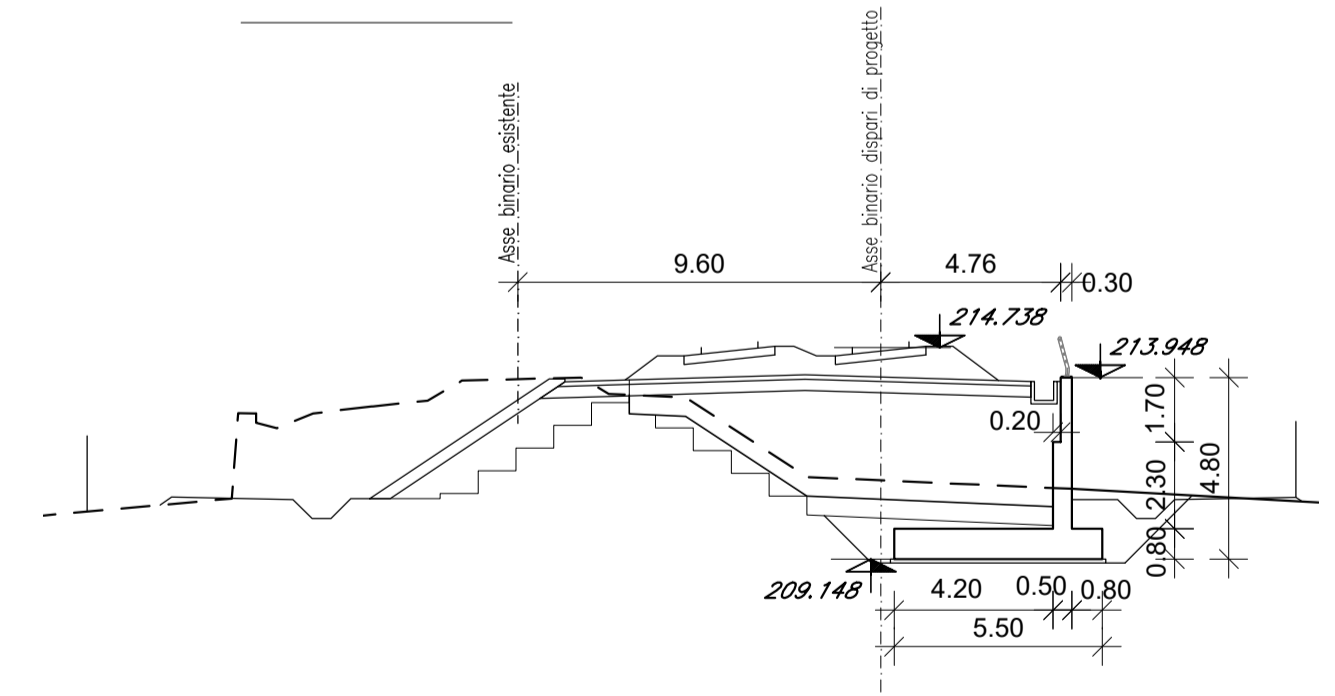


TABELLA MATERIALI

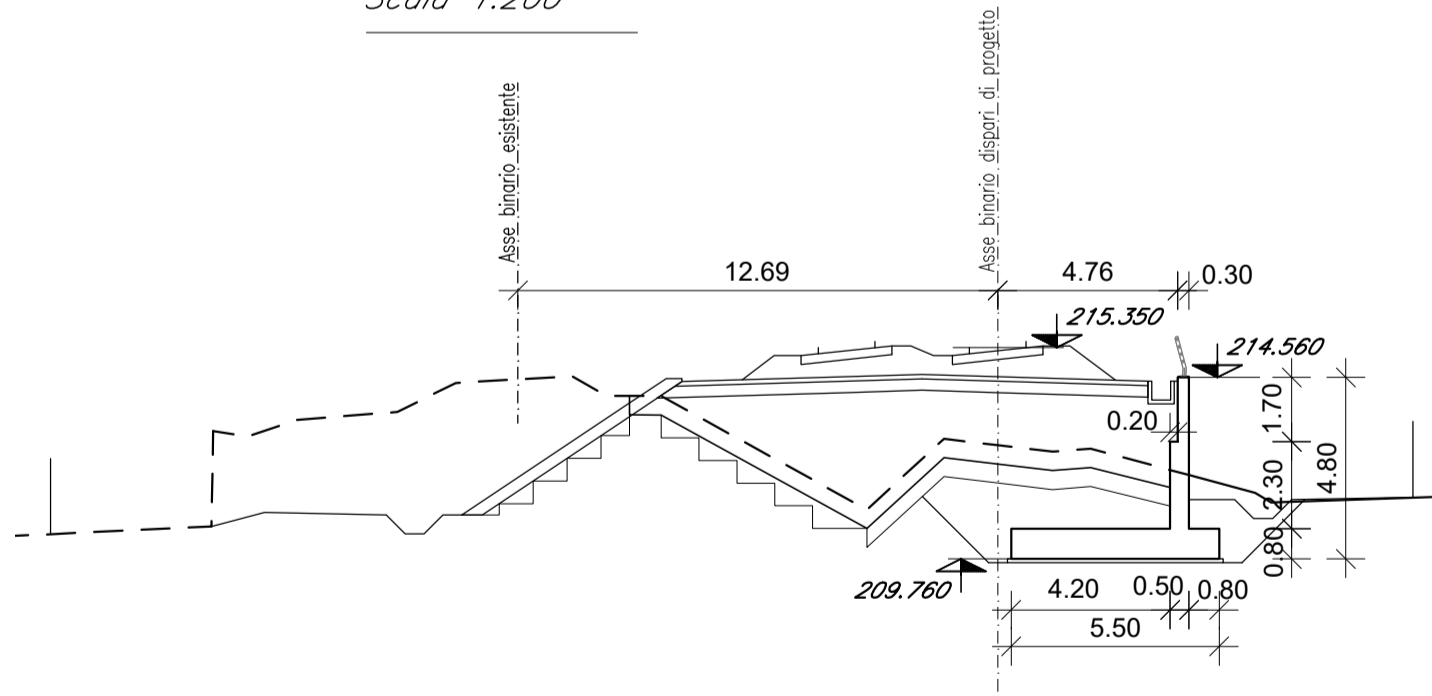
- CALCESTRUZZO MAGRO E GETTO DI LIVELLAMENTO**
- CLASSE DI RESISTENZA MINIMA C12/15
 - TIPO CEMENTO CEM I+V
 - CLASSE DI ESPOSIZIONE AMBIENTALE : XO
- CALCESTRUZZO OPERE DI SOSTEGNO AD "L"**
- CLASSE DI RESISTENZA MINIMA C30/37
 - TIPO CEMENTO CEM I+V
 - RAPPORTO A/C : ≤ 0.55
 - CLASSE MINIMA DI CONSISTENZA : S4
 - CLASSE DI ESPOSIZIONE AMBIENTALE : XC3
 - COPRIFERRO = 40 mm
 - DIAMETRO MASSIMO INERTI : 32 mm
 - TIPO CEMENTO CEM III+V
- ACCIAIO ORDINARIO PER CALCESTRUZZO ARMATO**
- IN BARRE E RETI ELETTRICALDATE $f_{yk} \geq 450 \text{ N/mm}^2$
 $f_{tk} \geq 540 \text{ N/mm}^2$
 B450C saldabile che presenta le seguenti caratteristiche :
- Tensione di snervamento caratteristico $1.15 \leq f_{tk}/f_{yk} < 1.35$
 - Tensione caratteristica a rottura
- COPRIFERRO**
- FONDAZIONI ED ELEVAZIONI: ≥ 40 mm
- ACCIAIO DA CARPENTERIA**
- ACCIAIO per montanti metallici, trave e irrigidenti saldati tipo S275JR (ex FE 430 B) UNI EN 10025

- INCIDENZE ARMATURA:**
- Paramento = 85 kg/mc
 - Fondazione = 126 kg/mc

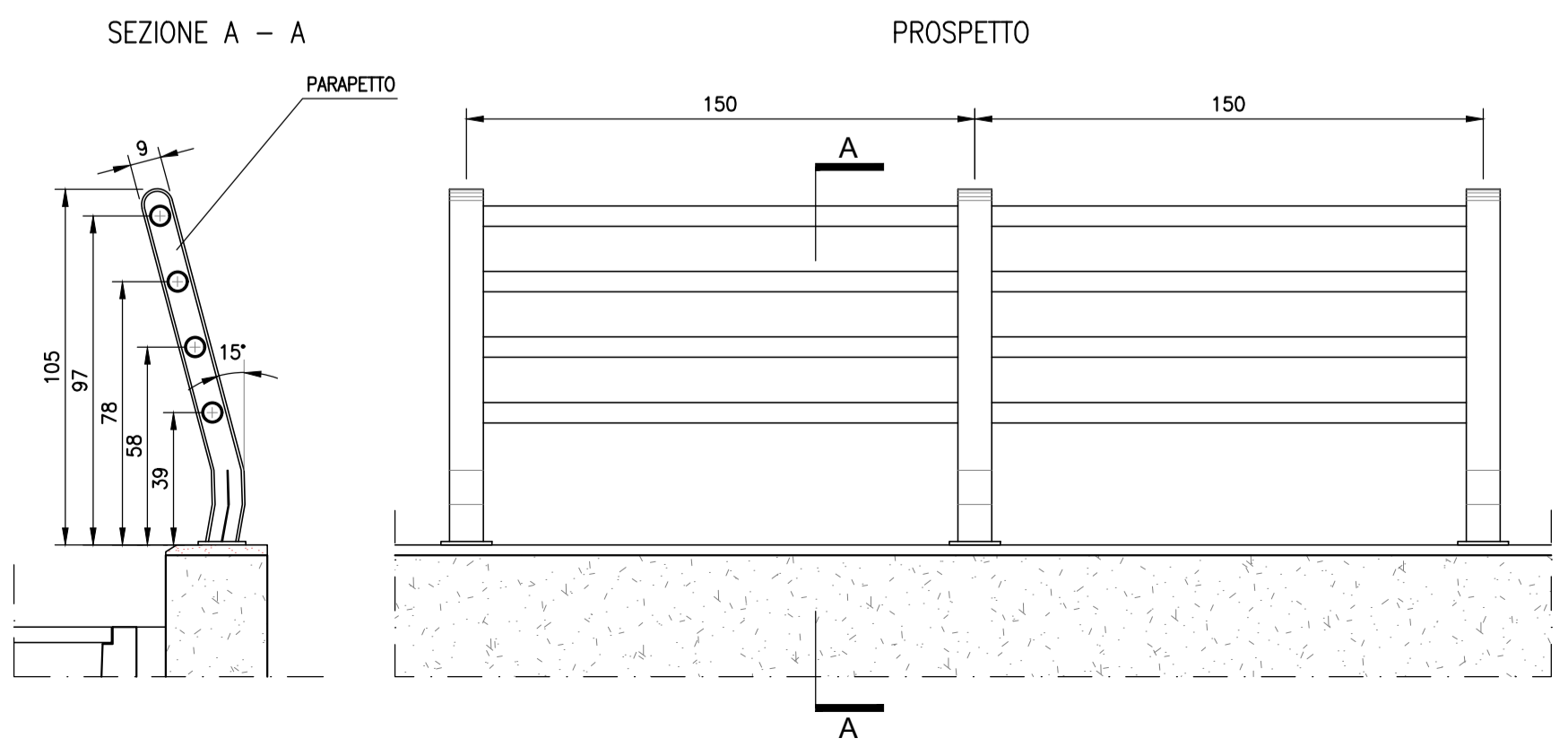
SEZIONE A-A
Scala 1:200



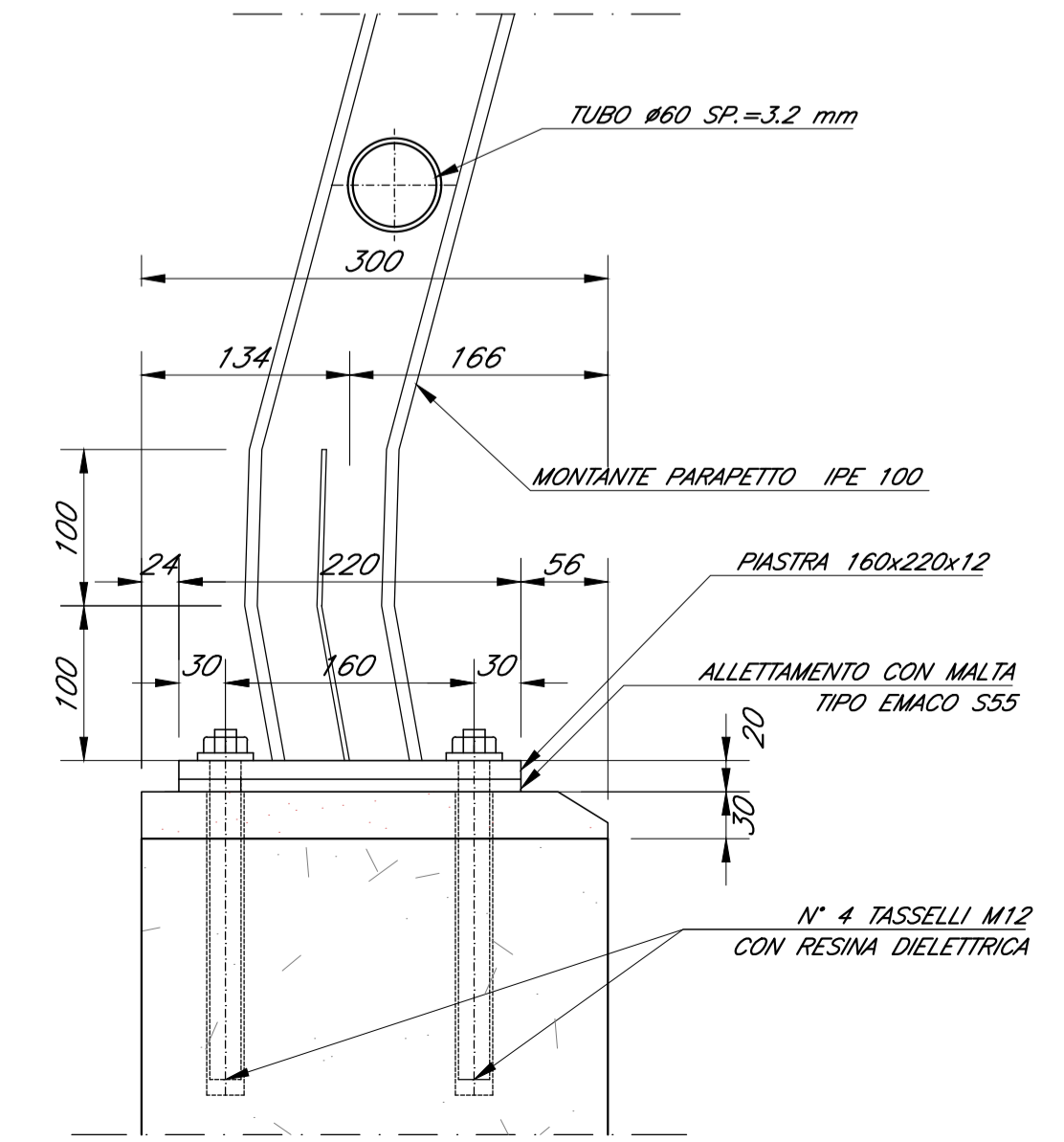
SEZIONE B-B
Scala 1:200



PARTICOLARE PARAPETTO
Scala 1:20



PARTICOLARE ANCORAGGIO MONTANTE PARAPETTO
Scala 1:5



COMMITTENTE:  **RFI**
RETE FERROVIARIA ITALIANA
GRUPPO FERROVIE DELLO STATO ITALIANE

PROGETTAZIONE:  **ITALFERR**
GRUPPO FERROVIE DELLO STATO ITALIANE

DIREZIONE TECNICA
U.O. INFRASTRUTTURE CENTRO

PROGETTO DEFINITIVO

RADDOPPIO LINEA FERROVIARIA ROMA-VITERBO
TRATTA CESANO-VIGNA DI VALLE

Opera di sostegno BD - km 34+684.98 al km 34+755.03
Planimetria di tracciamento, profilo e sezioni 2

SCALA: **VARIE**

COMMESSA	LOTTO	FASE	ENTE	TIPO DOC.	OPERA/DISCIPLINA	PROGR.	REV.
NR1J	01	D	29	PZ	R10005	018	B

Revis.	Descrizione	Redatto	Data	Verificato	Data	Approvato	Data	Autorizzato/Data
A	Emissione esecutiva	F. Serrau	10-2018	M. Monda	10-2018	T. Paoletti	10-2018	F. Serrau M. Monda T. Paoletti
B	Revisione	F. Serrau	05-2020	M. Monda	05-2020	T. Paoletti	05-2020	F. Serrau M. Monda T. Paoletti