

PIANTA FONDAZIONI
Scala 1:100

SEZIONE A-A
Scala 1:50

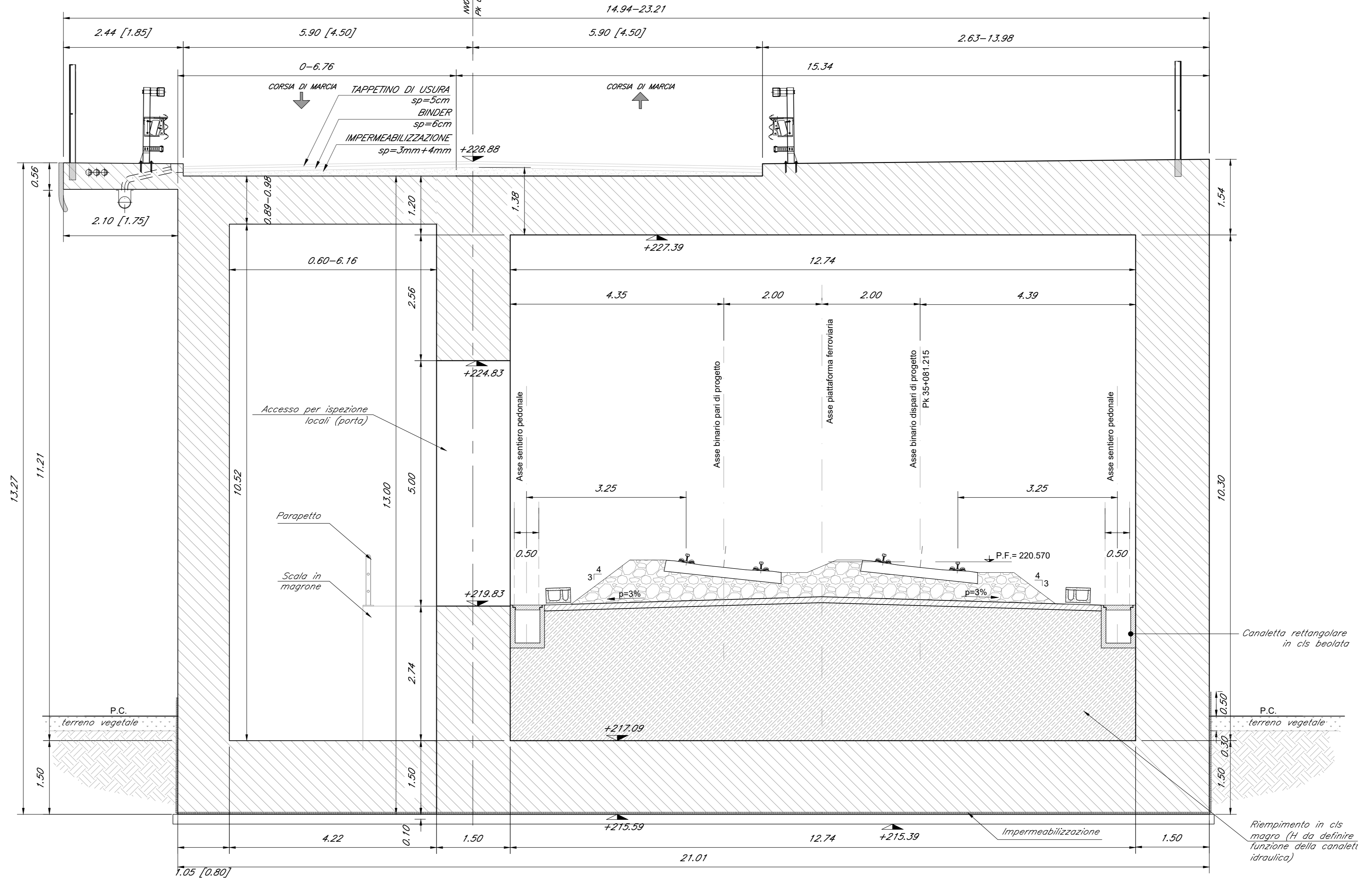
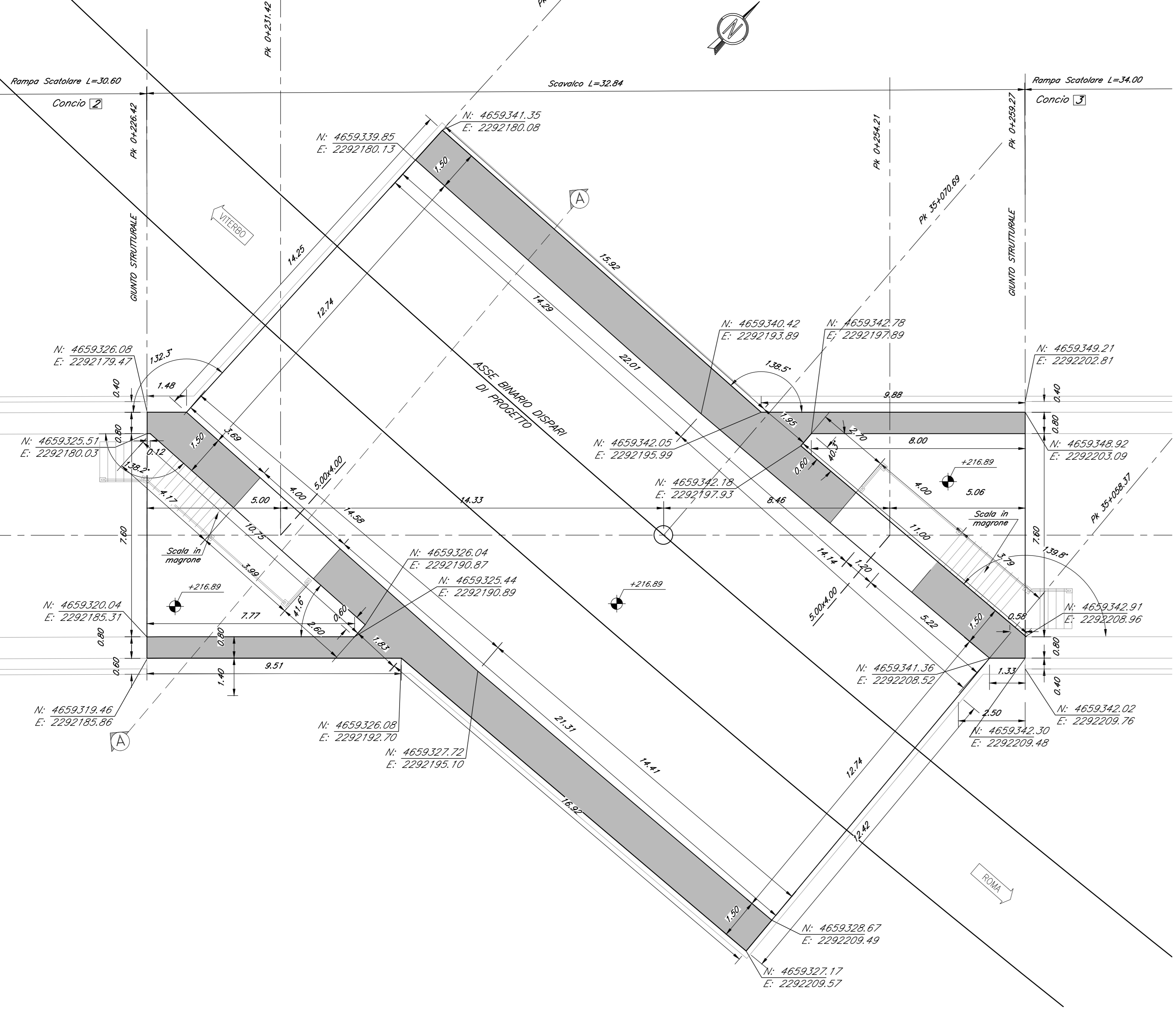


TABELLA MATERIALI

GETTI IN OPERA

CALCESTRUZZO MAGRO E GETTO DI LIVELLAMENTO

- CLASSE DI RESISTENZA MINIMA C12/15
- TIPO CEMENTO CEM I+V
- CLASSE DI ESPOSIZIONE AMBIENTALE: X0

CALCESTRUZZO STRUTTURE SCATOLARI E SCAVALCO

- CLASSE DI RESISTENZA MINIMA C32/40
- TIPO CEMENTO CEM III+V
- RAPPORTO A/C ≤ 0.50
- CLASSE MINIMA DI CONSISTENZA: S4
- CLASSE DI ESPOSIZIONE AMBIENTALE: XC4
- COPRIFERRO = 40 mm
- DIAMETRO MASSIMO INERTI: 25 mm

VELETTE PREFABBRICATE

CALCESTRUZZO VELETTE PREFABBRICATE

- CLASSE DI RESISTENZA MINIMA C30/37
- TIPO CEMENTO CEM III+V
- RAPPORTO A/C ≤ 0.55
- CLASSE MINIMA DI CONSISTENZA: XC3
- CLASSE DI ESPOSIZIONE AMBIENTALE: X0
- COPRIFERRO = 35 mm
- DIAMETRO MASSIMO INERTI: 20 mm

ACCIAIO ORDINARIO PER VELETTE PREFABBRICATE

IN BARRI E RETI ELETTROSDALDATE

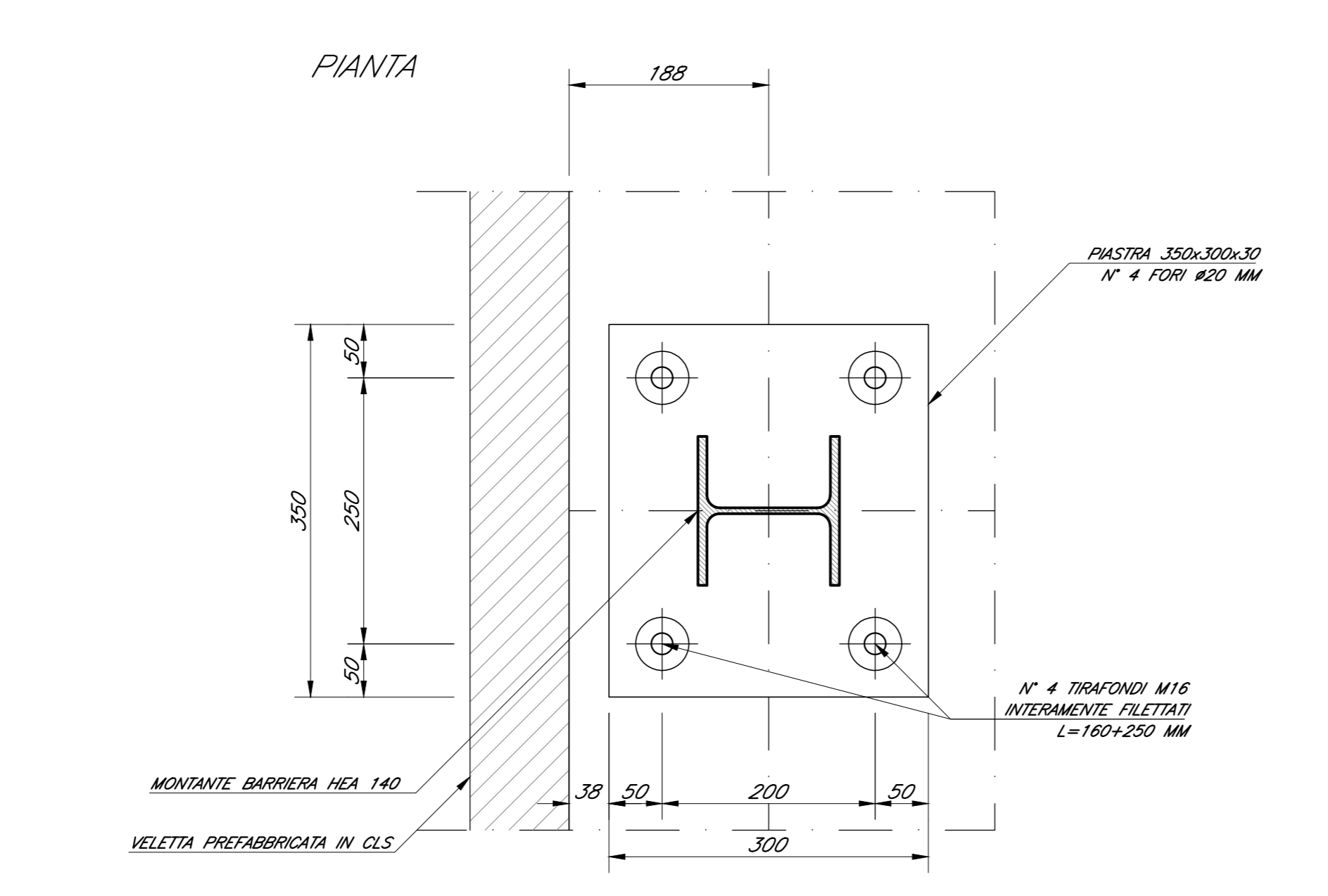
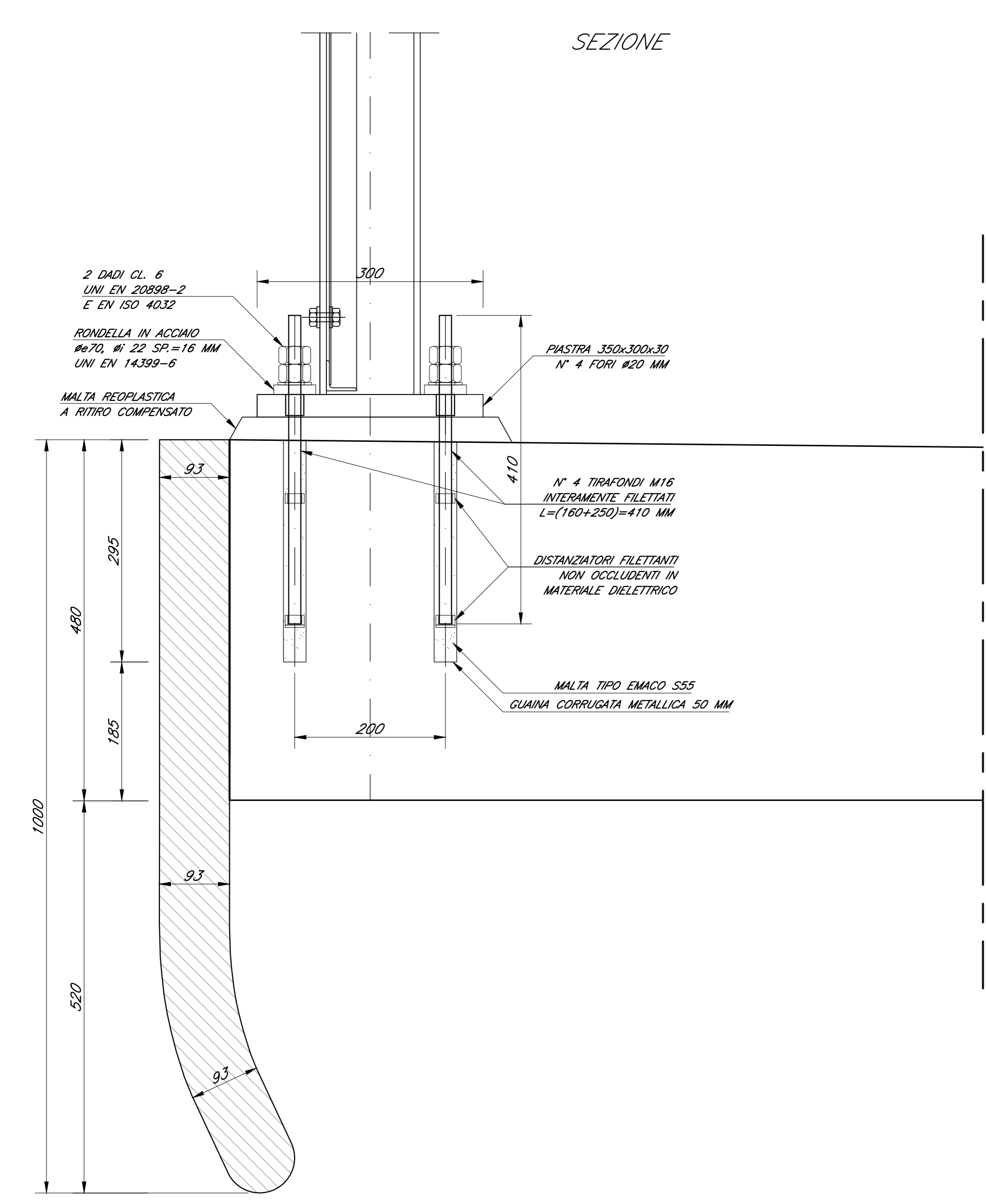
B450C saldabile che presenta le seguenti caratteristiche:

- Tensione di snervamento caratteristico $f_{yk} \geq 450 \text{ N/mm}^2$
- Tensione caratteristico a rottura $1.15 f_{tk}/f_{yk} < 1.35$

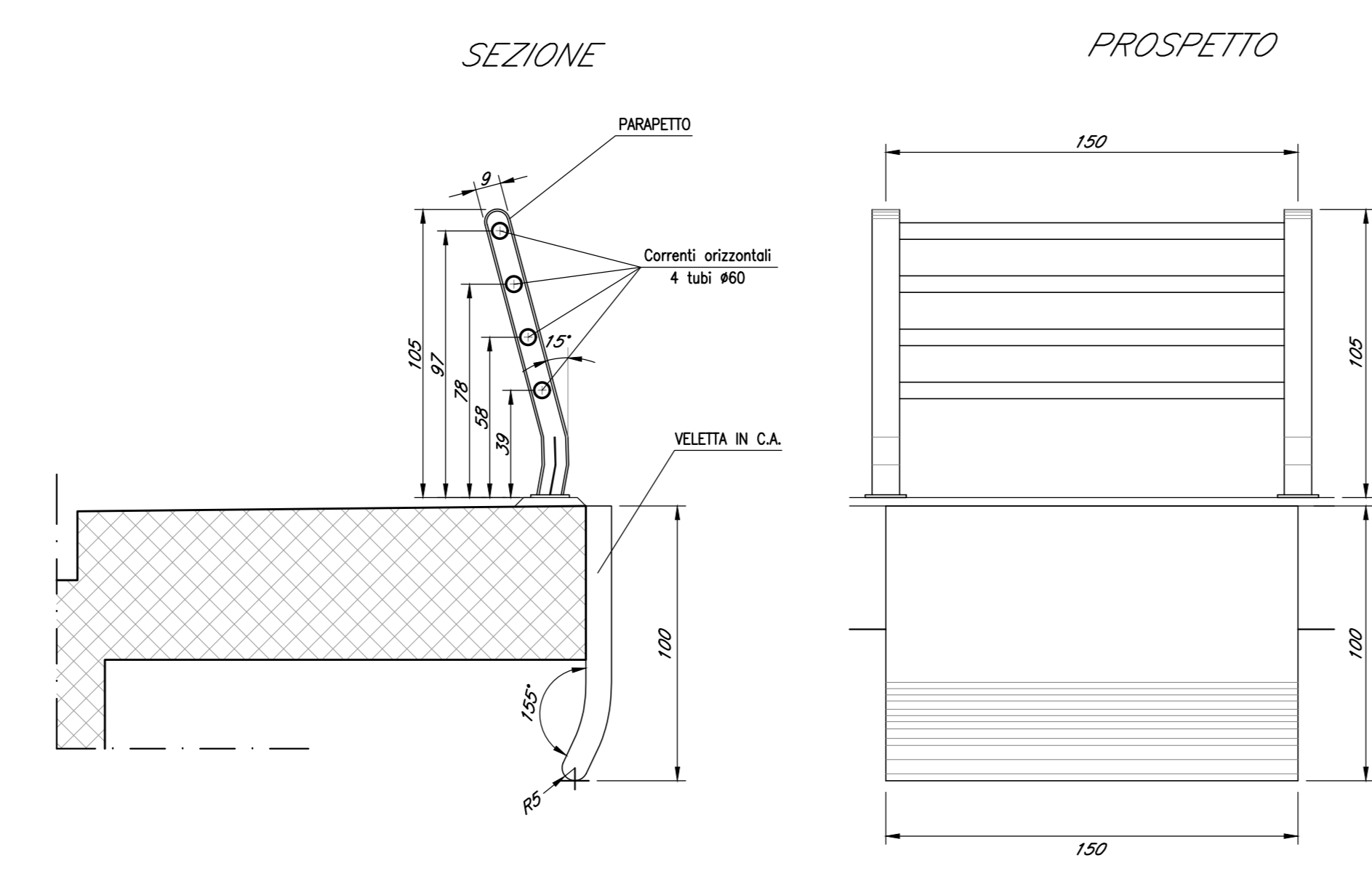
TABELLA INCIDENZE ARMATURA

PIEDRINI	110 Kg/m ³
SOLETTA DI COPERTURA	175 Kg/m ³
SBALZO SOLETTA	150 Kg/m ³
SOLETTA DI FONDAZIONE	120 Kg/m ³

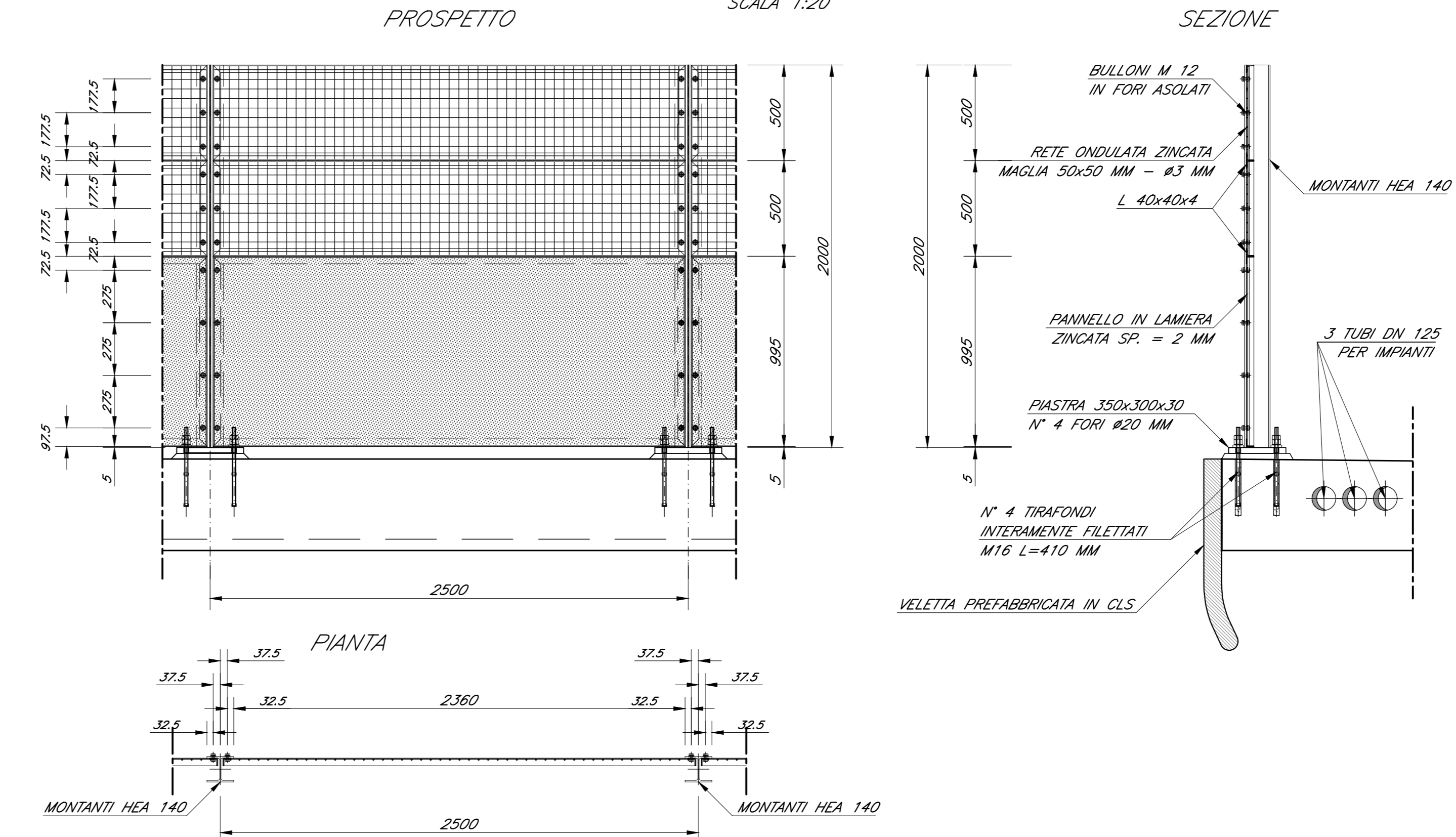
PARTICOLARE ANCORAGGIO MONTANTE RETE DI PROTEZIONE



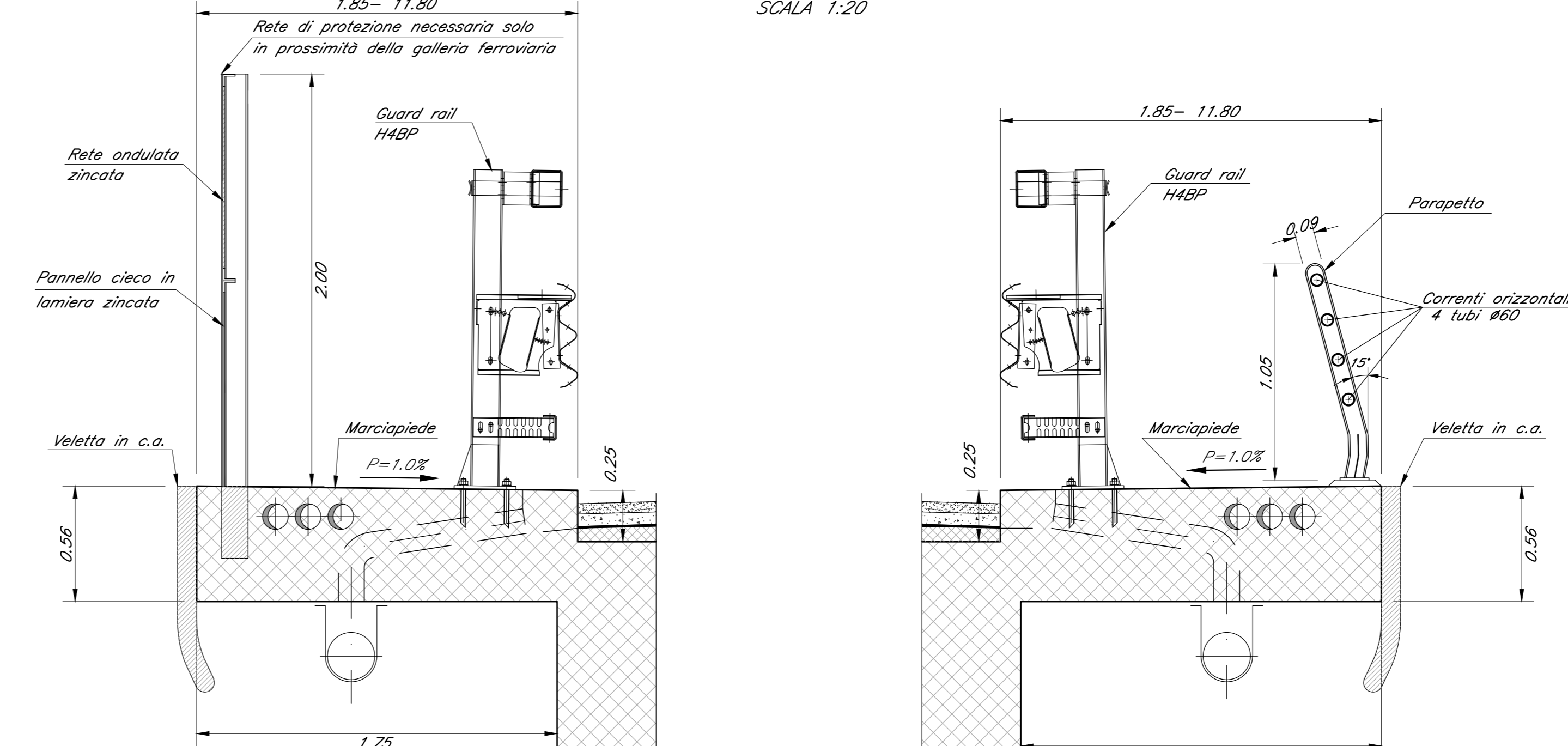
DETTAGLIO PARAPETTO
Scala 1:20



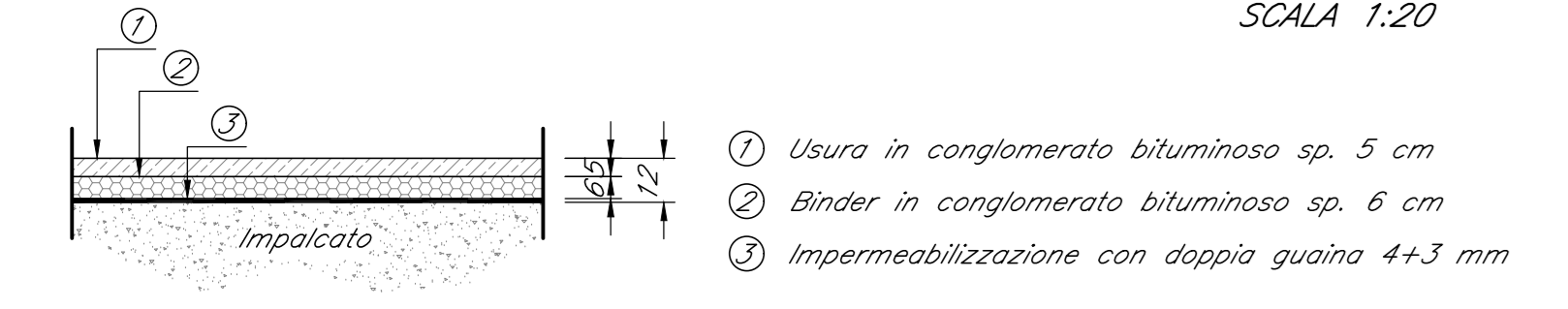
DETTAGLIO RETE DI PROTEZIONE
Scala 1:20



DETTAGLIO MARCIAPIEDI
Scala 1:20



DETTAGLIO PAVIMENTAZIONE SU IMPALCATO
Scala 1:20



COMMITTENTE: **RFI**
RETE FERROVIARIA ITALIANA
GRUPPO FERROVIE DELLO STATO ITALIANE

PROGETTAZIONE: **ITALFERR**
GRUPPO FERROVIE DELLO STATO ITALIANE

DIREZIONE TECNICA
U.O. INFRASTRUTTURE CENTRO

PROGETTO DEFINITIVO

RADDOPPIO LINEA FERROVIARIA ROMA-VITERBO
TRATTA CESANO-VIGNA DI VALLE

GA01 - Opera di scavalco al km 35+085
Carpenteria opera di scavalco - Sezioni trasversali e dettagli

SCALE: Varie

Revis.	Descrizione	Redatto	Data	Verificato	Data	Approvato	Data	Autore/Verif/Approv.
A	Emissione Esecutiva	F. Serrau	10-2018	P. Di Nucci	10-2018	T. Pignatelli	10-2018	

File: NR1J01D29BZGA010003A.dwg n. Elab.: 264