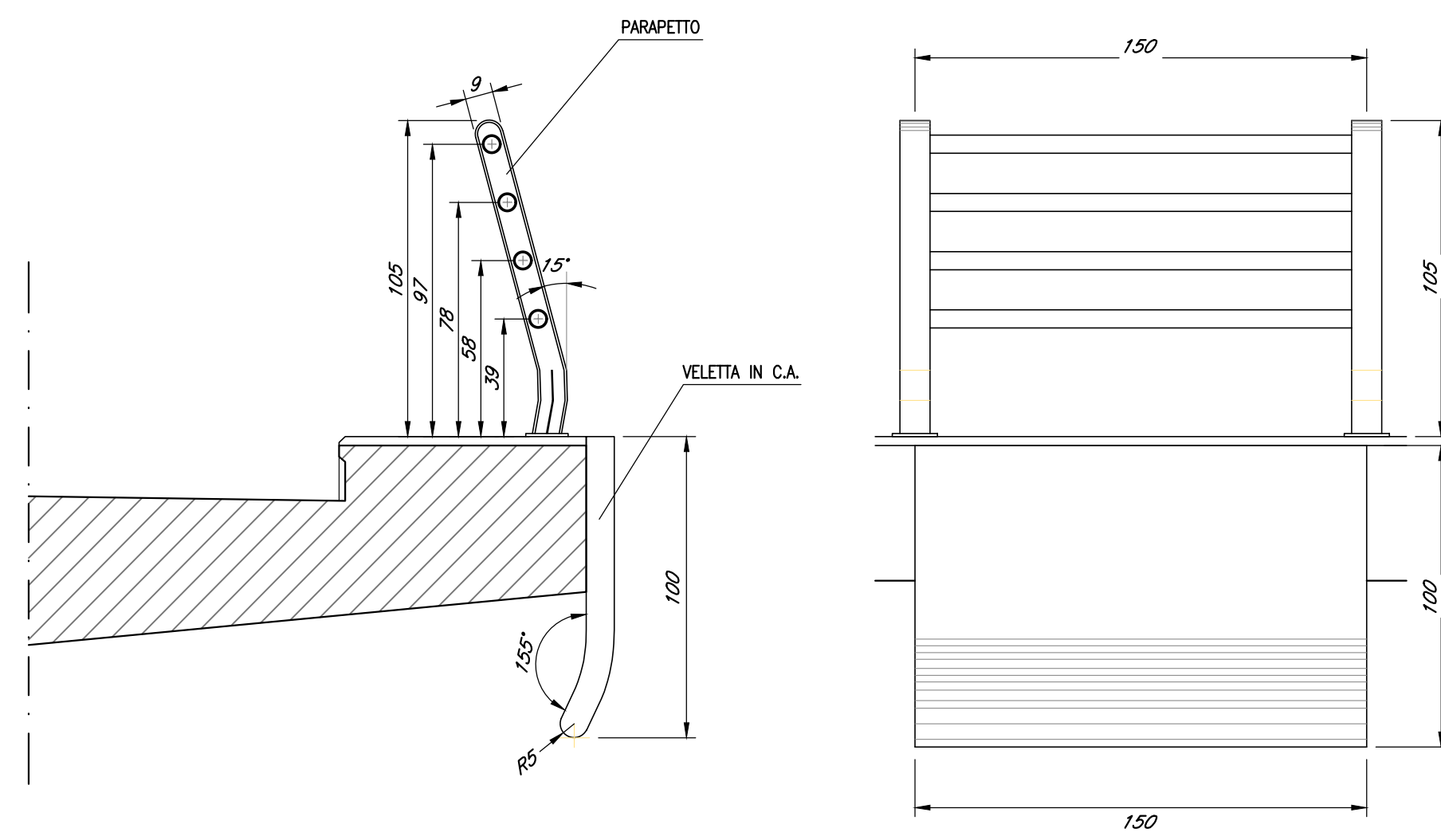
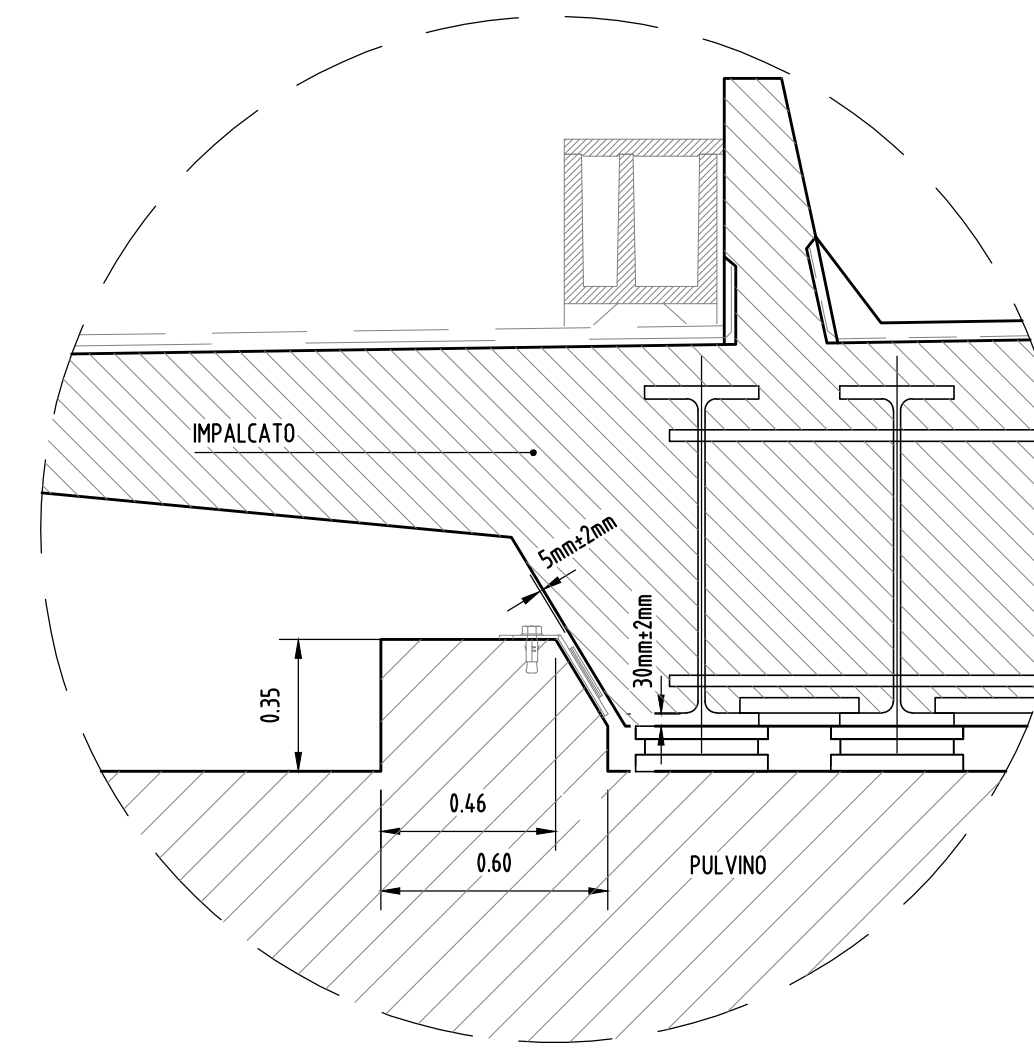


PARTICOLARE PARAPETTO E VELETTA
Scala 1:20



DETTAGLIO RITEGNI SISMICI
Scala 1:20



DETTAGLIO BATTUTA RITEGNI SISMICI
Scala 1:5

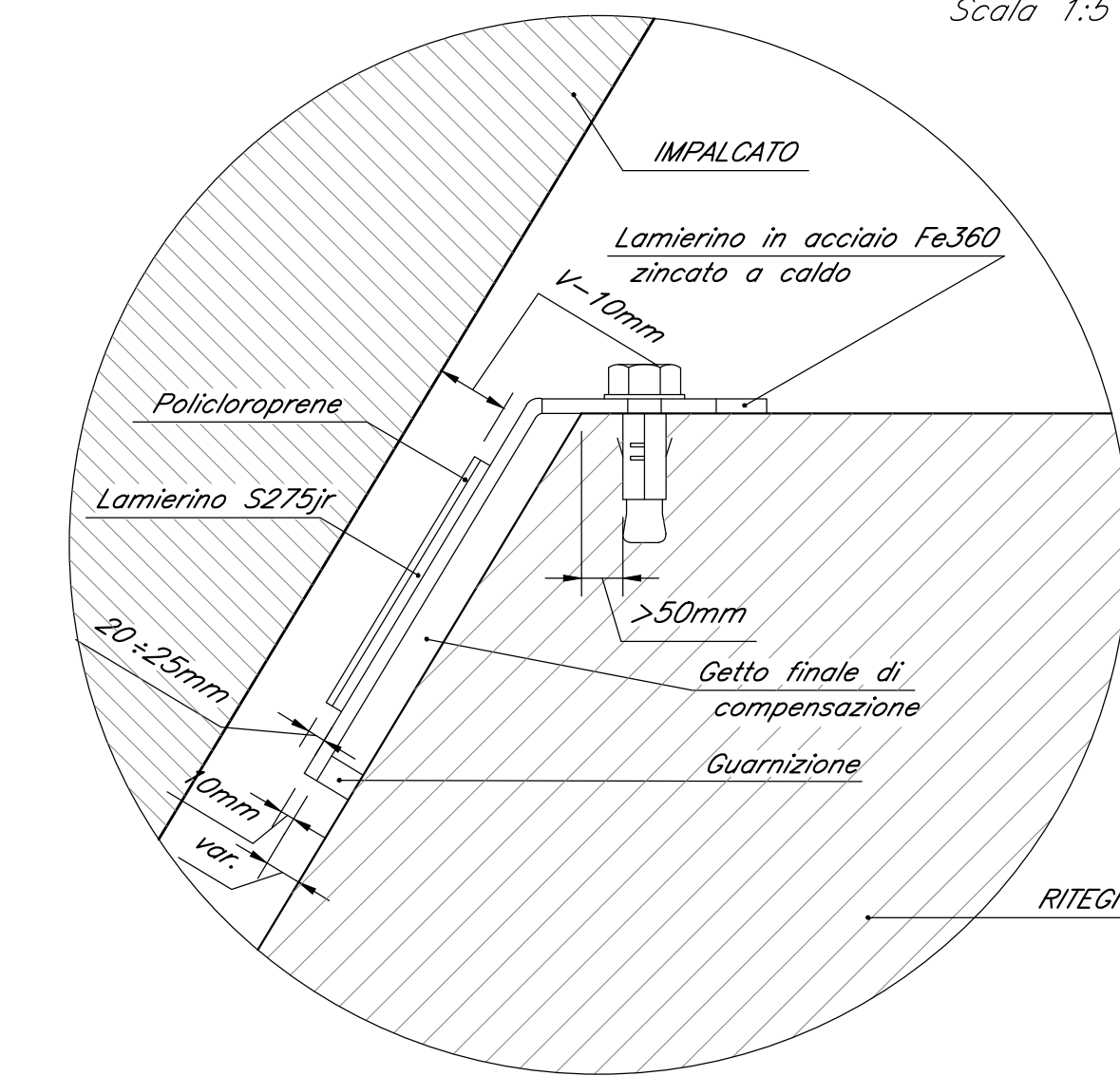
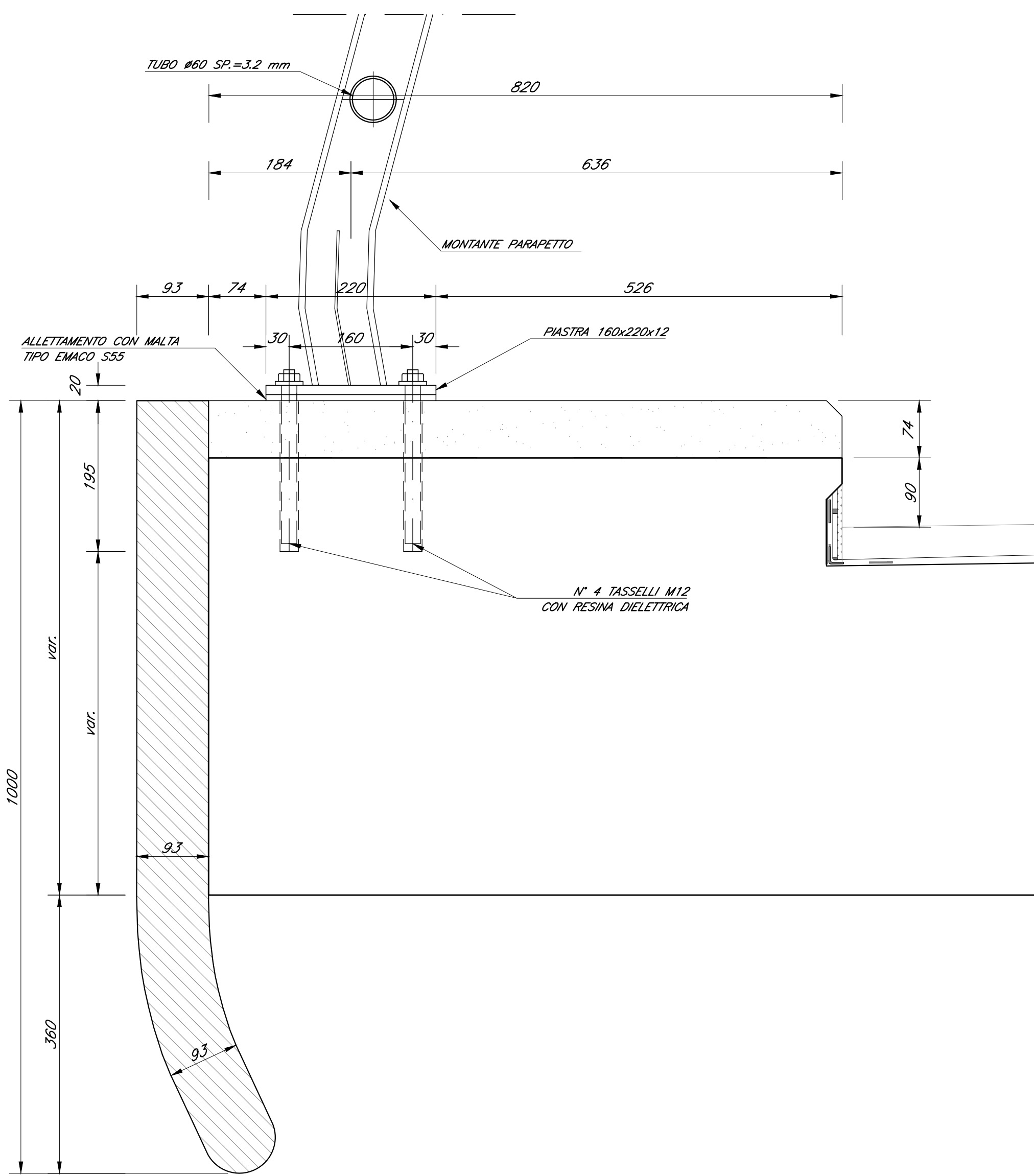
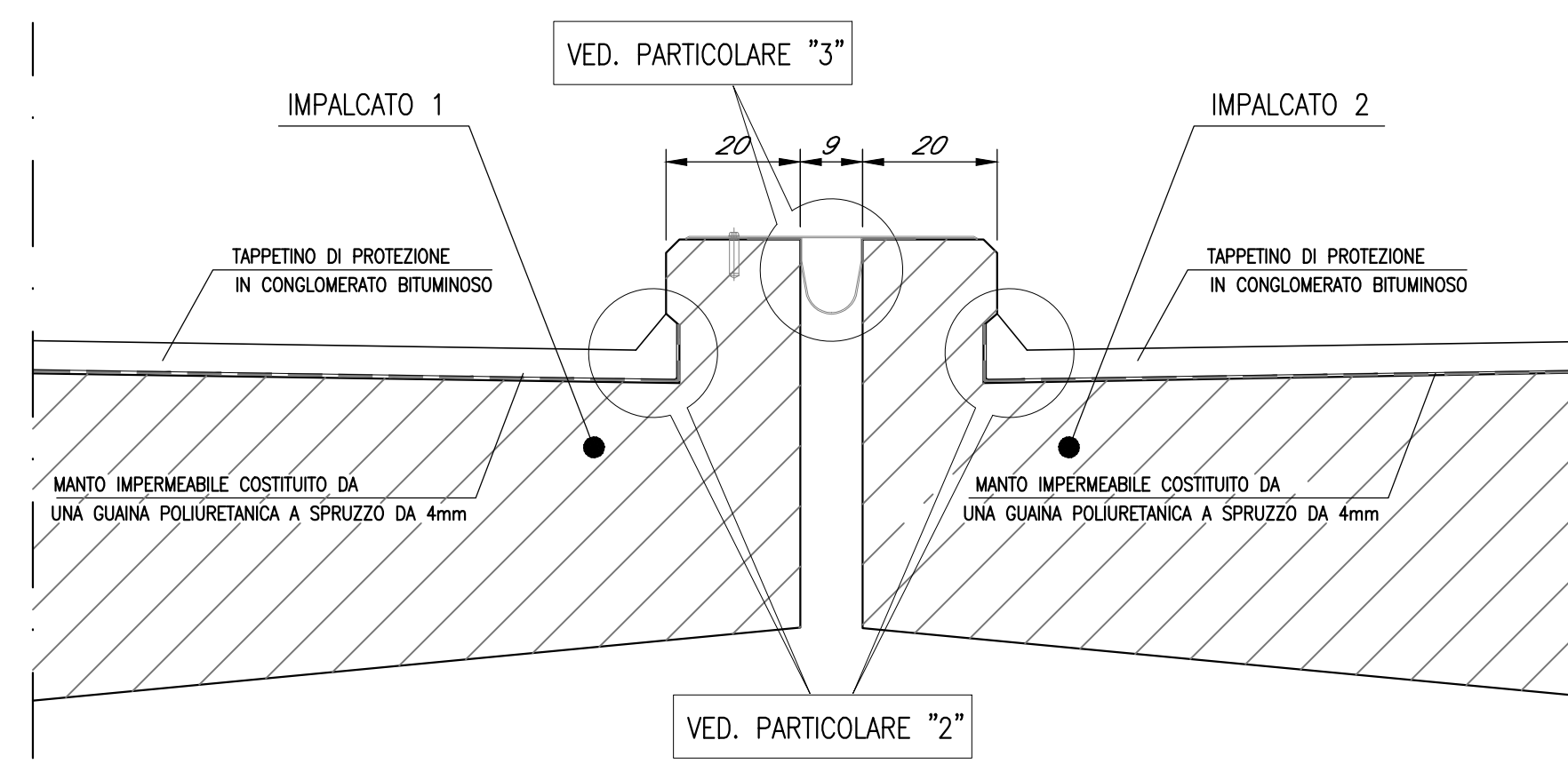


TABELLA MATERIALI	
GETTI IN OPERA	
CALCESTRUZZO MAGRO E GETTO DI LIVELLAMENTO	- CLASSE DI RESISTENZA MINIMA C12/15 - TIPO CEMENTO CEM I+V - CLASSE DI ESPOSIZIONE AMBIENTALE: XC0
CALCESTRUZZO PAL	- CLASSE DI RESISTENZA MINIMA C25/30 - TIPO CEMENTO CEM III+V - RAPPORTO A/C: <= 0.60 - CLASSE MINIMA DI CONSISTENZA: S4 - CLASSE DI ESPOSIZIONE AMBIENTALE: XC2 - COPRIFERRO MINIMO = 60 mm - DIAMETRO MASSIMO INERTI: 32 mm
CALCESTRUZZO FONDAZIONE SPALLE	- CLASSE DI RESISTENZA MINIMA C30/37 - TIPO CEMENTO CEM III+V - RAPPORTO A/C: <= 0.60 - CLASSE MINIMA DI CONSISTENZA: S4 - CLASSE DI ESPOSIZIONE AMBIENTALE: XC2 - COPRIFERRO = 40 mm - DIAMETRO MASSIMO INERTI: 25 mm
CALCESTRUZZO ELEVAZIONE SPALLE	- CLASSE DI RESISTENZA MINIMA C30/37 - TIPO CEMENTO CEM III+V - RAPPORTO A/C: <= 0.50 - CLASSE MINIMA DI CONSISTENZA: S4 - CLASSE DI ESPOSIZIONE AMBIENTALE: XC4 - COPRIFERRO = 40 mm - DIAMETRO MASSIMO INERTI: 25 mm
CALCESTRUZZO SOLETTE IMPALCATO	- CLASSE DI RESISTENZA MINIMA C30/37 - TIPO CEMENTO CEM I+V - RAPPORTO A/C: <= 0.55 - CLASSE MINIMA DI CONSISTENZA: S4 - CLASSE DI ESPOSIZIONE AMBIENTALE: XC3 - COPRIFERRO = 40 mm (*) - DIAMETRO MASSIMO INERTI: 20 mm
ACCIAIO ORDINARIO PER CALCESTRUZZO ARMATO	IN BARRE E RETI ELETTROSALDATE f _{yk} >= 450 N/mm ² B450C saldabile che presenta le seguenti caratteristiche: - Tensione di snervamento caratteristico f _{yk} >= 540 N/mm ² - Tensione caratteristica a rottura 1.15 f _{yk} / f _{yk} < 1.35
ACCIAIO DA CARPENTERIA	- ACCIAIO per montanti metallici, trave e irrigiditi saldati tipo S355J2 UNI EN 10025
VELETTE PREFABBRICATE	
CALCESTRUZZO VELETTE PREFABBRICATE	- CLASSE DI RESISTENZA MINIMA C30/37 - TIPO CEMENTO CEM III+V - RAPPORTO A/C: <= 0.55 - CLASSE MINIMA DI CONSISTENZA: S4 - CLASSE DI ESPOSIZIONE AMBIENTALE: XC3 - COPRIFERRO = 35 mm - DIAMETRO MASSIMO INERTI: 20 mm
ACCIAIO ORDINARIO PER VELETTE PREFABBRICATE	IN BARRE E RETI ELETTROSALDATE f _{yk} >= 450 N/mm ² B450C saldabile che presenta le seguenti caratteristiche: - Tensione di snervamento caratteristico f _{yk} >= 540 N/mm ² - Tensione caratteristica a rottura 1.15 f _{yk} / f _{yk} < 1.35

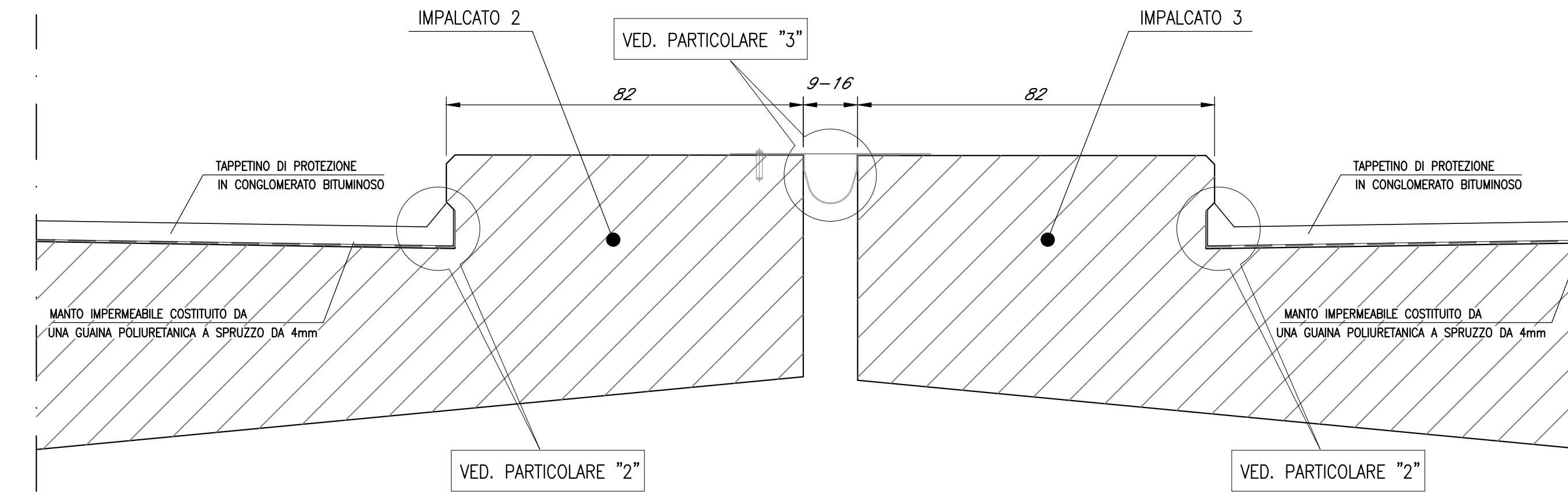
PARTICOLARE ANCORAGGIO MONTANTE PARAPETTO
Scala 1:5



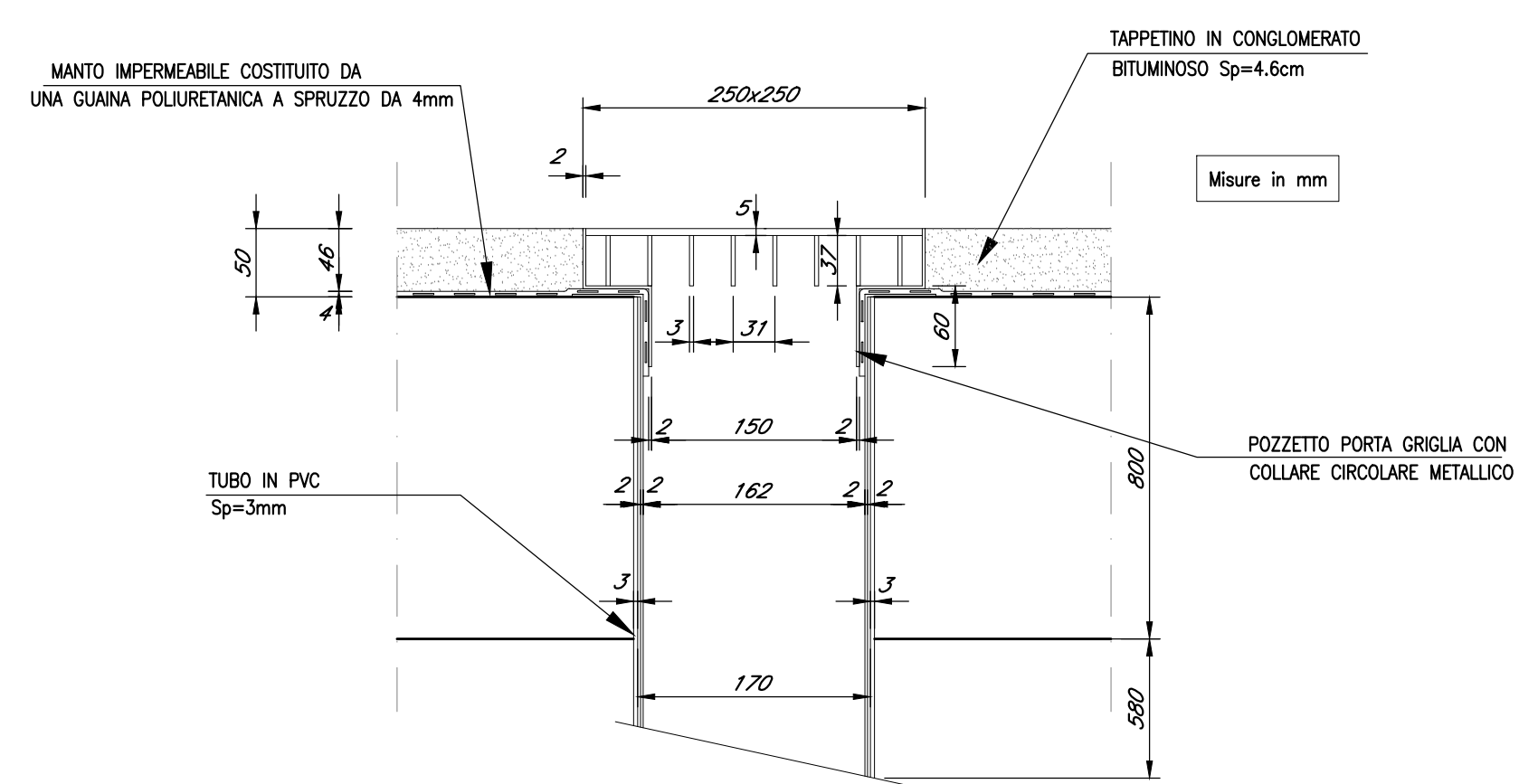
PARTICOLARE SCOSSALINA RACCOLTA ACQUE TRA IMPALCATO 1 E 2
Scala 1:10



PARTICOLARE SCOSSALINA RACCOLTA ACQUE TRA IMPALCATO 2 E 3
Scala 1:10

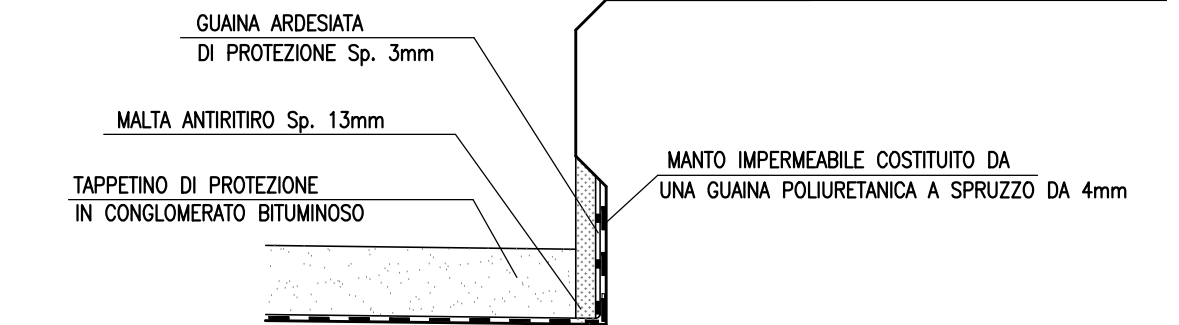


PARTICOLARE POZZETTO E PARAFOGGIE PER PLUVIALE
Scala 1:5

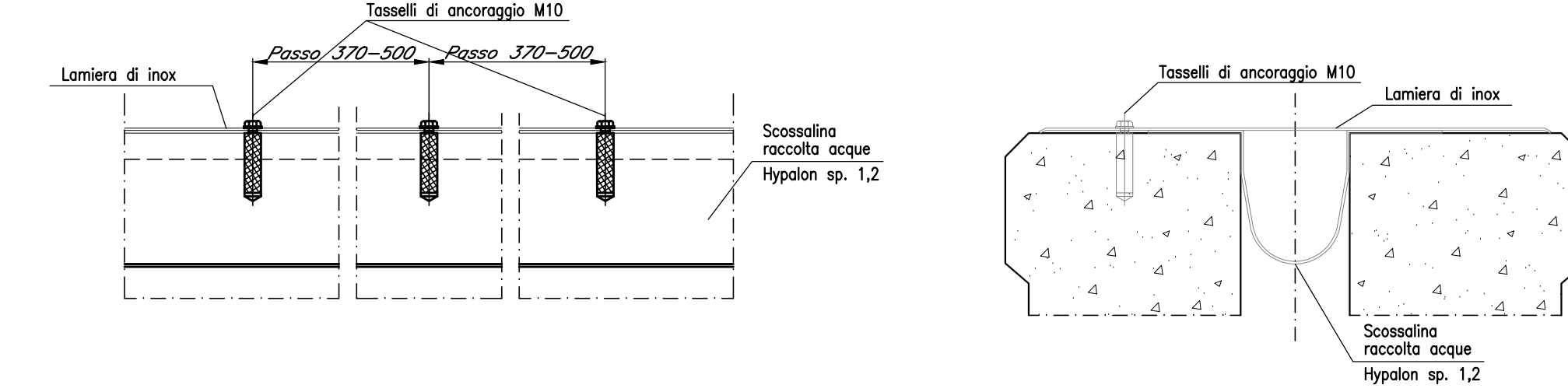


N.B.:
- IL POZZETTO, LA GRIGLIA ED IL PLUVIALE SONO IN ACCIAIO ZINCATO A CALDO SECONDO NORME UNI - QUANTITA' MINIMA DI ZINCO: 200 g/m²
- IL PLUVIALE DEVE ESSERE FISSATO CON STAPPE ZINcate A CALDO SECONDO NORME UNI SR ZINCO 200g/m² ALLA VELETTA SUL LATO INTERNO

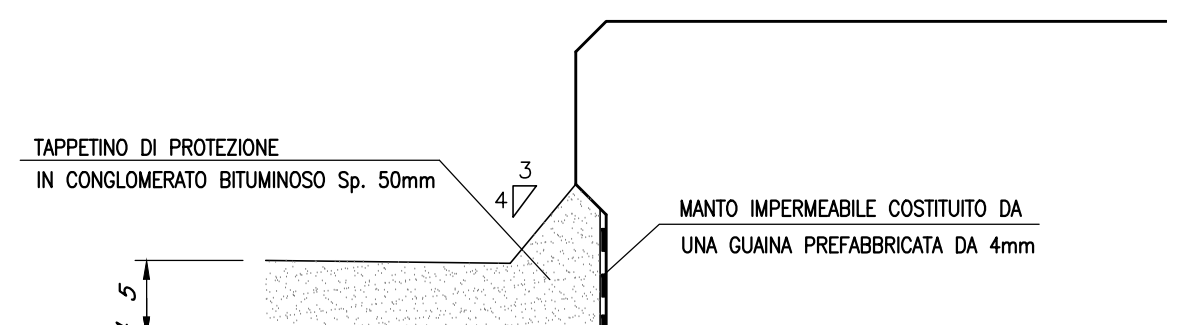
PARTICOLARE "1"
Scala 1:5



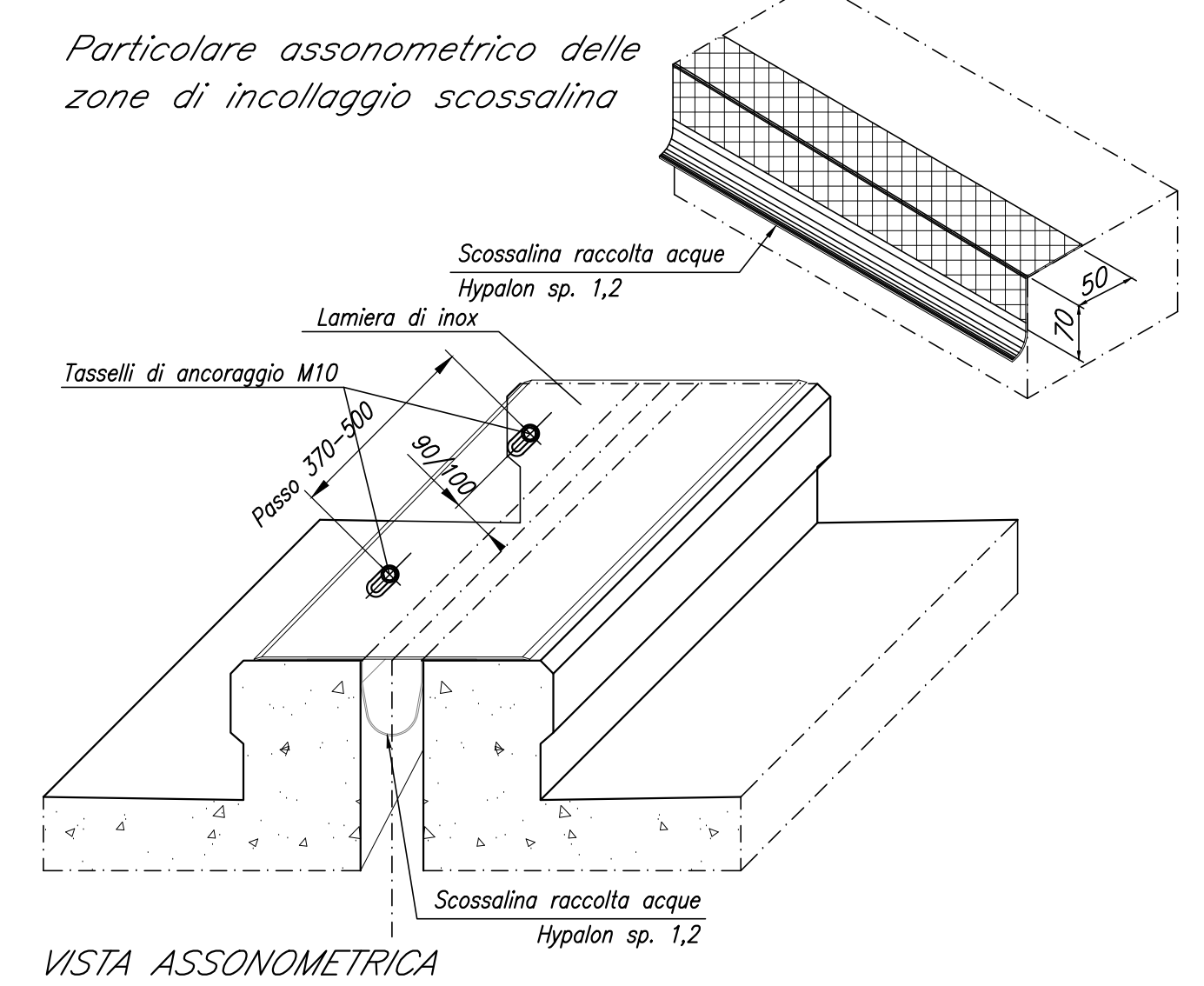
PARTICOLARE "3"
Scala 1:5



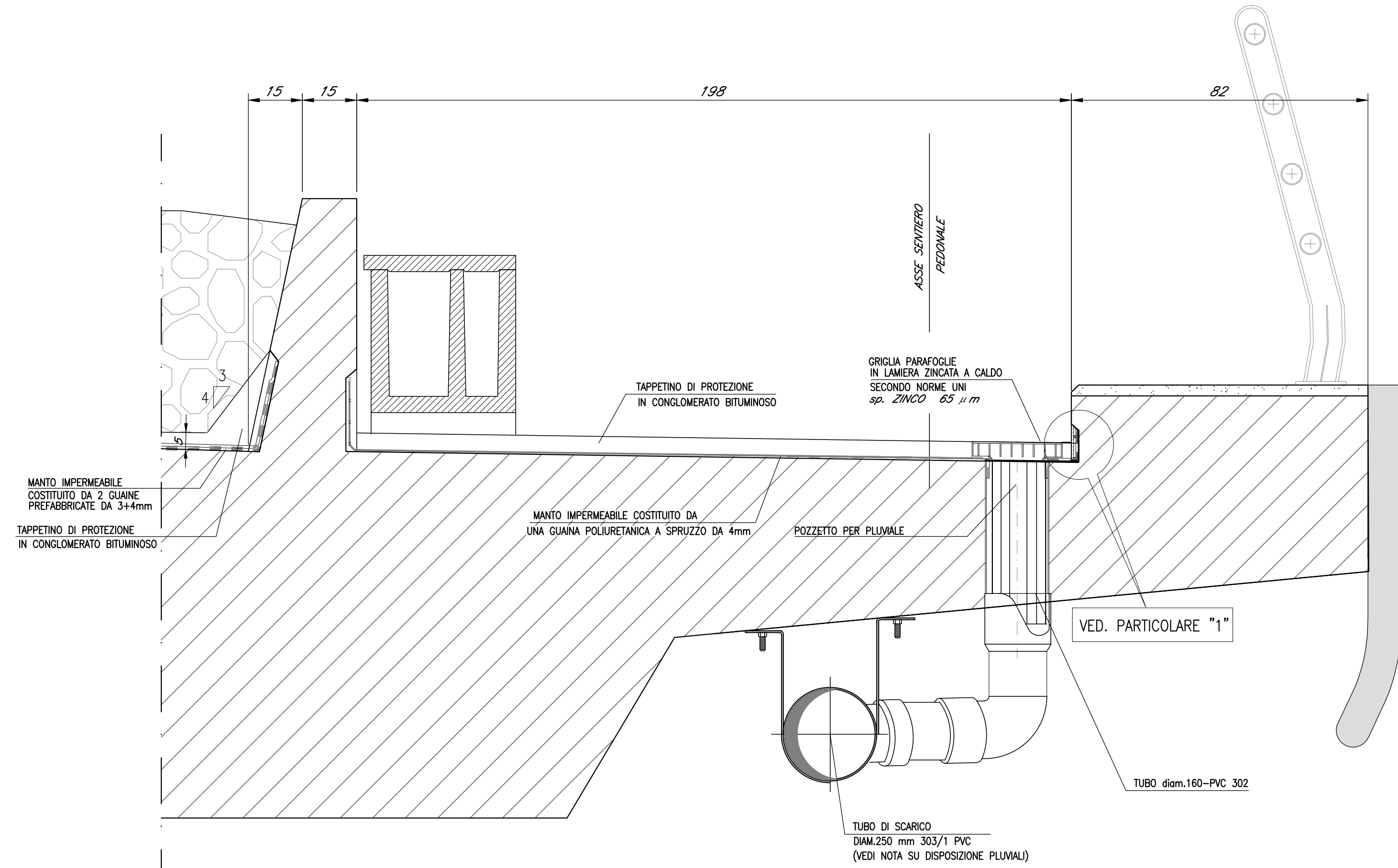
PARTICOLARE "2"
Scala 1:5



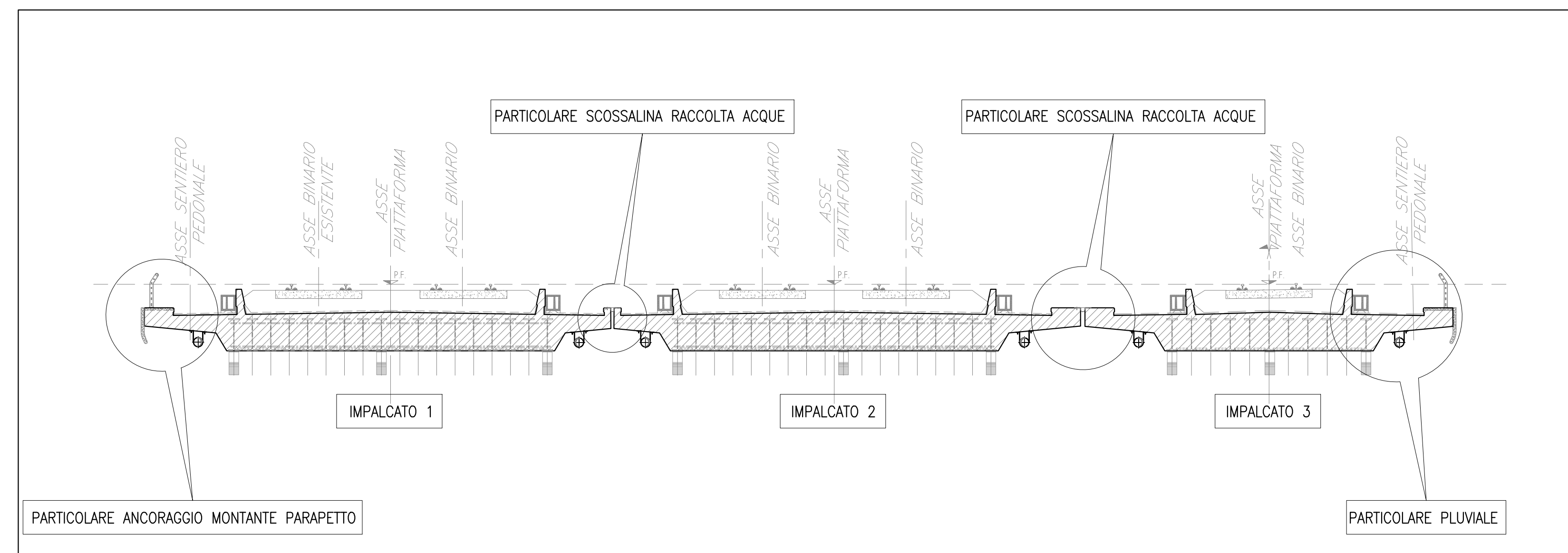
PARTICOLARE ASSONOMETRICO DELLE ZONE TRA DUE LASTRE
Scala 1:10



PARTICOLARE PLUVIALE
Scala 1:10



PIANTA CHIAVE



COMMITTENTE: **RFI** RETE FERROVIARIA ITALIANA GRUPPO FERROVIE DELLO STATO ITALIANE

PROGETTAZIONE: **ITALFERR** GRUPPO FERROVIE DELLO STATO ITALIANE

DIREZIONE TECNICA
U.O. INFRASTRUTTURE CENTRO

PROGETTO DEFINITIVO

RADDOPPIO LINEA FERROVIARIA ROMA-VITERBO
TRATTA CESANO-VIGNA DI VALLE

VI01-Ponte ferroviario al km 38+650

Particolari costruttivi

Revis.	Descrizione	Redatto	Data	Verificato	Data	Approvato	Data	Autorizzativo/Data
A	Emissione Esecutiva	...	10-2018	...	10-2018	...	10-2018	...

SCALA: **Varie**

COMMESSA LOTTO FASE ENTE TIPO DOC. OPERA/DISCIPLINA PROG. REV.

NR1J 01 D 29 BZ VI010100 005 A

File: NR1_0102082V1010005A.dwg n. Elab.: 324