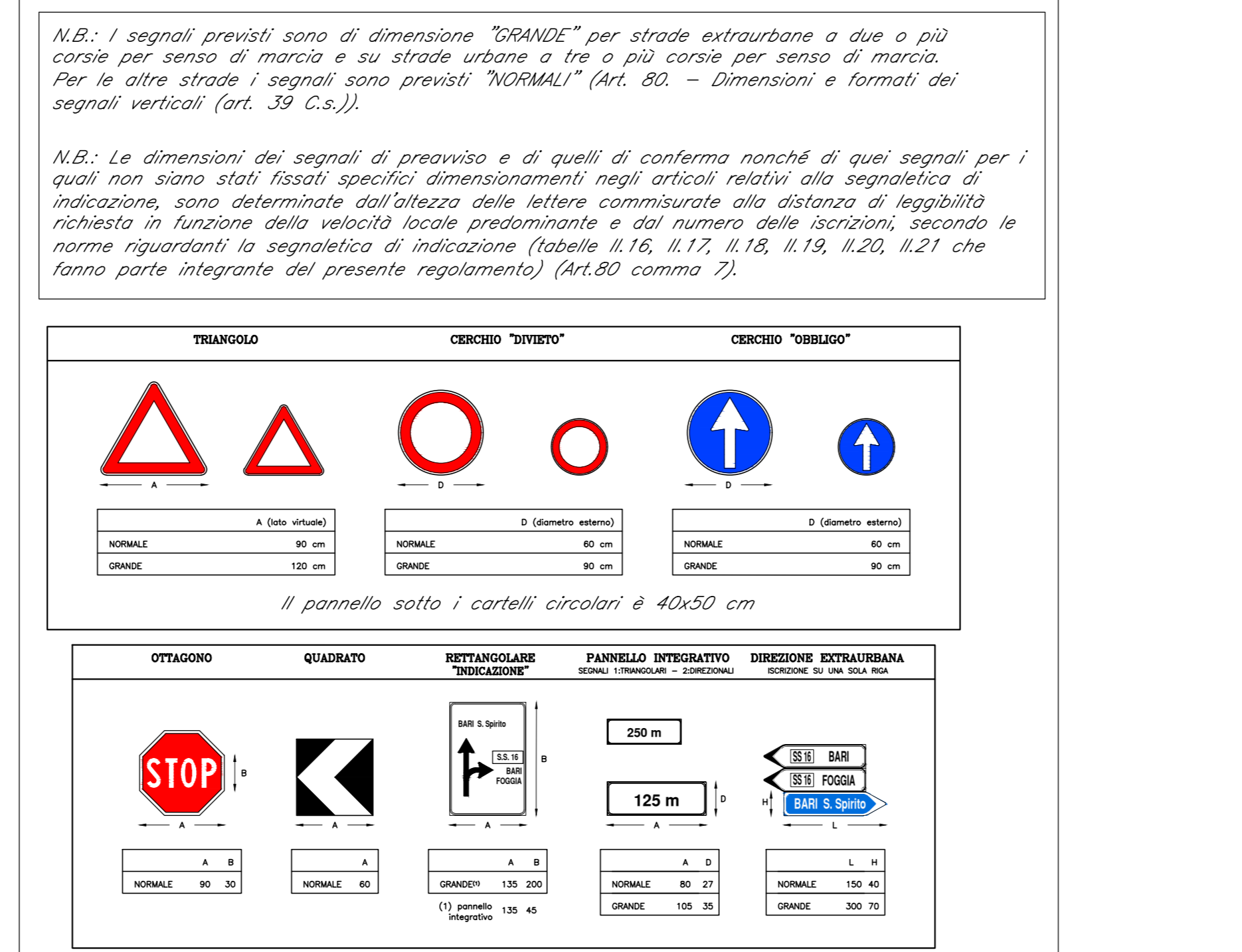
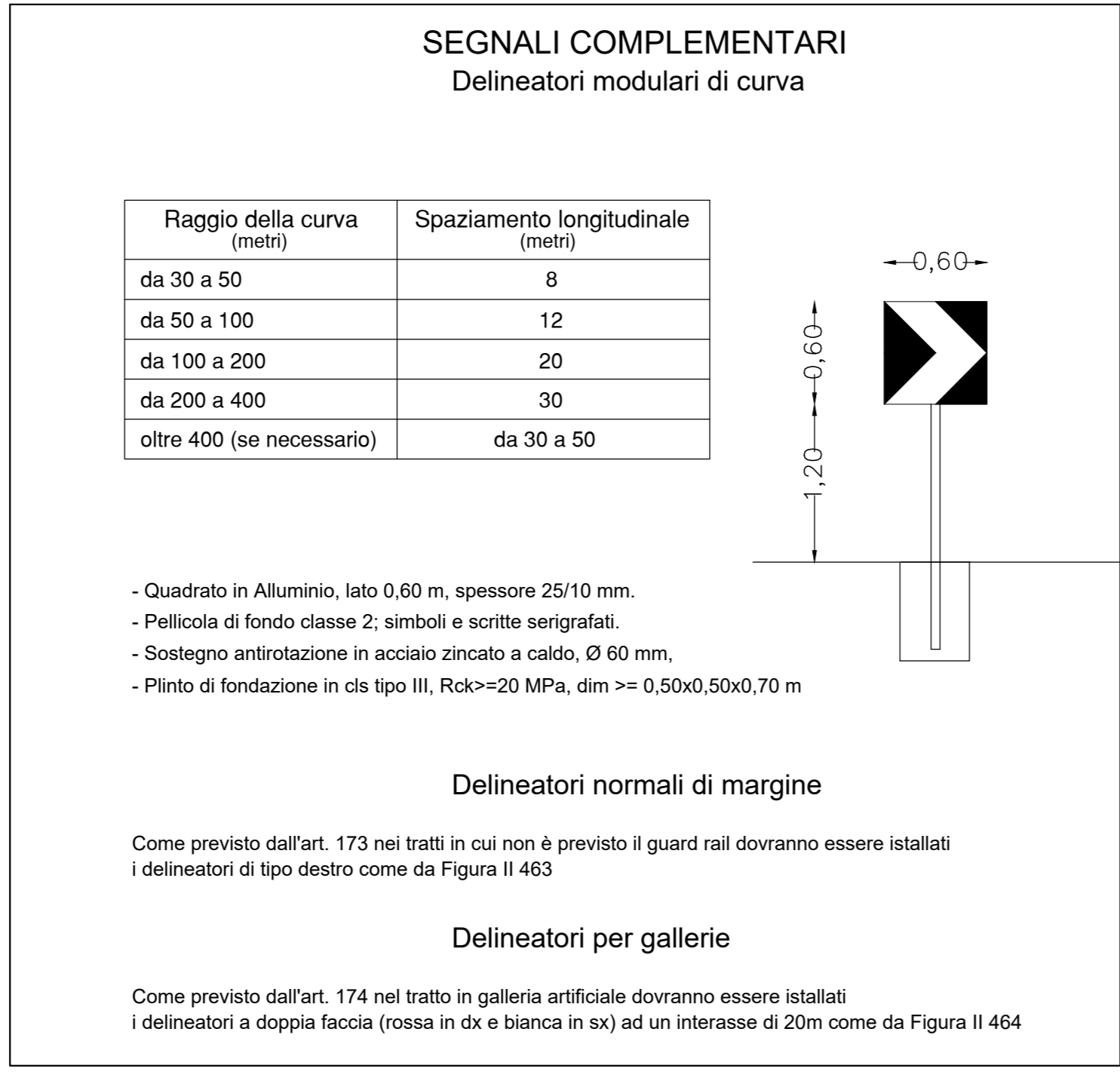
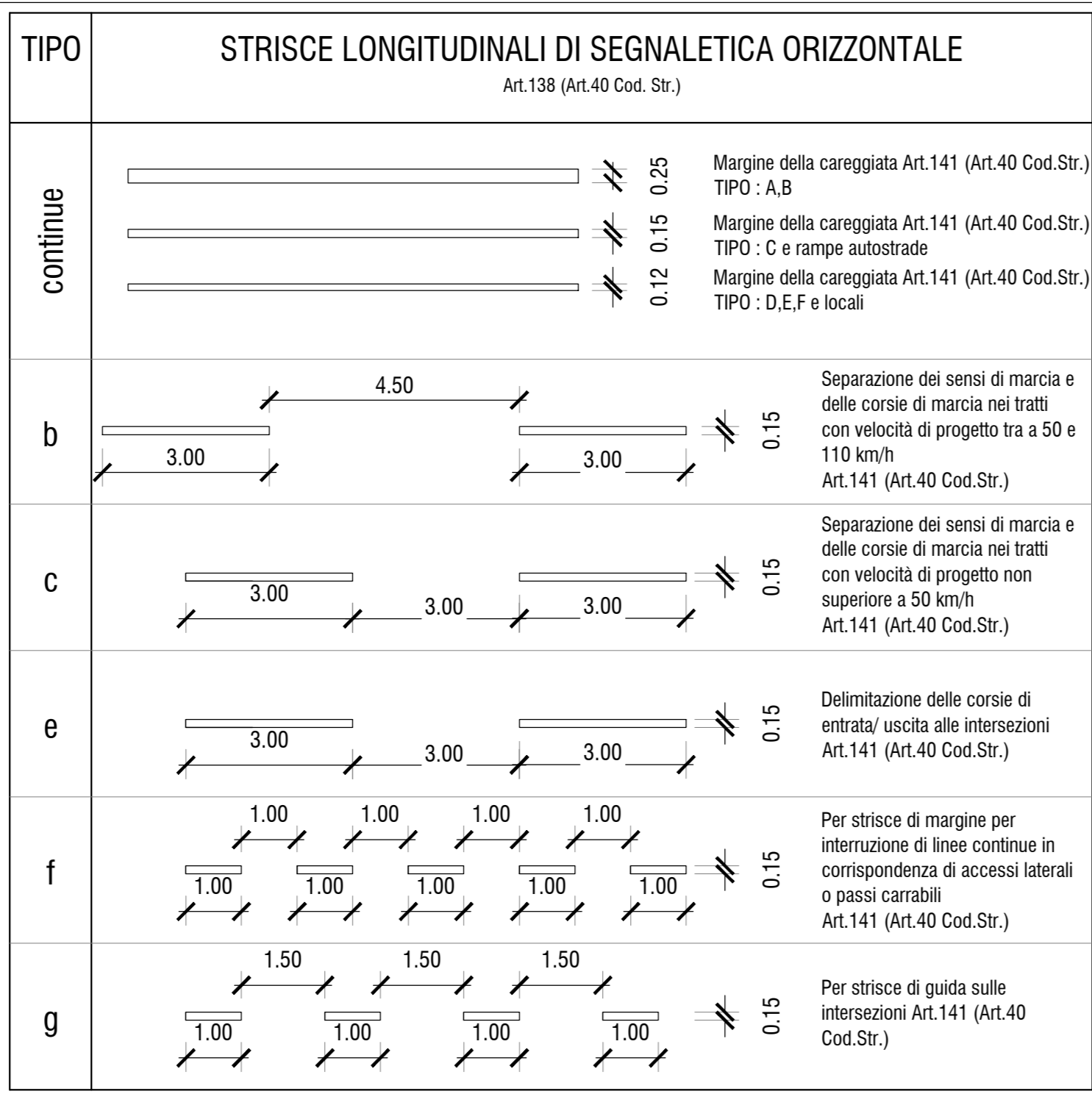
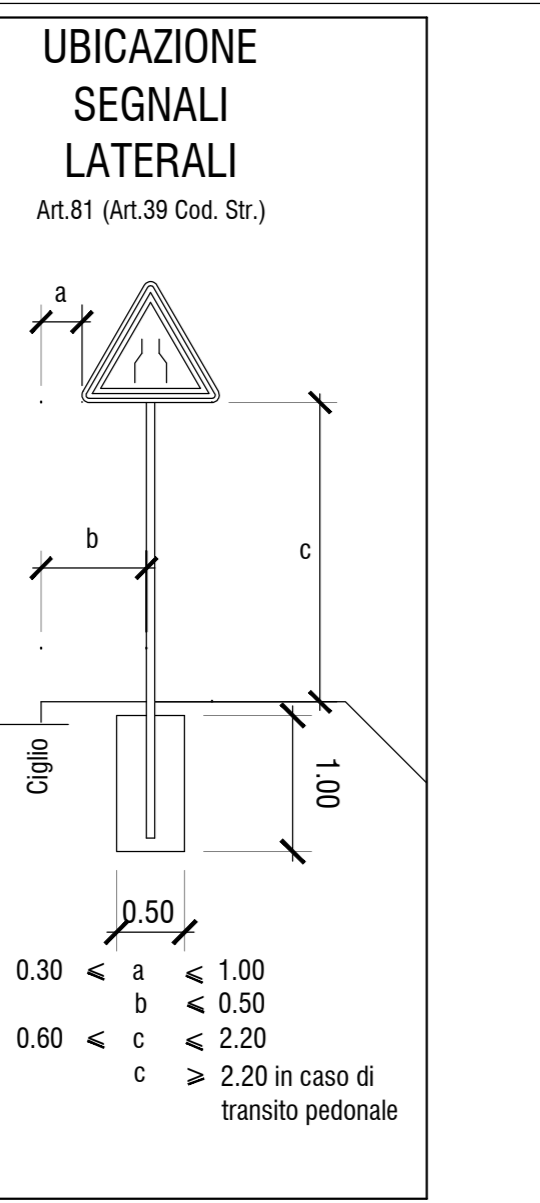
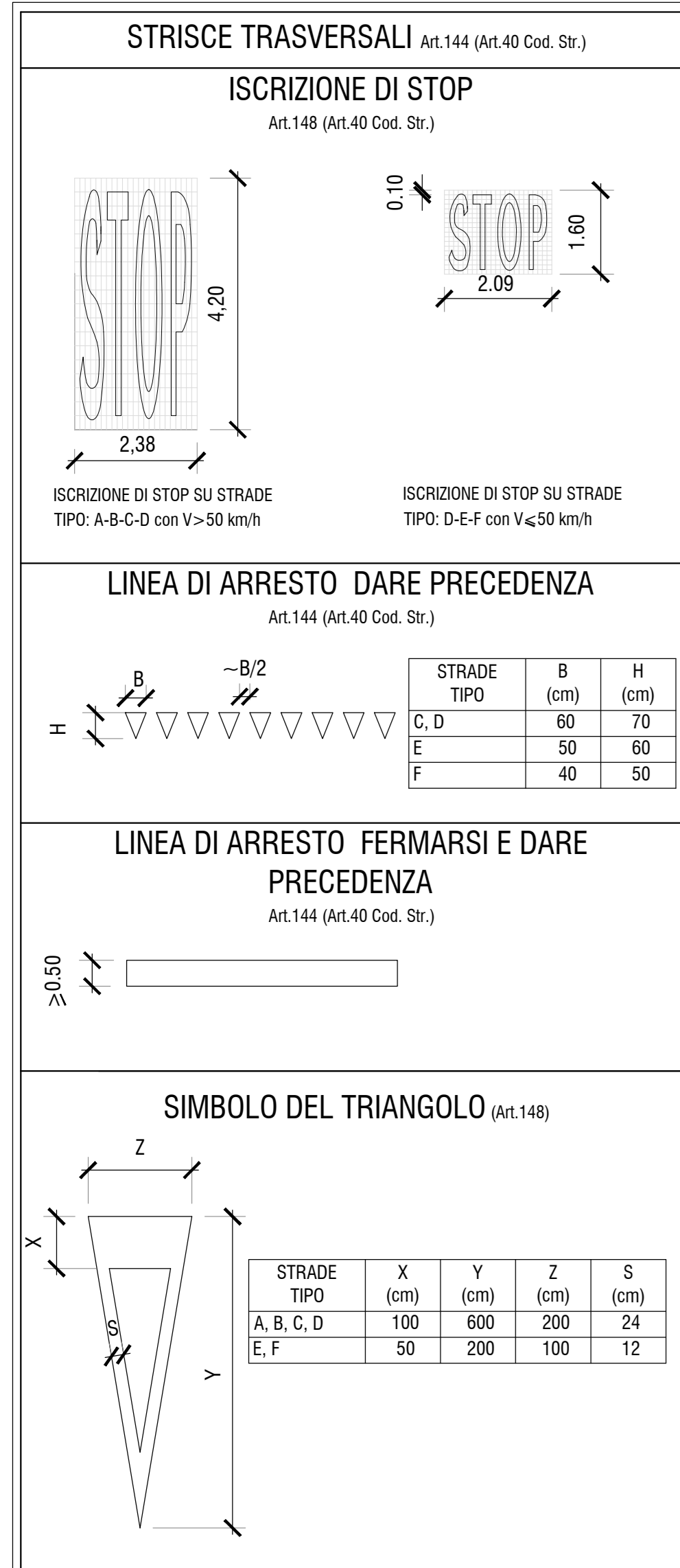
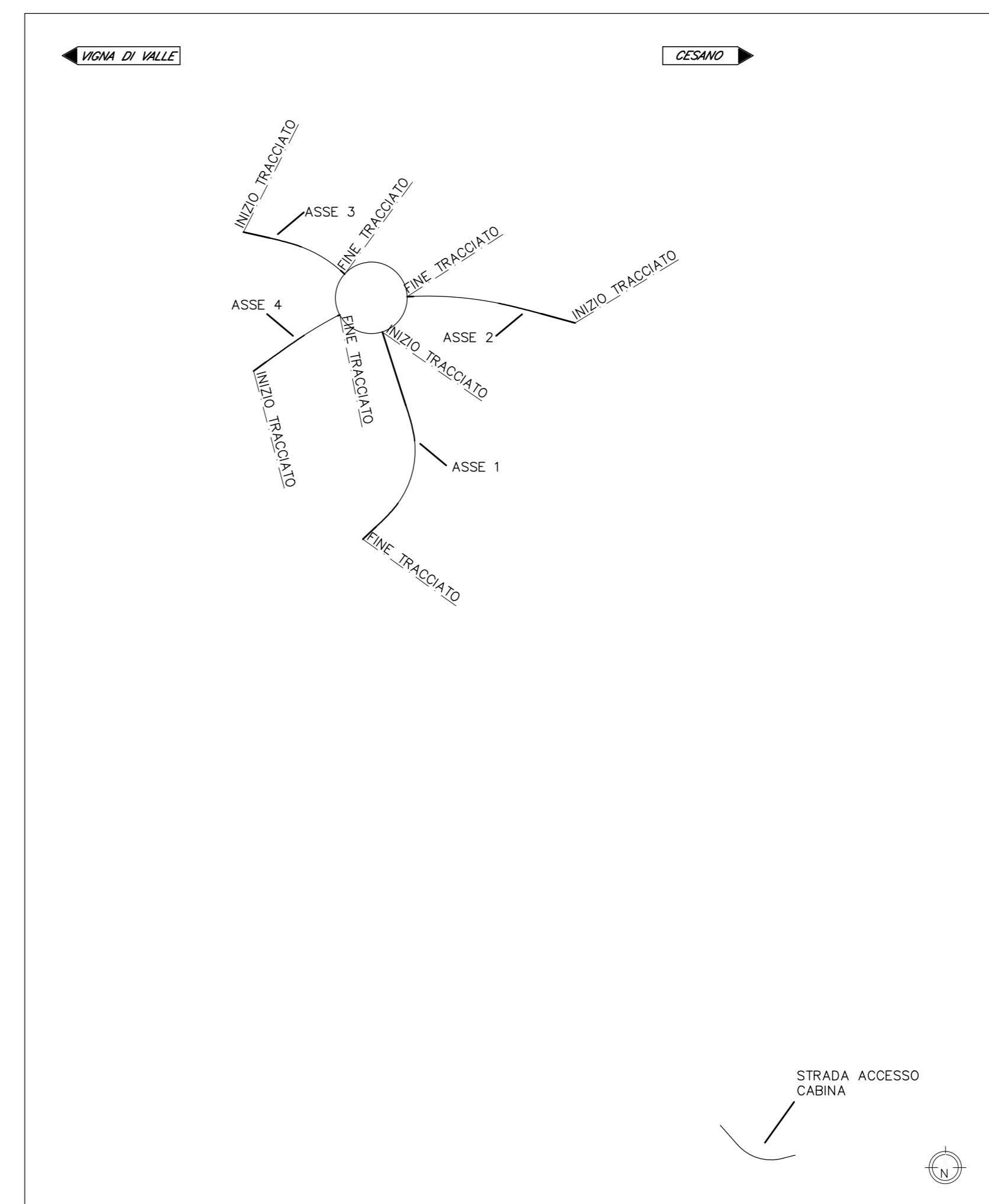


KEY-PLAN



COMMITTENTE: **RFI** RETE FERROVIARIA ITALIANA GRUPPO FERROVIE DELLO STATO ITALIANE

PROGETTAZIONE: **ITALFERR** GRUPPO FERROVIE DELLO STATO ITALIANE

**DIREZIONE TECNICA**  
**U.O. INFRASTRUTTURE CENTRO**

**PROGETTO DEFINITIVO**

**RADDOPPIO LINEA FERROVIARIA ROMA-VITERBO**  
**TRATTA CESANO-VIGNA DI VALLE**

**VIABILITA' - NV05 - Viabilità di accesso fermata di Vigna di Valle NV05 - Asse1, Asse2, Asse3, Asse4, Rotatoria 1 - Planimetria segnaletica e delle barriere di sicurezza e planimetria di tracciamento**

SCALA: 1:1000

COMMESSA LOTTO FASE ENTE TIPO DOC. OPERA/DISCIPLINA PROG. REV.

NR1J 01 D 29 P7 NV0500 001 B

Revis.	Descrizione	Redatto	Data	Verificato	Data	Approvato	Data	Autorizzato/Data
A	Emissione esecutiva	F. Serru	10-2018	F. Ciccarelli	10-2018	T. Padellani	10-2018	F. Ciccarelli 06/09
B	Emissione esecutiva	F. Ciccarelli	06-2020	F. Ciccarelli	06-2020	T. Padellani	06-2020	F. Ciccarelli 06/09

File: NR1J01D29P7NV0500001B n. Elab.: 386