

SEZIONE 1 - SCALA 1:200

Table with technical specifications for Section 1: Quota, Spina, Fianco, Pavedimento, Temp. vegetale, Inurbamento.

SEZIONE N° 1
QT. PROG. : 251,18
Progr. km : 0,00
Dist. succ. : 25,00

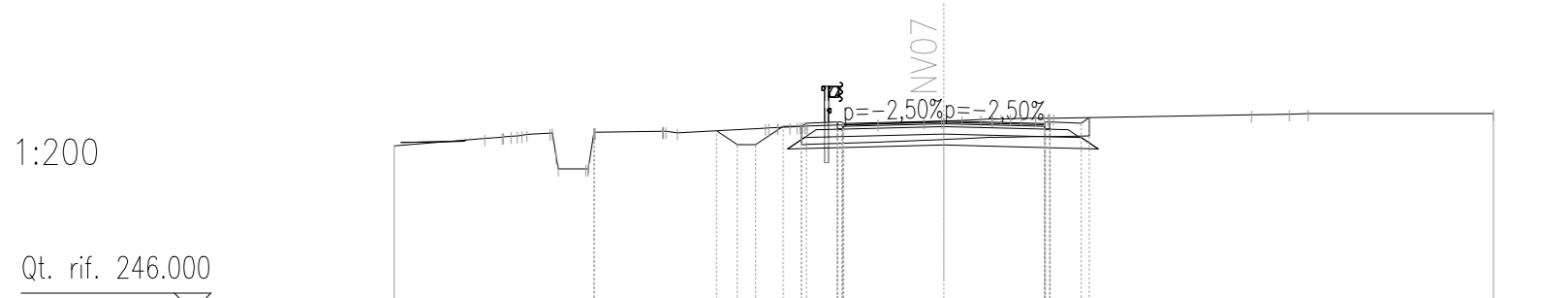


Table of technical data for Section 1: Quote Progetto, Quote Terreno, Dist. Parz. Progetto, Distanze Progetto, Distanze Terreno.

SEZIONE 2 - SCALA 1:200

Table with technical specifications for Section 2: Quota, Spina, Fianco, Pavedimento, Temp. vegetale, Inurbamento.

SEZIONE N° 2
QT. PROG. : 251,22
Progr. km : 25,00
Dist. prec. : 25,00
Dist. succ. : 25,00

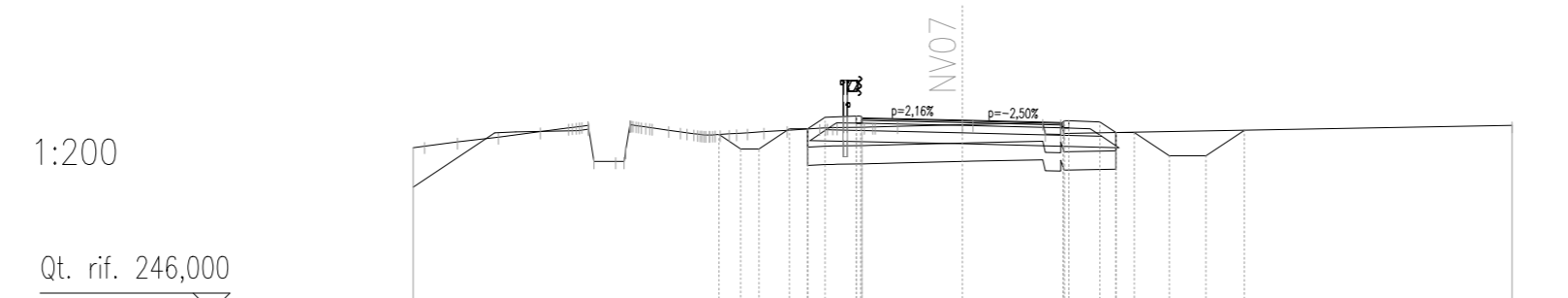


Table of technical data for Section 2: Quote Progetto, Quote Terreno, Dist. Parz. Progetto, Distanze Progetto, Distanze Terreno.

SEZIONE 3 - SCALA 1:200

Table with technical specifications for Section 3: Quota, Spina, Fianco, Pavedimento, Temp. vegetale, Inurbamento.

SEZIONE N° 3
QT. PROG. : 251,25
Progr. km : 50,00
Dist. prec. : 25,00
Dist. succ. : 25,00

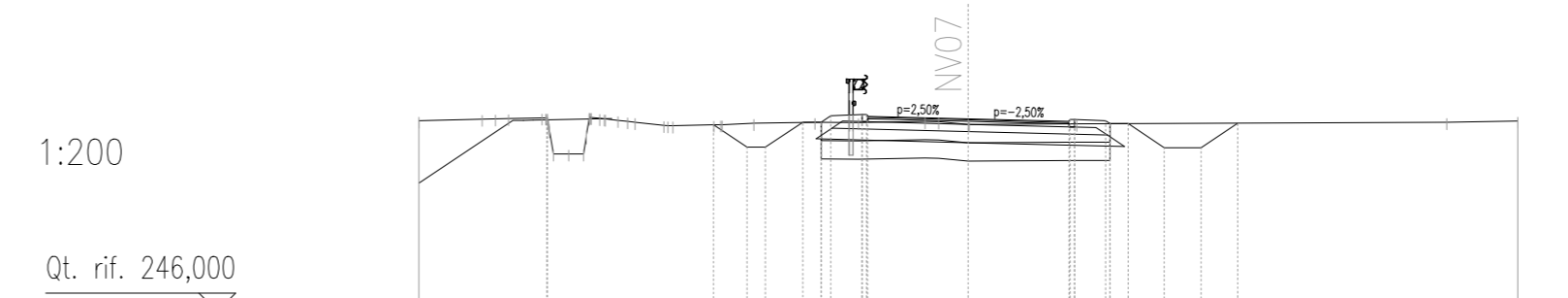


Table of technical data for Section 3: Quote Progetto, Quote Terreno, Dist. Parz. Progetto, Distanze Progetto, Distanze Terreno.

SEZIONE 4 - SCALA 1:200

Table with technical specifications for Section 4: Quota, Spina, Fianco, Pavedimento, Temp. vegetale, Inurbamento.

SEZIONE N° 4
QT. PROG. : 251,35
Progr. km : 75,00
Dist. prec. : 25,00
Dist. succ. : 25,00

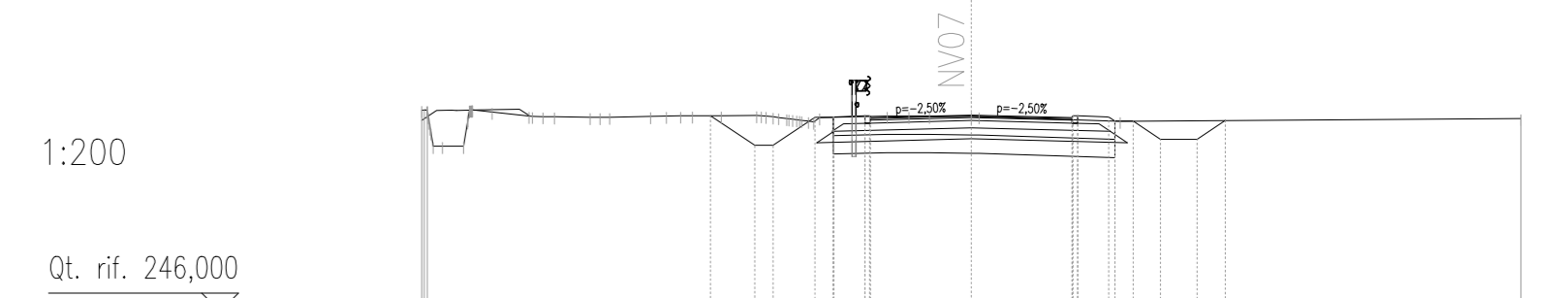


Table of technical data for Section 4: Quote Progetto, Quote Terreno, Dist. Parz. Progetto, Distanze Progetto, Distanze Terreno.

SEZIONE 5 - SCALA 1:200

Table with technical specifications for Section 5: Quota, Spina, Fianco, Pavedimento, Temp. vegetale, Inurbamento.

SEZIONE N° 5
QT. PROG. : 251,83
Progr. km : 100,00
Dist. prec. : 25,00
Dist. succ. : 25,00

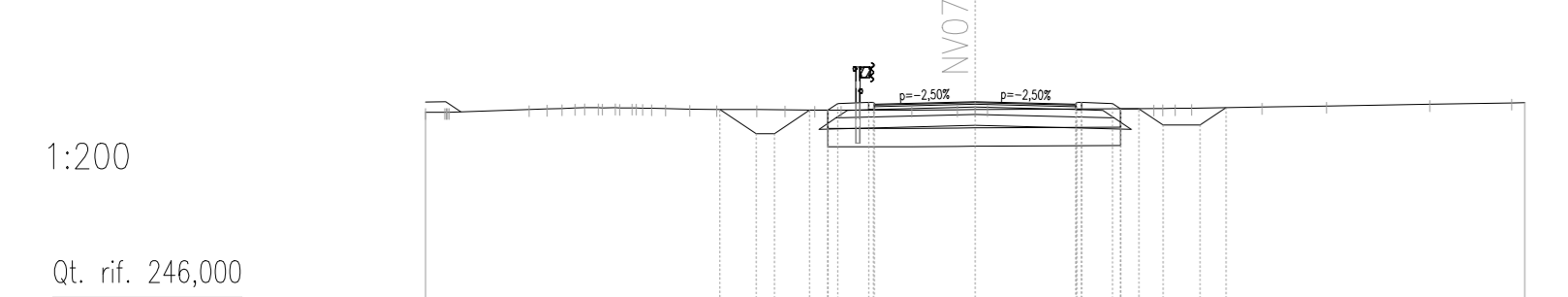


Table of technical data for Section 5: Quote Progetto, Quote Terreno, Dist. Parz. Progetto, Distanze Progetto, Distanze Terreno.

SEZIONE 6 - SCALA 1:200

Table with technical specifications for Section 6: Quota, Spina, Fianco, Pavedimento, Temp. vegetale, Inurbamento.

SEZIONE N° 6
QT. PROG. : 252,64
Progr. km : 125,00
Dist. prec. : 25,00
Dist. succ. : 25,00

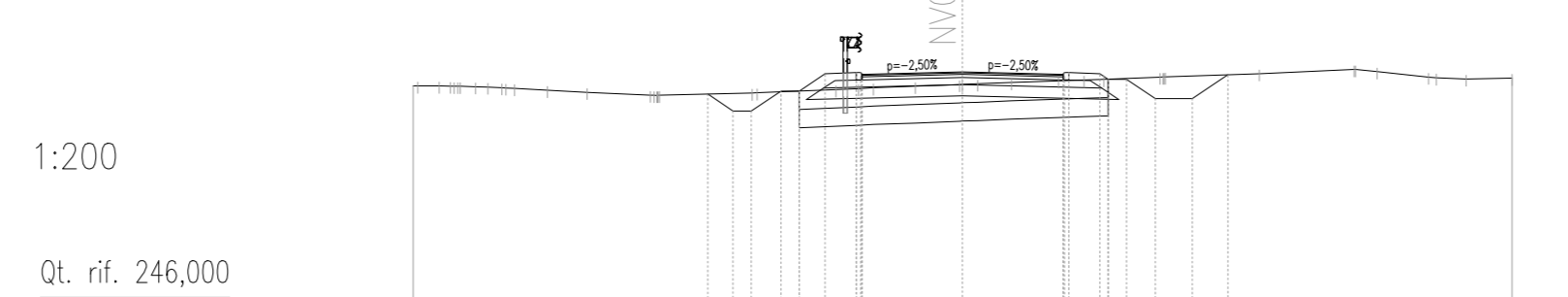


Table of technical data for Section 6: Quote Progetto, Quote Terreno, Dist. Parz. Progetto, Distanze Progetto, Distanze Terreno.

SEZIONE 7 - SCALA 1:200

Table with technical specifications for Section 7: Quota, Spina, Fianco, Pavedimento, Temp. vegetale, Inurbamento.

SEZIONE N° 7
QT. PROG. : 253,48
Progr. km : 150,00
Dist. prec. : 25,00
Dist. succ. : 25,00

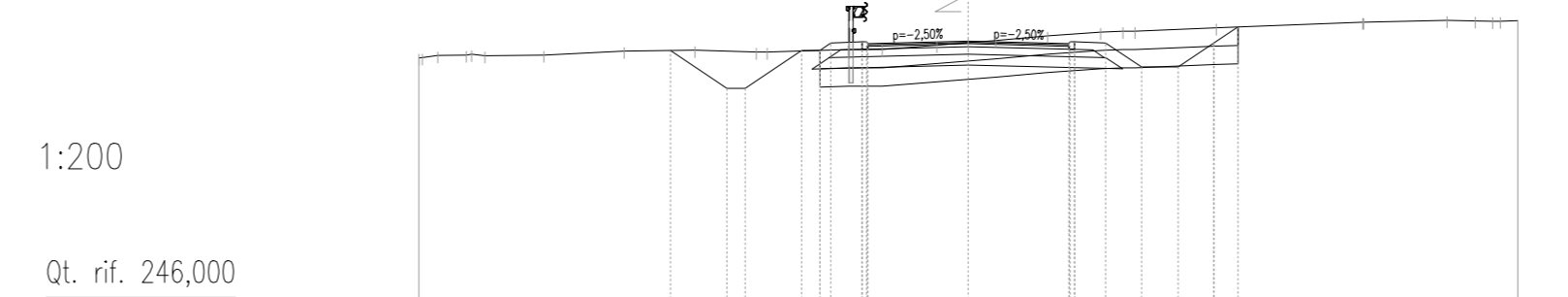


Table of technical data for Section 7: Quote Progetto, Quote Terreno, Dist. Parz. Progetto, Distanze Progetto, Distanze Terreno.

SEZIONE 8 - SCALA 1:200

Table with technical specifications for Section 8: Quota, Spina, Fianco, Pavedimento, Temp. vegetale, Inurbamento.

SEZIONE N° 8
QT. PROG. : 254,31
Progr. km : 175,00
Dist. prec. : 25,00
Dist. succ. : 25,00

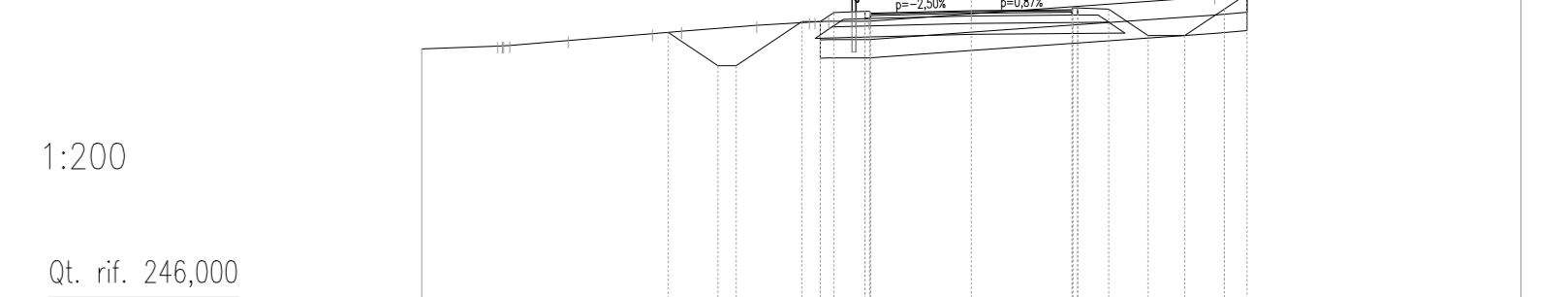


Table of technical data for Section 8: Quote Progetto, Quote Terreno, Dist. Parz. Progetto, Distanze Progetto, Distanze Terreno.

SEZIONE 9 - SCALA 1:200

Table with technical specifications for Section 9: Quota, Spina, Fianco, Pavedimento, Temp. vegetale, Inurbamento.

SEZIONE N° 9
QT. PROG. : 255,10
Progr. km : 200,00
Dist. prec. : 25,00
Dist. succ. : 25,00

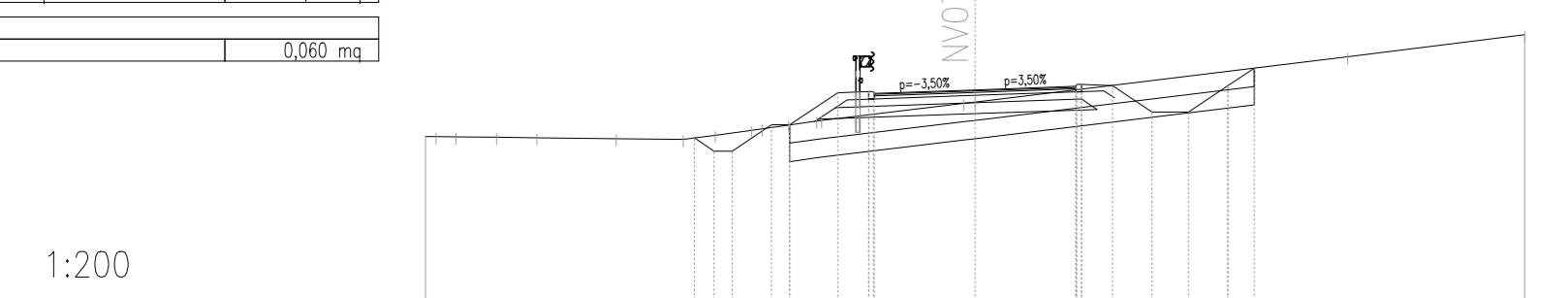


Table of technical data for Section 9: Quote Progetto, Quote Terreno, Dist. Parz. Progetto, Distanze Progetto, Distanze Terreno.

SEZIONE 10 - SCALA 1:200

Table with technical specifications for Section 10: Quota, Spina, Fianco, Pavedimento, Temp. vegetale, Inurbamento.

SEZIONE N° 10
QT. PROG. : 254,97
Progr. km : 225,00
Dist. prec. : 25,00
Dist. succ. : 25,00

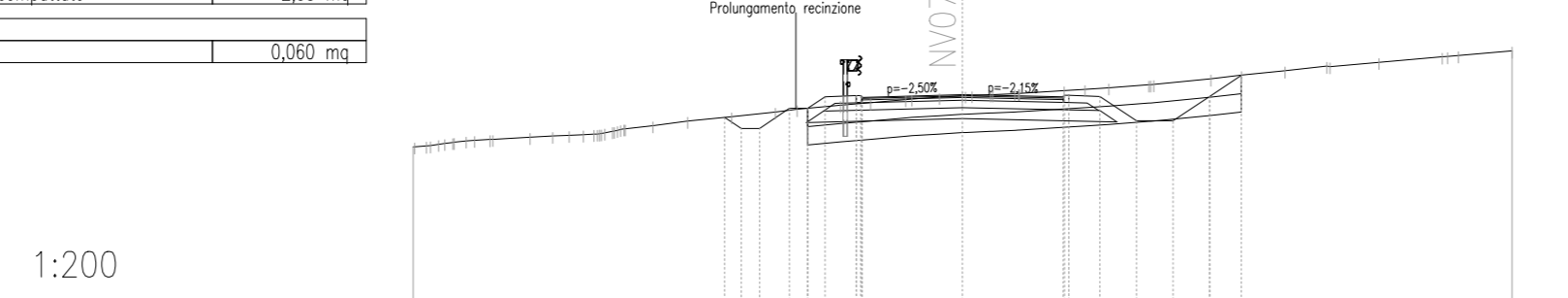


Table of technical data for Section 10: Quote Progetto, Quote Terreno, Dist. Parz. Progetto, Distanze Progetto, Distanze Terreno.

SEZIONE 11 - SCALA 1:200

Table with technical specifications for Section 11: Quota, Spina, Fianco, Pavedimento, Temp. vegetale, Inurbamento.

SEZIONE N° 11
QT. PROG. : 253,97
Progr. km : 250,00
Dist. prec. : 25,00
Dist. succ. : 25,00

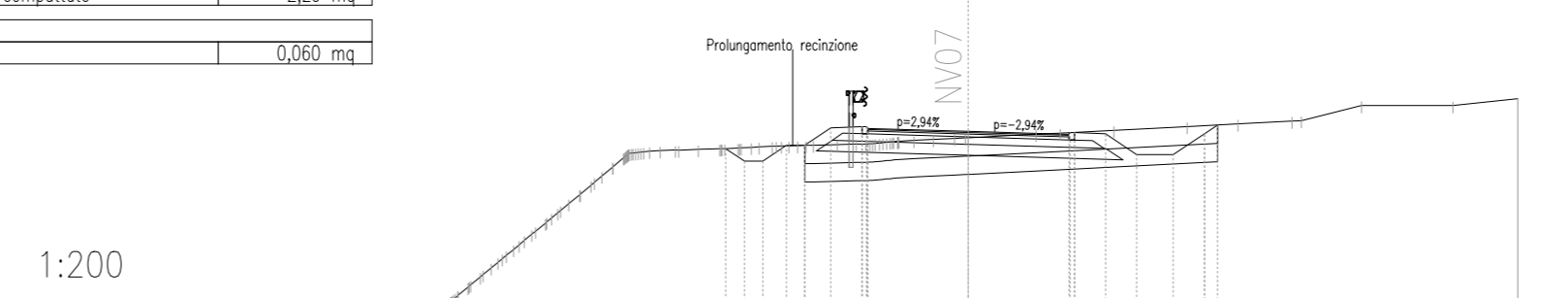


Table of technical data for Section 11: Quote Progetto, Quote Terreno, Dist. Parz. Progetto, Distanze Progetto, Distanze Terreno.

SEZIONE 12 - SCALA 1:200

Table with technical specifications for Section 12: Quota, Spina, Fianco, Pavedimento, Temp. vegetale, Inurbamento.

SEZIONE N° 12
QT. PROG. : 253,03
Progr. km : 275,00
Dist. prec. : 25,00
Dist. succ. : 25,00

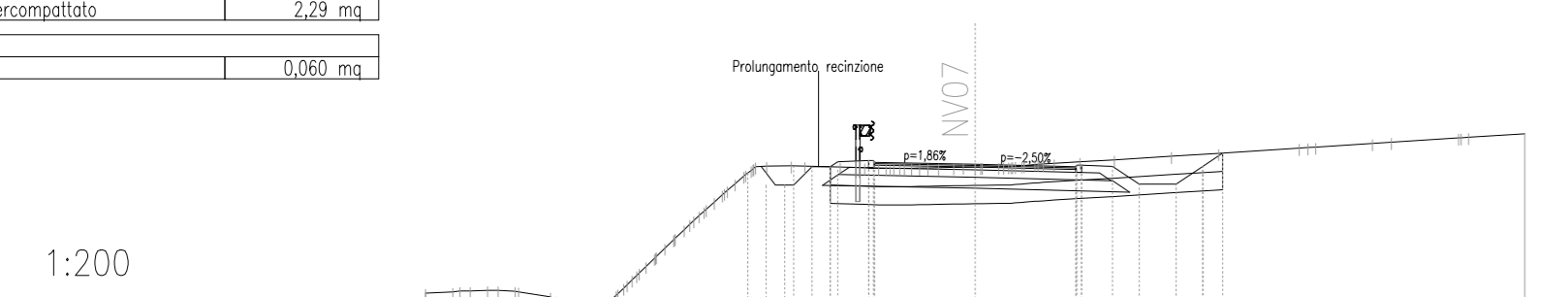


Table of technical data for Section 12: Quote Progetto, Quote Terreno, Dist. Parz. Progetto, Distanze Progetto, Distanze Terreno.

SEZIONE 13 - SCALA 1:200

Table with technical specifications for Section 13: Quota, Spina, Fianco, Pavedimento, Temp. vegetale, Inurbamento.

SEZIONE N° 13
QT. PROG. : 252,41
Progr. km : 300,00
Dist. prec. : 25,00
Dist. succ. : 7,42

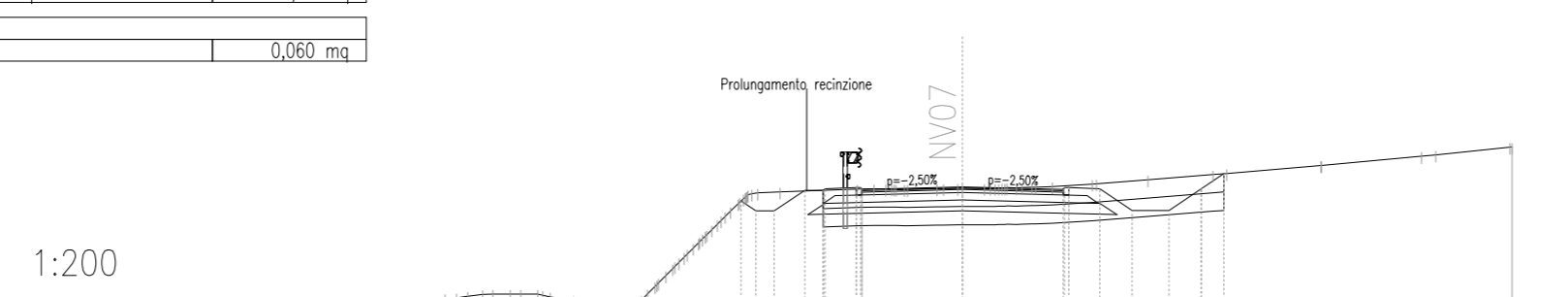


Table of technical data for Section 13: Quote Progetto, Quote Terreno, Dist. Parz. Progetto, Distanze Progetto, Distanze Terreno.

SEZIONE 14 - SCALA 1:200

Table with technical specifications for Section 14: Quota, Spina, Fianco, Pavedimento, Temp. vegetale, Inurbamento.

SEZIONE N° 14
QT. PROG. : 252,11
Progr. km : 307,42
Dist. prec. : 7,42

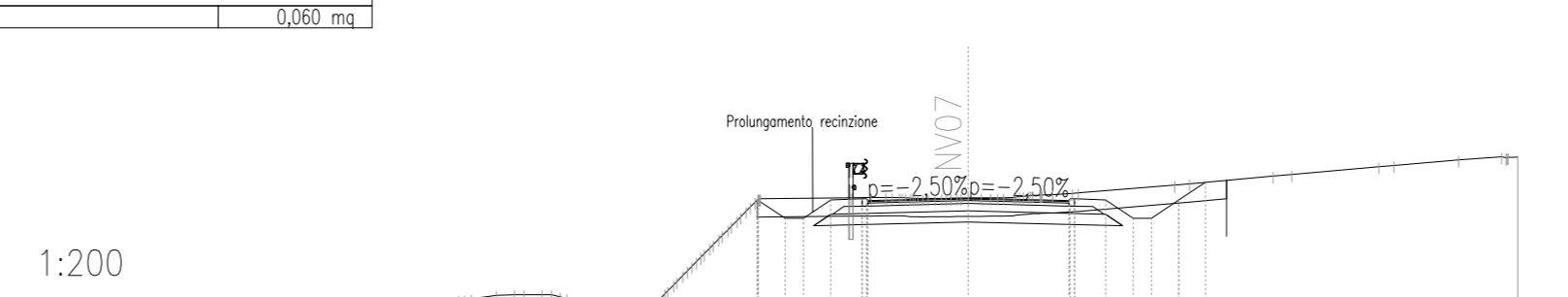


Table of technical data for Section 14: Quote Progetto, Quote Terreno, Dist. Parz. Progetto, Distanze Progetto, Distanze Terreno.

COMMITTENTE: RFI RETE FERROVIARIA ITALIANA GRUPPO FERROVIE DELLO STATO ITALIANE

PROGETTAZIONE: ITALFER GRUPPO FERROVIE DELLO STATO ITALIANE

DIREZIONE TECNICA U.O. INFRASTRUTTURE CENTRO

PROGETTO DEFINITIVO

RADDOPPIO LINEA FERROVIARIA ROMA-VITERBO TRATTA CESANO-VIGNA DI VALLE

VIABILITA' STRADALE NV07 - Asse 1 - Sezioni trasversali

SCALA: 1:200

COMMESSA LOTTO FASE ENTE TIPO DOC. OPERA/DISCIPLINA PROG. REV.

NR1J 01 D 29 W9 NV0700 001 A

Table with columns for revision details: Revis, Descrizione, Redatto, Data, Verificato, Data, Approvato, Data, Autorizzato, Data.