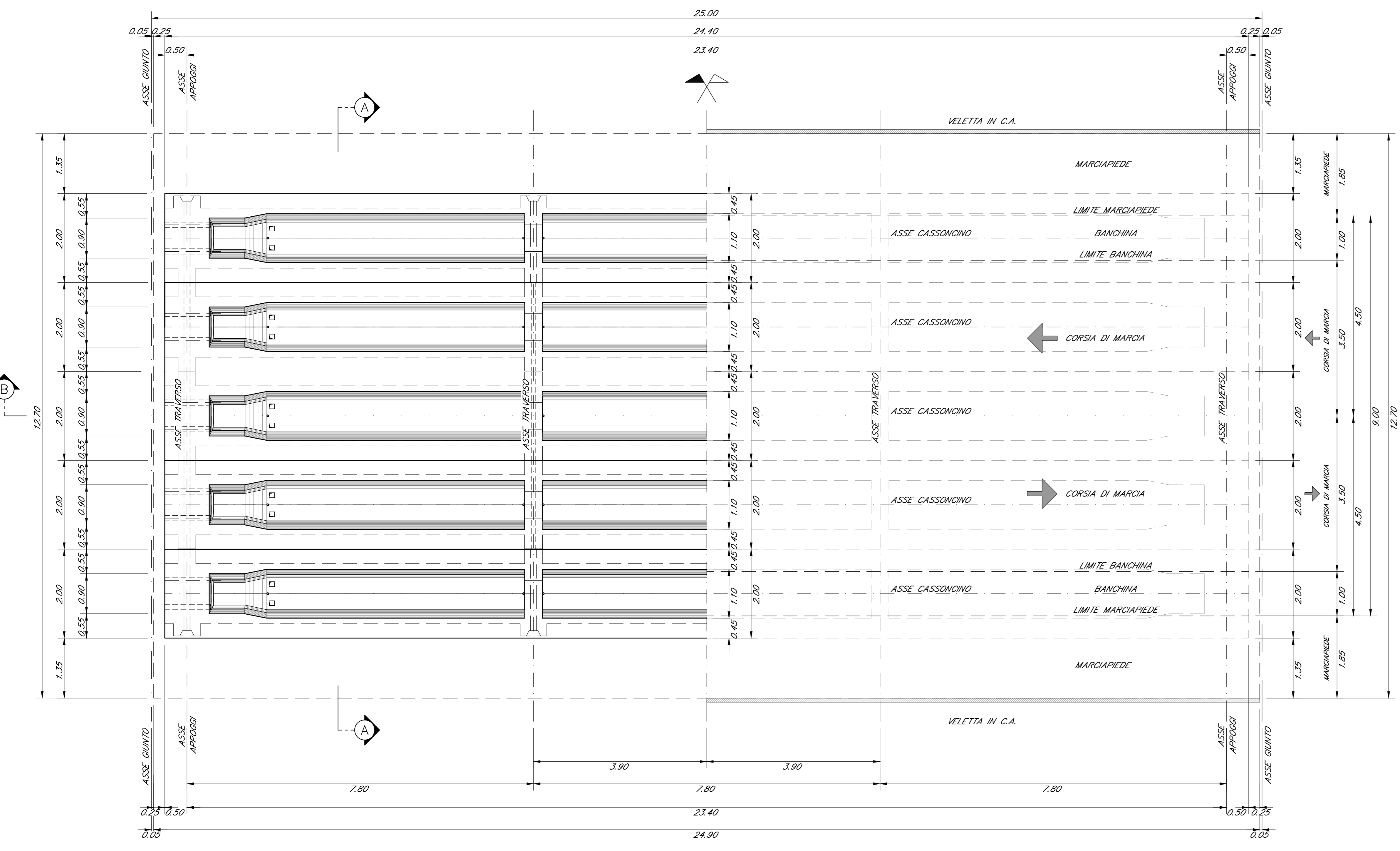
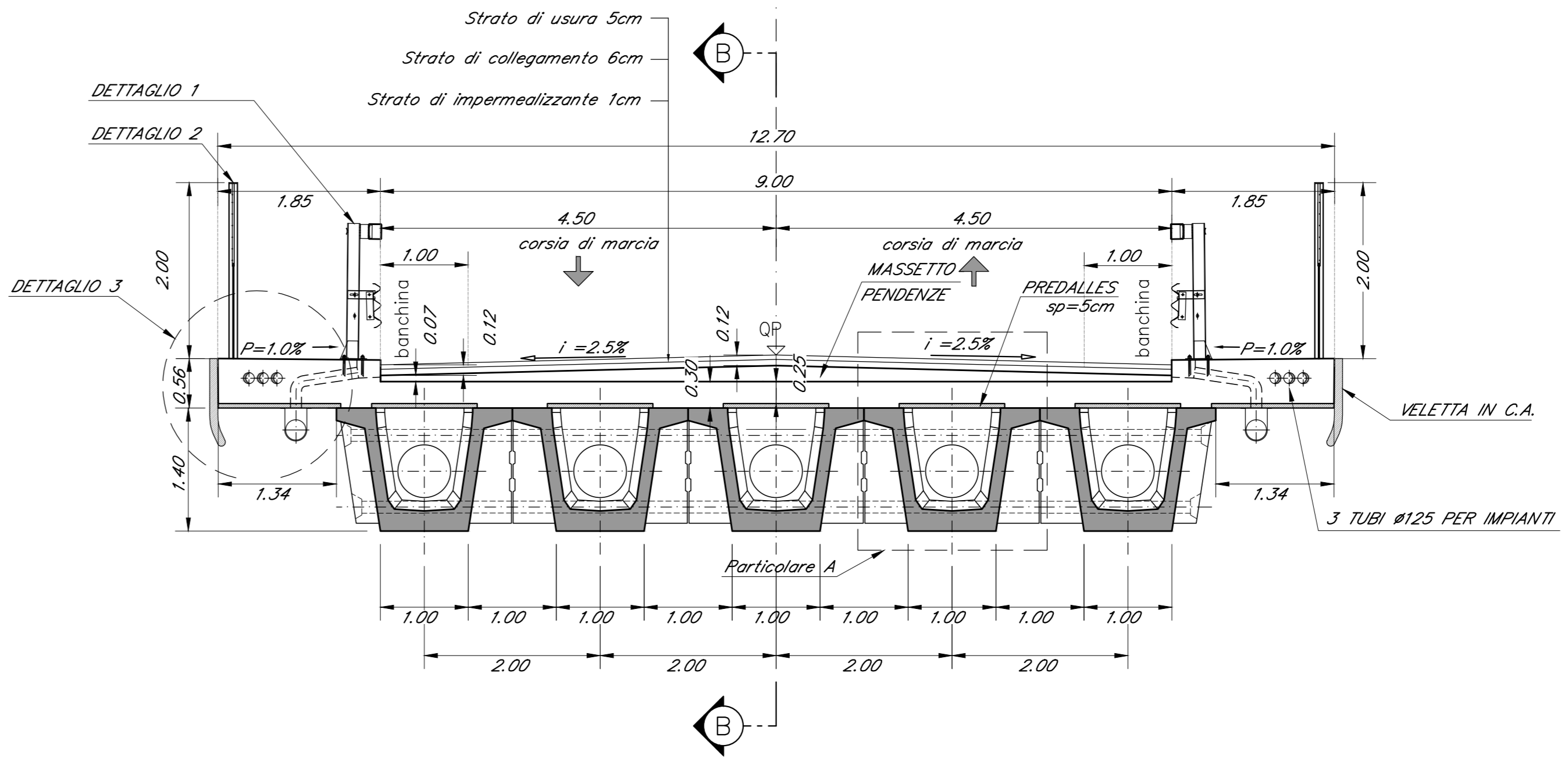


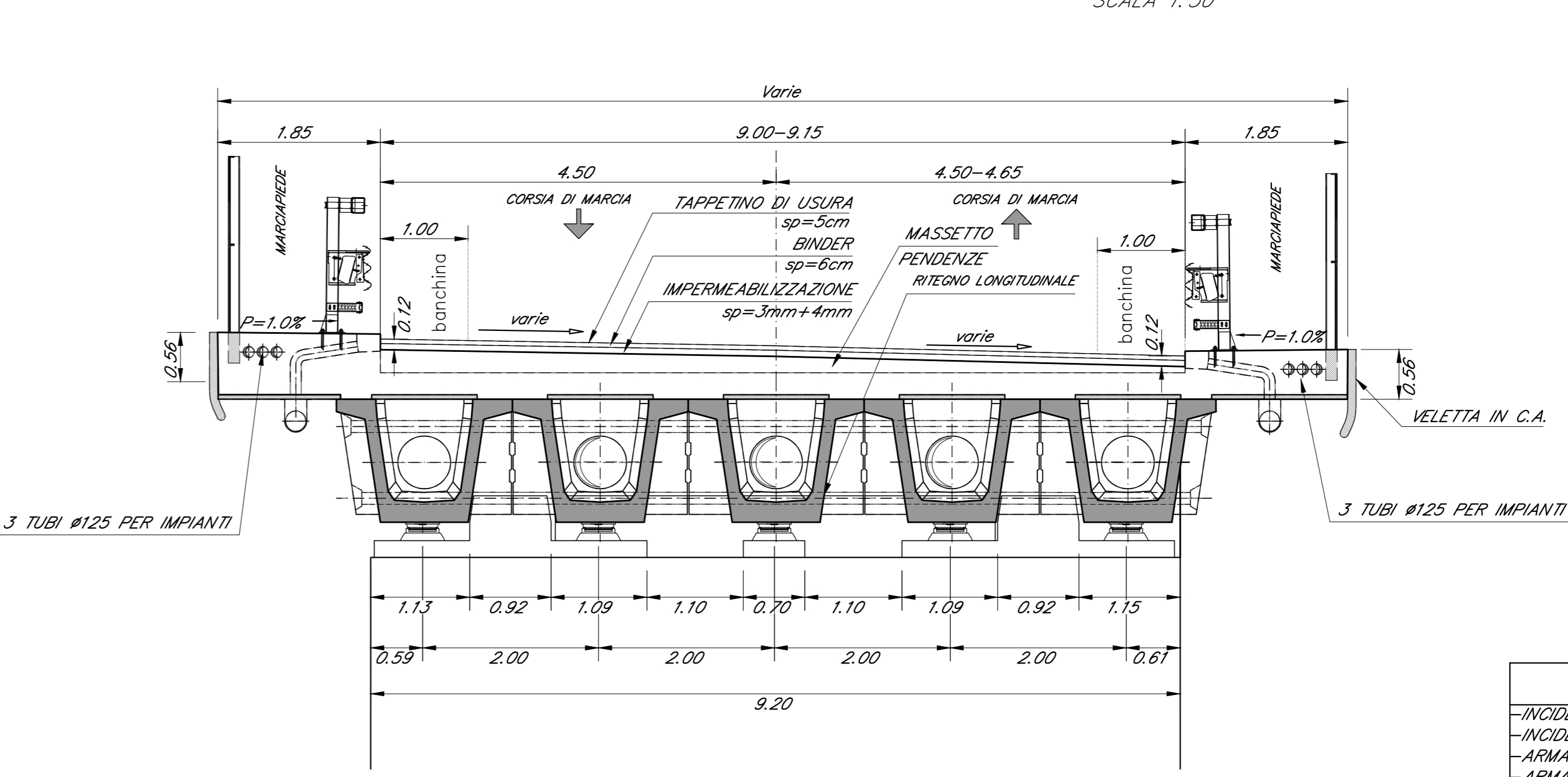
PIANTA IMPALCATO IN C.A.P. L=25.00 m (Lc=23.40m)
SCALA 1:30



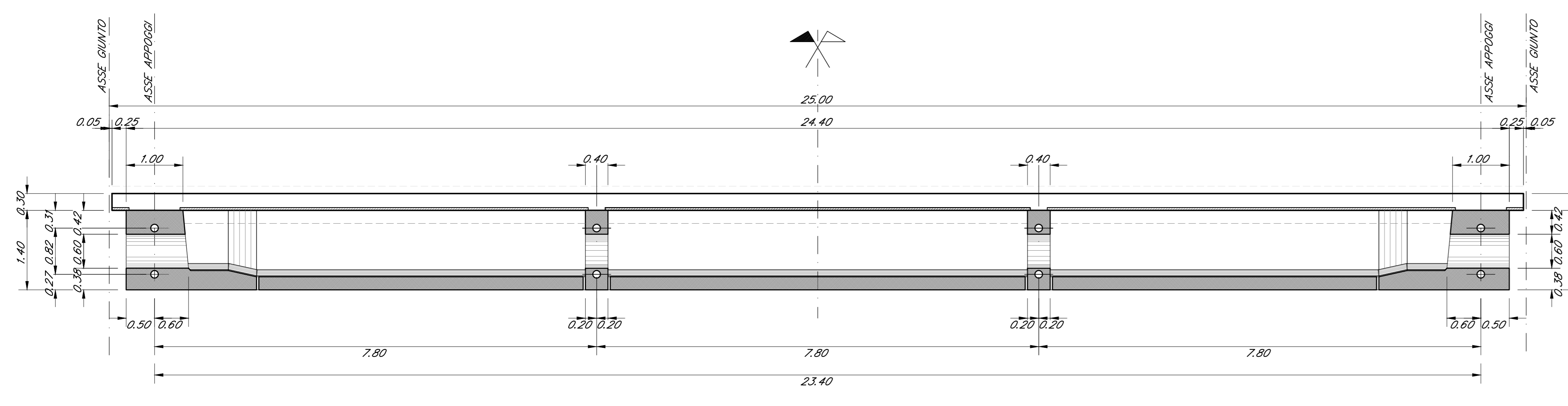
SEZIONE A-A
SCALA 1:50



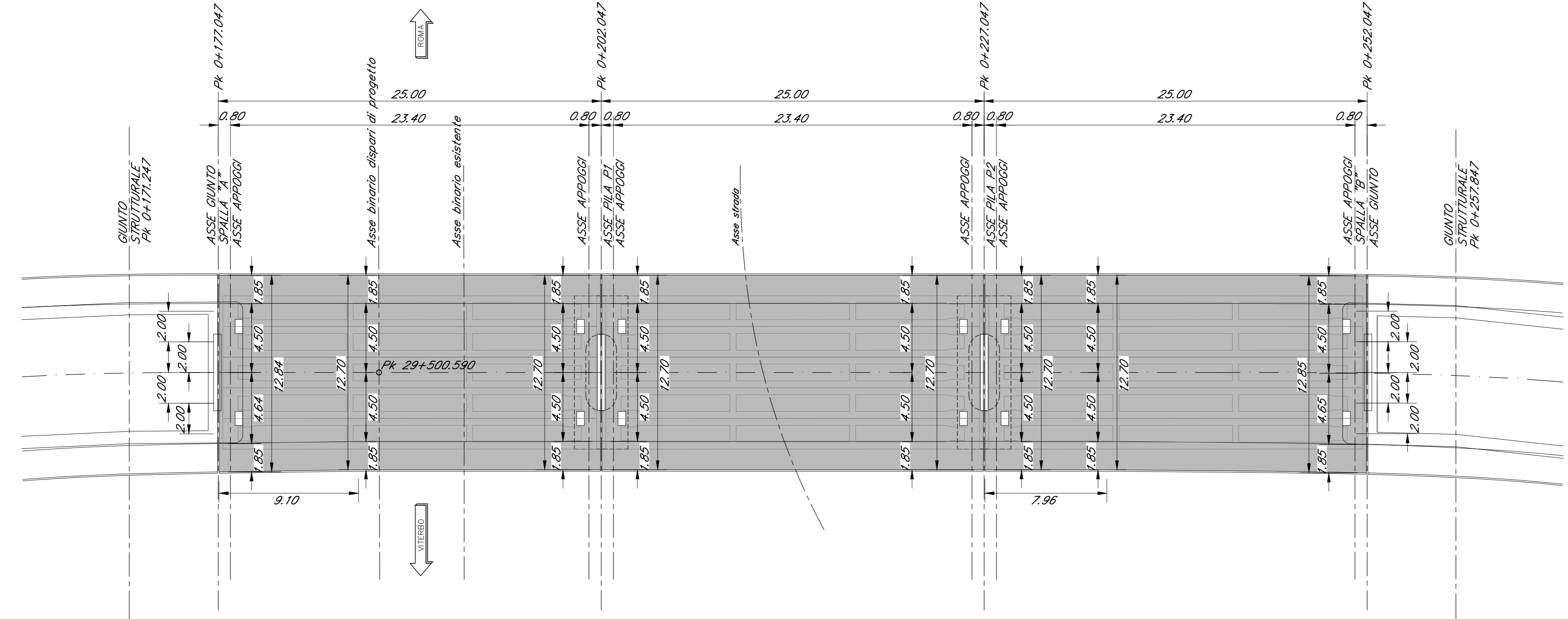
SEZIONE TIPO IMPALCATO IN CURVA (Spalla "B")
SCALA 1:50



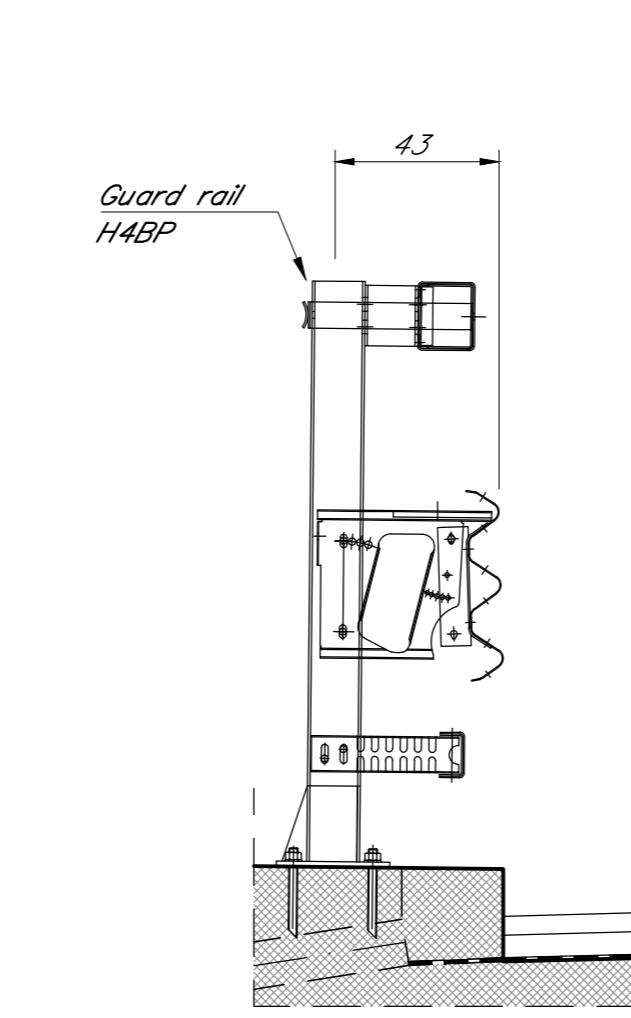
SEZIONE B-B
SCALA 1:50



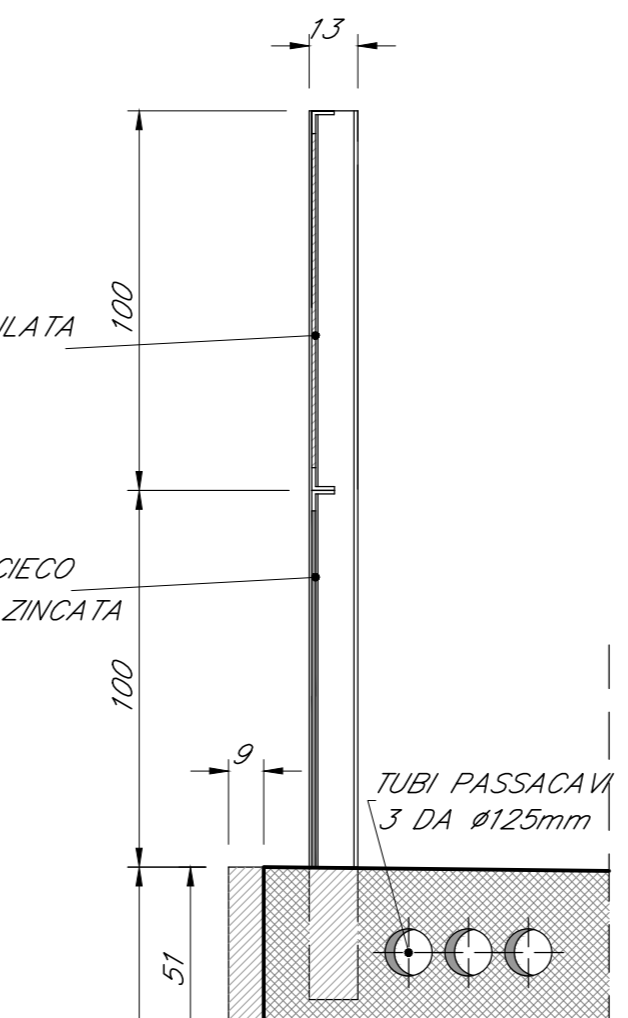
PIANTA GENERALE IMPALCATO
SCALA 1:200



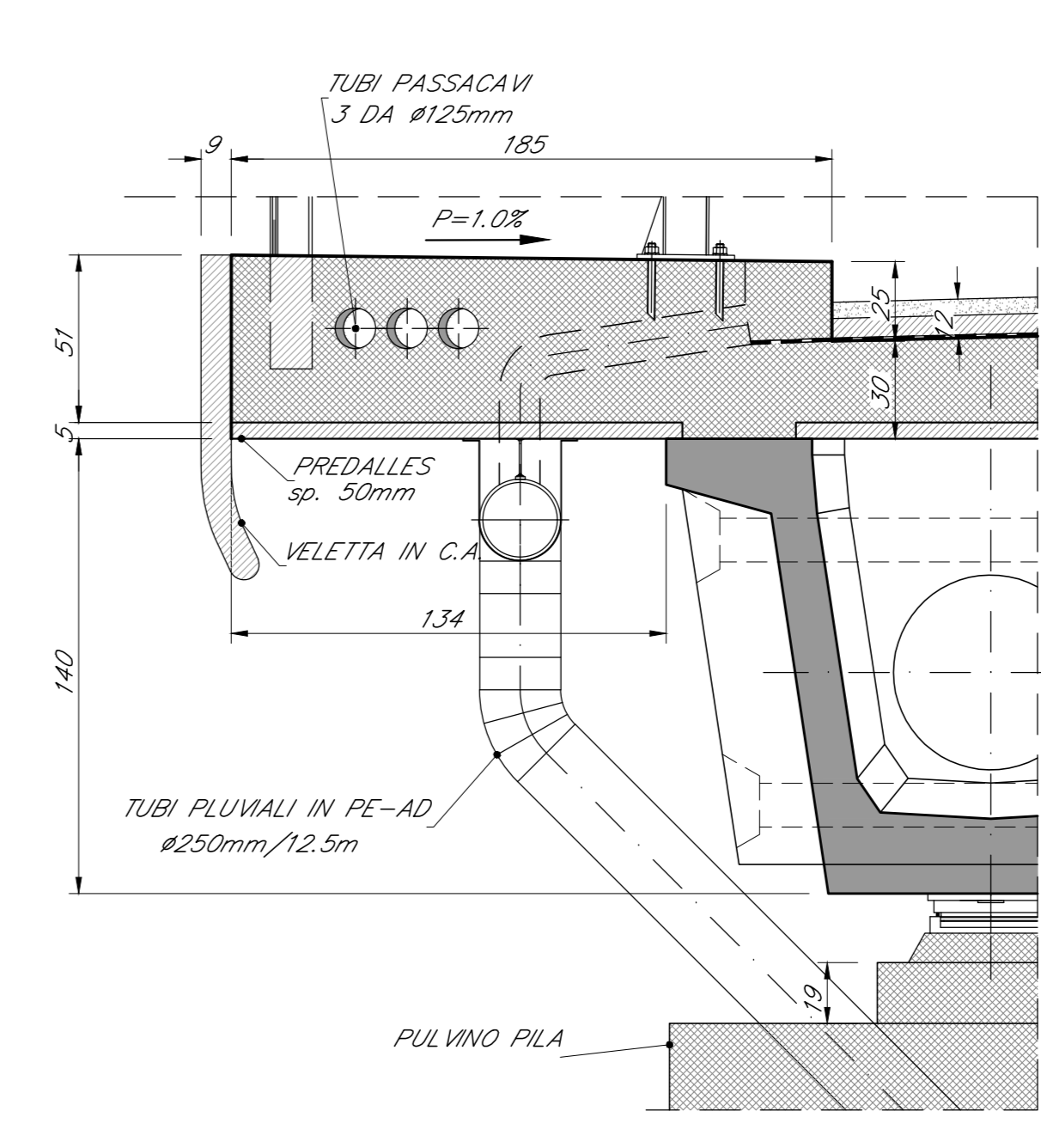
DETAGLIO 1
SCALA 1:20



DETAGLIO 2
SCALA 1:20



DETAGLIO 3
SCALA 1:20



DETTAGLIO PAVIMENTAZIONE SU IMPALCATO
SCALA 1:20

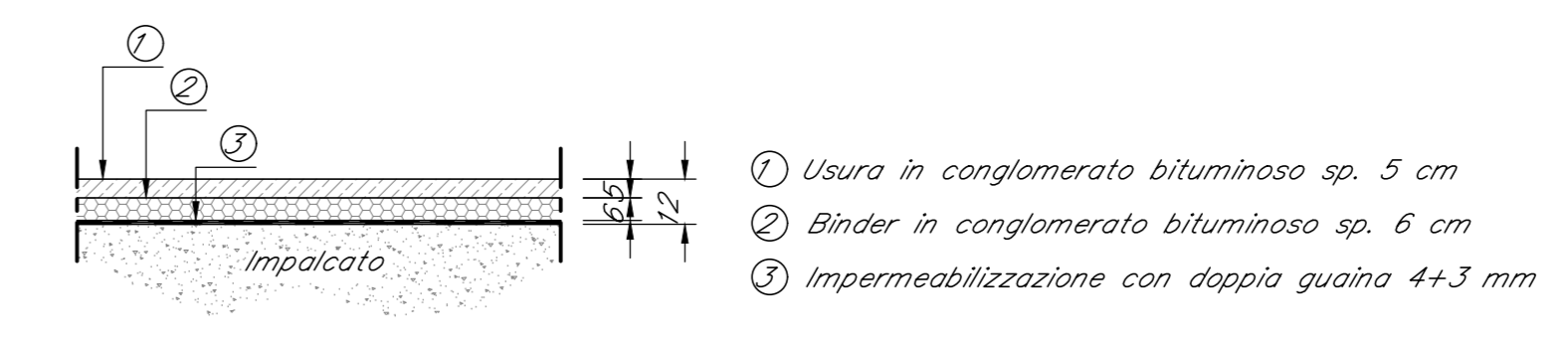


TABELLA MATERIALI

GETTI IN OPERA	
CALCESTRUZZO MAGRO E GETTO DI LIVELLAMENTO	
- CLASSE DI RESISTENZA MINIMA C12/15	
- TIPO CEMENTO CEM I+V	
- CLASSE DI ESPOSIZIONE AMBIENTALE : X0	
CALCESTRUZZO SOLETTE IMPALCATO	
- CLASSE DI RESISTENZA MINIMA C30/37	
- TIPO CEMENTO CEM I+V	
- RAPPORTO A/C : ≤ 0,55	
- CLASSE MINIMA DI CONSISTENZA : S4	
- CLASSE DI ESPOSIZIONE AMBIENTALE : XC3	
- DIAMETRO MASSIMO INERTI : 20 mm	
CALCESTRUZZO PER TRAVI IN PRECOMPRESSO E TRASVERSI	
- CLASSE DI RESISTENZA MINIMA C45/55	
- CLASSE DI ESPOSIZIONE AMBIENTALE : XC4	
ACCIAIO ORDINARIO PER CALCESTRUZZO ARMATO	
IN BARRE E RETI ELETTROSALDATE	f _{yk} ≥ 450 N/mm ²
B450C saldabile che presenta le seguenti caratteristiche :	f _{tk} ≥ 540 N/mm ²
- Tensione di snervamento caratteristica	1,15σ f _{tk} /f _{yk} < 1,35
- Tensione caratteristica a rottura	
ACCIAIO DA PRECOMPRESSIONE	
- trefoli Ø0,6" stabilizzati (travi)	
- cavi da 7 trefoli Ø0,6" stabilizzati (traversi)	
PREDALLE (senza funzioni strutturali)	
CALCESTRUZZO PREDALLE	
- CLASSE DI RESISTENZA MINIMA C30/37	
- TIPO CEMENTO CEM I+V	
- RAPPORTO A/C : ≤ 0,55	
- CLASSE MINIMA DI CONSISTENZA : S4	
- CLASSE DI ESPOSIZIONE AMBIENTALE : XC3	
- COPRIFERRO = 35 mm	
- DIAMETRO MASSIMO INERTI : 20 mm	
ACCIAIO ORDINARIO PER PREDALLE	
IN BARRE E RETI ELETTROSALDATE	f _{yk} ≥ 450 N/mm ²
B450C saldabile che presenta le seguenti caratteristiche :	f _{tk} ≥ 540 N/mm ²
- Tensione di snervamento caratteristica	1,15σ f _{tk} /f _{yk} < 1,35
- Tensione caratteristica a rottura	
VELETTE PREFABBRICATE	
CALCESTRUZZO VELETTE PREFABBRICATE	
- CLASSE DI RESISTENZA MINIMA C30/37	
- TIPO CEMENTO CEM I+V	
- RAPPORTO A/C : ≤ 0,55	
- CLASSE MINIMA DI CONSISTENZA : S4	
- CLASSE DI ESPOSIZIONE AMBIENTALE : XC3	
- COPRIFERRO = 35 mm	
- DIAMETRO MASSIMO INERTI : 20 mm	
ACCIAIO ORDINARIO PER VELETTE PREFABBRICATE	
IN BARRE E RETI ELETTROSALDATE	f _{yk} ≥ 450 N/mm ²
B450C saldabile che presenta le seguenti caratteristiche :	f _{tk} ≥ 540 N/mm ²
- Tensione di snervamento caratteristica	1,15σ f _{tk} /f _{yk} < 1,35
- Tensione caratteristica a rottura	

TABELLA INCIDENZA ARMATURA IMPALCATO

-INCIDENZA ARMATURA LENTA TRAVI IN C.A.P.165 kg/m
-INCIDENZA ARMATURA LENTA SOLETTE IN C.A.95 kg/m
-ARMATURA PRETESA TRAVI IN C.A.P.44/35% TREFOLI/TRAVE DA 0,6"
-ARMATURA PRETESA TRAVERSI7 TREFOLI 0,6" SUPERIORI
7 TREFOLI 0,6" INFERIORI
-MARCIAPIEDE150 kg/m ²

COMMITTENTE: **RFI** RETE FERROVIARIA ITALIANA GRUPPO FERROVIE DELLO STATO ITALIANE

PROGETTAZIONE: **ITALFERR** GRUPPO FERROVIE DELLO STATO ITALIANE

DIREZIONE TECNICA
U.O. INFRASTRUTTURE CENTRO

PROGETTO DEFINITIVO

RADDOPPIO LINEA FERROVIARIA ROMA-VITERBO
TRATTA CESANO-VIGNA DI VALLE

Cavalcaferrovia per soppressione PL km 29+500
Carpenteria impalcato

SCALA: VARIE

COMMESSA	LOTTO	FASE	ENTE	TIPO DOC.	OPERA/DISCIPLINA	PROGR.	REV.
NR1J	01	D	29	BZ	IV0107	001	A

Revis.	Descrizione	Redatto	Data	Verificato	Data	Approvato	Data	Autore/Verif/Data
A	Emissione Esecutiva	[Signature]	10-2015	[Signature]	10-2015	[Signature]	10-2015	[Signature]