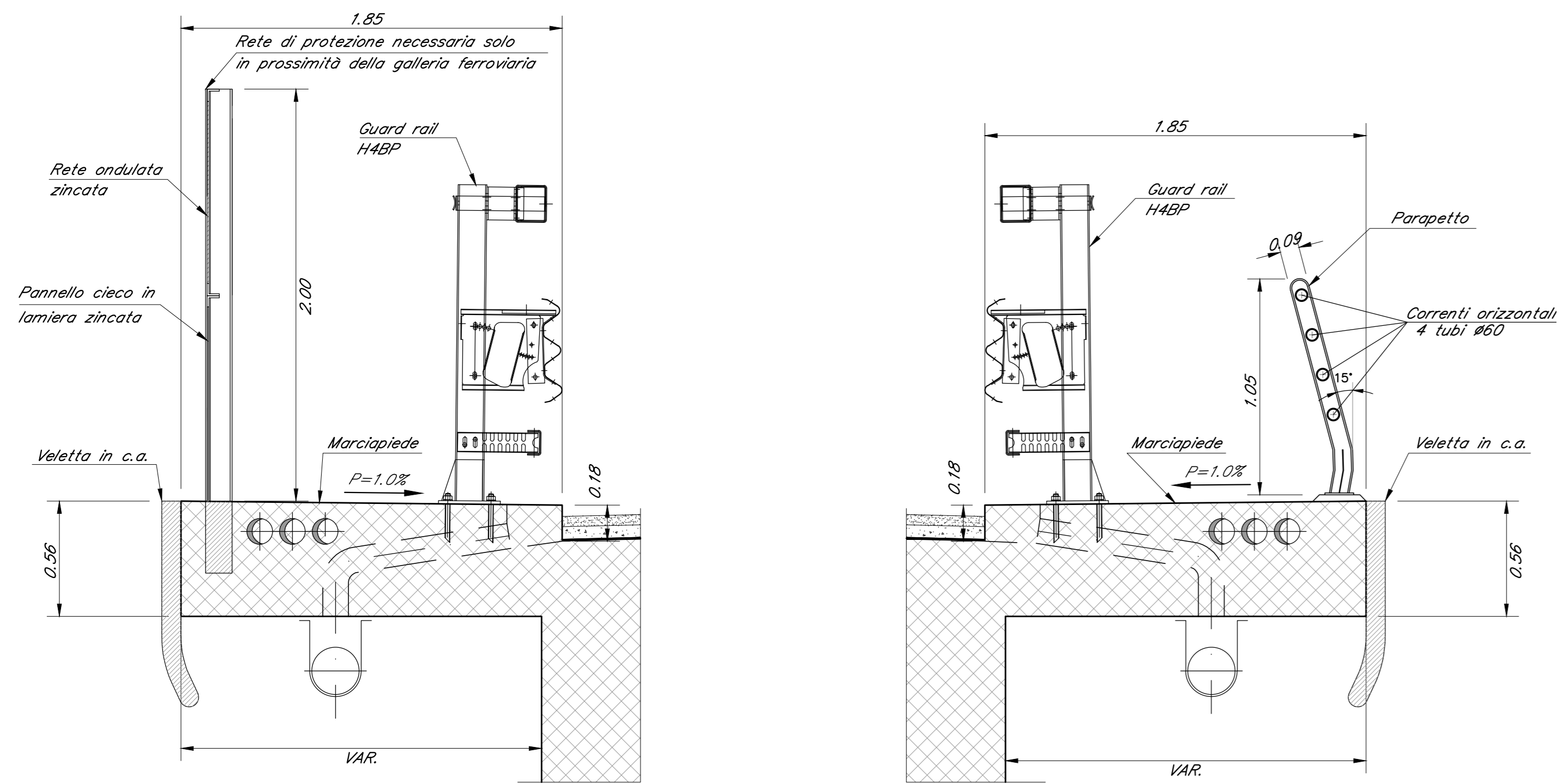


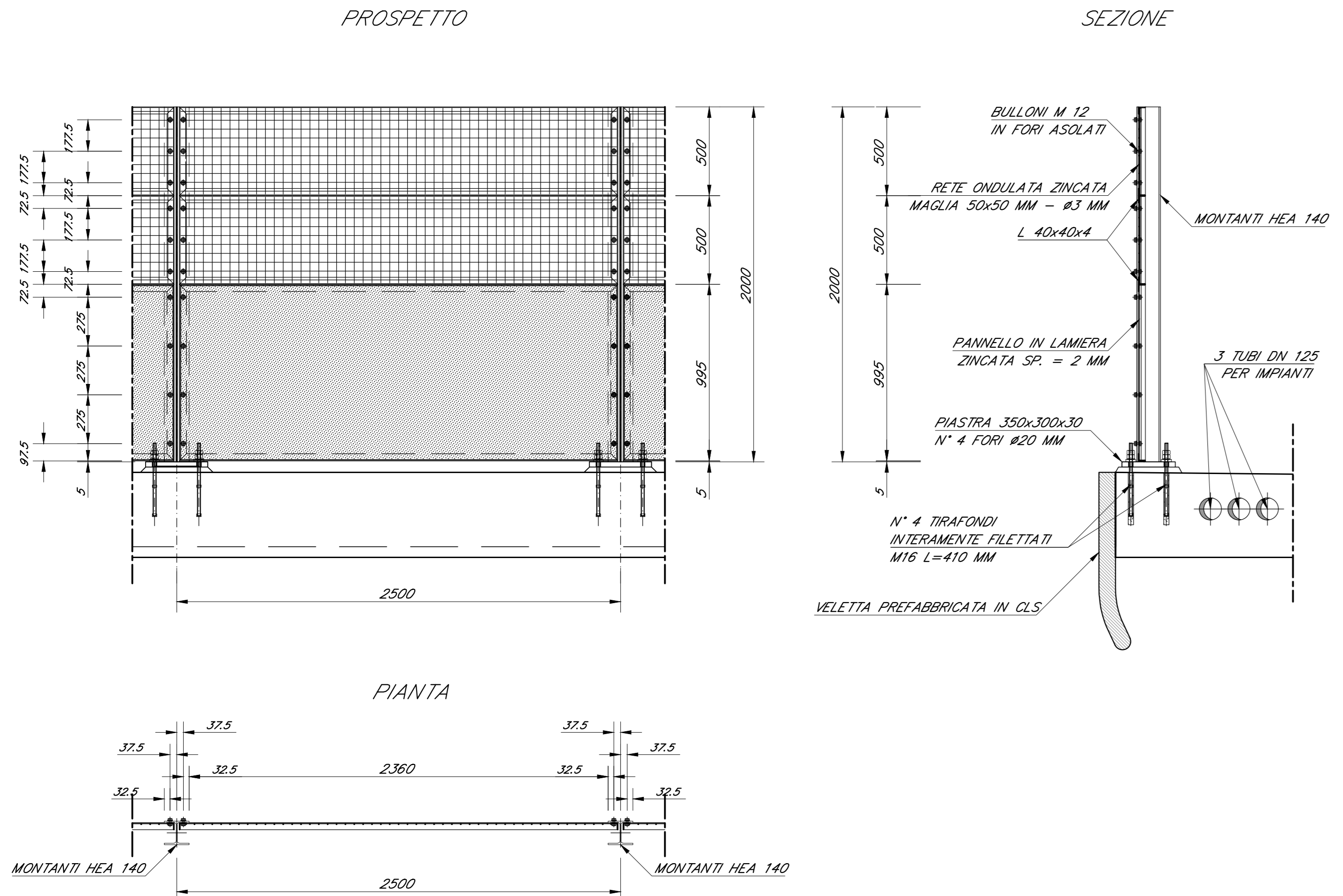
**DETTAGLIO MARCIAPIEDI**

SCALA 1:20



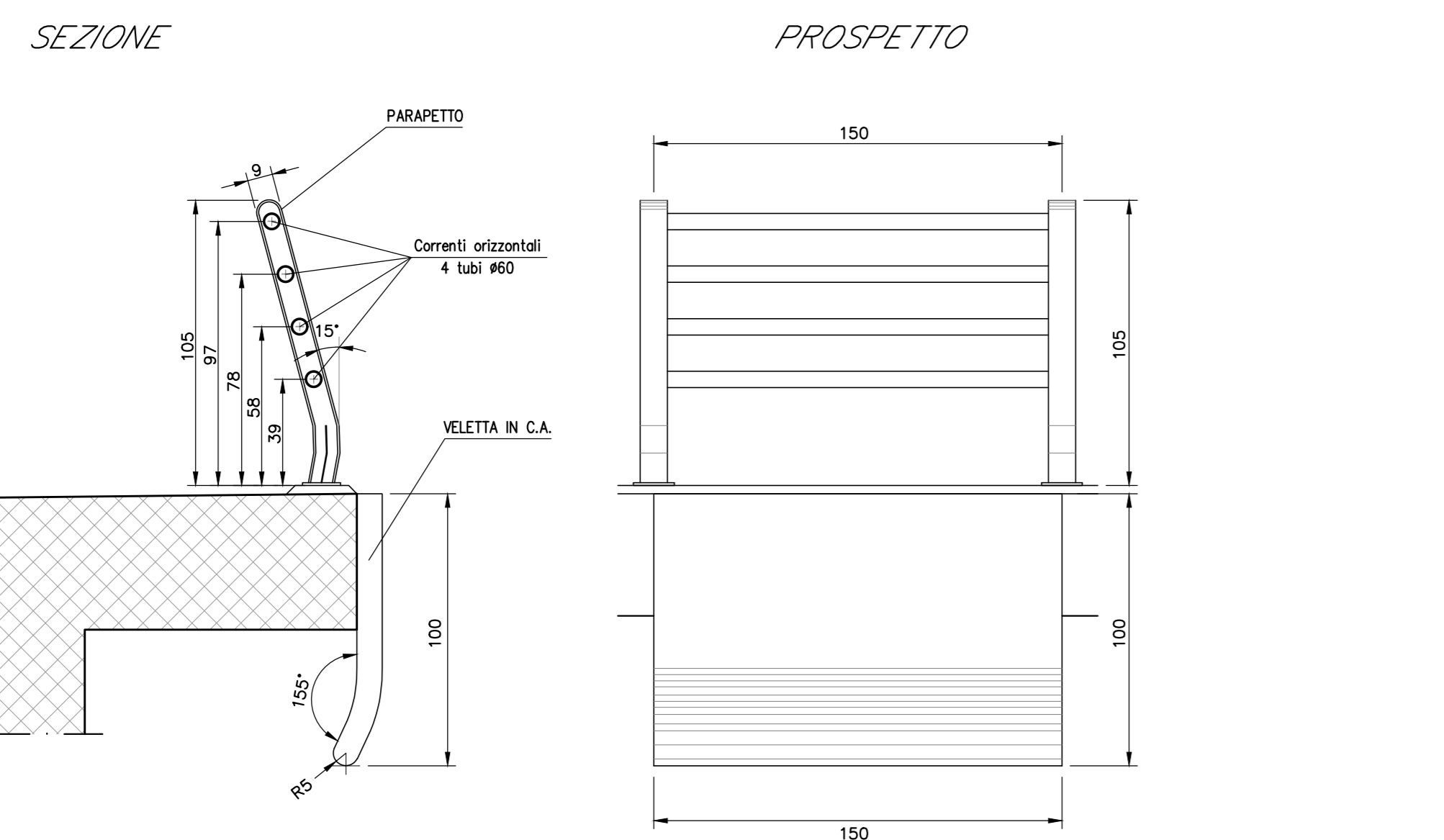
**DETTAGLIO RETE DI PROTEZIONE**

SCALA 1:20



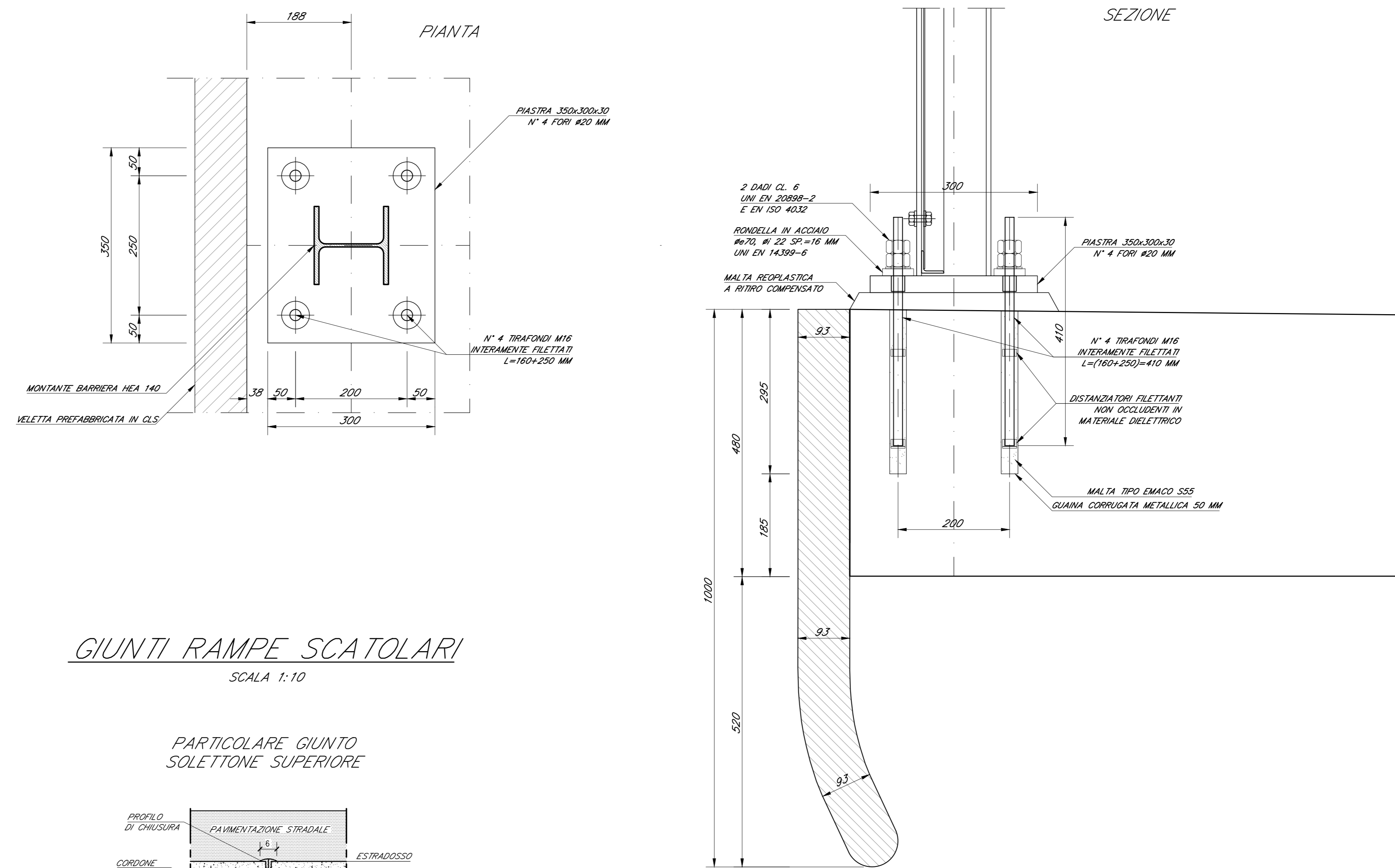
**DETTAGLIO PARAPETTO**

SCALA 1:20



**PARTICOLARE ANCORAGGIO MONTANTE RETE DI PROTEZIONE**

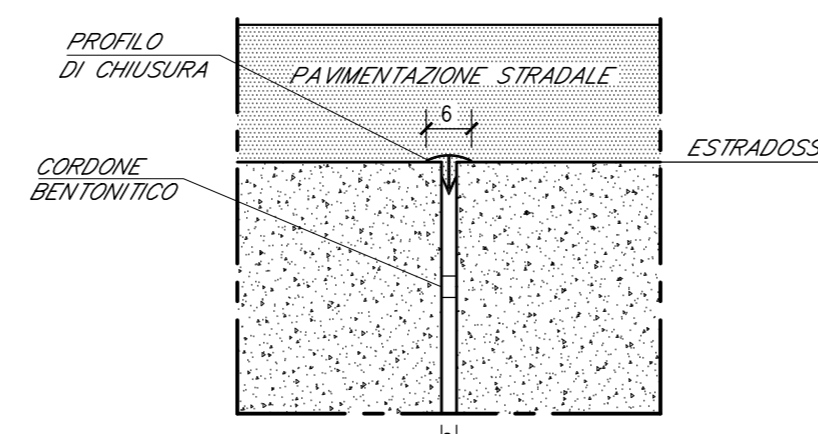
SCALA 1:5



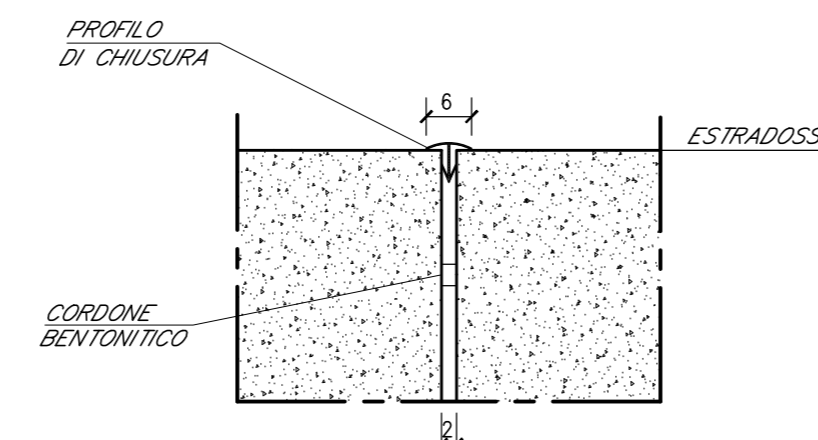
**GIUNTI RAMPE SCATOLARI**

SCALA 1:10

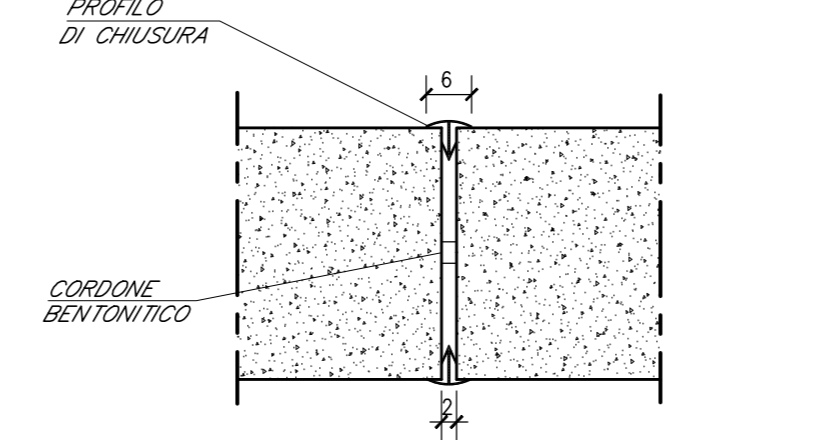
**PARTICOLARE GIUNTO SOLETTONE SUPERIORE**



**PARTICOLARE GIUNTO SOLETTONE INFERIORE**

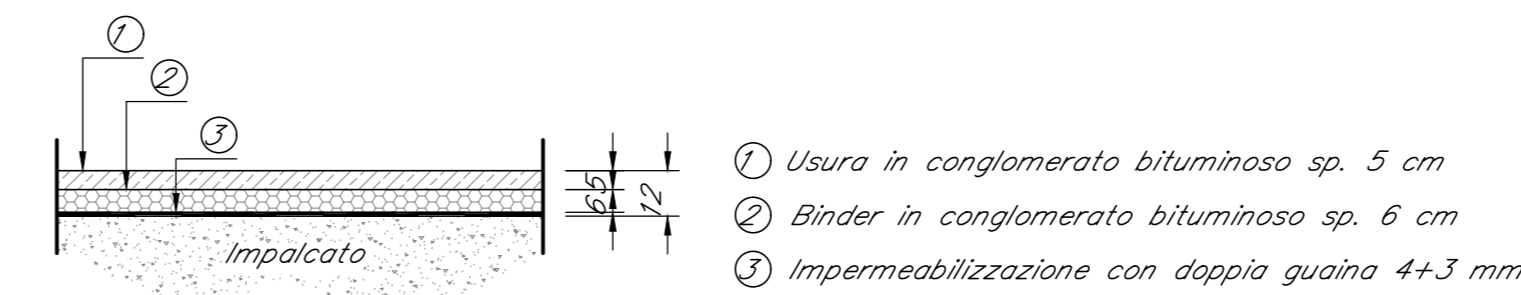


**PARTICOLARE GIUNTO PARETI**



**DETTAGLIO PAVIMENTAZIONE SU IMPALCATO**

SCALA 1:20



**TABELLA MATERIALI**

**GETTI IN OPERA**

- CALCESTRUZZO MAGRO E GETTO DI LIVELLAMENTO**
  - CLASSE DI RESISTENZA MINIMA C12/15
  - TIPO CEMENTO CEM I+V
  - CLASSE DI ESPOSIZIONE AMBIENTALE : XC0
- CALCESTRUZZO ELEVAZIONE PILE (COMPRESI PULVITI, BAGGIOLI E RITEGNI), SPALLE E STRUTTURE SCATOLARI**
  - CLASSE DI RESISTENZA MINIMA C32/40
  - TIPO CEMENTO CEM I+V
  - RAPPORTO A/C : ≤ 0.50
  - CLASSE MINIMA DI CONSISTENZA : S4
  - CLASSE DI ESPOSIZIONE AMBIENTALE : XC4
  - COPRIFERRO = 40 mm
  - DIAMETRO MASSIMO INERTI : 25 mm
- CALCESTRUZZO SOLETTE IMPALCATO**
  - CLASSE DI RESISTENZA MINIMA C30/37
  - TIPO CEMENTO CEM I+V
  - RAPPORTO A/C : ≤ 0.55
  - CLASSE MINIMA DI CONSISTENZA : S4
  - CLASSE DI ESPOSIZIONE AMBIENTALE : XC3
  - COPRIFERRO = 40 mm
  - DIAMETRO MASSIMO INERTI : 20 mm
- CALCESTRUZZO PER TRAVI IN PRECOMPRESSO E TRASVERSI**
  - CLASSE DI RESISTENZA MINIMA C45/55
  - CLASSE DI ESPOSIZIONE AMBIENTALE : XC4
- ACCIAIO ORDINARIO PER CALCESTRUZZO ARMATO**
  - IN BARRE E RETI ELETTRISALDATE fyk ≥ 450 N/mm<sup>2</sup>
  - B450C saldabile che presenta le seguenti caratteristiche:
    - Tensione di snervamento caratteristico fyk ≥ 540 N/mm<sup>2</sup>
    - Tensione caratteristica a rottura 1.15 ≤ ftk/fyk < 1.35
- ACCIAIO DA PRECOMPRESSIONE**
  - travefi 60.6° stabilizzati (travi)
  - cavida 7 travefi 60.6° stabilizzati (traversi)

**PREDALLE (senza funzioni strutturali)**

- CALCESTRUZZO PREDALLE**
  - CLASSE DI RESISTENZA MINIMA C30/37
  - TIPO CEMENTO CEM I+V
  - RAPPORTO A/C : ≤ 0.55
  - CLASSE MINIMA DI CONSISTENZA : S4
  - CLASSE DI ESPOSIZIONE AMBIENTALE : XC3
  - COPRIFERRO = 35 mm
  - DIAMETRO MASSIMO INERTI : 20 mm
- ACCIAIO ORDINARIO PER PREDALLE**
  - IN BARRE E RETI ELETTRISALDATE B450C saldabile che presenta le seguenti caratteristiche:
    - Tensione di snervamento caratteristico fyk ≥ 450 N/mm<sup>2</sup>
    - Tensione caratteristica a rottura fyk ≥ 540 N/mm<sup>2</sup>
    - Tensione caratteristica a rottura 1.15 ≤ ftk/fyk < 1.35

**VELETTE PREFABBRICATE**

- CALCESTRUZZO VELETTE PREFABBRICATE**
  - CLASSE DI RESISTENZA MINIMA C30/37
  - TIPO CEMENTO CEM I+V
  - RAPPORTO A/C : ≤ 0.55
  - CLASSE MINIMA DI CONSISTENZA : S4
  - CLASSE DI ESPOSIZIONE AMBIENTALE : XC3
  - COPRIFERRO = 35 mm
  - DIAMETRO MASSIMO INERTI : 20 mm
- ACCIAIO ORDINARIO PER VELETTE PREFABBRICATE**
  - IN BARRE E RETI ELETTRISALDATE B450C saldabile che presenta le seguenti caratteristiche:
    - Tensione di snervamento caratteristico fyk ≥ 450 N/mm<sup>2</sup>
    - Tensione caratteristica a rottura fyk ≥ 540 N/mm<sup>2</sup>
    - Tensione caratteristica a rottura 1.15 ≤ ftk/fyk < 1.35

COMMITTENTE: **RFI** RETE FERROVIARIA ITALIANA GRUPPO FERROVIE DELLO STATO ITALIANE

PROGETTAZIONE: **ITALFERR** GRUPPO FERROVIE DELLO STATO ITALIANE

**DIREZIONE TECNICA U.O. INFRASTRUTTURE CENTRO**

**PROGETTO DEFINITIVO**

**RADDOPPIO LINEA FERROVIARIA ROMA-VITERBO TRATTA CESANO-VIGNA DI VALLE**

Cavalcaferrovia per soppressione PL km 29+500 Particolari costruttivi

REVISIONI	NUMERO	DATA	CAUSA	OPERAZIONE	PROG.	REV.
	01	01	01	01	01	01

Revis.	Descrizione	Redatto	Data	Verificato	Data	Approvato	Data	Autore/Revisione
A	Emissione esecutiva	F. Serru	10-2018	M. Mondina	10-2018	T. Paoletti	10-2018	F. Serru
B	Revisione	F. Serru	05-2020	M. Mondina	05-2020	T. Paoletti	05-2020	F. Serru

NR1J	01	D	29	BZ	1101100	002	B
------	----	---	----	----	---------	-----	---