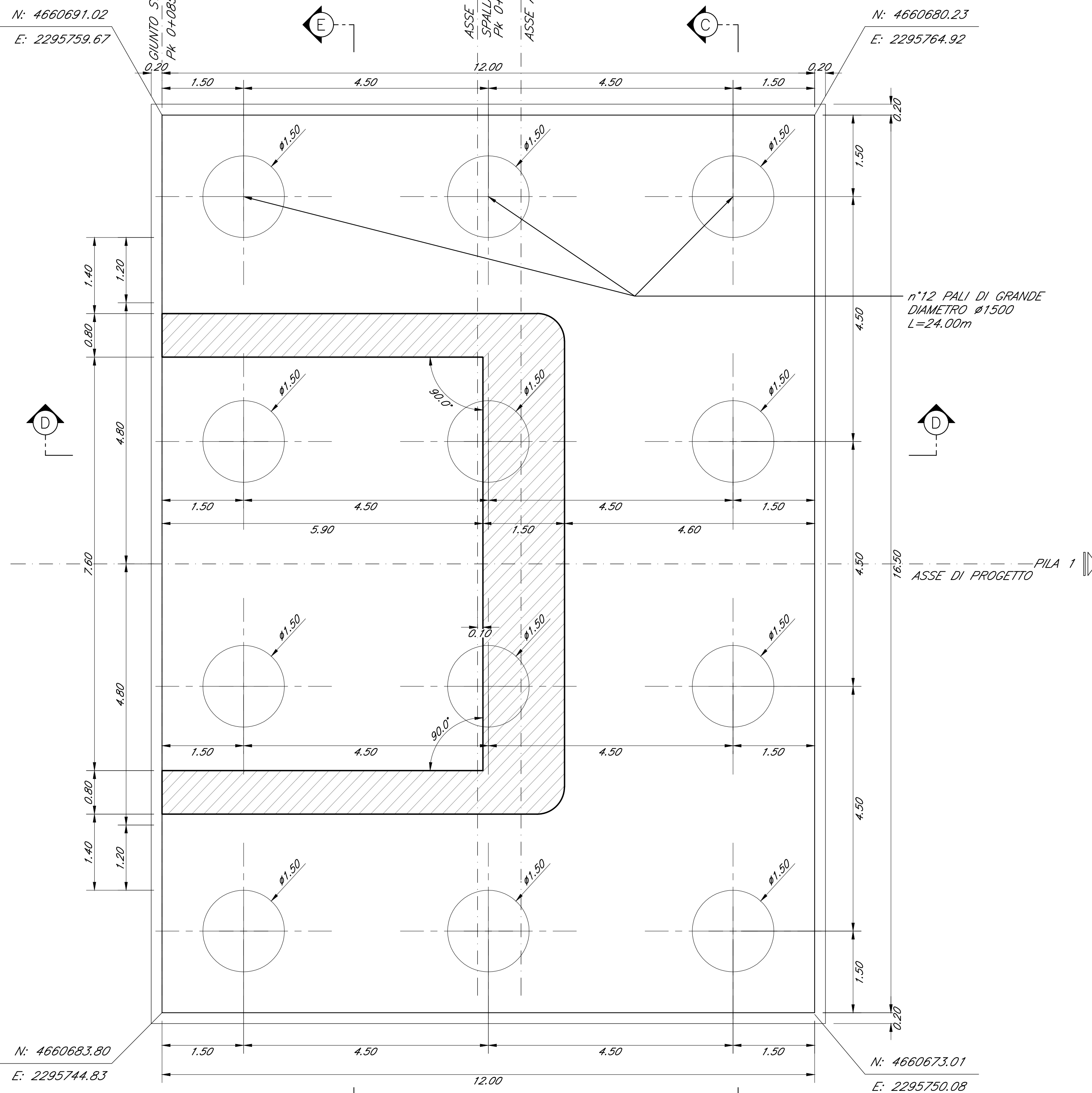
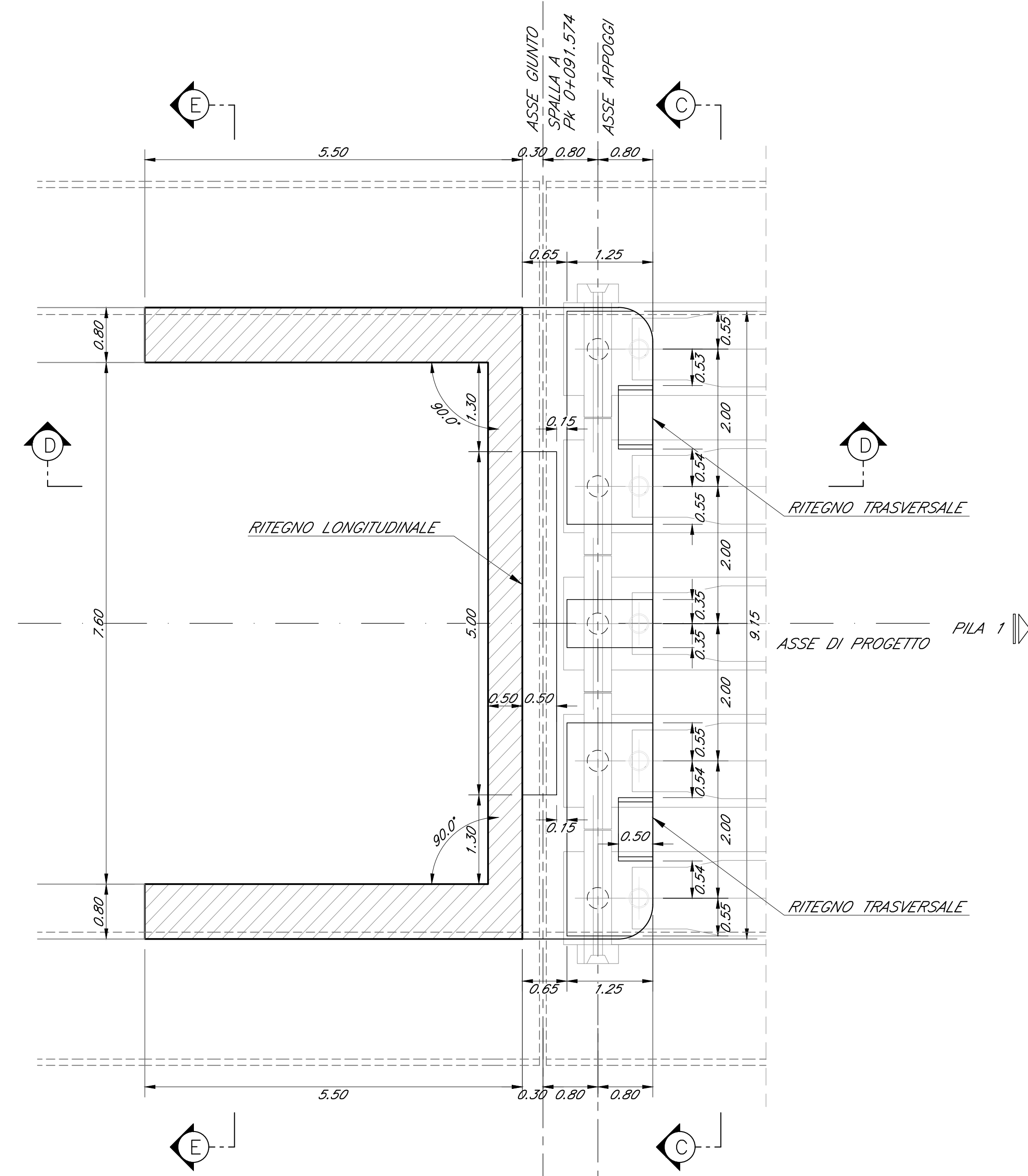


SEZIONE A-A
Scala 1:50



SEZIONE B-B
Scala 1:50



PARTICOLARE "1"
Scala 1:20

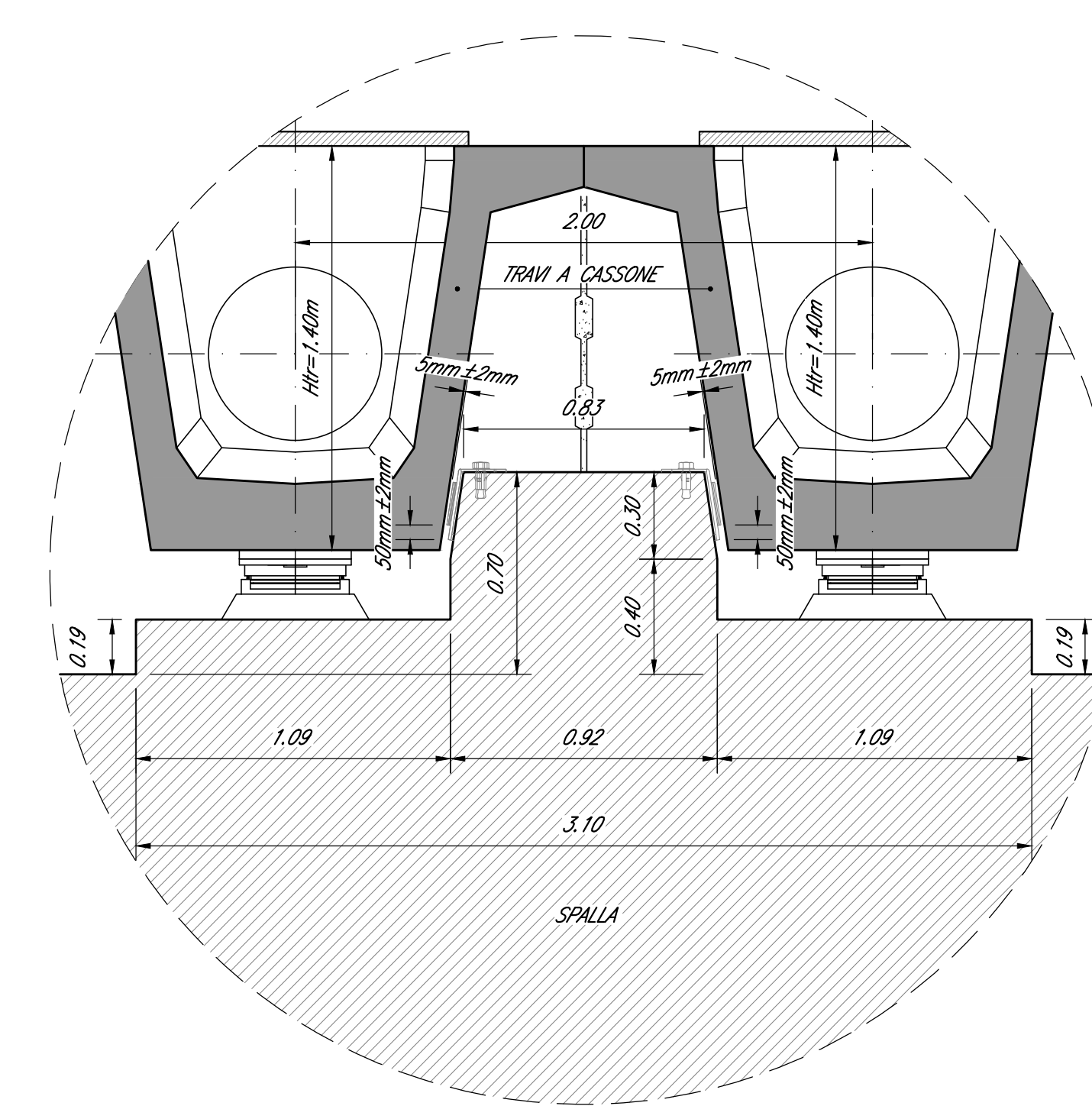


TABELLA MATERIALI

GETTI IN OPERA

CALCESTRUZZO MAGRO E GETTO DI LIVELLAMENTO

- CLASSE DI RESISTENZA MINIMA C12/15
- TIPO CEMENTO CEM II-V
- CLASSE DI ESPOSIZIONE AMBIENTALE : XC0

CALCESTRUZZO PALLI E DIAFRAMMI E RELATIVI CORDOLI

- CLASSE DI RESISTENZA MINIMA C25/30
- TIPO CEMENTO CEM II-V
- RAPPORTO A/C : ≤ 0,60
- CLASSE MINIMA DI CONSISTENZA : S4
- CLASSE DI ESPOSIZIONE AMBIENTALE : XC2
- COPRIFERRO MINIMO = 60 mm
- DIAMETRO MASSIMO INERTI : 32 mm

CALCESTRUZZO FONDAZIONE PILE E SPALLE E SOLI FONDI

- CLASSE DI RESISTENZA MINIMA C25/30
- TIPO CEMENTO CEM II-V
- RAPPORTO A/C : ≤ 0,60
- CLASSE MINIMA DI CONSISTENZA : S4
- CLASSE DI ESPOSIZIONE AMBIENTALE : XC2
- COPRIFERRO = 40 mm
- DIAMETRO MASSIMO INERTI : 25 mm

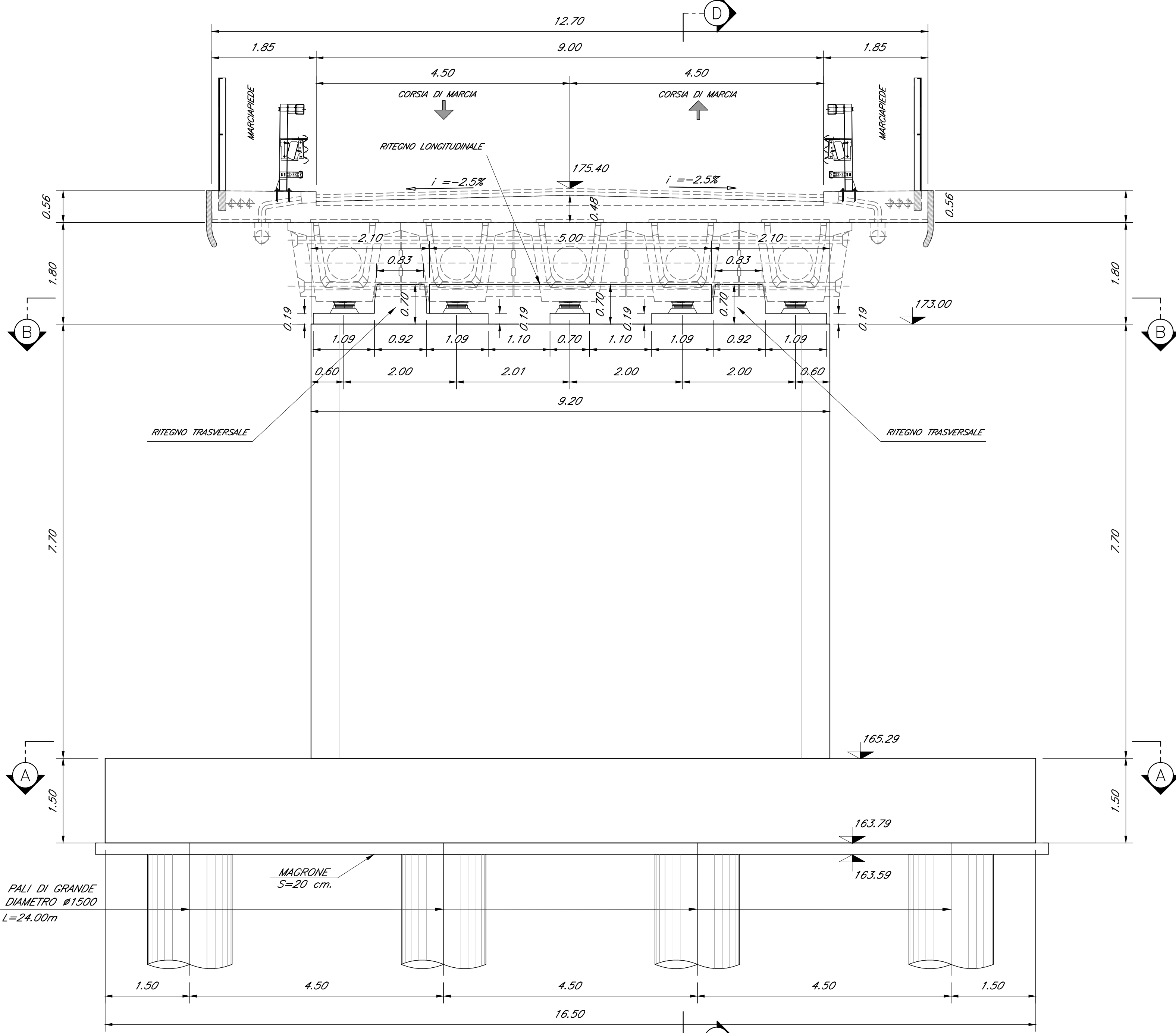
CALCESTRUZZO ELEVAZIONE PILE (COMPRESI PULVINO, BAGGIOLI E RITEGNI), SPALLE E STRUTTURE SCATOLARI

- CLASSE DI RESISTENZA MINIMA C32/40
- TIPO CEMENTO CEM II-V
- RAPPORTO A/C : ≤ 0,50
- CLASSE MINIMA DI CONSISTENZA : S4
- CLASSE DI ESPOSIZIONE AMBIENTALE : XC4
- COPRIFERRO = 40 mm
- DIAMETRO MASSIMO INERTI : 25 mm

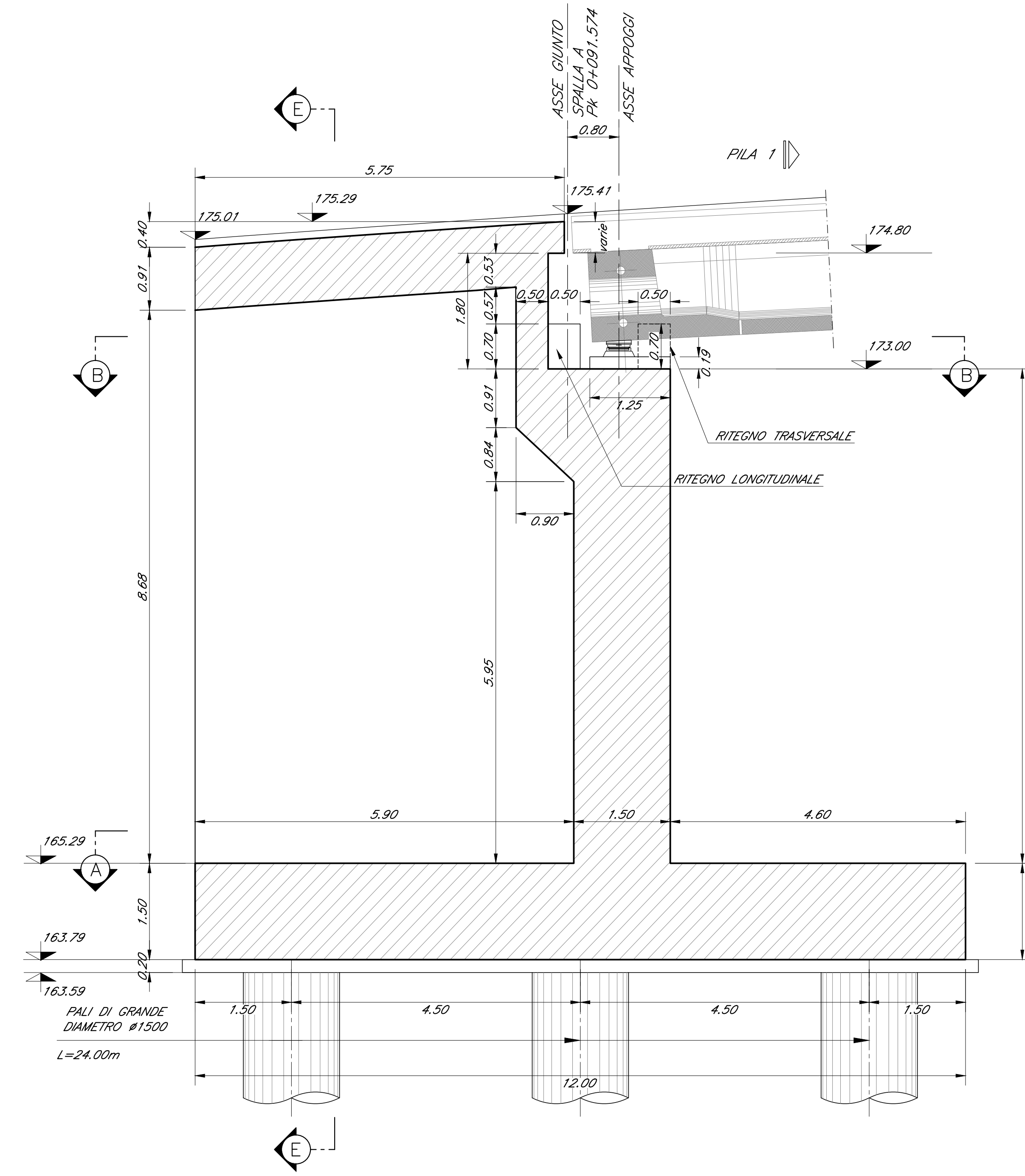
TABELLA INCIDENZE ARMATURA

MURO FRONTALE	160 Kg/m ³
MURI ANDATORI	220 Kg/m ³
MURO PARAGHIAIA	165 Kg/m ³
SOLETTA FONDAZIONE	185 Kg/m ³
PALLI DI GRANDE DIAMETRO	125 Kg/m ³
SOLETTA SUPERIORE	245 Kg/m ³
SBALZO SOLETTA	150 Kg/m ³

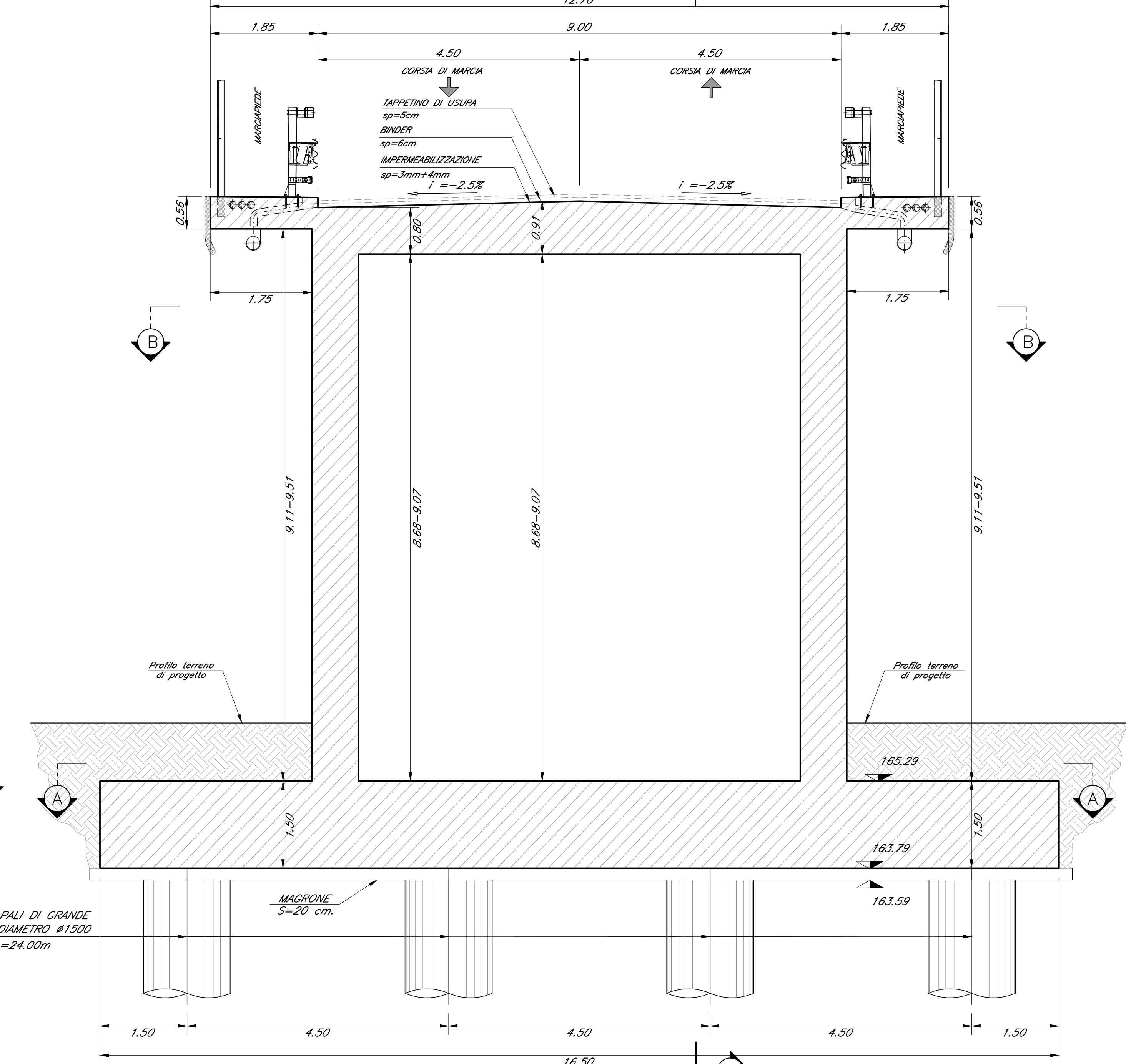
SEZIONE C-C
Scala 1:50



SEZIONE D-D
Scala 1:50



SEZIONE E-E
Scala 1:50



COMMITTENTE: **RFI**
RETE FERROVIARIA ITALIANA
GRUPPO FERROVIE DELLO STATO ITALIANO

PROGETTAZIONE: **ITALFERR**
GRUPPO FERROVIE DELLO STATO ITALIANO

DIREZIONE TECNICA
U.O. INFRASTRUTTURE CENTRO

PROGETTO DEFINITIVO

RADDOPPIO LINEA FERROVIARIA ROMA-VITERBO
TRATTA CESANO-VIGNA DI VALLE

Cavalferrovia al km 30+975
Carpenteria Spalla A

SCALA: 1:50

Revis.	Descrizione	Redatto	Data	Verificato	Data	Approvato	Data	Autore/Disegnatore
A	Emissione esecutiva	F. Semerari	10-2018	M. Monda G. Passaro	10-2018	T. Pavesi	10-2018	
B	Revisione	F. Semerari	05-2020	M. Monda T. Pavesi	05-2020	T. Pavesi	05-2020	

File: NR1J01D282ZV0304001B n. Etab.: 425