

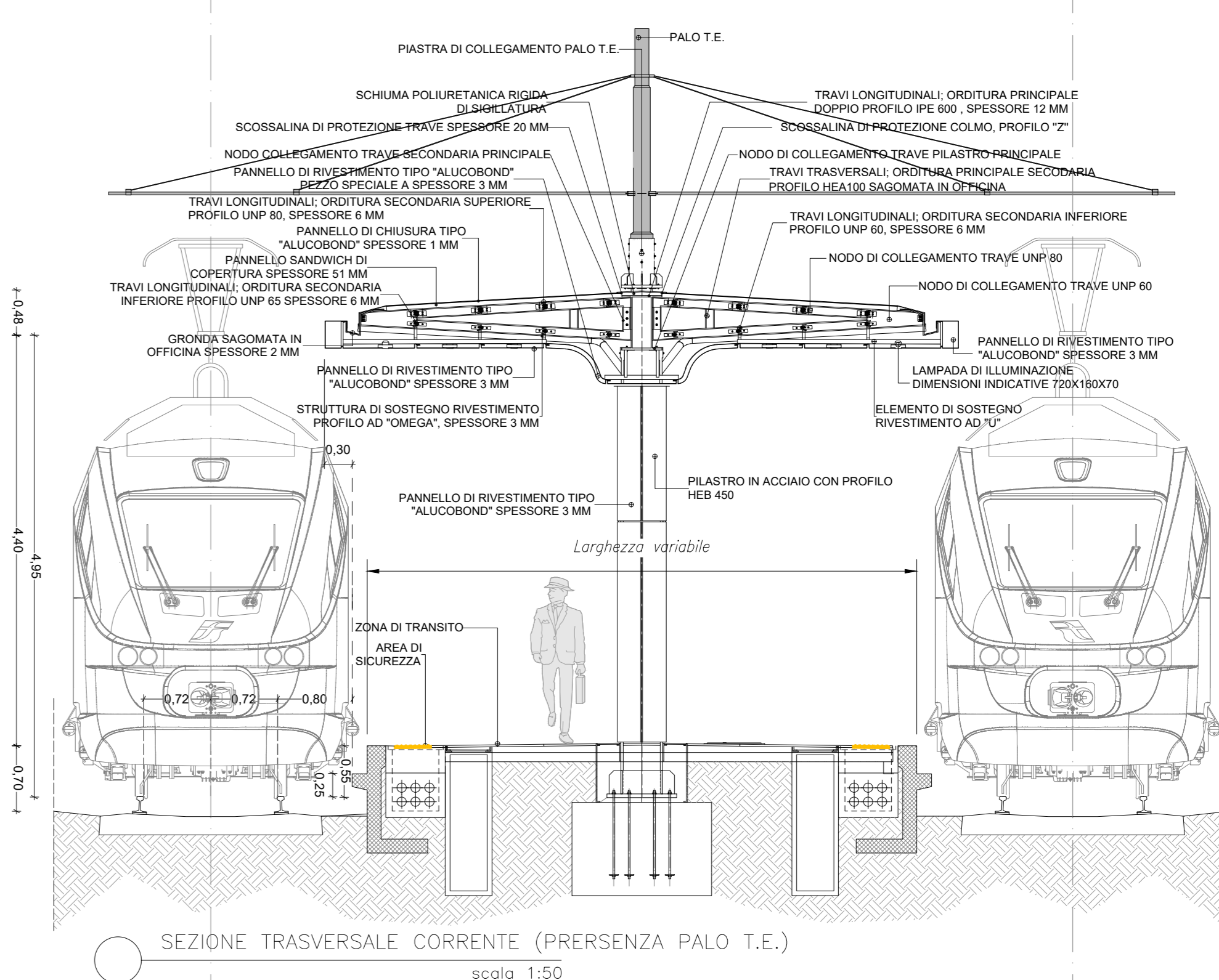
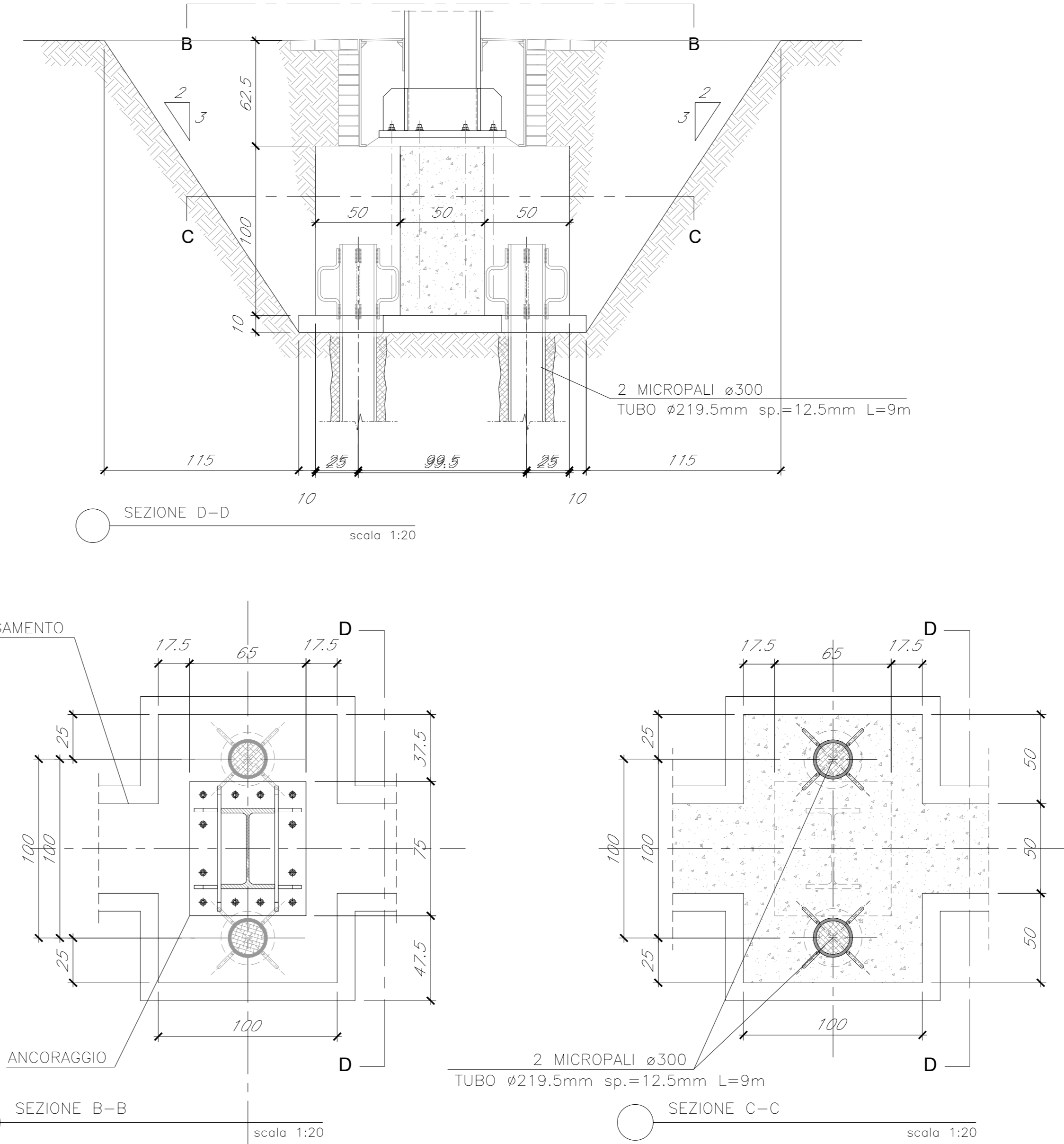
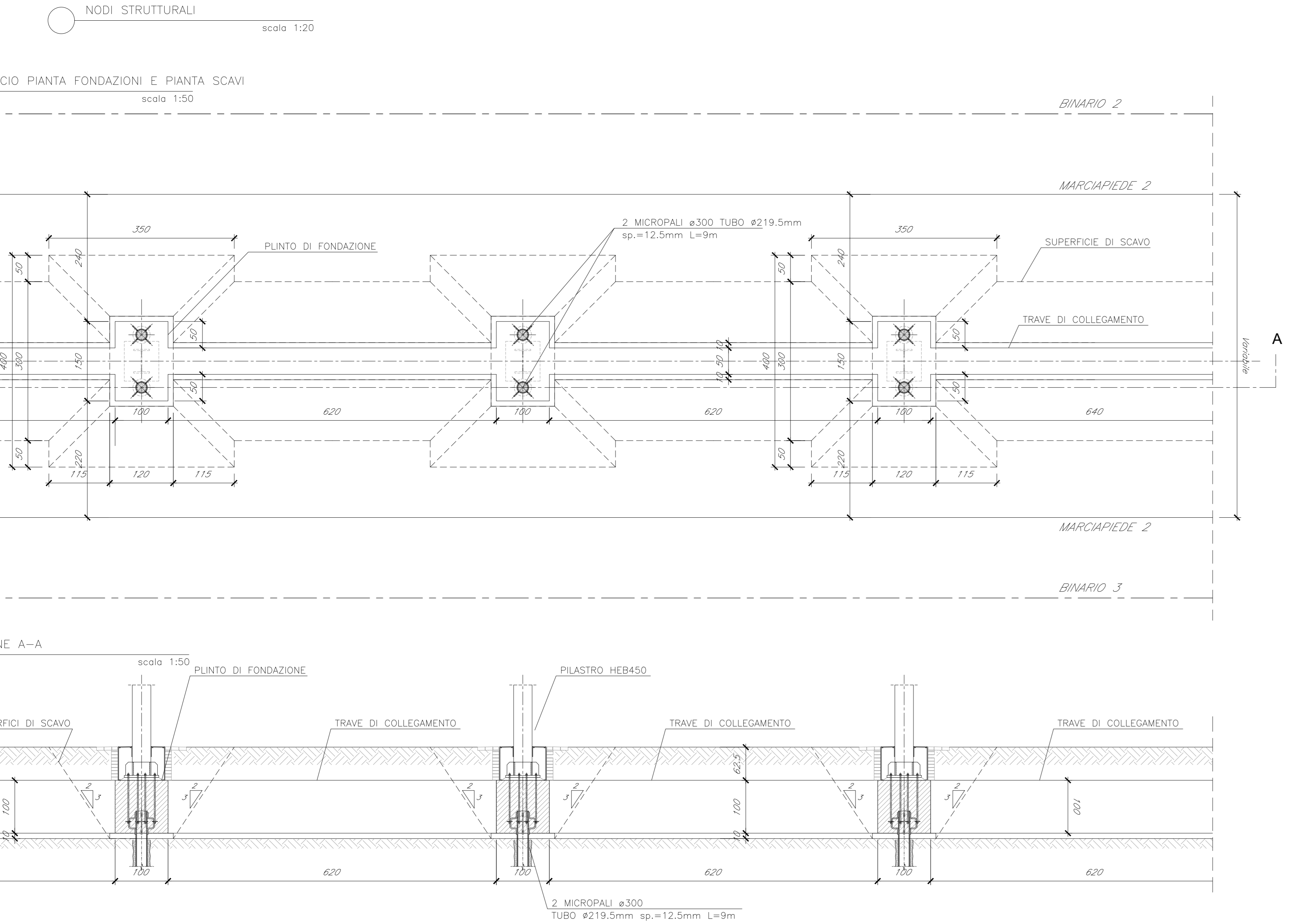
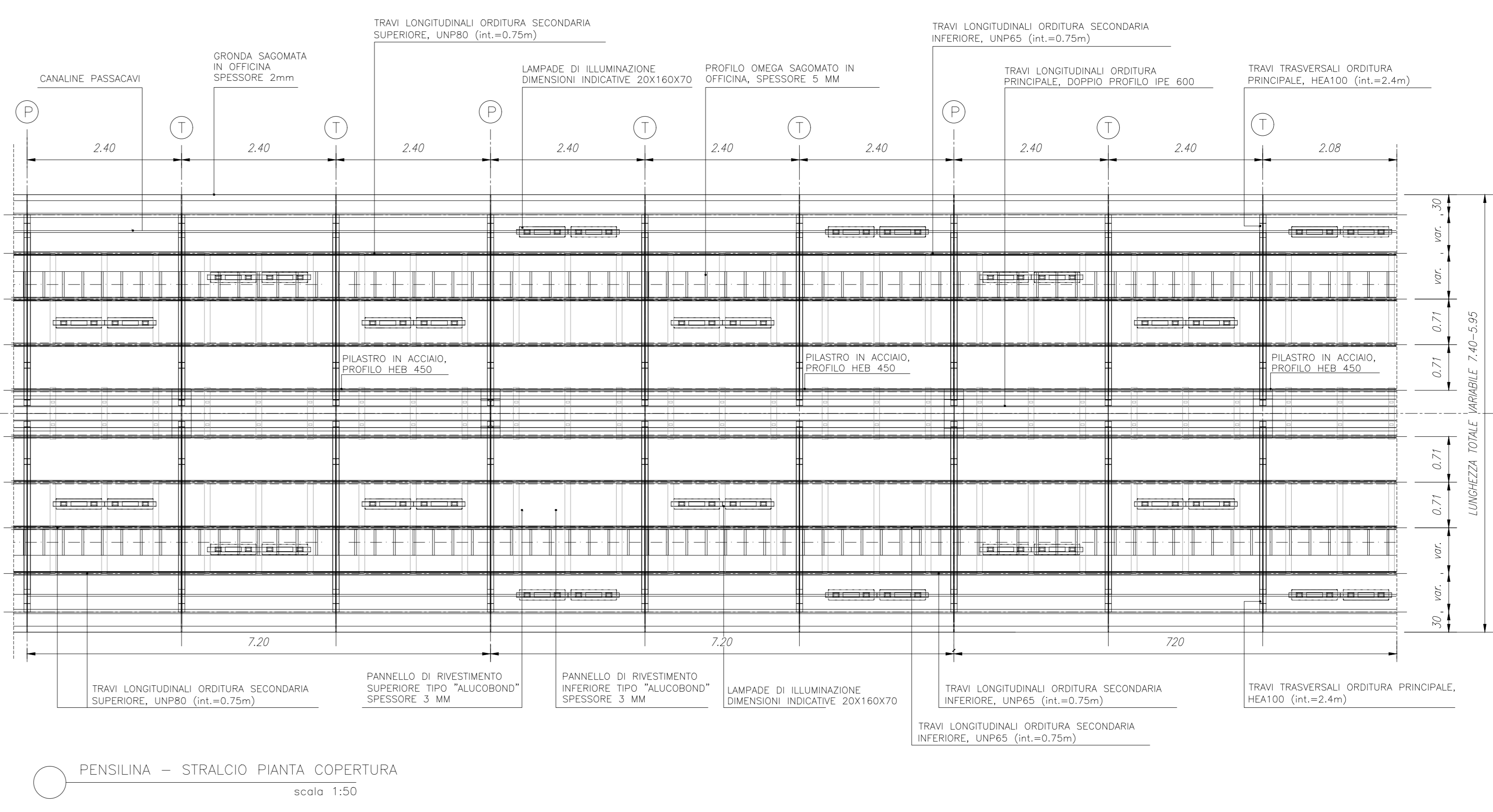
CARATTERISTICHE MATERIALI UNIONI

UNIONI SALDATE
 OVE NON DIVERSAMENTE SPECIFICATO LE SALDATURE S'INTENDONO A COMPLETA PENETRAZIONE.
 PER GIUNTI A CORDENE D'ANGOLO: SPESSORE MINIMO SEZIONE DI GOLIA + 0,7 l = (SPESSORE MINIMO PARTI SALDATE).
 IL CONTROLLO DELLE SALDATURE DOVRÀ ESSERE EFFETTUATO SECONDO LE NORME VIGENTI DA PARTE ESTERNA AD ES. ISTITUTO ITALIANO DELLA SALDATURA.

BULLONI E TRAFANCI AD ALTA RESISTENZA (AS)
 BULLONI SECONDO NTC 2018 VITI CLASSE 8.8 (UNI EN ISO 898-1:2001) DADO CLASSE 8 (UNI EN 20892-1:1994) ROSETTE IN ACCIAIO (UNI EN 10983-2:2006 temperato e rinvenuto (TRC 32-40))

GIUOCO FUORI BULLONI
 -1.0mm (compresa tolleranza della vite) ≤ 400
 -1.5mm (compresa tolleranza della vite) > 400

DIMENSIONE GIUNTO TECNICO LONGITUDINALE ±50MM



COMMITTENTE: **RFI** RETE FERROVIARIA ITALIANA GRUPPO FERROVIE DELLO STATO ITALIANE

PROGETTAZIONE: **ITALFERR** GRUPPO FERROVIE DELLO STATO ITALIANE

DIREZIONE TECNICA
 U.O. INFRASTRUTTURE CENTRO

PROGETTO DEFINITIVO

RADDOPPIO LINEA FERROVIARIA ROMA-VITERBO
 TRATTA CESANO-VIGNA DI VALLE

STAZIONI E FERME
 Carpenteria pensilina tipologica B doppia falda

SCALA: varie

Revis.	Descrizione	Redatto	Data	Verificato	Data	Approvato	Data	Autore/Date
A	Emissione esecutiva	F. Serru	10-2018	M. Mondani	10-2018	T. Pacetti	10-2018	
B	Revisione	F. Serru	05-2020	M. Mondani	05-2020	T. Pacetti	05-2020	

File: NR1J01D296ZFV000001B n. Elab.: 434.01