

COMMITTENTE:



PROGETTAZIONE:



DIREZIONE TECNICA

U.O. INFRASTRUTTURE CENTRO

PROGETTO DEFINITIVO

RADDOPPIO CESANO – VIGNA DI VALLE

FV01 - STAZIONE DI ANGUILLARA

Relazione di calcolo rampe e scale

SCALA:

-

COMMESSA LOTTO FASE ENTE TIPO DOC. OPERA/DISCIPLINA Progr. REV.

NR1J 01 D 29 CL FV0100 003 A

Rev.	Descrizione	Redatto	Data	Verificato	Data	Approvato	Data	Autorizzato Data
A	Emissione esecutiva	F.Serrau 	10.2018	M.Monda/G.Passero 	10.2018	T.Paoletti 	10.2018	F. Arduini  Office degli Ingegneri delle Province di Roma 10/2018 ITALFERR S.p.A. Direzione tecnica Infrastrutture Centro SpA - Edificio Arduni Via Salaria 115 00198 Roma

File: NR1J01D29CLFV0100003A

n. Elab.: 439

## INDICE

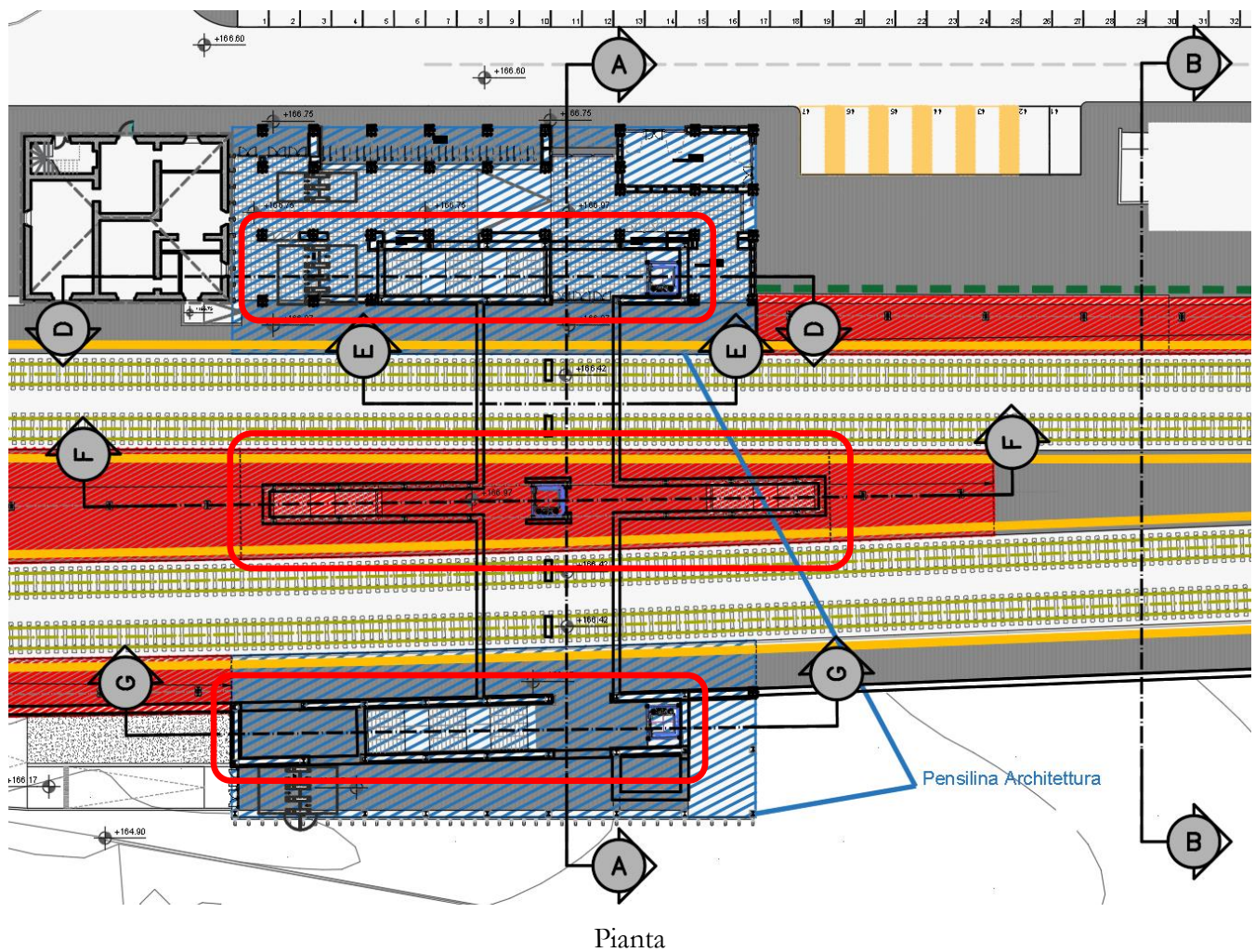
1	PREMESSA .....	4
1.1	DIMENSIONI RAMPE SCALE.....	7
2	NORMATIVA DI RIFERIMENTO.....	12
3	DOCUMENTI DI RIFERIMENTO .....	14
4	UNITÀ DI MISURA E SIMBOLOGIA.....	15
5	CARATTERISTICHE DEI MATERIALI .....	16
5.1	DATI GENERALI.....	16
5.2	CARATTERISTICHE TECNICHE.....	16
6	CARATTERIZZAZIONE GEOTECNICA.....	18
7	CRITERI DI PROGETTAZIONE TIPOLOGICA SEZIONI SOTTOPASSO .....	20
8	CRITERI PROGETTUALI .....	25
8.1	VITA NOMINALE .....	25
8.2	CLASSE D'USO .....	25
8.3	PERIODO DI RIFERIMENTO PER L'AZIONE SISMICA.....	26
9	ANALISI DEI CARICHI DI PROGETTO .....	27
9.1	SEZIONE DI CALCOLO TIPO N° 1 – U APERTA: A DI 3.45 E C DI 5.50 M.....	27
9.1.1	<i>Geometria scatolare</i> .....	27
9.1.2	<i>Peso proprio (g1)</i> .....	27
9.1.3	<i>Pesi permanenti non strutturali (g2)</i> .....	27
9.1.4	<i>Spinta statica del terreno (g2k)</i> .....	27
9.1.5	<i>Azione del sovraccarico accidentale mobile (Q<sub>folia</sub>)</i> .....	28
9.2	SEZIONE DI CALCOLO TIPO N° 2 – SCATOLARE CHIUSO B .....	30
9.2.1	<i>Geometria scatolare</i> .....	30
9.2.2	<i>Peso proprio (g1)</i> .....	30

9.2.3	<i>Pesi permanenti non strutturali (g2)</i> .....	30
9.2.4	<i>Spinta statica del terreno (g2k)</i> .....	30
9.2.5	<i>Azione del sovraccarico accidentale mobile (<math>Q_{folla}</math>)</i> .....	31
9.3	VARIAZIONE TERMICA .....	34
9.4	RITIRO E VISCOSITÀ DEL CALCESTRUZZO .....	34
9.5	VALUTAZIONE DELL'AZIONE SISMICA .....	35
10	COMBINAZIONI DI CARICO .....	41
11	MODELLAZIONE STRUTTURALE .....	53
11.1	MODELLAZIONE ADOTTATA .....	53
11.2	RISULTATI ANALISI STRUTTURALE .....	68
11.2.1	<i>Deformazioni</i> .....	68
11.2.2	<i>Pressioni sul terreno</i> .....	70
11.2.3	<i>Azioni interne</i> .....	71
12	VERIFICHE SLU – SEZIONE TIPO 1 .....	74
12.1	VERIFICA SEZIONE PIÙ SOLLECITATA A PRESSO-FLESSIONE .....	75
12.2	VERIFICA A TAGLIO .....	161
13	VERIFICHE GEO .....	175
13.1	SEZIONE TIPO 1 .....	175
14	INCIDENZA ARMATURA .....	177
14.1	SEZIONE TIPO 1 .....	177
	ALLEGATI 1 E 2: TABULATI DI CALCOLO .....	179

## 1 PREMESSA

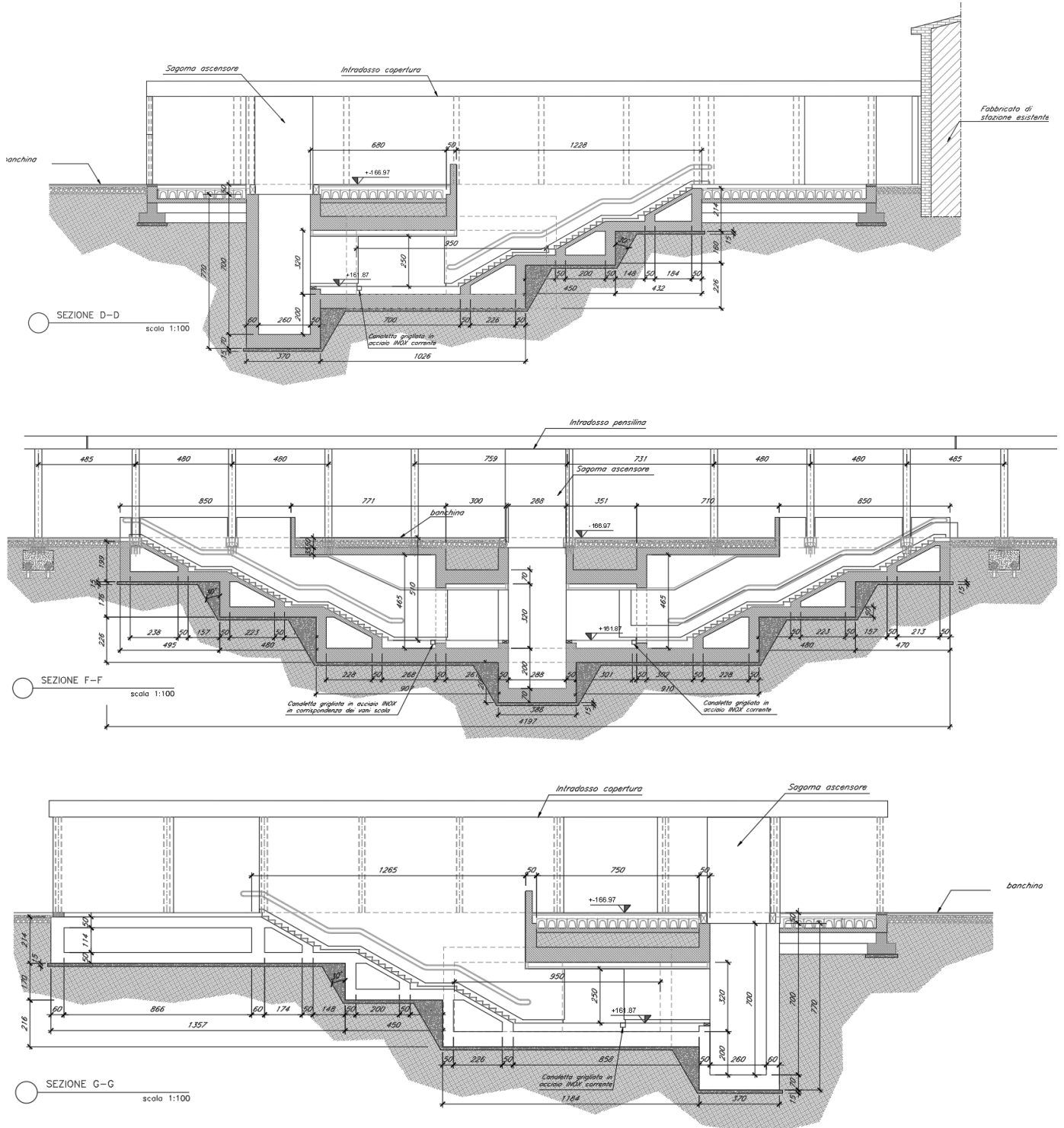
Il progetto di raddoppio della tratta Cesano – Vigna di Valle, sulla linea ferroviaria Roma – Viterbo, costituisce la prima fase funzionale del più esteso intervento di raddoppio tra Cesano e Bracciano, previsto dal recente Accordo Quadro tra Regione Lazio e RFI del 22/02/2018.

Relativamente all'adeguamento della stazione esistente di Anguillara si prevede la realizzazione di un nuovo sottopasso a servizio dei binari. L'oggetto specifico della presente relazione sono le rampe ed i vani scale per l'accesso al sottopasso.

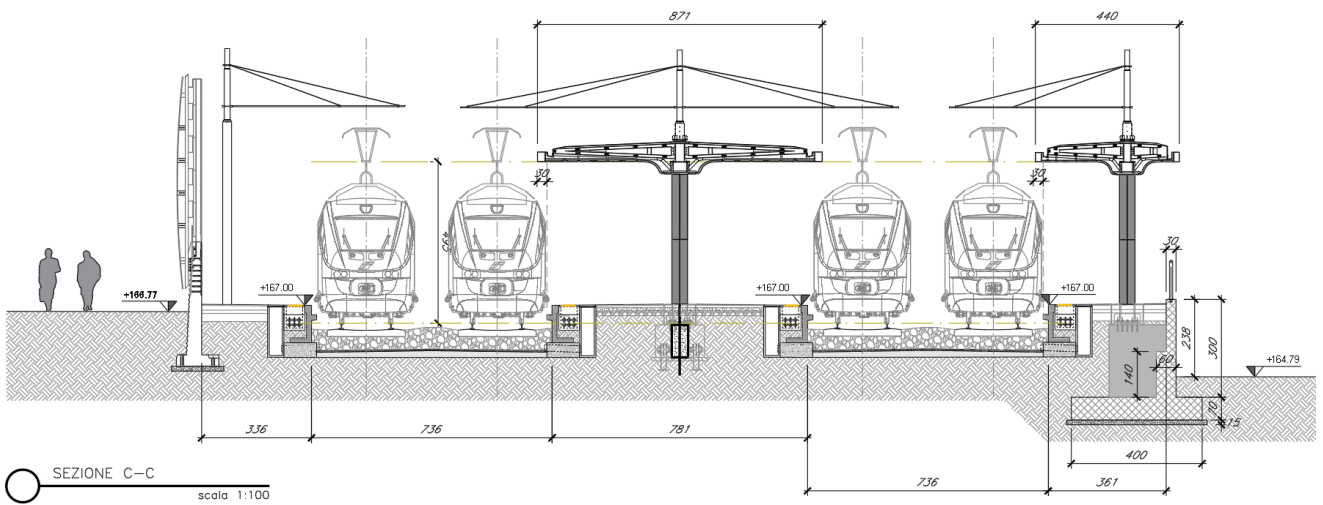
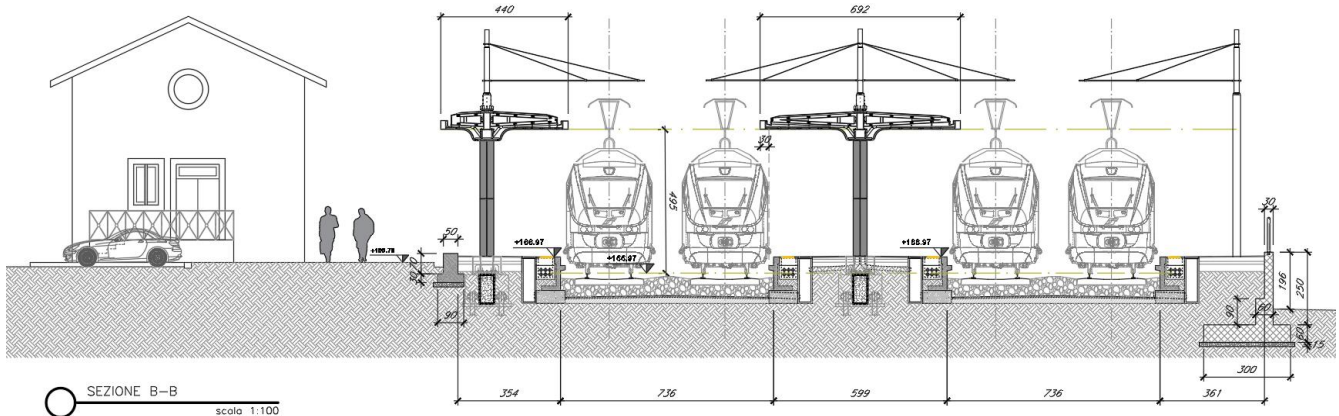
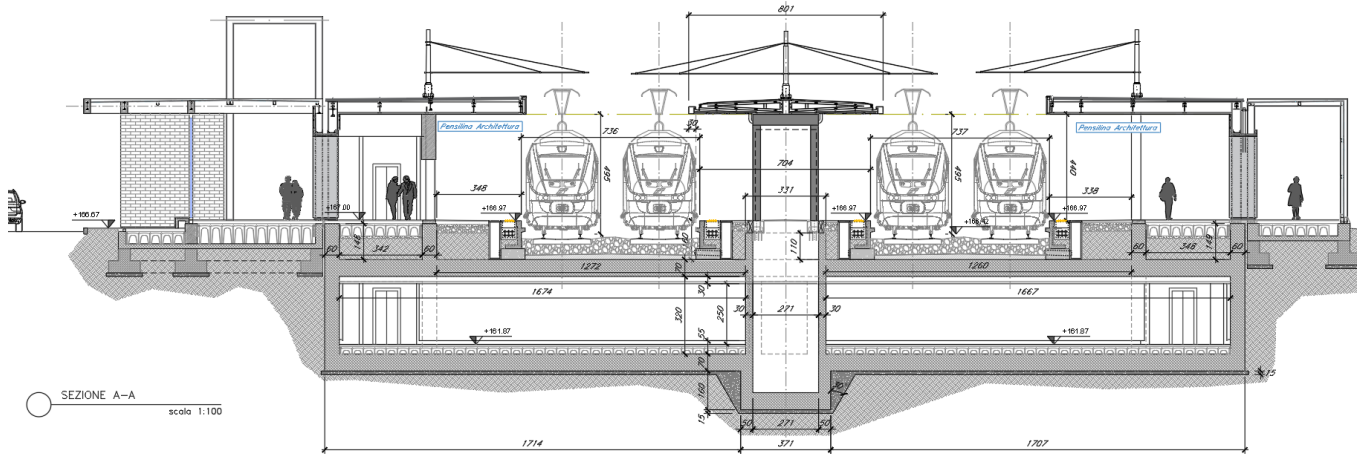


Relazione di calcolo rampe e scale

COMMESSA	LOTTO	CODIFICA	DOCUMENTO	REV.	FOGLIO
NRIJ	01D29	CL	FV0100 003	A	5 di 179



Sezioni longitudinali rampe (longitudinale ai binari)



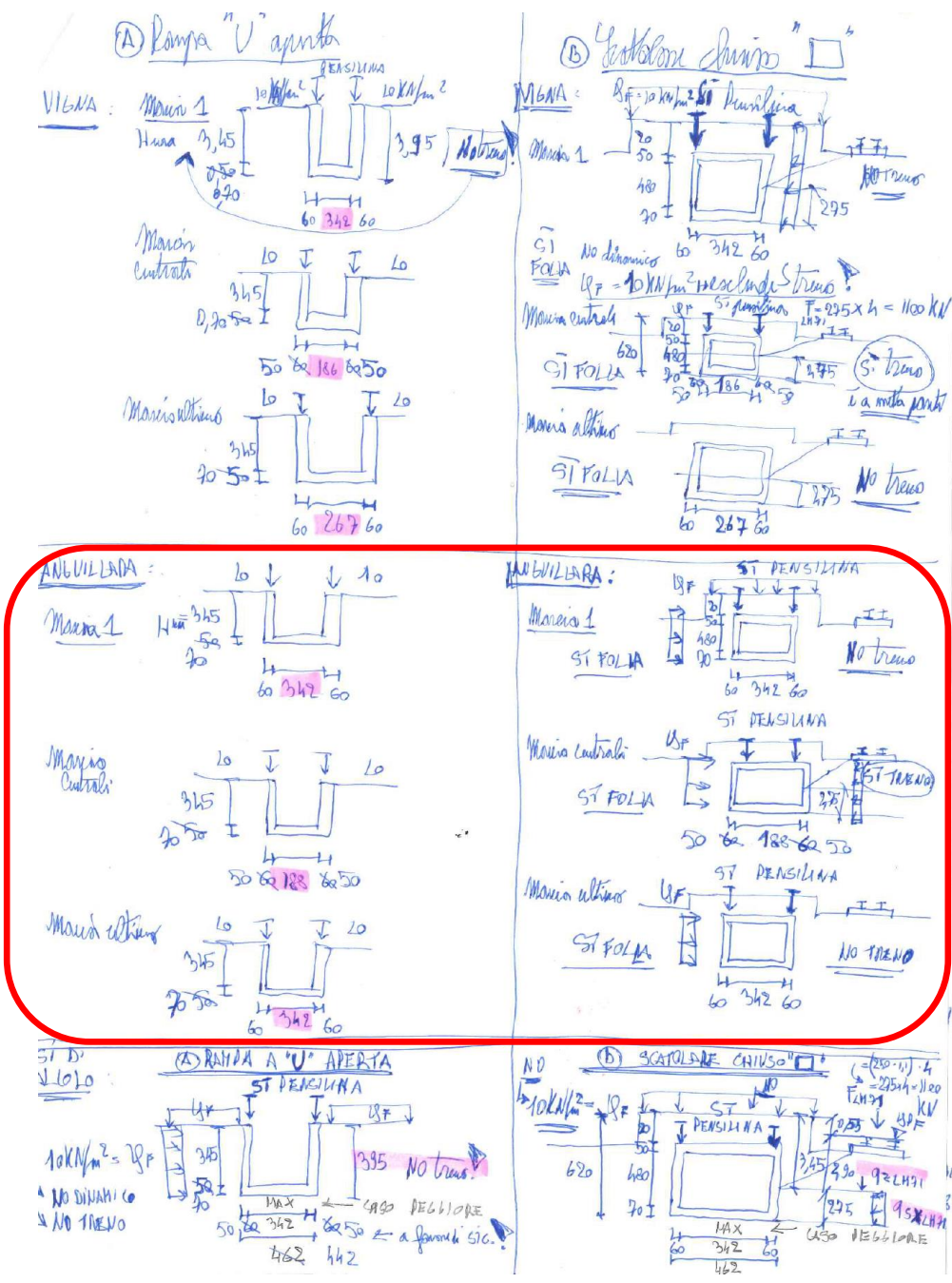
Sezioni trasversali

Nella presente relazione sono illustrati i calcoli e le verifiche per le opere relative alle rampe e vani scala.

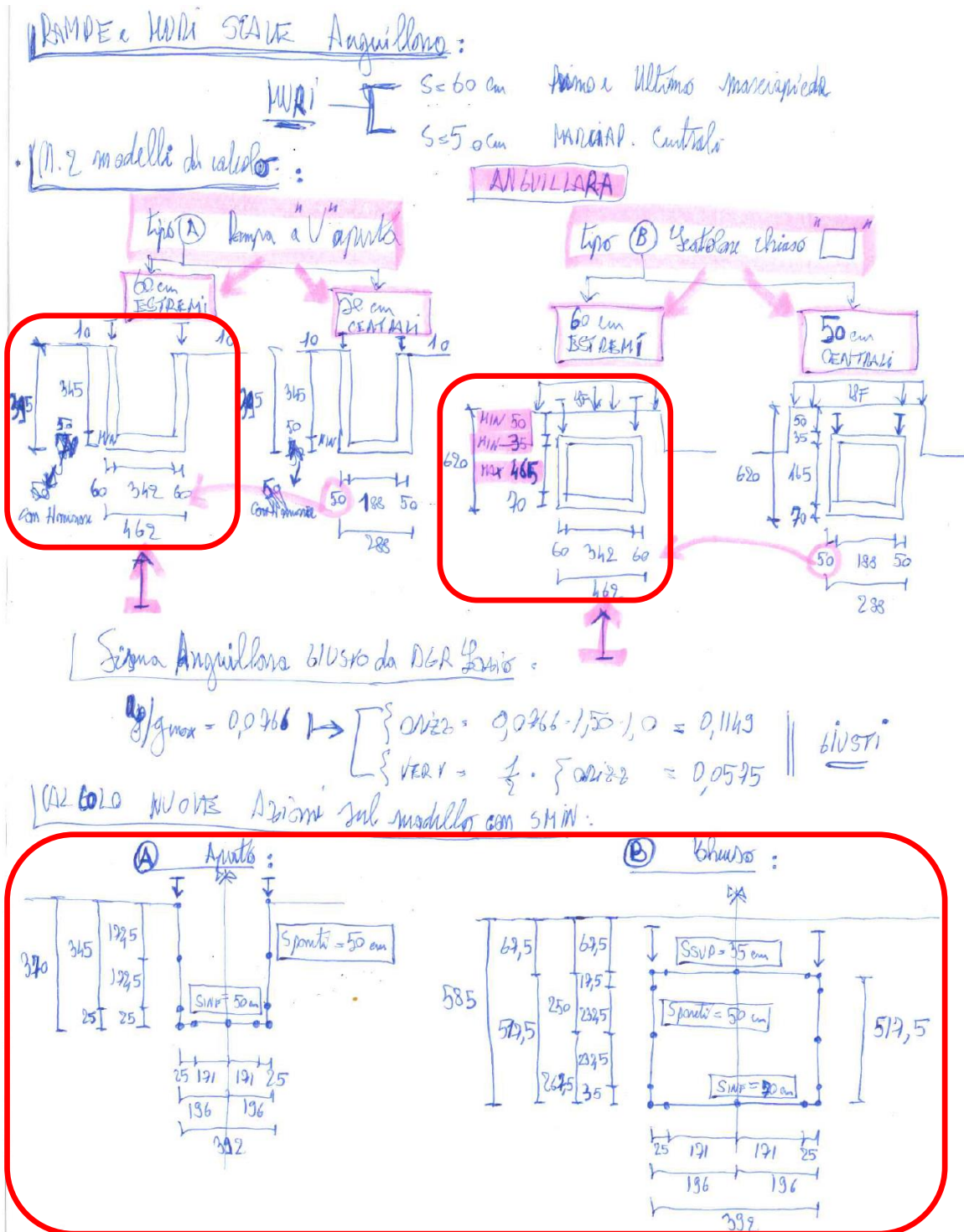
1.1 Dimensioni rampe scale

Le dimensioni dei modelli di calcolo sono state ottenute da un'accurata analisi dei casi di carico e geometria presenti sui differenti marciapiedi per le rampe scale.

Si riporta un'analisi comparata delle geometrie e dei carichi presenti nelle Stazioni di Vigna e Anguillara con riferimento a larghezze nette, spessori, vicinanza dei binari e scarichi delle pensiline.



Nell'ultima riga sono riportati i casi di analisi; essi sono meglio chiariti nello schema seguente con oggetto la sola stazione di Anguillara:



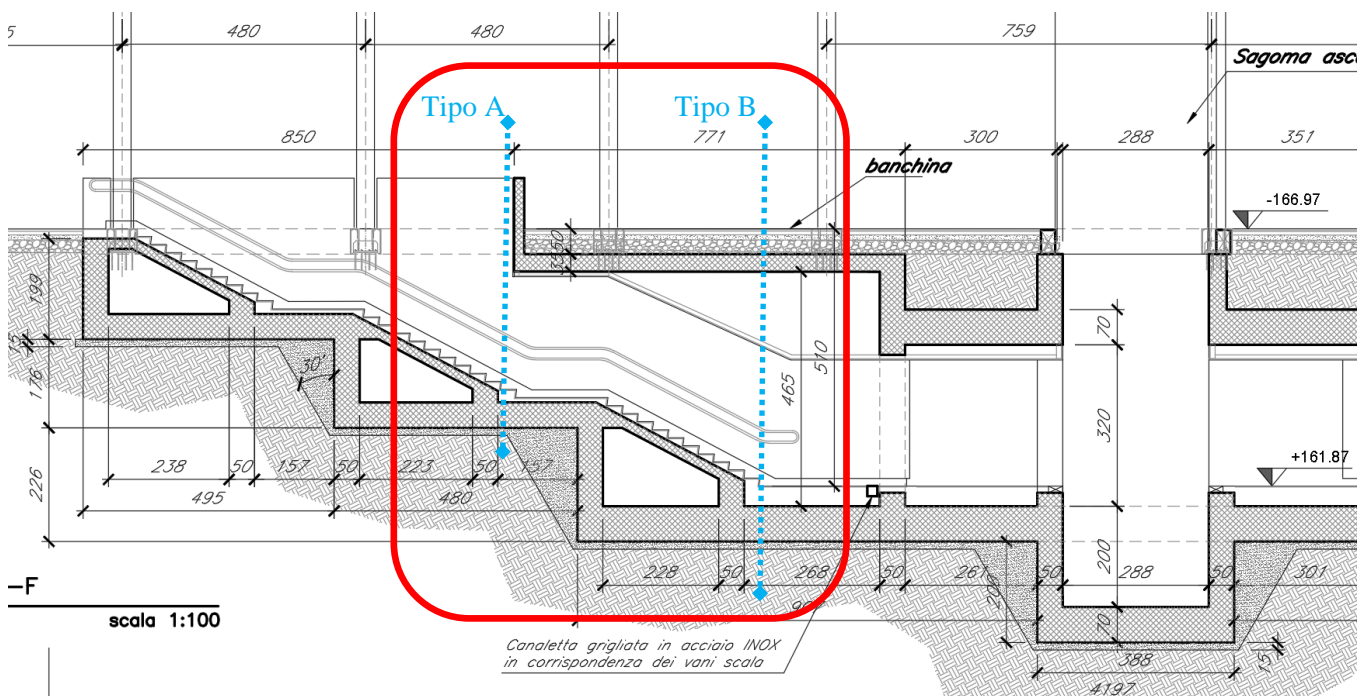


Gli spessori delle pareti sono 60 cm sul primo e ultimo marciapiede e 50 cm sui marciapiedi centrali.

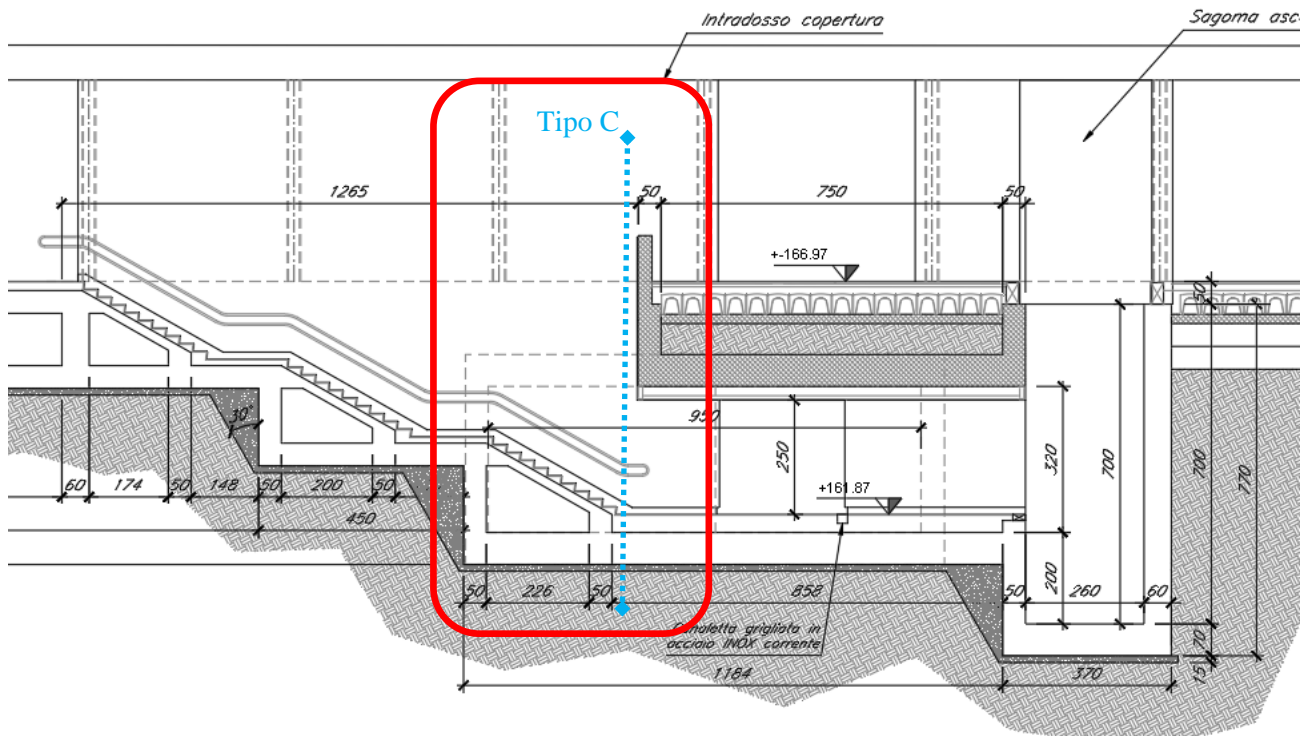
Il ricoprimento netto minimo di 50 cm è la zona di scatolare chiuso con anche lo scarico della pensilina a portale (sempre centrato sui muri) e soletta di spessore minimo 35 cm.

Gli schemi adottati sono quindi tre, tipo **A**, **B** e **C**, considerando gli spessori minimi assoluti, il ricoprimento minimo e l'altezza netta rispettivamente di 3.45-5.50 per la U aperta e 4.65 m per la sezione chiusa. A favore di sicurezza si considera concomitante la spinta del terreno dovuta al sovraccarico da folla e da convoglio ferroviario. In particolare quest'ultimo, considerando la diffusione dalla base della traversina, viene ad interessare (al massimo) la metà inferiore della sola sezione chiusa e della sezione U aperta alta 5.50 m.

Si possono riassumere gli schemi adottati come di seguito riportato.



Casseratura rampa – Sezioni A e B



Casseratura rampa – Sezioni C

Il caso “C” è stato interamente modellato come “A” e “B”. Per garantire le necessarie leggibilità e sintesi della presente relazione si riportano in maniera estesa i casi “A” e “C”; di “B” si riportano le verifiche strutturali complete.

Le dimensioni della sezione a U aperta tipo **A** sono pari a :

$$B_{\text{netta}} = 3.42 \text{ m}$$

$$H_{\text{netta}} = 3.45 \text{ m}$$

$$s_{\text{sol\_inf}} = \text{min. } 50 \text{ cm}$$

$$s_{\text{par\_esterna}} = \text{min. } 50 \text{ cm}$$

$$H_{\text{netto\_ricomprim\_NO\_FFSS}} = \text{non presente}$$

Le dimensioni della sezione a U aperta tipo **C** sono pari a :

$$B_{\text{netta}} = 3.42 \text{ m}$$

*Relazione di calcolo rampe e scale*

COMMESSA	LOTTO	CODIFICA	DOCUMENTO	REV.	FOGLIO
NRIJ	01D29	CL	FV0100 003	A	11 di 179

$$H_{\text{netta}} = 5.50 \text{ m}$$

$$S_{\text{sol\_inf}} = \text{min. } 70 \text{ cm}$$

$$S_{\text{par\_esterna}} = \text{min. } 60 \text{ cm}$$

$$H_{\text{netto\_ricomprim\_NO\_FFSS}} = \text{non presente}$$

Le dimensioni della sezione chiusa tipo **B** sono pari a :

$$B_{\text{netta}} = 3.42 \text{ m}$$

$$H_{\text{netta}} = 4.65 \text{ m}$$

$$S_{\text{sol\_sup}} = \text{min. } 35 \text{ cm}$$

$$S_{\text{sol\_inf}} = 70 \text{ cm}$$

$$S_{\text{par\_esterna}} = \text{min. } 50 \text{ cm}$$

$$H_{\text{netto\_ricomprim\_marciap}} = \text{min. } 0.50 \text{ m (Anguillara e Vigna di valle)}$$

 <b>ITALFERR</b> GRUPPO FERROVIE DELLO STATO ITALIANE	<b>RADDOPPIO CESANO - VIGNA DI VALLE - PROGETTO DEFINITIVO</b>					
	<i>Relazione di calcolo rampe e scale</i>	COMMESSA <b>NR1J</b>	LOTTO <b>01D29</b>	CODIFICA <b>CL</b>	DOCUMENTO <b>FV0100 003</b>	REV. <b>A</b>

## 2            **NORMATIVA DI RIFERIMENTO**

Le principali Normative nazionali ed internazionali vigenti alla data di redazione del presente documento e prese a riferimento sono le seguenti:

- ✓ Ministero delle Infrastrutture, DM 17 gennaio 2018, «Aggiornamento delle norme tecniche per le costruzioni»
- ✓ Ministero delle Infrastrutture e Trasporti, circolare 2 febbraio 2009, n. 617 C.S.LL.PP., «Istruzioni per l'applicazione delle Nuove norme tecniche per le costruzioni di cui al decreto ministeriale 14 gennaio 2008»
- ✓ Istruzione RFI DTC INC PO SP IFS 001 - Specifica per la progettazione e l'esecuzione dei ponti ferroviari e di altre opere minori sotto binario
- ✓ Istruzione RFI DTC INC CS SP IFS 001 - Specifica per la progettazione geotecnica delle opere civili ferroviarie
- ✓ Istruzione RFI DTC INC PO SP IFS 002 - Specifica per la progettazione e l'esecuzione di cavalcavia e passerelle pedonali sulla sede ferroviaria
- ✓ Istruzione RFI DTC INC PO SP IFS 003 - Specifica per la verifica a fatica dei ponti ferroviari
- ✓ Istruzione RFI DTC INC PO SP IFS 004 - Specifica per la progettazione e l'esecuzione di impalcati ferroviari a travi in ferro a doppio T incorporate nel calcestruzzo
- ✓ Istruzione RFI DTC INC PO SP IFS 005 - Specifica per il progetto, la produzione, il controllo della produzione e la posa in opera dei dispositivi di vincolo e dei coprighiunti degli impalcati ferroviari e dei cavalcavia
- ✓ Eurocodice 1 – Azioni sulle strutture, Parte 1-4: Azioni in generale – Azioni del vento (UNI EN 1991-1-4)
- ✓ Regolamento (UE) N.1299/2014 della Commissione del 18 Novembre 2014 relativo alle specifiche tecniche di interoperabilità per il sottosistema “infrastruttura” del sistema ferroviario dell'Unione europea
- ✓ UNI EN 1998-1:2013 – Strutture in zone sismiche – parte 1: generale ed edifici.
- ✓ UNI EN 1998-2:2011 – Strutture in zone sismiche –parte 2: ponti.
- ✓ UNI EN 1992-1-1: EUROCODICE 2 - Progettazione delle strutture di calcestruzzo - Parte 1-1: Regole generali e regole per gli edifici

- ✓ DECRETO 31 luglio 2012 Approvazione delle Appendici nazionali recanti i parametri tecnici per l'applicazione degli Eurocodici.

### 3 DOCUMENTI DI RIFERIMENTO

Vengono presi a riferimento tutti gli elaborati grafici progettuali di pertinenza.

E160	FV01 - Pianta quota sottopasso	Varie	N	R	1	J	0	1	D	2	9	P	Z	F	V	0	1	0	0	0	0	2	A
E160	FV01 - Pianta quota banchina	Varie	N	R	1	J	0	1	D	2	9	P	Z	F	V	0	1	0	0	0	0	3	A
E160	FV01 - Pianta copertura pensiline	Varie	N	R	1	J	0	1	D	2	9	P	Z	F	V	0	1	0	0	0	0	5	A
E160	FV01 - Carpenteria pensiline	Varie	N	R	1	J	0	1	D	2	9	B	Z	F	V	0	1	0	0	0	0	3	A
E160	FV01 - Sezioni trasversali	Varie	N	R	1	J	0	1	D	2	9	B	Z	F	V	0	1	0	0	0	0	4	A
E160	FV01 - Sezioni longitudinali	Varie	N	R	1	J	0	1	D	2	9	B	Z	F	V	0	1	0	0	0	0	5	A

## 4 UNITÀ DI MISURA E SIMBOLOGIA

Si utilizza il Sistema Internazionale (SI):

### unità di misura principali

<b>N</b>	(Newton)	unità di forza
<b>m</b>	(metro)	unità di lunghezza
<b>kg</b>	(kilogrammo-massa)	unità di massa
<b>s</b>	(secondo)	unità di tempo

### unità di misura derivate

<b>kN</b>	(kiloNewton)	$10^3$ N
<b>MN</b>	(megaNewton)	$10^6$ N
<b>kgf</b>	(kilogrammo-forza)	1 kgf = 9.81 N
<b>cm</b>	(centimetro)	$10^{-2}$ m
<b>mm</b>	(millimetro)	$10^{-3}$ m
<b>Pa</b>	(Pascal)	1 N/m <sup>2</sup>
<b>kPa</b>	(kiloPascal)	$10^3$ N/m <sup>2</sup>
<b>MPa</b>	(megaPascal)	$10^6$ N/m <sup>2</sup>
<b>N/m<sup>3</sup></b>	(peso specifico)	
<b>g</b>	(accelerazione di gravità)	~9.81 m/s <sup>2</sup>

### corrispondenze notevoli


$$1 \text{ MPa} = 1 \text{ N/mm}^2$$

$$1 \text{ MPa} \sim 10 \text{ kgf/cm}^2$$

$$1 \text{ kN/m}^3 \sim 100 \text{ kgf/m}^3$$

Si utilizzano i seguenti principali simboli con le relative unità di misura normalmente adottate:

$\gamma$	(gamma)	peso dell'unità di volume	(kN/m <sup>3</sup> )
$\sigma$	(sigma)	tensione normale	(N/mm <sup>2</sup> )
$\tau$	(tau)	tensione tangenziale	(N/mm <sup>2</sup> )
$\epsilon$	(epsilon)	deformazione	(m/m - adimensionale)
$\varphi$	(fi)	angolo di resistenza	(° sessagesimali)

 <b>ITALFERR</b> GRUPPO FERROVIE DELLO STATO ITALIANE	<b>RADDOPPIO CESANO - VIGNA DI VALLE - PROGETTO DEFINITIVO</b>					
	<i>Relazione di calcolo rampe e scale</i>	COMMESSA NRIJ	LOTTO 01D29	CODIFICA CL	DOCUMENTO FV0100 003	REV. A

## 5 CARATTERISTICHE DEI MATERIALI

### 5.1 Dati generali

L'opera è in calcestruzzo cementizio armato.

Le caratteristiche dei materiali previsti dal progetto sono le seguenti:

- Calcestruzzo  
Si prevede solo l'impiego di calcestruzzo gettato in opera.
- Armature lente in barre  
Si utilizza acciaio tipo B450C.

### 5.2 Caratteristiche tecniche

Le caratteristiche dei materiali sono ricavate con riferimento alle indicazioni contenute nei capitoli 4 e 11 del D.M. 17 gennaio 2018. Nelle tabelle che seguono sono indicate le principali caratteristiche e i riferimenti dei paragrafi del D.M. citato.

Il tasso di lavoro dell'acciaio deve essere contenuto entro i limiti indicati :

#### 1.8.3.2.1 VALORI LIMITE DELLE TENSIONI

##### **Strutture in c.a.**

##### Tensioni di compressione del calcestruzzo

Devono essere rispettati i seguenti limiti per le tensioni di compressione nel calcestruzzo:

- per combinazione di carico caratteristica (rara):  $0,55 f_{ck}$ ;
- per combinazioni di carico quasi permanente:  $0,40 f_{ck}$ ;
- per spessori minori di 5 cm, le tensioni normali limite di esercizio sono ridotte del 30%.

##### Tensioni di trazione nell'acciaio

Per le armature ordinarie, la massima tensione di trazione sotto la combinazione di carico caratteristica (rara) non deve superare  $0,75 f_{yk}$ .

Copriferri minimi:

Opere di fondazione  $c \geq 40 \text{ mm}$

Opere in elevazione: superfici in vista  $c \geq 35 \text{ mm}$



Opere in elevazione: superfici interrate  $c \geq 40 \text{ mm}$

Verifica dello stato limite di apertura delle fessure:

Paramento  $w_k = 0.20 \text{ mm}$

Fondazione  $w_k = 0.20 \text{ mm}$

### CALCESTRUZZO STRUTTURE SCATOLARI C30/37

$R_{ck} =$	37	<b>Mpa</b>	Valore caratteristico della resistenza a compressione cubica del calcestruzzo a 28 gg
$f_{ck} =$	30	<b>Mpa</b>	Valore caratteristico della resistenza a compressione cilindrica del calcestruzzo a 28 gg
$f_{cm} =$		<b>Mpa</b>	Valore medio della resistenza a compressione cilindrica del calcestruzzo
$f_{ctm} =$		<b>Mpa</b>	Valore medio della resistenza a trazione assiale del calcestruzzo
$f_{ctfm} =$			Valore medio della resistenza a trazione per flessione del calcestruzzo
$f_{ctk,0,05} =$		<b>Mpa</b>	Valore caratteristico della resistenza a trazione assiale del calcestruzzo (frattile del 5%)
$f_{ctk,0,95} =$		<b>Mpa</b>	Valore caratteristico della resistenza a trazione assiale del calcestruzzo (frattile del 95%)
$E_{cm,t0} =$		<b>Mpa</b>	Modulo di elasticità secante del calcestruzzo
$E_{cm,t\infty} =$		<b>Mpa</b>	Modulo di elasticità secante del calcestruzzo atempo infinito
$\epsilon_{c1} =$	2.2	<b>%</b>	Deformazione di contrazione del calcestruzzo alla tensione di picco
$\epsilon_{cu1} =$	3.5	<b>%</b>	Deformazione ultima di contrazione del calcestruzzo
$\epsilon_{c2} =$	2.0	<b>%</b>	Deformazione di contrazione del calcestruzzo alla tensione di picco
$\epsilon_{cu2} =$	3.5	<b>%</b>	Deformazione ultima di contrazione del calcestruzzo
$n =$	2.00		
$\epsilon_{c3} =$	1.8	<b>%</b>	Deformazione di contrazione del calcestruzzo alla tensione di picco
$\epsilon_{cu3} =$	3.5	<b>%</b>	Deformazione ultima di contrazione del calcestruzzo

#### Acciaio per ca

<b>TIPO</b>	<b>B450 C</b>	<b>Mpa</b>	Tipo di acciaio
$f_{yk} =$	450	<b>Mpa</b>	Tensione Caratteristica di Snervamento
$f_{tk} =$	540	<b>Mpa</b>	Tensione Caratteristica di Rottura
Verifiche agli SLU			
$\gamma_s =$	1.15		Coefficiente parziale di sicurezza dell'acciaio
$f_{yd} =$	391.30	<b>Mpa</b>	Resistenza di calcolo a Trazione dell'Acciaio
Verifiche agli SLE			
$\sigma_s =$	360	<b>Mpa</b>	Massima tensione nel l'acciaio in Esercizio

 <b>ITALFERR</b> GRUPPO FERROVIE DELLO STATO ITALIANE	<b>RADDOPPIO CESANO - VIGNA DI VALLE - PROGETTO DEFINITIVO</b>					
	<i>Relazione di calcolo rampe e scale</i>	COMMESSA NR1J	LOTTO 01D29	CODIFICA CL	DOCUMENTO FV0100 003	REV. A

## 6 CARATTERIZZAZIONE GEOTECNICA

Di seguito si riportano i modelli geotecnici considerati riportati nella relazione geotecnica generale allegata NR1J00D29GEGE0005001A.

- 3° Modello – Stazione di Anguillara

Dalla pk 29+900 alla pk 31+300								
Descrizione	z iniz (m)	z fin (m)	spessore (m)	Peso di volume (kN/m <sup>3</sup> )	Tipo di terreno	Angolo di resistenza al taglio $\phi'$ (°)	C' (kPa)	Modulo elastico Eop (MPa)
Terreno vegetale	0	1	1	15	-	-	-	-
Limo sabbioso	1	10	9	17	GG	26	10	15
Depositi vulcanici - Sabbia limosa argillosa addensata	10	24	14	16	GG	30	0	25
Roccia debolmente alterata e fratturata con livelli di piroclastite alterata	24	30	6	27	R	40	-	5300

**Profondità della falda: 10.70 m da p.c.**

**Categoria di suolo C**

- Modello sismico, dalla pk 27+769 alla pk 34+500

L'accelerazione di picco assunta riferimento è il valore massimo ottenuto da NTC2018 e DGR 22 maggio 2009 n.387 - Linee Guida Regione Lazio n. 545 del 26/11/2010 vigenti (Nuova classificazione sismica del territorio della Regione Lazio in applicazione dell'ordinanza del Presidente del Consiglio dei Ministri n. 3519 del 28 aprile 2006 e della deliberazione Giunta regionale Lazio 766/2003):

$$PGA_{NTC2018} = 0.074.$$

$$PGA_{DGR\_Lazio} = 0.074 \times 1.0353 = 0.0766$$

Relazione di calcolo rampe e scale

COMMESSA	LOTTO	CODIFICA	DOCUMENTO	REV.	FOGLIO
NRIJ	01D29	CL	FV0100 003	A	19 di 179

Periodo di rif. da pk 27+769 a pk 34+500						
Comune	Vn	VR	TR	NTC2018	DGR Lazio	Fattore moltiplicativo
Anguillara Sabazia	(anni)	(anni)	(anni)	ag/g	ag/g	-
	50	50	475	0,068	0,0704	1,0353
	75	75	1068	0.074	0.0766	(*)
	100	200	1898	0,09	0,0932	(*)

(\*) Il valore di ag/g indicato dalla DGR Lazio per Vn = 50 anni è più severo rispetto a quello ottenuto da NTC2018 e viene pertanto assunto in progetto. Il valore ag/g riferito a Vn=75 anni per la DGRL viene ottenuto dal corrispondente valore dato dalle NTC per il sito, amplificandolo del fattore K che per le coordinate geografiche selezionate vale  $0.0704/0.068 = 1,0353$

Pertanto, per le opere aventi VN pari a 75anni, ricadenti nel primo tratto (dalla pk 27+769 alla pk 34+500), il valore che verrà utilizzato sarà pari a 0.0766 ag/g. Per quanto riguarda i cavalcaferrovia con VN pari a 100anni verrà utilizzato un valore di ag/g pari a 0.0932.

	Prova di riferimento	Tratto di interessato	Vs 30 (m/s)	Categoria di suolo	
1	MASW nel sondaggio S02_DH	dalla pk 27+769 alla pk 29+050	374	E	1
2	prova MASW nel sondaggio S02_DH	dalla pk 29+050 alla pk 29+900	374	E	1
3	Cautelativa da prova DH nel sondaggio S05_DH	dalla pk 29+900 alla pk 31+300	371	C	1
4	Cautelativa da prova DH nel sondaggio S05_DH	dalla pk 31+300 alla pk 32+950	371	C	1
5	prova DH nel sondaggio S06_DH	dalla pk 32+950 alla pk 34+600	341	E	1
6	prova DH nei sondaggi S06_DH+S08_DH	dalla pk 34+600 alla p k36+050	370	E	2
7	prova DH nel sondaggio S08_DH	dalla pk 36+050 alla pk 37+250	370	E	2
8	prova DH nel sondaggio S09_DH	dalla pk 37+250 alla pk 38+000	466	B	2
9	prova DH nel sondaggio S09_DH	dalla pk 38+000 alla pk 39+497	466	B	2

Profondità della falda: **non interessa il sottopasso**

Categoria di suolo: **C**

## 7 CRITERI DI PROGETTAZIONE TIPOLOGICA SEZIONI SOTTOPASSO

Il dimensionamento strutturale del sottopasso porta a considerare le seguenti tipologie di sezioni tipo:

sez. tipo n°	TIPOLOGIA	Bnetta [m]	Hnetta [m]
B	Rampe scale scatolare sotto marciapiede con scarichi pensilina fabbricato	3.42	4.65
A	Rampe scale ad U con scarichi pensilina fabbricato	3.42	3.45
C	Rampe scale ad U con scarichi pensilina fabbricato	3.42	5.50

Segue una tabella con gli scarichi elementari del modello FEM relativo alla pensilina del fabbricato viaggiatori su lprimo marciapiede:

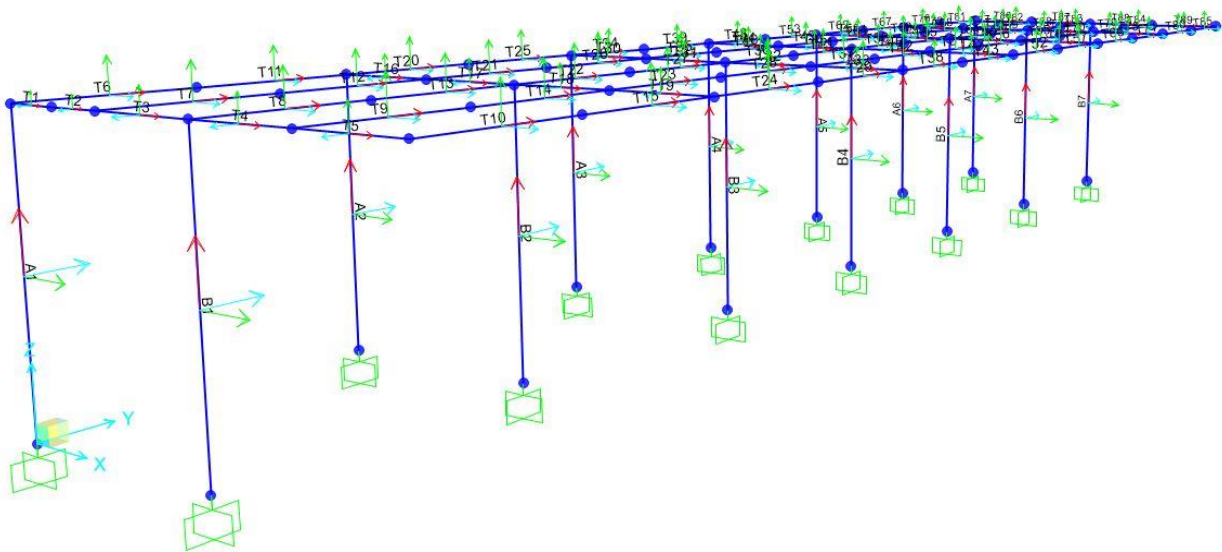


TABLE: Element Forces - Frames

Frame	Station	OutputCase	CaseType	StepType	P	V2	V3	T	M2	M3	FrameElem	ElemStation
Text	m	Text	Text	Text	KN	KN	KN	KN-m	KN-m	KN-m	Text	m
A1	0	DEAD	LinStatic		-11,785	1,688	-0,00588	0,000307	-0,0293	5,5208	A1-1	0
A1	0	G2	LinStatic		-1,099	2,228	-0,00775	0,000406	-0,0386	7,6917	A1-1	0
A1	0	Q1.1	LinStatic		-5,807	-5,598	0,01	-0,00054	0,0522	-16,4355	A1-1	0
A1	0	Q1.2	LinStatic		0,065	-4,561	0,006172	-0,00032	0,0307	-13,6985	A1-1	0
A1	0	Q3	LinStatic		-0,586	1,188	-0,00413	0,000217	-0,0206	4,1023	A1-1	0
A1	0	Q4.1	LinStatic		-0,366	0,743	-0,00258	0,000135	-0,0129	2,5639	A1-1	0

*Relazione di calcolo rampe e scale*

COMMESSA	LOTTO	CODIFICA	DOCUMENTO	REV.	FOGLIO
NRIJ	01D29	CL	FV0100 003	A	21 di 179

A1	0	Dt	LinStatic		0,775	-1,91	-2,592	-0,0029	-12,9595	-9,2516	A1-1	0
A1	0	SLV_X	LinRespSpec	Max	9,946	8,305	0,155	0,004	0,772	30,6769	A1-1	0
A1	0	SLV_Y	LinRespSpec	Max	3,103	2,895	14,286	0,0131	71,4324	10,9326	A1-1	0
A1	0	SLV_Z	LinRespSpec	Max	0,547	0,431	0,011	0,000281	0,0527	1,5716	A1-1	0
A2	0	DEAD	LinStatic		-17,232	1,796	-0,00597	0,000312	-0,0297	5,5664	A2-1	0
A2	0	G2	LinStatic		-4,052	2,717	-0,00806	0,000424	-0,0401	8,8069	A2-1	0
A2	0	Q1.1	LinStatic		-8,087	-7,885	0,011	-0,00058	0,0554	-20,3563	A2-1	0
A2	0	Q1.2	LinStatic		3,076	-6,358	0,006704	-0,00035	0,0336	-16,9438	A2-1	0
A2	0	Q3	LinStatic		-2,161	1,449	-0,0043	0,000226	-0,0214	4,697	A2-1	0
A2	0	Q4.1	LinStatic		-1,351	0,906	-0,00269	0,000141	-0,0134	2,9356	A2-1	0
A2	0	Dt	LinStatic		0,72	-1,902	-1,652	-0,0014	-8,2597	-9,1774	A2-1	0
A2	0	SLV_X	LinRespSpec	Max	10,763	8,385	0,155	0,0042	0,776	30,5981	A2-1	0
A2	0	SLV_Y	LinRespSpec	Max	1,417	1,309	14,291	0,0122	71,453	4,9306	A2-1	0
A2	0	SLV_Z	LinRespSpec	Max	0,63	0,394	0,011	0,000288	0,0528	1,3755	A2-1	0
A3	0	DEAD	LinStatic		-16,944	1,967	-0,00615	0,000315	-0,03	5,0741	A3-1	0
A3	0	G2	LinStatic		-1,223	3,487	-0,00872	0,00045	-0,0426	9,0158	A3-1	0
A3	0	Q1.1	LinStatic		-10,072	-10,605	0,013	-0,00066	0,0618	-23,5398	A3-1	0
A3	0	Q1.2	LinStatic		1,719	-9,568	0,008193	-0,00043	0,04	-21,5692	A3-1	0
A3	0	Q3	LinStatic		-0,652	1,86	-0,00465	0,00024	-0,0227	4,8084	A3-1	0
A3	0	Q4.1	LinStatic		-0,408	1,162	-0,00291	0,00015	-0,0142	3,0053	A3-1	0
A3	0	Dt	LinStatic		-0,42	-4,365	-0,713	-0,00047	-3,5632	-12,7639	A3-1	0
A3	0	SLV_X	LinRespSpec	Max	14,521	11,914	0,158	0,0043	0,781	32,3357	A3-1	0
A3	0	SLV_Y	LinRespSpec	Max	1,331	1,161	14,289	0,011	71,4589	3,1625	A3-1	0
A3	0	SLV_Z	LinRespSpec	Max	0,741	0,449	0,011	0,000294	0,0528	1,204	A3-1	0
A4	0	DEAD	LinStatic		-16,37	1,702	-0,00599	0,000308	-0,0293	4,3764	A4-1	0
A4	0	G2	LinStatic		-1,243	3,055	-0,00885	0,000455	-0,0432	7,8827	A4-1	0
A4	0	Q1.1	LinStatic		-9,087	-10,026	0,013	-0,00069	0,0659	-21,9314	A4-1	0
A4	0	Q1.2	LinStatic		1,448	-9,245	0,009204	-0,00047	0,045	-20,5798	A4-1	0
A4	0	Q3	LinStatic		-0,663	1,629	-0,00472	0,000243	-0,023	4,2041	A4-1	0
A4	0	Q4.1	LinStatic		-0,414	1,018	-0,00295	0,000152	-0,0144	2,6276	A4-1	0
A4	0	Dt	LinStatic		-0,263	-4,222	0,071	-0,00025	0,3525	-12,374	A4-1	0
A4	0	SLV_X	LinRespSpec	Max	13,716	11,115	0,157	0,0042	0,7751	30,1338	A4-1	0
A4	0	SLV_Y	LinRespSpec	Max	0,274	0,238	14,29	0,0108	71,4622	0,648	A4-1	0
A4	0	SLV_Z	LinRespSpec	Max	0,771	0,342	0,011	0,000291	0,0524	0,9172	A4-1	0
A5	0	DEAD	LinStatic		-16,518	1,572	-0,00587	0,000303	-0,0287	4,0214	A5-1	0
A5	0	G2	LinStatic		-1,523	2,809	-0,00899	0,00046	-0,0439	7,2112	A5-1	0
A5	0	Q1.1	LinStatic		-8,575	-9,577	0,014	-0,00073	0,0698	-20,7052	A5-1	0
A5	0	Q1.2	LinStatic		1,862	-8,882	0,01	-0,00052	0,0498	-19,59	A5-1	0
A5	0	Q3	LinStatic		-0,812	1,498	-0,0048	0,000246	-0,0234	3,846	A5-1	0
A5	0	Q4.1	LinStatic		-0,508	0,936	-0,003	0,000154	-0,0146	2,4037	A5-1	0

*Relazione di calcolo rampe e scale*

COMMESSA	LOTTO	CODIFICA	DOCUMENTO	REV.	FOGLIO
NRIJ	01D29	CL	FV0100 003	A	22 di 179

A5	0	Dt	LinStatic	-0,155	-4,127	0,854	-3,1E-05	4,2687	-12,1145	A5-1	0
A5	0	SLV_X	LinRespSpec Max	13,878	11,107	0,155	0,0041	0,7672	30,0878	A5-1	0
A5	0	SLV_Y	LinRespSpec Max	0,618	0,538	14,289	0,0107	71,4574	1,4675	A5-1	0
A5	0	SLV_Z	LinRespSpec Max	0,943	0,356	0,011	0,000288	0,052	0,941	A5-1	0
A6	0	DEAD	LinStatic	-16,659	1,449	-0,00583	0,000302	-0,0285	3,6857	A6-1	0
A6	0	G2	LinStatic	-1,862	2,511	-0,00919	0,000469	-0,0449	6,4003	A6-1	0
A6	0	Q1.1	LinStatic	-7,827	-8,919	0,015	-0,00076	0,0735	-18,9128	A6-1	0
A6	0	Q1.2	LinStatic	2,547	-8,28	0,011	-0,00056	0,0541	-17,9488	A6-1	0
A6	0	Q3	LinStatic	-0,993	1,339	-0,0049	0,00025	-0,0239	3,4135	A6-1	0
A6	0	Q4.1	LinStatic	-0,621	0,837	-0,00306	0,000156	-0,015	2,1334	A6-1	0
A6	0	Dt	LinStatic	0,013	-3,979	1,638	0,000322	8,1869	-11,713	A6-1	0
A6	0	SLV_X	LinRespSpec Max	13,443	10,752	0,154	0,0041	0,7611	29,1209	A6-1	0
A6	0	SLV_Y	LinRespSpec Max	1,955	1,708	14,286	0,0108	71,4456	4,6556	A6-1	0
A6	0	SLV_Z	LinRespSpec Max	0,808	0,392	0,01	0,000286	0,0517	1,0603	A6-1	0
A7	0	DEAD	LinStatic	-12,649	1,128	-0,00583	0,000302	-0,0285	2,9334	A7-1	0
A7	0	G2	LinStatic	-0,383	1,737	-0,0093	0,000474	-0,0454	4,5116	A7-1	0
A7	0	Q1.1	LinStatic	-5,586	-5,929	0,015	-0,00078	0,0753	-13,4621	A7-1	0
A7	0	Q1.2	LinStatic	-0,492	-5,692	0,011	-0,00057	0,056	-13,2046	A7-1	0
A7	0	Q3	LinStatic	-0,204	0,926	-0,00496	0,000253	-0,0242	2,4062	A7-1	0
A7	0	Q4.1	LinStatic	-0,128	0,579	-0,0031	0,000158	-0,0151	1,5039	A7-1	0
A7	0	Dt	LinStatic	0,351	-3,725	2,422	0,001	12,108	-11,0299	A7-1	0
A7	0	SLV_X	LinRespSpec Max	11,479	9,572	0,154	0,0041	0,7585	26,0017	A7-1	0
A7	0	SLV_Y	LinRespSpec Max	4,779	4,19	14,283	0,0109	71,4305	11,424	A7-1	0
A7	0	SLV_Z	LinRespSpec Max	0,543	0,444	0,01	0,000284	0,0516	1,2112	A7-1	0
B1	0	DEAD	LinStatic	-35,345	-1,388	0,005881	0,00032	0,0293	0,7653	B1-1	0
B1	0	G2	LinStatic	-34,902	-1,04	0,00861	0,000453	0,0429	2,6421	B1-1	0
B1	0	Q1.1	LinStatic	-19,153	-11,773	-0,013	-0,00066	-0,0636	-25,4699	B1-1	0
B1	0	Q1.2	LinStatic	-12,545	-12,578	-0,00862	-0,00043	-0,043	-25,5792	B1-1	0
B1	0	Q3	LinStatic	-18,614	-0,555	0,004592	0,000242	0,0229	1,4091	B1-1	0
B1	0	Q4.1	LinStatic	-11,634	-0,347	0,00287	0,000151	0,0143	0,8807	B1-1	0
B1	0	Dt	LinStatic	-0,775	2,376	-2,574	-0,00025	-12,8704	8,4821	B1-1	0
B1	0	SLV_X	LinRespSpec Max	12,394	10,755	0,034	0,0045	0,1689	34,4482	B1-1	0
B1	0	SLV_Y	LinRespSpec Max	3,146	4,384	14,597	0,0084	72,9822	13,2536	B1-1	0
B1	0	SLV_Z	LinRespSpec Max	1,138	0,575	0,001148	0,000322	0,0056	1,7689	B1-1	0
B2	0	DEAD	LinStatic	-47,016	-2,768	0,005801	0,000318	0,0291	-1,4975	B2-1	0
B2	0	G2	LinStatic	-67,948	-4,745	0,008454	0,000453	0,0426	-2,7427	B2-1	0
B2	0	Q1.1	LinStatic	-41,833	-18,476	-0,013	-0,00066	-0,0639	-35,6651	B2-1	0
B2	0	Q1.2	LinStatic	-28,036	-20,921	-0,00874	-0,00043	-0,0432	-38,4001	B2-1	0
B2	0	Q3	LinStatic	-36,239	-2,531	0,004509	0,000242	0,0227	-1,4628	B2-1	0
B2	0	Q4.1	LinStatic	-22,649	-1,582	0,002818	0,000151	0,0142	-0,9142	B2-1	0

*Relazione di calcolo rampe e scale*

COMMESSA	LOTTO	CODIFICA	DOCUMENTO	REV.	FOGLIO
NRIJ	01D29	CL	FV0100 003	A	23 di 179

B2	0	Dt	LinStatic	-0,72	2,269	-1,645	-6,1E-05	-8,2245	8,13	B2-1	0
B2	0	SLV_X	LinRespSpec Max	15,459	10,356	0,034	0,0045	0,1688	33,2384	B2-1	0
B2	0	SLV_Y	LinRespSpec Max	1,468	1,958	14,602	0,0084	72,9978	5,9483	B2-1	0
B2	0	SLV_Z	LinRespSpec Max	2,575	0,659	0,001148	0,000321	0,0056	1,5832	B2-1	0
B3	0	DEAD	LinStatic	-47,393	-1,342	0,005985	0,000316	0,0294	-0,06	B3-1	0
B3	0	G2	LinStatic	-64,777	-2,815	0,008744	0,000457	0,043	-0,7626	B3-1	0
B3	0	Q1.1	LinStatic	-35,688	-17,466	-0,013	-0,00067	-0,0646	-33,0905	B3-1	0
B3	0	Q1.2	LinStatic	-24,599	-17,885	-0,00901	-0,00045	-0,0438	-33,3766	B3-1	0
B3	0	Q3	LinStatic	-34,548	-1,501	0,004664	0,000244	0,023	-0,4067	B3-1	0
B3	0	Q4.1	LinStatic	-21,592	-0,938	0,002915	0,000152	0,0143	-0,2542	B3-1	0
B3	0	Dt	LinStatic	0,42	3,626	-0,715	-3,3E-05	-3,5735	10,7493	B3-1	0
B3	0	SLV_X	LinRespSpec Max	16,621	11,3	0,035	0,0045	0,1701	31,3947	B3-1	0
B3	0	SLV_Y	LinRespSpec Max	1,349	1,155	14,607	0,008	73,0099	3,1567	B3-1	0
B3	0	SLV_Z	LinRespSpec Max	2,144	0,513	0,001309	0,000321	0,0059	1,2309	B3-1	0
B4	0	DEAD	LinStatic	-45,113	-1,432	0,005969	0,000316	0,0294	-0,4859	B4-1	0
B4	0	G2	LinStatic	-58,757	-2,675	0,008741	0,000463	0,043	-1,0076	B4-1	0
B4	0	Q1.1	LinStatic	-32,513	-16,49	-0,013	-0,00069	-0,0648	-30,8628	B4-1	0
B4	0	Q1.2	LinStatic	-22,248	-17,032	-0,00908	-0,00047	-0,0441	-31,5642	B4-1	0
B4	0	Q3	LinStatic	-31,337	-1,426	0,004662	0,000247	0,023	-0,5374	B4-1	0
B4	0	Q4.1	LinStatic	-19,586	-0,892	0,002914	0,000154	0,0143	-0,3359	B4-1	0
B4	0	Dt	LinStatic	0,263	3,76	0,062	-0,00019	0,3096	11,1134	B4-1	0
B4	0	SLV_X	LinRespSpec Max	16,056	10,38	0,035	0,0045	0,1699	29,0108	B4-1	0
B4	0	SLV_Y	LinRespSpec Max	0,285	0,235	14,608	0,008	73,0097	0,6448	B4-1	0
B4	0	SLV_Z	LinRespSpec Max	2,477	0,582	0,001298	0,000319	0,0058	1,2082	B4-1	0
B5	0	DEAD	LinStatic	-44,965	-1,562	0,00596	0,000314	0,0293	-0,842	B5-1	0
B5	0	G2	LinStatic	-58,477	-2,922	0,008741	0,000468	0,0431	-1,6811	B5-1	0
B5	0	Q1.1	LinStatic	-33,025	-16,039	-0,013	-0,00071	-0,065	-29,6329	B5-1	0
B5	0	Q1.2	LinStatic	-22,662	-16,668	-0,00915	-0,00049	-0,0443	-30,5714	B5-1	0
B5	0	Q3	LinStatic	-31,188	-1,558	0,004662	0,00025	0,023	-0,8966	B5-1	0
B5	0	Q4.1	LinStatic	-19,492	-0,974	0,002914	0,000156	0,0144	-0,5604	B5-1	0
B5	0	Dt	LinStatic	0,155	3,855	0,839	-0,00032	4,1929	11,3732	B5-1	0
B5	0	SLV_X	LinRespSpec Max	16,658	10,281	0,035	0,0044	0,1698	28,8134	B5-1	0
B5	0	SLV_Y	LinRespSpec Max	0,63	0,537	14,607	0,008	73,0049	1,4675	B5-1	0
B5	0	SLV_Z	LinRespSpec Max	2,743	0,633	0,001292	0,000318	0,0058	1,2699	B5-1	0
B6	0	DEAD	LinStatic	-44,825	-1,686	0,005952	0,000313	0,0293	-1,1786	B6-1	0
B6	0	G2	LinStatic	-58,138	-3,22	0,008743	0,00047	0,043	-2,4942	B6-1	0
B6	0	Q1.1	LinStatic	-33,773	-15,379	-0,013	-0,00072	-0,0652	-27,8351	B6-1	0
B6	0	Q1.2	LinStatic	-23,347	-16,064	-0,00919	-0,0005	-0,0445	-28,9251	B6-1	0
B6	0	Q3	LinStatic	-31,007	-1,717	0,004663	0,000251	0,023	-1,3302	B6-1	0
B6	0	Q4.1	LinStatic	-19,379	-1,073	0,002914	0,000157	0,0143	-0,8314	B6-1	0

*Relazione di calcolo rampe e scale*

COMMESSA	LOTTO	CODIFICA	DOCUMENTO	REV.	FOGLIO
NRIJ	01D29	CL	FV0100 003	A	24 di 179


B6	0 Dt	LinStatic		-0,013	4,002	1,615	-0,0004	8,0752	11,775	B6-1	0
B6	0 SLV_X	LinRespSpec	Max	16,106	9,924	0,035	0,0044	0,1697	27,8472	B6-1	0
B6	0 SLV_Y	LinRespSpec	Max	1,976	1,706	14,606	0,008	72,9974	4,6584	B6-1	0
B6	0 SLV_Z	LinRespSpec	Max	2,592	0,644	0,001288	0,000316	0,0058	1,3682	B6-1	0
B7	0 DEAD	LinStatic		-34,57	-1,126	0,005973	0,000312	0,0293	-0,5644	B7-1	0
B7	0 G2	LinStatic		-29,617	-1,128	0,008826	0,000471	0,0432	0,068	B7-1	0
B7	0 Q1.1	LinStatic		-15,214	-9,163	-0,013	-0,00073	-0,0651	-17,935	B7-1	0
B7	0 Q1.2	LinStatic		-9,908	-9,588	-0,00915	-0,00051	-0,0445	-18,7052	B7-1	0
B7	0 Q3	LinStatic		-15,796	-0,601	0,004707	0,000251	0,023	0,0363	B7-1	0
B7	0 Q4.1	LinStatic		-9,872	-0,376	0,002942	0,000157	0,0144	0,0227	B7-1	0
B7	0 Dt	LinStatic		-0,352	4,343	2,391	-0,00035	11,954	12,7151	B7-1	0
B7	0 SLV_X	LinRespSpec	Max	12,698	9,153	0,035	0,0044	0,1697	25,3796	B7-1	0
B7	0 SLV_Y	LinRespSpec	Max	4,798	4,191	14,604	0,008	72,9872	11,4341	B7-1	0
B7	0 SLV_Z	LinRespSpec	Max	1,14	0,504	0,001289	0,000316	0,0058	1,2884	B7-1	0

Per l'opera in oggetto si sono considerate le seguenti azioni estremanti considerando in interasse medio di 5.00 m delle colonne in senso longitudinale ai binari:

Casi	N	V2	V3	Torc.	M2	M3
(rip. 100/500 cm)	[kN/cad]	[kN/cad]	[kN/cad]	[kNm/cad]	[kNm/cad]	[kNm/cad]
<b>Pp</b>	-47.393	-2.768	0	0	0	5.57
<b>Pp PROSAP</b>	<b>9.479</b>	<b>0.554</b>	<b>0</b>	<b>0</b>	<b>0</b>	<b>1.114</b>
<b>Cp</b>	-67.948	-4.745	0	0	0	9.016
<b>Cp PROSAP</b>	<b>13.590</b>	<b>0.949</b>	<b>0</b>	<b>0</b>	<b>0</b>	<b>1.803</b>
<b>Qacc</b>	-41.833	-18.476	0	0	0	35.665
<b>Qacc PROSAP</b>	<b>8.367</b>	<b>3.695</b>	<b>0</b>	<b>0</b>	<b>0</b>	<b>7.133</b>

Le componenti così ottenute per **Pp** e **Cp** sono adottate con i relativi coefficienti sismici (0.1149 e 0.0575) per le combinazioni relative.



 <b>ITALFERR</b> GRUPPO FERROVIE DELLO STATO ITALIANE	<b>RADDOPPIO CESANO - VIGNA DI VALLE - PROGETTO DEFINITIVO</b>					
	<i>Relazione di calcolo rampe e scale</i>	COMMESSA <b>NR1J</b>	LOTTO <b>01D29</b>	CODIFICA <b>CL</b>	DOCUMENTO <b>FV0100 003</b>	REV. <b>A</b>

## 8 CRITERI PROGETTUALI

### 8.1 Vita Nominale

La vita nominale di progetto VN di un'opera è convenzionalmente definita come il numero di anni nel quale è previsto che l'opera, purché soggetta alla necessaria manutenzione, mantenga specifici livelli prestazionali. I valori minimi di VN da adottare per i diversi tipi di costruzione sono riportati nella Tab. 2.4.I.

**Tab. 2.4.I – Valori minimi della Vita nominale  $V_N$  di progetto per i diversi tipi di costruzioni**

TIPI DI COSTRUZIONI		Valori minimi di $V_N$ (anni)
1	Costruzioni temporanee e provvisorie	10
2	Costruzioni con livelli di prestazioni ordinari	50
3	Costruzioni con livelli di prestazioni elevati	100

Nel presente caso l'opera viene inserita nella seguente tipologia di costruzione:

- 2) Costruzioni con livelli di prestazioni ordinari, per cui si considera vita nominale **75 anni**.

### 8.2 Classe d'uso

Con riferimento alle conseguenze di una interruzione di operatività o di un eventuale collasso, l'opera appartiene alla seguente classe d'uso:

Classe II: Costruzioni il cui uso preveda normali affollamenti, senza contenuti pericolosi per l'ambiente e senza funzioni pubbliche e sociali essenziali. Industrie con attività non pericolose per l'ambiente. Ponti, opere infrastrutturali, reti viarie non ricadenti in Classe d'uso III o in Classe d'uso IV, reti ferroviarie la cui interruzione non provochi situazioni di emergenza. Dighe il cui collasso non provochi conseguenze rilevanti.

**Tab. 2.4.II – Valori del coefficiente d'uso  $C_U$**

CLASSE D'USO	I	II	III	IV
COEFFICIENTE $C_U$	0,7	1,0	1,5	2,0

Il coefficiente d'uso è pari a: **1.00.**

 <b>ITALFERR</b> GRUPPO FERROVIE DELLO STATO ITALIANE	<b>RADDOPPIO CESANO - VIGNA DI VALLE - PROGETTO DEFINITIVO</b>					
<i>Relazione di calcolo rampe e scale</i>	COMMESSA <b>NR1J</b>	LOTTO <b>01D29</b>	CODIFICA <b>CL</b>	DOCUMENTO <b>FV0100 003</b>	REV. <b>A</b>	FOGLIO <b>26 di 179</b>

### 8.3 Periodo di riferimento per l'azione sismica


Le azioni sismiche sulle costruzioni vengono valutate in relazione ad un periodo di riferimento VR che si ricava, per ciascun tipo di costruzione, moltiplicandone la vita nominale di progetto VN per il coefficiente d'uso CU. Pertanto:

$$V_R = 75 \times 1.0 = \mathbf{75 \text{ anni}}$$

Il valore di probabilità di superamento del periodo di riferimento  $P_{VR}$ , cui riferirsi per individuare l'azione sismica agente è:

$$P_{VR}(SLV) = 10\%$$

Il periodo di ritorno dell'azione sismica  $T_R = 712$

 <b>ITALFERR</b> GRUPPO FERROVIE DELLO STATO ITALIANE	<b>RADDOPPIO CESANO - VIGNA DI VALLE - PROGETTO DEFINITIVO</b>					
	<i>Relazione di calcolo rampe e scale</i>	COMMESSA NRIJ	LOTTO 01D29	CODIFICA CL	DOCUMENTO FV0100 003	REV. A

## 9 ANALISI DEI CARICHI DI PROGETTO

Nel seguente paragrafo si descrivono i carichi elementari che agiscono sulla struttura in oggetto. Tali azioni sono definite secondo le normative e sono utilizzate per la generazione delle combinazioni di carico nell'ambito delle verifiche di resistenza, in esercizio e in presenza dell'evento sismico. Tutti i carichi elementari si riferiscono a un concio longitudinale di lunghezza unitaria, pertanto sono tutti definiti rispetto all'unità di lunghezza.

### 9.1 Sezione di calcolo tipo n° 1 – U aperta: A di 3.45 e C di 5.50 m

#### 9.1.1 Geometria scatolare

- Spessore soletta di fondazione: 0.50-0.70 m;
- Spessore piedritti esterni: min. 0.50-0.60 m;
- Spessore setti interni: non presente;
- Spessore soletta di copertura: non presente;
- Larghezza netta: 3.42 m;
- Altezza netta: 3.45-5.50 m;
- Ricoprimento netto da marciap. non presente.

Si rimanda a schema geometrico paragrafi precedenti.

#### 9.1.2 Peso proprio ( $g_1$ )

Il software calcola in automatico il peso degli elementi strutturali.


Si considera un peso di unità di volume per il calcestruzzo armato pari a 25 kN/m<sup>3</sup>.

#### 9.1.3 Pesi permanenti non strutturali ( $g_2$ )

La U della rampa arriva a quota finita marciapiede, non esiste ricoprimento.

#### 9.1.4 Spinta statica del terreno ( $g_{2k}$ )

Le spinte del terreno di rinfianco vengono calcolate assumendo alternativamente uno scenario di spinta non equilibrata sui due piedritti con spinta a riposo sul piedritto sinistro e spinta a riposo ridotta a 0.60 sul piedritto destro. In aggiunta, si considera anche la condizione di carico con spinte equilibrate su entrambi i piedritti. La spinta in condizioni di esercizio viene calcolata con il coefficiente di spinta a riposo  $k_0$ .

 <b>ITALFERR</b> GRUPPO FERROVIE DELLO STATO ITALIANE	<b>RADDOPPIO CESANO - VIGNA DI VALLE - PROGETTO DEFINITIVO</b>					
	<i>Relazione di calcolo rampe e scale</i>	COMMESSA NRIJ	LOTTO 01D29	CODIFICA CL	DOCUMENTO FV0100 003	REV. A

$$\sigma = \gamma z K_0 + p_v K_0$$

$$S = 1/2 \gamma H^2 K_0 + p_v K_0 H$$

### Spinta del terreno (Condizioni *SPTSX* e *SPTDX*)

- $K_0 = 1 - \tan(\phi) = 1 - \tan(28) = 0.530$
- Pressione in corrispondenza della quota mediana della soletta inferiore:

$$P_{100\%} = 19.00 \times 5.85 \times 0.530 = 58.91 \text{ kN/m}^2$$

$$P_{60\%} = 19.00 \times 5.85 \times 0.530 \times 0.60 = 35.35 \text{ kN/m}^2$$

- Pressione a quota marciapiede:

$$P_2 = 0.00 \text{ kN/m}^2$$

#### 9.1.5 Azione del sovraccarico accidentale mobile ( $Q_{folla}$ )

Per quanto attiene il sovraccarico del marciapiede pedonale si adotta dal par. 5.2.2.2.2 delle NTC'18 :

##### 5.2.2.2.2 Carichi sui marciapiedi

I marciapiedi non aperti al pubblico possono essere utilizzati solo dal personale autorizzato.

I carichi accidentali devono essere schematizzati da un carico uniformemente ripartito del valore di 10 kN/m<sup>2</sup>. Questo carico non deve considerarsi contemporaneo al transito dei convogli ferroviari e deve essere applicato sopra i marciapiedi in modo da dare luogo agli effetti locali più sfavorevoli.

Per questo tipo di carico distribuito non deve applicarsi l'incremento dinamico.

$$Q_{marcia} = 10.00 \text{ kN/mq}$$

Come da normativa per le passerelle pedonali. Essendo un marciapiede pedonale non si applica nessun coefficiente di amplificazione dinamica  $\Phi$ , rispetto al carico cautelativo già indicato. A favore di sicurezza si considera tale carico senza ripartizione dovuta al ricoprimento.

##### Spinta sui piedritti SPACC

Il sovraccarico da traffico ferroviario gravante lateralmente non è considerato in quanto la rampa si trova oltre l'area di diffusione del binario più prossimo.

Si considera come carico uniformemente distribuito la spinta del carico da folla sopra riportato:

$$S_{Q_{folla\_terra\_100\%}} = 10.00 \times 0.530 = 5.30 \text{ kN/m}^2$$

*Relazione di calcolo rampe e scale*

COMMESSA	LOTTO	CODIFICA	DOCUMENTO	REV.	FOGLIO
NRIJ	01D29	CL	FV0100 003	A	29 di 179

$$S_{Q_{\text{folla\_terra\_60\%}}} = 3.18 \text{ kN/m}^2$$

La spinta del sovraccarico a tergo del rilevato verrà considerata agente sia su un solo piedritto per massimizzare lo sbilanciamento e sia su entrambi i piedritti.

Avviamento e frenatura AVV

Non si considerano tali azioni sulla base delle considerazioni sopra riportate.

 <b>ITALFERR</b> GRUPPO FERROVIE DELLO STATO ITALIANE	<b>RADDOPPIO CESANO - VIGNA DI VALLE - PROGETTO DEFINITIVO</b>					
	<i>Relazione di calcolo rampe e scale</i>	COMMESSA NRIJ	LOTTO 01D29	CODIFICA CL	DOCUMENTO FV0100 003	REV. A

## 9.2 Sezione di calcolo tipo n° 2 – Scatolare chiuso B

### 9.2.1 Geometria scatolare

- Spessore soletta di fondazione: 0.70 m;
- Spessore piedritti esterni: min. 0.50 m;
- Spessore setti interni: non presente;
- Spessore soletta di copertura: 0.35 m;
- Larghezza netta: 3.42 m;
- Altezza netta: 4.65 m;
- Ricoprimento netto da marciap. min. 0.50 m.

Si rimanda a schema geometrico paragrafi precedenti.

### 9.2.2 Peso proprio (g1)

Il software calcola in automatico il peso degli elementi strutturali.

Si considera un peso di unità di volume per il calcestruzzo armato pari a 25 kN/m<sup>3</sup>.

### 9.2.3 Pesì permanenti non strutturali (g2)

Sono stati considerati i seguenti carichi permanenti al di sopra della soletta superiore, a favore di sicurezza, con peso specifico pari a 20.00 kN/mc:


$$C_{p_{tot\_ricoprì}} = 0.50 \text{ m} \times 20.00 \text{ kN/m}^3 = 10.00 \text{ kN/m}^2;$$

### 9.2.4 Spinta statica del terreno (g2k)

Le spinte del terreno di rinfianco vengono calcolate assumendo alternativamente uno scenario di spinta non equilibrata sui due piedritti con spinta a riposo sul piedritto sinistro e spinta a riposo ridotta a 0.60 sul piedritto destro. In aggiunta, si considera anche la condizione di carico con spinte equilibrate su entrambi i piedritti. La spinta in condizioni di esercizio viene calcolata con il coefficiente di spinta a riposo  $k_0$ .

$$\sigma = \gamma z K_0 + p_v K_0$$

$$S = 1/2 \gamma H^2 K_0 + p_v K_0 H$$

 <b>ITALFERR</b> GRUPPO FERROVIE DELLO STATO ITALIANE	<b>RADDOPPIO CESANO - VIGNA DI VALLE - PROGETTO DEFINITIVO</b>					
	<i>Relazione di calcolo rampe e scale</i>	COMMESSA <b>NR1J</b>	LOTTO <b>01D29</b>	CODIFICA <b>CL</b>	DOCUMENTO <b>FV0100 003</b>	REV. <b>A</b>

### Spinta del terreno (Condizioni *SPTSX* e *SPTDX*)

- $K_0 = 1 - \text{sen}(\phi) = 1 - \text{sen}(28) = 0.530$
- Pressione in corrispondenza della quota mediana della soletta inferiore:

$$P_{100\%} = 19.00 \times 5.85 \times 0.530 = 58.91 \text{ kN/m}^2$$

$$P_{60\%} = 19.00 \times 5.85 \times 0.530 \times 0.60 = 35.35 \text{ kN/m}^2$$

- Pressione a quota marciapiede:

$$P_2 = 0.00 \text{ kN/m}^2$$

### 9.2.5 Azione del sovraccarico accidentale mobile ( $Q_{folla}$ )

Per quanto attiene il sovraccarico del marciapiede pedonale si adotta dal par. 5.2.2.2.2 delle NTC'18 :

#### 5.2.2.2.2 Carichi sui marciapiedi

I marciapiedi non aperti al pubblico possono essere utilizzati solo dal personale autorizzato.

I carichi accidentali devono essere schematizzati da un carico uniformemente ripartito del valore di 10 kN/m<sup>2</sup>. Questo carico non deve considerarsi contemporaneo al transito dei convogli ferroviari e deve essere applicato sopra i marciapiedi in modo da dare luogo agli effetti locali più sfavorevoli.

Per questo tipo di carico distribuito non deve applicarsi l'incremento dinamico.

$$Q_{marcia} = 10.00 \text{ kN/mq}$$

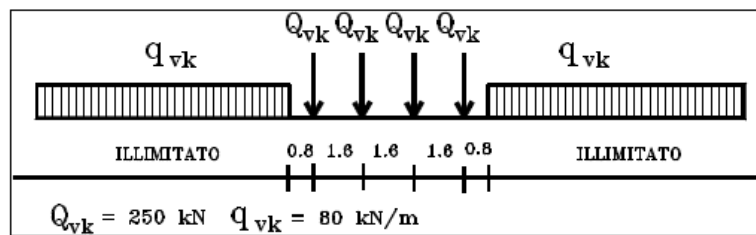
Come da normativa per le passerelle pedonali. Essendo un marciapiede pedonale non si applica nessun coefficiente di amplificazione dinamica  $\Phi$ , rispetto al carico cautelativo già indicato. A favore di sicurezza si considera tale carico senza ripartizione dovuta al ricoprimento e concomitante alla spinta del carico ferroviario presente lateralmente più vicino.

#### Spinta sui piedritti SPACC

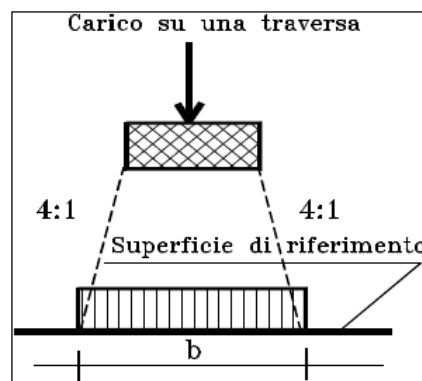
Il sovraccarico da traffico ferroviario gravante lateralmente è considerato in base alla diffusione dal piano della traversina: si viene ad interessare solo la metà inferiore dello scatolare. Come carico ferroviario si considera solo la spinta del sovraccarico laterale sulla parete dello scatolare.

$$F_{LM71} = (250 \times 1.10) \times 4 = 1100 \text{ kN}$$

MODELLO DI CARICO	COEFFICIENTE "α"	
	PONTI CAT. "A"	PONTI CAT. "B"
LM 71	1.1	0.83
SW / 0	1.1	0.83
SW / 2	1.0	0.83



$$q_{z\_LM71} = F_{LM71} / (B_{trav} \times B_{long}) = 18.23 \text{ kN/mq}$$



$$B_i = L_T + 2x(h_{ballast}/4 + h_{subballast}/4 + h_{supercompattato} + h_{soletta}/2)$$

Segue:

$$B_{trav} = 2.40 + 2x[0.40/4 + 0.12/4 + 2.00 + 0] = 6.66 \text{ m}$$

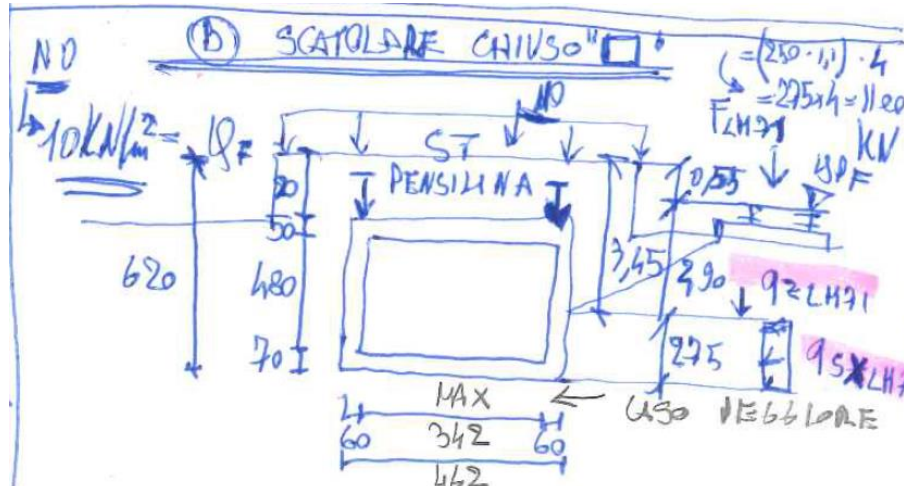
$$B_{long} = 1.60 \times 3 + 2x[0.40/4 + 0.12/4 + 2.00 + 0] = 9.06 \text{ m}$$

con la prof. di diffusione è stimata (rispetto al binario più vicino) pari a 2.00 m = 2.90 - (0.38 + 0.12 + 0.40)

$$q_{Sx\_LM71} = q_{z\_LM71} \times k_o = 9.68 \text{ kN/mq}$$

Sulla base della costruzione geometrica tale spinta laterale interessa al massimo la metà inferiore dello scatolare.





Schema di carico

La spinta del carico ferroviario si somma a quella dovuta al carico della folla sul marciapiede.

Si considera come carico uniformemente distribuito la spinta del carico da folla sopra riportato:

$$S_{Q_{folla\_terra\_100\%}} = 10.00 \times 0.530 = 5.30 \text{ kN/m}^2$$

$$S_{Q_{folla\_terra\_60\%}} = 3.18 \text{ kN/m}^2$$

La spinta del sovraccarico a tergo del rilevato verrà considerata agente sia su un solo piedritto per massimizzare lo sbilanciamento e sia su entrambi i piedritti.

#### Avviamento e frenatura AVV

Non si considerano tali azioni sulla base delle considerazioni sopra riportate.

### 9.3 Variazione termica

Si considera, a favore di sicurezza, l'azione termica. Si assume:

$$\Delta T \text{ unif} = +/-15^{\circ}\text{C} \text{ e } \Delta T \text{ grad} = +/-5^{\circ}\text{C}$$

L'azione più sfavorevole fra le due (dalla valutazione dei maggiori momenti generati in mezzeria) è applicata alla soletta superiore dello scatolare.

### 9.4 Ritiro e viscosità del calcestruzzo

Gli effetti del ritiro del calcestruzzo sono valutati impiegando i coefficienti indicati al punto 11.2.10.6 delle NTC2018.

La deformazione totale da ritiro è data dalla somma della deformazione per ritiro da essiccamento e della deformazione da ritiro autogeno.

Il ritiro è stato applicato mediante una variazione termica equivalente pari a  $13.50^{\circ}$ .

Ritiro		Da NTC'08:	
Sez. cls :			
b =	100 cm	Valore medio	
h =	70 cm		
Ac =	7000 cm <sup>2</sup>		
u =	100 cm		
h <sub>0</sub> = 2 Ac / u =	140,00 cm		
u % =	75 %	Umidità relativa	
<b>Ritiro per essiccamento</b>			
ε <sub>co</sub> :	(Tabella 11.2.Va – Valori di ε <sub>co</sub> )		
α <sub>1</sub>	20	-0,000395	
α <sub>2</sub>	40	-0,000310	
α <sub>i</sub>	30 (è f <sub>rk</sub> )	-0,000353	
k <sub>h</sub>	(Tabella 11.2.Vb – Valori di k <sub>h</sub> )		
α <sub>i</sub>	140,00		
k <sub>h1</sub>	30	0,75	
k <sub>h2</sub>	>50	0,70	
α <sub>i</sub>	140,00 (è "h <sub>0</sub> ")	0,70	
ε <sub>cd inf</sub> =	k <sub>h</sub> x ε <sub>co</sub> =	-0,000247	
<b>Ritiro autogeno</b>			
f <sub>ck</sub> =	30 N/mm <sup>2</sup>		
ε <sub>ca</sub> = - 2,5 x ( f <sub>ck</sub> - 10 ) x 1E-6 =		-0,0000500	
<b>Ritiro totale</b>			
ε <sub>cs</sub> = ε <sub>cd inf</sub> + ε <sub>ca</sub> =		-0,000297	
<b>Delta T uniforme equivalente</b>			
ΔT =	-13,50 °C		
α <sub>CLS</sub> =	0,00001 [m <sup>3</sup> C]	(coeff. di dilatazione)	
φ <sub>viscosità(inf.t0)</sub> =	2,198 (coeff. di viscosità a tempo inf. da rel.)		

**Equazioni e Tabelle:**

$$\epsilon_{cs} = \epsilon_{cd} + \epsilon_{ca}$$

Valore medio a tempo infinito della deformazione per ritiro da essiccamento:

$$\epsilon_{cd,\infty} = k_h \epsilon_{co}$$

Sviluppo nel tempo della deformazione per ritiro da essiccamento:

$$\epsilon_{cd}(t) = \beta_{ds}(t - t_s) \cdot \epsilon_{cd,\infty}$$

$$\beta_{ds}(t - t_s) = (t - t_s) / [(t - t_s) + 0.04 h_0^{3/2}]$$

t<sub>s</sub>: età del cls a partire dalla quale si considera l'effetto del ritiro da essiccamento (normalmente il termine della maturazione, in giorni)  
t: l'età del cls nel momento considerato (in giorni)

Valore medio a tempo infinito della deformazione per ritiro autogeno:

$$\epsilon_{ca,\infty} = -2.5 \cdot (f_{ck} - 10) \cdot 10^{-6}$$


**Valore di ε<sub>co</sub>**

f <sub>ck</sub>	Deformazione da ritiro per essiccamento (in ‰)					
	Umidità Relativa (in ‰)					
	20	40	60	80	90	100
20	-0,62	-0,58	-0,49	-0,30	-0,17	+0,00
40	-0,48	-0,46	-0,38	-0,24	-0,13	+0,00
60	-0,38	-0,36	-0,30	-0,19	-0,10	+0,00
80	-0,30	-0,28	-0,24	-0,15	-0,07	+0,00

**Dimensione fittizia h<sub>0</sub>=2A<sub>c</sub>/u**

h <sub>0</sub> (mm)	k <sub>h</sub>
100	1,0
200	0,85
300	0,75
≥500	0,70

A<sub>c</sub>: area del cls  
u: perimetro della sezione in cls esposto all'aria

 <b>ITALFERR</b> GRUPPO FERROVIE DELLO STATO ITALIANE	<b>RADDOPPIO CESANO - VIGNA DI VALLE - PROGETTO DEFINITIVO</b>					
	<i>Relazione di calcolo rampe e scale</i>	COMMESSA <b>NR1J</b>	LOTTO <b>01D29</b>	CODIFICA <b>CL</b>	DOCUMENTO <b>FV0100 003</b>	REV. <b>A</b>

Coefficiente di viscosità  $\phi(t, t_0)$  e modulo elastico  $E(t, t_0)$  a tempo  $t^*$

$$\phi(t, t_0) = \phi_0 \beta_c(t, t_0) = 2.198$$

I fenomeni di ritiro vengono considerati agenti solo sulla soletta di copertura ed applicati nel modello come una variazione termica uniforme equivalente agli effetti del ritiro:

$$\Delta T_{\text{rit}} = \varepsilon_s / [(1 + \phi) \times \alpha_T] = 13.50 \text{ } ^\circ\text{C}.$$

### 9.5 Valutazione dell'azione sismica

Le opere in oggetto sono progettate per una vita nominale  $V_N = 75$  anni ed una classe d'uso II a cui corrisponde un coefficiente d'uso  $C_U = 1.0$ .

L'azione sismica di progetto è definita per lo Stato Limite di Salvaguardia della Vita (SLV). Il periodo di ritorno di quest'ultima - in funzione della vita utile, della classe d'uso, del tipo di costruzione e dello stato limite di riferimento (prima definiti) - è di 712 anni.

Dato il valore del periodo di ritorno suddetto, tramite la mappatura messa a disposizione in rete dall'Istituto Nazionale di Geofisica e Vulcanologia (INGV), è possibile definire i valori di  $a_g$ ,  $F_0$ ,  $T_c^*$ .

$a_g \rightarrow$  accelerazione massima al sito;

$F_0 \rightarrow$  valore massimo del fattore di amplificazione dello spettro in accelerazione orizzontale;

$T_c^* \rightarrow$  periodo di inizio del tratto a velocità costante dello spettro in accelerazione orizzontale;

$S \rightarrow$  coefficiente che comprende l'effetto dell'amplificazione stratigrafica ( $S_s$ ) e dell'amplificazione topografica ( $S_t$ ).

All'interno dei tratti sono state individuate tre categorie di sottosuolo:

- Categoria di sottosuolo C a cui corrisponde un valore di  $S_s$  pari a 1.50

In accordo al documento NR1J00D29GE0005001A che riporta la caratterizzazione sismica di tutta la linea, il valore dell'accelerazione  $a_g$  risulta essere molto simile lungo tutta la tratta per cui, a vantaggio di sicurezza si sceglie di considerare nei modelli di calcolo il valore maggiore valutato in corrispondenza del comune di Anguillara Sabazia. E che risulta essere pari a:

$$a_g = 0.0766 \text{ g}$$

Per la categoria di sottosuolo la categoria C a cui è associato un valore di  $S_s$  pari a 1.50.

Utilizzando il foglio di calcolo del ministero si riporta di seguito la procedura per la valutazione dei parametri sismici che come precedentemente spiegato verrà considerata in corrispondenza del comune di Anguillara Sabazia per una categoria di sottosuolo C.

## FASE 1. INDIVIDUAZIONE DELLA PERICOLOSITÀ DEL SITO

Ricerca per coordinate

LONGITUDINE  
12,2776

LATITUDINE  
42,0885

Ricerca per comune

REGIONE  
Lazio

PROVINCIA  
Roma

COMUNE  
Anguillara Sabazia

**Elaborazioni grafiche**

Grafici spettri di risposta

Variabilità dei parametri

**Elaborazioni numeriche**

Tabella parametri

Nodi del reticolo intorno al sito



Reticolo di riferimento

Controlla sul reticolo

Sito esterno al reticolo

Interpolazione su 3 nodi

Interpolazione corretta



Interpolazione

superficie rigata

La "Ricerca per comune" utilizza le coordinate ISTAT del comune per identificare il sito. Si sottolinea che all'interno del territorio comunale le azioni sismiche possono essere significativamente diverse da quelle così individuate e si consiglia, quindi, a "Ricerca per coordinate".

INTRO
FASE 1
FASE 2
FASE 3

Figura 1: Fase 1, individuazione della pericolosità del sito



Figura 2: Fase 2, scelta della strategia di progettazione

SLATO LIMITE	$T_R$ [anni]	$a_g$ [g]	$F_0$ [-]	$T_C^*$ [s]
SLO	45	0,037	2,656	0,252
SLD	75	0,043	2,670	0,276
SLV	712	0,074	2,929	0,352
SLC	1462	0,086	3,009	0,384

Figura 3: Valori dei parametri  $a_g$ ,  $F_0$ ,  $T_C^*$  per i periodi di ritorno associati a ciascun stato limite

**Parametri e punti dello spettro di risposta orizzontale per lo stato limSLV**

**Parametri indipendenti**

STATO LIMITE	SLV
$a_g$	0,074 g
$F_0$	2,929
$T_C$	0,352 s
$S_S$	1,500
$C_C$	1,482
$S_T$	1,000
$q$	1,000

**Parametri dipendenti**

$S$	1,500
$\eta$	1,000
$T_B$	0,174 s
$T_C$	0,521 s
$T_D$	1,898 s

**Espressioni dei parametri dipendenti**

$$S = S_S \cdot S_T \quad (\text{NTC-08 Eq. 3.2.5})$$

$$\eta = \sqrt{10/(5+\xi)} \geq 0,55; \eta = 1/q \quad (\text{NTC-08 Eq. 3.2.6; §. 3.2.3.5})$$

$$T_B = T_C / 3 \quad (\text{NTC-07 Eq. 3.2.8})$$

$$T_C = C_C \cdot T_C^* \quad (\text{NTC-07 Eq. 3.2.7})$$

$$T_D = 4,0 \cdot a_g / g + 1,6 \quad (\text{NTC-07 Eq. 3.2.9})$$

**Espressioni dello spettro di risposta (NTC-08 Eq. 3.2.4)**

$$0 \leq T < T_B \quad S_b(T) = a_g \cdot S \cdot \eta \cdot F_0 \cdot \left[ \frac{T}{T_B} + \frac{1}{\eta \cdot F_0} \left( 1 - \frac{T}{T_B} \right) \right]$$

$$T_B \leq T < T_C \quad S_b(T) = a_g \cdot S \cdot \eta \cdot F_0$$

$$T_C \leq T < T_D \quad S_b(T) = a_g \cdot S \cdot \eta \cdot F_0 \cdot \left( \frac{T_C}{T} \right)$$

$$T_D \leq T \quad S_b(T) = a_g \cdot S \cdot \eta \cdot F_0 \cdot \left( \frac{T_C T_D}{T^2} \right)$$

Lo spettro di progetto  $S_d(T)$  per le verifiche agli Stati Limite Ultimi è ottenuto dalle espressioni dello spettro elastico  $S_b(T)$  sostituendo con  $1/q$ , dove  $q$  è il fattore di struttura. (NTC-08 § 3.2.3.5)

**Punti dello spettro di risposta**

	T [s]	Se [g]
	0,000	0,112
$T_B$	0,174	0,327
$T_C$	0,521	0,327
	0,587	0,290
	0,652	0,261
	0,718	0,237
	0,783	0,218
	0,849	0,201
	0,915	0,186
	0,980	0,174
	1,046	0,163
	1,111	0,153
	1,177	0,145
	1,242	0,137
	1,308	0,130
	1,373	0,124
	1,439	0,118
	1,504	0,113
	1,570	0,109
	1,635	0,104
	1,701	0,100
	1,767	0,096
	1,832	0,093
$T_D$	1,898	0,090
	1,998	0,081
	2,098	0,073
	2,198	0,067
	2,298	0,061
	2,398	0,056
	2,498	0,052
	2,598	0,048
	2,699	0,044
	2,799	0,041
	2,899	0,038
	2,999	0,036
	3,099	0,034
	3,199	0,032
	3,299	0,030
	3,399	0,028
	3,499	0,026
	3,600	0,025
	3,700	0,024
	3,800	0,022
	3,900	0,021
	4,000	0,020

Figura 4: Parametri e punti dello spettro di risposta orizzontale per lo SLV

I suddetti parametri sono calcolati come media pesata dei valori assunti nei quattro vertici della maglia elementare del reticolo di riferimento che contiene il punto caratterizzante la posizione dell'opera

utilizzando come pesi gli inversi delle distanze tra il punto in questione ed i quattro vertici. Si assume un fattore di struttura  $q=1$ .

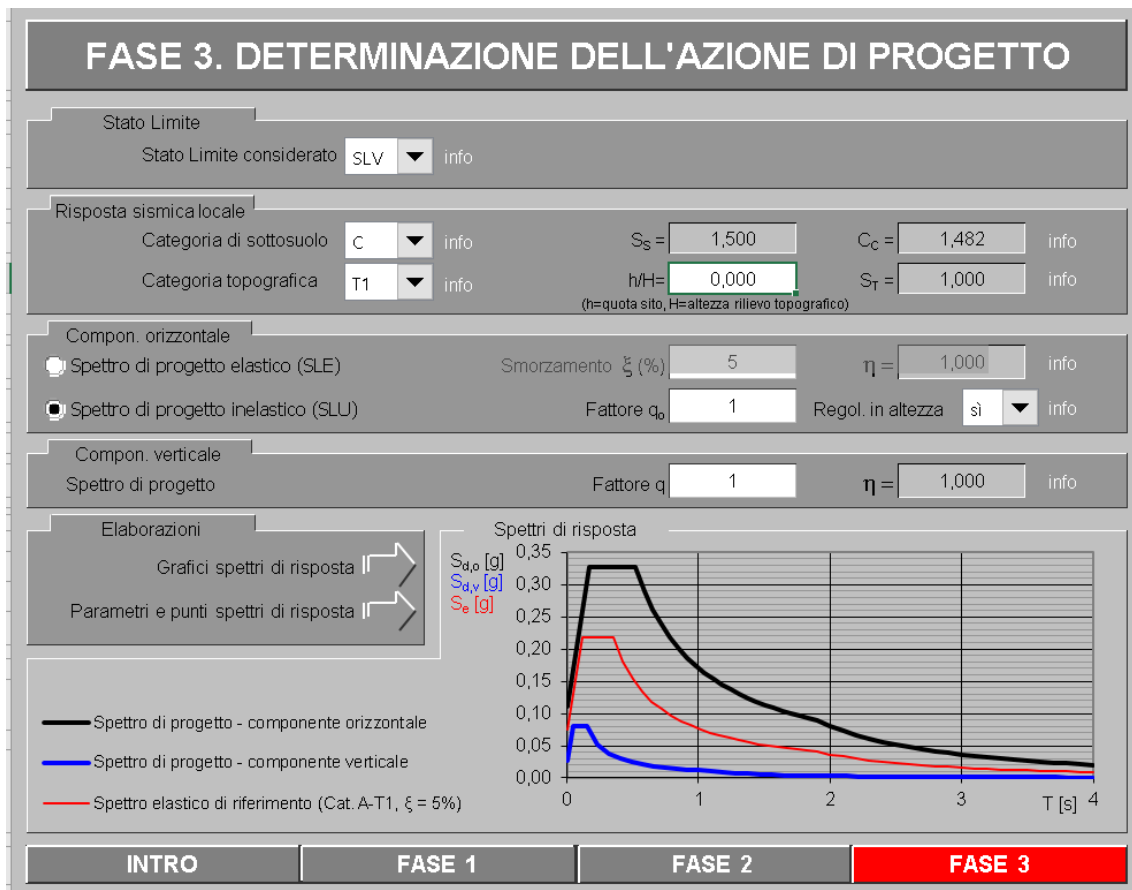


Figura 5: Determinazione dell'azione di progetto

In condizione sismica si considera un incremento della spinta del terreno rispetto alla condizione statica in esercizio. La sovraspinta sismica è calcolata con la teoria di **Wood**, risultando in un valore di spinta al metro, distribuito uniformemente sull'intera altezza del piedritto, da applicare ad una quota pari ad  $H/2$ .

$$\Delta P_d = a_{\max} (\%g) \gamma H^2$$

Si ottiene:

$$a_g/g = 0.0766 \quad S = 1.50 \quad (\text{categoria suolo tipo C})$$

$$cs = S \times a_g/g = 0.1149 \quad (\text{coefficiente sismico})$$

La sollecitazione sismica a cui la struttura è soggetta consiste nelle forze di inerzia proprie della struttura e nella spinta sismica del terreno, pari alla somma della spinta statica e della sovraspinta sismica. Per il calcolo della sovraspinta sismica  $\Delta S$  dei terreni si adotta la formula proposta da Wood, che fornisce una sovraspinta sismica orizzontale

$\Delta s = c_s \times \gamma \times h^2$ , cioè un carico con distribuzione uniforme sul ritto pari a  $q\Delta s = c_s \times \gamma \times h^2/hc$  (dove  $h$  è la altezza totale della struttura e  $hc$  la altezza di calcolo del ritto).

L'azione sismica orizzontale e verticale dovuta alle inerzie delle masse è :

$$q_{si\_orizz} = 0.1149 * W \quad - \text{ sulla struttura}$$

$$q_{pi\_orizz} = 0.1149 * Perm. \quad - \text{ sul permanente portato}$$

$$q_{si\_vert} = 0.50 \times q_{si\_orizz} * W = 0.0575 * W$$

$$q_{pi\_vert} = 0.50 \times q_{pi\_orizz} * Perm = 0.0575 * Perm$$

Sotto la spinta sismica si suppone scarica dal sisma la parete opposta a quella su cui la spinta è applicata.

Poiché l'analisi della struttura è effettuata per una striscia di larghezza unitaria si procede al calcolo della azione sismica agente su tale striscia.

### Incremento di spinta sismica terreno

Per quanto detto in precedenza , si ha:

$$q\Delta s = 0.1149 * 19.00 * 6.20^2 / 5.175 = 16.22 \text{ kN/m}$$

Tale incremento di spinta si considera applicato ai 1/2 del piedritto.

### Azioni sismiche orizzontali sulla struttura e sul permanente portato

$$q_{hs} = 0.1149 * W \quad - \text{ azione sulla struttura}$$

$$q_{hp} = 0.1149 * 10.00 = 1.15 \text{ kN/m} \quad - \text{ azione sul permanente portato}$$

### Azioni sismiche verticali sulla struttura e sul permanente portato

$$q_{hs} = 0.0575 * W \quad - \text{ azione sulla struttura}$$

$$q_{hp} = 0.0575 * 10.00 = 0.58 \text{ kN/m} \quad - \text{ azione sul permanente portato}$$



## 10 COMBINAZIONI DI CARICO

In linea con quanto riportato nel quadro normativo vigente, le azioni descritte nei paragrafi precedenti, sono combinate nel modo seguente:

- combinazione fondamentale (SLU):

$$\gamma_{G1} \cdot G_1 + \gamma_{G2} \cdot G_2 + \gamma_p \cdot P + \gamma_{Q1} \cdot Q_{k1} + \gamma_{Q2} \cdot \psi_{02} \cdot Q_{k2} + \gamma_{Q3} \cdot \psi_{03} \cdot Q_{k3} + \dots$$

- combinazione sismica:

$$E + G_1 + G_2 + P + \psi_{21} \cdot Q_{k1} + \psi_{22} \cdot Q_{k2} + \dots$$

- combinazione eccezionale:

$$G_1 + G_2 + P + A_d + \psi_{21} \cdot Q_{k1} + \psi_{22} \cdot Q_{k2} + \dots$$

- combinazione Rara (SLE irreversibile):

$$G_1 + G_2 + P + Q_{k1} + \psi_{02} \cdot Q_{k2} + \psi_{03} \cdot Q_{k3} + \dots$$

- combinazione Frequente (SLE reversibile):

$$G_1 + G_2 + P + \psi_{11} \cdot Q_{k1} + \psi_{22} \cdot Q_{k2} + \psi_{23} \cdot Q_{k3} + \dots$$

- combinazione Quasi Permanente (SLE per gli effetti a lungo termine):

$$G_1 + G_2 + P + \psi_{21} \cdot Q_{k1} + \psi_{22} \cdot Q_{k2} + \psi_{23} \cdot Q_{k3} + \dots$$

Gli effetti dei carichi verticali dovuti alla presenza dei convogli vanno sempre combinati con le altre azioni derivanti dal traffico ferroviario, adottando i coefficienti indicati nella tabella seguente.

TIPO DI CARICO	Azioni verticali		Azioni orizzontali			Commenti
	Carico verticale (1)	Treno scarico	Frenatura e avviamento	Centrifuga	Serpeggio	
Gruppo 1 (2)	1,00	-	0,5 (0,0)	1,0 (0,0)	1,0 (0,0)	massima azione verticale e laterale
Gruppo 2 (2)	-	1,00	0,00	1,0 (0,0)	1,0(0,0)	stabilità laterale
Gruppo 3 (2)	1,0 (0,5)	-	1,00	0,5 (0,0)	0,5 (0,0)	massima azione longitudinale
Gruppo 4	0,8 (0,6; 0,4)	+	0,8 (0,6; 0,4)	0,8 (0,6; 0,4)	0,8 (0,6; 0,4)	fessurazione

Azione dominante  
 (1) Includendo tutti i fattori ad essi relativi ( $\Phi, \alpha$ , ecc...)  
 (2) La simultaneità di due o tre valori caratteristici interi (assunzione di diversi coefficienti pari ad 1), sebbene improbabile, è stata considerata come semplificazione per i gruppi di carico 1, 2, 3 senza che ciò abbia significative conseguenze progettuali.

Per le verifiche agli stati limite ultimi si adottano i valori dei coefficienti parziali ed i coefficienti di combinazione  $\psi$  delle tabelle seguenti.

		Coefficiente	EQU <sup>(1)</sup>	A1 STR	A2 GEO	Combinazione eccezionale	Combinazione Sismica
Carichi permanenti	favorevoli	$\gamma_{G1}$	0,90	1,00	1,00	1,00	1,00
	sfavorevoli		1,10	1,35	1,00	1,00	1,00
Carichi permanenti non strutturali <sup>(2)</sup>	favorevoli	$\gamma_{G2}$	0,00	0,00	0,00	1,00	1,00
	sfavorevoli		1,50	1,50	1,30	1,00	1,00
Ballast <sup>(3)</sup>	favorevoli	$\gamma_B$	0,90	1,00	1,00	1,00	1,00
	sfavorevoli		1,50	1,50	1,30	1,00	1,00
Carichi variabili da traffico <sup>(4)</sup>	favorevoli	$\gamma_Q$	0,00	0,00	0,00	0,00	0,00
	sfavorevoli		1,45	1,45	1,25	0,20 <sup>(5)</sup>	0,20 <sup>(5)</sup>
Carichi variabili	favorevoli	$\gamma_{Qi}$	0,00	0,00	0,00	0,00	0,00
	sfavorevoli		1,50	1,50	1,30	1,00	0,00
Precompressione	favorevole	$\gamma_P$	0,90	1,00	1,00	1,00	1,00
	sfavorevole		1,00 <sup>(6)</sup>	1,00 <sup>(7)</sup>	1,00	1,00	1,00

<sup>(1)</sup> Equilibrio che non coinvolga i parametri di deformabilità e resistenza del terreno; altrimenti si applicano i valori di GEO.  
<sup>(2)</sup> Nel caso in cui i carichi permanenti non strutturali (ad es. carichi permanenti portati) siano compiutamente definiti si potranno adottare gli stessi coefficienti validi per le azioni permanenti.  
<sup>(3)</sup> Quando si prevedano variazioni significative del carico dovuto al ballast, se ne dovrà tener conto esplicitamente nelle verifiche.  
<sup>(4)</sup> Le componenti delle azioni da traffico sono introdotte in combinazione considerando uno dei gruppi di carico gr della Tab. 5.2.IV.  
<sup>(5)</sup> Aliquota di carico da traffico da considerare.  
<sup>(6)</sup> 1,30 per instabilità in strutture con precompressione esterna  
<sup>(7)</sup> 1,20 per effetti locali

Tab. 1 – Coefficienti parziali di sicurezza per le combinazioni di carico agli SLU, eccezionali e sismica

Azioni		$\Psi_0$	$\Psi_1$	$\Psi_2$
Azioni singole da traffico	Carico sul rilevato a tergo delle spalle	0,80	0,50	0,0
	Azioni aerodinamiche generate dal transito dei convogli	0,80	0,50	0,0
Gruppi di carico	$\Psi_1$	0,80 <sup>(2)</sup>	0,80 <sup>(1)</sup>	0,0
	$\Psi_2$	0,80 <sup>(2)</sup>	0,80 <sup>(1)</sup>	-
	$\Psi_3$	0,80 <sup>(2)</sup>	0,80 <sup>(1)</sup>	0,0
	$\Psi_4$	1,00	1,00 <sup>(1)</sup>	0,0
Azioni del vento	FWk	0,60	0,50	0,0
Azioni da neve	in fase di esecuzione	0,80	0,0	0,0
	SLU e SLE	0,0	0,0	0,0
Azioni termiche	T <sub>k</sub>	0,60	0,60	0,50

(1) 0,80 se è carico solo un binario, 0,60 se sono carichi due binari e 0,40 se sono carichi tre o più binari.

(2) Quando come azione di base venga assunta quella del vento, i coefficienti  $\Psi_0$  relativi ai gruppi di carico delle azioni da traffico vanno assunti pari a 0,0.

Tab. 2 – Coefficienti di combinazione  $\psi$  delle azioni

Sono prese in considerazione le seguenti verifiche agli stati limite ultimi:

- SLU di tipo Geotecnico (GEO), relative a condizioni di:

Collasso per carico limite dell'insieme fondazione – terreno;

- SLU di tipo strutturale (STR), relative a condizioni di:

Raggiungimento della resistenza negli elementi strutturali.

- Le verifiche sono svolte considerando il seguente approccio:

### Approccio 2:

A1 + M1 + R3

Tale approccio prevede un'unica combinazione di gruppi di coefficienti, da adottare sia nelle verifiche strutturali che nelle verifiche geotecniche.

Tab. 6.2.II – Coefficienti parziali per i parametri geotecnici del terreno

Parametro	Grandezza alla quale applicare il coefficiente parziale	Coefficiente parziale $\gamma_M$	(M1)	(M2)
Tangente dell'angolo di resistenza al taglio	$\tan \varphi'_k$	$\gamma_{\varphi'}$	1,0	1,25
Coesione efficace	$c'_k$	$\gamma_{c'}$	1,0	1,25
Resistenza non drenata	$c_{uk}$	$\gamma_{cu}$	1,0	1,4
Peso dell'unità di volume	$\gamma_\gamma$	$\gamma_\gamma$	1,0	1,0

Tab. 6.4.I – Coefficienti parziali  $\gamma_R$  per le verifiche agli stati limite ultimi di fondazioni superficiali

Verifica	Coefficiente parziale
	(R3)
Carico limite	$\gamma_R = 2,3$
Scorrimento	$\gamma_R = 1,1$

Tabella 1: Coefficienti parziali per i parametri geotecnici del terreno

Ai fini delle verifiche degli stati limite ultimi si definiscono le seguenti combinazioni:

$$\begin{aligned} \text{STR)} & \rightarrow \gamma_{G1} \cdot G1 + \gamma_{G2} \cdot G2 + \gamma_{Q1} \cdot Q_{k1} + \sum_i \psi_{0i} \cdot Q_{ki} \\ \text{GEO-EQU)} & \rightarrow \gamma_{G1} \cdot G1 + \gamma_{G2} \cdot G2 + \gamma_{Q1} \cdot Q_{k1} + \sum_i \psi_{0i} \cdot Q_{ki} \end{aligned}$$

Ai fini delle verifiche degli stati limite di esercizio si definiscono le seguenti combinazioni:

$$\begin{aligned} \text{Rara)} & \rightarrow G1 + G2 + Q_{k1} + \sum_i \psi_{0i} \cdot Q_{ki} \\ \text{Frequente)} & \rightarrow G1 + G2 + \psi_{11} \cdot Q_{k1} + \sum_i \psi_{2i} \cdot Q_{ki} \\ \text{Quasi permanente)} & \rightarrow G1 + G2 + \psi_{21} \cdot Q_{k1} + \sum_i \psi_{2i} \cdot Q_{ki} \end{aligned}$$

Per la condizione sismica, la combinazione per gli stati limite ultimi da prendere in considerazione è:

$$\text{Combinazione sismica} \rightarrow E + G1 + G2 + \sum_i \psi_{2i} \cdot Q_{ki}$$

Le combinazioni adottate sono le seguenti:

COMB / Casi di carico	Tipo ver	C01	C02	C03	C04	C05	C06	C07	C08	C09	C10	C11	C12	C13	C14	C15	C16	C17	C18	C19	C20	C21
Comb.1-Q1K:QFOL SX - carico mob.	1	1.35	1.5	1.35	0.81	1.45	1.45	0	0	0.58	0	0	0.9	0	0.9	1	0	0	0	1.45	0	0
Comb.2-Q1K:QFOL SX - carico mob.	1	1.35	1.5	1.35	0.6	1.45	0	0	0	0	0	0	0	0	0	1	0	0	0	0	0	0
Comb.3-Q1K:QFOL SX - carico mob.	1	1.35	1.5	1.35	0.6	1.45	0	0	0	0	0	0	0	0	0	1	0	0	0	0	0	0
Comb.4-Q1K:QFOL SX - carico mob.	1	1.35	1.5	1.35	0.81	1.45	1.45	0	0	1.16	0	0	0.9	0	0.9	1	0	0	0	1.45	0	0
Comb.5-Q1K:QFOL SX - carico mob.	1	1.35	1.5	1.35	0.6	1.45	0	0	0	1.16	0	0	0.9	0	0.9	1	0	0	0	1.45	0	0
Comb.6-Q1K:QFOL SX - carico mob.	1	1.35	1.5	1.35	0.6	1.45	0	0	0	1.16	0	0	0	0	0	1	0	0	0	1.45	0	0
Comb.7-Q1K:QFOL SX - var.ter.(+) +	1	1.35	1.5	1.35	0.81	1.16	1.16	0	0	0.58	0	0	1.5	0	1.5	1	0	0	0	1.16	0	0
Comb.8-Q1K:QFOL SX - var.ter.(+) +	1	1.35	1.5	1.35	0.6	1.16	0	0	0	0	0	0	0	0	0	1	0	0	0	0	0	0
Comb.9-Q1K:QFOL SX - var.ter.(-) +	1	1.35	1.5	1.35	0.81	1.16	1.16	0	0	0.58	0	0	0	0	0	1	0	0	0	1.16	0	0
Comb.10-Q1K:QFOL SX - var.ter.(-) +	1	1.35	1.5	1.35	0.6	1.16	0	0	0	0	0	0	0	0	0	1	0	0	0	0	0	0
Comb.11-Q1K:QFOL SX - var.ter.(+) +	1	1.35	1.5	1	0.6	0	0	0	0	1.16	0	0	1.5	0	1.5	1	0	0	0	1.16	0	0
Comb.12-Q1K:QFOL SX - var.ter.(-) +	1	1.35	1.5	1	0.6	0	0	0	0	1.16	0	0	0	0	0	1	0	0	0	1.16	0	0
Comb.13-Q1K:QFOL SX - var.ter.(+) NO	1	1.35	1.5	1.35	0.6	0	0	0	0	0	0	0	1.5	0	1.5	1	0	0	0	0	0	0
Comb.14-Q1K:QFOL SX - var.ter.(-) NO	1	1.35	1.5	1.35	0.6	0	0	0	0	0	0	0	0	0	0	1	0	0	0	0	0	0
Comb.15-SISMA z - QFOL SX - SISMA Z	1	1	1	1	0.6	0	0	0	0	0	0	0	0.5	0	0.5	1	1	0.3	1	0	1	0.3
Comb.16-SISMA x - QFOL SX - SISMA X	1	1	1	1	0.6	0	0	0	0	0	0	0	0.5	0	0.5	1	0.3	1	1	0	1	1
Comb.17-Rare - Q1k:traffico (gruppo)	2	1	1	1	0.6	0.6	0.6	0	0	0.6	0	0	0.6	0	0.6	1	0	0	0	0.6	0	0
Comb.18-Rare - Q1k:traffico (gruppo)	2	1	1	1	0.6	0.6	0	0	0	0.6	0	0	0.6	0	0.6	1	0	0	0	0.6	0	0
Comb.19-Rare - Q1k:traffico (gruppo)	2	1	1	1	0.6	0.6	0.6	0	0	0.6	0	0	0	0	0	1	0	0	0	0.6	0	0
Comb.20-Rare - Q1k:traffico (gruppo)	2	1	1	1	0.6	0.6	0	0	0	0.6	0	0	0	0	0	1	0	0	0	0.6	0	0

*Relazione di calcolo rampe e scale*

COMMESSA	LOTTO	CODIFICA	DOCUMENTO	REV.	FOGLIO
NR1J	01D29	CL	FV0100 003	A	46 di 179

Comb.21-Rare - Q1k:traffico (gruppo)	2	1	1	1	0.6	1	1	0	0	1	0	0.6	0.6	1	0	0	0	1	0	0
Comb.22-Rare - Q1k:traffico (gruppo)	2	1	1	1	0.6	1	0	0	0	1	0	0.6	0.6	1	0	0	0	1	0	0
Comb.23-Rare - Q1k:traffico (gruppo)	2	1	1	1	0.6	1	1	0	0	1	0	0	0	1	0	0	0	1	0	0
Comb.243-Rare - Q1k:traffico (gruppo)	2	1	1	1	0.6	1	0	0	0	1	0	0	0	1	0	0	0	1	0	0
Comb.25-Rare - Q1k:var.ter.(+) +	2	1	1	1	0.6	0.8	0	0	0	0	0	0.5	0.5	1	0	0	0	0	0	0
Comb.26-Rare - Q1k:var.ter.(-) +	2	1	1	1	0.6	0.8	0	0	0	0	0	0.5	0.5	1	0	0	0	0	0	0
Comb.27-Freq. - Q1k:traffico (gruppo)	3	1	1	1	0.6	0.6	0	0	0	0	0	0.5	0.5	1	0	0	0	0	0	0
Comb.28-Freq. - Q1k:traffico (gruppo)	3	1	1	1	0.6	0.6	0	0	0	0	0	0.5	0.5	1	0	0	0	0	0	0
Comb.29-Freq - Q1k:var.ter.(+)	3	1	1	1	0.6	0	0	0	0	0	0	0.5	0.5	1	0	0	0	0	0	0
Comb.30-Freq - Q1k:var.ter.(-)	3	1	1	1	0.6	0	0	0	0	0	0	0.5	0.5	1	0	0	0	0	0	0
Comb.31-Quasi perm. -	4	1	1	1	0.6	0	0	0	0	0	0	0.5	0.5	1	0	0	0	0	0	0
Comb.32-Quasi perm. -	4	1	1	1	0.6	0	0	0	0	0	0	0.5	0.5	1	0	0	0	0	0	0
Comb.1-Q2K:QFOL SX - carico mob.	1	1.35	1.5	1.35	0.81	1.45	1.45	1.45	0	0.58	0	0.9	0.9	1	0	0	0	0	0	0
Comb.2-Q2K:QFOL SX - carico mob.	1	1.35	1.5	1.35	0.6	1.45	0	0	0	0	0	0	0	1	0	0	0	0	0	0
Comb.3-Q2K:QFOL SX - carico mob.	1	1.35	1.5	1.35	0.6	1.45	0	0	0	0	0	0	0	1	0	0	0	0	0	0
Comb.4-Q2K:QFOL SX - carico mob.	1	1.35	1.5	1.35	0.81	1.45	1.45	1.45	0	1.16	0	0.9	0.9	1	0	0	0	0	0	0
Comb.5-Q2K:QFOL SX - carico mob.	1	1.35	1.5	1.35	0.6	1.45	0	1.45	1.16	0	0	0.9	0.9	1	0	0	0	0	0	0
Comb.6-Q2K:QFOL SX - carico mob.	1	1.35	1.5	1.35	0.6	1.45	1.45	1.45	1.16	0	0	0	0	1	0	0	0	0	0	0
Comb.7-Q2K:QFOL SX - var.ter.(+) +	1	1.35	1.5	1.35	0.81	1.16	1.16	1.16	0.58	0	0	1.5	1.5	1	0	0	0	0	0	0
Comb.8-Q2K:QFOL SX - var.ter.(+) +	1	1.35	1.5	1.35	0.6	1.16	0	1.16	0	0	0	0	0	1	0	0	0	0	0	0
Comb.9-Q2K:QFOL SX - var.ter.(-) +	1	1.35	1.5	1.35	0.81	1.16	1.16	1.16	0.58	0	0	0	0	1	0	0	0	0	0	0

*Relazione di calcolo rampe e scale*

COMMESSA	LOTTO	CODIFICA	DOCUMENTO	REV.	FOGLIO
NR1J	01D29	CL	FV0100 003	A	47 di 179

Comb.10-Q2K:QFOL SX - var.ter.(-) +	1	1.35	1.5	1.35	0.6	1.16	0	0	0	0	0	0	0	1	0	0	0	0	0	0	0	0
Comb.11-Q2K:QFOL SX - var.ter.(+) +	1	1.35	1.5	1	0.6	0	0	0	0	1.16	0	0	1.5	1	0	0	0	0	0	0	0	0
Comb.12-Q2K:QFOL SX - var.ter.(-) +	1	1.35	1.5	1	0.6	0	0	0	0	1.16	0	0	0	1	0	0	0	0	0	0	0	0
Comb.13-Q2K:QFOL SX - var.ter.(+) NO	1	1.35	1.5	1.35	0.6	0	0	0	0	0	0	0	1.5	1	0	0	0	0	0	0	0	0
Comb.14-Q2K:QFOL SX - var.ter.(-) NO	1	1.35	1.5	1.35	0.6	0	0	0	0	0	0	0	0	1	0	0	0	0	0	0	0	0
Comb.15-SISMA z - QFOL SX - SISMA Z	1	1	1	1	0.6	0	0	0	0	0	0	0	0.5	1	1	0.3	1	0	1	0.3	0	0
Comb.16-SISMA x - QFOL SX - SISMA X	1	1	1	1	0.6	0	0	0	0	0	0	0	0.5	1	0.3	1	1	0	1	1	0	0
Comb.17-Rare - Q2k:traffico (gruppo)	2	1	1	1	0.6	0.6	0.6	0.6	0.6	0.6	0	0	0	0.6	0	0	0	0	0	0	0	0
Comb.18-Rare - Q2k:traffico (gruppo)	2	1	1	1	0.6	0.6	0.6	0.6	0.6	0.6	0	0	0	0.6	0	0	0	0	0	0	0	0
Comb.19-Rare - Q2k:traffico (gruppo)	2	1	1	1	0.6	0.6	0.6	0.6	0.6	0.6	0	0	0	0	0	0	0	0	0	0	0	0
Comb.20-Rare - Q2k:traffico (gruppo)	2	1	1	1	0.6	0.6	0	0.6	0.6	0.6	0	0	0	0	0	0	0	0	0	0	0	0
Comb.21-Rare - Q2k:traffico (gruppo)	2	1	1	1	0.6	1	1	1	1	1	0	0	0	0.6	0	0	0	0	0	0	0	0
Comb.22-Rare - Q2k:traffico (gruppo)	2	1	1	1	0.6	1	0	1	1	1	0	0	0	0.6	0	0	0	0	0	0	0	0
Comb.23-Rare - Q2k:traffico (gruppo)	2	1	1	1	0.6	1	1	1	1	1	0	0	0	0	0	0	0	0	0	0	0	0
Comb.243-Rare - Q2k:traffico (gruppo)	2	1	1	1	0.6	1	0	1	1	1	0	0	0	0	0	0	0	0	0	0	0	0
Comb.25-Rare - Q2k:var.ter.(+) +	2	1	1	1	0.6	0.8	0	0	0	0	0	0.5	0	0.5	0	0	0	0	0	0	0	0
Comb.26-Rare - Q2k:var.ter.(-) +	2	1	1	1	0.6	0.8	0	0	0	0	0	0	0.5	0	0.5	0	0	0	0	0	0	0
Comb.27-Freq. - Q2k:traffico (gruppo)	3	1	1	1	0.6	0.6	0	0	0	0	0	0.5	0	0.5	0	0	0	0	0	0	0	0
Comb.28-Freq. - Q2k:traffico (gruppo)	3	1	1	1	0.6	0.6	0	0	0	0	0	0	0.5	0	0.5	0	0	0	0	0	0	0
Comb.29-Freq - Q2k:var.ter.(+)	3	1	1	1	0.6	0	0	0	0	0	0	0.5	0	0.5	0	0	0	0	0	0	0	0
Comb.30-Freq - Q2k:var.ter.(-)	3	1	1	1	0.6	0	0	0	0	0	0	0	0.5	0	0.5	0	0	0	0	0	0	0





*Relazione di calcolo rampe e scale*

COMMESSA	LOTTO	CODIFICA	DOCUMENTO	REV.	FOGLIO
NRIJ	01D29	CL	FV0100 003	A	49 di 179

Comb.20-Rare - Q2k:traffico (gruppo)	2	1	1	1	0.6	0.6	0	0	0.6	0.6	0	0	0	0	0	1	0	0	0	0	0	0	0	0
Comb.21-Rare - Q2k:traffico (gruppo)	2	1	1	1	0.6	1	1	0	1	1	0	0	0.6	0	0.6	1	0	0	0	0	0	0	0	0
Comb.22-Rare - Q2k:traffico (gruppo)	2	1	1	1	0.6	1	0	0	1	1	0	0	0.6	0	0.6	1	0	0	0	0	0	0	0	0
Comb.23-Rare - Q2k:traffico (gruppo)	2	1	1	1	0.6	1	1	0	1	1	0	0	0	0	0	1	0	0	0	0	0	0	0	0
Comb.243-Rare - Q2k:traffico (gruppo)	2	1	1	1	0.6	1	0	0	1	1	0	0	0	0	0	1	0	0	0	0	0	0	0	0
Comb.25-Rare - Q2k:var.ter.(+) +	2	1	1	1	0.6	0.8	0	0	0	0	0	0.5	0	0.5	0	1	0	0	0	0	0	0	0	0
Comb.26-Rare - Q2k:var.ter.(-) +	2	1	1	1	0.6	0.8	0	0	0	0	0	0	0.5	0	0.5	1	0	0	0	0	0	0	0	0
Comb.27-Freq. - Q2k:traffico (gruppo)	3	1	1	1	0.6	0.6	0	0	0	0	0	0.5	0	0.5	0	1	0	0	0	0	0	0	0	0
Comb.28-Freq. - Q2k:traffico (gruppo)	3	1	1	1	0.6	0.6	0	0	0	0	0	0	0.5	0	0.5	1	0	0	0	0	0	0	0	0
Comb.29-Freq - Q2k:var.ter.(+)	3	1	1	1	0.6	0	0	0	0	0	0	0.5	0	0.5	0	1	0	0	0	0	0	0	0	0
Comb.30-Freq - Q2k:var.ter.(-)	3	1	1	1	0.6	0	0	0	0	0	0	0	0.5	0	0.5	1	0	0	0	0	0	0	0	0
Comb.31-Quasi perm. -	4	1	1	1	0.6	0	0	0	0	0	0	0	0.5	0	0.5	0	1	0	0	0	0	0	0	0
Comb.32-Quasi perm. -	4	1	1	1	0.6	0	0	0	0	0	0	0	0.5	0	0.5	1	0	0	0	0	0	0	0	0

Spiegazione casi di carico:

CDC	Tipo	Sigla Id	Note
1	Ggk	CDC=Ggk (peso proprio della struttura)	
2	Gk	CDC=Gk - Cp ricopr + (Pp+Cp) pens sopra	Nodo: 10 Azione : Scarichi pens. PP+Cp sopra / 100 cm Nodo: 14 Azione : Scarichi pens. PP+Cp sopra / 100 cm Nodo:da 32 a 33 Azione : Scarichi pens. PP+Cp sopra / 100 cm D2 :da 5 a 8 Azione : Cp Ricopr (ballast sopra) tot D2 :da 17 a 20 Azione : Cp Ricopr (ballast sopra) tot
3	Qk	CDC=Qk - S terra SX 100%	D2 :da 9 a 12 Azione : S terra Sx Ko 100% 585 D2 : 24 Azione : S terra Sx Ko 100% 585

CDC	Tipo	Sigla Id	Note
			D2 :da 31 a 32 Azione : S terra Sx Ko 100% 585
4	Qk	CDC=Qk - S terra DX 100%	D2 :da 13 a 16 Azione : S terra Dx Ko 100% 585
			D2 :da 27 a 28 Azione : S terra Dx Ko 100% 585
			D2 : 30 Azione : S terra Dx Ko 100% 585
5	Qk	CDC=Qk - S sovracc. Qf SX	D2 :da 9 a 12 Azione : S Qf Sx (LM71 Sx Ko 60%)
			D2 :da 9 a 10 Azione : S QLM711 Sx (LM71 Sx Ko 60%)
			D2 :da 11 a 12 Azione : S Qf Sx (LM71 Sx Ko 60%)
			D2 : 24 Azione : S Qf Sx (LM71 Sx Ko 60%)
			D2 :da 31 a 32 Azione : S Qf Sx (LM71 Sx Ko 60%)
6	Qk	CDC=Qk - S sovracc. Qf DX	D2 :da 13 a 16 Azione : S Qf Dx (S LM71 Dx Ko 60%)
			D2 :da 13 a 14 Azione : S QLM71 Dx (S LM71 Dx Ko 60%)
			D2 :da 15 a 16 Azione : S Qf Dx (S LM71 Dx Ko 60%)
			D2 :da 27 a 28 Azione : S Qf Dx (S LM71 Dx Ko 60%)
			D2 : 30 Azione : S Qf Dx (S LM71 Dx Ko 60%)
7	Qk	CDC=Qk - Carico verticale Qf	D2 :da 5 a 6 Azione : Qf 10kN/mq (Vert. din. lat. LM71 uguale max)
			D2 : 7 Azione : Qf 10 kN/mq (Vert LM71 distrib. mezzeria)
			D2 : 8 Azione : Qf 10kN/mq (Vert. din. lat. LM71 uguale max)
			D2 : 17 Azione : Qf 10 kN/mq (Vert LM71 distrib. mezzeria)
			D2 : 18 Azione : Qf 10kN/mq (Vert. din. lat. LM71 uguale max)
			D2 :da 19 a 20 Azione : Qf 10 kN/mq (Vert LM71 distrib. mezzeria)
8	Qk	CDC=Qk - Scarichi pensilina sopra	Nodo: 10 Azione : Scarichi pens. Qacc sopra / 100 cm
			Nodo: 14 Azione : Scarichi pens. Qacc sopra / 100 cm
			Nodo:da 32 a 33 Azione : Scarichi pens. Qacc sopra / 100 cm
9	Qk	CDC=Qk - Frenamento SX - NO	D2 :da 5 a 8 Azione : Frenamento SX
			D2 :da 17 a 20 Azione : Frenamento SX
10	Qk	CDC=Qk - Frenamento DX - NO	D2 :da 5 a 8 Azione : Frenamento DX
			D2 :da 17 a 20 Azione : Frenamento DX
11	Qk	CDC=Qk - Var .ter. sup +15°	D2 :da 5 a 8 Azione : Dt unif. sup - T2:DT=15.00
			D2 :da 17 a 20 Azione : Dt unif. sup - T2:DT=15.00
12	Qk	CDC=Qk - Var .ter. sup -15°	D2 :da 5 a 8 Azione : Dt unif. sup - T2:DT=-15.00
			D2 :da 17 a 20 Azione : Dt unif. sup - T2:DT=-15.00

CDC	Tipo	Sigla Id	Note
13	Qk	CDC=Qk - Var. ter. farfalla +5°	D2 :da 5 a 8 Azione : Var. ter. farfalla +5° - T2:DT2i=-10.00 DT2f=-10.00 DT=5.00
			D2 :da 17 a 20 Azione : Var. ter. farfalla +5° - T2:DT2i=-10.00 DT2f=-10.00 DT=5.00
14	Qk	CDC=Qk - Var. ter. farfalla -5°	D2 :da 5 a 8 Azione : Var. ter. farfalla -5° - T2:DT2i=10.00 DT2f=10.00 DT=-5.00
			D2 :da 17 a 20 Azione : Var. ter. farfalla -5° - T2:DT2i=10.00 DT2f=10.00 DT=-5.00
15	Qk	CDC=Qk - Ritiro sup -13.50°	D2 :da 5 a 8 Azione : Ritiro = 13.5°C
			D2 :da 17 a 20 Azione : Ritiro = 13.5°C
16	Qk	CDC=Qk - Sisma vert.	Nodo: 10 Azione : Sisma vert. Pp+Cp pens. sopra/100cm
			Nodo: 14 Azione : Sisma vert. Pp+Cp pens. sopra/100cm
			Nodo:da 32 a 33 Azione : Sisma vert. Pp+Cp pens. sopra/100cm
			D2 :da 1 a 4 Azione : Sisma vert soletta INF 70 cm
			D2 :da 5 a 8 Azione : Sisma vert Sol SUP 35 cm
			D2 :da 5 a 8 Azione : Sisma vert ricopr (Cp ballast) 50 cm
			D2 :da 9 a 16 Azione : Sisma vert pareti 50
			D2 :da 17 a 20 Azione : Sisma vert Sol SUP 35 cm
			D2 :da 17 a 20 Azione : Sisma vert ricopr (Cp ballast) 50 cm
			D2 :da 21 a 23 Azione : Sisma vert soletta INF 70 cm
			D2 : 24 Azione : Sisma vert pareti 50
			D2 :da 25 a 26 Azione : Sisma vert soletta INF 70 cm
			D2 :da 27 a 28 Azione : Sisma vert pareti 50
			D2 : 29 Azione : Sisma vert soletta INF 70 cm
			D2 :da 30 a 32 Azione : Sisma vert pareti 50
17	Qk	CDC=Qk - Sisma orizz.	Nodo: 10 Azione : Sisma orizz Pp+Cp pens. sopra/100cm
			Nodo: 14 Azione : Sisma orizz Pp+Cp pens. sopra/100cm
			Nodo:da 32 a 33 Azione : Sisma orizz Pp+Cp pens. sopra/100cm
			D2 :da 1 a 4 Azione : Sisma orizz soletta inf 70 cm
			D2 :da 5 a 8 Azione : Sisma orizz Sol sup 35
			D2 :da 5 a 8 Azione : Sisma orizz ricopr (Cp ballast) 50 cm
			D2 :da 9 a 16 Azione : Sisma orizz pareti 50 cm
			D2 :da 17 a 20 Azione : Sisma orizz Sol sup 35
			D2 :da 17 a 20 Azione : Sisma orizz ricopr (Cp ballast) 50 cm
			D2 :da 21 a 23 Azione : Sisma orizz soletta inf 70 cm

CDC	Tipo	Sigla Id	Note
			D2 : 24 Azione : Sisma orizz pareti 50 cm
			D2 :da 25 a 26 Azione : Sisma orizz soletta inf 70 cm
			D2 :da 27 a 28 Azione : Sisma orizz pareti 50 cm
			D2 : 29 Azione : Sisma orizz soletta inf 70 cm
			D2 :da 30 a 32 Azione : Sisma orizz pareti 50 cm
18	Qk	CDC=Qk - Sovrappinta sism. terra	D2 :da 9 a 12 Azione : Sovra s terra sisma Sx WOOD 585
			D2 : 24 Azione : Sovra s terra sisma Sx WOOD 585
			D2 :da 31 a 32 Azione : Sovra s terra sisma Sx WOOD 585
19	Qk	CDC=Qk - Carico verticale Qf lato SX	D2 :da 5 a 7 Azione : Qf 10 kN/mq (Vert LM71 distrib. mezzeria)
			D2 : 8 Azione : Qf 10kN/mq (Vert. din. lat. LM71 uguale max)
			D2 : 17 Azione : Qf 10 kN/mq (Vert LM71 distrib. mezzeria)
			D2 : 18 Azione : Qf 10kN/mq (Vert. din. lat. LM71 uguale max)
			D2 :da 19 a 20 Azione : Qf 10 kN/mq (Vert LM71 distrib. mezzeria)
20	Qk	CDC=Qk - Falda fuori e sotto - NO	D2 :da 1 a 4 Azione : S H2O sotto
			D2 :da 9 a 12 Azione : S H2O Sx
			D2 :da 13 a 16 Azione : S H2O Dx
			D2 :da 21 a 23 Azione : S H2O sotto
			D2 : 24 Azione : S H2O Sx
			D2 :da 25 a 26 Azione : S H2O sotto
			D2 :da 27 a 28 Azione : S H2O Dx
			D2 : 29 Azione : S H2O sotto
			D2 : 30 Azione : S H2O Dx
			D2 :da 31 a 32 Azione : S H2O Sx
21	Qk	CDC=Qk - Treno sismico - NO	D2 :da 5 a 8 Azione : Sisma frenatura
			D2 :da 5 a 8 Azione : Sopra treno sismico
			D2 :da 9 a 12 Azione : Treno sismico Sx
			D2 :da 17 a 20 Azione : Sisma frenatura
			D2 :da 17 a 20 Azione : Sopra treno sismico
			D2 : 24 Azione : Treno sismico Sx
			D2 :da 31 a 32 Azione : Treno sismico Sx

## 11 MODELLAZIONE STRUTTURALE

Le analisi sono state condotte mediante l'ausilio di PROSAP della 2SI di Ferrara, un Codice di calcolo F.E.M. (Finite Element Method) capace di gestire analisi lineari e non lineari ed analisi sismiche. Dal modello sono state dedotte, per le combinazioni di calcolo statiche e sismiche descritte in precedenza, le sollecitazioni complessive agenti sugli elementi strutturali al fine di procedere con le verifiche di sicurezza previste dalle Normative di riferimento. Dallo stesso modello sono state poi ricavate le sollecitazioni agenti all'intradosso della soletta di fondazione necessarie ai fini delle verifiche geotecniche del sistema terreno-fondazione e delle verifiche strutturali.

Convenzione assi

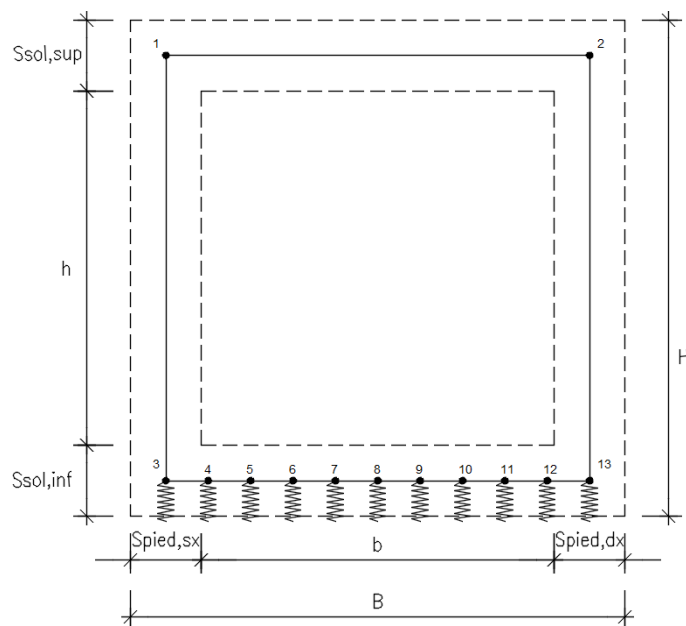
x = asse trasversale dello scatolare

y = asse longitudinale dello scatolare

z = asse verticale dello scatolare

### 11.1 Modellazione adottata

Il modello di calcolo attraverso il quale viene discretizzata la struttura è quello di telaio chiuso. Per simulare il comportamento del terreno di fondazione vengono inserite **molle alla Winkler**.



La fondazione è appoggiata su un insieme di molle elastiche che simulano la risposta del terreno di fondazione sottostante (molle alla Winkler calibrate sul modello geotecnico del terreno).

Il coefficiente di Winkler verticale è stato valutato secondo la relazione di Vesic (1965) che propone la seguente formula:

$$K = \frac{0.65E}{1-\nu^2} \sqrt[3]{\frac{Eb^4}{(EJ)_{fond}}}$$

dove:

- E modulo elastico del terreno
- $\nu$  coefficiente di poisson
- B larghezza unitaria della fondazione
- h spessore della fondazione (modello)
- J inerzia trave (modello)
- $K_w =$  coefficiente di sottofondo alla Winkler. (modello)

Si adotta una molla media pari a per il modello FEM:

E=	15000	kN/mq	elastico del terreno
$\nu$ =	0,22		coeff. di Poisson
<b>trave di fondazione</b>			
b=	1	m	dimensione trasversale trave
h=	0,7	m	altezza trave
J=	0,028583	m <sup>4</sup>	inerzia trave
Rck=	37	Mpa	
Ec=	34671746	kN/mq	modulo di elasticità cls
<b>K=</b>	<b>7226</b>	<b>kN/mc</b>	modulo di reazione lineare sulle

$$K_w = 7226 \text{ kN/mc} = 0.72 \text{ daN/cm}$$

Segue il calcolo delle molle comed indicazioni del manuale ITALFERR per il modello FEM in PROSAP:

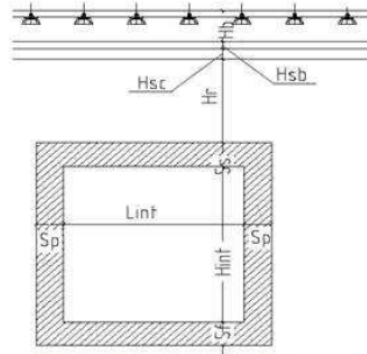


Figura 3. Geometria dell'opera

sp= spessore piedritto  
Lint=larghezza intera

- Molle centrali

$$K_{centrale} = K_s * (Sp/2 + L_{int} + Sp/2) / 10 \text{ (da } K_6 \text{ a } K_{10})$$

- Molle di spigolo

$$K_3 = K_{13} = 2 K_s * [(Sp/2 + L_{int} + Sp/2) / 10 / 2 + (Sp/2)]$$

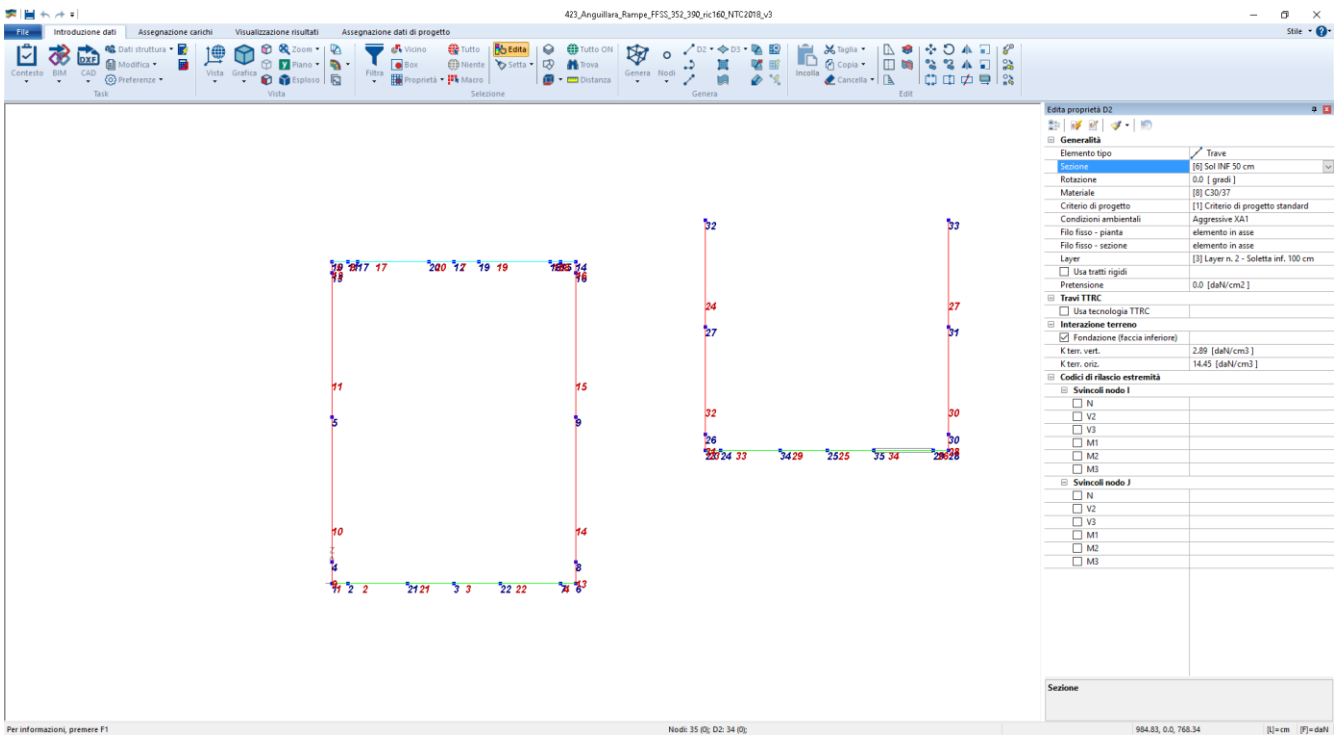
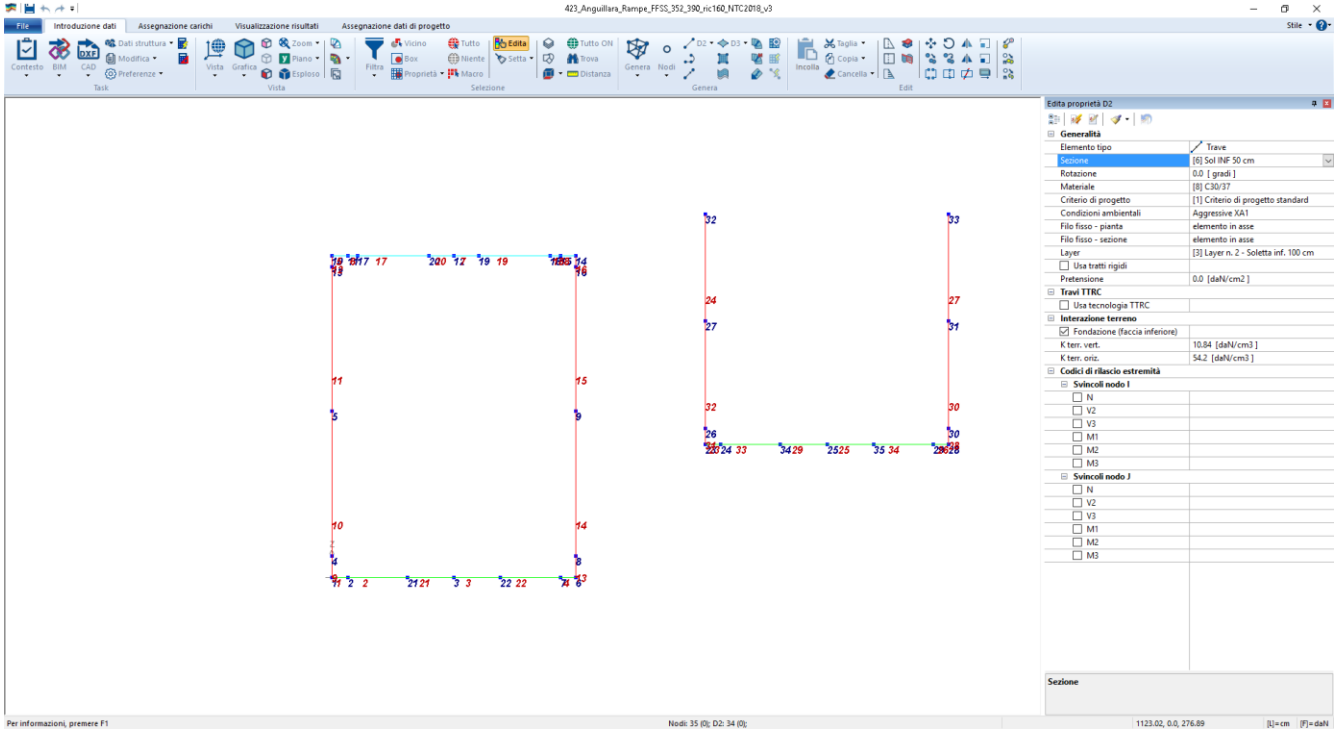
- Molle intermedie

$$K_4 = K_5 = K_{11} = K_{12} = 1.5 * K_{centrale}$$

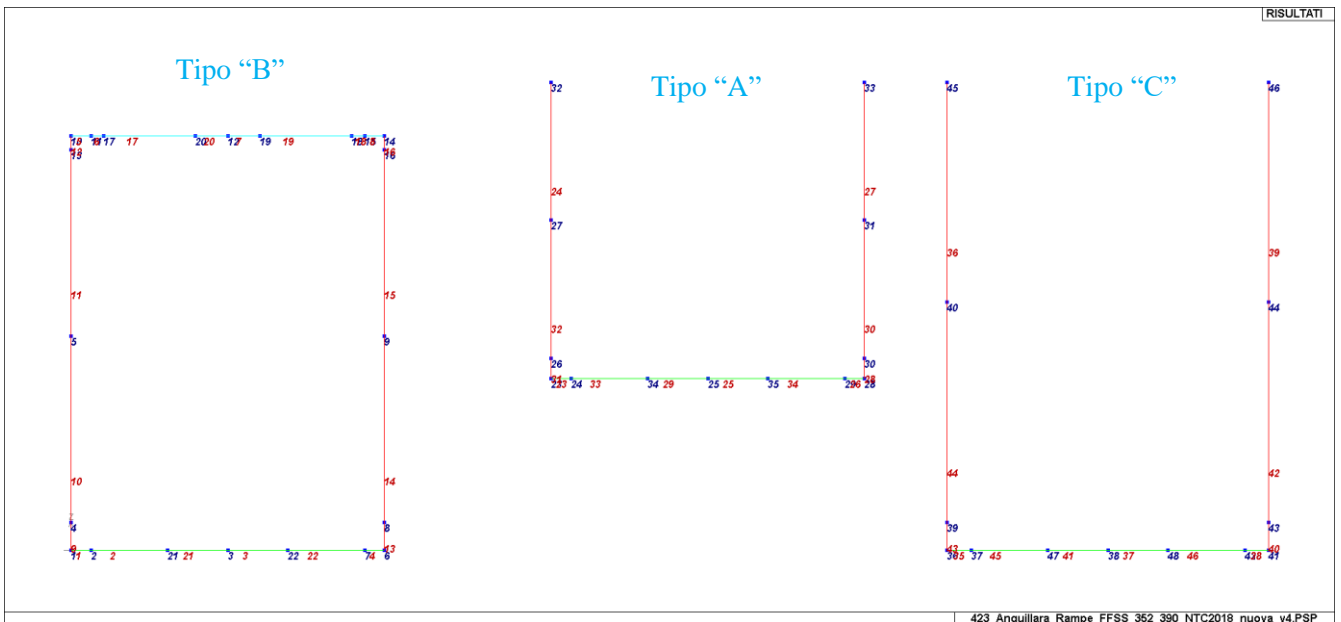
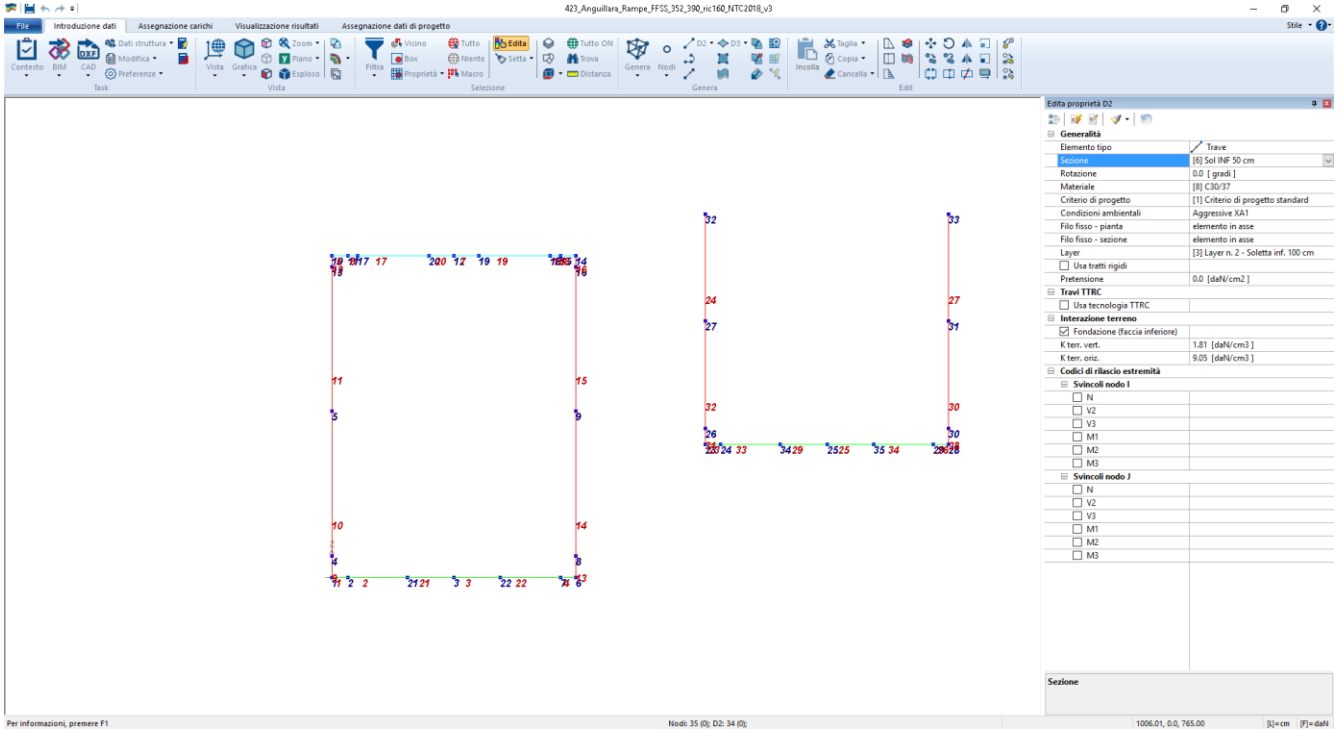
**PER RELAZIONE Sottopasso:**

$K_s =$	7225,76 daN/cmc		N. nodi =	11 puro	
Le molle sono 11 (da 3 a 13) :			n. interv. molle =	10 puro	N. intervalli
$K_{s\_centrale} =$	3 612,88 kN/mq		$L_{centrale} =$	2,00 m	4 Puro
$K_{s\_intermedio} =$	7 225,76 kN/mq	1,25	$L_{interm} =$	2,50 m	5 Puro
$K_{s\_spigolo} =$	5 419,32 kN/mq	0,25	$L_{spigolo} =$	0,50 m	1 Puro
			$L_{tot} =$	5,00 m	10,00 Puro
$Sp =$	0,50 m				
$Lint =$	4,50 m				
$Lsap =$	5,00 m				
Per modello PROSAP:					
$K_{s\_centrale} =$	1,81 daN/cmc				
$K_{s\_intermedio} =$	2,89 daN/cmc				
$K_{s\_spigolo} =$	10,84 daN/cmc				

Si adottano le molle sopra riportate in verde nella soletta inferiore dei due vani.







Il caso "C" è stato interamente modellato come "A" e "B". Per leggibilità e sintesi della presente relazione si riportano in maniera estesa i casi "A" e "C"; di "B" si riportano le verifiche strutturali.

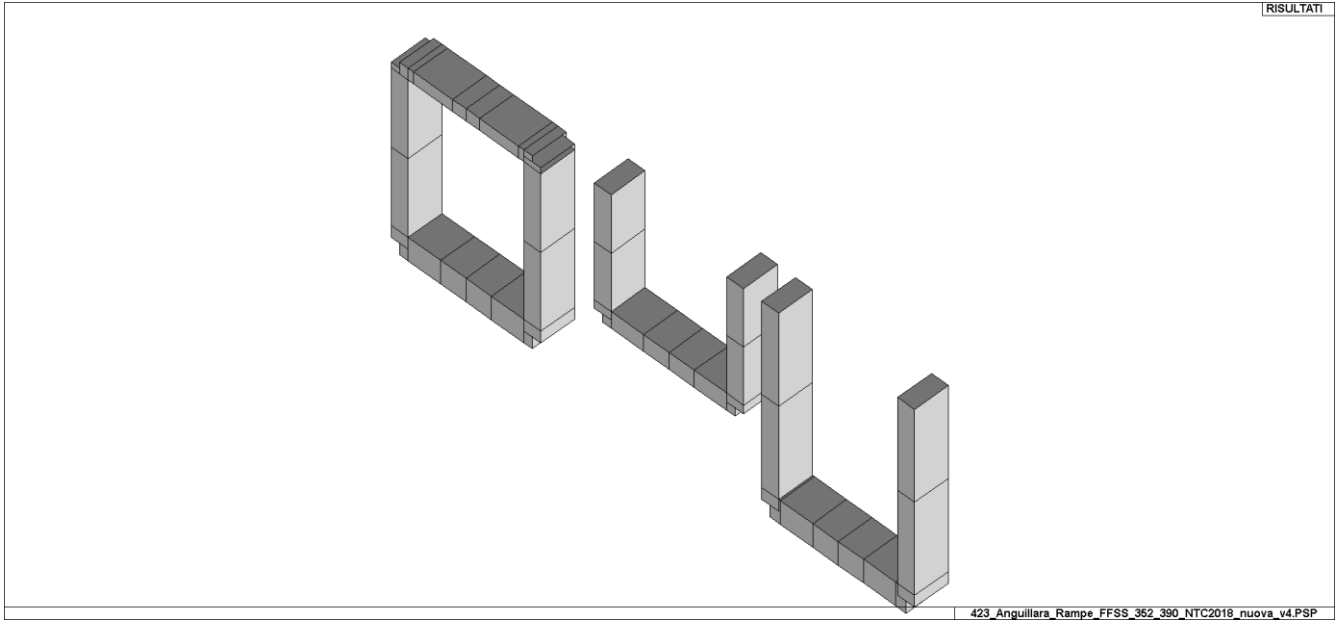
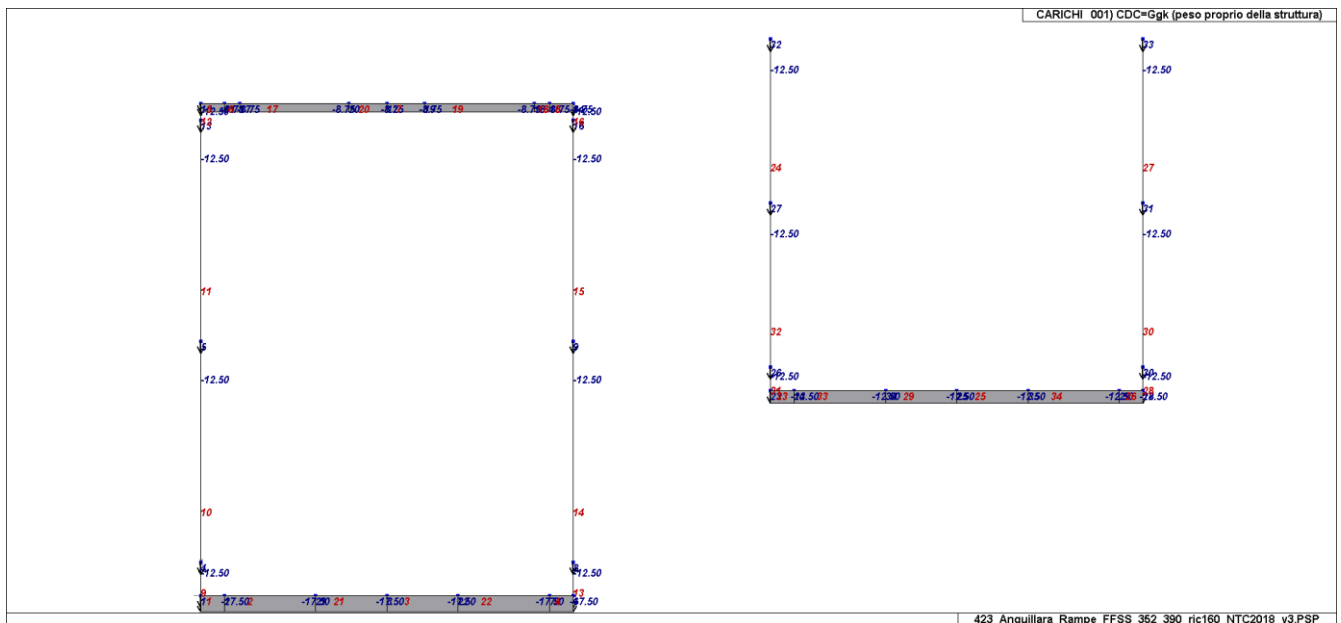
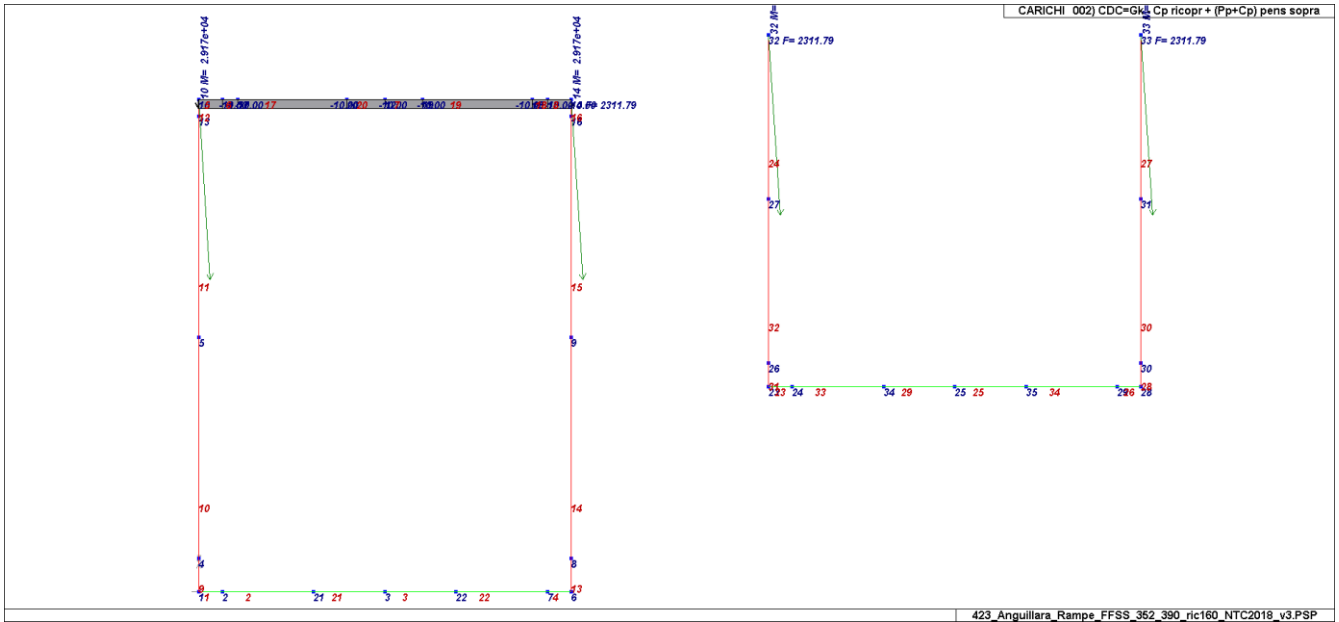


Figura 6 – Sezione tipo A, B e C - Modellazione FEM

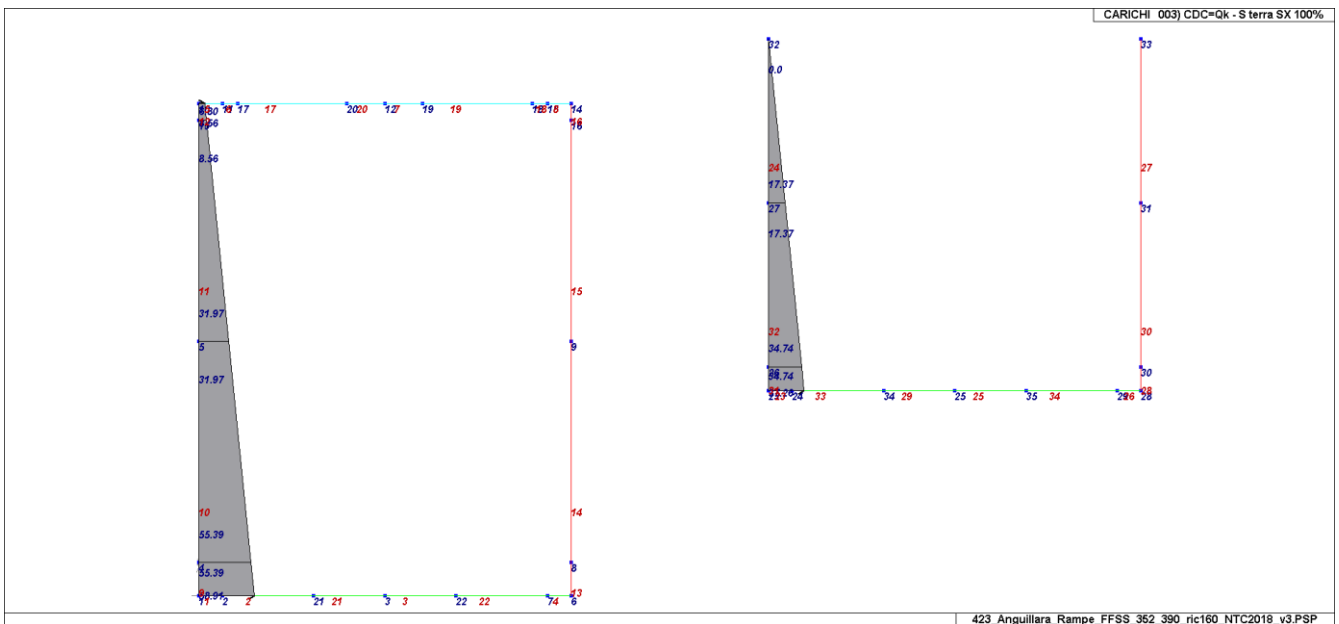
Seguono i diagrammi dei carichi applicati alla struttura.



Permanenti verticali

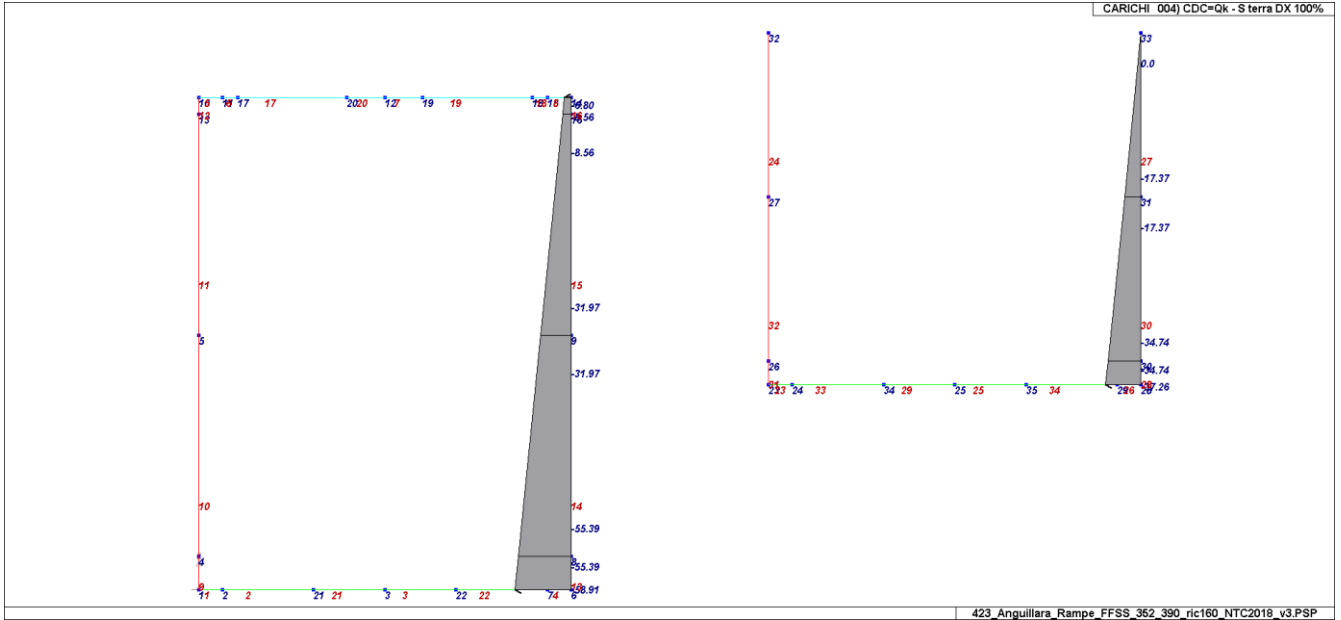


*Cp – Ricoprimento e Pensilina*

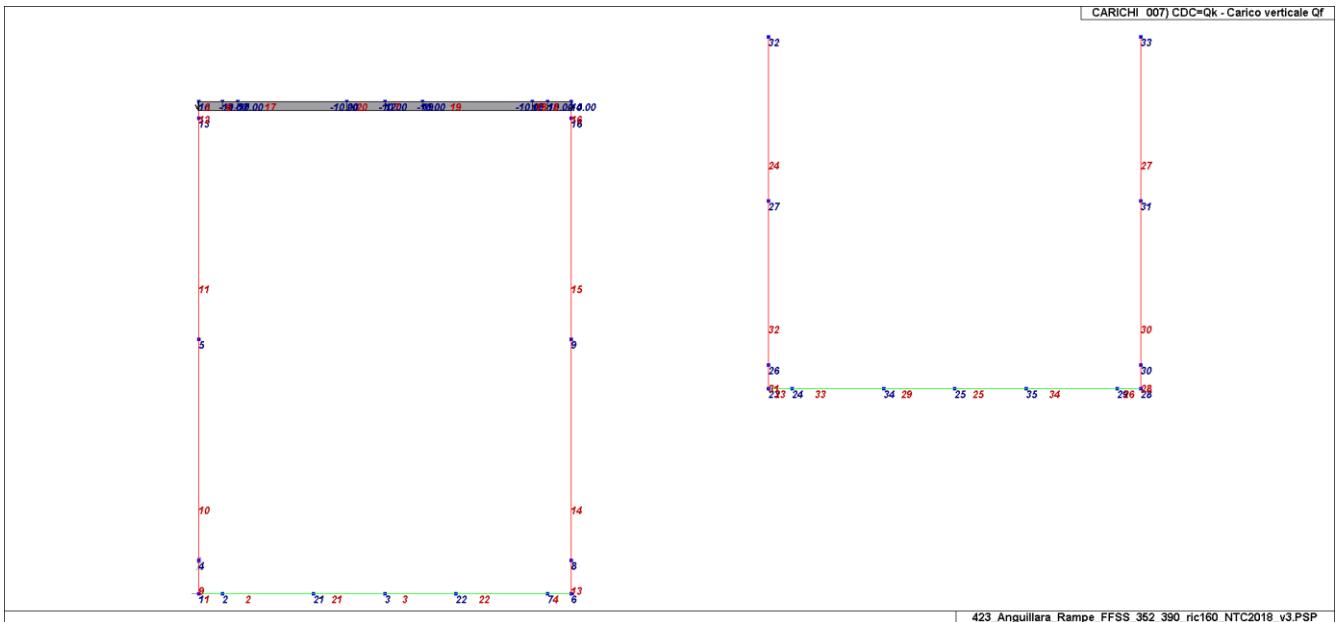


*Spinta terreno Ko SX*

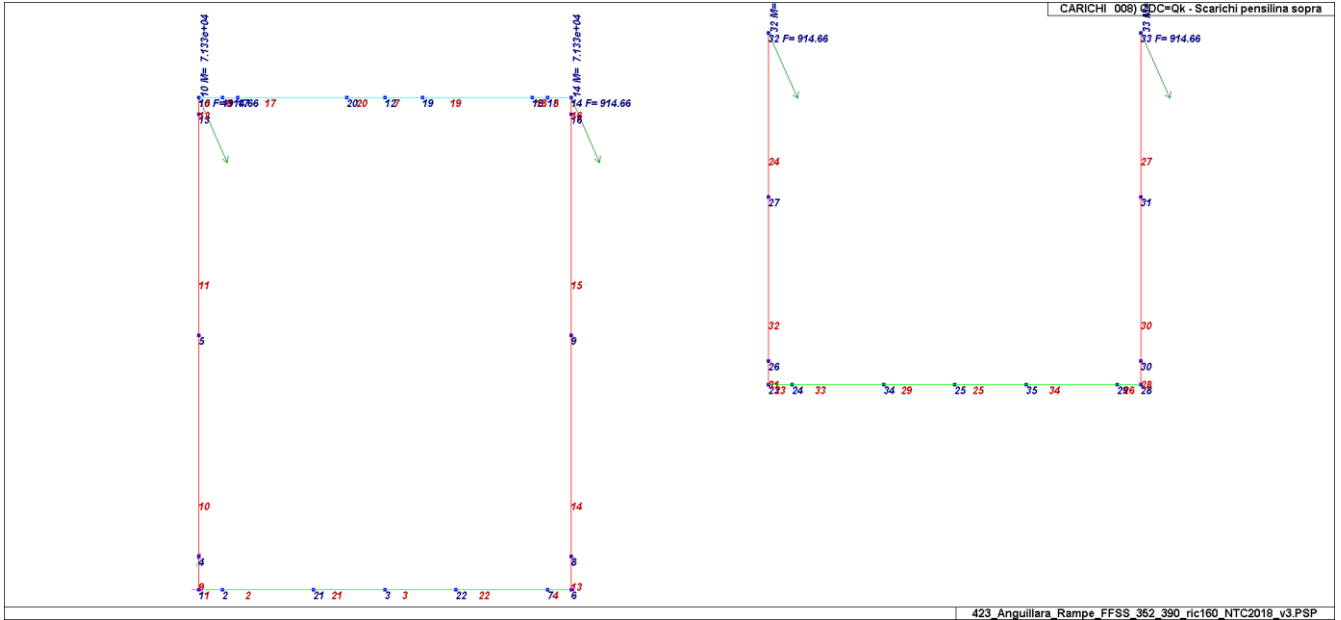
COMMESSA	LOTTO	CODIFICA	DOCUMENTO	REV.	FOGLIO
NRIJ	01D29	CL	FV0100 003	A	60 di 179



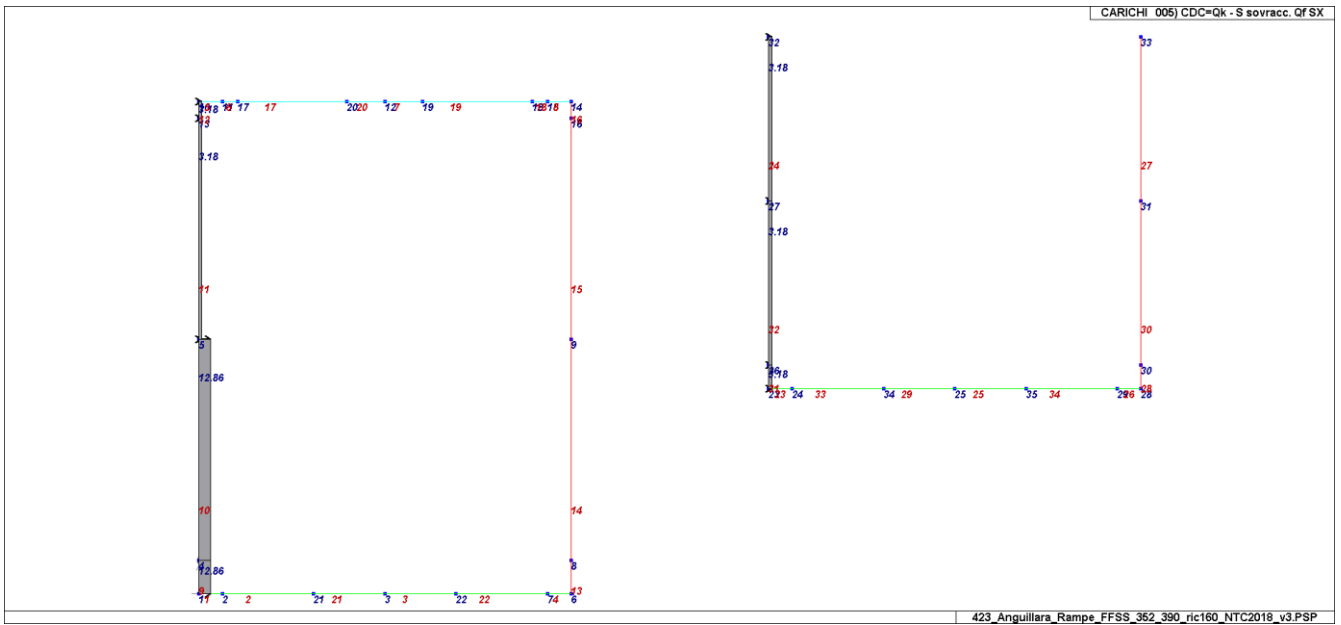
*Spinta terreno Ko DX*



*QFOL su soletta - Centrato*



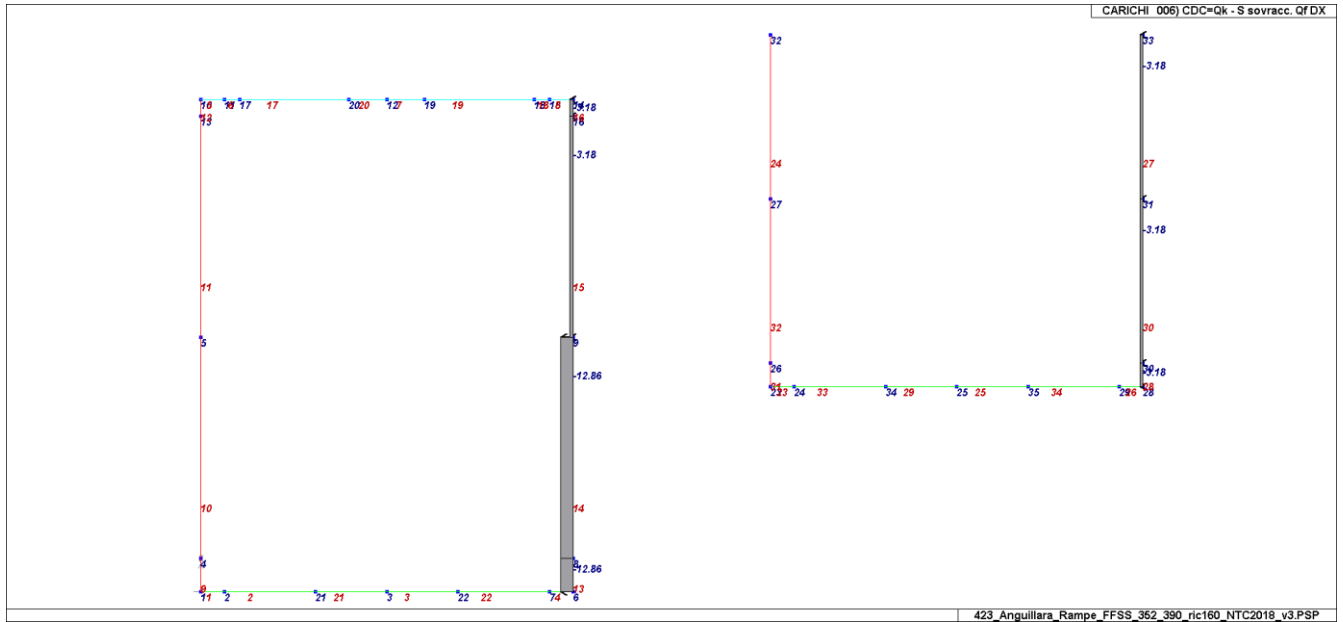
*Scarichi Qacc pensilina sopra*



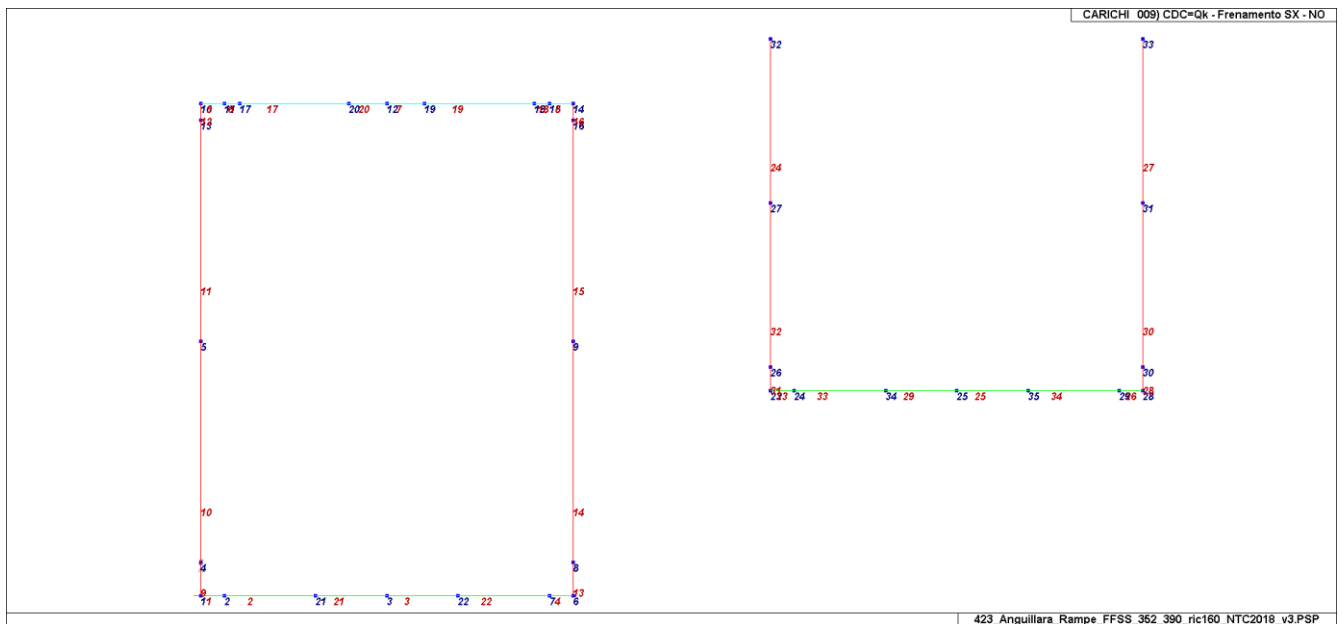
*Terrapieno SX - QFOL+QLM71*

*Relazione di calcolo rampe e scale*

COMMESSA	LOTTO	CODIFICA	DOCUMENTO	REV.	FOGLIO
NRIJ	01D29	CL	FV0100 003	A	62 di 179



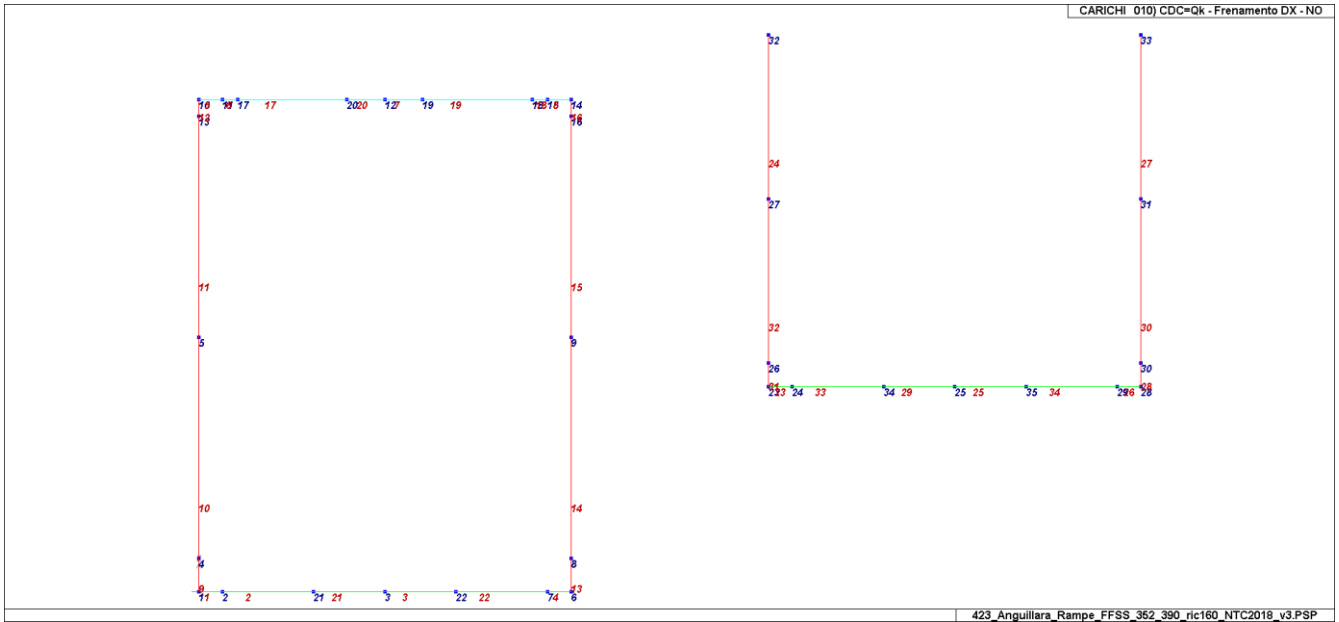
*Terrapieno DX – QFOL+QLM71*



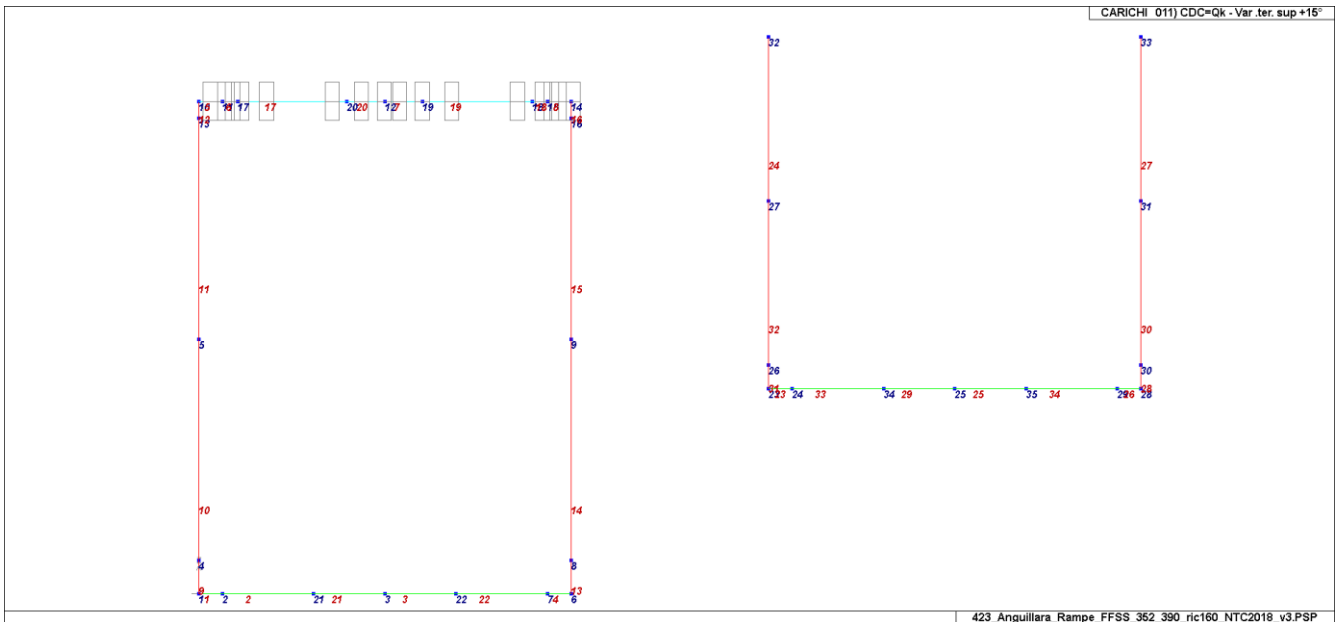
*Frenatura SX – NON presente*

*Relazione di calcolo rampe e scale*

COMMESSA	LOTTO	CODIFICA	DOCUMENTO	REV.	FOGLIO
NRIJ	01D29	CL	FV0100 003	A	63 di 179



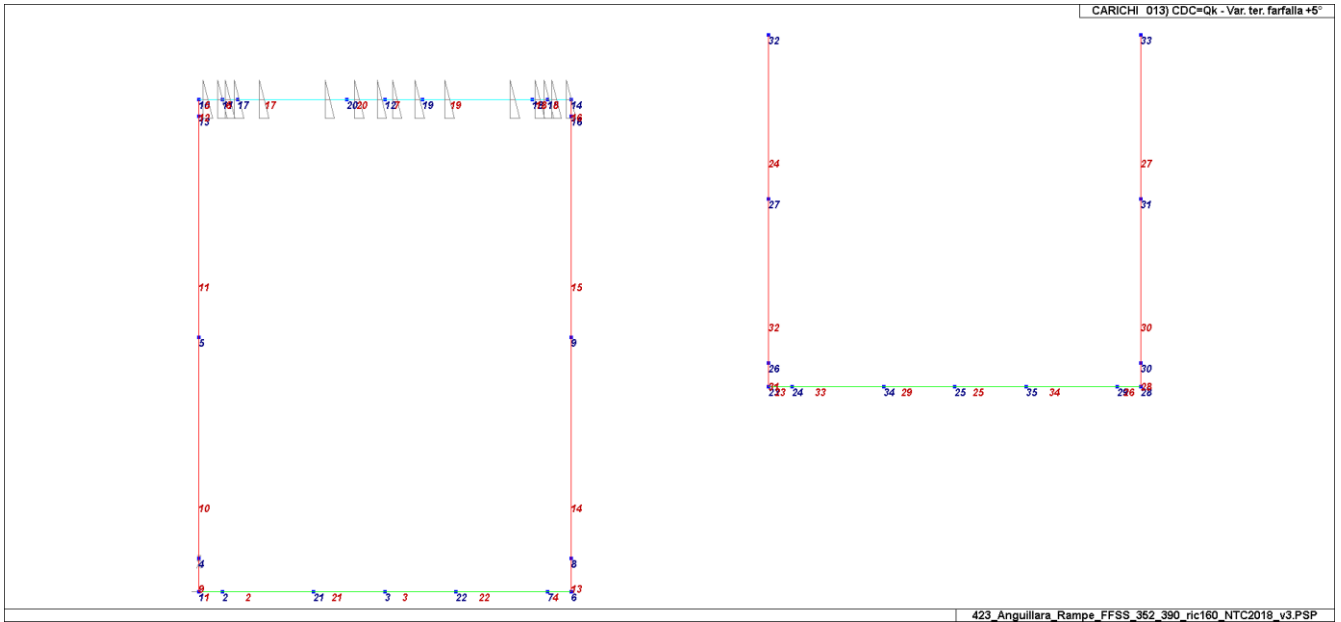
*Frenatura DX – NON presente*



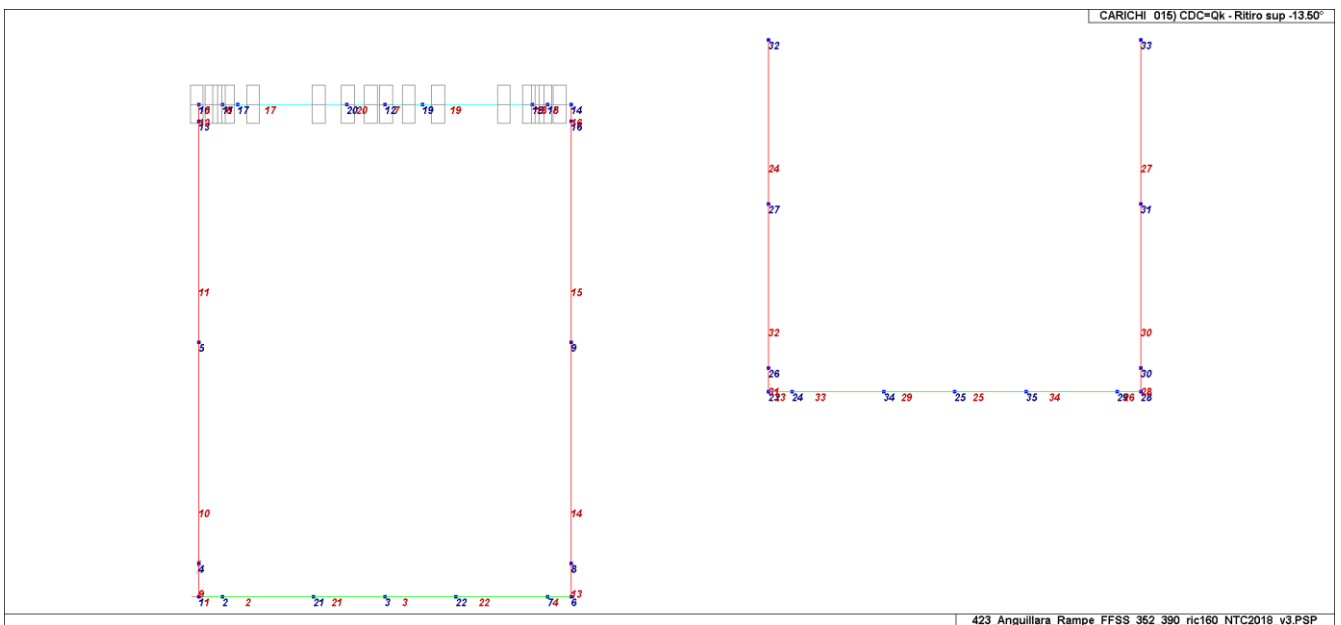
*AT*

*Relazione di calcolo rampe e scale*

COMMESSA	LOTTO	CODIFICA	DOCUMENTO	REV.	FOGLIO
NRIJ	01D29	CL	FV0100 003	A	64 di 179



$\Delta T$  farfalla +/- 5 °C

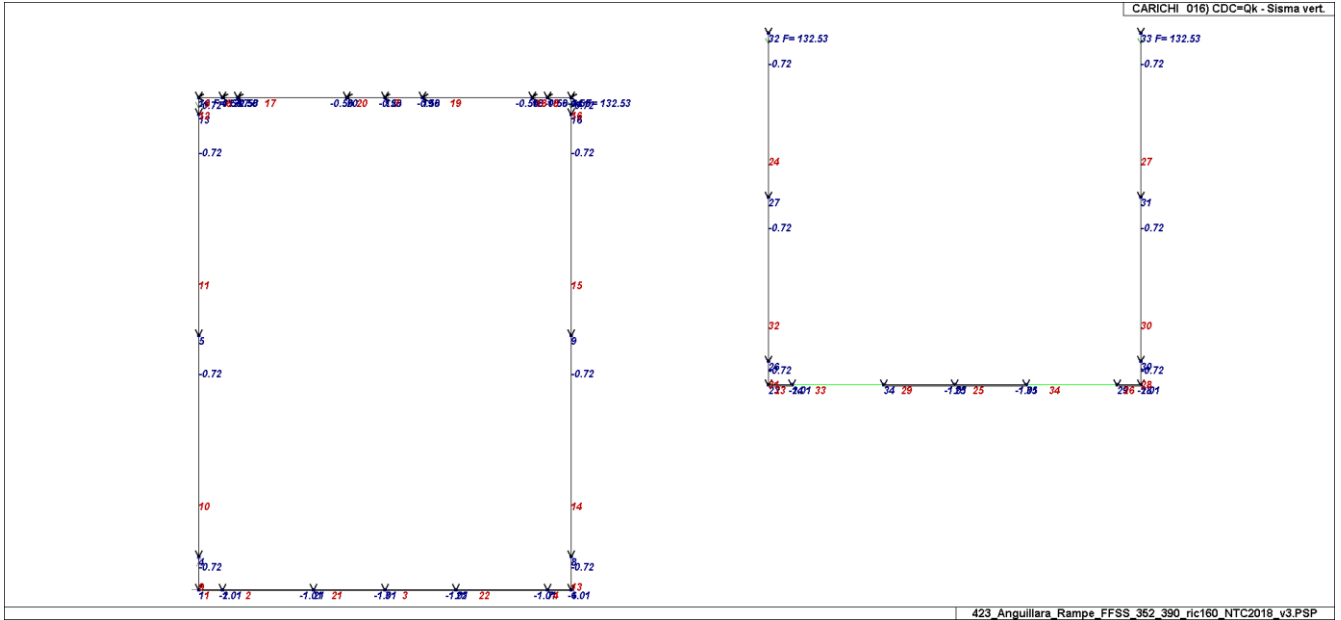


*Ritiro*

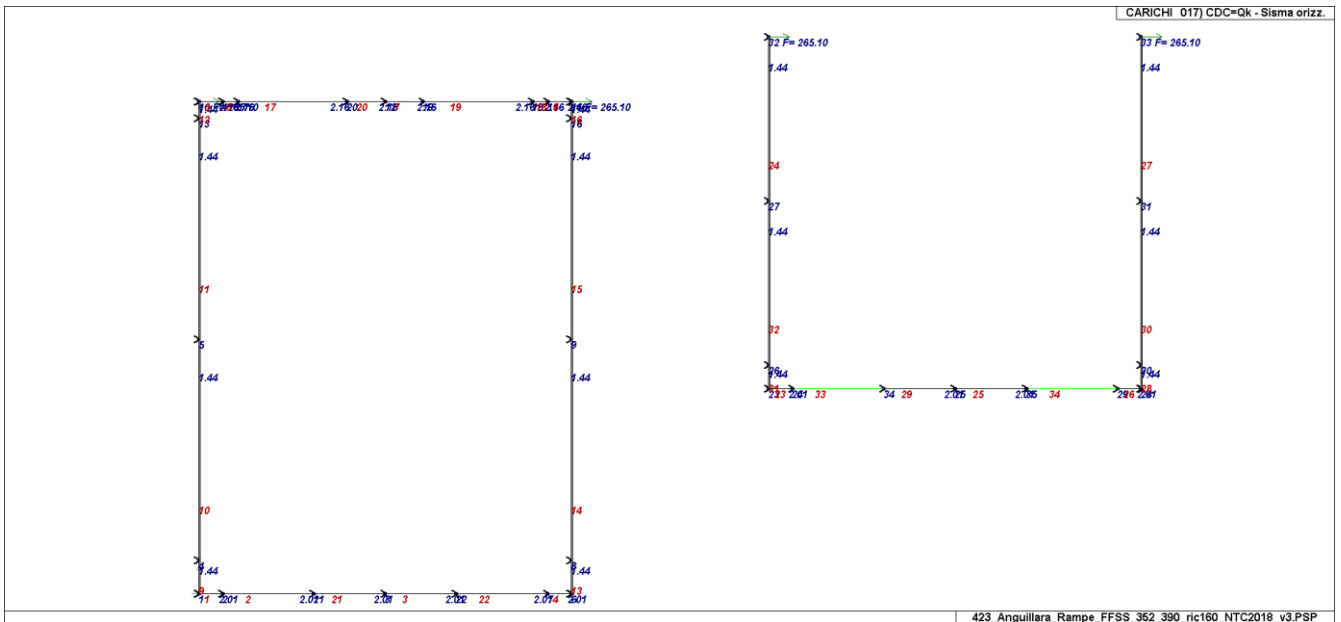


Relazione di calcolo rampe e scale

COMMESSA	LOTTO	CODIFICA	DOCUMENTO	REV.	FOGLIO
NRIJ	01D29	CL	FV0100 003	A	65 di 179



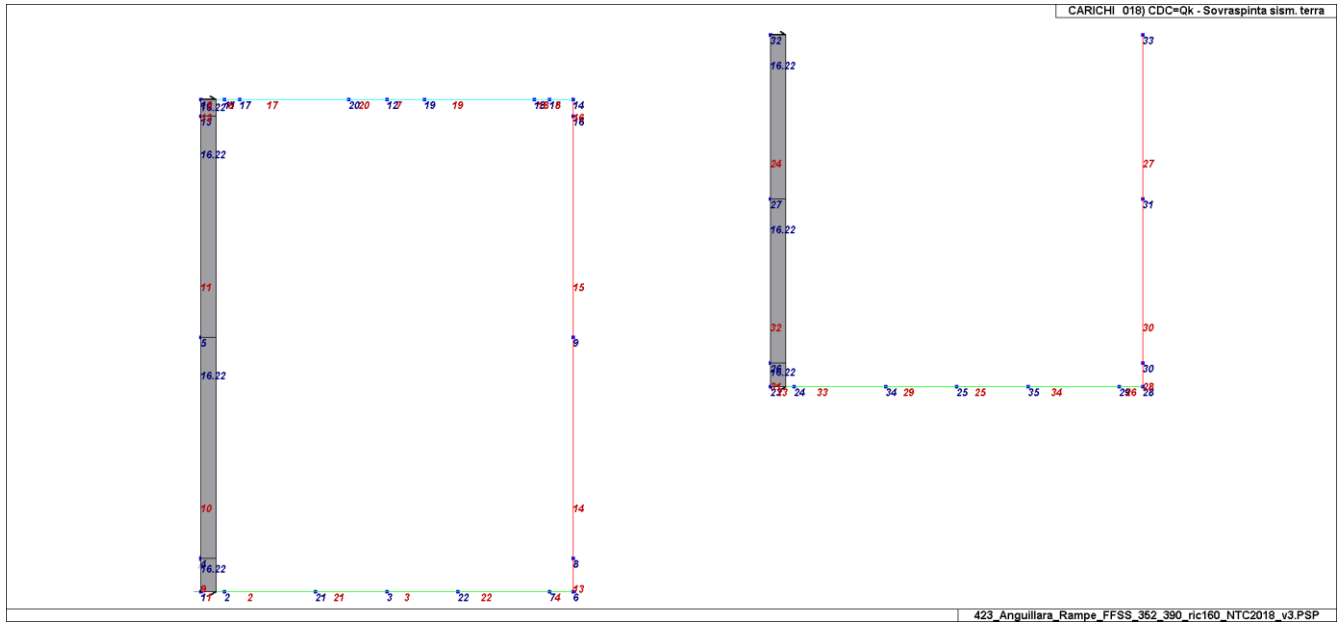
*Sisma verticale (compresi scarichi pensilina)*



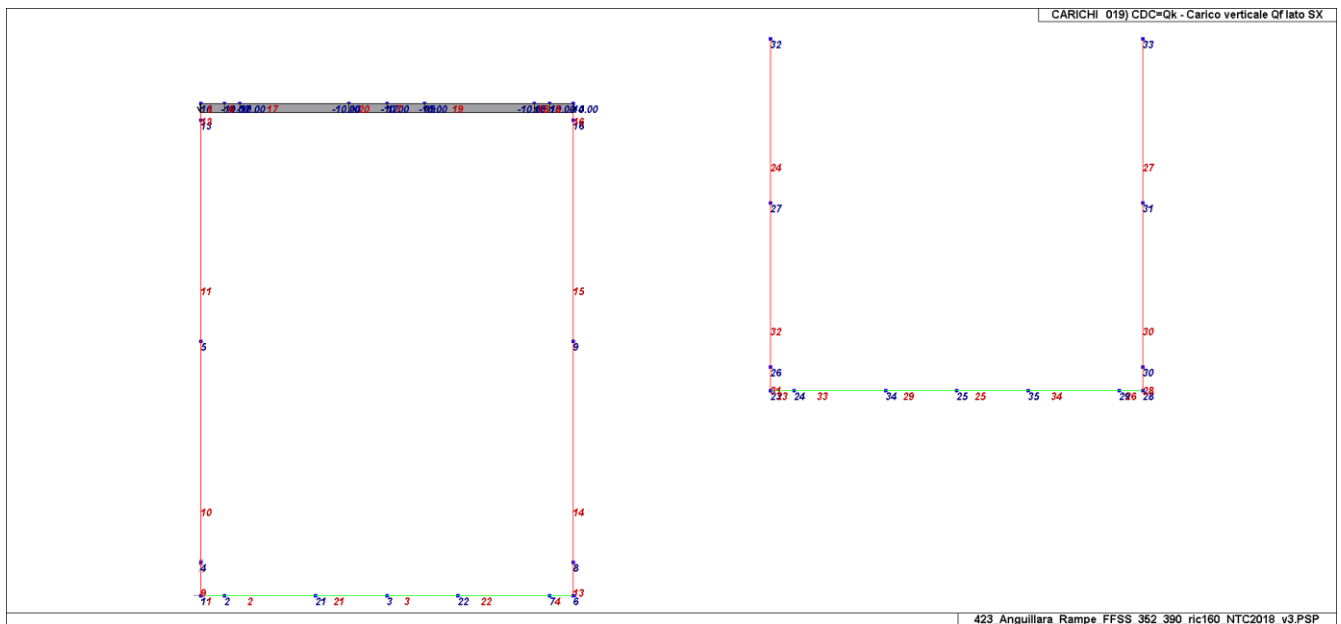
*Sisma orizzontale (compresi scarichi pensilina)*

*Relazione di calcolo rampe e scale*

COMMESSA	LOTTO	CODIFICA	DOCUMENTO	REV.	FOGLIO
NRIJ	01D29	CL	FV0100 003	A	66 di 179



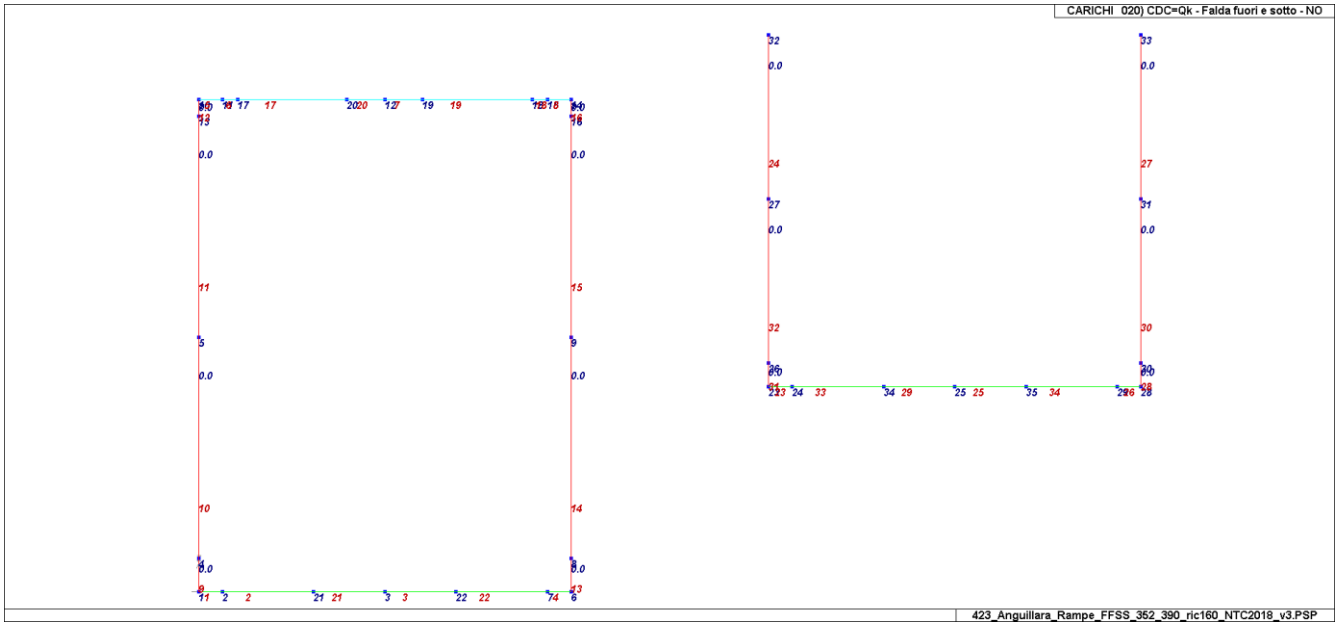
*Incremento sismico laterale*



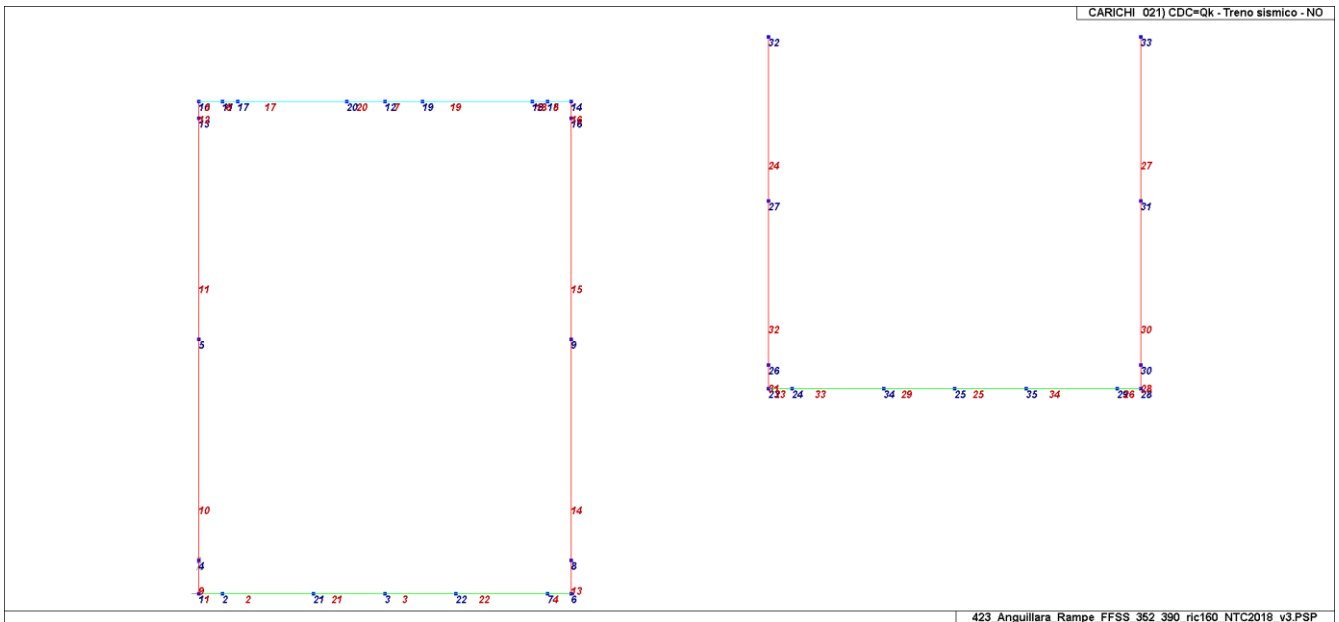
*QFOL su soletta – Lato SX*

*Relazione di calcolo rampe e scale*

COMMESSA	LOTTO	CODIFICA	DOCUMENTO	REV.	FOGLIO
NRIJ	01D29	CL	FV0100 003	A	67 di 179



*Falda esterna – NON presente*



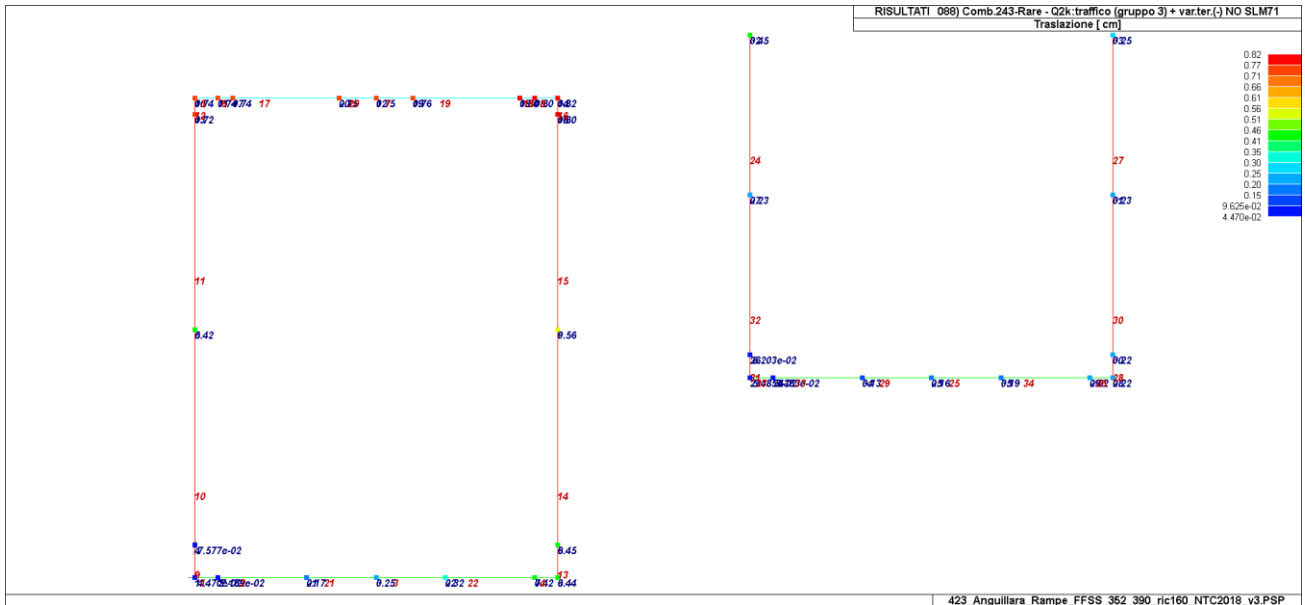
*Treno sismico – NON presente*

Le combinazioni del modello FEM sono state già sopra riportate.

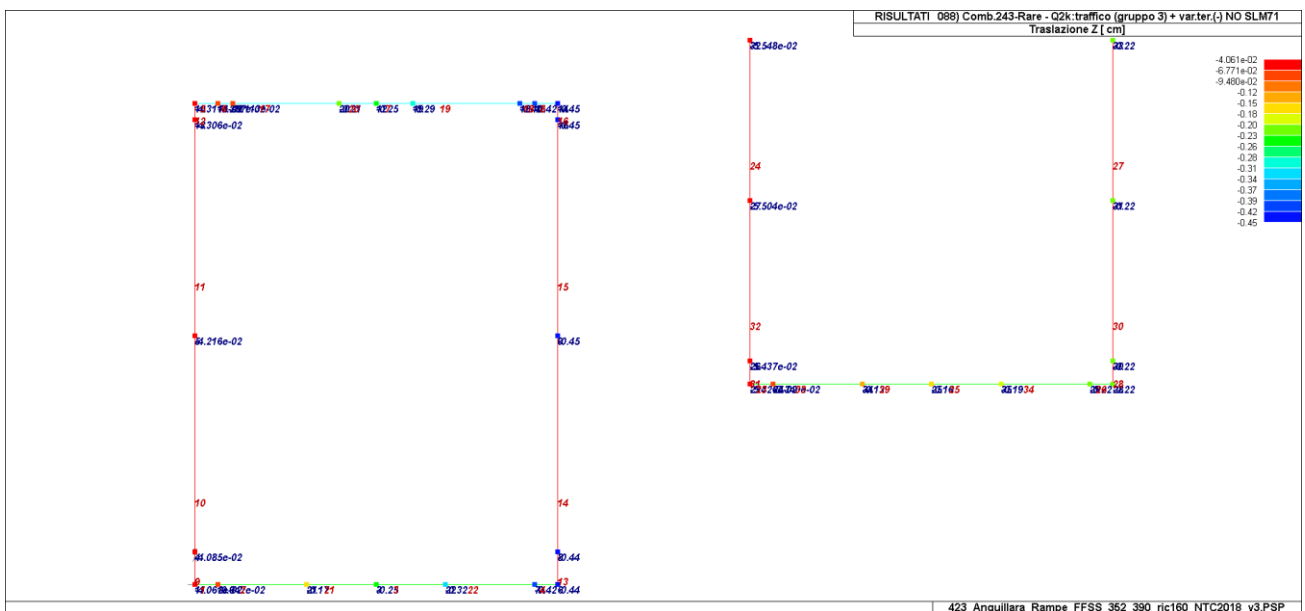
## 11.2 Risultati analisi strutturale

### 11.2.1 Deformazioni

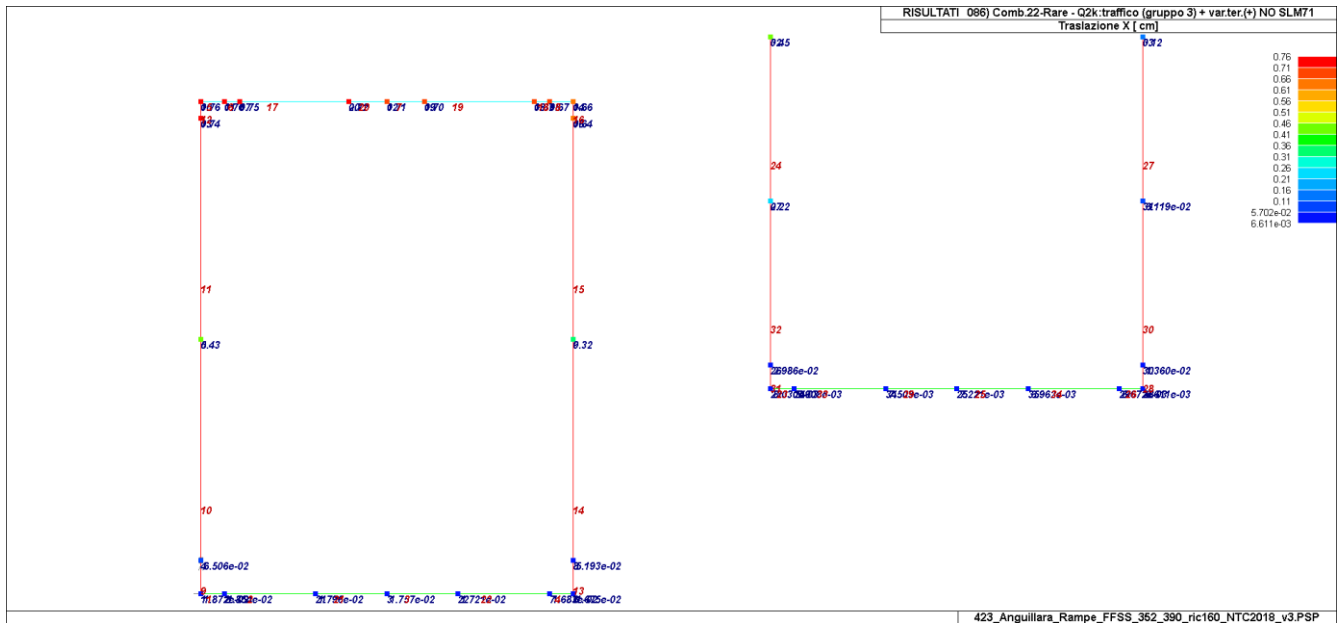
Per quanto riguarda il calcolo degli spostamenti si riportano i diagrammi relativi alla combinazione estrema.



Combinazione n. 88 – Traslazione (cm)

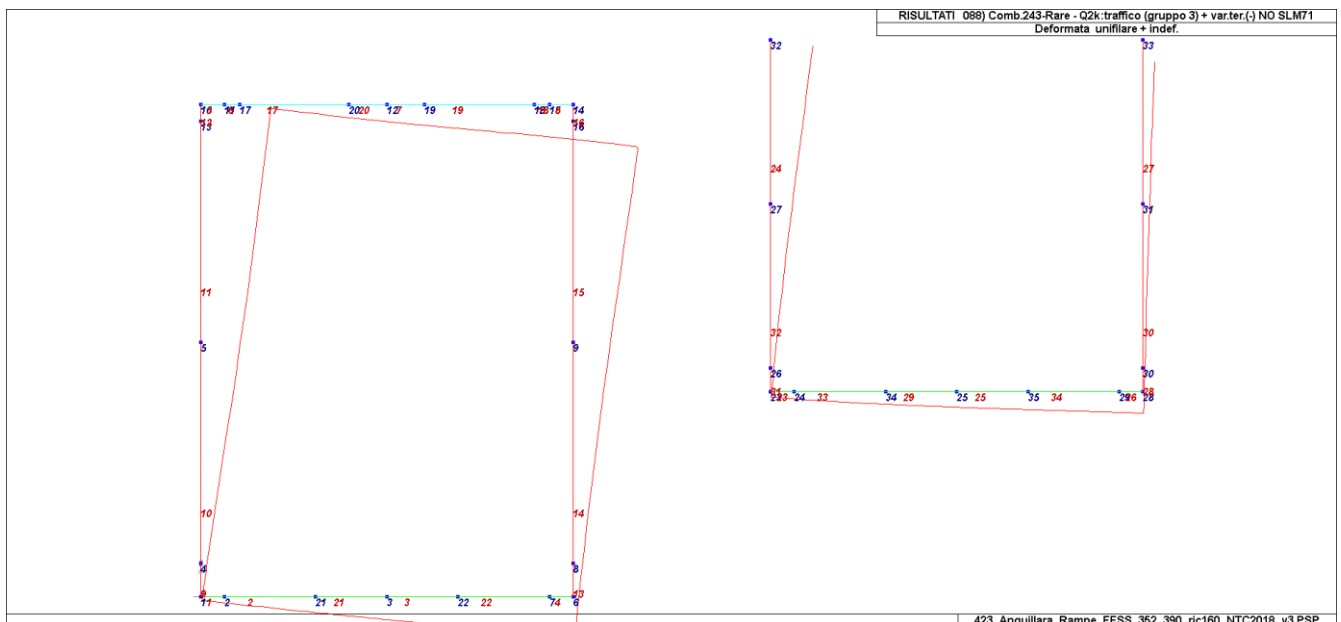


Combinazione n. 88 – Traslazione in 'Z' (cm)



Combinazione n. 86 – Traslazione in 'X' (cm)

Segue la deformata relativa.

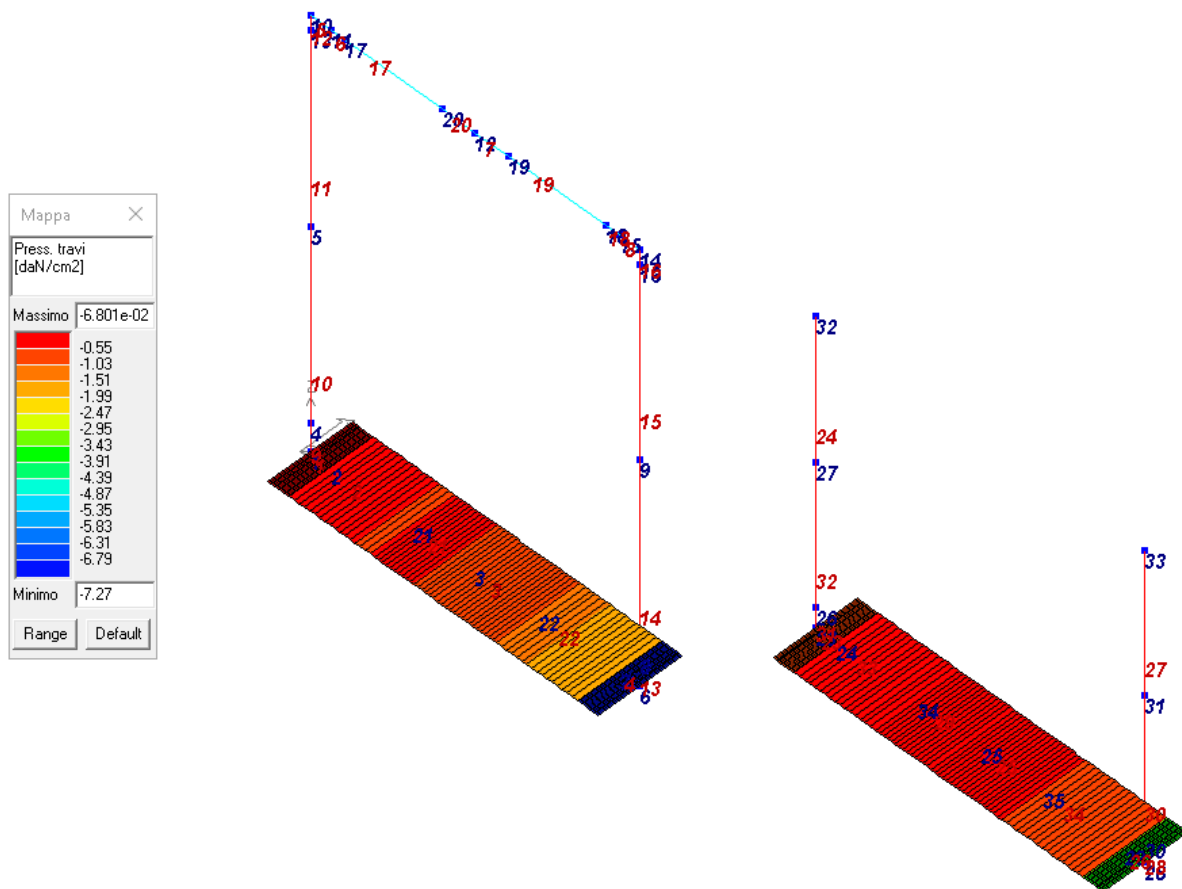


Combinazione n. 88 – Deformata

La freccia relativa, della soletta più inflessa, è pari a 0.12 cm inferiore a 1/500 uguale a 0.68 cm. in senso verticale e 0.45 cm rispetto 1.38 cm in senso orizzontale.

### 11.2.2 Pressioni sul terreno

Per quanto riguarda le azioni massime sulle fondazioni si riportano i diagrammi relativi alla combinazione estrema.

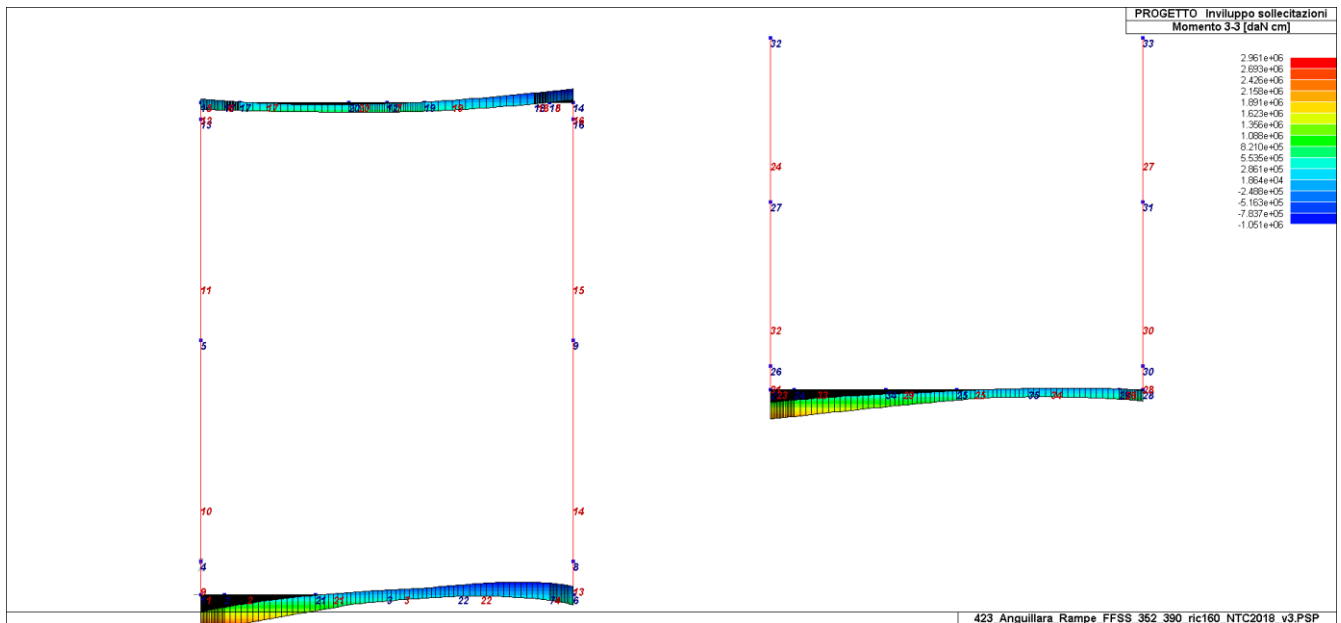


Combinazione n. 70 – Pressione verticale ultima sul terreno SLU (daN/cm<sup>2</sup>)

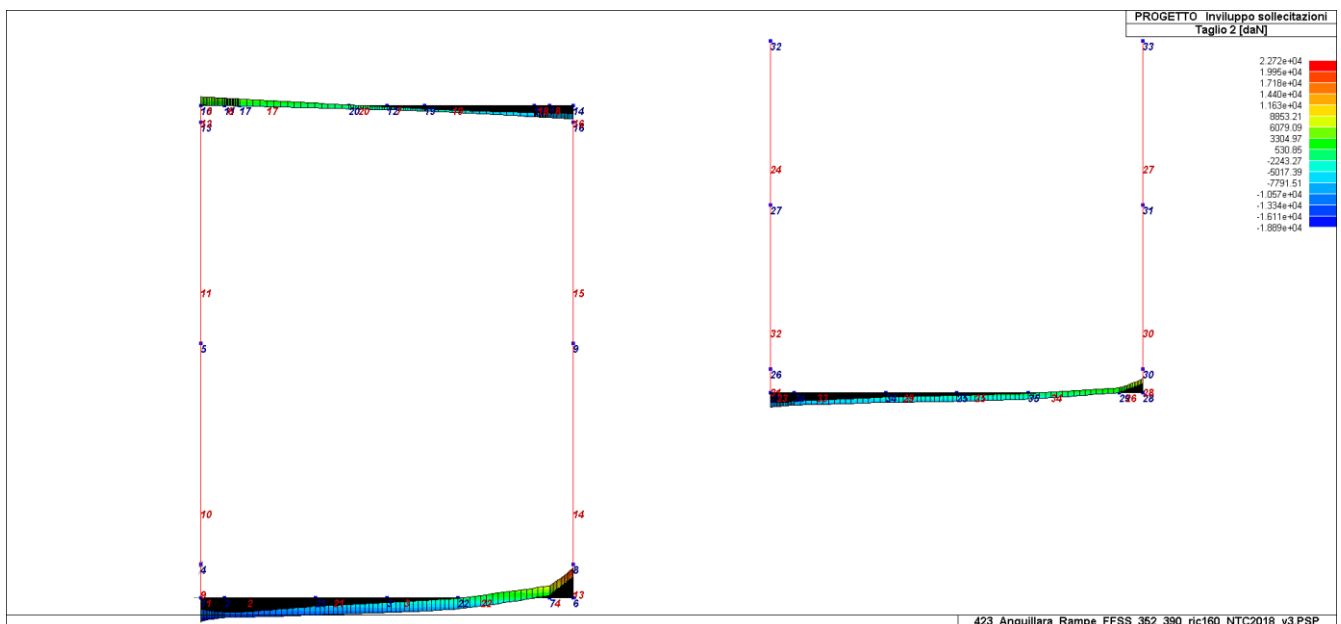
In base alle risultanze dell'allegata relazione geologico-geotecnica le tensioni esplicitate sul terreno di fondazione sono ammissibili come si evince nel paragrafo seguente relativo al calcolo della portanza (specie se si considera il peso del terreno asportato).

### 11.2.3 Azioni interne

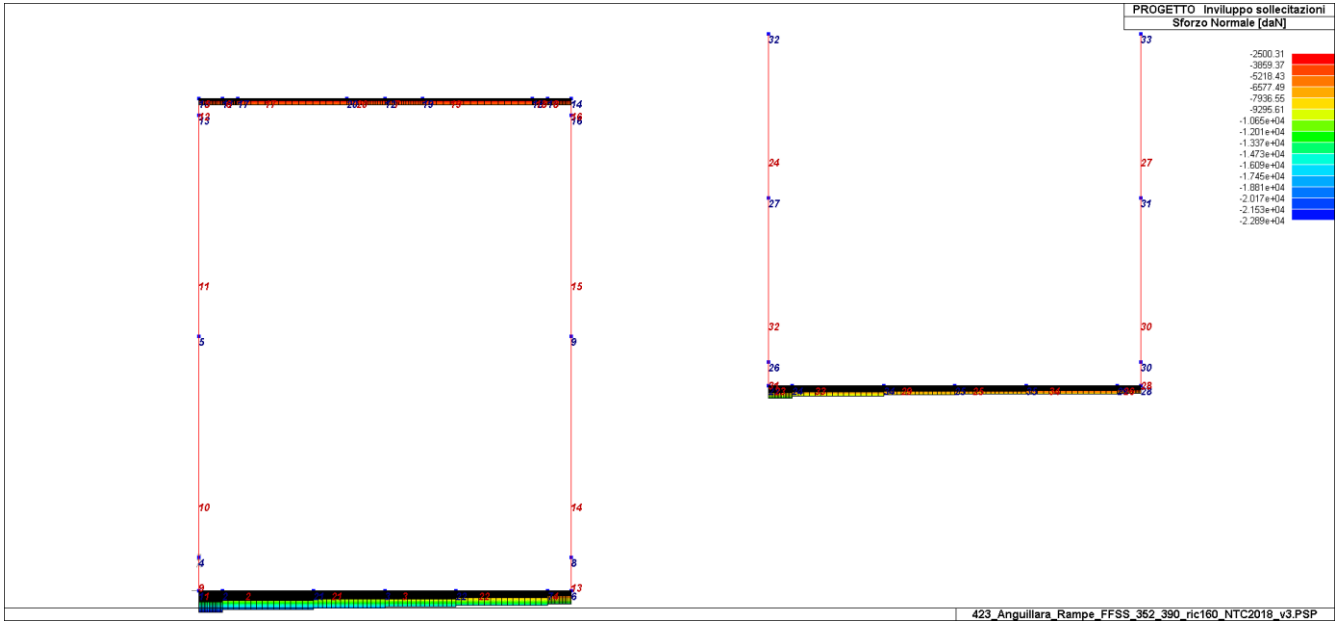
Di seguito si riportano gli involuipi delle varie azioni per la struttura in c.a. sottoposte alle azioni dinamiche.



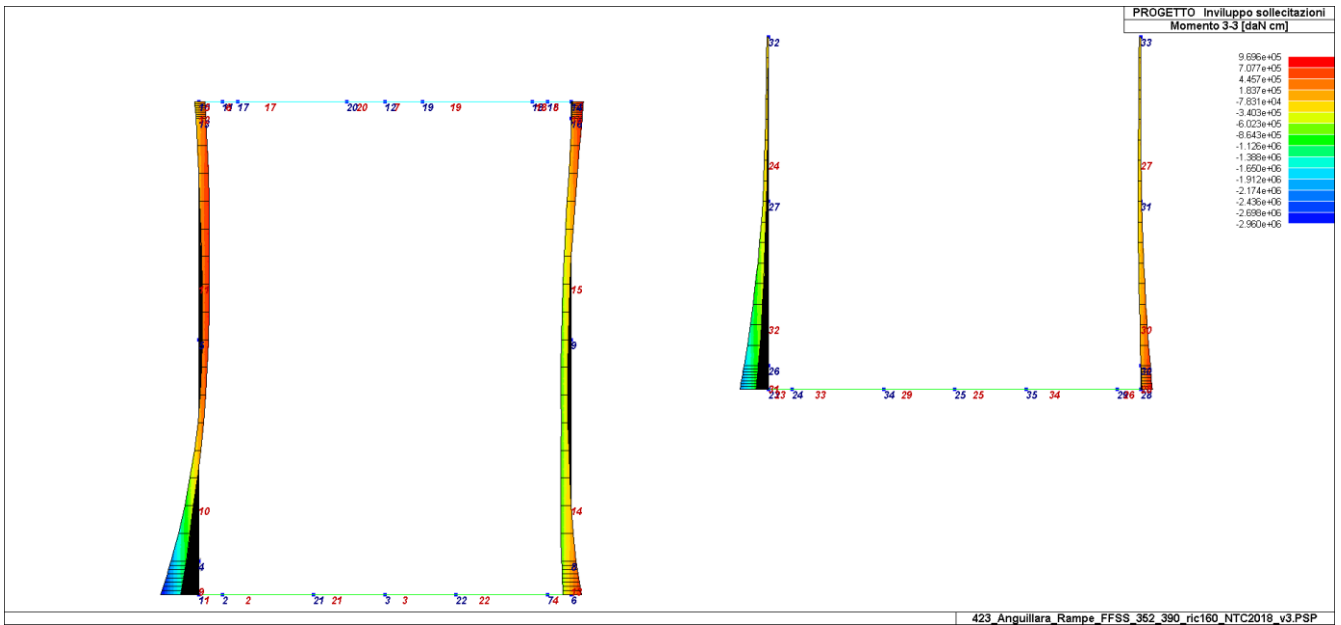
Travi - Momento flettente  $M_{3-3}$  (daNcm)



Travi - Taglio  $T_{2-2}$  (daN)



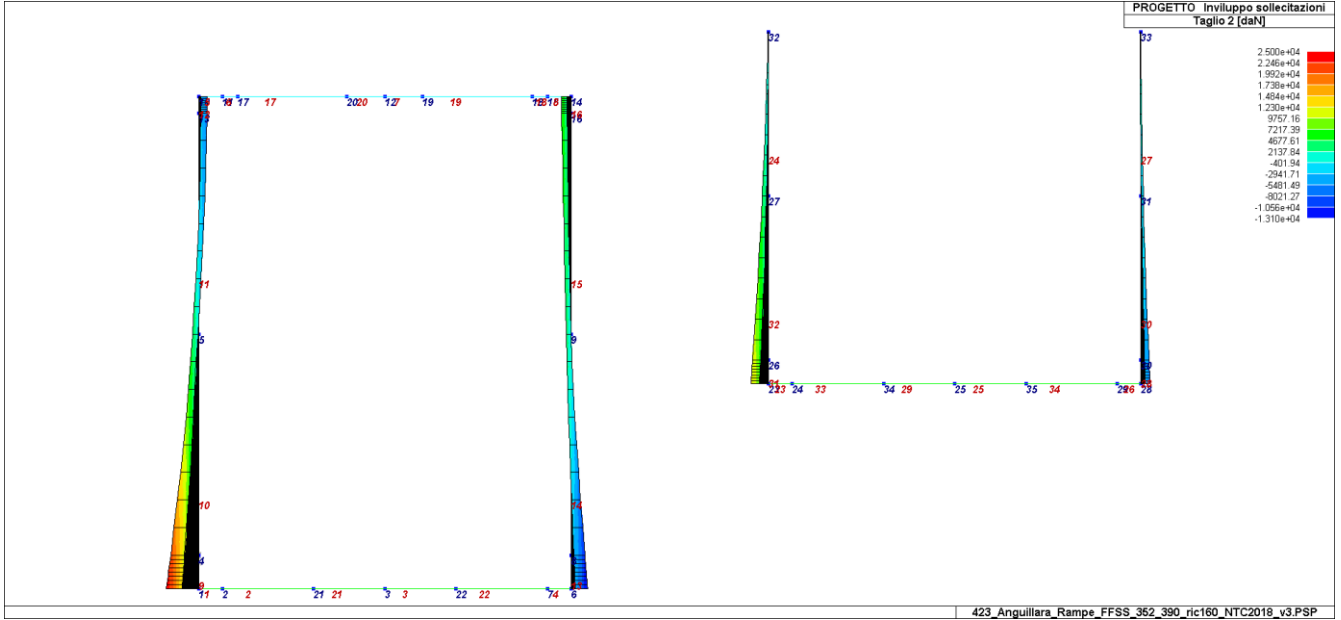
Travi – Sforzo normale N (daN)



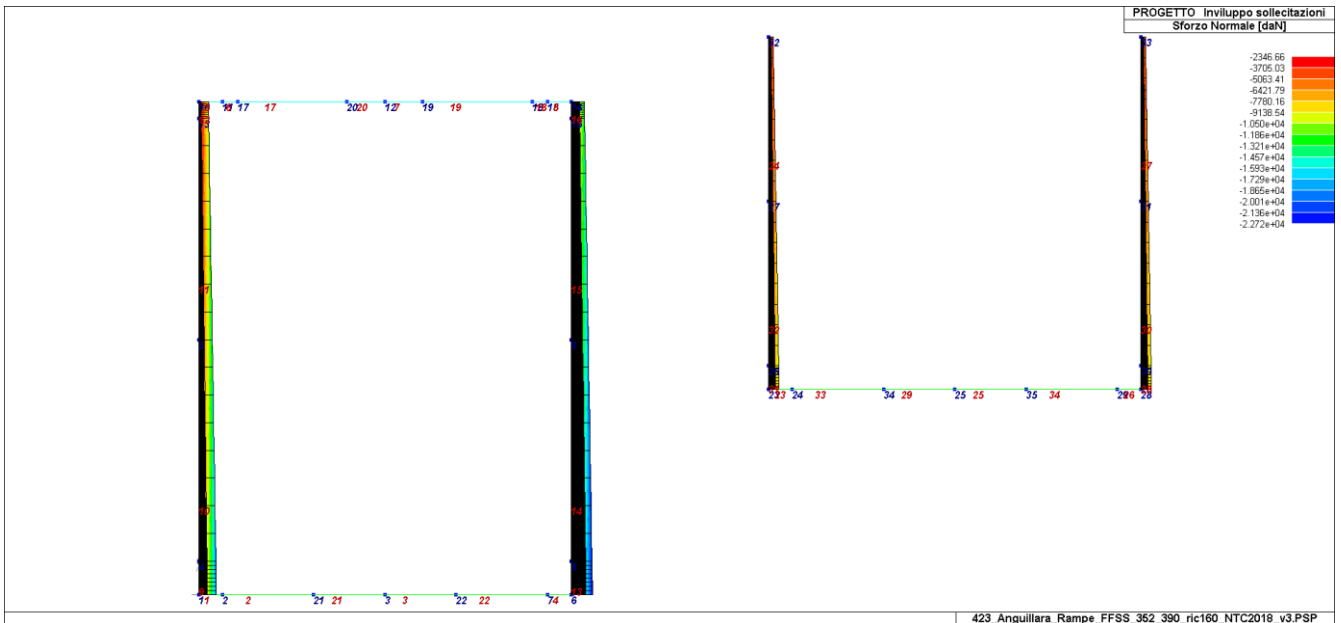
Pareti – Momento flettente  $M_{3-3}$  (daNcm)



COMMESSA	LOTTO	CODIFICA	DOCUMENTO	REV.	FOGLIO
NRIJ	01D29	CL	FV0100 003	A	73 di 179



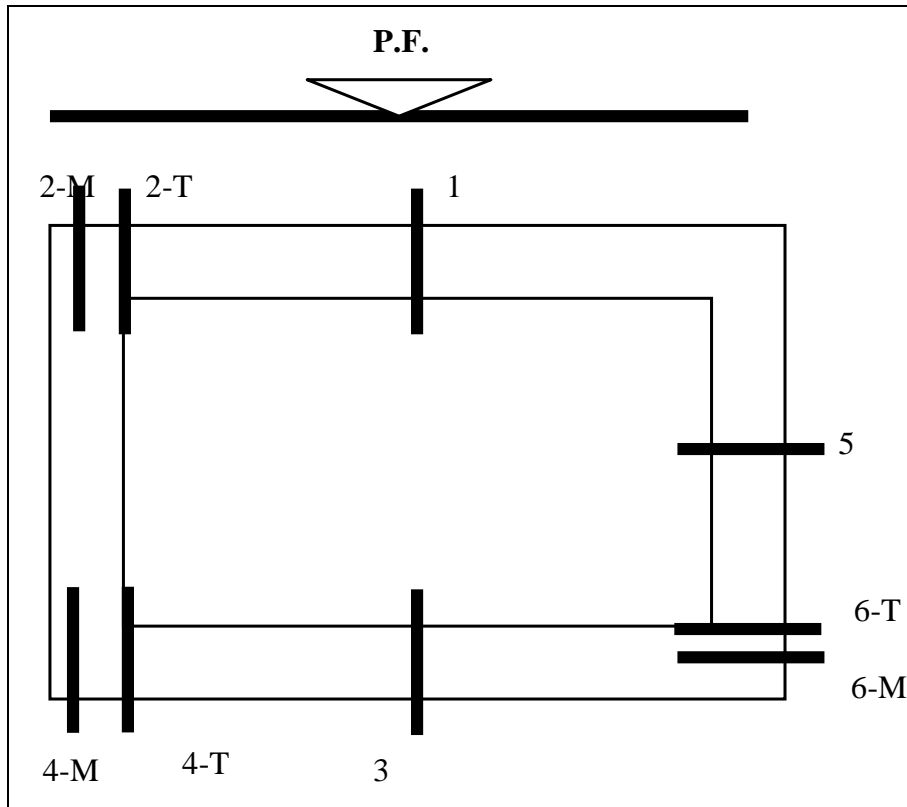
Pareti - Taglio  $T_{2-2}$  (daN)



Pareti - Sforzo normale N (daN)

## 12 VERIFICHE SLU – SEZIONE TIPO 1

Le sezioni strutturali sono nel seguito verificate in base al criterio degli SLU - SLE.



L'armatura di ripartizione viene valutata pari al 20 % di quella principale (pari ad  $A_s + A'_s$ ).

Si adottano quindi :

**A – Rampa a U 3.45 cm**

$$A_{rip\_min} = 0.20 \times 15.71 = 3.14 \text{ cmq/m}$$

$$A_{rip\_sol\_sup} = \phi 12/20 = 5.65 \text{ cmq/m}$$

$$A_{rip\_sol\_inf} = \phi 12/20 = 5.65 \text{ cmq/m}$$


$$A_{rip\_parete} = \phi 12/20 = 5.65 \text{ cmq/m}$$

$$A_{sol\_inf\_max} = \phi 20/20 = 15.71 \text{ cmq/m}$$

$$A_{staffe\_sol\_inf} = \text{Non presenti}$$

$$A_{parete\_max} = \phi 20/20 = 15.71 \text{ cmq/m}$$

$$A_{staffe\_parete} = \text{Non presenti}$$

 <b>ITALFERR</b> GRUPPO FERROVIE DELLO STATO ITALIANE	<b>RADDOPPIO CESANO - VIGNA DI VALLE - PROGETTO DEFINITIVO</b>					
	<i>Relazione di calcolo rampe e scale</i>	COMMESSA <b>NR1J</b>	LOTTO <b>01D29</b>	CODIFICA <b>CL</b>	DOCUMENTO <b>FV0100 003</b>	REV. <b>A</b>

### C – Rampa a U 5.50 cm

La sezione in oggetto è rappresentativa di un tratto di opere in c.a. molto limitato rispetto l'estensione complessiva e quindi non si ritiene di considerarla per il calcolo delle incidenze delle armature.

Di essa si riportano comunque tutte le verifiche strutturali delle sezioni.

### B – Rampa scatolare chiuso

$$A_{rip\_min} = 0.20 \times 31.40 = 6.28 \text{ cmq/m}$$

$$A_{rip\_sol\_sup} = \phi 14/20 = 7.70 \text{ cmq/m}$$

$$A_{rip\_sol\_inf} = \phi 14/20 = 7.70 \text{ cmq/m}$$

$$A_{rip\_parete} = \phi 14/20 = 7.70 \text{ cmq/m}$$

$$A_{sol\_inf\_max} = \phi 20/10 = 31.40 \text{ cmq/m}$$

$$A_{staffe\_sol\_inf} = \text{Non presenti}$$

$$A_{sol\_sup\_max} = \phi 20/20 = 15.70 \text{ cmq/m}$$

$$A_{staffe\_sol\_sup} = \text{Non presenti}$$

$$A_{parete\_max} = \phi 20/10 = 31.40 \text{ cmq/m}$$

$$A_{staffe\_parete} = \text{Non presenti}$$

### 12.1 Verifica sezione più sollecitata a presso-flessione

Si riportano le verifiche delle sezioni indicate nella figura precedente.

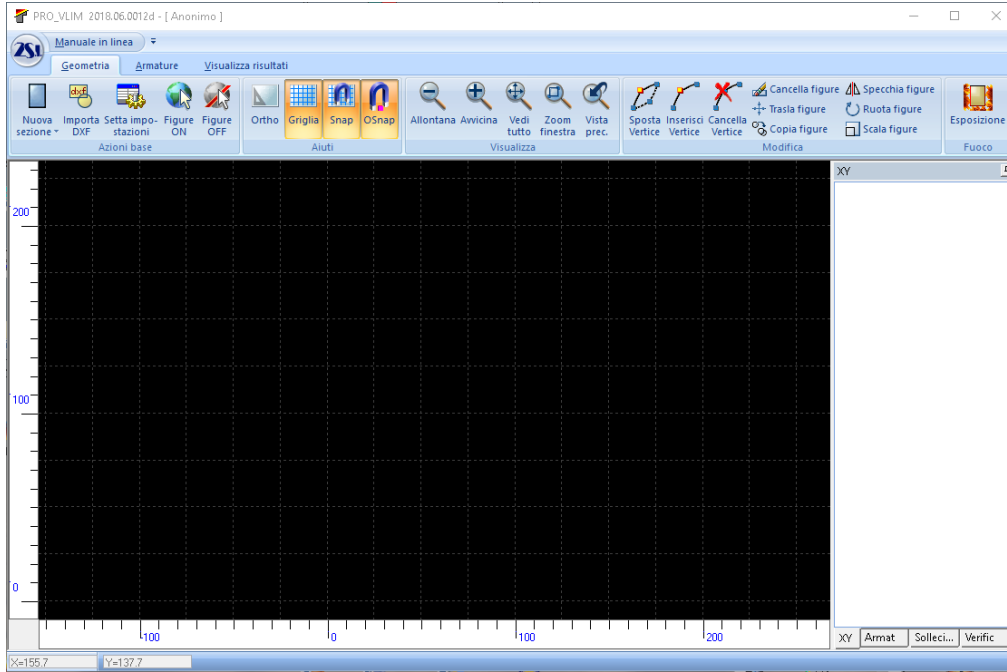
Si adotta il software **ProVlim** della 2SI di Ferrara:



RADDOPPIO CESANO - VIGNA DI VALLE - PROGETTO DEFINITIVO

Relazione di calcolo rampe e scale

COMMESSA	LOTTO	CODIFICA	DOCUMENTO	REV.	FOGLIO
NRIJ	01D29	CL	FV0100 003	A	76 di 179



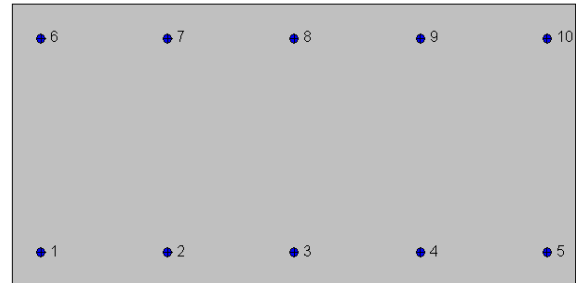
A – Rampa a U 3.45 m

**Verifica sez. 3-3 – Soletta INF. mezzeria**

La sezione è armata con :

$$A_s = 5\varnothing 16 C=6 \text{ cm.}$$

$$A_{s'} = 5\varnothing 16 C=6 \text{ cm.}$$



**Geometria della sezione:**

Vert.	X	Y
n.	cm	cm
1	0,0	50,0
2	100,0	50,0
3	100,0	0,0
4	0,0	0,0

**Armature:**

Pos.	X	Y	Area Pretens.	(s/n)
n.	cm	cm	cmq	
1	5,0	6,0	2,01	no
2	27,5	6,0	2,01	no
3	50,0	6,0	2,01	no
4	72,5	6,0	2,01	no
5	95,0	6,0	2,01	no
6	5,0	44,0	2,01	no
7	27,5	44,0	2,01	no
8	50,0	44,0	2,01	no
9	72,5	44,0	2,01	no
10	95,0	44,0	2,01	no

**Normativa di riferimento:**

D.M. 17/01/2018 - 'Norme tecniche per le costruzioni'

**Note:**

Verifiche SLE per ambiente molto aggressivo

**Materiali:**

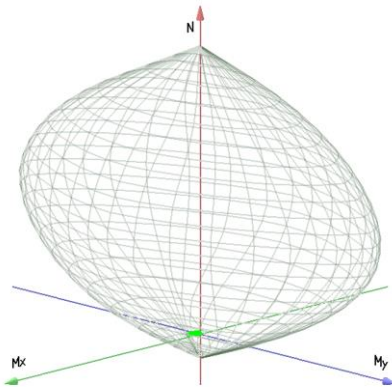
**Calcestruzzo classe: C30/37**

Rck (resistenza caratteristica cubica a compressione) = 370 daN/cm<sup>2</sup>  
 fck (resistenza caratteristica cilindrica a compressione) = 307 daN/cm<sup>2</sup>  
 fctm (resistenza a trazione media) = 29 daN/cm<sup>2</sup>  
 G (modulo di elasticità tangenziale) = 147397 daN/cm<sup>2</sup>  
 E (modulo elastico istantaneo iniziale) = 330170 daN/cm<sup>2</sup>  
 C. Poisson (coefficiente di contrazione trasversale) = 0.12  
 Coefficiente di dilatazione termica = 0.000050  
 Peso specifico del calcestruzzo armato = 2500 daN/mc

**Barre d'acciaio ad aderenza migliorata tipo: B450C**

fyk (tensione caratteristica di snervamento) = 4500 daN/cm<sup>2</sup>  
 fkt (tensione caratteristica di rottura) = 5400 daN/cm<sup>2</sup>  
 εuk (deformazione di rottura) = 0.075  
 G (modulo di elasticità tangenziale) = 770000 daN/cm<sup>2</sup>  
 E (modulo elastico) = 2000000 daN/cm<sup>2</sup>  
 C. Poisson (coefficiente di contrazione trasversale) = 0.30  
 Coefficiente di dilatazione termica = 0.000012  
 Peso specifico = 7850 daN/mc

**Dominio SLU:**



**Caratteristiche limite della sezione:**

Nu	Mxu	Myu	Stato Sez.
kN	kN m	kN m	
-786,8	0,0	0,0	Completamente tesa
9485,1	0,0	0,0	Completamente compressa
0,0	168,1	0,0	Fibre inferiori tese
0,0	-168,1	0,0	Fibre superiori tese
0,0	0,0	356,9	Fibre di sinistra tese
0,0	0,0	-356,9	Fibre di destra tese

**Verifiche stato limite ultimo:**

Per ogni combinazione di carico saranno svolte le verifiche:  
 Verifica per Mxu, Myu e Nu proporzionali (sigla verifica: P)  
 Verifica con rapporto Mxu, Myu assegnato (sigla verifica: M)  
 Verifica con Nu costante (sigla verifica: N)

*Relazione di calcolo rampe e scale*

COMMESSA	LOTTO	CODIFICA	DOCUMENTO	REV.	FOGLIO
NR1J	01D29	CL	FV0100 003	A	79 di 179

Cmb.	N kN	Mx kN m	My kN m	Tipo	Nu kN	Mxu kN m	Myu kN m	Sd/Su	Verif.
1	87,1	64,7	0,0	P	315,5	234,4	0,0	0,280	OK
				M	9130,4	64,6	0,0	0,010	
				N	87,1	186,7	0,0	0,350	
2	70,2	41,7	0,0	P	435,8	258,9	0,0	0,160	OK
				M	9257,5	41,6	0,0	0,010	
				N	70,2	183,1	0,0	0,230	
3	70,2	41,7	0,0	P	435,8	258,9	0,0	0,160	OK
				M	9257,5	41,6	0,0	0,010	
				N	70,2	183,1	0,0	0,230	
4	87,1	64,7	0,0	P	315,5	234,4	0,0	0,280	OK
				M	9130,4	64,6	0,0	0,010	
				N	87,1	186,7	0,0	0,350	
5	70,2	41,7	0,0	P	435,8	258,9	0,0	0,160	OK
				M	9257,5	41,6	0,0	0,010	
				N	70,2	183,1	0,0	0,230	
6	70,2	41,7	0,0	P	435,8	258,9	0,0	0,160	OK
				M	9257,5	41,6	0,0	0,010	
				N	70,2	183,1	0,0	0,230	
7	83,8	58,8	0,0	P	341,3	239,7	0,0	0,240	OK
				M	9162,9	58,7	0,0	0,010	
				N	83,8	186,0	0,0	0,320	
8	68,7	38,8	0,0	P	471,7	266,2	0,0	0,150	OK
				M	9273,7	38,7	0,0	0,010	
				N	68,7	182,8	0,0	0,210	
9	83,8	58,8	0,0	P	341,3	239,7	0,0	0,240	OK
				M	9162,9	58,7	0,0	0,010	
				N	83,8	186,0	0,0	0,320	
10	68,7	38,8	0,0	P	471,7	266,2	0,0	0,150	OK
				M	9273,7	38,7	0,0	0,010	
				N	68,7	182,8	0,0	0,210	
11	52,1	13,1	0,0	P	2218,9	558,8	0,0	0,020	OK
				M	9414,4	13,0	0,0	0,000	
				N	52,1	179,3	0,0	0,070	
12	52,1	13,1	0,0	P	2218,9	558,8	0,0	0,020	OK
				M	9414,4	13,0	0,0	0,000	
				N	52,1	179,3	0,0	0,070	
13	62,7	27,0	0,0	P	741,5	319,2	0,0	0,080	OK
				M	9338,4	26,9	0,0	0,010	
				N	62,7	181,5	0,0	0,150	
14	62,7	27,0	0,0	P	741,5	319,2	0,0	0,080	OK
				M	9338,4	26,9	0,0	0,010	
				N	62,7	181,5	0,0	0,150	
15	78,2	77,5	0,0	P	215,6	213,7	0,0	0,360	OK
				M	9059,6	77,4	0,0	0,010	
				N	78,2	184,8	0,0	0,420	
16	77,5	78,9	0,0	P	208,6	212,2	0,0	0,370	OK
				M	9052,1	78,8	0,0	0,010	
				N	77,5	184,6	0,0	0,430	
33	87,1	64,7	0,0	P	315,5	234,4	0,0	0,280	OK
				M	9130,4	64,6	0,0	0,010	
				N	87,1	186,7	0,0	0,350	
34	70,2	41,7	0,0	P	435,8	258,9	0,0	0,160	OK
				M	9257,5	41,6	0,0	0,010	
				N	70,2	183,1	0,0	0,230	
35	70,2	41,7	0,0	P	435,8	258,9	0,0	0,160	OK
				M	9257,5	41,6	0,0	0,010	
				N	70,2	183,1	0,0	0,230	
36	87,1	64,7	0,0	P	315,5	234,4	0,0	0,280	OK
				M	9130,4	64,6	0,0	0,010	
				N	87,1	186,7	0,0	0,350	
37	70,2	41,7	0,0	P	435,8	258,9	0,0	0,160	OK
				M	9257,5	41,6	0,0	0,010	
				N	70,2	183,1	0,0	0,230	
38	70,2	41,7	0,0	P	435,8	258,9	0,0	0,160	OK

*Relazione di calcolo rampe e scale*

COMMESSA	LOTTO	CODIFICA	DOCUMENTO	REV.	FOGLIO
NR1J	01D29	CL	FV0100 003	A	80 di 179

				M	9257,5	41,6	0,0	0,010	
				N	70,2	183,1	0,0	0,230	
39	83,8	58,8	0,0	P	341,3	239,7	0,0	0,240	OK
				M	9162,9	58,7	0,0	0,010	
				N	83,8	186,0	0,0	0,320	
40	68,7	38,8	0,0	P	471,7	266,2	0,0	0,150	OK
				M	9273,7	38,7	0,0	0,010	
				N	68,7	182,8	0,0	0,210	
41	83,8	58,8	0,0	P	341,3	239,7	0,0	0,240	OK
				M	9162,9	58,7	0,0	0,010	
				N	83,8	186,0	0,0	0,320	
42	68,7	38,8	0,0	P	471,7	266,2	0,0	0,150	OK
				M	9273,7	38,7	0,0	0,010	
				N	68,7	182,8	0,0	0,210	
43	52,1	13,1	0,0	P	2218,9	558,8	0,0	0,020	OK
				M	9414,4	13,0	0,0	0,000	
				N	52,1	179,3	0,0	0,070	
44	52,1	13,1	0,0	P	2218,9	558,8	0,0	0,020	OK
				M	9414,4	13,0	0,0	0,000	
				N	52,1	179,3	0,0	0,070	
45	62,7	27,0	0,0	P	741,5	319,2	0,0	0,080	OK
				M	9338,4	26,9	0,0	0,010	
				N	62,7	181,5	0,0	0,150	
46	62,7	27,0	0,0	P	741,5	319,2	0,0	0,080	OK
				M	9338,4	26,9	0,0	0,010	
				N	62,7	181,5	0,0	0,150	
47	78,2	77,5	0,0	P	215,6	213,7	0,0	0,360	OK
				M	9059,6	77,4	0,0	0,010	
				N	78,2	184,8	0,0	0,420	
48	77,5	78,9	0,0	P	208,6	212,2	0,0	0,370	OK
				M	9052,1	78,8	0,0	0,010	
				N	77,5	184,6	0,0	0,430	
65	86,6	57,2	0,0	P	372,6	246,1	0,0	0,230	OK
				M	9172,1	57,1	0,0	0,010	
				N	86,6	186,6	0,0	0,310	
66	70,2	41,7	0,0	P	435,8	258,9	0,0	0,160	OK
				M	9257,5	41,6	0,0	0,010	
				N	70,2	183,1	0,0	0,230	
67	70,2	41,7	0,0	P	435,8	258,9	0,0	0,160	OK
				M	9257,5	41,6	0,0	0,010	
				N	70,2	183,1	0,0	0,230	
68	86,6	57,2	0,0	P	372,6	246,1	0,0	0,230	OK
				M	9172,1	57,1	0,0	0,010	
				N	86,6	186,6	0,0	0,310	
69	69,6	34,2	0,0	P	591,0	289,9	0,0	0,120	OK
				M	9299,1	34,1	0,0	0,010	
				N	69,6	183,0	0,0	0,190	
70	69,6	34,2	0,0	P	591,0	289,9	0,0	0,120	OK
				M	9299,1	34,1	0,0	0,010	
				N	69,6	183,0	0,0	0,190	
71	83,3	52,8	0,0	P	395,9	250,8	0,0	0,210	OK
				M	9196,2	52,7	0,0	0,010	
				N	83,3	185,9	0,0	0,280	
72	68,7	38,8	0,0	P	471,7	266,2	0,0	0,150	OK
				M	9273,7	38,7	0,0	0,010	
				N	68,7	182,8	0,0	0,210	
73	83,3	52,8	0,0	P	395,9	250,8	0,0	0,210	OK
				M	9196,2	52,7	0,0	0,010	
				N	83,3	185,9	0,0	0,280	
74	68,7	38,8	0,0	P	471,7	266,2	0,0	0,150	OK
				M	9273,7	38,7	0,0	0,010	
				N	68,7	182,8	0,0	0,210	
75	51,7	7,1	0,0	P	4712,5	648,0	0,0	0,010	OK
				M	9446,9	7,1	0,0	0,000	
				N	51,7	179,2	0,0	0,040	
76	51,7	7,1	0,0	P	4712,5	648,0	0,0	0,010	OK



Relazione di calcolo rampe e scale

COMMESSA	LOTTO	CODIFICA	DOCUMENTO	REV.	FOGLIO
NRIJ	01D29	CL	FV0100 003	A	81 di 179

				M	9446,9	7,1	0,0	0,000	
				N	51,7	179,2	0,0	0,040	
77	62,7	27,0	0,0	P	741,5	319,2	0,0	0,080	OK
				M	9338,4	26,9	0,0	0,010	
				N	62,7	181,5	0,0	0,150	
78	62,7	27,0	0,0	P	741,5	319,2	0,0	0,080	OK
				M	9338,4	26,9	0,0	0,010	
				N	62,7	181,5	0,0	0,150	
79	78,2	77,5	0,0	P	215,6	213,7	0,0	0,360	OK
				M	9059,6	77,4	0,0	0,010	
				N	78,2	184,8	0,0	0,420	
80	77,5	78,9	0,0	P	208,6	212,2	0,0	0,370	OK
				M	9052,1	78,8	0,0	0,010	
				N	77,5	184,6	0,0	0,430	

Riepilogo combinazioni maggiormente gravose:

Cmb.	N	Mx	My	Tipo	Nu	Mxu	Myu	Sd/Su	Verif.
	kN	kN m	kN m		kN	kN m	kN m		
16	77,5	78,9	0,0	P	208,6	212,2	0,0	0,370	OK
1	87,1	64,7	0,0	M	9130,4	64,6	0,0	0,010	OK
16	77,5	78,9	0,0	N	77,5	184,6	0,0	0,430	OK

**Verifiche stato limite di esercizio per c. c. rare:**

Valori limite (tensioni: segno (-) = compressione, (+) = trazione):

CLS:  $\sigma_{cL} = 18420,0$  kN/mq (verifica Ok per  $\sigma_c/\sigma_{cL} < 1$ )

Acciaio:  $\sigma_{aL} = 360000,0$  kN/mq (verifica Ok per  $\sigma_a/\sigma_{aL} < 1$ )

Cmb	Mx	My	N	$\sigma_c$	$\sigma_c/\sigma_{cL}$	$\sigma_a$	$\sigma_a/\sigma_{aL}$
n. e stato	kN m	kN m	kN	kN/mq		kN/mq	
17 OK	39,9	0,0	59,1	-1836,8	0,10	69563,9	0,19
18 OK	33,8	0,0	55,3	-1552,7	0,08	56535,1	0,16
19 OK	39,9	0,0	59,1	-1836,8	0,10	69563,9	0,19
20 OK	33,8	0,0	55,3	-1552,7	0,08	56535,1	0,16
21 OK	48,0	0,0	63,7	-2213,8	0,12	87135,5	0,24
22 OK	37,9	0,0	57,4	-1742,5	0,09	65432,8	0,18
23 OK	48,0	0,0	63,7	-2213,8	0,12	87135,5	0,24
24 OK	37,9	0,0	57,4	-1742,5	0,09	65432,8	0,18
25 OK	35,9	0,0	56,3	-1647,7	0,09	60981,9	0,17
26 OK	35,9	0,0	56,3	-1647,7	0,09	60981,9	0,17
49 OK	39,9	0,0	59,1	-1836,8	0,10	69563,9	0,19
50 OK	33,8	0,0	55,3	-1552,7	0,08	56535,1	0,16
51 OK	39,9	0,0	59,1	-1836,8	0,10	69563,9	0,19
52 OK	33,8	0,0	55,3	-1552,7	0,08	56535,1	0,16
53 OK	48,0	0,0	63,7	-2213,8	0,12	87135,5	0,24
54 OK	37,9	0,0	57,4	-1742,5	0,09	65432,8	0,18
55 OK	48,0	0,0	63,7	-2213,8	0,12	87135,5	0,24
56 OK	37,9	0,0	57,4	-1742,5	0,09	65432,8	0,18
57 OK	35,9	0,0	56,3	-1647,7	0,09	60981,9	0,17
58 OK	35,9	0,0	56,3	-1647,7	0,09	60981,9	0,17
81 OK	36,8	0,0	58,9	-1690,1	0,09	62092,3	0,17
82 OK	30,7	0,0	55,1	-1405,7	0,08	49114,7	0,14
83 OK	36,8	0,0	58,9	-1690,1	0,09	62092,3	0,17
84 OK	30,7	0,0	55,1	-1405,7	0,08	49114,7	0,14
85 OK	42,8	0,0	63,3	-1970,7	0,11	74676,9	0,21
86 OK	32,7	0,0	57,0	-1497,8	0,08	53025,5	0,15
87 OK	42,8	0,0	63,3	-1970,7	0,11	74676,9	0,21
88 OK	32,7	0,0	57,0	-1497,8	0,08	53025,5	0,15
89 OK	35,9	0,0	56,3	-1647,7	0,09	60981,9	0,17
90 OK	35,9	0,0	56,3	-1647,7	0,09	60981,9	0,17

**Verifiche stato limite di esercizio per c. c. frequenti:**

Valori limite:

Fessure:  $WkL = 0,20$  mm (verifica Ok per  $Wk/WkL < 1$ )

	<b>Cmb</b>	<b>Mx</b>	<b>My</b>	<b>N</b>	<b>Wk</b>	<b>Wk/WkL</b>
n. e stato	kN m	kN m	kN m	kN	mm	
27	OK	33,8	0,0	55,3	0,00	0,00
28	OK	33,8	0,0	55,3	0,00	0,00
29	OK	27,7	0,0	52,2	0,00	0,00
30	OK	27,7	0,0	52,2	0,00	0,00
59	OK	33,8	0,0	55,3	0,00	0,00
60	OK	33,8	0,0	55,3	0,00	0,00
61	OK	27,7	0,0	52,2	0,00	0,00
62	OK	27,7	0,0	52,2	0,00	0,00
91	OK	33,8	0,0	55,3	0,00	0,00
92	OK	33,8	0,0	55,3	0,00	0,00
93	OK	27,7	0,0	52,2	0,00	0,00
94	OK	27,7	0,0	52,2	0,00	0,00

**Verifiche stato limite di esercizio per c. c. quasi permanenti:**

Valori limite:

CLS:  $\sigma_{cL} = 13815,0$  kN/mq (verifica Ok per  $\sigma_c/\sigma_{cL} < 1$ )

Fessure:  $WkL = 0,20$  mm (verifica Ok per  $Wk/WkL < 1$ )

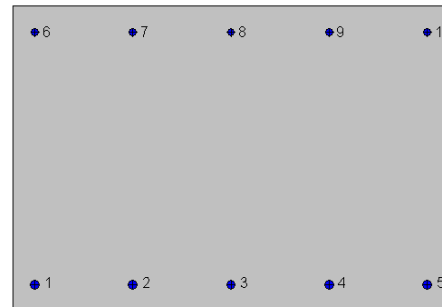
	<b>Cmb</b>	<b>Mx</b>	<b>My</b>	<b>N</b>	<b><math>\sigma_c</math></b>	<b><math>\sigma_c/\sigma_{cL}</math></b>	<b>Wk</b>	<b>Wk/WkL</b>
n. e stato	kN m	kN m	kN m	kN	kN/mq		mm	
31	OK	27,7	0,0	52,2	-1267,3	0,09	0,00	0,00
32	OK	27,7	0,0	52,2	-1267,3	0,09	0,00	0,00
63	OK	27,7	0,0	52,2	-1267,3	0,09	0,00	0,00
64	OK	27,7	0,0	52,2	-1267,3	0,09	0,00	0,00
95	OK	27,7	0,0	52,2	-1267,3	0,09	0,00	0,00
96	OK	27,7	0,0	52,2	-1267,3	0,09	0,00	0,00

### Verifica sez. 4-4 – Soletta INF. incastro

La sezione è armata con :

$$A_s = 5\varnothing 20 \text{ C}=6 \text{ cm.}$$

$$A_{s'} = 5\varnothing 16 \text{ C}=6 \text{ cm.}$$



#### Geometria della sezione:

Vert.	X	Y
n.	cm	cm
1	0,0	50,0
2	100,0	50,0
3	100,0	0,0
4	0,0	0,0

#### Armature:

Pos.	X	Y	Area Pretens.	(s/n)
n.	cm	cm	cmq	
1	5,0	6,0	3,14	no
2	27,5	6,0	3,14	no
3	50,0	6,0	3,14	no
4	72,5	6,0	3,14	no
5	95,0	6,0	3,14	no
6	5,0	44,0	2,01	no
7	27,5	44,0	2,01	no
8	50,0	44,0	2,01	no
9	72,5	44,0	2,01	no
10	95,0	44,0	2,01	no

#### Normativa di riferimento:

D.M. 17/01/2018 - 'Norme tecniche per le costruzioni'

#### Note:

Verifiche SLE per ambiente molto aggressivo

#### Materiali:

##### **Calcestruzzo classe: C30/37**

Rck (resistenza caratteristica cubica a compressione) = 370 daN/cm<sup>2</sup>

fck (resistenza caratteristica cilindrica a compressione) = 307 daN/cm<sup>2</sup>

fctm (resistenza a trazione media) = 29 daN/cm<sup>2</sup>

Relazione di calcolo rampe e scale

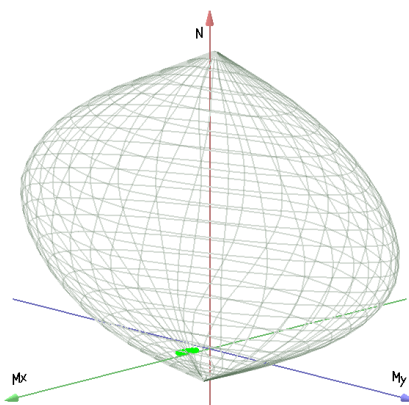
COMMESSA	LOTTO	CODIFICA	DOCUMENTO	REV.	FOGLIO
NRIJ	01D29	CL	FV0100 003	A	84 di 179

G (modulo di elasticità tangenziale) = 147397 daN/cm<sup>2</sup>  
 E (modulo elastico istantaneo iniziale) = 330170 daN/cm<sup>2</sup>  
 C. Poisson (coefficiente di contrazione trasversale) = 0.12  
 Coefficiente di dilatazione termica = 0.000050  
 Peso specifico del calcestruzzo armato = 2500 daN/mc

**Barre d'acciaio ad aderenza migliorata tipo: B450C**

fyk (tensione caratteristica di snervamento) = 4500 daN/cm<sup>2</sup>  
 fkt (tensione caratteristica di rottura) = 5400 daN/cm<sup>2</sup>  
 ε<sub>uk</sub> (deformazione di rottura) = 0.075  
 G (modulo di elasticità tangenziale) = 770000 daN/cm<sup>2</sup>  
 E (modulo elastico) = 2000000 daN/cm<sup>2</sup>  
 C. Poisson (coefficiente di contrazione trasversale) = 0.30  
 Coefficiente di dilatazione termica = 0.000012  
 Peso specifico = 7850 daN/mc

Dominio SLU:



**Caratteristiche limite della sezione:**

Nu	Mxu	Myu	Stato Sez.
kN	kN m	kN m	
-1008,0	42,0	0,0	Completamente tesa
9706,4	-42,0	0,0	Completamente compressa
0,0	256,9	0,0	Fibre inferiori tese
0,0	-168,7	0,0	Fibre superiori tese
0,0	0,0	447,1	Fibre di sinistra tese
0,0	0,0	-447,1	Fibre di destra tese

**Verifiche stato limite ultimo:**

Per ogni combinazione di carico saranno svolte le verifiche:  
 Verifica per M<sub>xu</sub>, M<sub>yu</sub> e N<sub>u</sub> proporzionali (sigla verifica: P)  
 Verifica con rapporto M<sub>xu</sub>, M<sub>yu</sub> assegnato (sigla verifica: M)  
 Verifica con N<sub>u</sub> costante (sigla verifica: N)

Cmb.	N	Mx	My	Tipo	Nu	Mxu	Myu	Sd/Su	Verif.
	kN	kN m	kN m		kN	kN m	kN m		
1	107,5	159,0	0,0	P	201,7	298,4	0,0	0,530	OK
				M	8602,0	158,9	0,0	0,010	
				N	107,5	279,2	0,0	0,570	
2	104,5	159,0	0,0	P	195,2	297,1	0,0	0,530	OK

*Relazione di calcolo rampe e scale*

COMMESSA	LOTTO	CODIFICA	DOCUMENTO	REV.	FOGLIO
NR1J	01D29	CL	FV0100 003	A	85 di 179

				M	8602,0	158,9	0,0	0,010	
				N	104,5	278,5	0,0	0,570	
3	104,5	159,0	0,0	P	195,2	297,1	0,0	0,530	OK
				M	8602,0	158,9	0,0	0,010	
				N	104,5	278,5	0,0	0,570	
4	107,5	159,0	0,0	P	201,7	298,4	0,0	0,530	OK
				M	8602,0	158,9	0,0	0,010	
				N	107,5	279,2	0,0	0,570	
5	104,5	159,0	0,0	P	195,2	297,1	0,0	0,530	OK
				M	8602,0	158,9	0,0	0,010	
				N	104,5	278,5	0,0	0,570	
6	104,5	159,0	0,0	P	195,2	297,1	0,0	0,530	OK
				M	8602,0	158,9	0,0	0,010	
				N	104,5	278,5	0,0	0,570	
7	104,1	152,7	0,0	P	203,7	298,8	0,0	0,510	OK
				M	8637,0	152,6	0,0	0,010	
				N	104,1	278,5	0,0	0,550	
8	101,4	152,7	0,0	P	197,6	297,5	0,0	0,510	OK
				M	8637,0	152,6	0,0	0,010	
				N	101,4	277,9	0,0	0,550	
9	104,1	152,7	0,0	P	203,7	298,8	0,0	0,510	OK
				M	8637,0	152,6	0,0	0,010	
				N	104,1	278,5	0,0	0,550	
10	101,4	152,7	0,0	P	197,6	297,5	0,0	0,510	OK
				M	8637,0	152,6	0,0	0,010	
				N	101,4	277,9	0,0	0,550	
11	67,6	97,7	0,0	P	207,1	299,5	0,0	0,330	OK
				M	8941,0	97,6	0,0	0,010	
				N	67,6	270,9	0,0	0,360	
12	67,6	97,7	0,0	P	207,1	299,5	0,0	0,330	OK
				M	8941,0	97,6	0,0	0,010	
				N	67,6	270,9	0,0	0,360	
13	89,2	127,4	0,0	P	210,1	300,1	0,0	0,420	OK
				M	8776,9	127,3	0,0	0,010	
				N	89,2	275,4	0,0	0,460	
14	89,2	127,4	0,0	P	210,1	300,1	0,0	0,420	OK
				M	8776,9	127,3	0,0	0,010	
				N	89,2	275,4	0,0	0,460	
15	122,6	210,3	0,0	P	170,2	292,0	0,0	0,720	OK
				M	8317,9	210,2	0,0	0,010	
				N	122,6	282,3	0,0	0,740	
16	126,8	224,1	0,0	P	164,6	290,8	0,0	0,770	OK
				M	8241,2	224,0	0,0	0,010	
				N	126,8	283,1	0,0	0,790	
33	107,5	159,0	0,0	P	201,7	298,4	0,0	0,530	OK
				M	8602,0	158,9	0,0	0,010	
				N	107,5	279,2	0,0	0,570	
34	104,5	159,0	0,0	P	195,2	297,1	0,0	0,530	OK
				M	8602,0	158,9	0,0	0,010	
				N	104,5	278,5	0,0	0,570	
35	104,5	159,0	0,0	P	195,2	297,1	0,0	0,530	OK
				M	8602,0	158,9	0,0	0,010	
				N	104,5	278,5	0,0	0,570	
36	107,5	159,0	0,0	P	201,7	298,4	0,0	0,530	OK
				M	8602,0	158,9	0,0	0,010	
				N	107,5	279,2	0,0	0,570	
37	104,5	159,0	0,0	P	195,2	297,1	0,0	0,530	OK
				M	8602,0	158,9	0,0	0,010	
				N	104,5	278,5	0,0	0,570	
38	104,5	159,0	0,0	P	195,2	297,1	0,0	0,530	OK
				M	8602,0	158,9	0,0	0,010	
				N	104,5	278,5	0,0	0,570	
39	104,1	152,7	0,0	P	203,7	298,8	0,0	0,510	OK
				M	8637,0	152,6	0,0	0,010	
				N	104,1	278,5	0,0	0,550	
40	101,4	152,7	0,0	P	197,6	297,5	0,0	0,510	OK

*Relazione di calcolo rampe e scale*

COMMESSA	LOTTO	CODIFICA	DOCUMENTO	REV.	FOGLIO
NR1J	01D29	CL	FV0100 003	A	86 di 179

				M	8637,0	152,6	0,0	0,010	
				N	101,4	277,9	0,0	0,550	
41	104,1	152,7	0,0	P	203,7	298,8	0,0	0,510	OK
				M	8637,0	152,6	0,0	0,010	
				N	104,1	278,5	0,0	0,550	
42	101,4	152,7	0,0	P	197,6	297,5	0,0	0,510	OK
				M	8637,0	152,6	0,0	0,010	
				N	101,4	277,9	0,0	0,550	
43	67,6	97,7	0,0	P	207,1	299,5	0,0	0,330	OK
				M	8941,0	97,6	0,0	0,010	
				N	67,6	270,9	0,0	0,360	
44	67,6	97,7	0,0	P	207,1	299,5	0,0	0,330	OK
				M	8941,0	97,6	0,0	0,010	
				N	67,6	270,9	0,0	0,360	
45	89,2	127,4	0,0	P	210,1	300,1	0,0	0,420	OK
				M	8776,9	127,3	0,0	0,010	
				N	89,2	275,4	0,0	0,460	
46	89,2	127,4	0,0	P	210,1	300,1	0,0	0,420	OK
				M	8776,9	127,3	0,0	0,010	
				N	89,2	275,4	0,0	0,460	
47	122,6	210,3	0,0	P	170,2	292,0	0,0	0,720	OK
				M	8317,9	210,2	0,0	0,010	
				N	122,6	282,3	0,0	0,740	
48	126,8	224,1	0,0	P	164,6	290,8	0,0	0,770	OK
				M	8241,2	224,0	0,0	0,010	
				N	126,8	283,1	0,0	0,790	
65	111,8	189,2	0,0	P	172,8	292,5	0,0	0,650	OK
				M	8434,8	189,1	0,0	0,010	
				N	111,8	280,0	0,0	0,680	
66	104,5	159,0	0,0	P	195,2	297,1	0,0	0,530	OK
				M	8602,0	158,9	0,0	0,010	
				N	104,5	278,5	0,0	0,570	
67	104,5	159,0	0,0	P	195,2	297,1	0,0	0,530	OK
				M	8602,0	158,9	0,0	0,010	
				N	104,5	278,5	0,0	0,570	
68	111,8	189,2	0,0	P	172,8	292,5	0,0	0,650	OK
				M	8434,8	189,1	0,0	0,010	
				N	111,8	280,0	0,0	0,680	
69	108,8	189,2	0,0	P	167,6	291,4	0,0	0,650	OK
				M	8434,8	189,1	0,0	0,010	
				N	108,8	279,4	0,0	0,680	
70	108,8	189,2	0,0	P	167,6	291,4	0,0	0,650	OK
				M	8434,8	189,1	0,0	0,010	
				N	108,8	279,4	0,0	0,680	
71	107,6	176,8	0,0	P	178,8	293,7	0,0	0,600	OK
				M	8503,5	176,7	0,0	0,010	
				N	107,6	279,2	0,0	0,630	
72	101,4	152,7	0,0	P	197,6	297,5	0,0	0,510	OK
				M	8637,0	152,6	0,0	0,010	
				N	101,4	277,9	0,0	0,550	
73	107,6	176,8	0,0	P	178,8	293,7	0,0	0,600	OK
				M	8503,5	176,7	0,0	0,010	
				N	107,6	279,2	0,0	0,630	
74	101,4	152,7	0,0	P	197,6	297,5	0,0	0,510	OK
				M	8637,0	152,6	0,0	0,010	
				N	101,4	277,9	0,0	0,550	
75	71,0	121,8	0,0	P	170,2	292,0	0,0	0,420	OK
				M	8807,8	121,7	0,0	0,010	
				N	71,0	271,6	0,0	0,450	
76	71,0	121,8	0,0	P	170,2	292,0	0,0	0,420	OK
				M	8807,8	121,7	0,0	0,010	
				N	71,0	271,6	0,0	0,450	
77	89,2	127,4	0,0	P	210,1	300,1	0,0	0,420	OK
				M	8776,9	127,3	0,0	0,010	
				N	89,2	275,4	0,0	0,460	
78	89,2	127,4	0,0	P	210,1	300,1	0,0	0,420	OK

Relazione di calcolo rampe e scale

COMMESSA	LOTTO	CODIFICA	DOCUMENTO	REV.	FOGLIO
NR1J	01D29	CL	FV0100 003	A	87 di 179

				M	8776,9	127,3	0,0	0,010	
				N	89,2	275,4	0,0	0,460	
79	122,6	210,3	0,0	P	170,2	292,0	0,0	0,720	OK
				M	8317,9	210,2	0,0	0,010	
				N	122,6	282,3	0,0	0,740	
80	126,8	224,1	0,0	P	164,6	290,8	0,0	0,770	OK
				M	8241,2	224,0	0,0	0,010	
				N	126,8	283,1	0,0	0,790	

Riepilogo combinazioni maggiormente gravose:

Cmb.	N	Mx	My	Tipo	Nu	Mxu	Myu	Sd/Su	Verif.
	kN	kN m	kN m		kN	kN m	kN m		
16	126,8	224,1	0,0	P	164,6	290,8	0,0	0,770	OK
1	107,5	159,0	0,0	M	8602,0	158,9	0,0	0,010	OK
16	126,8	224,1	0,0	N	126,8	283,1	0,0	0,790	OK

**Verifiche stato limite di esercizio per c. c. rare:**

Valori limite (tensioni: segno (-) = compressione, (+) = trazione):

CLS:  $\sigma_{cL} = 18420,0$  kN/mq (verifica Ok per  $\sigma_c/\sigma_{cL} < 1$ )

Acciaio:  $\sigma_{aL} = 360000,0$  kN/mq (verifica Ok per  $\sigma_a/\sigma_{aL} < 1$ )

Cmb	Mx	My	N	$\sigma_c$	$\sigma_c/\sigma_{cL}$	$\sigma_a$	$\sigma_a/\sigma_{aL}$
n. e stato	kN m	kN m	kN	kN/mq		kN/mq	
17 OK	106,5	0,0	74,0	-4154,8	0,23	147402,6	0,41
18 OK	106,5	0,0	73,3	-4154,2	0,23	147605,7	0,41
19 OK	106,5	0,0	74,0	-4154,8	0,23	147402,6	0,41
20 OK	106,5	0,0	73,3	-4154,2	0,23	147605,7	0,41
21 OK	115,2	0,0	78,6	-4493,1	0,24	159856,3	0,44
22 OK	115,2	0,0	77,5	-4492,2	0,24	160195,1	0,44
23 OK	115,2	0,0	78,6	-4493,1	0,24	159856,3	0,44
24 OK	115,2	0,0	77,5	-4492,2	0,24	160195,1	0,44
25 OK	110,9	0,0	75,4	-4325,1	0,23	153980,0	0,43
26 OK	110,9	0,0	75,4	-4325,1	0,23	153980,0	0,43
49 OK	106,5	0,0	74,0	-4154,8	0,23	147402,6	0,41
50 OK	106,5	0,0	73,3	-4154,2	0,23	147605,7	0,41
51 OK	106,5	0,0	74,0	-4154,8	0,23	147402,6	0,41
52 OK	106,5	0,0	73,3	-4154,2	0,23	147605,7	0,41
53 OK	115,2	0,0	78,6	-4493,1	0,24	159856,3	0,44
54 OK	115,2	0,0	77,5	-4492,2	0,24	160195,1	0,44
55 OK	115,2	0,0	78,6	-4493,1	0,24	159856,3	0,44
56 OK	115,2	0,0	77,5	-4492,2	0,24	160195,1	0,44
57 OK	110,9	0,0	75,4	-4325,1	0,23	153980,0	0,43
58 OK	110,9	0,0	75,4	-4325,1	0,23	153980,0	0,43
81 OK	119,0	0,0	75,8	-4636,8	0,25	166781,3	0,46
82 OK	119,0	0,0	75,1	-4636,2	0,25	166985,1	0,46
83 OK	119,0	0,0	75,8	-4636,8	0,25	166781,3	0,46
84 OK	119,0	0,0	75,1	-4636,2	0,25	166985,1	0,46
85 OK	136,0	0,0	81,6	-5295,0	0,29	192105,1	0,53
86 OK	136,0	0,0	80,5	-5294,0	0,29	192445,4	0,53
87 OK	136,0	0,0	81,6	-5295,0	0,29	192105,1	0,53
88 OK	136,0	0,0	80,5	-5294,0	0,29	192445,4	0,53
89 OK	110,9	0,0	75,4	-4325,1	0,23	153980,0	0,43
90 OK	110,9	0,0	75,4	-4325,1	0,23	153980,0	0,43

**Verifiche stato limite di esercizio per c. c. frequenti:**

Valori limite:

Fessure:  $W_{kL} = 0,20$  mm (verifica Ok per  $W_k/W_{kL} < 1$ )

Relazione di calcolo rampe e scale

COMMESSA	LOTTO	CODIFICA	DOCUMENTO	REV.	FOGLIO
NR1J	01D29	CL	FV0100 003	A	88 di 179

Cmb	Mx	My	N	Wk	Wk/WkL
n. e stato	kN m	kN m	kN	mm	
27 OK	106,5	0,0	73,3	0,00	0,00
28 OK	106,5	0,0	73,3	0,00	0,00
29 OK	93,5	0,0	67,0	0,00	0,00
30 OK	93,5	0,0	67,0	0,00	0,00
59 OK	106,5	0,0	73,3	0,00	0,00
60 OK	106,5	0,0	73,3	0,00	0,00
61 OK	93,5	0,0	67,0	0,00	0,00
62 OK	93,5	0,0	67,0	0,00	0,00
91 OK	106,5	0,0	73,3	0,00	0,00
92 OK	106,5	0,0	73,3	0,00	0,00
93 OK	93,5	0,0	67,0	0,00	0,00
94 OK	93,5	0,0	67,0	0,00	0,00

**Verifiche stato limite di esercizio per c. c. quasi permanenti:**

Valori limite:

CLS:  $\sigma_{cL} = 13815,0$  kN/mq (verifica Ok per  $\sigma_c/\sigma_{cL} < 1$ )

Fessure:  $W_{kL} = 0,20$  mm (verifica Ok per  $W_k/W_{kL} < 1$ )

Cmb	Mx	My	N	$\sigma_c$	$\sigma_c/\sigma_{cL}$	Wk	Wk/WkL
n. e stato	kN m	kN m	kN	kN/mq		mm	
31 OK	93,5	0,0	67,0	-3647,6	0,26	0,00	0,00
32 OK	93,5	0,0	67,0	-3647,6	0,26	0,00	0,00
63 OK	93,5	0,0	67,0	-3647,6	0,26	0,00	0,00
64 OK	93,5	0,0	67,0	-3647,6	0,26	0,00	0,00
95 OK	93,5	0,0	67,0	-3647,6	0,26	0,00	0,00
96 OK	93,5	0,0	67,0	-3647,6	0,26	0,00	0,00

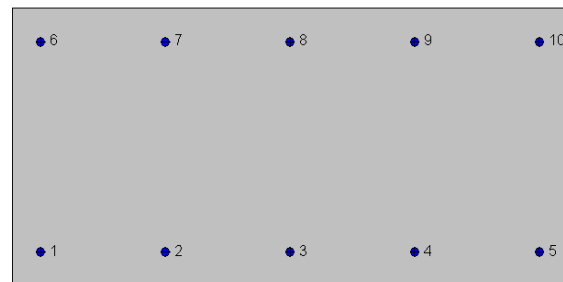


### Verifica sez. 5-5 – Parete esterna in mezzeria

La sezione è armata con :

$$A_s = 5\varnothing 16 \text{ C}=6 \text{ cm.}$$

$$A_{s'} = 5\varnothing 16 \text{ C}=6 \text{ cm.}$$



#### Geometria della sezione:

Vert.	X	Y
n.	cm	cm
1	0,0	50,0
2	100,0	50,0
3	100,0	0,0
4	0,0	0,0

#### Armature:

Pos.	X	Y	Area Pretens.	(s/n)
n.	cm	cm	cmq	
1	5,0	6,0	2,01	no
2	27,5	6,0	2,01	no
3	50,0	6,0	2,01	no
4	72,5	6,0	2,01	no
5	95,0	6,0	2,01	no
6	5,0	44,0	2,01	no
7	27,5	44,0	2,01	no
8	50,0	44,0	2,01	no
9	72,5	44,0	2,01	no
10	95,0	44,0	2,01	no

#### Normativa di riferimento:

D.M. 17/01/2018 - 'Norme tecniche per le costruzioni'

#### Note:

Verifiche SLE per ambiente molto aggressivo

#### Materiali:

##### **Calcestruzzo classe: C30/37**

Rck (resistenza caratteristica cubica a compressione) = 370 daN/cmq

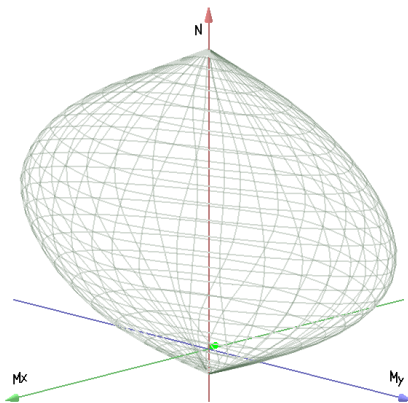
fck (resistenza caratteristica cilindrica a compressione) = 307 daN/cmq

$f_{ctm}$  (resistenza a trazione media) = 29 daN/cm<sup>2</sup>  
 $G$  (modulo di elasticità tangenziale) = 147397 daN/cm<sup>2</sup>  
 $E$  (modulo elastico istantaneo iniziale) = 330170 daN/cm<sup>2</sup>  
 $\nu$  (coefficiente di contrazione trasversale) = 0.12  
 Coefficiente di dilatazione termica = 0.000050  
 Peso specifico del calcestruzzo armato = 2500 daN/mc

**Barre d'acciaio ad aderenza migliorata tipo: B450C**

$f_{yk}$  (tensione caratteristica di snervamento) = 4500 daN/cm<sup>2</sup>  
 $f_{kt}$  (tensione caratteristica di rottura) = 5400 daN/cm<sup>2</sup>  
 $\epsilon_{uk}$  (deformazione di rottura) = 0.075  
 $G$  (modulo di elasticità tangenziale) = 770000 daN/cm<sup>2</sup>  
 $E$  (modulo elastico) = 2000000 daN/cm<sup>2</sup>  
 $\nu$  (coefficiente di contrazione trasversale) = 0.30  
 Coefficiente di dilatazione termica = 0.000012  
 Peso specifico = 7850 daN/mc

Dominio SLU:



**Caratteristiche limite della sezione:**

Nu	Mxu	Myu	Stato Sez.
kN	kN m	kN m	
-786,8	0,0	0,0	Completamente tesa
9485,1	0,0	0,0	Completamente compressa
0,0	168,1	0,0	Fibre inferiori tese
0,0	-168,1	0,0	Fibre superiori tese
0,0	0,0	356,9	Fibre di sinistra tese
0,0	0,0	-356,9	Fibre di destra tese

**Verifiche stato limite ultimo:**

Per ogni combinazione di carico saranno svolte le verifiche:  
 Verifica per Mxu, Myu e Nu proporzionali (sigla verifica: P)  
 Verifica con rapporto Mxu, Myu assegnato (sigla verifica: M)  
 Verifica con Nu costante (sigla verifica: N)

Cmb.	N	Mx	My	Tipo	Nu	Mxu	Myu	Sd/Su	Verif.
	kN	kN m	kN m		kN	kN m	kN m		
1	63,7	-26,8	1,3	P	775,5	-325,6	15,5	0,080	OK
				M	9339,6	-26,7	1,3	0,010	
				N	63,7	-181,7	8,7	0,150	

<i>Relazione di calcolo rampe e scale</i>					COMMESSA	LOTTO	CODIFICA	DOCUMENTO	REV.	FOGLIO
					NR1J	01D29	CL	FV0100 003	A	91 di 179
2	63,7	-26,8	1,3	P	775,5	-325,6	15,5	0,080	OK	
				M	9339,6	-26,7	1,3	0,010		
				N	63,7	-181,7	8,7	0,150		
3	63,7	-26,8	1,3	P	775,5	-325,6	15,5	0,080	OK	
				M	9339,6	-26,7	1,3	0,010		
				N	63,7	-181,7	8,7	0,150		
4	63,7	-26,8	1,3	P	775,5	-325,6	15,5	0,080	OK	
				M	9339,6	-26,7	1,3	0,010		
				N	63,7	-181,7	8,7	0,150		
5	63,7	-26,8	1,3	P	775,5	-325,6	15,5	0,080	OK	
				M	9339,6	-26,7	1,3	0,010		
				N	63,7	-181,7	8,7	0,150		
6	63,7	-26,8	1,3	P	775,5	-325,6	15,5	0,080	OK	
				M	9339,6	-26,7	1,3	0,010		
				N	63,7	-181,7	8,7	0,150		
7	63,7	-25,4	1,3	P	855,3	-340,7	17,1	0,070	OK	
				M	9347,1	-25,3	1,3	0,010		
				N	63,7	-181,7	9,1	0,140		
8	63,7	-25,4	1,3	P	855,3	-340,7	17,1	0,070	OK	
				M	9347,1	-25,3	1,3	0,010		
				N	63,7	-181,7	9,1	0,140		
9	63,7	-25,4	1,3	P	855,3	-340,7	17,1	0,070	OK	
				M	9347,1	-25,3	1,3	0,010		
				N	63,7	-181,7	9,1	0,140		
10	63,7	-25,4	1,3	P	855,3	-340,7	17,1	0,070	OK	
				M	9347,1	-25,3	1,3	0,010		
				N	63,7	-181,7	9,1	0,140		
11	63,7	-16,9	1,3	P	1994,4	-528,4	39,9	0,030	OK	
				M	9393,7	-16,8	1,3	0,010		
				N	63,7	-181,6	13,7	0,090		
12	63,7	-16,9	1,3	P	1994,4	-528,4	39,9	0,030	OK	
				M	9393,7	-16,8	1,3	0,010		
				N	63,7	-181,6	13,7	0,090		
13	63,7	-19,9	1,3	P	1409,7	-440,1	28,2	0,040	OK	
				M	9377,3	-19,8	1,3	0,010		
				N	63,7	-181,7	11,6	0,110		
14	63,7	-19,9	1,3	P	1409,7	-440,1	28,2	0,040	OK	
				M	9377,3	-19,8	1,3	0,010		
				N	63,7	-181,7	11,6	0,110		
15	47,2	-40,3	0,9	P	261,6	-223,2	5,2	0,180	OK	
				M	9265,2	-40,2	0,9	0,000		
				N	47,2	-178,2	4,2	0,230		
16	45,4	-45,0	0,9	P	215,7	-213,7	4,3	0,210	OK	
				M	9239,3	-44,9	0,9	0,000		
				N	45,4	-177,8	3,6	0,250		
33	63,7	-26,8	1,3	P	775,5	-325,6	15,5	0,080	OK	
				M	9339,6	-26,7	1,3	0,010		
				N	63,7	-181,7	8,7	0,150		
34	63,7	-26,8	1,3	P	775,5	-325,6	15,5	0,080	OK	
				M	9339,6	-26,7	1,3	0,010		
				N	63,7	-181,7	8,7	0,150		
35	63,7	-26,8	1,3	P	775,5	-325,6	15,5	0,080	OK	
				M	9339,6	-26,7	1,3	0,010		
				N	63,7	-181,7	8,7	0,150		
36	63,7	-26,8	1,3	P	775,5	-325,6	15,5	0,080	OK	
				M	9339,6	-26,7	1,3	0,010		
				N	63,7	-181,7	8,7	0,150		
37	63,7	-26,8	1,3	P	775,5	-325,6	15,5	0,080	OK	
				M	9339,6	-26,7	1,3	0,010		
				N	63,7	-181,7	8,7	0,150		
38	63,7	-26,8	1,3	P	775,5	-325,6	15,5	0,080	OK	
				M	9339,6	-26,7	1,3	0,010		
				N	63,7	-181,7	8,7	0,150		
39	63,7	-25,4	1,3	P	855,3	-340,7	17,1	0,070	OK	
				M	9347,1	-25,3	1,3	0,010		
				N	63,7	-181,7	9,1	0,140		

*Relazione di calcolo rampe e scale*

COMMESSA	LOTTO	CODIFICA	DOCUMENTO	REV.	FOGLIO
NR1J	01D29	CL	FV0100 003	A	92 di 179

40	63,7	-25,4	1,3	P	855,3	-340,7	17,1	0,070	OK
				M	9347,1	-25,3	1,3	0,010	
				N	63,7	-181,7	9,1	0,140	
41	63,7	-25,4	1,3	P	855,3	-340,7	17,1	0,070	OK
				M	9347,1	-25,3	1,3	0,010	
				N	63,7	-181,7	9,1	0,140	
42	63,7	-25,4	1,3	P	855,3	-340,7	17,1	0,070	OK
				M	9347,1	-25,3	1,3	0,010	
				N	63,7	-181,7	9,1	0,140	
43	63,7	-16,9	1,3	P	1994,4	-528,4	39,9	0,030	OK
				M	9393,7	-16,8	1,3	0,010	
				N	63,7	-181,6	13,7	0,090	
44	63,7	-16,9	1,3	P	1994,4	-528,4	39,9	0,030	OK
				M	9393,7	-16,8	1,3	0,010	
				N	63,7	-181,6	13,7	0,090	
45	63,7	-19,9	1,3	P	1409,7	-440,1	28,2	0,040	OK
				M	9377,3	-19,8	1,3	0,010	
				N	63,7	-181,7	11,6	0,110	
46	63,7	-19,9	1,3	P	1409,7	-440,1	28,2	0,040	OK
				M	9377,3	-19,8	1,3	0,010	
				N	63,7	-181,7	11,6	0,110	
47	47,2	-40,3	0,9	P	261,6	-223,2	5,2	0,180	OK
				M	9265,2	-40,2	0,9	0,000	
				N	47,2	-178,2	4,2	0,230	
48	45,4	-45,0	0,9	P	215,7	-213,7	4,3	0,210	OK
				M	9239,3	-44,9	0,9	0,000	
				N	45,4	-177,8	3,6	0,250	
65	75,8	-46,3	1,5	P	417,7	-255,2	8,4	0,180	OK
				M	9231,7	-46,3	1,5	0,010	
				N	75,8	-184,3	6,0	0,250	
66	63,7	-26,8	1,3	P	775,5	-325,6	15,5	0,080	OK
				M	9339,6	-26,7	1,3	0,010	
				N	63,7	-181,7	8,7	0,150	
67	63,7	-26,8	1,3	P	775,5	-325,6	15,5	0,080	OK
				M	9339,6	-26,7	1,3	0,010	
				N	63,7	-181,7	8,7	0,150	
68	75,8	-46,3	1,5	P	417,7	-255,2	8,4	0,180	OK
				M	9231,7	-46,3	1,5	0,010	
				N	75,8	-184,3	6,0	0,250	
69	75,8	-46,3	1,5	P	417,7	-255,2	8,4	0,180	OK
				M	9231,7	-46,3	1,5	0,010	
				N	75,8	-184,3	6,0	0,250	
70	75,8	-46,3	1,5	P	417,7	-255,2	8,4	0,180	OK
				M	9231,7	-46,3	1,5	0,010	
				N	75,8	-184,3	6,0	0,250	
71	73,4	-41,1	1,5	P	478,3	-267,4	9,6	0,150	OK
				M	9260,8	-41,0	1,5	0,010	
				N	73,4	-183,7	6,6	0,220	
72	63,7	-25,4	1,3	P	855,3	-340,7	17,1	0,070	OK
				M	9347,1	-25,3	1,3	0,010	
				N	63,7	-181,7	9,1	0,140	
73	73,4	-41,1	1,5	P	478,3	-267,4	9,6	0,150	OK
				M	9260,8	-41,0	1,5	0,010	
				N	73,4	-183,7	6,6	0,220	
74	63,7	-25,4	1,3	P	855,3	-340,7	17,1	0,070	OK
				M	9347,1	-25,3	1,3	0,010	
				N	63,7	-181,7	9,1	0,140	
75	73,4	-32,6	1,5	P	703,0	-311,7	14,1	0,100	OK
				M	9307,8	-32,5	1,5	0,010	
				N	73,4	-183,7	8,3	0,180	
76	73,4	-32,6	1,5	P	703,0	-311,7	14,1	0,100	OK
				M	9307,8	-32,5	1,5	0,010	
				N	73,4	-183,7	8,3	0,180	
77	63,7	-19,9	1,3	P	1409,7	-440,1	28,2	0,040	OK
				M	9377,3	-19,8	1,3	0,010	
				N	63,7	-181,7	11,6	0,110	

*Relazione di calcolo rampe e scale*

COMMESSA	LOTTO	CODIFICA	DOCUMENTO	REV.	FOGLIO
NRIJ	01D29	CL	FV0100 003	A	93 di 179

78	63,7	-19,9	1,3	P	1409,7	-440,1	28,2	0,040	OK
				M	9377,3	-19,8	1,3	0,010	
				N	63,7	-181,7	11,6	0,110	
79	47,2	-40,3	0,9	P	261,6	-223,2	5,2	0,180	OK
				M	9265,2	-40,2	0,9	0,000	
				N	47,2	-178,2	4,2	0,230	
80	45,4	-45,0	0,9	P	215,7	-213,7	4,3	0,210	OK
				M	9239,3	-44,9	0,9	0,000	
				N	45,4	-177,8	3,6	0,250	

Riepilogo combinazioni maggiormente gravose:

Cmb.	N	Mx	My	Tipo	Nu	Mxu	Myu	Sd/Su	Verif.
	kN	kN m	kN m		kN	kN m	kN m		
16	45,4	-45,0	0,9	P	215,7	-213,7	4,3	0,210	OK
1	63,7	-26,8	1,3	M	9339,6	-26,7	1,3	0,010	OK
16	45,4	-45,0	0,9	N	45,4	-177,8	3,6	0,250	OK

**Verifiche stato limite di esercizio per c. c. rare:**

Valori limite (tensioni: segno (-) = compressione, (+) = trazione):

CLS:  $\sigma_{cL} = 18420,0$  kN/mq (verifica Ok per  $\sigma_c/\sigma_{cL} < 1$ )

Acciaio:  $\sigma_{aL} = 360000,0$  kN/mq (verifica Ok per  $\sigma_a/\sigma_{aL} < 1$ )

Cmb	Mx	My	N	$\sigma_c$	$\sigma_c/\sigma_{cL}$	$\sigma_a$	$\sigma_a/\sigma_{aL}$
n. e stato	kN m	kN m	kN	kN/mq		kN/mq	
17 OK	-17,0	0,0	44,6	-757,4	0,04	20912,8	0,06
18 OK	-17,0	0,0	44,6	-757,4	0,04	20912,8	0,06
19 OK	-17,0	0,0	44,6	-757,4	0,04	20912,8	0,06
20 OK	-17,0	0,0	44,6	-757,4	0,04	20912,8	0,06
21 OK	-18,9	0,0	44,6	-850,2	0,05	25378,7	0,07
22 OK	-18,9	0,0	44,6	-850,2	0,05	25378,7	0,07
23 OK	-18,9	0,0	44,6	-850,2	0,05	25378,7	0,07
24 OK	-18,9	0,0	44,6	-850,2	0,05	25378,7	0,07
25 OK	-17,9	0,0	44,6	-803,9	0,04	23138,1	0,06
26 OK	-17,9	0,0	44,6	-803,9	0,04	23138,1	0,06
49 OK	-17,0	0,0	44,6	-757,4	0,04	20912,8	0,06
50 OK	-17,0	0,0	44,6	-757,4	0,04	20912,8	0,06
51 OK	-17,0	0,0	44,6	-757,4	0,04	20912,8	0,06
52 OK	-17,0	0,0	44,6	-757,4	0,04	20912,8	0,06
53 OK	-18,9	0,0	44,6	-850,2	0,05	25378,7	0,07
54 OK	-18,9	0,0	44,6	-850,2	0,05	25378,7	0,07
55 OK	-18,9	0,0	44,6	-850,2	0,05	25378,7	0,07
56 OK	-18,9	0,0	44,6	-850,2	0,05	25378,7	0,07
57 OK	-17,9	0,0	44,6	-803,9	0,04	23138,1	0,06
58 OK	-17,9	0,0	44,6	-803,9	0,04	23138,1	0,06
81 OK	-25,1	0,0	49,7	-1142,7	0,06	37984,8	0,11
82 OK	-25,1	0,0	49,7	-1142,7	0,06	37984,8	0,11
83 OK	-25,1	0,0	49,7	-1142,7	0,06	37984,8	0,11
84 OK	-25,1	0,0	49,7	-1142,7	0,06	37984,8	0,11
85 OK	-32,4	0,0	53,0	-1485,6	0,08	54056,5	0,15
86 OK	-32,4	0,0	53,0	-1485,6	0,08	54056,5	0,15
87 OK	-32,4	0,0	53,0	-1485,6	0,08	54056,5	0,15
88 OK	-32,4	0,0	53,0	-1485,6	0,08	54056,5	0,15
89 OK	-17,9	0,0	44,6	-803,9	0,04	23138,1	0,06
90 OK	-17,9	0,0	44,6	-803,9	0,04	23138,1	0,06

**Verifiche stato limite di esercizio per c. c. frequenti:**

Valori limite:

Relazione di calcolo rampe e scale

COMMESSA	LOTTO	CODIFICA	DOCUMENTO	REV.	FOGLIO
NR1J	01D29	CL	FV0100 003	A	94 di 179

Fessure:  $WkL = 0,20$  mm (verifica Ok per  $Wk/WkL < 1$ )

n. e stato	Cmb	Mx	My	N	Wk	Wk/WkL
		kN m	kN m	kN	mm	
27	OK	-17,0	0,0	44,6	0,00	0,00
28	OK	-17,0	0,0	44,6	0,00	0,00
29	OK	-14,1	0,0	44,6	0,00	0,00
30	OK	-14,1	0,0	44,6	0,00	0,00
59	OK	-17,0	0,0	44,6	0,00	0,00
60	OK	-17,0	0,0	44,6	0,00	0,00
61	OK	-14,1	0,0	44,6	0,00	0,00
62	OK	-14,1	0,0	44,6	0,00	0,00
91	OK	-17,0	0,0	44,6	0,00	0,00
92	OK	-17,0	0,0	44,6	0,00	0,00
93	OK	-14,1	0,0	44,6	0,00	0,00
94	OK	-14,1	0,0	44,6	0,00	0,00

**Verifiche stato limite di esercizio per c. c. quasi permanenti:**

Valori limite:

CLS:  $\sigma_{cL} = 13815,0$  kN/mq (verifica Ok per  $\sigma_c/\sigma_{cL} < 1$ )

Fessure:  $WkL = 0,20$  mm (verifica Ok per  $Wk/WkL < 1$ )

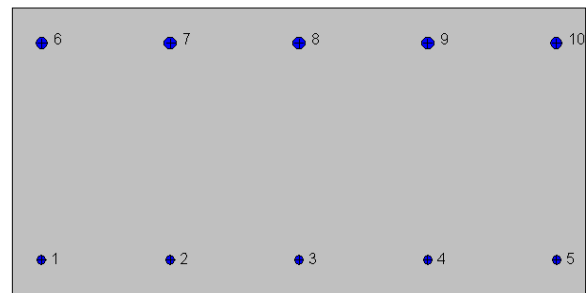
n. e stato	Cmb	Mx	My	N	$\sigma_c$	$\sigma_c/\sigma_{cL}$	Wk	Wk/WkL
		kN m	kN m	kN	kN/mq		mm	
31	OK	-14,1	0,0	44,6	-616,5	0,04	0,00	0,00
32	OK	-14,1	0,0	44,6	-616,5	0,04	0,00	0,00
63	OK	-14,1	0,0	44,6	-616,5	0,04	0,00	0,00
64	OK	-14,1	0,0	44,6	-616,5	0,04	0,00	0,00
95	OK	-14,1	0,0	44,6	-616,5	0,04	0,00	0,00
96	OK	-14,1	0,0	44,6	-616,5	0,04	0,00	0,00

### Verifica sez. 6-6 – Parete esterna incastro

La sezione è armata con :

$$A_s = 5\varnothing 20 \text{ C}=6 \text{ cm.}$$

$$A_{s'} = 5\varnothing 16 \text{ C}=6 \text{ cm.}$$



#### Geometria della sezione:

Vert.	X	Y
n.	cm	cm
1	0,0	50,0
2	100,0	50,0
3	100,0	0,0
4	0,0	0,0

#### Armature:

Pos.	X	Y	Area Pretens.	(s/n)
n.	cm	cm	cmq	
1	5,0	6,0	2,01	no
2	27,5	6,0	2,01	no
3	50,0	6,0	2,01	no
4	72,5	6,0	2,01	no
5	95,0	6,0	2,01	no
6	5,0	44,0	3,14	no
7	27,5	44,0	3,14	no
8	50,0	44,0	3,14	no
9	72,5	44,0	3,14	no
10	95,0	44,0	3,14	no

#### Normativa di riferimento:

D.M. 17/01/2018 - 'Norme tecniche per le costruzioni'

#### Note:

Verifiche SLE per ambiente molto aggressivo

#### Materiali:

##### **Calcestruzzo classe: C30/37**

Rck (resistenza caratteristica cubica a compressione) = 370 daN/cmq

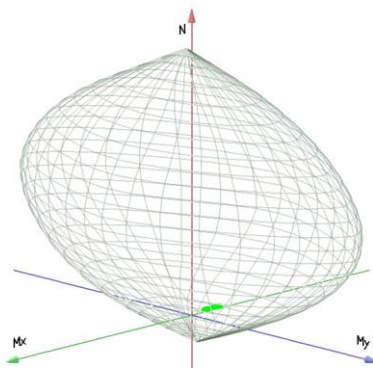
fck (resistenza caratteristica cilindrica a compressione) = 307 daN/cmq

$f_{ctm}$  (resistenza a trazione media) = 29 daN/cm<sup>2</sup>  
 $G$  (modulo di elasticità tangenziale) = 147397 daN/cm<sup>2</sup>  
 $E$  (modulo elastico istantaneo iniziale) = 330170 daN/cm<sup>2</sup>  
 $\nu$  (coefficiente di contrazione trasversale) = 0.12  
 Coefficiente di dilatazione termica = 0.000050  
 Peso specifico del calcestruzzo armato = 2500 daN/mc

**Barre d'acciaio ad aderenza migliorata tipo: B450C**

$f_{yk}$  (tensione caratteristica di snervamento) = 4500 daN/cm<sup>2</sup>  
 $f_{kt}$  (tensione caratteristica di rottura) = 5400 daN/cm<sup>2</sup>  
 $\epsilon_{uk}$  (deformazione di rottura) = 0.075  
 $G$  (modulo di elasticità tangenziale) = 770000 daN/cm<sup>2</sup>  
 $E$  (modulo elastico) = 2000000 daN/cm<sup>2</sup>  
 $\nu$  (coefficiente di contrazione trasversale) = 0.30  
 Coefficiente di dilatazione termica = 0.000012  
 Peso specifico = 7850 daN/mc

Dominio SLU:



**Caratteristiche limite della sezione:**

Nu	Mxu	Myu
kN	kN m	kN m
-1008,0	-42,0	0,0
9706,4	42,0	0,0
0,0	168,7	0,0
0,0	-256,9	0,0
0,0	0,0	447,1
0,0	0,0	-447,1

**Stato Sez.**

Completamente tesa  
 Completamente compressa  
 Fibre inferiori tese  
 Fibre superiori tese  
 Fibre di sinistra tese  
 Fibre di destra tese

**Verifiche stato limite ultimo:**

Per ogni combinazione di carico saranno svolte le verifiche:  
 Verifica per  $M_{xu}$ ,  $M_{yu}$  e  $N_u$  proporzionali (sigla verifica: P)  
 Verifica con rapporto  $M_{xu}$ ,  $M_{yu}$  assegnato (sigla verifica: M)  
 Verifica con  $N_u$  costante (sigla verifica: N)

Cmb.	N	Mx	My	Tipo	Nu	Mxu	Myu	Sd/Su	Verif.
	kN	kN m	kN m		kN	kN m	kN m		
1	97,0	-159,0	1,9	P	179,3	-293,8	3,6	0,540	OK
				M	8601,8	-158,9	1,9	0,010	
				N	97,0	-277,0	3,4	0,570	
2	97,0	-159,0	1,9	P	179,3	-293,8	3,6	0,540	OK



*Relazione di calcolo rampe e scale*

COMMESSA	LOTTO	CODIFICA	DOCUMENTO	REV.	FOGLIO
NRIJ	01D29	CL	FV0100 003	A	97 di 179

				M	8601,8	-158,9	1,9	0,010	
				N	97,0	-277,0	3,4	0,570	
3	97,0	-159,0	1,9	P	179,3	-293,8	3,6	0,540	OK
				M	8601,8	-158,9	1,9	0,010	
				N	97,0	-277,0	3,4	0,570	
4	97,0	-159,0	1,9	P	179,3	-293,8	3,6	0,540	OK
				M	8601,8	-158,9	1,9	0,010	
				N	97,0	-277,0	3,4	0,570	
5	97,0	-159,0	1,9	P	179,3	-293,8	3,6	0,540	OK
				M	8601,8	-158,9	1,9	0,010	
				N	97,0	-277,0	3,4	0,570	
6	97,0	-159,0	1,9	P	179,3	-293,8	3,6	0,540	OK
				M	8601,8	-158,9	1,9	0,010	
				N	97,0	-277,0	3,4	0,570	
7	97,0	-152,7	1,9	P	187,8	-295,5	3,8	0,520	OK
				M	8636,9	-152,6	1,9	0,010	
				N	97,0	-277,0	3,5	0,550	
8	97,0	-152,7	1,9	P	187,8	-295,5	3,8	0,520	OK
				M	8636,9	-152,6	1,9	0,010	
				N	97,0	-277,0	3,5	0,550	
9	97,0	-152,7	1,9	P	187,8	-295,5	3,8	0,520	OK
				M	8636,9	-152,6	1,9	0,010	
				N	97,0	-277,0	3,5	0,550	
10	97,0	-152,7	1,9	P	187,8	-295,5	3,8	0,520	OK
				M	8636,9	-152,6	1,9	0,010	
				N	97,0	-277,0	3,5	0,550	
11	97,0	-97,7	1,9	P	319,8	-322,0	6,4	0,300	OK
				M	8940,7	-97,6	1,9	0,010	
				N	97,0	-277,0	5,5	0,350	
12	97,0	-97,7	1,9	P	319,8	-322,0	6,4	0,300	OK
				M	8940,7	-97,6	1,9	0,010	
				N	97,0	-277,0	5,5	0,350	
13	97,0	-127,5	1,9	P	231,7	-304,4	4,6	0,420	OK
				M	8776,2	-127,4	1,9	0,010	
				N	97,0	-277,0	4,2	0,460	
14	97,0	-127,5	1,9	P	231,7	-304,4	4,6	0,420	OK
				M	8776,2	-127,4	1,9	0,010	
				N	97,0	-277,0	4,2	0,460	
15	73,3	-210,4	1,5	P	96,5	-276,9	1,9	0,760	OK
				M	8317,2	-210,3	1,5	0,010	
				N	73,3	-272,1	1,9	0,770	
16	70,5	-224,2	1,4	P	86,4	-274,8	1,7	0,820	OK
				M	8240,7	-224,1	1,4	0,010	
				N	70,5	-271,5	1,7	0,830	
33	97,0	-159,0	1,9	P	179,3	-293,8	3,6	0,540	OK
				M	8601,8	-158,9	1,9	0,010	
				N	97,0	-277,0	3,4	0,570	
34	97,0	-159,0	1,9	P	179,3	-293,8	3,6	0,540	OK
				M	8601,8	-158,9	1,9	0,010	
				N	97,0	-277,0	3,4	0,570	
35	97,0	-159,0	1,9	P	179,3	-293,8	3,6	0,540	OK
				M	8601,8	-158,9	1,9	0,010	
				N	97,0	-277,0	3,4	0,570	
36	97,0	-159,0	1,9	P	179,3	-293,8	3,6	0,540	OK
				M	8601,8	-158,9	1,9	0,010	
				N	97,0	-277,0	3,4	0,570	
37	97,0	-159,0	1,9	P	179,3	-293,8	3,6	0,540	OK
				M	8601,8	-158,9	1,9	0,010	
				N	97,0	-277,0	3,4	0,570	
38	97,0	-159,0	1,9	P	179,3	-293,8	3,6	0,540	OK
				M	8601,8	-158,9	1,9	0,010	
				N	97,0	-277,0	3,4	0,570	
39	97,0	-152,7	1,9	P	187,8	-295,5	3,8	0,520	OK
				M	8636,9	-152,6	1,9	0,010	
				N	97,0	-277,0	3,5	0,550	
40	97,0	-152,7	1,9	P	187,8	-295,5	3,8	0,520	OK

*Relazione di calcolo rampe e scale*

COMMESSA	LOTTO	CODIFICA	DOCUMENTO	REV.	FOGLIO
NRIJ	01D29	CL	FV0100 003	A	98 di 179

				M	8636,9	-152,6	1,9	0,010	
				N	97,0	-277,0	3,5	0,550	
41	97,0	-152,7	1,9	P	187,8	-295,5	3,8	0,520	OK
				M	8636,9	-152,6	1,9	0,010	
				N	97,0	-277,0	3,5	0,550	
42	97,0	-152,7	1,9	P	187,8	-295,5	3,8	0,520	OK
				M	8636,9	-152,6	1,9	0,010	
				N	97,0	-277,0	3,5	0,550	
43	97,0	-97,7	1,9	P	319,8	-322,0	6,4	0,300	OK
				M	8940,7	-97,6	1,9	0,010	
				N	97,0	-277,0	5,5	0,350	
44	97,0	-97,7	1,9	P	319,8	-322,0	6,4	0,300	OK
				M	8940,7	-97,6	1,9	0,010	
				N	97,0	-277,0	5,5	0,350	
45	97,0	-127,5	1,9	P	231,7	-304,4	4,6	0,420	OK
				M	8776,2	-127,4	1,9	0,010	
				N	97,0	-277,0	4,2	0,460	
46	97,0	-127,5	1,9	P	231,7	-304,4	4,6	0,420	OK
				M	8776,2	-127,4	1,9	0,010	
				N	97,0	-277,0	4,2	0,460	
47	73,3	-210,4	1,5	P	96,5	-276,9	1,9	0,760	OK
				M	8317,2	-210,3	1,5	0,010	
				N	73,3	-272,1	1,9	0,770	
48	70,5	-224,2	1,4	P	86,4	-274,8	1,7	0,820	OK
				M	8240,7	-224,1	1,4	0,010	
				N	70,5	-271,5	1,7	0,830	
65	109,2	-189,2	2,2	P	168,3	-291,6	3,4	0,650	OK
				M	8434,6	-189,1	2,2	0,010	
				N	109,2	-279,5	3,2	0,680	
66	97,0	-159,0	1,9	P	179,3	-293,8	3,6	0,540	OK
				M	8601,8	-158,9	1,9	0,010	
				N	97,0	-277,0	3,4	0,570	
67	97,0	-159,0	1,9	P	179,3	-293,8	3,6	0,540	OK
				M	8601,8	-158,9	1,9	0,010	
				N	97,0	-277,0	3,4	0,570	
68	109,2	-189,2	2,2	P	168,3	-291,6	3,4	0,650	OK
				M	8434,6	-189,1	2,2	0,010	
				N	109,2	-279,5	3,2	0,680	
69	109,2	-189,2	2,2	P	168,3	-291,6	3,4	0,650	OK
				M	8434,6	-189,1	2,2	0,010	
				N	109,2	-279,5	3,2	0,680	
70	109,2	-189,2	2,2	P	168,3	-291,6	3,4	0,650	OK
				M	8434,6	-189,1	2,2	0,010	
				N	109,2	-279,5	3,2	0,680	
71	106,7	-176,9	2,1	P	176,9	-293,3	3,5	0,600	OK
				M	8502,8	-176,8	2,1	0,010	
				N	106,7	-279,0	3,4	0,630	
72	97,0	-152,7	1,9	P	187,8	-295,5	3,8	0,520	OK
				M	8636,9	-152,6	1,9	0,010	
				N	97,0	-277,0	3,5	0,550	
73	106,7	-176,9	2,1	P	176,9	-293,3	3,5	0,600	OK
				M	8502,8	-176,8	2,1	0,010	
				N	106,7	-279,0	3,4	0,630	
74	97,0	-152,7	1,9	P	187,8	-295,5	3,8	0,520	OK
				M	8636,9	-152,6	1,9	0,010	
				N	97,0	-277,0	3,5	0,550	
75	106,7	-121,9	2,1	P	273,9	-312,9	5,5	0,390	OK
				M	8807,1	-121,8	2,1	0,010	
				N	106,7	-279,0	4,9	0,440	
76	106,7	-121,9	2,1	P	273,9	-312,9	5,5	0,390	OK
				M	8807,1	-121,8	2,1	0,010	
				N	106,7	-279,0	4,9	0,440	
77	97,0	-127,5	1,9	P	231,7	-304,4	4,6	0,420	OK
				M	8776,2	-127,4	1,9	0,010	
				N	97,0	-277,0	4,2	0,460	
78	97,0	-127,5	1,9	P	231,7	-304,4	4,6	0,420	OK

Relazione di calcolo rampe e scale

COMMESSA	LOTTO	CODIFICA	DOCUMENTO	REV.	FOGLIO
NR1J	01D29	CL	FV0100 003	A	99 di 179

				M	8776,2	-127,4	1,9	0,010	
				N	97,0	-277,0	4,2	0,460	
79	73,3	-210,4	1,5	P	96,5	-276,9	1,9	0,760	OK
				M	8317,2	-210,3	1,5	0,010	
				N	73,3	-272,1	1,9	0,770	
80	70,5	-224,2	1,4	P	86,4	-274,8	1,7	0,820	OK
				M	8240,7	-224,1	1,4	0,010	
				N	70,5	-271,5	1,7	0,830	

Riepilogo combinazioni maggiormente gravose:

Cmb.	N	Mx	My	Tipo	Nu	Mxu	Myu	Sd/Su	Verif.
	kN	kN m	kN m		kN	kN m	kN m		
16	70,5	-224,2	1,4	P	86,4	-274,8	1,7	0,820	OK
1	97,0	-159,0	1,9	M	8601,8	-158,9	1,9	0,010	OK
16	70,5	-224,2	1,4	N	70,5	-271,5	1,7	0,830	OK

**Verifiche stato limite di esercizio per c. c. rare:**

Valori limite (tensioni: segno (-) = compressione, (+) = trazione):

CLS:  $\sigma_{cL} = 18420,0$  kN/mq (verifica Ok per  $\sigma_c/\sigma_{cL} < 1$ )

Acciaio:  $\sigma_{aL} = 360000,0$  kN/mq (verifica Ok per  $\sigma_a/\sigma_{aL} < 1$ )

Cmb	Mx	My	N	$\sigma_c$	$\sigma_c/\sigma_{cL}$	$\sigma_a$	$\sigma_a/\sigma_{aL}$
n. e stato	kN m	kN m	kN	kN/mq		kN/mq	
17 OK	-106,6	0,0	69,3	-4154,8	0,23	148963,1	0,41
18 OK	-106,6	0,0	69,3	-4154,8	0,23	148963,1	0,41
19 OK	-106,6	0,0	69,3	-4154,8	0,23	148963,1	0,41
20 OK	-106,6	0,0	69,3	-4154,8	0,23	148963,1	0,41
21 OK	-115,3	0,0	69,3	-4489,2	0,24	162825,9	0,45
22 OK	-115,3	0,0	69,3	-4489,2	0,24	162825,9	0,45
23 OK	-115,3	0,0	69,3	-4489,2	0,24	162825,9	0,45
24 OK	-115,3	0,0	69,3	-4489,2	0,24	162825,9	0,45
25 OK	-110,9	0,0	69,3	-4320,1	0,23	155814,3	0,43
26 OK	-110,9	0,0	69,3	-4320,1	0,23	155814,3	0,43
49 OK	-106,6	0,0	69,3	-4154,8	0,23	148963,1	0,41
50 OK	-106,6	0,0	69,3	-4154,8	0,23	148963,1	0,41
51 OK	-106,6	0,0	69,3	-4154,8	0,23	148963,1	0,41
52 OK	-106,6	0,0	69,3	-4154,8	0,23	148963,1	0,41
53 OK	-115,3	0,0	69,3	-4489,2	0,24	162825,9	0,45
54 OK	-115,3	0,0	69,3	-4489,2	0,24	162825,9	0,45
55 OK	-115,3	0,0	69,3	-4489,2	0,24	162825,9	0,45
56 OK	-115,3	0,0	69,3	-4489,2	0,24	162825,9	0,45
57 OK	-110,9	0,0	69,3	-4320,1	0,23	155814,3	0,43
58 OK	-110,9	0,0	69,3	-4320,1	0,23	155814,3	0,43
81 OK	-119,0	0,0	74,3	-4635,6	0,25	167207,7	0,46
82 OK	-119,0	0,0	74,3	-4635,6	0,25	167207,7	0,46
83 OK	-119,0	0,0	74,3	-4635,6	0,25	167207,7	0,46
84 OK	-119,0	0,0	74,3	-4635,6	0,25	167207,7	0,46
85 OK	-136,1	0,0	77,7	-5295,4	0,29	193449,4	0,54
86 OK	-136,1	0,0	77,7	-5295,4	0,29	193449,4	0,54
87 OK	-136,1	0,0	77,7	-5295,4	0,29	193449,4	0,54
88 OK	-136,1	0,0	77,7	-5295,4	0,29	193449,4	0,54
89 OK	-110,9	0,0	69,3	-4320,1	0,23	155814,3	0,43
90 OK	-110,9	0,0	69,3	-4320,1	0,23	155814,3	0,43

**Verifiche stato limite di esercizio per c. c. frequenti:**

Valori limite:

Fessure:  $W_{kL} = 0,20$  mm (verifica Ok per  $W_k/W_{kL} < 1$ )

*Relazione di calcolo rampe e scale*

COMMESSA	LOTTO	CODIFICA	DOCUMENTO	REV.	FOGLIO
NR1J	01D29	CL	FV0100 003	A	100 di 179

Cmb	Mx	My	N	Wk	Wk/WkL
n. e stato	kN m	kN m	kN	mm	
27 OK	-106,6	0,0	69,3	0,00	0,00
28 OK	-106,6	0,0	69,3	0,00	0,00
29 OK	-93,5	0,0	69,3	0,00	0,00
30 OK	-93,5	0,0	69,3	0,00	0,00
59 OK	-106,6	0,0	69,3	0,00	0,00
60 OK	-106,6	0,0	69,3	0,00	0,00
61 OK	-93,5	0,0	69,3	0,00	0,00
62 OK	-93,5	0,0	69,3	0,00	0,00
91 OK	-106,6	0,0	69,3	0,00	0,00
92 OK	-106,6	0,0	69,3	0,00	0,00
93 OK	-93,5	0,0	69,3	0,00	0,00
94 OK	-93,5	0,0	69,3	0,00	0,00

**Verifiche stato limite di esercizio per c. c. quasi permanenti:**

Valori limite:

CLS:  $\sigma_{cL} = 13815,0$  kN/mq (verifica Ok per  $\sigma_c/\sigma_{cL} < 1$ )

Fessure:  $W_{kL} = 0,20$  mm (verifica Ok per  $W_k/W_{kL} < 1$ )

Cmb	Mx	My	N	$\sigma_c$	$\sigma_c/\sigma_{cL}$	Wk	Wk/WkL
n. e stato	kN m	kN m	kN	kN/mq		mm	
31 OK	-93,5	0,0	69,3	-3650,6	0,26	0,00	0,00
32 OK	-93,5	0,0	69,3	-3650,6	0,26	0,00	0,00
63 OK	-93,5	0,0	69,3	-3650,6	0,26	0,00	0,00
64 OK	-93,5	0,0	69,3	-3650,6	0,26	0,00	0,00
95 OK	-93,5	0,0	69,3	-3650,6	0,26	0,00	0,00
96 OK	-93,5	0,0	69,3	-3650,6	0,26	0,00	0,00

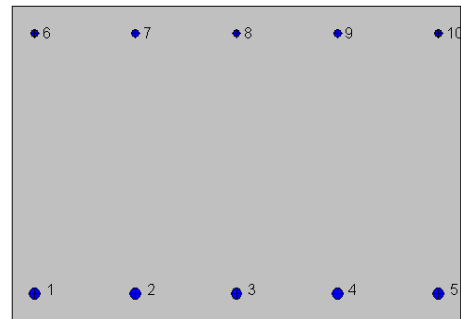
C – Rampa a U 5.50 m

**Verifica sez. 3-3 – Soletta INF. mezzeria**

La sezione è armata con :

$$A_s = 5\varnothing 20 \text{ C}=6 \text{ cm.}$$

$$A_{s'} = 5\varnothing 16 \text{ C}=6 \text{ cm.}$$



**Geometria della sezione:**

Vert.	X	Y
n.	cm	cm
1	0,0	70,0
2	100,0	70,0
3	100,0	0,0
4	0,0	0,0

**Armature:**

Pos.	X	Y	Area Pretens.	(s/n)
n.	cm	cm	cmq	
1	5,0	6,0	4,52	no
2	27,5	6,0	4,52	no
3	50,0	6,0	4,52	no
4	72,5	6,0	4,52	no
5	95,0	6,0	4,52	no
6	5,0	64,0	2,01	no
7	27,5	64,0	2,01	no
8	50,0	64,0	2,01	no
9	72,5	64,0	2,01	no
10	95,0	64,0	2,01	no

**Normativa di riferimento:**

D.M. 17/01/2018 - 'Norme tecniche per le costruzioni'

**Note:**

Verifiche SLE per ambiente molto aggressivo

**Materiali:**

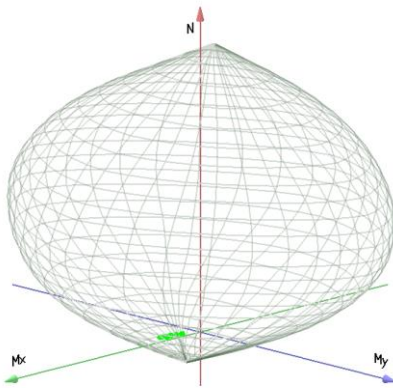
**Calcestruzzo classe: C30/37**

Rck (resistenza caratteristica cubica a compressione) = 370 daN/cm<sup>2</sup>  
 fck (resistenza caratteristica cilindrica a compressione) = 307 daN/cm<sup>2</sup>  
 fctm (resistenza a trazione media) = 29 daN/cm<sup>2</sup>  
 G (modulo di elasticità tangenziale) = 147397 daN/cm<sup>2</sup>  
 E (modulo elastico istantaneo iniziale) = 330170 daN/cm<sup>2</sup>  
 C. Poisson (coefficiente di contrazione trasversale) = 0.12  
 Coefficiente di dilatazione termica = 0.000050  
 Peso specifico del calcestruzzo armato = 2500 daN/mc

**Barre d'acciaio ad aderenza migliorata tipo: B450C**

fyk (tensione caratteristica di snervamento) = 4500 daN/cm<sup>2</sup>  
 fkt (tensione caratteristica di rottura) = 5400 daN/cm<sup>2</sup>  
 εuk (deformazione di rottura) = 0.075  
 G (modulo di elasticità tangenziale) = 770000 daN/cm<sup>2</sup>  
 E (modulo elastico) = 2000000 daN/cm<sup>2</sup>  
 C. Poisson (coefficiente di contrazione trasversale) = 0.30  
 Coefficiente di dilatazione termica = 0.000012  
 Peso specifico = 7850 daN/mc

Dominio SLU:



**Caratteristiche limite della sezione:**

Nu	Mxu	Myu	Stato Sez.
kN	kN m	kN m	
-1278,5	142,6	0,0	Completamente tesa
13456,2	-142,6	0,0	Completamente compressa
0,0	537,6	0,0	Fibre inferiori tese
0,0	-244,6	0,0	Fibre superiori tese
0,0	0,0	562,0	Fibre di sinistra tese
0,0	0,0	-562,0	Fibre di destra tese

**Verifiche stato limite ultimo:**

Per ogni combinazione di carico saranno svolte le verifiche:  
 Verifica per Mxu, Myu e Nu proporzionali (sigla verifica: P)  
 Verifica con rapporto Mxu, Myu assegnato (sigla verifica: M)  
 Verifica con Nu costante (sigla verifica: N)

Cmb.	N	Mx	My	Tipo	Nu	Mxu	Myu	Sd/Su	Verif.
	kN	kN m	kN m		kN	kN m	kN m		

*Relazione di calcolo rampe e scale*

COMMESSA	LOTTO	CODIFICA	DOCUMENTO	REV.	FOGLIO
NR1J	01D29	CL	FV0100 003	A	103 di 179

1	244,1	416,4	0,0	P	380,6	649,3	0,0	0,640	OK
				M	11318,8	416,0	0,0	0,020	
				N	244,1	609,8	0,0	0,680	
2	187,0	311,1	0,0	P	392,3	652,6	0,0	0,480	OK
				M	11728,1	310,7	0,0	0,020	
				N	187,0	593,0	0,0	0,520	
3	187,0	311,1	0,0	P	392,3	652,6	0,0	0,480	OK
				M	11728,1	310,7	0,0	0,020	
				N	187,0	593,0	0,0	0,520	
4	244,1	416,4	0,0	P	380,6	649,3	0,0	0,640	OK
				M	11318,8	416,0	0,0	0,020	
				N	244,1	609,8	0,0	0,680	
5	187,0	311,1	0,0	P	392,3	652,6	0,0	0,480	OK
				M	11728,1	310,7	0,0	0,020	
				N	187,0	593,0	0,0	0,520	
6	187,0	311,1	0,0	P	392,3	652,6	0,0	0,480	OK
				M	11728,1	310,7	0,0	0,020	
				N	187,0	593,0	0,0	0,520	
7	230,9	389,6	0,0	P	385,7	650,7	0,0	0,600	OK
				M	11422,3	389,4	0,0	0,020	
				N	230,9	605,9	0,0	0,640	
8	181,3	298,5	0,0	P	397,3	654,1	0,0	0,460	OK
				M	11777,0	298,1	0,0	0,010	
				N	181,3	591,4	0,0	0,500	
9	230,9	389,6	0,0	P	385,7	650,7	0,0	0,600	OK
				M	11422,3	389,4	0,0	0,020	
				N	230,9	605,9	0,0	0,640	
10	181,3	298,5	0,0	P	397,3	654,1	0,0	0,460	OK
				M	11777,0	298,1	0,0	0,010	
				N	181,3	591,4	0,0	0,500	
11	131,6	191,3	0,0	P	462,8	672,8	0,0	0,280	OK
				M	12192,4	190,9	0,0	0,010	
				N	131,6	576,7	0,0	0,330	
12	131,6	191,3	0,0	P	462,8	672,8	0,0	0,280	OK
				M	12192,4	190,9	0,0	0,010	
				N	131,6	576,7	0,0	0,330	
13	158,4	248,4	0,0	P	421,5	661,0	0,0	0,380	OK
				M	11971,4	248,0	0,0	0,010	
				N	158,4	584,6	0,0	0,420	
14	158,4	248,4	0,0	P	421,5	661,0	0,0	0,380	OK
				M	11971,4	248,0	0,0	0,010	
				N	158,4	584,6	0,0	0,420	
15	173,3	342,3	0,0	P	319,9	631,8	0,0	0,540	OK
				M	11607,1	341,9	0,0	0,010	
				N	173,3	589,0	0,0	0,580	
16	172,3	344,7	0,0	P	315,1	630,4	0,0	0,550	OK
				M	11597,7	344,3	0,0	0,010	
				N	172,3	588,7	0,0	0,580	
33	244,1	416,4	0,0	P	380,6	649,3	0,0	0,640	OK
				M	11318,8	416,0	0,0	0,020	
				N	244,1	609,8	0,0	0,680	
34	187,0	311,1	0,0	P	392,3	652,6	0,0	0,480	OK
				M	11728,1	310,7	0,0	0,020	
				N	187,0	593,0	0,0	0,520	
35	187,0	311,1	0,0	P	392,3	652,6	0,0	0,480	OK
				M	11728,1	310,7	0,0	0,020	
				N	187,0	593,0	0,0	0,520	
36	244,1	416,4	0,0	P	380,6	649,3	0,0	0,640	OK
				M	11318,8	416,0	0,0	0,020	
				N	244,1	609,8	0,0	0,680	
37	187,0	311,1	0,0	P	392,3	652,6	0,0	0,480	OK
				M	11728,1	310,7	0,0	0,020	
				N	187,0	593,0	0,0	0,520	
38	187,0	311,1	0,0	P	392,3	652,6	0,0	0,480	OK
				M	11728,1	310,7	0,0	0,020	
				N	187,0	593,0	0,0	0,520	

*Relazione di calcolo rampe e scale*

COMMESSA	LOTTO	CODIFICA	DOCUMENTO	REV.	FOGLIO
NR1J	01D29	CL	FV0100 003	A	104 di 179

39	230,9	389,6	0,0	P	385,7	650,7	0,0	0,600	OK
				M	11422,3	389,4	0,0	0,020	
				N	230,9	605,9	0,0	0,640	
40	181,3	298,5	0,0	P	397,3	654,1	0,0	0,460	OK
				M	11777,0	298,1	0,0	0,010	
				N	181,3	591,4	0,0	0,500	
41	230,9	389,6	0,0	P	385,7	650,7	0,0	0,600	OK
				M	11422,3	389,4	0,0	0,020	
				N	230,9	605,9	0,0	0,640	
42	181,3	298,5	0,0	P	397,3	654,1	0,0	0,460	OK
				M	11777,0	298,1	0,0	0,010	
				N	181,3	591,4	0,0	0,500	
43	131,6	191,3	0,0	P	462,8	672,8	0,0	0,280	OK
				M	12192,4	190,9	0,0	0,010	
				N	131,6	576,7	0,0	0,330	
44	131,6	191,3	0,0	P	462,8	672,8	0,0	0,280	OK
				M	12192,4	190,9	0,0	0,010	
				N	131,6	576,7	0,0	0,330	
45	158,4	248,4	0,0	P	421,5	661,0	0,0	0,380	OK
				M	11971,4	248,0	0,0	0,010	
				N	158,4	584,6	0,0	0,420	
46	158,4	248,4	0,0	P	421,5	661,0	0,0	0,380	OK
				M	11971,4	248,0	0,0	0,010	
				N	158,4	584,6	0,0	0,420	
47	173,3	342,3	0,0	P	319,9	631,8	0,0	0,540	OK
				M	11607,1	341,9	0,0	0,010	
				N	173,3	589,0	0,0	0,580	
48	172,3	344,7	0,0	P	315,1	630,4	0,0	0,550	OK
				M	11597,7	344,3	0,0	0,010	
				N	172,3	588,7	0,0	0,580	
65	243,6	408,6	0,0	P	388,4	651,5	0,0	0,630	OK
				M	11349,0	408,2	0,0	0,020	
				N	243,6	609,6	0,0	0,670	
66	187,0	311,1	0,0	P	392,3	652,6	0,0	0,480	OK
				M	11728,1	310,7	0,0	0,020	
				N	187,0	593,0	0,0	0,520	
67	187,0	311,1	0,0	P	392,3	652,6	0,0	0,480	OK
				M	11728,1	310,7	0,0	0,020	
				N	187,0	593,0	0,0	0,520	
68	243,6	408,6	0,0	P	388,4	651,5	0,0	0,630	OK
				M	11349,0	408,2	0,0	0,020	
				N	243,6	609,6	0,0	0,670	
69	186,5	303,3	0,0	P	403,2	655,8	0,0	0,460	OK
				M	11758,4	302,9	0,0	0,020	
				N	186,5	592,9	0,0	0,510	
70	186,5	303,3	0,0	P	403,2	655,8	0,0	0,460	OK
				M	11758,4	302,9	0,0	0,020	
				N	186,5	592,9	0,0	0,510	
71	230,5	383,4	0,0	P	392,4	652,7	0,0	0,590	OK
				M	11446,1	383,3	0,0	0,020	
				N	230,5	605,8	0,0	0,630	
72	181,3	298,5	0,0	P	397,3	654,1	0,0	0,460	OK
				M	11777,0	298,1	0,0	0,010	
				N	181,3	591,4	0,0	0,500	
73	230,5	383,4	0,0	P	392,4	652,7	0,0	0,590	OK
				M	11446,1	383,3	0,0	0,020	
				N	230,5	605,8	0,0	0,630	
74	181,3	298,5	0,0	P	397,3	654,1	0,0	0,460	OK
				M	11777,0	298,1	0,0	0,010	
				N	181,3	591,4	0,0	0,500	
75	131,2	185,1	0,0	P	480,4	677,8	0,0	0,270	OK
				M	12216,2	184,7	0,0	0,010	
				N	131,2	576,6	0,0	0,320	
76	131,2	185,1	0,0	P	480,4	677,8	0,0	0,270	OK
				M	12216,2	184,7	0,0	0,010	
				N	131,2	576,6	0,0	0,320	



Relazione di calcolo rampe e scale

COMMESSA	LOTTO	CODIFICA	DOCUMENTO	REV.	FOGLIO
NRIJ	01D29	CL	FV0100 003	A	105 di 179

77	158,4	248,4	0,0	P	421,5	661,0	0,0	0,380	OK
				M	11971,4	248,0	0,0	0,010	
				N	158,4	584,6	0,0	0,420	
78	158,4	248,4	0,0	P	421,5	661,0	0,0	0,380	OK
				M	11971,4	248,0	0,0	0,010	
				N	158,4	584,6	0,0	0,420	
79	173,3	342,3	0,0	P	319,9	631,8	0,0	0,540	OK
				M	11607,1	341,9	0,0	0,010	
				N	173,3	589,0	0,0	0,580	
80	172,3	344,7	0,0	P	315,1	630,4	0,0	0,550	OK
				M	11597,7	344,3	0,0	0,010	
				N	172,3	588,7	0,0	0,580	

Riepilogo combinazioni maggiormente gravose:

Cmb.	N	Mx	My	Tipo	Nu	Mxu	Myu	Sd/Su	Verif.
	kN	kN m	kN m		kN	kN m	kN m		
1	244,1	416,4	0,0	P	380,6	649,3	0,0	0,640	OK
1	244,1	416,4	0,0	M	11318,8	416,0	0,0	0,020	OK
1	244,1	416,4	0,0	N	244,1	609,8	0,0	0,680	OK

**Verifiche stato limite di esercizio per c. c. rare:**

Valori limite (tensioni: segno (-) = compressione, (+) = trazione):

CLS:  $\sigma_{cL} = 18420,0$  kN/mq (verifica Ok per  $\sigma_c/\sigma_{cL} < 1$ )

Acciaio:  $\sigma_{aL} = 360000,0$  kN/mq (verifica Ok per  $\sigma_a/\sigma_{aL} < 1$ )

Cmb	Mx	My	N	$\sigma_c$	$\sigma_c/\sigma_{cL}$	$\sigma_a$	$\sigma_a/\sigma_{aL}$
n. e stato	kN m	kN m	kN	kN/mq		kN/mq	
17 OK	266,3	0,0	159,2	-5004,5	0,27	169812,1	0,47
18 OK	237,0	0,0	143,5	-4455,3	0,24	150771,5	0,42
19 OK	266,3	0,0	159,2	-5004,5	0,27	169812,1	0,47
20 OK	237,0	0,0	143,5	-4455,3	0,24	150771,5	0,42
21 OK	303,2	0,0	177,5	-5694,9	0,31	194081,6	0,54
22 OK	254,2	0,0	151,4	-4776,7	0,26	162207,6	0,45
23 OK	303,2	0,0	177,5	-5694,9	0,31	194081,6	0,54
24 OK	254,2	0,0	151,4	-4776,7	0,26	162207,6	0,45
25 OK	245,6	0,0	147,5	-4616,0	0,25	156479,7	0,43
26 OK	245,6	0,0	147,5	-4616,0	0,25	156479,7	0,43
49 OK	266,3	0,0	159,2	-5004,5	0,27	169812,1	0,47
50 OK	237,0	0,0	143,5	-4455,3	0,24	150771,5	0,42
51 OK	266,3	0,0	159,2	-5004,5	0,27	169812,1	0,47
52 OK	237,0	0,0	143,5	-4455,3	0,24	150771,5	0,42
53 OK	303,2	0,0	177,5	-5694,9	0,31	194081,6	0,54
54 OK	254,2	0,0	151,4	-4776,7	0,26	162207,6	0,45
55 OK	303,2	0,0	177,5	-5694,9	0,31	194081,6	0,54
56 OK	254,2	0,0	151,4	-4776,7	0,26	162207,6	0,45
57 OK	245,6	0,0	147,5	-4616,0	0,25	156479,7	0,43
58 OK	245,6	0,0	147,5	-4616,0	0,25	156479,7	0,43
81 OK	263,1	0,0	159,0	-4945,7	0,27	167435,0	0,47
82 OK	233,7	0,0	143,3	-4394,7	0,24	148319,1	0,41
83 OK	263,1	0,0	159,0	-4945,7	0,27	167435,0	0,47
84 OK	233,7	0,0	143,3	-4394,7	0,24	148319,1	0,41
85 OK	297,9	0,0	177,1	-5597,6	0,30	190157,4	0,53
86 OK	248,9	0,0	151,1	-4679,3	0,25	158264,4	0,44
87 OK	297,9	0,0	177,1	-5597,6	0,30	190157,4	0,53
88 OK	248,9	0,0	151,1	-4679,3	0,25	158264,4	0,44
89 OK	245,6	0,0	147,5	-4616,0	0,25	156479,7	0,43
90 OK	245,6	0,0	147,5	-4616,0	0,25	156479,7	0,43

**Verifiche stato limite di esercizio per c. c. frequenti:**

*Relazione di calcolo rampe e scale*

COMMESSA	LOTTO	CODIFICA	DOCUMENTO	REV.	FOGLIO
NRIJ	01D29	CL	FV0100 003	A	106 di 179

Valori limite:

Fessure:  $WkL = 0,20$  mm (verifica Ok per  $Wk/WkL < 1$ )

n. e stato	Cmb	Mx	My	N	Wk	Wk/WkL
	kN m	kN m	kN	kN	mm	
27 OK	237,0	0,0	143,5	0.20	0,98	
28 OK	237,0	0,0	143,5	0.20	0,98	
29 OK	211,0	0,0	131,7	0.00	0,00	
30 OK	211,0	0,0	131,7	0.00	0,00	
59 OK	237,0	0,0	143,5	0.20	0,98	
60 OK	237,0	0,0	143,5	0.20	0,98	
61 OK	211,0	0,0	131,7	0.00	0,00	
62 OK	211,0	0,0	131,7	0.00	0,00	
91 OK	237,0	0,0	143,5	0.20	0,98	
92 OK	237,0	0,0	143,5	0.20	0,98	
93 OK	211,0	0,0	131,7	0.00	0,00	
94 OK	211,0	0,0	131,7	0.00	0,00	

**Verifiche stato limite di esercizio per c. c. quasi permanenti:**

Valori limite:

CLS:  $\sigma_{cL} = 13815,0$  kN/mq (verifica Ok per  $\sigma_c/\sigma_{cL} < 1$ )

Fessure:  $WkL = 0,20$  mm (verifica Ok per  $Wk/WkL < 1$ )

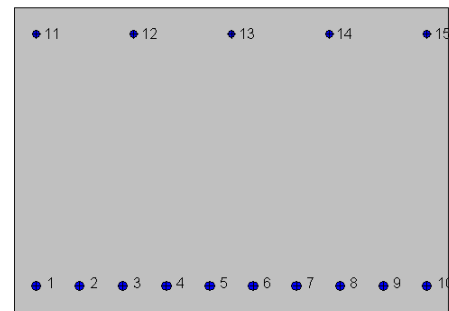
n. e stato	Cmb	Mx	My	N	$\sigma_c$	$\sigma_c/\sigma_{cL}$	Wk	Wk/WkL
	kN m	kN m	kN	kN/mq			mm	
31 OK	211,0	0,0	131,7	-3969,6	0,29	0.00	0,00	
32 OK	211,0	0,0	131,7	-3969,6	0,29	0.00	0,00	
63 OK	211,0	0,0	131,7	-3969,6	0,29	0.00	0,00	
64 OK	211,0	0,0	131,7	-3969,6	0,29	0.00	0,00	
95 OK	211,0	0,0	131,7	-3969,6	0,29	0.00	0,00	
96 OK	211,0	0,0	131,7	-3969,6	0,29	0.00	0,00	

### Verifica sez. 4-4 – Soletta INF. incastro

La sezione è armata con :

$$A_s = 10\varnothing 22 \quad C=6 \text{ cm.}$$

$$A_{s'} = 5\varnothing 16 \quad C=6 \text{ cm.}$$



#### Geometria della sezione:

Vert.	X	Y
n.	cm	cm
1	0,0	70,0
2	100,0	70,0
3	100,0	0,0
4	0,0	0,0

#### Armature:

Pos.	X	Y	Area Pretens.	(s/n)
n.	cm	cm	cmq	
1	5,0	6,0	3,80	no
2	15,0	6,0	3,80	no
3	25,0	6,0	3,80	no
4	35,0	6,0	3,80	no
5	45,0	6,0	3,80	no
6	55,0	6,0	3,80	no
7	65,0	6,0	3,80	no
8	75,0	6,0	3,80	no
9	85,0	6,0	3,80	no
10	95,0	6,0	3,80	no
11	5,0	64,0	2,01	no
12	27,5	64,0	2,01	no
13	50,0	64,0	2,01	no
14	72,5	64,0	2,01	no
15	95,0	64,0	2,01	no

#### Normativa di riferimento:

D.M. 17/01/2018 - 'Norme tecniche per le costruzioni'

#### Note:

Verifiche SLE per ambiente molto aggressivo

**Materiali:**

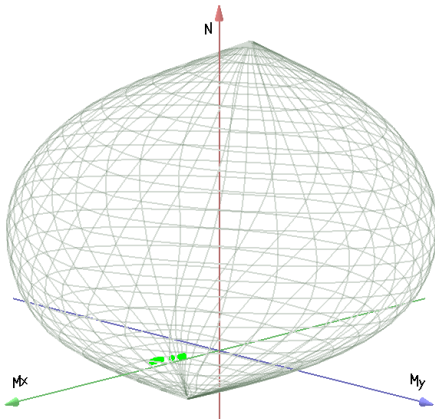
**Calcestruzzo classe: C30/37**

Rck (resistenza caratteristica cubica a compressione) = 370 daN/cm<sup>2</sup>  
 fck (resistenza caratteristica cilindrica a compressione) = 307 daN/cm<sup>2</sup>  
 fctm (resistenza a trazione media) = 29 daN/cm<sup>2</sup>  
 G (modulo di elasticità tangenziale) = 147397 daN/cm<sup>2</sup>  
 E (modulo elastico istantaneo iniziale) = 330170 daN/cm<sup>2</sup>  
 C. Poisson (coefficiente di contrazione trasversale) = 0.12  
 Coefficiente di dilatazione termica = 0.000050  
 Peso specifico del calcestruzzo armato = 2500 daN/mc

**Barre d'acciaio ad aderenza migliorata tipo: B450C**

fyk (tensione caratteristica di snervamento) = 4500 daN/cm<sup>2</sup>  
 fkt (tensione caratteristica di rottura) = 5400 daN/cm<sup>2</sup>  
 εuk (deformazione di rottura) = 0.075  
 G (modulo di elasticità tangenziale) = 770000 daN/cm<sup>2</sup>  
 E (modulo elastico) = 2000000 daN/cm<sup>2</sup>  
 C. Poisson (coefficiente di contrazione trasversale) = 0.30  
 Coefficiente di dilatazione termica = 0.000012  
 Peso specifico = 7850 daN/mc

Dominio SLU:



**Caratteristiche limite della sezione:**

Nu	Mxu	Myu	Stato Sez.
kN	kN m	kN m	
-1880,9	317,3	0,0	Completamente tesa
14058,5	-317,3	0,0	Completamente compressa
0,0	886,8	0,0	Fibre inferiori tese
0,0	-244,8	0,0	Fibre superiori tese
0,0	0,0	760,5	Fibre di sinistra tese
0,0	0,0	-760,5	Fibre di destra tese

**Verifiche stato limite ultimo:**

Per ogni combinazione di carico saranno svolte le verifiche:  
 Verifica per Mxu, Myu e Nu proporzionali (sigla verifica: P)  
 Verifica con rapporto Mxu, Myu assegnato (sigla verifica: M)

Verifica con Nu costante (sigla verifica: N)

Cmb.	N kN	Mx kN m	My kN m	Tipo	Nu kN	Mxu kN m	Myu kN m	Sd/Su	Verif.
1	287,6	600,4	0,0	P	487,8	1018,4	0,0	0,590	OK
				M	10587,1	600,0	0,0	0,030	
				N	287,6	965,4	0,0	0,620	
2	276,2	600,4	0,0	P	465,8	1012,6	0,0	0,590	OK
				M	10587,1	600,0	0,0	0,030	
				N	276,2	962,4	0,0	0,620	
3	276,2	600,4	0,0	P	465,8	1012,6	0,0	0,590	OK
				M	10587,1	600,0	0,0	0,030	
				N	276,2	962,4	0,0	0,620	
4	287,6	600,4	0,0	P	487,8	1018,4	0,0	0,590	OK
				M	10587,1	600,0	0,0	0,030	
				N	287,6	965,4	0,0	0,620	
5	276,2	600,4	0,0	P	465,8	1012,6	0,0	0,590	OK
				M	10587,1	600,0	0,0	0,030	
				N	276,2	962,4	0,0	0,620	
6	276,2	600,4	0,0	P	465,8	1012,6	0,0	0,590	OK
				M	10587,1	600,0	0,0	0,030	
				N	276,2	962,4	0,0	0,620	
7	274,6	574,5	0,0	P	486,6	1018,1	0,0	0,560	OK
				M	10687,3	574,1	0,0	0,030	
				N	274,6	961,9	0,0	0,600	
8	264,7	574,5	0,0	P	466,7	1012,9	0,0	0,570	OK
				M	10687,3	574,1	0,0	0,020	
				N	264,7	959,3	0,0	0,600	
9	274,6	574,5	0,0	P	486,6	1018,1	0,0	0,560	OK
				M	10687,3	574,1	0,0	0,030	
				N	274,6	961,9	0,0	0,600	
10	264,7	574,5	0,0	P	466,7	1012,9	0,0	0,570	OK
				M	10687,3	574,1	0,0	0,020	
				N	264,7	959,3	0,0	0,600	
11	165,5	353,6	0,0	P	475,1	1015,1	0,0	0,350	OK
				M	11538,4	353,1	0,0	0,010	
				N	165,5	932,4	0,0	0,380	
12	165,5	353,6	0,0	P	475,1	1015,1	0,0	0,350	OK
				M	11538,4	353,1	0,0	0,010	
				N	165,5	932,4	0,0	0,380	
13	219,0	471,2	0,0	P	471,3	1014,1	0,0	0,460	OK
				M	11085,8	470,7	0,0	0,020	
				N	219,0	946,9	0,0	0,500	
14	219,0	471,2	0,0	P	471,3	1014,1	0,0	0,460	OK
				M	11085,8	470,7	0,0	0,020	
				N	219,0	946,9	0,0	0,500	
15	251,7	638,8	0,0	P	391,3	993,0	0,0	0,640	OK
				M	10438,3	637,8	0,0	0,020	
				N	251,7	955,8	0,0	0,670	
16	258,1	670,3	0,0	P	381,4	990,4	0,0	0,680	OK
				M	10306,6	669,5	0,0	0,020	
				N	258,1	957,5	0,0	0,700	
33	287,6	600,4	0,0	P	487,8	1018,4	0,0	0,590	OK
				M	10587,1	600,0	0,0	0,030	
				N	287,6	965,4	0,0	0,620	
34	276,2	600,4	0,0	P	465,8	1012,6	0,0	0,590	OK
				M	10587,1	600,0	0,0	0,030	
				N	276,2	962,4	0,0	0,620	
35	276,2	600,4	0,0	P	465,8	1012,6	0,0	0,590	OK
				M	10587,1	600,0	0,0	0,030	
				N	276,2	962,4	0,0	0,620	
36	287,6	600,4	0,0	P	487,8	1018,4	0,0	0,590	OK
				M	10587,1	600,0	0,0	0,030	
				N	287,6	965,4	0,0	0,620	
37	276,2	600,4	0,0	P	465,8	1012,6	0,0	0,590	OK

*Relazione di calcolo rampe e scale*

COMMESSA	LOTTO	CODIFICA	DOCUMENTO	REV.	FOGLIO
NR1J	01D29	CL	FV0100 003	A	110 di 179

				M	10587,1	600,0	0,0	0,030	
				N	276,2	962,4	0,0	0,620	
38	276,2	600,4	0,0	P	465,8	1012,6	0,0	0,590	OK
				M	10587,1	600,0	0,0	0,030	
				N	276,2	962,4	0,0	0,620	
39	274,6	574,5	0,0	P	486,6	1018,1	0,0	0,560	OK
				M	10687,3	574,1	0,0	0,030	
				N	274,6	961,9	0,0	0,600	
40	264,7	574,5	0,0	P	466,7	1012,9	0,0	0,570	OK
				M	10687,3	574,1	0,0	0,020	
				N	264,7	959,3	0,0	0,600	
41	274,6	574,5	0,0	P	486,6	1018,1	0,0	0,560	OK
				M	10687,3	574,1	0,0	0,030	
				N	274,6	961,9	0,0	0,600	
42	264,7	574,5	0,0	P	466,7	1012,9	0,0	0,570	OK
				M	10687,3	574,1	0,0	0,020	
				N	264,7	959,3	0,0	0,600	
43	165,5	353,6	0,0	P	475,1	1015,1	0,0	0,350	OK
				M	11538,4	353,1	0,0	0,010	
				N	165,5	932,4	0,0	0,380	
44	165,5	353,6	0,0	P	475,1	1015,1	0,0	0,350	OK
				M	11538,4	353,1	0,0	0,010	
				N	165,5	932,4	0,0	0,380	
45	219,0	471,2	0,0	P	471,3	1014,1	0,0	0,460	OK
				M	11085,8	470,7	0,0	0,020	
				N	219,0	946,9	0,0	0,500	
46	219,0	471,2	0,0	P	471,3	1014,1	0,0	0,460	OK
				M	11085,8	470,7	0,0	0,020	
				N	219,0	946,9	0,0	0,500	
47	251,7	638,8	0,0	P	391,3	993,0	0,0	0,640	OK
				M	10438,3	637,8	0,0	0,020	
				N	251,7	955,8	0,0	0,670	
48	258,1	670,3	0,0	P	381,4	990,4	0,0	0,680	OK
				M	10306,6	669,5	0,0	0,020	
				N	258,1	957,5	0,0	0,700	
65	291,8	642,0	0,0	P	459,5	1011,0	0,0	0,630	OK
				M	10425,0	641,1	0,0	0,030	
				N	291,8	966,6	0,0	0,660	
66	276,2	600,4	0,0	P	465,8	1012,6	0,0	0,590	OK
				M	10587,1	600,0	0,0	0,030	
				N	276,2	962,4	0,0	0,620	
67	276,2	600,4	0,0	P	465,8	1012,6	0,0	0,590	OK
				M	10587,1	600,0	0,0	0,030	
				N	276,2	962,4	0,0	0,620	
68	291,8	642,0	0,0	P	459,5	1011,0	0,0	0,630	OK
				M	10425,0	641,1	0,0	0,030	
				N	291,8	966,6	0,0	0,660	
69	280,3	642,0	0,0	P	439,1	1005,6	0,0	0,640	OK
				M	10425,0	641,1	0,0	0,030	
				N	280,3	963,5	0,0	0,670	
70	280,3	642,0	0,0	P	439,1	1005,6	0,0	0,640	OK
				M	10425,0	641,1	0,0	0,030	
				N	280,3	963,5	0,0	0,670	
71	278,0	607,9	0,0	P	462,7	1011,8	0,0	0,600	OK
				M	10557,1	607,8	0,0	0,030	
				N	278,0	962,9	0,0	0,630	
72	264,7	574,5	0,0	P	466,7	1012,9	0,0	0,570	OK
				M	10687,3	574,1	0,0	0,020	
				N	264,7	959,3	0,0	0,600	
73	278,0	607,9	0,0	P	462,7	1011,8	0,0	0,600	OK
				M	10557,1	607,8	0,0	0,030	
				N	278,0	962,9	0,0	0,630	
74	264,7	574,5	0,0	P	466,7	1012,9	0,0	0,570	OK
				M	10687,3	574,1	0,0	0,020	
				N	264,7	959,3	0,0	0,600	
75	168,9	387,0	0,0	P	438,9	1005,6	0,0	0,380	OK

Relazione di calcolo rampe e scale

COMMESSA	LOTTO	CODIFICA	DOCUMENTO	REV.	FOGLIO
NRIJ	01D29	CL	FV0100 003	A	111 di 179

				M	11410,2	386,5	0,0	0,010	
				N	168,9	933,3	0,0	0,410	
76	168,9	387,0	0,0	P	438,9	1005,6	0,0	0,380	OK
				M	11410,2	386,5	0,0	0,010	
				N	168,9	933,3	0,0	0,410	
77	219,0	471,2	0,0	P	471,3	1014,1	0,0	0,460	OK
				M	11085,8	470,7	0,0	0,020	
				N	219,0	946,9	0,0	0,500	
78	219,0	471,2	0,0	P	471,3	1014,1	0,0	0,460	OK
				M	11085,8	470,7	0,0	0,020	
				N	219,0	946,9	0,0	0,500	
79	251,7	638,8	0,0	P	391,3	993,0	0,0	0,640	OK
				M	10438,3	637,8	0,0	0,020	
				N	251,7	955,8	0,0	0,670	
80	258,1	670,3	0,0	P	381,4	990,4	0,0	0,680	OK
				M	10306,6	669,5	0,0	0,020	
				N	258,1	957,5	0,0	0,700	

Riepilogo combinazioni maggiormente gravose:

Cmb.	N	Mx	My	Tipo	Nu	Mxu	Myu	Sd/Su	Verif.
	kN	kN m	kN m		kN	kN m	kN m		
16	258,1	670,3	0,0	P	381,4	990,4	0,0	0,680	OK
1	287,6	600,4	0,0	M	10587,1	600,0	0,0	0,030	OK
16	258,1	670,3	0,0	N	258,1	957,5	0,0	0,700	OK

**Verifiche stato limite di esercizio per c. c. rare:**

Valori limite (tensioni: segno (-) = compressione, (+) = trazione):

CLS:  $\sigma_{cL} = 18420,0$  kN/mq (verifica Ok per  $\sigma_c/\sigma_{cL} < 1$ )

Acciaio:  $\sigma_{aL} = 360000,0$  kN/mq (verifica Ok per  $\sigma_a/\sigma_{aL} < 1$ )

Cmb	Mx	My	N	$\sigma_c$	$\sigma_c/\sigma_{cL}$	$\sigma_a$	$\sigma_a/\sigma_{aL}$
n. e stato	kN m	kN m	kN	kN/mq		kN/mq	
17 OK	401,2	0,0	191,7	-6300,5	0,34	162906,0	0,45
18 OK	401,2	0,0	188,6	-6296,9	0,34	163254,7	0,45
19 OK	401,2	0,0	191,7	-6300,5	0,34	162906,0	0,45
20 OK	401,2	0,0	188,6	-6296,9	0,34	163254,7	0,45
21 OK	436,8	0,0	209,6	-6860,6	0,37	177261,2	0,49
22 OK	436,8	0,0	204,4	-6854,5	0,37	177846,1	0,49
23 OK	436,8	0,0	209,6	-6860,6	0,37	177261,2	0,49
24 OK	436,8	0,0	204,4	-6854,5	0,37	177846,1	0,49
25 OK	419,0	0,0	196,5	-6575,7	0,36	170550,4	0,47
26 OK	419,0	0,0	196,5	-6575,7	0,36	170550,4	0,47
49 OK	401,2	0,0	191,7	-6300,5	0,34	162906,0	0,45
50 OK	401,2	0,0	188,6	-6296,9	0,34	163254,7	0,45
51 OK	401,2	0,0	191,7	-6300,5	0,34	162906,0	0,45
52 OK	401,2	0,0	188,6	-6296,9	0,34	163254,7	0,45
53 OK	436,8	0,0	209,6	-6860,6	0,37	177261,2	0,49
54 OK	436,8	0,0	204,4	-6854,5	0,37	177846,1	0,49
55 OK	436,8	0,0	209,6	-6860,6	0,37	177261,2	0,49
56 OK	436,8	0,0	204,4	-6854,5	0,37	177846,1	0,49
57 OK	419,0	0,0	196,5	-6575,7	0,36	170550,4	0,47
58 OK	419,0	0,0	196,5	-6575,7	0,36	170550,4	0,47
81 OK	418,4	0,0	193,5	-6563,1	0,36	170612,2	0,47
82 OK	418,4	0,0	190,3	-6559,3	0,36	170972,7	0,47
83 OK	418,4	0,0	193,5	-6563,1	0,36	170612,2	0,47
84 OK	418,4	0,0	190,3	-6559,3	0,36	170972,7	0,47
85 OK	465,6	0,0	212,5	-7300,2	0,40	190177,8	0,53
86 OK	465,6	0,0	207,3	-7294,1	0,40	190764,0	0,53
87 OK	465,6	0,0	212,5	-7300,2	0,40	190177,8	0,53
88 OK	465,6	0,0	207,3	-7294,1	0,40	190764,0	0,53
89 OK	419,0	0,0	196,5	-6575,7	0,36	170550,4	0,47

Relazione di calcolo rampe e scale

COMMESSA	LOTTO	CODIFICA	DOCUMENTO	REV.	FOGLIO
NR1J	01D29	CL	FV0100 003	A	112 di 179

90 OK 419,0 0,0 196,5 -6575,7 0,36 170550,4 0,47

**Verifiche stato limite di esercizio per c. c. frequenti:**

Valori limite:

Fessure:  $WkL = 0,20$  mm (verifica Ok per  $Wk/WkL < 1$ )

n. e stato	Cmb	Mx	My	N	Wk	Wk/WkL
		kN m	kN m	kN	mm	
27 OK	401,2	0,0	188,6	0,17	0,86	
28 OK	401,2	0,0	188,6	0,17	0,86	
29 OK	347,8	0,0	165,0	0,14	0,69	
30 OK	347,8	0,0	165,0	0,14	0,69	
59 OK	401,2	0,0	188,6	0,17	0,86	
60 OK	401,2	0,0	188,6	0,17	0,86	
61 OK	347,8	0,0	165,0	0,14	0,69	
62 OK	347,8	0,0	165,0	0,14	0,69	
91 OK	401,2	0,0	188,6	0,17	0,86	
92 OK	401,2	0,0	188,6	0,17	0,86	
93 OK	347,8	0,0	165,0	0,14	0,69	
94 OK	347,8	0,0	165,0	0,14	0,69	

**Verifiche stato limite di esercizio per c. c. quasi permanenti:**

Valori limite:

CLS:  $\sigma_{cL} = 13815,0$  kN/mq (verifica Ok per  $\sigma_c/\sigma_{cL} < 1$ )

Fessure:  $WkL = 0,20$  mm (verifica Ok per  $Wk/WkL < 1$ )

n. e stato	Cmb	Mx	My	N	$\sigma_c$	$\sigma_c/\sigma_{cL}$	Wk	Wk/WkL
		kN m	kN m	kN	kN/mq		mm	
31 OK	347,8	0,0	165,0	-5460,5	0,40	0,14	0,69	
32 OK	347,8	0,0	165,0	-5460,5	0,40	0,14	0,69	
63 OK	347,8	0,0	165,0	-5460,5	0,40	0,14	0,69	
64 OK	347,8	0,0	165,0	-5460,5	0,40	0,14	0,69	
95 OK	347,8	0,0	165,0	-5460,5	0,40	0,14	0,69	
96 OK	347,8	0,0	165,0	-5460,5	0,40	0,14	0,69	

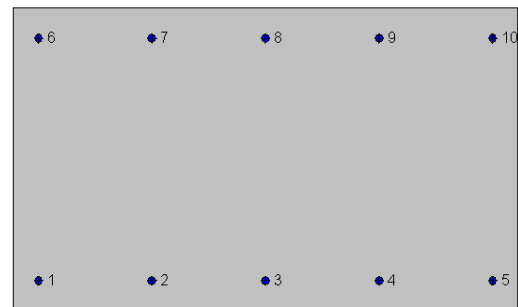


### Verifica sez. 5-5 – Parete esterna in mezzeria

La sezione è armata con :

$$A_s = 5\varnothing 16 \text{ C}=6 \text{ cm.}$$

$$A_{s'} = 5\varnothing 16 \text{ C}=6 \text{ cm.}$$



#### Geometria della sezione:

Vert.	X	Y
n.	cm	cm
1	0,0	60,0
2	100,0	60,0
3	100,0	0,0
4	0,0	0,0

#### Armature:

Pos.	X	Y	Area Pretens.	(s/n)
n.	cm	cm	cmq	
1	5,0	6,0	2,01	no
2	27,5	6,0	2,01	no
3	50,0	6,0	2,01	no
4	72,5	6,0	2,01	no
5	95,0	6,0	2,01	no
6	5,0	54,0	2,01	no
7	27,5	54,0	2,01	no
8	50,0	54,0	2,01	no
9	72,5	54,0	2,01	no
10	95,0	54,0	2,01	no

#### Normativa di riferimento:

D.M. 17/01/2018 - 'Norme tecniche per le costruzioni'

#### Note:

Verifiche SLE per ambiente molto aggressivo

#### Materiali:

##### **Calcestruzzo classe: C30/37**

R<sub>ck</sub> (resistenza caratteristica cubica a compressione) = 370 daN/cm<sup>2</sup>

f<sub>ck</sub> (resistenza caratteristica cilindrica a compressione) = 307 daN/cm<sup>2</sup>

Relazione di calcolo rampe e scale

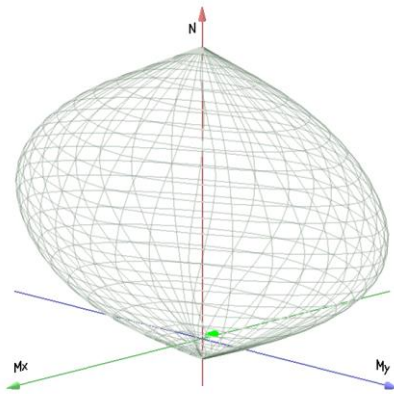
COMMESSA	LOTTO	CODIFICA	DOCUMENTO	REV.	FOGLIO
NRIJ	01D29	CL	FV0100 003	A	114 di 179

$f_{ctm}$  (resistenza a trazione media) = 29 daN/cm<sup>2</sup>  
 $G$  (modulo di elasticità tangenziale) = 147397 daN/cm<sup>2</sup>  
 $E$  (modulo elastico istantaneo iniziale) = 330170 daN/cm<sup>2</sup>  
 $\nu$  (coefficiente di contrazione trasversale) = 0.12  
 Coefficiente di dilatazione termica = 0.000050  
 Peso specifico del calcestruzzo armato = 2500 daN/mc

**Barre d'acciaio ad aderenza migliorata tipo: B450C**

$f_{yk}$  (tensione caratteristica di snervamento) = 4500 daN/cm<sup>2</sup>  
 $f_{kt}$  (tensione caratteristica di rottura) = 5400 daN/cm<sup>2</sup>  
 $\epsilon_{uk}$  (deformazione di rottura) = 0.075  
 $G$  (modulo di elasticità tangenziale) = 770000 daN/cm<sup>2</sup>  
 $E$  (modulo elastico) = 2000000 daN/cm<sup>2</sup>  
 $\nu$  (coefficiente di contrazione trasversale) = 0.30  
 Coefficiente di dilatazione termica = 0.000012  
 Peso specifico = 7850 daN/mc

Dominio SLU:



**Caratteristiche limite della sezione:**

Nu	Mxu	Myu	Stato Sez.
kN	kN m	kN m	
-786,8	0,0	0,0	Completamente tesa
11224,8	0,0	0,0	Completamente compressa
0,0	206,1	0,0	Fibre inferiori tese
0,0	-206,1	0,0	Fibre superiori tese
0,0	0,0	360,6	Fibre di sinistra tese
0,0	0,0	-360,6	Fibre di destra tese

**Verifiche stato limite ultimo:**

Per ogni combinazione di carico saranno svolte le verifiche:  
 Verifica per  $M_{xu}$ ,  $M_{yu}$  e  $N_u$  proporzionali (sigla verifica: P)  
 Verifica con rapporto  $M_{xu}$ ,  $M_{yu}$  assegnato (sigla verifica: M)  
 Verifica con  $N_u$  costante (sigla verifica: N)

Cmb.	N	Mx	My	Tipo	Nu	Mxu	Myu	Sd/Su	Verif.
	kN	kN m	kN m		kN	kN m	kN m		
1	81,0	-75,1	1,6	P	308,6	-286,2	6,2	0,260	OK
				M	10887,0	-75,0	1,6	0,010	
				N	81,0	-227,3	4,9	0,330	

<i>Relazione di calcolo rampe e scale</i>					COMMESSA	LOTTO	CODIFICA	DOCUMENTO	REV.	FOGLIO
					NR1J	01D29	CL	FV0100 003	A	115 di 179
2	81,0	-75,1	1,6	P	308,6	-286,2	6,2	0,260	OK	
				M	10887,0	-75,0	1,6	0,010		
				N	81,0	-227,3	4,9	0,330		
3	81,0	-75,1	1,6	P	308,6	-286,2	6,2	0,260	OK	
				M	10887,0	-75,0	1,6	0,010		
				N	81,0	-227,3	4,9	0,330		
4	81,0	-75,1	1,6	P	308,6	-286,2	6,2	0,260	OK	
				M	10887,0	-75,0	1,6	0,010		
				N	81,0	-227,3	4,9	0,330		
5	81,0	-75,1	1,6	P	308,6	-286,2	6,2	0,260	OK	
				M	10887,0	-75,0	1,6	0,010		
				N	81,0	-227,3	4,9	0,330		
6	81,0	-75,1	1,6	P	308,6	-286,2	6,2	0,260	OK	
				M	10887,0	-75,0	1,6	0,010		
				N	81,0	-227,3	4,9	0,330		
7	81,0	-71,6	1,6	P	329,7	-291,6	6,6	0,250	OK	
				M	10902,9	-71,5	1,6	0,010		
				N	81,0	-227,3	5,1	0,310		
8	81,0	-71,6	1,6	P	329,7	-291,6	6,6	0,250	OK	
				M	10902,9	-71,5	1,6	0,010		
				N	81,0	-227,3	5,1	0,310		
9	81,0	-71,6	1,6	P	329,7	-291,6	6,6	0,250	OK	
				M	10902,9	-71,5	1,6	0,010		
				N	81,0	-227,3	5,1	0,310		
10	81,0	-71,6	1,6	P	329,7	-291,6	6,6	0,250	OK	
				M	10902,9	-71,5	1,6	0,010		
				N	81,0	-227,3	5,1	0,310		
11	81,0	-45,5	1,6	P	671,5	-377,0	13,4	0,120	OK	
				M	11021,9	-45,4	1,6	0,010		
				N	81,0	-227,3	8,1	0,200		
12	81,0	-45,5	1,6	P	671,5	-377,0	13,4	0,120	OK	
				M	11021,9	-45,4	1,6	0,010		
				N	81,0	-227,3	8,1	0,200		
13	81,0	-57,7	1,6	P	453,3	-322,9	9,1	0,180	OK	
				M	10966,3	-57,6	1,6	0,010		
				N	81,0	-227,3	6,4	0,250		
14	81,0	-57,7	1,6	P	453,3	-322,9	9,1	0,180	OK	
				M	10966,3	-57,6	1,6	0,010		
				N	81,0	-227,3	6,4	0,250		
15	61,1	-107,4	1,2	P	137,9	-242,2	2,8	0,440	OK	
				M	10739,7	-107,3	1,2	0,010		
				N	61,1	-222,1	2,5	0,480		
16	58,6	-117,1	1,2	P	118,6	-237,2	2,4	0,490	OK	
				M	10695,3	-117,0	1,2	0,000		
				N	58,6	-221,5	2,2	0,530		
33	81,0	-75,1	1,6	P	308,6	-286,2	6,2	0,260	OK	
				M	10887,0	-75,0	1,6	0,010		
				N	81,0	-227,3	4,9	0,330		
34	81,0	-75,1	1,6	P	308,6	-286,2	6,2	0,260	OK	
				M	10887,0	-75,0	1,6	0,010		
				N	81,0	-227,3	4,9	0,330		
35	81,0	-75,1	1,6	P	308,6	-286,2	6,2	0,260	OK	
				M	10887,0	-75,0	1,6	0,010		
				N	81,0	-227,3	4,9	0,330		
36	81,0	-75,1	1,6	P	308,6	-286,2	6,2	0,260	OK	
				M	10887,0	-75,0	1,6	0,010		
				N	81,0	-227,3	4,9	0,330		
37	81,0	-75,1	1,6	P	308,6	-286,2	6,2	0,260	OK	
				M	10887,0	-75,0	1,6	0,010		
				N	81,0	-227,3	4,9	0,330		
38	81,0	-75,1	1,6	P	308,6	-286,2	6,2	0,260	OK	
				M	10887,0	-75,0	1,6	0,010		
				N	81,0	-227,3	4,9	0,330		
39	81,0	-71,6	1,6	P	329,7	-291,6	6,6	0,250	OK	
				M	10902,9	-71,5	1,6	0,010		
				N	81,0	-227,3	5,1	0,310		

*Relazione di calcolo rampe e scale*

COMMESSA	LOTTO	CODIFICA	DOCUMENTO	REV.	FOGLIO
NR1J	01D29	CL	FV0100 003	A	116 di 179

40	81,0	-71,6	1,6	P	329,7	-291,6	6,6	0,250	OK
				M	10902,9	-71,5	1,6	0,010	
				N	81,0	-227,3	5,1	0,310	
41	81,0	-71,6	1,6	P	329,7	-291,6	6,6	0,250	OK
				M	10902,9	-71,5	1,6	0,010	
				N	81,0	-227,3	5,1	0,310	
42	81,0	-71,6	1,6	P	329,7	-291,6	6,6	0,250	OK
				M	10902,9	-71,5	1,6	0,010	
				N	81,0	-227,3	5,1	0,310	
43	81,0	-45,5	1,6	P	671,5	-377,0	13,4	0,120	OK
				M	11021,9	-45,4	1,6	0,010	
				N	81,0	-227,3	8,1	0,200	
44	81,0	-45,5	1,6	P	671,5	-377,0	13,4	0,120	OK
				M	11021,9	-45,4	1,6	0,010	
				N	81,0	-227,3	8,1	0,200	
45	81,0	-57,7	1,6	P	453,3	-322,9	9,1	0,180	OK
				M	10966,3	-57,6	1,6	0,010	
				N	81,0	-227,3	6,4	0,250	
46	81,0	-57,7	1,6	P	453,3	-322,9	9,1	0,180	OK
				M	10966,3	-57,6	1,6	0,010	
				N	81,0	-227,3	6,4	0,250	
47	61,1	-107,4	1,2	P	137,9	-242,2	2,8	0,440	OK
				M	10739,7	-107,3	1,2	0,010	
				N	61,1	-222,1	2,5	0,480	
48	58,6	-117,1	1,2	P	118,6	-237,2	2,4	0,490	OK
				M	10695,3	-117,0	1,2	0,000	
				N	58,6	-221,5	2,2	0,530	
65	93,1	-100,2	1,9	P	252,7	-271,9	5,1	0,370	OK
				M	10772,6	-100,1	1,9	0,010	
				N	93,1	-230,5	4,3	0,430	
66	81,0	-75,1	1,6	P	308,6	-286,2	6,2	0,260	OK
				M	10887,0	-75,0	1,6	0,010	
				N	81,0	-227,3	4,9	0,330	
67	81,0	-75,1	1,6	P	308,6	-286,2	6,2	0,260	OK
				M	10887,0	-75,0	1,6	0,010	
				N	81,0	-227,3	4,9	0,330	
68	93,1	-100,2	1,9	P	252,7	-271,9	5,1	0,370	OK
				M	10772,6	-100,1	1,9	0,010	
				N	93,1	-230,5	4,3	0,430	
69	93,1	-100,2	1,9	P	252,7	-271,9	5,1	0,370	OK
				M	10772,6	-100,1	1,9	0,010	
				N	93,1	-230,5	4,3	0,430	
70	93,1	-100,2	1,9	P	252,7	-271,9	5,1	0,370	OK
				M	10772,6	-100,1	1,9	0,010	
				N	93,1	-230,5	4,3	0,430	
71	90,7	-91,7	1,8	P	274,4	-277,5	5,5	0,330	OK
				M	10811,5	-91,6	1,8	0,010	
				N	90,7	-229,9	4,5	0,400	
72	81,0	-71,6	1,6	P	329,7	-291,6	6,6	0,250	OK
				M	10902,9	-71,5	1,6	0,010	
				N	81,0	-227,3	5,1	0,310	
73	90,7	-91,7	1,8	P	274,4	-277,5	5,5	0,330	OK
				M	10811,5	-91,6	1,8	0,010	
				N	90,7	-229,9	4,5	0,400	
74	81,0	-71,6	1,6	P	329,7	-291,6	6,6	0,250	OK
				M	10902,9	-71,5	1,6	0,010	
				N	81,0	-227,3	5,1	0,310	
75	90,7	-65,5	1,8	P	443,5	-320,4	8,9	0,200	OK
				M	10930,7	-65,5	1,8	0,010	
				N	90,7	-229,9	6,4	0,280	
76	90,7	-65,5	1,8	P	443,5	-320,4	8,9	0,200	OK
				M	10930,7	-65,5	1,8	0,010	
				N	90,7	-229,9	6,4	0,280	
77	81,0	-57,7	1,6	P	453,3	-322,9	9,1	0,180	OK
				M	10966,3	-57,6	1,6	0,010	
				N	81,0	-227,3	6,4	0,250	

*Relazione di calcolo rampe e scale*

COMMESSA	LOTTO	CODIFICA	DOCUMENTO	REV.	FOGLIO
NRIJ	01D29	CL	FV0100 003	A	117 di 179

78	81,0	-57,7	1,6	P	453,3	-322,9	9,1	0,180	OK
				M	10966,3	-57,6	1,6	0,010	
				N	81,0	-227,3	6,4	0,250	
79	61,1	-107,4	1,2	P	137,9	-242,2	2,8	0,440	OK
				M	10739,7	-107,3	1,2	0,010	
				N	61,1	-222,1	2,5	0,480	
80	58,6	-117,1	1,2	P	118,6	-237,2	2,4	0,490	OK
				M	10695,3	-117,0	1,2	0,000	
				N	58,6	-221,5	2,2	0,530	

Riepilogo combinazioni maggiormente gravose:

Cmb.	N	Mx	My	Tipo	Nu	Mxu	Myu	Sd/Su	Verif.
	kN	kN m	kN m		kN	kN m	kN m		
16	58,6	-117,1	1,2	P	118,6	-237,2	2,4	0,490	OK
1	81,0	-75,1	1,6	M	10887,0	-75,0	1,6	0,010	OK
16	58,6	-117,1	1,2	N	58,6	-221,5	2,2	0,530	OK

**Verifiche stato limite di esercizio per c. c. rare:**

Valori limite (tensioni: segno (-) = compressione, (+) = trazione):

CLS:  $\sigma_{cL} = 18420,0$  kN/mq (verifica Ok per  $\sigma_c/\sigma_{cL} < 1$ )

Acciaio:  $\sigma_{aL} = 360000,0$  kN/mq (verifica Ok per  $\sigma_a/\sigma_{aL} < 1$ )

Cmb	Mx	My	N	$\sigma_c$	$\sigma_c/\sigma_{cL}$	$\sigma_a$	$\sigma_a/\sigma_{aL}$
n. e stato	kN m	kN m	kN	kN/mq		kN/mq	
17 OK	-49,2	0,0	57,4	-1631,6	0,09	70151,5	0,19
18 OK	-49,2	0,0	57,4	-1631,6	0,09	70151,5	0,19
19 OK	-49,2	0,0	57,4	-1631,6	0,09	70151,5	0,19
20 OK	-49,2	0,0	57,4	-1631,6	0,09	70151,5	0,19
21 OK	-54,0	0,0	57,4	-1793,6	0,10	79609,8	0,22
22 OK	-54,0	0,0	57,4	-1793,6	0,10	79609,8	0,22
23 OK	-54,0	0,0	57,4	-1793,6	0,10	79609,8	0,22
24 OK	-54,0	0,0	57,4	-1793,6	0,10	79609,8	0,22
25 OK	-51,6	0,0	57,4	-1712,5	0,09	74868,5	0,21
26 OK	-51,6	0,0	57,4	-1712,5	0,09	74868,5	0,21
49 OK	-49,2	0,0	57,4	-1631,6	0,09	70151,5	0,19
50 OK	-49,2	0,0	57,4	-1631,6	0,09	70151,5	0,19
51 OK	-49,2	0,0	57,4	-1631,6	0,09	70151,5	0,19
52 OK	-49,2	0,0	57,4	-1631,6	0,09	70151,5	0,19
53 OK	-54,0	0,0	57,4	-1793,6	0,10	79609,8	0,22
54 OK	-54,0	0,0	57,4	-1793,6	0,10	79609,8	0,22
55 OK	-54,0	0,0	57,4	-1793,6	0,10	79609,8	0,22
56 OK	-54,0	0,0	57,4	-1793,6	0,10	79609,8	0,22
57 OK	-51,6	0,0	57,4	-1712,5	0,09	74868,5	0,21
58 OK	-51,6	0,0	57,4	-1712,5	0,09	74868,5	0,21
81 OK	-59,6	0,0	62,5	-1979,1	0,11	88245,4	0,25
82 OK	-59,6	0,0	62,5	-1979,1	0,11	88245,4	0,25
83 OK	-59,6	0,0	62,5	-1979,1	0,11	88245,4	0,25
84 OK	-59,6	0,0	62,5	-1979,1	0,11	88245,4	0,25
85 OK	-71,3	0,0	65,8	-2371,1	0,13	109783,7	0,30
86 OK	-71,3	0,0	65,8	-2371,1	0,13	109783,7	0,30
87 OK	-71,3	0,0	65,8	-2371,1	0,13	109783,7	0,30
88 OK	-71,3	0,0	65,8	-2371,1	0,13	109783,7	0,30
89 OK	-51,6	0,0	57,4	-1712,5	0,09	74868,5	0,21
90 OK	-51,6	0,0	57,4	-1712,5	0,09	74868,5	0,21

**Verifiche stato limite di esercizio per c. c. frequenti:**

Valori limite:

Relazione di calcolo rampe e scale

COMMESSA	LOTTO	CODIFICA	DOCUMENTO	REV.	FOGLIO
NR1J	01D29	CL	FV0100 003	A	118 di 179

Fessure:  $WkL = 0,20$  mm (verifica Ok per  $Wk/WkL < 1$ )

n. e stato	Cmb	Mx	My	N	Wk	Wk/WkL
		kN m	kN m	kN	mm	
27 OK		-49,2	0,0	57,4	0,00	0,00
28 OK		-49,2	0,0	57,4	0,00	0,00
29 OK		-42,0	0,0	57,4	0,00	0,00
30 OK		-42,0	0,0	57,4	0,00	0,00
59 OK		-49,2	0,0	57,4	0,00	0,00
60 OK		-49,2	0,0	57,4	0,00	0,00
61 OK		-42,0	0,0	57,4	0,00	0,00
62 OK		-42,0	0,0	57,4	0,00	0,00
91 OK		-49,2	0,0	57,4	0,00	0,00
92 OK		-49,2	0,0	57,4	0,00	0,00
93 OK		-42,0	0,0	57,4	0,00	0,00
94 OK		-42,0	0,0	57,4	0,00	0,00

**Verifiche stato limite di esercizio per c. c. quasi permanenti:**

Valori limite:

CLS:  $\sigma_{cL} = 13815,0$  kN/mq (verifica Ok per  $\sigma_c/\sigma_{cL} < 1$ )

Fessure:  $WkL = 0,20$  mm (verifica Ok per  $Wk/WkL < 1$ )

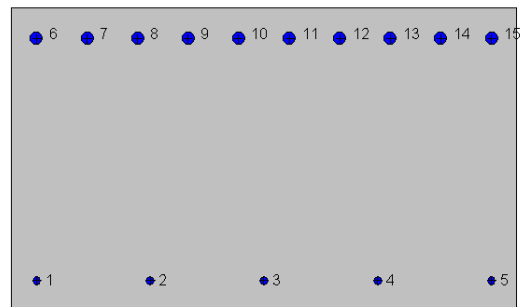
n. e stato	Cmb	Mx	My	N	$\sigma_c$	$\sigma_c/\sigma_{cL}$	Wk	Wk/WkL
		kN m	kN m	kN	kN/mq		mm	
31 OK		-42,0	0,0	57,4	-1386,7	0,10	0,00	0,00
32 OK		-42,0	0,0	57,4	-1386,7	0,10	0,00	0,00
63 OK		-42,0	0,0	57,4	-1386,7	0,10	0,00	0,00
64 OK		-42,0	0,0	57,4	-1386,7	0,10	0,00	0,00
95 OK		-42,0	0,0	57,4	-1386,7	0,10	0,00	0,00
96 OK		-42,0	0,0	57,4	-1386,7	0,10	0,00	0,00

### Verifica sez. 6-6 – Parete esterna incastro

La sezione è armata con :

$A_s = 10\varnothing 24 \text{ C}=6 \text{ cm.}$

$A_s' = 5\varnothing 16 \text{ C}=6 \text{ cm.}$



#### Geometria della sezione:

Vert.	X	Y
n.	cm	cm
1	0,0	60,0
2	100,0	60,0
3	100,0	0,0
4	0,0	0,0

#### Armature:

Pos.	X	Y	Area Pretens.	(s/n)
n.	cm	cm	cmq	
1	5,0	6,0	2,01	no
2	27,5	6,0	2,01	no
3	50,0	6,0	2,01	no
4	72,5	6,0	2,01	no
5	95,0	6,0	2,01	no
6	5,0	54,0	4,52	no
7	15,0	54,0	4,52	no
8	25,0	54,0	4,52	no
9	35,0	54,0	4,52	no
10	45,0	54,0	4,52	no
11	55,0	54,0	4,52	no
12	65,0	54,0	4,52	no
13	75,0	54,0	4,52	no
14	85,0	54,0	4,52	no
15	95,0	54,0	4,52	no

#### Normativa di riferimento:

D.M. 17/01/2018 - 'Norme tecniche per le costruzioni'

#### Note:

Verifiche SLE per ambiente molto aggressivo

**Materiali:**

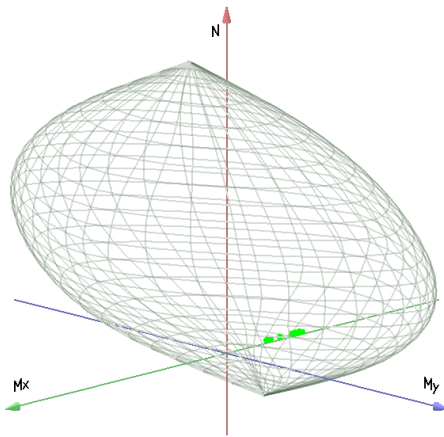
**Calcestruzzo classe: C30/37**

Rck (resistenza caratteristica cubica a compressione) = 370 daN/cm<sup>2</sup>  
 fck (resistenza caratteristica cilindrica a compressione) = 307 daN/cm<sup>2</sup>  
 fctm (resistenza a trazione media) = 29 daN/cm<sup>2</sup>  
 G (modulo di elasticità tangenziale) = 147397 daN/cm<sup>2</sup>  
 E (modulo elastico istantaneo iniziale) = 330170 daN/cm<sup>2</sup>  
 C. Poisson (coefficiente di contrazione trasversale) = 0.12  
 Coefficiente di dilatazione termica = 0.000050  
 Peso specifico del calcestruzzo armato = 2500 daN/mc

**Barre d'acciaio ad aderenza migliorata tipo: B450C**

fyk (tensione caratteristica di snervamento) = 4500 daN/cm<sup>2</sup>  
 fkt (tensione caratteristica di rottura) = 5400 daN/cm<sup>2</sup>  
 εuk (deformazione di rottura) = 0.075  
 G (modulo di elasticità tangenziale) = 770000 daN/cm<sup>2</sup>  
 E (modulo elastico) = 2000000 daN/cm<sup>2</sup>  
 C. Poisson (coefficiente di contrazione trasversale) = 0.30  
 Coefficiente di dilatazione termica = 0.000012  
 Peso specifico = 7850 daN/mc

Dominio SLU:



**Caratteristiche limite della sezione:**

Nu	Mxu	Myu	Stato Sez.
kN	kN m	kN m	
-2163,6	-330,4	0,0	Completamente tesa
12601,6	330,4	0,0	Completamente compressa
0,0	207,3	0,0	Fibre inferiori tese
0,0	-871,3	0,0	Fibre superiori tese
0,0	0,0	839,2	Fibre di sinistra tese
0,0	0,0	-839,2	Fibre di destra tese

**Verifiche stato limite ultimo:**

Per ogni combinazione di carico saranno svolte le verifiche:  
 Verifica per Mxu, Myu e Nu proporzionali (sigla verifica: P)



Verifica con rapporto Mxu, Myu assegnato (sigla verifica: M)  
Verifica con Nu costante (sigla verifica: N)

Cmb.	N kN	Mx kN m	My kN m	Tipo	Nu kN	Mxu kN m	Myu kN m	Sd/Su	Verif.
1	133,3	-600,3	2,7	P	203,2	-915,3	4,1	0,660	OK
				M	8368,2	-600,5	2,7	0,020	
				N	133,3	-900,3	4,0	0,670	
2	133,3	-600,3	2,7	P	203,2	-915,3	4,1	0,660	OK
				M	8368,2	-600,5	2,7	0,020	
				N	133,3	-900,3	4,0	0,670	
3	133,3	-600,3	2,7	P	203,2	-915,3	4,1	0,660	OK
				M	8368,2	-600,5	2,7	0,020	
				N	133,3	-900,3	4,0	0,670	
4	133,3	-600,3	2,7	P	203,2	-915,3	4,1	0,660	OK
				M	8368,2	-600,5	2,7	0,020	
				N	133,3	-900,3	4,0	0,670	
5	133,3	-600,3	2,7	P	203,2	-915,3	4,1	0,660	OK
				M	8368,2	-600,5	2,7	0,020	
				N	133,3	-900,3	4,0	0,670	
6	133,3	-600,3	2,7	P	203,2	-915,3	4,1	0,660	OK
				M	8368,2	-600,5	2,7	0,020	
				N	133,3	-900,3	4,0	0,670	
7	133,3	-574,5	2,7	P	212,8	-917,3	4,3	0,630	OK
				M	8505,7	-574,7	2,7	0,020	
				N	133,3	-900,3	4,2	0,640	
8	133,3	-574,5	2,7	P	212,8	-917,3	4,3	0,630	OK
				M	8505,7	-574,7	2,7	0,020	
				N	133,3	-900,3	4,2	0,640	
9	133,3	-574,5	2,7	P	212,8	-917,3	4,3	0,630	OK
				M	8505,7	-574,7	2,7	0,020	
				N	133,3	-900,3	4,2	0,640	
10	133,3	-574,5	2,7	P	212,8	-917,3	4,3	0,630	OK
				M	8505,7	-574,7	2,7	0,020	
				N	133,3	-900,3	4,2	0,640	
11	133,3	-353,6	2,7	P	357,3	-947,7	7,1	0,370	OK
				M	9571,3	-353,3	2,7	0,010	
				N	133,3	-900,3	6,8	0,390	
12	133,3	-353,6	2,7	P	357,3	-947,7	7,1	0,370	OK
				M	9571,3	-353,3	2,7	0,010	
				N	133,3	-900,3	6,8	0,390	
13	133,3	-471,2	2,7	P	262,5	-927,8	5,2	0,510	OK
				M	9033,1	-470,6	2,7	0,010	
				N	133,3	-900,3	5,1	0,520	
14	133,3	-471,2	2,7	P	262,5	-927,8	5,2	0,510	OK
				M	9033,1	-470,6	2,7	0,010	
				N	133,3	-900,3	5,1	0,520	
15	102,6	-638,8	2,1	P	145,0	-902,8	2,9	0,710	OK
				M	8159,6	-638,8	2,1	0,010	
				N	102,6	-893,7	2,9	0,710	
16	98,1	-670,3	2,0	P	131,7	-900,0	2,6	0,740	OK
				M	7981,0	-670,5	2,0	0,010	
				N	98,1	-892,7	2,6	0,750	
33	133,3	-600,3	2,7	P	203,2	-915,3	4,1	0,660	OK
				M	8368,2	-600,5	2,7	0,020	
				N	133,3	-900,3	4,0	0,670	
34	133,3	-600,3	2,7	P	203,2	-915,3	4,1	0,660	OK
				M	8368,2	-600,5	2,7	0,020	
				N	133,3	-900,3	4,0	0,670	
35	133,3	-600,3	2,7	P	203,2	-915,3	4,1	0,660	OK
				M	8368,2	-600,5	2,7	0,020	
				N	133,3	-900,3	4,0	0,670	
36	133,3	-600,3	2,7	P	203,2	-915,3	4,1	0,660	OK
				M	8368,2	-600,5	2,7	0,020	
				N	133,3	-900,3	4,0	0,670	

*Relazione di calcolo rampe e scale*

COMMESSA	LOTTO	CODIFICA	DOCUMENTO	REV.	FOGLIO
NR1J	01D29	CL	FV0100 003	A	122 di 179

37	133,3	-600,3	2,7	P	203,2	-915,3	4,1	0,660	OK
				M	8368,2	-600,5	2,7	0,020	
				N	133,3	-900,3	4,0	0,670	
38	133,3	-600,3	2,7	P	203,2	-915,3	4,1	0,660	OK
				M	8368,2	-600,5	2,7	0,020	
				N	133,3	-900,3	4,0	0,670	
39	133,3	-574,5	2,7	P	212,8	-917,3	4,3	0,630	OK
				M	8505,7	-574,7	2,7	0,020	
				N	133,3	-900,3	4,2	0,640	
40	133,3	-574,5	2,7	P	212,8	-917,3	4,3	0,630	OK
				M	8505,7	-574,7	2,7	0,020	
				N	133,3	-900,3	4,2	0,640	
41	133,3	-574,5	2,7	P	212,8	-917,3	4,3	0,630	OK
				M	8505,7	-574,7	2,7	0,020	
				N	133,3	-900,3	4,2	0,640	
42	133,3	-574,5	2,7	P	212,8	-917,3	4,3	0,630	OK
				M	8505,7	-574,7	2,7	0,020	
				N	133,3	-900,3	4,2	0,640	
43	133,3	-353,6	2,7	P	357,3	-947,7	7,1	0,370	OK
				M	9571,3	-353,3	2,7	0,010	
				N	133,3	-900,3	6,8	0,390	
44	133,3	-353,6	2,7	P	357,3	-947,7	7,1	0,370	OK
				M	9571,3	-353,3	2,7	0,010	
				N	133,3	-900,3	6,8	0,390	
45	133,3	-471,2	2,7	P	262,5	-927,8	5,2	0,510	OK
				M	9033,1	-470,6	2,7	0,010	
				N	133,3	-900,3	5,1	0,520	
46	133,3	-471,2	2,7	P	262,5	-927,8	5,2	0,510	OK
				M	9033,1	-470,6	2,7	0,010	
				N	133,3	-900,3	5,1	0,520	
47	102,6	-638,8	2,1	P	145,0	-902,8	2,9	0,710	OK
				M	8159,6	-638,8	2,1	0,010	
				N	102,6	-893,7	2,9	0,710	
48	98,1	-670,3	2,0	P	131,7	-900,0	2,6	0,740	OK
				M	7981,0	-670,5	2,0	0,010	
				N	98,1	-892,7	2,6	0,750	
65	145,5	-642,0	2,9	P	207,6	-916,2	4,2	0,700	OK
				M	8141,4	-642,0	2,9	0,020	
				N	145,5	-902,9	4,1	0,710	
66	133,3	-600,3	2,7	P	203,2	-915,3	4,1	0,660	OK
				M	8368,2	-600,5	2,7	0,020	
				N	133,3	-900,3	4,0	0,670	
67	133,3	-600,3	2,7	P	203,2	-915,3	4,1	0,660	OK
				M	8368,2	-600,5	2,7	0,020	
				N	133,3	-900,3	4,0	0,670	
68	145,5	-642,0	2,9	P	207,6	-916,2	4,2	0,700	OK
				M	8141,4	-642,0	2,9	0,020	
				N	145,5	-902,9	4,1	0,710	
69	145,5	-642,0	2,9	P	207,6	-916,2	4,2	0,700	OK
				M	8141,4	-642,0	2,9	0,020	
				N	145,5	-902,9	4,1	0,710	
70	145,5	-642,0	2,9	P	207,6	-916,2	4,2	0,700	OK
				M	8141,4	-642,0	2,9	0,020	
				N	145,5	-902,9	4,1	0,710	
71	143,0	-607,8	2,9	P	216,0	-918,0	4,3	0,660	OK
				M	8327,7	-608,0	2,9	0,020	
				N	143,0	-902,4	4,2	0,670	
72	133,3	-574,5	2,7	P	212,8	-917,3	4,3	0,630	OK
				M	8505,7	-574,7	2,7	0,020	
				N	133,3	-900,3	4,2	0,640	
73	143,0	-607,8	2,9	P	216,0	-918,0	4,3	0,660	OK
				M	8327,7	-608,0	2,9	0,020	
				N	143,0	-902,4	4,2	0,670	
74	133,3	-574,5	2,7	P	212,8	-917,3	4,3	0,630	OK
				M	8505,7	-574,7	2,7	0,020	
				N	133,3	-900,3	4,2	0,640	

*Relazione di calcolo rampe e scale*

COMMESSA	LOTTO	CODIFICA	DOCUMENTO	REV.	FOGLIO
NRIJ	01D29	CL	FV0100 003	A	123 di 179

75	143,0	-386,9	2,9	P	349,7	-946,1	7,0	0,410	OK
				M	9421,0	-386,6	2,9	0,010	
				N	143,0	-902,4	6,7	0,430	
76	143,0	-386,9	2,9	P	349,7	-946,1	7,0	0,410	OK
				M	9421,0	-386,6	2,9	0,010	
				N	143,0	-902,4	6,7	0,430	
77	133,3	-471,2	2,7	P	262,5	-927,8	5,2	0,510	OK
				M	9033,1	-470,6	2,7	0,010	
				N	133,3	-900,3	5,1	0,520	
78	133,3	-471,2	2,7	P	262,5	-927,8	5,2	0,510	OK
				M	9033,1	-470,6	2,7	0,010	
				N	133,3	-900,3	5,1	0,520	
79	102,6	-638,8	2,1	P	145,0	-902,8	2,9	0,710	OK
				M	8159,6	-638,8	2,1	0,010	
				N	102,6	-893,7	2,9	0,710	
80	98,1	-670,3	2,0	P	131,7	-900,0	2,6	0,740	OK
				M	7981,0	-670,5	2,0	0,010	
				N	98,1	-892,7	2,6	0,750	

**Riepilogo combinazioni maggiormente gravose:**

Cmb.	N	Mx	My	Tipo	Nu	Mxu	Myu	Sd/Su	Verif.
	kN	kN m	kN m		kN	kN m	kN m		
16	98,1	-670,3	2,0	P	131,7	-900,0	2,6	0,740	OK
1	133,3	-600,3	2,7	M	8368,2	-600,5	2,7	0,020	OK
16	98,1	-670,3	2,0	N	98,1	-892,7	2,6	0,750	OK

**Verifiche stato limite di esercizio per c. c. rare:**

Valori limite (tensioni: segno (-) = compressione, (+) = trazione):

CLS:  $\sigma_{cL} = 18420,0$  kN/mq (verifica Ok per  $\sigma_c/\sigma_{cL} < 1$ )

Acciaio:  $\sigma_{aL} = 360000,0$  kN/mq (verifica Ok per  $\sigma_a/\sigma_{aL} < 1$ )

Cmb	Mx	My	N	$\sigma_c$	$\sigma_c/\sigma_{cL}$	$\sigma_a$	$\sigma_a/\sigma_{aL}$
n. e stato	kN m	kN m	kN	kN/mq		kN/mq	
17 OK	-401,1	0,0	96,2	-7706,6	0,42	178166,1	0,49
18 OK	-401,1	0,0	96,2	-7706,6	0,42	178166,1	0,49
19 OK	-401,1	0,0	96,2	-7706,6	0,42	178166,1	0,49
20 OK	-401,1	0,0	96,2	-7706,6	0,42	178166,1	0,49
21 OK	-436,8	0,0	96,2	-8379,0	0,45	194845,0	0,54
22 OK	-436,8	0,0	96,2	-8379,0	0,45	194845,0	0,54
23 OK	-436,8	0,0	96,2	-8379,0	0,45	194845,0	0,54
24 OK	-436,8	0,0	96,2	-8379,0	0,45	194845,0	0,54
25 OK	-419,0	0,0	96,2	-8043,8	0,44	186528,8	0,52
26 OK	-419,0	0,0	96,2	-8043,8	0,44	186528,8	0,52
49 OK	-401,1	0,0	96,2	-7706,6	0,42	178166,1	0,49
50 OK	-401,1	0,0	96,2	-7706,6	0,42	178166,1	0,49
51 OK	-401,1	0,0	96,2	-7706,6	0,42	178166,1	0,49
52 OK	-401,1	0,0	96,2	-7706,6	0,42	178166,1	0,49
53 OK	-436,8	0,0	96,2	-8379,0	0,45	194845,0	0,54
54 OK	-436,8	0,0	96,2	-8379,0	0,45	194845,0	0,54
55 OK	-436,8	0,0	96,2	-8379,0	0,45	194845,0	0,54
56 OK	-436,8	0,0	96,2	-8379,0	0,45	194845,0	0,54
57 OK	-419,0	0,0	96,2	-8043,8	0,44	186528,8	0,52
58 OK	-419,0	0,0	96,2	-8043,8	0,44	186528,8	0,52
81 OK	-418,4	0,0	101,2	-8040,3	0,44	185768,5	0,52
82 OK	-418,4	0,0	101,2	-8040,3	0,44	185768,5	0,52
83 OK	-418,4	0,0	101,2	-8040,3	0,44	185768,5	0,52
84 OK	-418,4	0,0	101,2	-8040,3	0,44	185768,5	0,52
85 OK	-465,5	0,0	104,6	-8932,9	0,48	207447,2	0,58
86 OK	-465,5	0,0	104,6	-8932,9	0,48	207447,2	0,58
87 OK	-465,5	0,0	104,6	-8932,9	0,48	207447,2	0,58
88 OK	-465,5	0,0	104,6	-8932,9	0,48	207447,2	0,58

Relazione di calcolo rampe e scale

COMMESSA	LOTTO	CODIFICA	DOCUMENTO	REV.	FOGLIO
NRIJ	01D29	CL	FV0100 003	A	124 di 179

89	OK	-419,0	0,0	96,2	-8043,8	0,44	186528,8	0,52
90	OK	-419,0	0,0	96,2	-8043,8	0,44	186528,8	0,52

**Verifiche stato limite di esercizio per c. c. frequenti:**

Valori limite:

Fessure:  $WkL = 0,20$  mm (verifica Ok per  $Wk/WkL < 1$ )

n. e stato	Cmb	Mx	My	N	Wk	Wk/WkL
		kN m	kN m	kN	mm	
27	OK	-401,1	0,0	96,2	0,19	0,96
28	OK	-401,1	0,0	96,2	0,19	0,96
29	OK	-347,7	0,0	96,2	0,16	0,79
30	OK	-347,7	0,0	96,2	0,16	0,79
59	OK	-401,1	0,0	96,2	0,19	0,96
60	OK	-401,1	0,0	96,2	0,19	0,96
61	OK	-347,7	0,0	96,2	0,16	0,79
62	OK	-347,7	0,0	96,2	0,16	0,79
91	OK	-401,1	0,0	96,2	0,19	0,96
92	OK	-401,1	0,0	96,2	0,19	0,96
93	OK	-347,7	0,0	96,2	0,16	0,79
94	OK	-347,7	0,0	96,2	0,16	0,79

**Verifiche stato limite di esercizio per c. c. quasi permanenti:**

Valori limite:

CLS:  $\sigma_{cL} = 13815,0$  kN/mq (verifica Ok per  $\sigma_c/\sigma_{cL} < 1$ )

Fessure:  $WkL = 0,20$  mm (verifica Ok per  $Wk/WkL < 1$ )

n. e stato	Cmb	Mx	My	N	$\sigma_c$	$\sigma_c/\sigma_{cL}$	Wk	Wk/WkL
		kN m	kN m	kN	kN/mq		mm	
31	OK	-347,7	0,0	96,2	-6700,5	0,49	0,16	0,79
32	OK	-347,7	0,0	96,2	-6700,5	0,49	0,16	0,79
63	OK	-347,7	0,0	96,2	-6700,5	0,49	0,16	0,79
64	OK	-347,7	0,0	96,2	-6700,5	0,49	0,16	0,79
95	OK	-347,7	0,0	96,2	-6700,5	0,49	0,16	0,79
96	OK	-347,7	0,0	96,2	-6700,5	0,49	0,16	0,79

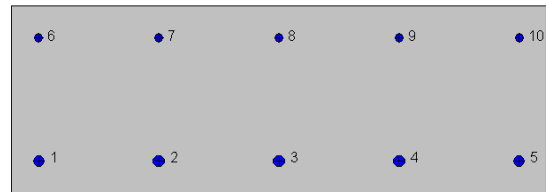
## B – Rampa scatolare chiuso

### Verifica sez. 1-1 – Soletta SUP. mezzeria

La sezione è armata con :

$$A_s = 5\varnothing 20 \text{ C}=6 \text{ cm.}$$

$$A_{s'} = 5\varnothing 16 \text{ C}=6 \text{ cm.}$$



#### Geometria della sezione:

Vert. n.	X cm	Y cm
1	0,0	35,0
2	100,0	35,0
3	100,0	0,0
4	0,0	0,0

#### Armature:

Pos. n.	X cm	Y cm	Area Pretens. cmq	(s/n)
1	5,0	6,0	3,14	no
2	27,5	6,0	3,14	no
3	50,0	6,0	3,14	no
4	72,5	6,0	3,14	no
5	95,0	6,0	3,14	no
6	5,0	29,0	2,01	no
7	27,5	29,0	2,01	no
8	50,0	29,0	2,01	no
9	72,5	29,0	2,01	no
10	95,0	29,0	2,01	no

#### Normativa di riferimento:

D.M. 17/01/2018 - 'Norme tecniche per le costruzioni'

#### Note:

Verifiche SLE per ambiente molto aggressivo

#### Materiali:

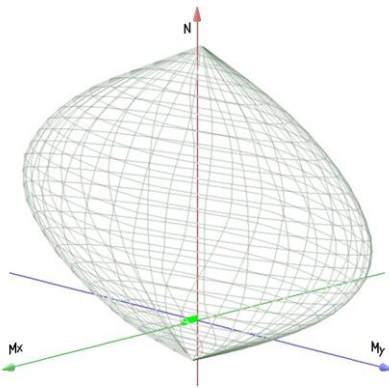
**Calcestruzzo classe: C30/37**

Rck (resistenza caratteristica cubica a compressione) = 370 daN/cm<sup>2</sup>  
 fck (resistenza caratteristica cilindrica a compressione) = 307 daN/cm<sup>2</sup>  
 fctm (resistenza a trazione media) = 29 daN/cm<sup>2</sup>  
 G (modulo di elasticità tangenziale) = 147397 daN/cm<sup>2</sup>  
 E (modulo elastico istantaneo iniziale) = 330170 daN/cm<sup>2</sup>  
 C. Poisson (coefficiente di contrazione trasversale) = 0.12  
 Coefficiente di dilatazione termica = 0.000050  
 Peso specifico del calcestruzzo armato = 2500 daN/mc

**Barre d'acciaio ad aderenza migliorata tipo: B450C**

fyk (tensione caratteristica di snervamento) = 4500 daN/cm<sup>2</sup>  
 fkt (tensione caratteristica di rottura) = 5400 daN/cm<sup>2</sup>  
 εuk (deformazione di rottura) = 0.075  
 G (modulo di elasticità tangenziale) = 770000 daN/cm<sup>2</sup>  
 E (modulo elastico) = 2000000 daN/cm<sup>2</sup>  
 C. Poisson (coefficiente di contrazione trasversale) = 0.30  
 Coefficiente di dilatazione termica = 0.000012  
 Peso specifico = 7850 daN/mc

Dominio SLU:



**Caratteristiche limite della sezione:**

Nu	Mxu	Myu	Stato Sez.
kN	kN m	kN m	
-1008,0	25,4	0,0	Completamente tesa
7096,9	-25,4	0,0	Completamente compressa
0,0	167,5	0,0	Fibre inferiori tese
0,0	-113,7	0,0	Fibre superiori tese
0,0	0,0	435,8	Fibre di sinistra tese
0,0	0,0	-435,8	Fibre di destra tese

**Verifiche stato limite ultimo:**

Per ogni combinazione di carico saranno svolte le verifiche:  
 Verifica per Mxu, Myu e Nu proporzionali (sigla verifica: P)  
 Verifica con rapporto Mxu, Myu assegnato (sigla verifica: M)  
 Verifica con Nu costante (sigla verifica: N)

Cmb.	N	Mx	My	Tipo	Nu	Mxu	Myu	Sd/Su	Verif.
	kN	kN m	kN m		kN	kN m	kN m		

*Relazione di calcolo rampe e scale*

COMMESSA	LOTTO	CODIFICA	DOCUMENTO	REV.	FOGLIO
NR1J	01D29	CL	FV0100 003	A	127 di 179

1	65,9	50,0	0,0	P	264,8	201,0	0,0	0,250	OK
				M	6474,7	49,9	0,0	0,010	
				N	65,9	176,0	0,0	0,280	
2	58,3	12,2	0,0	P	1606,8	336,5	0,0	0,040	OK
				M	6784,2	12,1	0,0	0,010	
				N	58,3	175,0	0,0	0,070	
3	58,3	12,2	0,0	P	1606,8	336,5	0,0	0,040	OK
				M	6784,2	12,1	0,0	0,010	
				N	58,3	175,0	0,0	0,070	
4	65,9	50,0	0,0	P	264,8	201,0	0,0	0,250	OK
				M	6474,7	49,9	0,0	0,010	
				N	65,9	176,0	0,0	0,280	
5	52,0	54,3	0,0	P	182,6	190,8	0,0	0,280	OK
				M	6439,8	54,2	0,0	0,010	
				N	52,0	174,2	0,0	0,310	
6	61,3	25,7	0,0	P	564,7	236,7	0,0	0,110	OK
				M	6673,7	25,6	0,0	0,010	
				N	61,3	175,4	0,0	0,150	
7	55,6	67,5	0,0	P	154,5	187,3	0,0	0,360	OK
				M	6332,6	67,4	0,0	0,010	
				N	55,6	174,7	0,0	0,390	
8	56,5	12,7	0,0	P	1435,5	323,2	0,0	0,040	OK
				M	6779,8	12,7	0,0	0,010	
				N	56,5	174,8	0,0	0,070	
9	71,1	19,8	0,0	P	1032,1	286,7	0,0	0,070	OK
				M	6722,2	19,7	0,0	0,010	
				N	71,1	176,7	0,0	0,110	
10	56,5	12,7	0,0	P	1435,5	323,2	0,0	0,040	OK
				M	6779,8	12,7	0,0	0,010	
				N	56,5	174,8	0,0	0,070	
11	27,7	76,0	0,0	P	64,0	175,8	0,0	0,430	OK
				M	6262,6	76,0	0,0	0,000	
				N	27,7	171,1	0,0	0,440	
12	43,2	28,4	0,0	P	315,9	207,3	0,0	0,140	OK
				M	6651,9	28,3	0,0	0,010	
				N	43,2	173,1	0,0	0,160	
13	34,2	62,6	0,0	P	98,4	180,2	0,0	0,350	OK
				M	6372,3	62,5	0,0	0,000	
				N	34,2	171,9	0,0	0,360	
14	49,7	14,9	0,0	P	919,1	275,3	0,0	0,050	OK
				M	6762,2	14,8	0,0	0,010	
				N	49,7	173,9	0,0	0,080	
15	53,2	21,8	0,0	P	583,0	238,8	0,0	0,090	OK
				M	6705,6	21,7	0,0	0,010	
				N	53,2	174,4	0,0	0,120	
16	53,2	21,4	0,0	P	597,3	240,5	0,0	0,090	OK
				M	6708,6	21,3	0,0	0,010	
				N	53,2	174,4	0,0	0,120	
33	65,9	50,0	0,0	P	264,8	201,0	0,0	0,250	OK
				M	6474,7	49,9	0,0	0,010	
				N	65,9	176,0	0,0	0,280	
34	58,3	12,2	0,0	P	1606,8	336,5	0,0	0,040	OK
				M	6784,2	12,1	0,0	0,010	
				N	58,3	175,0	0,0	0,070	
35	58,3	12,2	0,0	P	1606,8	336,5	0,0	0,040	OK
				M	6784,2	12,1	0,0	0,010	
				N	58,3	175,0	0,0	0,070	
36	65,9	50,0	0,0	P	264,8	201,0	0,0	0,250	OK
				M	6474,7	49,9	0,0	0,010	
				N	65,9	176,0	0,0	0,280	
37	52,0	54,3	0,0	P	182,6	190,8	0,0	0,280	OK
				M	6439,8	54,2	0,0	0,010	
				N	52,0	174,2	0,0	0,310	
38	61,3	25,7	0,0	P	564,7	236,7	0,0	0,110	OK
				M	6673,7	25,6	0,0	0,010	
				N	61,3	175,4	0,0	0,150	

*Relazione di calcolo rampe e scale*

COMMESSA	LOTTO	CODIFICA	DOCUMENTO	REV.	FOGLIO
NR1J	01D29	CL	FV0100 003	A	128 di 179

39	55,6	67,5	0,0	P	154,5	187,3	0,0	0,360	OK
				M	6332,6	67,4	0,0	0,010	
				N	55,6	174,7	0,0	0,390	
40	56,5	12,7	0,0	P	1435,5	323,2	0,0	0,040	OK
				M	6779,8	12,7	0,0	0,010	
				N	56,5	174,8	0,0	0,070	
41	71,1	19,8	0,0	P	1032,1	286,7	0,0	0,070	OK
				M	6722,2	19,7	0,0	0,010	
				N	71,1	176,7	0,0	0,110	
42	56,5	12,7	0,0	P	1435,5	323,2	0,0	0,040	OK
				M	6779,8	12,7	0,0	0,010	
				N	56,5	174,8	0,0	0,070	
43	27,7	76,0	0,0	P	64,0	175,8	0,0	0,430	OK
				M	6262,6	76,0	0,0	0,000	
				N	27,7	171,1	0,0	0,440	
44	43,2	28,4	0,0	P	315,9	207,3	0,0	0,140	OK
				M	6651,9	28,3	0,0	0,010	
				N	43,2	173,1	0,0	0,160	
45	34,2	62,6	0,0	P	98,4	180,2	0,0	0,350	OK
				M	6372,3	62,5	0,0	0,000	
				N	34,2	171,9	0,0	0,360	
46	49,7	14,9	0,0	P	919,1	275,3	0,0	0,050	OK
				M	6762,2	14,8	0,0	0,010	
				N	49,7	173,9	0,0	0,080	
47	53,2	21,8	0,0	P	583,0	238,8	0,0	0,090	OK
				M	6705,6	21,7	0,0	0,010	
				N	53,2	174,4	0,0	0,120	
48	53,2	21,4	0,0	P	597,3	240,5	0,0	0,090	OK
				M	6708,6	21,3	0,0	0,010	
				N	53,2	174,4	0,0	0,120	
65	62,5	36,7	0,0	P	362,4	212,9	0,0	0,170	OK
				M	6583,4	36,6	0,0	0,010	
				N	62,5	175,6	0,0	0,210	
66	58,3	12,2	0,0	P	1606,8	336,5	0,0	0,040	OK
				M	6784,2	12,1	0,0	0,010	
				N	58,3	175,0	0,0	0,070	
67	58,3	12,2	0,0	P	1606,8	336,5	0,0	0,040	OK
				M	6784,2	12,1	0,0	0,010	
				N	58,3	175,0	0,0	0,070	
68	62,5	36,7	0,0	P	362,4	212,9	0,0	0,170	OK
				M	6583,4	36,6	0,0	0,010	
				N	62,5	175,6	0,0	0,210	
69	48,6	41,0	0,0	P	233,7	197,2	0,0	0,210	OK
				M	6548,3	40,9	0,0	0,010	
				N	48,6	173,8	0,0	0,240	
70	57,9	12,4	0,0	P	1553,8	332,6	0,0	0,040	OK
				M	6782,6	12,3	0,0	0,010	
				N	57,9	175,0	0,0	0,070	
71	52,9	56,8	0,0	P	177,1	190,1	0,0	0,300	OK
				M	6419,2	56,7	0,0	0,010	
				N	52,9	174,4	0,0	0,330	
72	56,5	12,7	0,0	P	1435,5	323,2	0,0	0,040	OK
				M	6779,8	12,7	0,0	0,010	
				N	56,5	174,8	0,0	0,070	
73	68,4	9,1	0,0	P	2705,8	361,1	0,0	0,020	OK
				M	6809,6	9,0	0,0	0,010	
				N	68,4	176,4	0,0	0,050	
74	56,5	12,7	0,0	P	1435,5	323,2	0,0	0,040	OK
				M	6779,8	12,7	0,0	0,010	
				N	56,5	174,8	0,0	0,070	
75	25,0	65,4	0,0	P	67,4	176,2	0,0	0,370	OK
				M	6349,1	65,3	0,0	0,000	
				N	25,0	170,8	0,0	0,380	
76	40,5	17,7	0,0	P	532,7	233,0	0,0	0,080	OK
				M	6738,7	17,7	0,0	0,010	
				N	40,5	172,8	0,0	0,100	



*Relazione di calcolo rampe e scale*

COMMESSA	LOTTO	CODIFICA	DOCUMENTO	REV.	FOGLIO
NRIJ	01D29	CL	FV0100 003	A	129 di 179

77	34,2	62,6	0,0	P	98,4	180,2	0,0	0,350	OK
				M	6372,3	62,5	0,0	0,000	
				N	34,2	171,9	0,0	0,360	
78	49,7	14,9	0,0	P	919,1	275,3	0,0	0,050	OK
				M	6762,2	14,8	0,0	0,010	
				N	49,7	173,9	0,0	0,080	
79	53,2	21,8	0,0	P	583,0	238,8	0,0	0,090	OK
				M	6705,6	21,7	0,0	0,010	
				N	53,2	174,4	0,0	0,120	
80	53,2	21,4	0,0	P	597,3	240,5	0,0	0,090	OK
				M	6708,6	21,3	0,0	0,010	
				N	53,2	174,4	0,0	0,120	

Riepilogo combinazioni maggiormente gravose:

Cmb.	N	Mx	My	Tipo	Nu	Mxu	Myu	Sd/Su	Verif.
	kN	kN m	kN m		kN	kN m	kN m		
11	27,7	76,0	0,0	P	64,0	175,8	0,0	0,430	OK
1	65,9	50,0	0,0	M	6474,7	49,9	0,0	0,010	OK
11	27,7	76,0	0,0	N	27,7	171,1	0,0	0,440	OK

**Verifiche stato limite di esercizio per c. c. rare:**

Valori limite (tensioni: segno (-) = compressione, (+) = trazione):

CLS:  $\sigma_{cL} = 18420,0$  kN/mq (verifica Ok per  $\sigma_c/\sigma_{cL} < 1$ )

Acciaio:  $\sigma_{aL} = 360000,0$  kN/mq (verifica Ok per  $\sigma_a/\sigma_{aL} < 1$ )

Cmb	Mx	My	N	$\sigma_c$	$\sigma_c/\sigma_{cL}$	$\sigma_a$	$\sigma_a/\sigma_{aL}$
n. e stato	kN m	kN m	kN	kN/mq		kN/mq	
17 OK	32,1	0,0	42,1	-2490,0	0,14	66235,7	0,18
18 OK	33,2	0,0	38,6	-2572,2	0,14	70059,4	0,19
19 OK	13,0	0,0	48,3	-1009,8	0,05	17638,1	0,05
20 OK	14,1	0,0	44,8	-1098,7	0,06	21284,1	0,06
21 OK	34,3	0,0	47,7	-2665,6	0,14	70056,3	0,19
22 OK	36,1	0,0	41,8	-2803,2	0,15	76442,6	0,21
23 OK	15,2	0,0	53,9	-1185,2	0,06	21449,7	0,06
24 OK	17,1	0,0	48,0	-1332,1	0,07	27587,7	0,08
25 OK	-7,8	0,0	49,9	-605,0	0,03	7371,4	0,02
26 OK	24,0	0,0	39,6	-1871,2	0,10	47209,6	0,13
49 OK	32,1	0,0	42,1	-2490,0	0,14	66235,7	0,18
50 OK	33,2	0,0	38,6	-2572,2	0,14	70059,4	0,19
51 OK	13,0	0,0	48,3	-1009,8	0,05	17638,1	0,05
52 OK	14,1	0,0	44,8	-1098,7	0,06	21284,1	0,06
53 OK	34,3	0,0	47,7	-2665,6	0,14	70056,3	0,19
54 OK	36,1	0,0	41,8	-2803,2	0,15	76442,6	0,21
55 OK	15,2	0,0	53,9	-1185,2	0,06	21449,7	0,06
56 OK	17,1	0,0	48,0	-1332,1	0,07	27587,7	0,08
57 OK	-7,8	0,0	49,9	-605,0	0,03	7371,4	0,02
58 OK	24,0	0,0	39,6	-1871,2	0,10	47209,6	0,13
81 OK	26,6	0,0	40,8	-2066,0	0,11	53069,6	0,15
82 OK	27,7	0,0	37,2	-2148,7	0,12	56882,0	0,16
83 OK	7,5	0,0	47,0	-568,8	0,03	-5620,6	0,02
84 OK	8,6	0,0	43,4	-661,1	0,04	8720,8	0,02
85 OK	25,1	0,0	45,4	-1957,7	0,11	48126,6	0,13
86 OK	27,0	0,0	39,5	-2097,7	0,11	54501,8	0,15
87 OK	6,0	0,0	51,6	-454,5	0,02	-4958,6	0,01
88 OK	7,9	0,0	45,7	-604,0	0,03	6697,0	0,02
89 OK	-7,8	0,0	49,9	-605,0	0,03	7371,4	0,02
90 OK	24,0	0,0	39,6	-1871,2	0,10	47209,6	0,13

**Verifiche stato limite di esercizio per c. c. frequenti:**

*Relazione di calcolo rampe e scale*

COMMESSA	LOTTO	CODIFICA	DOCUMENTO	REV.	FOGLIO
NRIJ	01D29	CL	FV0100 003	A	130 di 179

Valori limite:

Fessure:  $WkL = 0,20$  mm (verifica Ok per  $Wk/WkL < 1$ )

n. e stato	Cmb	Mx	My	N	Wk	Wk/WkL
		kN m	kN m	kN	mm	
27 OK	-7,4	0,0	48,7	0,00	0,00	
28 OK	24,4	0,0	38,4	0,00	0,00	
29 OK	-6,3	0,0	45,2	0,00	0,00	
30 OK	25,5	0,0	34,8	0,00	0,00	
59 OK	-7,4	0,0	48,7	0,00	0,00	
60 OK	24,4	0,0	38,4	0,00	0,00	
61 OK	-6,3	0,0	45,2	0,00	0,00	
62 OK	25,5	0,0	34,8	0,00	0,00	
91 OK	-7,4	0,0	48,7	0,00	0,00	
92 OK	24,4	0,0	38,4	0,00	0,00	
93 OK	-6,3	0,0	45,2	0,00	0,00	
94 OK	25,5	0,0	34,8	0,00	0,00	

**Verifiche stato limite di esercizio per c. c. quasi permanenti:**

Valori limite:

CLS:  $\sigma_{cL} = 13815,0$  kN/mq (verifica Ok per  $\sigma_c/\sigma_{cL} < 1$ )

Fessure:  $WkL = 0,20$  mm (verifica Ok per  $Wk/WkL < 1$ )

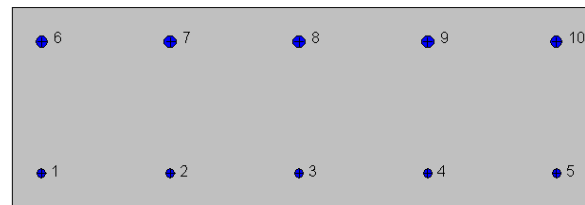
n. e stato	Cmb	Mx	My	N	$\sigma_c$	$\sigma_c/\sigma_{cL}$	Wk	Wk/WkL
		kN m	kN m	kN	kN/mq		mm	
31 OK	-6,3	0,0	45,2	-477,7	0,03	0,00	0,00	
32 OK	25,5	0,0	34,8	-1981,9	0,14	0,00	0,00	
63 OK	-6,3	0,0	45,2	-477,7	0,03	0,00	0,00	
64 OK	25,5	0,0	34,8	-1981,9	0,14	0,00	0,00	
95 OK	-6,3	0,0	45,2	-477,7	0,03	0,00	0,00	
96 OK	25,5	0,0	34,8	-1981,9	0,14	0,00	0,00	

### Verifica sez. 2-2 – Soletta SUP. incastro

La sezione è armata con :

$$A_s = 5\varnothing 20 \text{ C}=6 \text{ cm.}$$

$$A_{s'} = 5\varnothing 16 \text{ C}=6 \text{ cm.}$$



#### Geometria della sezione:

Vert.	X	Y
n.	cm	cm
1	0,0	35,0
2	100,0	35,0
3	100,0	0,0
4	0,0	0,0

#### Armature:

Pos.	X	Y	Area Pretens.	(s/n)
n.	cm	cm	cmq	
1	5,0	6,0	2,01	no
2	27,5	6,0	2,01	no
3	50,0	6,0	2,01	no
4	72,5	6,0	2,01	no
5	95,0	6,0	2,01	no
6	5,0	29,0	3,14	no
7	27,5	29,0	3,14	no
8	50,0	29,0	3,14	no
9	72,5	29,0	3,14	no
10	95,0	29,0	3,14	no

#### Normativa di riferimento:

D.M. 17/01/2018 - 'Norme tecniche per le costruzioni'

#### Note:

Verifiche SLE per ambiente molto aggressivo

#### Materiali:

##### **Calcestruzzo classe: C30/37**

R<sub>ck</sub> (resistenza caratteristica cubica a compressione) = 370 daN/cm<sup>2</sup>

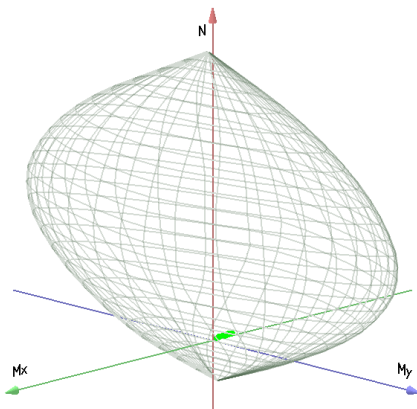
f<sub>ck</sub> (resistenza caratteristica cilindrica a compressione) = 307 daN/cm<sup>2</sup>

$f_{ctm}$  (resistenza a trazione media) = 29 daN/cm<sup>2</sup>  
 $G$  (modulo di elasticità tangenziale) = 147397 daN/cm<sup>2</sup>  
 $E$  (modulo elastico istantaneo iniziale) = 330170 daN/cm<sup>2</sup>  
 $\nu$  (coefficiente di contrazione trasversale) = 0.12  
 Coefficiente di dilatazione termica = 0.000050  
 Peso specifico del calcestruzzo armato = 2500 daN/mc

**Barre d'acciaio ad aderenza migliorata tipo: B450C**

$f_{yk}$  (tensione caratteristica di snervamento) = 4500 daN/cm<sup>2</sup>  
 $f_{kt}$  (tensione caratteristica di rottura) = 5400 daN/cm<sup>2</sup>  
 $\epsilon_{uk}$  (deformazione di rottura) = 0.075  
 $G$  (modulo di elasticità tangenziale) = 770000 daN/cm<sup>2</sup>  
 $E$  (modulo elastico) = 2000000 daN/cm<sup>2</sup>  
 $\nu$  (coefficiente di contrazione trasversale) = 0.30  
 Coefficiente di dilatazione termica = 0.000012  
 Peso specifico = 7850 daN/mc

Dominio SLU:



**Caratteristiche limite della sezione:**

Nu	Mxu	Myu	Stato Sez.
kN	kN m	kN m	
-1008,0	-25,4	0,0	Completamente tesa
7096,9	25,4	0,0	Completamente compressa
0,0	113,7	0,0	Fibre inferiori tese
0,0	-167,5	0,0	Fibre superiori tese
0,0	0,0	435,8	Fibre di sinistra tese
0,0	0,0	-435,8	Fibre di destra tese

**Verifiche stato limite ultimo:**

Per ogni combinazione di carico saranno svolte le verifiche:  
 Verifica per  $M_{xu}$ ,  $M_{yu}$  e  $N_u$  proporzionali (sigla verifica: P)  
 Verifica con rapporto  $M_{xu}$ ,  $M_{yu}$  assegnato (sigla verifica: M)  
 Verifica con  $N_u$  costante (sigla verifica: N)

Cmb.	N	Mx	My	Tipo	Nu	Mxu	Myu	Sd/Su	Verif.
	kN	kN m	kN m		kN	kN m	kN m		
1	65,9	-57,0	0,0	P	226,9	-196,3	0,0	0,290	OK
				M	6417,7	-56,9	0,0	0,010	

*Relazione di calcolo rampe e scale*

COMMESSA	LOTTO	CODIFICA	DOCUMENTO	REV.	FOGLIO
NRIJ	01D29	CL	FV0100 003	A	133 di 179

2	58,3	-87,0	0,0	N	65,9	-176,0	0,0	0,320	
				P	122,8	-183,3	0,0	0,470	OK
				M	6173,7	-86,9	0,0	0,010	
				N	58,3	-175,0	0,0	0,500	
3	58,3	-87,0	0,0	P	122,8	-183,3	0,0	0,470	OK
				M	6173,7	-86,9	0,0	0,010	
				N	58,3	-175,0	0,0	0,500	
4	65,9	-57,0	0,0	P	226,9	-196,3	0,0	0,290	OK
				M	6417,7	-56,9	0,0	0,010	
				N	65,9	-176,0	0,0	0,320	
5	52,0	-72,7	0,0	P	131,8	-184,4	0,0	0,390	OK
				M	6289,5	-72,6	0,0	0,010	
				N	52,0	-174,2	0,0	0,420	
6	61,3	-101,3	0,0	P	109,9	-181,6	0,0	0,560	OK
				M	6057,1	-101,2	0,0	0,010	
				N	61,3	-175,4	0,0	0,580	
7	55,6	-34,0	0,0	P	345,1	-210,8	0,0	0,160	OK
				M	6605,7	-33,9	0,0	0,010	
				N	55,6	-174,7	0,0	0,190	
8	56,5	-84,0	0,0	P	123,5	-183,4	0,0	0,460	OK
				M	6198,1	-83,9	0,0	0,010	
				N	56,5	-174,8	0,0	0,480	
9	71,1	-81,7	0,0	P	164,2	-188,5	0,0	0,430	OK
				M	6216,9	-81,6	0,0	0,010	
				N	71,1	-176,7	0,0	0,460	
10	56,5	-84,0	0,0	P	123,5	-183,4	0,0	0,460	OK
				M	6198,1	-83,9	0,0	0,010	
				N	56,5	-174,8	0,0	0,480	
11	27,7	-20,2	0,0	P	277,4	-202,6	0,0	0,100	OK
				M	6718,5	-20,1	0,0	0,000	
				N	27,7	-171,1	0,0	0,120	
12	43,2	-67,9	0,0	P	116,1	-182,4	0,0	0,370	OK
				M	6328,8	-67,8	0,0	0,010	
				N	43,2	-173,1	0,0	0,390	
13	34,2	-24,3	0,0	P	286,0	-203,6	0,0	0,120	OK
				M	6684,7	-24,3	0,0	0,000	
				N	34,2	-171,9	0,0	0,140	
14	49,7	-72,0	0,0	P	126,8	-183,8	0,0	0,390	OK
				M	6295,3	-71,9	0,0	0,010	
				N	49,7	-173,9	0,0	0,410	
15	53,3	-67,8	0,0	P	146,5	-186,3	0,0	0,360	OK
				M	6329,6	-67,7	0,0	0,010	
				N	53,3	-174,4	0,0	0,390	
16	57,1	-82,4	0,0	P	127,4	-183,9	0,0	0,450	OK
				M	6211,0	-82,3	0,0	0,010	
				N	57,1	-174,9	0,0	0,470	
33	65,9	-57,0	0,0	P	226,9	-196,3	0,0	0,290	OK
				M	6417,7	-56,9	0,0	0,010	
				N	65,9	-176,0	0,0	0,320	
34	58,3	-87,0	0,0	P	122,8	-183,3	0,0	0,470	OK
				M	6173,7	-86,9	0,0	0,010	
				N	58,3	-175,0	0,0	0,500	
35	58,3	-87,0	0,0	P	122,8	-183,3	0,0	0,470	OK
				M	6173,7	-86,9	0,0	0,010	
				N	58,3	-175,0	0,0	0,500	
36	65,9	-57,0	0,0	P	226,9	-196,3	0,0	0,290	OK
				M	6417,7	-56,9	0,0	0,010	
				N	65,9	-176,0	0,0	0,320	
37	52,0	-72,7	0,0	P	131,8	-184,4	0,0	0,390	OK
				M	6289,5	-72,6	0,0	0,010	
				N	52,0	-174,2	0,0	0,420	
38	61,3	-101,3	0,0	P	109,9	-181,6	0,0	0,560	OK
				M	6057,1	-101,2	0,0	0,010	
				N	61,3	-175,4	0,0	0,580	
39	55,6	-34,0	0,0	P	345,1	-210,8	0,0	0,160	OK
				M	6605,7	-33,9	0,0	0,010	

*Relazione di calcolo rampe e scale*

COMMESSA	LOTTO	CODIFICA	DOCUMENTO	REV.	FOGLIO
NRIJ	01D29	CL	FV0100 003	A	134 di 179

40	56,5	-84,0	0,0	N	55,6	-174,7	0,0	0,190	
				P	123,5	-183,4	0,0	0,460	OK
				M	6198,1	-83,9	0,0	0,010	
				N	56,5	-174,8	0,0	0,480	
41	71,1	-81,7	0,0	P	164,2	-188,5	0,0	0,430	OK
				M	6216,9	-81,6	0,0	0,010	
				N	71,1	-176,7	0,0	0,460	
42	56,5	-84,0	0,0	P	123,5	-183,4	0,0	0,460	OK
				M	6198,1	-83,9	0,0	0,010	
				N	56,5	-174,8	0,0	0,480	
43	27,7	-20,2	0,0	P	277,4	-202,6	0,0	0,100	OK
				M	6718,5	-20,1	0,0	0,000	
				N	27,7	-171,1	0,0	0,120	
44	43,2	-67,9	0,0	P	116,1	-182,4	0,0	0,370	OK
				M	6328,8	-67,8	0,0	0,010	
				N	43,2	-173,1	0,0	0,390	
45	34,2	-24,3	0,0	P	286,0	-203,6	0,0	0,120	OK
				M	6684,7	-24,3	0,0	0,000	
				N	34,2	-171,9	0,0	0,140	
46	49,7	-72,0	0,0	P	126,8	-183,8	0,0	0,390	OK
				M	6295,3	-71,9	0,0	0,010	
				N	49,7	-173,9	0,0	0,410	
47	53,3	-67,8	0,0	P	146,5	-186,3	0,0	0,360	OK
				M	6329,6	-67,7	0,0	0,010	
				N	53,3	-174,4	0,0	0,390	
48	57,1	-82,4	0,0	P	127,4	-183,9	0,0	0,450	OK
				M	6211,0	-82,3	0,0	0,010	
				N	57,1	-174,9	0,0	0,470	
65	62,5	-60,8	0,0	P	198,2	-192,8	0,0	0,310	OK
				M	6386,3	-60,8	0,0	0,010	
				N	62,5	-175,6	0,0	0,350	
66	58,3	-87,0	0,0	P	122,8	-183,3	0,0	0,470	OK
				M	6173,7	-86,9	0,0	0,010	
				N	58,3	-175,0	0,0	0,500	
67	58,3	-87,0	0,0	P	122,8	-183,3	0,0	0,470	OK
				M	6173,7	-86,9	0,0	0,010	
				N	58,3	-175,0	0,0	0,500	
68	62,5	-60,8	0,0	P	198,2	-192,8	0,0	0,310	OK
				M	6386,3	-60,8	0,0	0,010	
				N	62,5	-175,6	0,0	0,350	
69	48,6	-76,5	0,0	P	115,9	-182,4	0,0	0,420	OK
				M	6258,9	-76,4	0,0	0,010	
				N	48,6	-173,8	0,0	0,440	
70	57,9	-105,1	0,0	P	99,3	-180,3	0,0	0,580	OK
				M	6025,9	-105,1	0,0	0,010	
				N	57,9	-175,0	0,0	0,600	
71	52,9	-37,0	0,0	P	292,4	-204,4	0,0	0,180	OK
				M	6581,0	-36,9	0,0	0,010	
				N	52,9	-174,4	0,0	0,210	
72	56,5	-84,0	0,0	P	123,5	-183,4	0,0	0,460	OK
				M	6198,1	-83,9	0,0	0,010	
				N	56,5	-174,8	0,0	0,480	
73	68,4	-84,7	0,0	P	151,0	-186,9	0,0	0,450	OK
				M	6192,3	-84,6	0,0	0,010	
				N	68,4	-176,4	0,0	0,480	
74	56,5	-84,0	0,0	P	123,5	-183,4	0,0	0,460	OK
				M	6198,1	-83,9	0,0	0,010	
				N	56,5	-174,8	0,0	0,480	
75	25,0	-23,3	0,0	P	208,7	-194,1	0,0	0,120	OK
				M	6693,5	-23,2	0,0	0,000	
				N	25,0	-170,8	0,0	0,140	
76	40,5	-70,9	0,0	P	103,2	-180,8	0,0	0,390	OK
				M	6304,1	-70,9	0,0	0,010	
				N	40,5	-172,8	0,0	0,410	
77	34,2	-24,3	0,0	P	286,0	-203,6	0,0	0,120	OK
				M	6684,7	-24,3	0,0	0,000	

*Relazione di calcolo rampe e scale*

COMMESSA	LOTTO	CODIFICA	DOCUMENTO	REV.	FOGLIO
NRIJ	01D29	CL	FV0100 003	A	135 di 179

78	49,7	-72,0	0,0	N	34,2	-171,9	0,0	0,140	
				P	126,8	-183,8	0,0	0,390	OK
				M	6295,3	-71,9	0,0	0,010	
				N	49,7	-173,9	0,0	0,410	
79	53,3	-67,8	0,0	P	146,5	-186,3	0,0	0,360	OK
				M	6329,6	-67,7	0,0	0,010	
				N	53,3	-174,4	0,0	0,390	
80	57,1	-82,4	0,0	P	127,4	-183,9	0,0	0,450	OK
				M	6211,0	-82,3	0,0	0,010	
				N	57,1	-174,9	0,0	0,470	

Riepilogo combinazioni maggiormente gravose:

Cmb.	N	Mx	My	Tipo	Nu	Mxu	Myu	Sd/Su	Verif.
	kN	kN m	kN m		kN	kN m	kN m		
70	57,9	-105,1	0,0	P	99,3	-180,3	0,0	0,580	OK
1	65,9	-57,0	0,0	M	6417,7	-56,9	0,0	0,010	OK
70	57,9	-105,1	0,0	N	57,9	-175,0	0,0	0,600	OK

**Verifiche stato limite di esercizio per c. c. rare:**

Valori limite (tensioni: segno (-) = compressione, (+) = trazione):

CLS:  $\sigma_{cL} = 18420,0$  kN/mq (verifica Ok per  $\sigma_c/\sigma_{cL} < 1$ )

Acciaio:  $\sigma_{aL} = 360000,0$  kN/mq (verifica Ok per  $\sigma_a/\sigma_{aL} < 1$ )

Cmb	Mx	My	N	$\sigma_c$	$\sigma_c/\sigma_{cL}$	$\sigma_a$	$\sigma_a/\sigma_{aL}$
n. e stato	kN m	kN m	kN	kN/mq		kN/mq	
17 OK	-35,4	0,0	42,1	-2747,4	0,15	74525,6	0,21
18 OK	-39,4	0,0	38,6	-3049,5	0,17	85465,6	0,24
19 OK	-54,5	0,0	48,3	-4215,7	0,23	119854,2	0,33
20 OK	-58,5	0,0	44,8	-4516,8	0,25	130813,5	0,36
21 OK	-40,8	0,0	47,7	-3169,0	0,17	86262,7	0,24
22 OK	-47,5	0,0	41,8	-3672,2	0,20	104512,8	0,29
23 OK	-59,9	0,0	53,9	-4637,3	0,25	131591,6	0,37
24 OK	-66,5	0,0	48,0	-5139,2	0,28	149867,3	0,42
25 OK	-70,5	0,0	49,9	-5441,2	0,30	158985,6	0,44
26 OK	-38,7	0,0	39,6	-2996,5	0,16	83427,1	0,23
49 OK	-35,4	0,0	42,1	-2747,4	0,15	74525,6	0,21
50 OK	-39,4	0,0	38,6	-3049,5	0,17	85465,6	0,24
51 OK	-54,5	0,0	48,3	-4215,7	0,23	119854,2	0,33
52 OK	-58,5	0,0	44,8	-4516,8	0,25	130813,5	0,36
53 OK	-40,8	0,0	47,7	-3169,0	0,17	86262,7	0,24
54 OK	-47,5	0,0	41,8	-3672,2	0,20	104512,8	0,29
55 OK	-59,9	0,0	53,9	-4637,3	0,25	131591,6	0,37
56 OK	-66,5	0,0	48,0	-5139,2	0,28	149867,3	0,42
57 OK	-70,5	0,0	49,9	-5441,2	0,30	158985,6	0,44
58 OK	-38,7	0,0	39,6	-2996,5	0,16	83427,1	0,23
81 OK	-37,0	0,0	40,8	-2866,2	0,16	78822,5	0,22
82 OK	-40,9	0,0	37,2	-3167,9	0,17	89768,9	0,25
83 OK	-56,0	0,0	47,0	-4334,1	0,24	124159,9	0,34
84 OK	-60,0	0,0	43,4	-4635,0	0,25	135122,2	0,38
85 OK	-43,5	0,0	45,4	-3367,6	0,18	93451,3	0,26
86 OK	-50,1	0,0	39,5	-3870,2	0,21	111715,0	0,31
87 OK	-62,5	0,0	51,6	-4834,6	0,26	138767,7	0,39
88 OK	-69,1	0,0	45,7	-5336,1	0,29	157050,7	0,44
89 OK	-70,5	0,0	49,9	-5441,2	0,30	158985,6	0,44
90 OK	-38,7	0,0	39,6	-2996,5	0,16	83427,1	0,23

**Verifiche stato limite di esercizio per c. c. frequenti:**

Relazione di calcolo rampe e scale

COMMESSA	LOTTO	CODIFICA	DOCUMENTO	REV.	FOGLIO
NR1J	01D29	CL	FV0100 003	A	136 di 179

Valori limite:

Fessure:  $WkL = 0,20$  mm (verifica Ok per  $Wk/WkL < 1$ )

n. e stato	Cmb	Mx	My	N	Wk	Wk/WkL
		kN m	kN m	kN	mm	
27 OK		-68,4	0,0	48,7	0,16	0,81
28 OK		-36,6	0,0	38,4	0,00	0,00
29 OK		-62,2	0,0	45,2	0,15	0,74
30 OK		-30,4	0,0	34,8	0,00	0,00
59 OK		-68,4	0,0	48,7	0,16	0,81
60 OK		-36,6	0,0	38,4	0,00	0,00
61 OK		-62,2	0,0	45,2	0,15	0,74
62 OK		-30,4	0,0	34,8	0,00	0,00
91 OK		-68,4	0,0	48,7	0,16	0,81
92 OK		-36,6	0,0	38,4	0,00	0,00
93 OK		-62,2	0,0	45,2	0,15	0,74
94 OK		-30,4	0,0	34,8	0,00	0,00

**Verifiche stato limite di esercizio per c. c. quasi permanenti:**

Valori limite:

CLS:  $\sigma_{cL} = 13815,0$  kN/mq (verifica Ok per  $\sigma_c/\sigma_{cL} < 1$ )

Fessure:  $WkL = 0,20$  mm (verifica Ok per  $Wk/WkL < 1$ )

n. e stato	Cmb	Mx	My	N	$\sigma_c$	$\sigma_c/\sigma_{cL}$	Wk	Wk/WkL
		kN m	kN m	kN	kN/mq		mm	
31 OK		-62,2	0,0	45,2	-4805,1	0,35	0,15	0,74
32 OK		-30,4	0,0	34,8	-2360,0	0,17	0,00	0,00
63 OK		-62,2	0,0	45,2	-4805,1	0,35	0,15	0,74
64 OK		-30,4	0,0	34,8	-2360,0	0,17	0,00	0,00
95 OK		-62,2	0,0	45,2	-4805,1	0,35	0,15	0,74
96 OK		-30,4	0,0	34,8	-2360,0	0,17	0,00	0,00

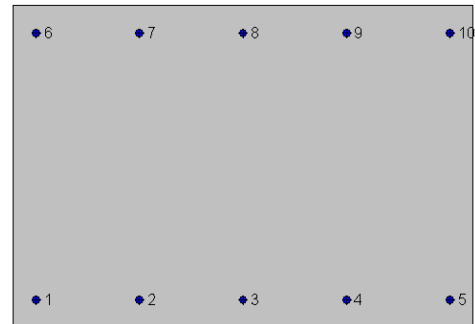


### Verifica sez. 3-3 – Soletta INF. mezzeria

La sezione è armata con :

$$A_s = 5\varnothing 16 \text{ C}=6 \text{ cm.}$$

$$A_{s'} = 5\varnothing 16 \text{ C}=6 \text{ cm.}$$



#### Geometria della sezione:

Vert.	X	Y
n.	cm	cm
1	0,0	70,0
2	100,0	70,0
3	100,0	0,0
4	0,0	0,0

#### Armature:

Pos.	X	Y	Area Pretens.	(s/n)
n.	cm	cm	cmq	
1	5,0	6,0	2,01	no
2	27,5	6,0	2,01	no
3	50,0	6,0	2,01	no
4	72,5	6,0	2,01	no
5	95,0	6,0	2,01	no
6	5,0	64,0	2,01	no
7	27,5	64,0	2,01	no
8	50,0	64,0	2,01	no
9	72,5	64,0	2,01	no
10	95,0	64,0	2,01	no

#### Normativa di riferimento:

D.M. 17/01/2018 - 'Norme tecniche per le costruzioni'

#### Note:

Verifiche SLE per ambiente molto aggressivo

#### Materiali:

##### **Calcestruzzo classe: C30/37**

R<sub>ck</sub> (resistenza caratteristica cubica a compressione) = 370 daN/cm<sup>2</sup>

f<sub>ck</sub> (resistenza caratteristica cilindrica a compressione) = 307 daN/cm<sup>2</sup>

Relazione di calcolo rampe e scale

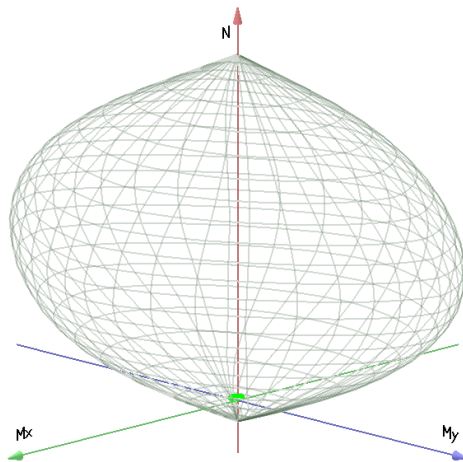
COMMESSA	LOTTO	CODIFICA	DOCUMENTO	REV.	FOGLIO
NRIJ	01D29	CL	FV0100 003	A	138 di 179

$f_{ctm}$  (resistenza a trazione media) = 29 daN/cm<sup>2</sup>  
 $G$  (modulo di elasticità tangenziale) = 147397 daN/cm<sup>2</sup>  
 $E$  (modulo elastico istantaneo iniziale) = 330170 daN/cm<sup>2</sup>  
 $\nu$  (coefficiente di contrazione trasversale) = 0.12  
 Coefficiente di dilatazione termica = 0.000050  
 Peso specifico del calcestruzzo armato = 2500 daN/mc

**Barre d'acciaio ad aderenza migliorata tipo: B450C**

$f_{yk}$  (tensione caratteristica di snervamento) = 4500 daN/cm<sup>2</sup>  
 $f_{kt}$  (tensione caratteristica di rottura) = 5400 daN/cm<sup>2</sup>  
 $\epsilon_{uk}$  (deformazione di rottura) = 0.075  
 $G$  (modulo di elasticità tangenziale) = 770000 daN/cm<sup>2</sup>  
 $E$  (modulo elastico) = 2000000 daN/cm<sup>2</sup>  
 $\nu$  (coefficiente di contrazione trasversale) = 0.30  
 Coefficiente di dilatazione termica = 0.000012  
 Peso specifico = 7850 daN/mc

Dominio SLU:



**Caratteristiche limite della sezione:**

Nu	Mxu	Myu	Stato Sez.
kN	kN m	kN m	
-786,8	0,0	0,0	Completamente tesa
12964,4	0,0	0,0	Completamente compressa
0,0	244,4	0,0	Fibre inferiori tese
0,0	-244,4	0,0	Fibre superiori tese
0,0	0,0	362,4	Fibre di sinistra tese
0,0	0,0	-362,4	Fibre di destra tese

**Verifiche stato limite ultimo:**

Per ogni combinazione di carico saranno svolte le verifiche:  
 Verifica per  $M_{xu}$ ,  $M_{yu}$  e  $N_u$  proporzionali (sigla verifica: P)  
 Verifica con rapporto  $M_{xu}$ ,  $M_{yu}$  assegnato (sigla verifica: M)  
 Verifica con  $N_u$  costante (sigla verifica: N)

Cmb.	N	Mx	My	Tipo	Nu	Mxu	Myu	Sd/Su	Verif.
	kN	kN m	kN m		kN	kN m	kN m		

<i>Relazione di calcolo rampe e scale</i>				COMMESSA	LOTTO	CODIFICA	DOCUMENTO	REV.	FOGLIO
				NR1J	01D29	CL	FV0100 003	A	139 di 179
1	171,1	29,7	0,0	P 6903,5	1199,5	0,0	0,020	OK	
				M 12853,5	29,7	0,0	0,010		
				N 171,1	297,5	0,0	0,100		
2	126,1	8,5	0,0	P 10258,3	689,0	0,0	0,010	OK	
				M n.d.	n.d.	n.d.	n.d.		
				N 126,1	283,6	0,0	0,030		
3	126,1	8,5	0,0	P 10258,3	689,0	0,0	0,010	OK	
				M n.d.	n.d.	n.d.	n.d.		
				N 126,1	283,6	0,0	0,030		
4	171,1	29,7	0,0	P 6903,5	1199,5	0,0	0,020	OK	
				M 12853,5	29,7	0,0	0,010		
				N 171,1	297,5	0,0	0,100		
5	132,3	8,0	0,0	P 10480,8	633,8	0,0	0,010	OK	
				M n.d.	n.d.	n.d.	n.d.		
				N 132,3	285,6	0,0	0,030		
6	123,1	-11,0	0,0	P 9500,0	-851,2	0,0	0,010	OK	
				M n.d.	n.d.	n.d.	n.d.		
				N 123,1	-282,7	0,0	0,040		
7	169,1	40,8	0,0	P 5180,1	1248,6	0,0	0,030	OK	
				M 12811,4	40,7	0,0	0,010		
				N 169,1	296,9	0,0	0,140		
8	122,4	5,7	0,0	P 10970,7	509,8	0,0	0,010	OK	
				M n.d.	n.d.	n.d.	n.d.		
				N 122,4	282,5	0,0	0,020		
9	153,9	9,0	0,0	P 10539,4	618,9	0,0	0,010	OK	
				M n.d.	n.d.	n.d.	n.d.		
				N 153,9	292,2	0,0	0,030		
10	122,4	5,7	0,0	P 10970,7	509,8	0,0	0,010	OK	
				M n.d.	n.d.	n.d.	n.d.		
				N 122,4	282,5	0,0	0,020		
11	102,7	-2,4	0,0	P 11901,5	-273,7	0,0	0,010	OK	
				M n.d.	n.d.	n.d.	n.d.		
				N 102,7	-276,4	0,0	0,010		
12	87,5	-34,1	0,0	P 2186,2	-851,5	0,0	0,040	OK	
				M 12836,9	-34,0	0,0	0,010		
				N 87,5	-271,7	0,0	0,120		
13	122,6	26,3	0,0	P 5879,9	1260,4	0,0	0,020	OK	
				M 12866,7	26,2	0,0	0,010		
				N 122,6	282,6	0,0	0,090		
14	107,4	-5,4	0,0	P 10820,0	-548,0	0,0	0,010	OK	
				M n.d.	n.d.	n.d.	n.d.		
				N 107,4	-277,8	0,0	0,020		
15	114,4	31,8	0,0	P 4252,2	1182,4	0,0	0,030	OK	
				M 12845,6	31,7	0,0	0,010		
				N 114,4	280,0	0,0	0,110		
16	113,0	33,7	0,0	P 3786,7	1130,0	0,0	0,030	OK	
				M 12838,3	33,6	0,0	0,010		
				N 113,0	279,6	0,0	0,120		
33	171,1	29,7	0,0	P 6903,5	1199,5	0,0	0,020	OK	
				M 12853,5	29,7	0,0	0,010		
				N 171,1	297,5	0,0	0,100		
34	126,1	8,5	0,0	P 10258,3	689,0	0,0	0,010	OK	
				M n.d.	n.d.	n.d.	n.d.		
				N 126,1	283,6	0,0	0,030		
35	126,1	8,5	0,0	P 10258,3	689,0	0,0	0,010	OK	
				M n.d.	n.d.	n.d.	n.d.		
				N 126,1	283,6	0,0	0,030		
36	171,1	29,7	0,0	P 6903,5	1199,5	0,0	0,020	OK	
				M 12853,5	29,7	0,0	0,010		
				N 171,1	297,5	0,0	0,100		
37	132,3	8,0	0,0	P 10480,8	633,8	0,0	0,010	OK	
				M n.d.	n.d.	n.d.	n.d.		
				N 132,3	285,6	0,0	0,030		
38	123,1	-11,0	0,0	P 9500,0	-851,2	0,0	0,010	OK	
				M n.d.	n.d.	n.d.	n.d.		
				N 123,1	-282,7	0,0	0,040		

<i>Relazione di calcolo rampe e scale</i>				COMMESSA	LOTTO	CODIFICA	DOCUMENTO	REV.	FOGLIO
				NR1J	01D29	CL	FV0100 003	A	140 di 179
39	169,1	40,8	0,0	P 5180,1	1248,6	0,0	0,030	OK	
				M 12811,4	40,7	0,0	0,010		
				N 169,1	296,9	0,0	0,140		
40	122,4	5,7	0,0	P 10970,7	509,8	0,0	0,010	OK	
				M n.d.	n.d.	n.d.	n.d.		
				N 122,4	282,5	0,0	0,020		
41	153,9	9,0	0,0	P 10539,4	618,9	0,0	0,010	OK	
				M n.d.	n.d.	n.d.	n.d.		
				N 153,9	292,2	0,0	0,030		
42	122,4	5,7	0,0	P 10970,7	509,8	0,0	0,010	OK	
				M n.d.	n.d.	n.d.	n.d.		
				N 122,4	282,5	0,0	0,020		
43	102,7	-2,4	0,0	P 11901,5	-273,7	0,0	0,010	OK	
				M n.d.	n.d.	n.d.	n.d.		
				N 102,7	-276,4	0,0	0,010		
44	87,5	-34,1	0,0	P 2186,2	-851,5	0,0	0,040	OK	
				M 12836,9	-34,0	0,0	0,010		
				N 87,5	-271,7	0,0	0,120		
45	122,6	26,3	0,0	P 5879,9	1260,4	0,0	0,020	OK	
				M 12866,7	26,2	0,0	0,010		
				N 122,6	282,6	0,0	0,090		
46	107,4	-5,4	0,0	P 10820,0	-548,0	0,0	0,010	OK	
				M n.d.	n.d.	n.d.	n.d.		
				N 107,4	-277,8	0,0	0,020		
47	114,4	31,8	0,0	P 4252,2	1182,4	0,0	0,030	OK	
				M 12845,6	31,7	0,0	0,010		
				N 114,4	280,0	0,0	0,110		
48	113,0	33,7	0,0	P 3786,7	1130,0	0,0	0,030	OK	
				M 12838,3	33,6	0,0	0,010		
				N 113,0	279,6	0,0	0,120		
65	173,9	43,1	0,0	P 5010,2	1240,3	0,0	0,030	OK	
				M 12802,6	42,9	0,0	0,010		
				N 173,9	298,4	0,0	0,140		
66	126,1	8,5	0,0	P 10258,3	689,0	0,0	0,010	OK	
				M n.d.	n.d.	n.d.	n.d.		
				N 126,1	283,6	0,0	0,030		
67	126,1	8,5	0,0	P 10258,3	689,0	0,0	0,010	OK	
				M n.d.	n.d.	n.d.	n.d.		
				N 126,1	283,6	0,0	0,030		
68	173,9	43,1	0,0	P 5010,2	1240,3	0,0	0,030	OK	
				M 12802,6	42,9	0,0	0,010		
				N 173,9	298,4	0,0	0,140		
69	135,1	21,3	0,0	P 7353,3	1160,4	0,0	0,020	OK	
				M 12885,5	21,2	0,0	0,010		
				N 135,1	286,4	0,0	0,070		
70	125,9	2,3	0,0	P 12113,2	219,8	0,0	0,010	OK	
				M n.d.	n.d.	n.d.	n.d.		
				N 125,9	283,6	0,0	0,010		
71	171,3	51,4	0,0	P 3747,9	1125,0	0,0	0,050	OK	
				M 12770,4	51,3	0,0	0,010		
				N 171,3	297,6	0,0	0,170		
72	122,4	5,7	0,0	P 10970,7	509,8	0,0	0,010	OK	
				M n.d.	n.d.	n.d.	n.d.		
				N 122,4	282,5	0,0	0,020		
73	156,1	19,7	0,0	P 8312,2	1048,5	0,0	0,020	OK	
				M 12891,6	19,6	0,0	0,010		
				N 156,1	292,9	0,0	0,070		
74	122,4	5,7	0,0	P 10970,7	509,8	0,0	0,010	OK	
				M n.d.	n.d.	n.d.	n.d.		
				N 122,4	282,5	0,0	0,020		
75	104,9	8,3	0,0	P 9854,3	779,0	0,0	0,010	OK	
				M n.d.	n.d.	n.d.	n.d.		
				N 104,9	277,1	0,0	0,030		
76	89,7	-23,4	0,0	P 4664,8	-1218,1	0,0	0,020	OK	
				M 12877,4	-23,3	0,0	0,010		
				N 89,7	-272,4	0,0	0,090		

Relazione di calcolo rampe e scale

COMMESSA	LOTTO	CODIFICA	DOCUMENTO	REV.	FOGLIO
NRIJ	01D29	CL	FV0100 003	A	141 di 179

77	122,6	26,3	0,0	P	5879,9	1260,4	0,0	0,020	OK
				M	12866,7	26,2	0,0	0,010	
				N	122,6	282,6	0,0	0,090	
78	107,4	-5,4	0,0	P	10820,0	-548,0	0,0	0,010	OK
				M	n.d.	n.d.	n.d.	n.d.	
				N	107,4	-277,8	0,0	0,020	
79	114,4	31,8	0,0	P	4252,2	1182,4	0,0	0,030	OK
				M	12845,6	31,7	0,0	0,010	
				N	114,4	280,0	0,0	0,110	
80	113,0	33,7	0,0	P	3786,7	1130,0	0,0	0,030	OK
				M	12838,3	33,6	0,0	0,010	
				N	113,0	279,6	0,0	0,120	

Riepilogo combinazioni maggiormente gravose:

Cmb.	N	Mx	My	Tipo	Nu	Mxu	Myu	Sd/Su	Verif.
	kN	kN m	kN m		kN	kN m	kN m		
71	171,3	51,4	0,0	P	3747,9	1125,0	0,0	0,050	OK
1	171,1	29,7	0,0	M	12853,5	29,7	0,0	0,010	OK
71	171,3	51,4	0,0	N	171,3	297,6	0,0	0,170	OK

**Verifiche stato limite di esercizio per c. c. rare:**

Valori limite (tensioni: segno (-) = compressione, (+) = trazione):

CLS:  $\sigma_{cL} = 18420,0$  kN/mq (verifica Ok per  $\sigma_c/\sigma_{cL} < 1$ )

Acciaio:  $\sigma_{aL} = 360000,0$  kN/mq (verifica Ok per  $\sigma_a/\sigma_{aL} < 1$ )

Cmb	Mx	My	N	$\sigma_c$	$\sigma_c/\sigma_{cL}$	$\sigma_a$	$\sigma_a/\sigma_{aL}$
n. e stato	kN m	kN m	kN	kN/mq		kN/mq	
17 OK	22,8	0,0	113,6	-448,0	0,02	-5897,6	0,02
18 OK	17,1	0,0	103,3	-342,3	0,02	-4602,7	0,01
19 OK	10,1	0,0	107,5	-261,0	0,01	-3623,0	0,01
20 OK	4,4	0,0	97,2	-182,2	0,01	-2607,3	0,01
21 OK	25,1	0,0	124,7	-493,0	0,03	-6487,7	0,02
22 OK	15,5	0,0	107,7	-324,3	0,02	-4406,2	0,01
23 OK	12,4	0,0	118,6	-302,0	0,02	-4171,2	0,01
24 OK	2,8	0,0	101,6	-170,9	0,01	-2481,3	0,01
25 OK	3,8	0,0	96,0	-173,9	0,01	-2499,2	0,01
26 OK	24,9	0,0	106,1	-497,9	0,03	-6393,2	0,02
49 OK	22,8	0,0	113,6	-448,0	0,02	-5897,6	0,02
50 OK	17,1	0,0	103,3	-342,3	0,02	-4602,7	0,01
51 OK	10,1	0,0	107,5	-261,0	0,01	-3623,0	0,01
52 OK	4,4	0,0	97,2	-182,2	0,01	-2607,3	0,01
53 OK	25,1	0,0	124,7	-493,0	0,03	-6487,7	0,02
54 OK	15,5	0,0	107,7	-324,3	0,02	-4406,2	0,01
55 OK	12,4	0,0	118,6	-302,0	0,02	-4171,2	0,01
56 OK	2,8	0,0	101,6	-170,9	0,01	-2481,3	0,01
57 OK	3,8	0,0	96,0	-173,9	0,01	-2499,2	0,01
58 OK	24,9	0,0	106,1	-497,9	0,03	-6393,2	0,02
81 OK	28,3	0,0	114,7	-571,8	0,03	-7272,5	0,02
82 OK	22,6	0,0	104,5	-444,9	0,02	-5795,4	0,02
83 OK	15,6	0,0	108,6	-326,9	0,02	-4441,5	0,01
84 OK	9,9	0,0	98,4	-245,8	0,01	-3401,3	0,01
85 OK	34,3	0,0	126,6	-710,1	0,04	-8854,5	0,02
86 OK	24,7	0,0	109,6	-489,6	0,03	-6332,6	0,02
87 OK	21,6	0,0	120,6	-427,3	0,02	-5701,0	0,02
88 OK	12,0	0,0	103,5	-276,7	0,02	-3803,6	0,01
89 OK	3,8	0,0	96,0	-173,9	0,01	-2499,2	0,01
90 OK	24,9	0,0	106,1	-497,9	0,03	-6393,2	0,02

**Verifiche stato limite di esercizio per c. c. frequenti:**

Relazione di calcolo rampe e scale

COMMESSA	LOTTO	CODIFICA	DOCUMENTO	REV.	FOGLIO
NRIJ	01D29	CL	FV0100 003	A	142 di 179

Valori limite:

Fessure:  $WkL = 0,20$  mm (verifica Ok per  $Wk/WkL < 1$ )

n. e stato	Cmb	Mx	My	N	Wk	Wk/WkL
		kN m	kN m	kN	mm	
27 OK	1,9	0,0	0,0	93,4	0,00	0,00
28 OK	23,0	0,0	0,0	103,5	0,00	0,00
29 OK	-3,9	0,0	0,0	85,6	0,00	0,00
30 OK	17,3	0,0	0,0	95,8	0,00	0,00
59 OK	1,9	0,0	0,0	93,4	0,00	0,00
60 OK	23,0	0,0	0,0	103,5	0,00	0,00
61 OK	-3,9	0,0	0,0	85,6	0,00	0,00
62 OK	17,3	0,0	0,0	95,8	0,00	0,00
91 OK	1,9	0,0	0,0	93,4	0,00	0,00
92 OK	23,0	0,0	0,0	103,5	0,00	0,00
93 OK	-3,9	0,0	0,0	85,6	0,00	0,00
94 OK	17,3	0,0	0,0	95,8	0,00	0,00

**Verifiche stato limite di esercizio per c. c. quasi permanenti:**

Valori limite:

CLS:  $\sigma_{cL} = 13815,0$  kN/mq (verifica Ok per  $\sigma_c/\sigma_{cL} < 1$ )

Fessure:  $WkL = 0,20$  mm (verifica Ok per  $Wk/WkL < 1$ )

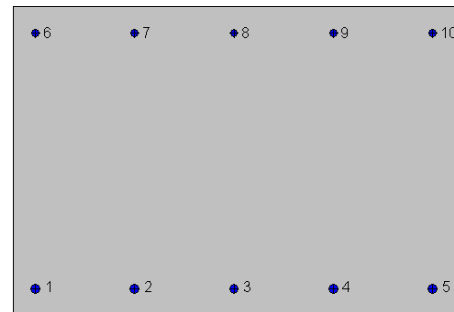
n. e stato	Cmb	Mx	My	N	$\sigma_c$	$\sigma_c/\sigma_{cL}$	Wk	Wk/WkL
		kN m	kN m	kN	kN/mq		mm	
31 OK	-3,9	0,0	0,0	85,6	-161,1	0,01	0,00	0,00
32 OK	17,3	0,0	0,0	95,8	-341,0	0,02	0,00	0,00
63 OK	-3,9	0,0	0,0	85,6	-161,1	0,01	0,00	0,00
64 OK	17,3	0,0	0,0	95,8	-341,0	0,02	0,00	0,00
95 OK	-3,9	0,0	0,0	85,6	-161,1	0,01	0,00	0,00
96 OK	17,3	0,0	0,0	95,8	-341,0	0,02	0,00	0,00

### Verifica sez. 4-4 – Soletta INF. incastro

La sezione è armata con :

$$A_s = 5\varnothing 20 \text{ C}=6 \text{ cm.}$$

$$A_{s'} = 5\varnothing 16 \text{ C}=6 \text{ cm.}$$



#### Geometria della sezione:

Vert.	X	Y
n.	cm	cm
1	0,0	70,0
2	100,0	70,0
3	100,0	0,0
4	0,0	0,0

#### Armature:

Pos.	X	Y	Area Pretens.	(s/n)
n.	cm	cm	cmq	
1	5,0	6,0	3,14	no
2	27,5	6,0	3,14	no
3	50,0	6,0	3,14	no
4	72,5	6,0	3,14	no
5	95,0	6,0	3,14	no
6	5,0	64,0	2,01	no
7	27,5	64,0	2,01	no
8	50,0	64,0	2,01	no
9	72,5	64,0	2,01	no
10	95,0	64,0	2,01	no

#### Normativa di riferimento:

D.M. 17/01/2018 - 'Norme tecniche per le costruzioni'

#### Note:

Verifiche SLE per ambiente molto aggressivo

#### Materiali:

**Calcestruzzo classe: C30/37**

$R_{ck}$  (resistenza caratteristica cubica a compressione) = 370 daN/cmq

$f_{ck}$  (resistenza caratteristica cilindrica a compressione) = 307 daN/cmq

Relazione di calcolo rampe e scale

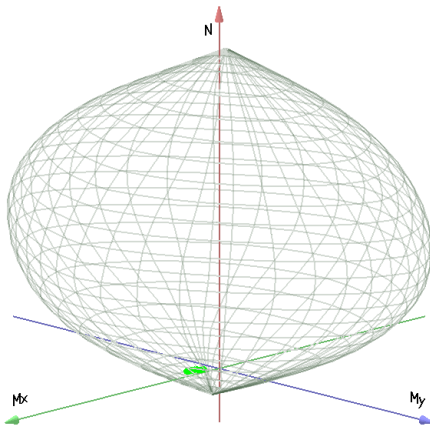
COMMESSA	LOTTO	CODIFICA	DOCUMENTO	REV.	FOGLIO
NRIJ	01D29	CL	FV0100 003	A	144 di 179

$f_{ctm}$  (resistenza a trazione media) = 29 daN/cm<sup>2</sup>  
 $G$  (modulo di elasticità tangenziale) = 147397 daN/cm<sup>2</sup>  
 $E$  (modulo elastico istantaneo iniziale) = 330170 daN/cm<sup>2</sup>  
 $\nu$  (coefficiente di contrazione trasversale) = 0.12  
 Coefficiente di dilatazione termica = 0.000050  
 Peso specifico del calcestruzzo armato = 2500 daN/mc

**Barre d'acciaio ad aderenza migliorata tipo: B450C**

$f_{yk}$  (tensione caratteristica di snervamento) = 4500 daN/cm<sup>2</sup>  
 $f_{kt}$  (tensione caratteristica di rottura) = 5400 daN/cm<sup>2</sup>  
 $\epsilon_{uk}$  (deformazione di rottura) = 0.075  
 $G$  (modulo di elasticità tangenziale) = 770000 daN/cm<sup>2</sup>  
 $E$  (modulo elastico) = 2000000 daN/cm<sup>2</sup>  
 $\nu$  (coefficiente di contrazione trasversale) = 0.30  
 Coefficiente di dilatazione termica = 0.000012  
 Peso specifico = 7850 daN/mc

Dominio SLU:



**Caratteristiche limite della sezione:**

Nu	Mxu	Myu	Stato Sez.
kN	kN m	kN m	
-1008,0	64,2	0,0	Completamente tesa
13185,7	-64,2	0,0	Completamente compressa
0,0	377,2	0,0	Fibre inferiori tese
0,0	-244,5	0,0	Fibre superiori tese
0,0	0,0	455,1	Fibre di sinistra tese
0,0	0,0	-455,1	Fibre di destra tese

**Verifiche stato limite ultimo:**

Per ogni combinazione di carico saranno svolte le verifiche:  
 Verifica per Mxu, Myu e Nu proporzionali (sigla verifica: P)  
 Verifica con rapporto Mxu, Myu assegnato (sigla verifica: M)  
 Verifica con Nu costante (sigla verifica: N)

Cmb.	N	Mx	My	Tipo	Nu	Mxu	Myu	Sd/Su	Verif.
	kN	kN m	kN m		kN	kN m	kN m		
1	216,8	225,8	0,0	P	508,4	529,6	0,0	0,430	OK
				M	12075,4	225,5	0,0	0,020	



<i>Relazione di calcolo rampe e scale</i>					COMMESSA	LOTTO	CODIFICA	DOCUMENTO	REV.	FOGLIO
					NR1J	01D29	CL	FV0100 003	A	145 di 179
2	215,0	255,1	0,0	N	216,8	443,1	0,0	0,510		
				P	425,9	505,3	0,0	0,500	OK	
				M	11961,2	254,8	0,0	0,020		
				N	215,0	442,5	0,0	0,580		
3	215,0	255,1	0,0	P	425,9	505,3	0,0	0,500	OK	
				M	11961,2	254,8	0,0	0,020		
				N	215,0	442,5	0,0	0,580		
4	216,8	225,8	0,0	P	508,4	529,6	0,0	0,430	OK	
				M	12075,4	225,5	0,0	0,020		
				N	216,8	443,1	0,0	0,510		
5	221,2	273,4	0,0	P	403,5	498,7	0,0	0,550	OK	
				M	11889,8	273,0	0,0	0,020		
				N	221,2	444,4	0,0	0,610		
6	212,0	253,9	0,0	P	420,7	503,8	0,0	0,500	OK	
				M	11965,9	253,6	0,0	0,020		
				N	212,0	441,6	0,0	0,570		
7	214,7	233,4	0,0	P	479,3	521,0	0,0	0,450	OK	
				M	12045,8	233,1	0,0	0,020		
				N	214,7	442,4	0,0	0,530		
8	205,6	243,5	0,0	P	426,9	505,6	0,0	0,480	OK	
				M	12006,6	243,1	0,0	0,020		
				N	205,6	439,7	0,0	0,550		
9	199,3	200,8	0,0	P	532,6	536,6	0,0	0,370	OK	
				M	12172,9	200,5	0,0	0,020		
				N	199,3	437,8	0,0	0,460		
10	205,6	243,5	0,0	P	426,9	505,6	0,0	0,480	OK	
				M	12006,6	243,1	0,0	0,020		
				N	205,6	439,7	0,0	0,550		
11	136,8	171,6	0,0	P	395,8	496,4	0,0	0,350	OK	
				M	12286,4	171,3	0,0	0,010		
				N	136,8	418,9	0,0	0,410		
12	121,4	139,0	0,0	P	446,7	511,5	0,0	0,270	OK	
				M	12413,1	138,7	0,0	0,010		
				N	121,4	414,2	0,0	0,340		
13	183,8	229,7	0,0	P	397,7	497,0	0,0	0,460	OK	
				M	12060,2	229,4	0,0	0,010		
				N	183,8	433,1	0,0	0,530		
14	168,3	197,1	0,0	P	433,4	507,5	0,0	0,390	OK	
				M	12187,3	196,8	0,0	0,010		
				N	168,3	428,4	0,0	0,460		
15	188,5	249,4	0,0	P	369,3	488,6	0,0	0,510	OK	
				M	11983,5	249,0	0,0	0,020		
				N	188,5	434,5	0,0	0,570		
16	196,6	276,7	0,0	P	341,3	480,3	0,0	0,580	OK	
				M	11876,6	276,4	0,0	0,020		
				N	196,6	437,0	0,0	0,630		
33	216,8	225,8	0,0	P	508,4	529,6	0,0	0,430	OK	
				M	12075,4	225,5	0,0	0,020		
				N	216,8	443,1	0,0	0,510		
34	215,0	255,1	0,0	P	425,9	505,3	0,0	0,500	OK	
				M	11961,2	254,8	0,0	0,020		
				N	215,0	442,5	0,0	0,580		
35	215,0	255,1	0,0	P	425,9	505,3	0,0	0,500	OK	
				M	11961,2	254,8	0,0	0,020		
				N	215,0	442,5	0,0	0,580		
36	216,8	225,8	0,0	P	508,4	529,6	0,0	0,430	OK	
				M	12075,4	225,5	0,0	0,020		
				N	216,8	443,1	0,0	0,510		
37	221,2	273,4	0,0	P	403,5	498,7	0,0	0,550	OK	
				M	11889,8	273,0	0,0	0,020		
				N	221,2	444,4	0,0	0,610		
38	212,0	253,9	0,0	P	420,7	503,8	0,0	0,500	OK	
				M	11965,9	253,6	0,0	0,020		
				N	212,0	441,6	0,0	0,570		
39	214,7	233,4	0,0	P	479,3	521,0	0,0	0,450	OK	
				M	12045,8	233,1	0,0	0,020		

<i>Relazione di calcolo rampe e scale</i>					COMMESSA	LOTTO	CODIFICA	DOCUMENTO	REV.	FOGLIO
					NR1J	01D29	CL	FV0100 003	A	146 di 179
40	205,6	243,5	0,0	N	214,7	442,4	0,0	0,530		
				P	426,9	505,6	0,0	0,480	OK	
				M	12006,6	243,1	0,0	0,020		
				N	205,6	439,7	0,0	0,550		
41	199,3	200,8	0,0	P	532,6	536,6	0,0	0,370	OK	
				M	12172,9	200,5	0,0	0,020		
				N	199,3	437,8	0,0	0,460		
42	205,6	243,5	0,0	P	426,9	505,6	0,0	0,480	OK	
				M	12006,6	243,1	0,0	0,020		
				N	205,6	439,7	0,0	0,550		
43	136,8	171,6	0,0	P	395,8	496,4	0,0	0,350	OK	
				M	12286,4	171,3	0,0	0,010		
				N	136,8	418,9	0,0	0,410		
44	121,4	139,0	0,0	P	446,7	511,5	0,0	0,270	OK	
				M	12413,1	138,7	0,0	0,010		
				N	121,4	414,2	0,0	0,340		
45	183,8	229,7	0,0	P	397,7	497,0	0,0	0,460	OK	
				M	12060,2	229,4	0,0	0,010		
				N	183,8	433,1	0,0	0,530		
46	168,3	197,1	0,0	P	433,4	507,5	0,0	0,390	OK	
				M	12187,3	196,8	0,0	0,010		
				N	168,3	428,4	0,0	0,460		
47	188,5	249,4	0,0	P	369,3	488,6	0,0	0,510	OK	
				M	11983,5	249,0	0,0	0,020		
				N	188,5	434,5	0,0	0,570		
48	196,6	276,7	0,0	P	341,3	480,3	0,0	0,580	OK	
				M	11876,6	276,4	0,0	0,020		
				N	196,6	437,0	0,0	0,630		
65	224,4	248,4	0,0	P	467,6	517,6	0,0	0,480	OK	
				M	11987,4	248,0	0,0	0,020		
				N	224,4	445,4	0,0	0,560		
66	215,0	255,1	0,0	P	425,9	505,3	0,0	0,500	OK	
				M	11961,2	254,8	0,0	0,020		
				N	215,0	442,5	0,0	0,580		
67	215,0	255,1	0,0	P	425,9	505,3	0,0	0,500	OK	
				M	11961,2	254,8	0,0	0,020		
				N	215,0	442,5	0,0	0,580		
68	224,4	248,4	0,0	P	467,6	517,6	0,0	0,480	OK	
				M	11987,4	248,0	0,0	0,020		
				N	224,4	445,4	0,0	0,560		
69	228,9	296,1	0,0	P	380,2	491,9	0,0	0,600	OK	
				M	11801,2	295,7	0,0	0,020		
				N	228,9	446,7	0,0	0,660		
70	219,6	276,5	0,0	P	393,8	495,9	0,0	0,560	OK	
				M	11877,5	276,2	0,0	0,020		
				N	219,6	443,9	0,0	0,620		
71	220,9	251,4	0,0	P	450,4	512,5	0,0	0,490	OK	
				M	11975,7	251,0	0,0	0,020		
				N	220,9	444,3	0,0	0,570		
72	205,6	243,5	0,0	P	426,9	505,6	0,0	0,480	OK	
				M	12006,6	243,1	0,0	0,020		
				N	205,6	439,7	0,0	0,550		
73	205,4	218,9	0,0	P	492,5	524,9	0,0	0,420	OK	
				M	12102,3	218,6	0,0	0,020		
				N	205,4	439,6	0,0	0,500		
74	205,6	243,5	0,0	P	426,9	505,6	0,0	0,480	OK	
				M	12006,6	243,1	0,0	0,020		
				N	205,6	439,7	0,0	0,550		
75	142,9	189,7	0,0	P	367,7	488,1	0,0	0,390	OK	
				M	12216,1	189,4	0,0	0,010		
				N	142,9	420,8	0,0	0,450		
76	127,5	157,1	0,0	P	405,2	499,2	0,0	0,310	OK	
				M	12342,7	156,8	0,0	0,010		
				N	127,5	416,1	0,0	0,380		
77	183,8	229,7	0,0	P	397,7	497,0	0,0	0,460	OK	
				M	12060,2	229,4	0,0	0,010		

Relazione di calcolo rampe e scale

COMMESSA	LOTTO	CODIFICA	DOCUMENTO	REV.	FOGLIO
NRIJ	01D29	CL	FV0100 003	A	147 di 179

78	168,3	197,1	0,0	N	183,8	433,1	0,0	0,530	
				P	433,4	507,5	0,0	0,390	OK
				M	12187,3	196,8	0,0	0,010	
				N	168,3	428,4	0,0	0,460	
79	188,5	249,4	0,0	P	369,3	488,6	0,0	0,510	OK
				M	11983,5	249,0	0,0	0,020	
				N	188,5	434,5	0,0	0,570	
80	196,6	276,7	0,0	P	341,3	480,3	0,0	0,580	OK
				M	11876,6	276,4	0,0	0,020	
				N	196,6	437,0	0,0	0,630	

Riepilogo combinazioni maggiormente gravose:

Cmb.	N	Mx	My	Tipo	Nu	Mxu	Myu	Sd/Su	Verif.
	kN	kN m	kN m		kN	kN m	kN m		
69	228,9	296,1	0,0	P	380,2	491,9	0,0	0,600	OK
1	216,8	225,8	0,0	M	12075,4	225,5	0,0	0,020	OK
69	228,9	296,1	0,0	N	228,9	446,7	0,0	0,660	OK

**Verifiche stato limite di esercizio per c. c. rare:**

Valori limite (tensioni: segno (-) = compressione, (+) = trazione):

CLS:  $\sigma_{cL} = 18420,0$  kN/mq (verifica Ok per  $\sigma_c/\sigma_{cL} < 1$ )

Acciaio:  $\sigma_{aL} = 360000,0$  kN/mq (verifica Ok per  $\sigma_a/\sigma_{aL} < 1$ )

Cmb	Mx	My	N	$\sigma_c$	$\sigma_c/\sigma_{cL}$	$\sigma_a$	$\sigma_a/\sigma_{aL}$	
n. e stato	kN m	kN m	kN	kN/mq		kN/mq		
17	OK	158,2	0,0	147,1	-3406,3	0,18	127208,6	0,35
18	OK	170,3	0,0	148,2	-3664,7	0,20	139824,5	0,39
19	OK	145,1	0,0	140,9	-3125,2	0,17	114982,6	0,32
20	OK	157,3	0,0	142,0	-3386,1	0,18	127695,2	0,35
21	OK	165,7	0,0	158,4	-3568,5	0,19	132014,3	0,37
22	OK	186,0	0,0	160,2	-4002,1	0,22	153189,3	0,43
23	OK	152,7	0,0	152,2	-3289,4	0,18	119899,6	0,33
24	OK	173,0	0,0	154,0	-3723,6	0,20	141058,4	0,39
25	OK	154,9	0,0	144,5	-3335,3	0,18	124422,2	0,35
26	OK	176,7	0,0	154,8	-3802,7	0,21	144785,5	0,40
49	OK	158,2	0,0	147,1	-3406,3	0,18	127208,6	0,35
50	OK	170,3	0,0	148,2	-3664,7	0,20	139824,5	0,39
51	OK	145,1	0,0	140,9	-3125,2	0,17	114982,6	0,32
52	OK	157,3	0,0	142,0	-3386,1	0,18	127695,2	0,35
53	OK	165,7	0,0	158,4	-3568,5	0,19	132014,3	0,37
54	OK	186,0	0,0	160,2	-4002,1	0,22	153189,3	0,43
55	OK	152,7	0,0	152,2	-3289,4	0,18	119899,6	0,33
56	OK	173,0	0,0	154,0	-3723,6	0,20	141058,4	0,39
57	OK	154,9	0,0	144,5	-3335,3	0,18	124422,2	0,35
58	OK	176,7	0,0	154,8	-3802,7	0,21	144785,5	0,40
81	OK	167,5	0,0	150,2	-3605,5	0,20	136262,1	0,38
82	OK	179,7	0,0	151,3	-3865,7	0,21	148992,9	0,41
83	OK	154,5	0,0	144,1	-3326,7	0,18	124108,6	0,34
84	OK	166,7	0,0	145,1	-3587,2	0,19	136859,4	0,38
85	OK	181,3	0,0	163,7	-3902,7	0,21	147168,5	0,41
86	OK	201,6	0,0	165,5	-4335,6	0,24	168363,7	0,47
87	OK	168,3	0,0	157,5	-3624,0	0,20	135044,1	0,38
88	OK	188,6	0,0	159,3	-4057,3	0,22	156227,3	0,43
89	OK	154,9	0,0	144,5	-3335,3	0,18	124422,2	0,35
90	OK	176,7	0,0	154,8	-3802,7	0,21	144785,5	0,40

**Verifiche stato limite di esercizio per c. c. frequenti:**

Relazione di calcolo rampe e scale

COMMESSA	LOTTO	CODIFICA	DOCUMENTO	REV.	FOGLIO
NR1J	01D29	CL	FV0100 003	A	148 di 179

Valori limite:

Fessure:  $WkL = 0,20$  mm (verifica Ok per  $Wk/WkL < 1$ )

n. e stato	Cmb kN m	Mx kN m	My kN m	N kN	Wk mm	Wk/WkL
27 OK	147,0	147,0	0,0	138,1	0,00	0,00
28 OK	168,7	168,7	0,0	148,4	0,00	0,00
29 OK	123,0	123,0	0,0	118,8	0,00	0,00
30 OK	144,7	144,7	0,0	129,1	0,00	0,00
59 OK	147,0	147,0	0,0	138,1	0,00	0,00
60 OK	168,7	168,7	0,0	148,4	0,00	0,00
61 OK	123,0	123,0	0,0	118,8	0,00	0,00
62 OK	144,7	144,7	0,0	129,1	0,00	0,00
91 OK	147,0	147,0	0,0	138,1	0,00	0,00
92 OK	168,7	168,7	0,0	148,4	0,00	0,00
93 OK	123,0	123,0	0,0	118,8	0,00	0,00
94 OK	144,7	144,7	0,0	129,1	0,00	0,00

**Verifiche stato limite di esercizio per c. c. quasi permanenti:**

Valori limite:

CLS:  $\sigma_{cL} = 13815,0$  kN/mq (verifica Ok per  $\sigma_c/\sigma_{cL} < 1$ )

Fessure:  $WkL = 0,20$  mm (verifica Ok per  $Wk/WkL < 1$ )

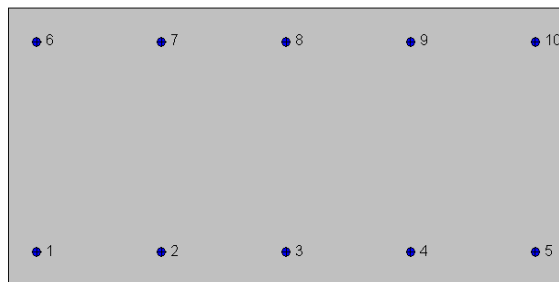
n. e stato	Cmb kN m	Mx kN m	My kN m	N kN	$\sigma_c$ kN/mq	$\sigma_c/\sigma_{cL}$	Wk mm	Wk/WkL
31 OK	123,0	123,0	0,0	118,8	-2649,1	0,19	0,00	0,00
32 OK	144,7	144,7	0,0	129,1	-3114,5	0,23	0,00	0,00
63 OK	123,0	123,0	0,0	118,8	-2649,1	0,19	0,00	0,00
64 OK	144,7	144,7	0,0	129,1	-3114,5	0,23	0,00	0,00
95 OK	123,0	123,0	0,0	118,8	-2649,1	0,19	0,00	0,00
96 OK	144,7	144,7	0,0	129,1	-3114,5	0,23	0,00	0,00

### Verifica sez. 5-5 – Parete esterna in mezzeria

La sezione è armata con :

$$A_s = 5\varnothing 16 \text{ C}=6 \text{ cm.}$$

$$A_{s'} = 5\varnothing 16 \text{ C}=6 \text{ cm.}$$



#### Geometria della sezione:

Vert.	X	Y
n.	cm	cm
1	0,0	50,0
2	100,0	50,0
3	100,0	0,0
4	0,0	0,0

#### Armature:

Pos.	X	Y	Area Pretens.	(s/n)
n.	cm	cm	cmq	
1	5,0	6,0	2,01	no
2	27,5	6,0	2,01	no
3	50,0	6,0	2,01	no
4	72,5	6,0	2,01	no
5	95,0	6,0	2,01	no
6	5,0	44,0	2,01	no
7	27,5	44,0	2,01	no
8	50,0	44,0	2,01	no
9	72,5	44,0	2,01	no
10	95,0	44,0	2,01	no

#### Normativa di riferimento:

D.M. 17/01/2018 - 'Norme tecniche per le costruzioni'

#### Note:

Verifiche SLE per ambiente molto aggressivo

#### Materiali:

**Calcestruzzo classe: C30/37**

Rck (resistenza caratteristica cubica a compressione) = 370 daN/cmq

fck (resistenza caratteristica cilindrica a compressione) = 307 daN/cmq

Relazione di calcolo rampe e scale

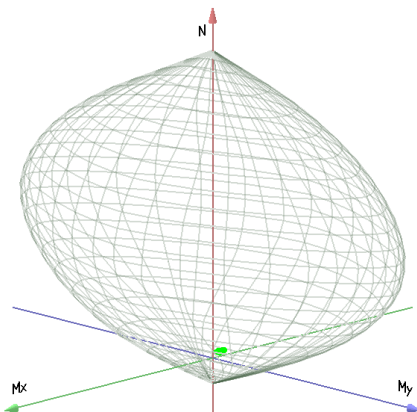
COMMESSA	LOTTO	CODIFICA	DOCUMENTO	REV.	FOGLIO
NRIJ	01D29	CL	FV0100 003	A	150 di 179

$f_{ctm}$  (resistenza a trazione media) = 29 daN/cm<sup>2</sup>  
 $G$  (modulo di elasticità tangenziale) = 147397 daN/cm<sup>2</sup>  
 $E$  (modulo elastico istantaneo iniziale) = 330170 daN/cm<sup>2</sup>  
 $\nu$  (coefficiente di contrazione trasversale) = 0.12  
 Coefficiente di dilatazione termica = 0.000050  
 Peso specifico del calcestruzzo armato = 2500 daN/mc

**Barre d'acciaio ad aderenza migliorata tipo: B450C**

$f_{yk}$  (tensione caratteristica di snervamento) = 4500 daN/cm<sup>2</sup>  
 $f_{kt}$  (tensione caratteristica di rottura) = 5400 daN/cm<sup>2</sup>  
 $\epsilon_{uk}$  (deformazione di rottura) = 0.075  
 $G$  (modulo di elasticità tangenziale) = 770000 daN/cm<sup>2</sup>  
 $E$  (modulo elastico) = 2000000 daN/cm<sup>2</sup>  
 $\nu$  (coefficiente di contrazione trasversale) = 0.30  
 Coefficiente di dilatazione termica = 0.000012  
 Peso specifico = 7850 daN/mc

Dominio SLU:



**Caratteristiche limite della sezione:**

Nu	Mxu	Myu	Stato Sez.
kN	kN m	kN m	
-786,8	0,0	0,0	Completamente tesa
9485,1	0,0	0,0	Completamente compressa
0,0	168,1	0,0	Fibre inferiori tese
0,0	-168,1	0,0	Fibre superiori tese
0,0	0,0	356,9	Fibre di sinistra tese
0,0	0,0	-356,9	Fibre di destra tese

**Verifiche stato limite ultimo:**

Per ogni combinazione di carico saranno svolte le verifiche:  
 Verifica per  $M_{xu}$ ,  $M_{yu}$  e  $N_u$  proporzionali (sigla verifica: P)  
 Verifica con rapporto  $M_{xu}$ ,  $M_{yu}$  assegnato (sigla verifica: M)  
 Verifica con  $N_u$  costante (sigla verifica: N)

Cmb.	N	Mx	My	Tipo	Nu	Mxu	Myu	Sd/Su	Verif.
	kN	kN m	kN m		kN	kN m	kN m		
1	171,9	-64,8	3,4	P	951,1	-358,6	19,0	0,180	OK
				M	9129,4	-64,7	3,4	0,020	

*Relazione di calcolo rampe e scale*

COMMESSA	LOTTO	CODIFICA	DOCUMENTO	REV.	FOGLIO
NR1J	01D29	CL	FV0100 003	A	151 di 179

2	153,7	-40,2	3,1	N	171,9	-204,5	10,8	0,320	
				P	2046,3	-535,2	40,9	0,070	OK
				M	9265,3	-40,1	3,1	0,020	
				N	153,7	-200,6	15,3	0,200	
3	153,7	-40,2	3,1	P	2046,3	-535,2	40,9	0,070	OK
				M	9265,3	-40,1	3,1	0,020	
				N	153,7	-200,6	15,3	0,200	
4	171,9	-64,8	3,4	P	951,1	-358,6	19,0	0,180	OK
				M	9129,4	-64,7	3,4	0,020	
				N	171,9	-204,5	10,8	0,320	
5	182,1	-38,7	3,6	P	2950,3	-627,0	59,0	0,060	OK
				M	9273,7	-38,6	3,6	0,020	
				N	182,1	-206,6	19,4	0,190	
6	182,1	-33,4	3,6	P	3616,9	-662,4	72,3	0,050	OK
				M	9303,1	-33,3	3,6	0,020	
				N	182,1	-206,5	22,6	0,160	
7	166,2	-65,1	3,3	P	882,7	-345,8	17,7	0,190	OK
				M	9127,7	-65,0	3,3	0,020	
				N	166,2	-203,3	10,4	0,320	
8	152,4	-38,9	3,0	P	2146,3	-547,8	42,9	0,070	OK
				M	9272,5	-38,8	3,0	0,020	
				N	152,4	-200,4	15,7	0,190	
9	166,2	-56,2	3,3	P	1186,6	-401,3	23,7	0,140	OK
				M	9177,0	-56,1	3,3	0,020	
				N	166,2	-203,3	12,0	0,280	
10	152,4	-38,9	3,0	P	2146,3	-547,8	42,9	0,070	OK
				M	9272,5	-38,8	3,0	0,020	
				N	152,4	-200,4	15,7	0,190	
11	163,6	-30,6	3,3	P	3533,5	-659,8	70,6	0,050	OK
				M	9318,5	-30,5	3,3	0,020	
				N	163,6	-202,7	21,7	0,150	
12	163,6	-21,6	3,3	P	4785,7	-632,7	95,7	0,030	OK
				M	9367,6	-21,5	3,3	0,020	
				N	163,6	-202,6	30,6	0,110	
13	147,4	-42,6	2,9	P	1661,8	-480,6	33,2	0,090	OK
				M	9252,0	-42,6	2,9	0,020	
				N	147,4	-199,3	13,8	0,210	
14	147,4	-33,7	2,9	P	2620,9	-599,4	52,4	0,060	OK
				M	9301,2	-33,6	2,9	0,020	
				N	147,4	-199,3	17,4	0,170	
15	122,0	-47,0	2,4	P	911,1	-351,2	18,2	0,130	OK
				M	9227,8	-46,9	2,4	0,010	
				N	122,0	-194,0	10,1	0,240	
16	126,7	-49,7	2,5	P	881,4	-345,6	17,6	0,140	OK
				M	9213,1	-49,6	2,5	0,010	
				N	126,7	-195,0	9,9	0,250	
33	171,9	-64,8	3,4	P	951,1	-358,6	19,0	0,180	OK
				M	9129,4	-64,7	3,4	0,020	
				N	171,9	-204,5	10,8	0,320	
34	153,7	-40,2	3,1	P	2046,3	-535,2	40,9	0,070	OK
				M	9265,3	-40,1	3,1	0,020	
				N	153,7	-200,6	15,3	0,200	
35	153,7	-40,2	3,1	P	2046,3	-535,2	40,9	0,070	OK
				M	9265,3	-40,1	3,1	0,020	
				N	153,7	-200,6	15,3	0,200	
36	171,9	-64,8	3,4	P	951,1	-358,6	19,0	0,180	OK
				M	9129,4	-64,7	3,4	0,020	
				N	171,9	-204,5	10,8	0,320	
37	182,1	-38,7	3,6	P	2950,3	-627,0	59,0	0,060	OK
				M	9273,7	-38,6	3,6	0,020	
				N	182,1	-206,6	19,4	0,190	
38	182,1	-33,4	3,6	P	3616,9	-662,4	72,3	0,050	OK
				M	9303,1	-33,3	3,6	0,020	
				N	182,1	-206,5	22,6	0,160	
39	166,2	-65,1	3,3	P	882,7	-345,8	17,7	0,190	OK
				M	9127,7	-65,0	3,3	0,020	

*Relazione di calcolo rampe e scale*

COMMESSA	LOTTO	CODIFICA	DOCUMENTO	REV.	FOGLIO
NR1J	01D29	CL	FV0100 003	A	152 di 179

40	152,4	-38,9	3,0	N	166,2	-203,3	10,4	0,320	
				P	2146,3	-547,8	42,9	0,070	OK
				M	9272,5	-38,8	3,0	0,020	
				N	152,4	-200,4	15,7	0,190	
41	166,2	-56,2	3,3	P	1186,6	-401,3	23,7	0,140	OK
				M	9177,0	-56,1	3,3	0,020	
				N	166,2	-203,3	12,0	0,280	
42	152,4	-38,9	3,0	P	2146,3	-547,8	42,9	0,070	OK
				M	9272,5	-38,8	3,0	0,020	
				N	152,4	-200,4	15,7	0,190	
43	163,6	-30,6	3,3	P	3533,5	-659,8	70,6	0,050	OK
				M	9318,5	-30,5	3,3	0,020	
				N	163,6	-202,7	21,7	0,150	
44	163,6	-21,6	3,3	P	4785,7	-632,7	95,7	0,030	OK
				M	9367,6	-21,5	3,3	0,020	
				N	163,6	-202,6	30,6	0,110	
45	147,4	-42,6	2,9	P	1661,8	-480,6	33,2	0,090	OK
				M	9252,0	-42,6	2,9	0,020	
				N	147,4	-199,3	13,8	0,210	
46	147,4	-33,7	2,9	P	2620,9	-599,4	52,4	0,060	OK
				M	9301,2	-33,6	2,9	0,020	
				N	147,4	-199,3	17,4	0,170	
47	122,0	-47,0	2,4	P	911,1	-351,2	18,2	0,130	OK
				M	9227,8	-46,9	2,4	0,010	
				N	122,0	-194,0	10,1	0,240	
48	126,7	-49,7	2,5	P	881,4	-345,6	17,6	0,140	OK
				M	9213,1	-49,6	2,5	0,010	
				N	126,7	-195,0	9,9	0,250	
65	164,9	-76,3	3,3	P	651,8	-301,8	13,0	0,250	OK
				M	9065,7	-76,3	3,3	0,020	
				N	164,9	-203,0	8,8	0,380	
66	153,7	-40,2	3,1	P	2046,3	-535,2	40,9	0,070	OK
				M	9265,3	-40,1	3,1	0,020	
				N	153,7	-200,6	15,3	0,200	
67	153,7	-40,2	3,1	P	2046,3	-535,2	40,9	0,070	OK
				M	9265,3	-40,1	3,1	0,020	
				N	153,7	-200,6	15,3	0,200	
68	164,9	-76,3	3,3	P	651,8	-301,8	13,0	0,250	OK
				M	9065,7	-76,3	3,3	0,020	
				N	164,9	-203,0	8,8	0,380	
69	175,2	-50,2	3,5	P	1693,1	-485,4	33,9	0,100	OK
				M	9210,0	-50,2	3,5	0,020	
				N	175,2	-205,2	14,3	0,240	
70	175,2	-44,9	3,5	P	2131,5	-546,0	42,6	0,080	OK
				M	9239,5	-44,8	3,5	0,020	
				N	175,2	-205,1	16,0	0,220	
71	160,6	-74,4	3,2	P	651,8	-301,8	13,0	0,250	OK
				M	9076,8	-74,3	3,2	0,020	
				N	160,6	-202,1	8,7	0,370	
72	152,4	-38,9	3,0	P	2146,3	-547,8	42,9	0,070	OK
				M	9272,5	-38,8	3,0	0,020	
				N	152,4	-200,4	15,7	0,190	
73	160,6	-65,4	3,2	P	820,1	-334,1	16,4	0,200	OK
				M	9126,1	-65,3	3,2	0,020	
				N	160,6	-202,1	9,9	0,320	
74	152,4	-38,9	3,0	P	2146,3	-547,8	42,9	0,070	OK
				M	9272,5	-38,8	3,0	0,020	
				N	152,4	-200,4	15,7	0,190	
75	158,0	-39,8	3,2	P	2203,5	-554,8	44,1	0,070	OK
				M	9267,6	-39,7	3,2	0,020	
				N	158,0	-201,5	16,0	0,200	
76	158,0	-30,9	3,2	P	3331,9	-650,8	66,6	0,050	OK
				M	9316,8	-30,8	3,2	0,020	
				N	158,0	-201,5	20,6	0,150	
77	147,4	-42,6	2,9	P	1661,8	-480,6	33,2	0,090	OK
				M	9252,0	-42,6	2,9	0,020	



Relazione di calcolo rampe e scale

COMMESSA	LOTTO	CODIFICA	DOCUMENTO	REV.	FOGLIO
NRIJ	01D29	CL	FV0100 003	A	153 di 179

78	147,4	-33,7	2,9	N	147,4	-199,3	13,8	0,210	
				P	2620,9	-599,4	52,4	0,060	OK
				M	9301,2	-33,6	2,9	0,020	
				N	147,4	-199,3	17,4	0,170	
79	122,0	-47,0	2,4	P	911,1	-351,2	18,2	0,130	OK
				M	9227,8	-46,9	2,4	0,010	
				N	122,0	-194,0	10,1	0,240	
80	126,7	-49,7	2,5	P	881,4	-345,6	17,6	0,140	OK
				M	9213,1	-49,6	2,5	0,010	
				N	126,7	-195,0	9,9	0,250	

Riepilogo combinazioni maggiormente gravose:

Cmb.	N	Mx	My	Tipo	Nu	Mxu	Myu	Sd/Su	Verif.
	kN	kN m	kN m		kN	kN m	kN m		
65	164,9	-76,3	3,3	P	651,8	-301,8	13,0	0,250	OK
1	171,9	-64,8	3,4	M	9129,4	-64,7	3,4	0,020	OK
65	164,9	-76,3	3,3	N	164,9	-203,0	8,8	0,380	OK

**Verifiche stato limite di esercizio per c. c. rare:**

Valori limite (tensioni: segno (-) = compressione, (+) = trazione):

CLS:  $\sigma_{cL} = 18420,0$  kN/mq (verifica Ok per  $\sigma_c/\sigma_{cL} < 1$ )

Acciaio:  $\sigma_{aL} = 360000,0$  kN/mq (verifica Ok per  $\sigma_a/\sigma_{aL} < 1$ )

Cmb	Mx	My	N	$\sigma_c$	$\sigma_c/\sigma_{cL}$	$\sigma_a$	$\sigma_a/\sigma_{aL}$	
n. e stato	kN m	kN m	kN	kN/mq		kN/mq		
17	OK	-42,2	0,0	113,0	-1880,8	0,10	51200,2	0,14
18	OK	-35,3	0,0	115,6	-1533,5	0,08	34474,6	0,10
19	OK	-38,6	0,0	113,0	-1704,8	0,09	42981,8	0,12
20	OK	-31,7	0,0	115,6	-1352,8	0,07	26707,9	0,07
21	OK	-46,7	0,0	120,8	-2088,1	0,11	58415,4	0,16
22	OK	-35,2	0,0	125,1	-1507,7	0,08	30744,6	0,09
23	OK	-43,1	0,0	120,8	-1912,4	0,10	50116,9	0,14
24	OK	-31,7	0,0	125,1	-1326,4	0,07	23292,7	0,06
25	OK	-32,5	0,0	104,7	-1415,0	0,08	32379,5	0,09
26	OK	-38,5	0,0	104,7	-1711,1	0,09	45950,0	0,13
49	OK	-42,2	0,0	113,0	-1880,8	0,10	51200,2	0,14
50	OK	-35,3	0,0	115,6	-1533,5	0,08	34474,6	0,10
51	OK	-38,6	0,0	113,0	-1704,8	0,09	42981,8	0,12
52	OK	-31,7	0,0	115,6	-1352,8	0,07	26707,9	0,07
53	OK	-46,7	0,0	120,8	-2088,1	0,11	58415,4	0,16
54	OK	-35,2	0,0	125,1	-1507,7	0,08	30744,6	0,09
55	OK	-43,1	0,0	120,8	-1912,4	0,10	50116,9	0,14
56	OK	-31,7	0,0	125,1	-1326,4	0,07	23292,7	0,06
57	OK	-32,5	0,0	104,7	-1415,0	0,08	32379,5	0,09
58	OK	-38,5	0,0	104,7	-1711,1	0,09	45950,0	0,13
81	OK	-47,0	0,0	110,1	-2118,8	0,12	63658,8	0,18
82	OK	-40,1	0,0	112,7	-1777,7	0,10	46457,9	0,13
83	OK	-43,4	0,0	110,1	-1945,0	0,11	55243,2	0,15
84	OK	-36,5	0,0	112,7	-1600,2	0,09	38303,3	0,11
85	OK	-54,6	0,0	116,0	-2481,2	0,13	79329,6	0,22
86	OK	-43,2	0,0	120,4	-1916,0	0,10	50419,2	0,14
87	OK	-51,1	0,0	116,0	-2309,1	0,13	70824,4	0,20
88	OK	-39,6	0,0	120,4	-1738,7	0,09	42243,7	0,12
89	OK	-32,5	0,0	104,7	-1415,0	0,08	32379,5	0,09
90	OK	-38,5	0,0	104,7	-1711,1	0,09	45950,0	0,13

**Verifiche stato limite di esercizio per c. c. frequenti:**

Relazione di calcolo rampe e scale

COMMESSA	LOTTO	CODIFICA	DOCUMENTO	REV.	FOGLIO
NR1J	01D29	CL	FV0100 003	A	154 di 179

Valori limite:

Fessure:  $WkL = 0,20$  mm (verifica Ok per  $Wk/WkL < 1$ )

n. e stato	Cmb	Mx	My	N	Wk	Wk/WkL
		kN m	kN m	kN	mm	
27 OK		-31,6	0,0	103,8	0,00	0,00
28 OK		-37,6	0,0	103,8	0,00	0,00
29 OK		-28,9	0,0	101,2	0,00	0,00
30 OK		-34,9	0,0	101,2	0,00	0,00
59 OK		-31,6	0,0	103,8	0,00	0,00
60 OK		-37,6	0,0	103,8	0,00	0,00
61 OK		-28,9	0,0	101,2	0,00	0,00
62 OK		-34,9	0,0	101,2	0,00	0,00
91 OK		-31,6	0,0	103,8	0,00	0,00
92 OK		-37,6	0,0	103,8	0,00	0,00
93 OK		-28,9	0,0	101,2	0,00	0,00
94 OK		-34,9	0,0	101,2	0,00	0,00

**Verifiche stato limite di esercizio per c. c. quasi permanenti:**

Valori limite:

CLS:  $\sigma_{cL} = 13815,0$  kN/mq (verifica Ok per  $\sigma_c/\sigma_{cL} < 1$ )

Fessure:  $WkL = 0,20$  mm (verifica Ok per  $Wk/WkL < 1$ )

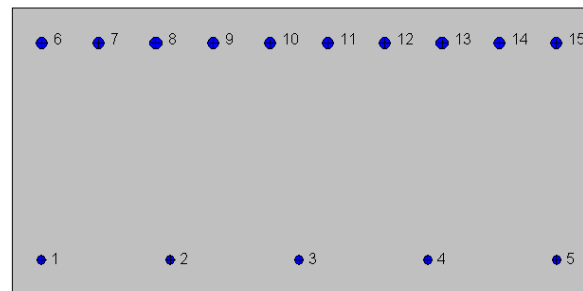
n. e stato	Cmb	Mx	My	N	$\sigma_c$	$\sigma_c/\sigma_{cL}$	Wk	Wk/WkL
		kN m	kN m	kN	kN/mq		mm	
31 OK		-28,9	0,0	101,2	-1241,8	0,09	0,00	0,00
32 OK		-34,9	0,0	101,2	-1540,4	0,11	0,00	0,00
63 OK		-28,9	0,0	101,2	-1241,8	0,09	0,00	0,00
64 OK		-34,9	0,0	101,2	-1540,4	0,11	0,00	0,00
95 OK		-28,9	0,0	101,2	-1241,8	0,09	0,00	0,00
96 OK		-34,9	0,0	101,2	-1540,4	0,11	0,00	0,00

### Verifica sez. 6-6 – Parete esterna incastro

La sezione è armata con :

$A_s = 10\varnothing 20 \text{ C}=6 \text{ cm.}$

$A_{s'} = 5\varnothing 16 \text{ C}=6 \text{ cm.}$



#### Geometria della sezione:

Vert.	X	Y
n.	cm	cm
1	0,0	50,0
2	100,0	50,0
3	100,0	0,0
4	0,0	0,0

#### Armature:

Pos.	X	Y	Area Pretens.	(s/n)
n.	cm	cm	cmq	
1	5,0	6,0	2,01	no
2	27,5	6,0	2,01	no
3	50,0	6,0	2,01	no
4	72,5	6,0	2,01	no
5	95,0	6,0	2,01	no
6	5,0	44,0	3,14	no
7	15,0	44,0	3,14	no
8	25,0	44,0	3,14	no
9	35,0	44,0	3,14	no
10	45,0	44,0	3,14	no
11	55,0	44,0	3,14	no
12	65,0	44,0	3,14	no
13	75,0	44,0	3,14	no
14	85,0	44,0	3,14	no
15	95,0	44,0	3,14	no

#### Normativa di riferimento:

D.M. 17/01/2018 - 'Norme tecniche per le costruzioni'

#### Note:

Verifiche SLE per ambiente molto aggressivo

**Materiali:**

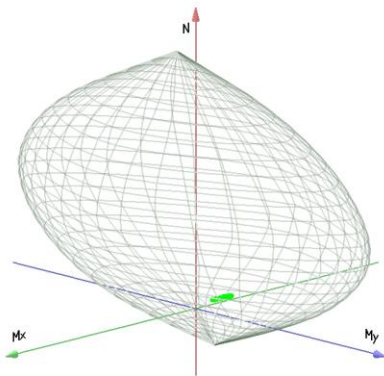
**Calcestruzzo classe: C30/37**

Rck (resistenza caratteristica cubica a compressione) = 370 daN/cm<sup>2</sup>  
 fck (resistenza caratteristica cilindrica a compressione) = 307 daN/cm<sup>2</sup>  
 fctm (resistenza a trazione media) = 29 daN/cm<sup>2</sup>  
 G (modulo di elasticità tangenziale) = 147397 daN/cm<sup>2</sup>  
 E (modulo elastico istantaneo iniziale) = 330170 daN/cm<sup>2</sup>  
 C. Poisson (coefficiente di contrazione trasversale) = 0.12  
 Coefficiente di dilatazione termica = 0.000050  
 Peso specifico del calcestruzzo armato = 2500 daN/mc

**Barre d'acciaio ad aderenza migliorata tipo: B450C**

fyk (tensione caratteristica di snervamento) = 4500 daN/cm<sup>2</sup>  
 fkt (tensione caratteristica di rottura) = 5400 daN/cm<sup>2</sup>  
 εuk (deformazione di rottura) = 0.075  
 G (modulo di elasticità tangenziale) = 770000 daN/cm<sup>2</sup>  
 E (modulo elastico) = 2000000 daN/cm<sup>2</sup>  
 C. Poisson (coefficiente di contrazione trasversale) = 0.30  
 Coefficiente di dilatazione termica = 0.000012  
 Peso specifico = 7850 daN/mc

Dominio SLU:



**Caratteristiche limite della sezione:**

Nu	Mxu	Myu	Stato Sez.
kN	kN m	kN m	
-1622,7	-158,8	0,0	Completamente tesa
10321,0	158,8	0,0	Completamente compressa
0,0	169,8	0,0	Fibre inferiori tese
0,0	-496,0	0,0	Fibre superiori tese
0,0	0,0	654,8	Fibre di sinistra tese
0,0	0,0	-654,8	Fibre di destra tese

**Verifiche stato limite ultimo:**

Per ogni combinazione di carico saranno svolte le verifiche:  
 Verifica per Mxu, Myu e Nu proporzionali (sigla verifica: P)  
 Verifica con rapporto Mxu, Myu assegnato (sigla verifica: M)  
 Verifica con Nu costante (sigla verifica: N)

*Relazione di calcolo rampe e scale*

COMMESSA	LOTTO	CODIFICA	DOCUMENTO	REV.	FOGLIO
NR1J	01D29	CL	FV0100 003	A	157 di 179

Cmb.	N kN	Mx kN m	My kN m	Tipo	Nu kN	Mxu kN m	Myu kN m	Sd/Su	Verif.
1	188,8	-225,8	3,8	P	488,7	-584,5	9,8	0,390	OK
				M	8221,7	-225,6	3,8	0,020	
				N	188,8	-531,0	8,9	0,420	
2	150,2	-255,1	3,0	P	327,4	-556,1	6,5	0,460	OK
				M	8060,2	-254,9	3,0	0,020	
				N	150,2	-524,0	6,2	0,490	
3	150,2	-255,1	3,0	P	327,4	-556,1	6,5	0,460	OK
				M	8060,2	-254,9	3,0	0,020	
				N	150,2	-524,0	6,2	0,490	
4	188,8	-225,8	3,8	P	488,7	-584,5	9,8	0,390	OK
				M	8221,7	-225,6	3,8	0,020	
				N	188,8	-531,0	8,9	0,420	
5	178,6	-273,4	3,6	P	368,0	-563,3	7,4	0,480	OK
				M	7959,3	-273,2	3,6	0,020	
				N	178,6	-529,2	6,9	0,520	
6	178,6	-253,9	3,6	P	400,2	-569,0	8,0	0,450	OK
				M	8066,8	-253,7	3,6	0,020	
				N	178,6	-529,2	7,4	0,480	
7	183,1	-233,3	3,7	P	454,0	-578,4	9,1	0,400	OK
				M	8180,5	-233,0	3,7	0,020	
				N	183,1	-530,0	8,3	0,440	
8	151,4	-243,5	3,0	P	348,0	-559,8	7,0	0,430	OK
				M	8124,1	-243,3	3,0	0,020	
				N	151,4	-524,2	6,5	0,460	
9	183,1	-200,8	3,7	P	541,2	-593,5	10,8	0,340	OK
				M	8359,3	-200,6	3,7	0,020	
				N	183,1	-530,0	9,7	0,380	
10	151,4	-243,5	3,0	P	348,0	-559,8	7,0	0,430	OK
				M	8124,1	-243,3	3,0	0,020	
				N	151,4	-524,2	6,5	0,460	
11	185,7	-171,6	3,7	P	665,1	-614,6	13,3	0,280	OK
				M	8520,3	-171,4	3,7	0,020	
				N	185,7	-530,4	11,5	0,320	
12	185,7	-139,0	3,7	P	862,8	-645,8	17,3	0,210	OK
				M	8699,2	-138,8	3,7	0,020	
				N	185,7	-530,4	14,2	0,260	
13	156,4	-229,6	3,1	P	385,9	-566,5	7,7	0,400	OK
				M	8200,8	-229,4	3,1	0,020	
				N	156,4	-525,1	7,2	0,440	
14	156,4	-197,1	3,1	P	459,8	-579,4	9,2	0,340	OK
				M	8379,7	-196,9	3,1	0,020	
				N	156,4	-525,1	8,3	0,370	
15	103,7	-249,4	2,1	P	223,4	-537,4	4,5	0,460	OK
				M	8091,9	-249,1	2,1	0,010	
				N	103,7	-515,4	4,3	0,480	
16	91,9	-276,7	1,8	P	175,5	-528,6	3,5	0,520	OK
				M	7941,5	-276,4	1,8	0,010	
				N	91,9	-513,2	3,4	0,540	
33	188,8	-225,8	3,8	P	488,7	-584,5	9,8	0,390	OK
				M	8221,7	-225,6	3,8	0,020	
				N	188,8	-531,0	8,9	0,420	
34	150,2	-255,1	3,0	P	327,4	-556,1	6,5	0,460	OK
				M	8060,2	-254,9	3,0	0,020	
				N	150,2	-524,0	6,2	0,490	
35	150,2	-255,1	3,0	P	327,4	-556,1	6,5	0,460	OK
				M	8060,2	-254,9	3,0	0,020	
				N	150,2	-524,0	6,2	0,490	
36	188,8	-225,8	3,8	P	488,7	-584,5	9,8	0,390	OK
				M	8221,7	-225,6	3,8	0,020	
				N	188,8	-531,0	8,9	0,420	
37	178,6	-273,4	3,6	P	368,0	-563,3	7,4	0,480	OK
				M	7959,3	-273,2	3,6	0,020	
				N	178,6	-529,2	6,9	0,520	
38	178,6	-253,9	3,6	P	400,2	-569,0	8,0	0,450	OK

*Relazione di calcolo rampe e scale*

COMMESSA	LOTTO	CODIFICA	DOCUMENTO	REV.	FOGLIO
NR1J	01D29	CL	FV0100 003	A	158 di 179

				M	8066,8	-253,7	3,6	0,020	
				N	178,6	-529,2	7,4	0,480	
39	183,1	-233,3	3,7	P	454,0	-578,4	9,1	0,400	OK
				M	8180,5	-233,0	3,7	0,020	
				N	183,1	-530,0	8,3	0,440	
40	151,4	-243,5	3,0	P	348,0	-559,8	7,0	0,430	OK
				M	8124,1	-243,3	3,0	0,020	
				N	151,4	-524,2	6,5	0,460	
41	183,1	-200,8	3,7	P	541,2	-593,5	10,8	0,340	OK
				M	8359,3	-200,6	3,7	0,020	
				N	183,1	-530,0	9,7	0,380	
42	151,4	-243,5	3,0	P	348,0	-559,8	7,0	0,430	OK
				M	8124,1	-243,3	3,0	0,020	
				N	151,4	-524,2	6,5	0,460	
43	185,7	-171,6	3,7	P	665,1	-614,6	13,3	0,280	OK
				M	8520,3	-171,4	3,7	0,020	
				N	185,7	-530,4	11,5	0,320	
44	185,7	-139,0	3,7	P	862,8	-645,8	17,3	0,210	OK
				M	8699,2	-138,8	3,7	0,020	
				N	185,7	-530,4	14,2	0,260	
45	156,4	-229,6	3,1	P	385,9	-566,5	7,7	0,400	OK
				M	8200,8	-229,4	3,1	0,020	
				N	156,4	-525,1	7,2	0,440	
46	156,4	-197,1	3,1	P	459,8	-579,4	9,2	0,340	OK
				M	8379,7	-196,9	3,1	0,020	
				N	156,4	-525,1	8,3	0,370	
47	103,7	-249,4	2,1	P	223,4	-537,4	4,5	0,460	OK
				M	8091,9	-249,1	2,1	0,010	
				N	103,7	-515,4	4,3	0,480	
48	91,9	-276,7	1,8	P	175,5	-528,6	3,5	0,520	OK
				M	7941,5	-276,4	1,8	0,010	
				N	91,9	-513,2	3,4	0,540	
65	163,2	-248,4	3,3	P	370,4	-563,7	7,4	0,440	OK
				M	8097,1	-248,2	3,3	0,020	
				N	163,2	-526,4	6,9	0,470	
66	150,2	-255,1	3,0	P	327,4	-556,1	6,5	0,460	OK
				M	8060,2	-254,9	3,0	0,020	
				N	150,2	-524,0	6,2	0,490	
67	150,2	-255,1	3,0	P	327,4	-556,1	6,5	0,460	OK
				M	8060,2	-254,9	3,0	0,020	
				N	150,2	-524,0	6,2	0,490	
68	163,2	-248,4	3,3	P	370,4	-563,7	7,4	0,440	OK
				M	8097,1	-248,2	3,3	0,020	
				N	163,2	-526,4	6,9	0,470	
69	152,9	-296,0	3,1	P	283,2	-548,2	5,7	0,540	OK
				M	7834,9	-295,7	3,1	0,020	
				N	152,9	-524,5	5,4	0,560	
70	152,9	-276,5	3,1	P	305,3	-552,1	6,1	0,500	OK
				M	7942,2	-276,3	3,1	0,020	
				N	152,9	-524,5	5,8	0,530	
71	162,6	-251,4	3,3	P	363,9	-562,6	7,3	0,450	OK
				M	8080,6	-251,2	3,2	0,020	
				N	162,6	-526,2	6,8	0,480	
72	151,4	-243,5	3,0	P	348,0	-559,8	7,0	0,430	OK
				M	8124,1	-243,3	3,0	0,020	
				N	151,4	-524,2	6,5	0,460	
73	162,6	-218,9	3,3	P	426,0	-573,5	8,5	0,380	OK
				M	8259,0	-218,8	3,3	0,020	
				N	162,6	-526,2	7,8	0,420	
74	151,4	-243,5	3,0	P	348,0	-559,8	7,0	0,430	OK
				M	8124,1	-243,3	3,0	0,020	
				N	151,4	-524,2	6,5	0,460	
75	165,2	-189,7	3,3	P	512,6	-588,6	10,3	0,320	OK
				M	8420,6	-189,5	3,3	0,020	
				N	165,2	-526,7	9,2	0,360	
76	165,2	-157,1	3,3	P	642,2	-610,7	12,8	0,260	OK

Relazione di calcolo rampe e scale

COMMESSA	LOTTO	CODIFICA	DOCUMENTO	REV.	FOGLIO
NRIJ	01D29	CL	FV0100 003	A	159 di 179

				M	8600,0	-156,9	3,3	0,020	
				N	165,2	-526,7	11,1	0,300	
77	156,4	-229,6	3,1	P	385,9	-566,5	7,7	0,400	OK
				M	8200,8	-229,4	3,1	0,020	
				N	156,4	-525,1	7,2	0,440	
78	156,4	-197,1	3,1	P	459,8	-579,4	9,2	0,340	OK
				M	8379,7	-196,9	3,1	0,020	
				N	156,4	-525,1	8,3	0,370	
79	103,7	-249,4	2,1	P	223,4	-537,4	4,5	0,460	OK
				M	8091,9	-249,1	2,1	0,010	
				N	103,7	-515,4	4,3	0,480	
80	91,9	-276,7	1,8	P	175,5	-528,6	3,5	0,520	OK
				M	7941,5	-276,4	1,8	0,010	
				N	91,9	-513,2	3,4	0,540	

Riepilogo combinazioni maggiormente gravose:

Cmb.	N	Mx	My	Tipo	Nu	Mxu	Myu	Sd/Su	Verif.
	kN	kN m	kN m		kN	kN m	kN m		
69	152,9	-296,0	3,1	P	283,2	-548,2	5,7	0,540	OK
1	188,8	-225,8	3,8	M	8221,7	-225,6	3,8	0,020	OK
69	152,9	-296,0	3,1	N	152,9	-524,5	5,4	0,560	OK

**Verifiche stato limite di esercizio per c. c. rare:**

Valori limite (tensioni: segno (-) = compressione, (+) = trazione):

CLS:  $\sigma_{cL} = 18420,0$  kN/mq (verifica Ok per  $\sigma_c/\sigma_{cL} < 1$ )

Acciaio:  $\sigma_{aL} = 360000,0$  kN/mq (verifica Ok per  $\sigma_a/\sigma_{aL} < 1$ )

Cmb	Mx	My	N	$\sigma_c$	$\sigma_c/\sigma_{cL}$	$\sigma_a$	$\sigma_a/\sigma_{aL}$
n. e stato	kN m	kN m	kN	kN/mq		kN/mq	
17 OK	-158,1	0,0	126,1	-4905,7	0,27	111731,7	0,31
18 OK	-170,3	0,0	123,5	-5266,7	0,29	122089,9	0,34
19 OK	-145,1	0,0	126,1	-4516,7	0,25	101091,3	0,28
20 OK	-157,3	0,0	123,5	-4878,1	0,26	111442,1	0,31
21 OK	-165,7	0,0	134,0	-5144,1	0,28	116844,6	0,32
22 OK	-186,0	0,0	129,6	-5744,7	0,31	134092,0	0,37
23 OK	-152,7	0,0	134,0	-4755,0	0,26	106205,2	0,30
24 OK	-173,0	0,0	129,6	-5356,2	0,29	123441,4	0,34
25 OK	-154,9	0,0	110,9	-4788,4	0,26	111251,6	0,31
26 OK	-176,6	0,0	110,9	-5436,6	0,30	129037,1	0,36
49 OK	-158,1	0,0	126,1	-4905,7	0,27	111731,7	0,31
50 OK	-170,3	0,0	123,5	-5266,7	0,29	122089,9	0,34
51 OK	-145,1	0,0	126,1	-4516,7	0,25	101091,3	0,28
52 OK	-157,3	0,0	123,5	-4878,1	0,26	111442,1	0,31
53 OK	-165,7	0,0	134,0	-5144,1	0,28	116844,6	0,32
54 OK	-186,0	0,0	129,6	-5744,7	0,31	134092,0	0,37
55 OK	-152,7	0,0	134,0	-4755,0	0,26	106205,2	0,30
56 OK	-173,0	0,0	129,6	-5356,2	0,29	123441,4	0,34
57 OK	-154,9	0,0	110,9	-4788,4	0,26	111251,6	0,31
58 OK	-176,6	0,0	110,9	-5436,6	0,30	129037,1	0,36
81 OK	-167,5	0,0	115,5	-5171,5	0,28	120926,0	0,34
82 OK	-179,7	0,0	112,9	-5532,1	0,30	131294,6	0,36
83 OK	-154,5	0,0	115,5	-4783,0	0,26	110275,0	0,31
84 OK	-166,6	0,0	112,9	-5140,9	0,28	120556,4	0,33
85 OK	-181,3	0,0	116,3	-5584,9	0,30	132123,7	0,37
86 OK	-201,6	0,0	111,9	-6184,3	0,34	149396,2	0,41
87 OK	-168,2	0,0	116,3	-5193,6	0,28	121386,5	0,34
88 OK	-188,5	0,0	111,9	-5793,3	0,31	138652,3	0,39
89 OK	-154,9	0,0	110,9	-4788,4	0,26	111251,6	0,31
90 OK	-176,6	0,0	110,9	-5436,6	0,30	129037,1	0,36

**Verifiche stato limite di esercizio per c. c. frequenti:**

Valori limite:

Fessure:  $WkL = 0,20$  mm (verifica Ok per  $Wk/WkL < 1$ )

	<b>Cmb</b>	<b>Mx</b>	<b>My</b>	<b>N</b>	<b>Wk</b>	<b>Wk/WkL</b>
n. e stato	kN m	kN m	kN m	kN	mm	
27	OK	-146,9	0,0	111,8	0.09	0,45
28	OK	-168,6	0,0	111,8	0.11	0,54
29	OK	-122,9	0,0	114,4	0.00	0,00
30	OK	-144,6	0,0	114,4	0.09	0,44
59	OK	-146,9	0,0	111,8	0.09	0,45
60	OK	-168,6	0,0	111,8	0.11	0,54
61	OK	-122,9	0,0	114,4	0.00	0,00
62	OK	-144,6	0,0	114,4	0.09	0,44
91	OK	-146,9	0,0	111,8	0.09	0,45
92	OK	-168,6	0,0	111,8	0.11	0,54
93	OK	-122,9	0,0	114,4	0.00	0,00
94	OK	-144,6	0,0	114,4	0.09	0,44

**Verifiche stato limite di esercizio per c. c. quasi permanenti:**

Valori limite:

CLS:  $\sigma_{cL} = 13815,0$  kN/mq (verifica Ok per  $\sigma_c/\sigma_{cL} < 1$ )

Fessure:  $WkL = 0,20$  mm (verifica Ok per  $Wk/WkL < 1$ )

	<b>Cmb</b>	<b>Mx</b>	<b>My</b>	<b>N</b>	<b><math>\sigma_c</math></b>	<b><math>\sigma_c/\sigma_{cL}</math></b>	<b>Wk</b>	<b>Wk/WkL</b>
n. e stato	kN m	kN m	kN m	kN	kN/mq		mm	
31	OK	-122,9	0,0	114,4	-3835,9	0,28	0.00	0,00
32	OK	-144,6	0,0	114,4	-4485,5	0,32	0.09	0,44
63	OK	-122,9	0,0	114,4	-3835,9	0,28	0.00	0,00
64	OK	-144,6	0,0	114,4	-4485,5	0,32	0.09	0,44
95	OK	-122,9	0,0	114,4	-3835,9	0,28	0.00	0,00
96	OK	-144,6	0,0	114,4	-4485,5	0,32	0.09	0,44



## 12.2 Verifica a taglio

Si riportano le verifiche a taglio per le solette ed i ritzi.

### A – Rampa a U 3.45 m

#### - Soletta inferiore

$$T_{\max\_filo} = 92.64 \text{ kN} > T_{Rd1}$$

$$T_{Rd1} = 188.50 \text{ kN}$$

Non occorre disporre specifica armatura a taglio.

UNITA' DI MISURA		forze e carichi:	kN, kNm, kNm <sup>2</sup>	LEGENDA	
		peso specifico:	kNm <sup>3</sup>	123	dati da ins.
		tensioni e resistenze	N/mm <sup>2</sup>	123	valori calc.
		momenti (lettente, ecc.)	kNm		valori note
PESI SPECIFICI		$\gamma = 24 \text{ kNm}^{-3}$ (cls non armato)			risultati veri
		$\gamma = 25 \text{ kNm}^{-3}$ (cls armato)			

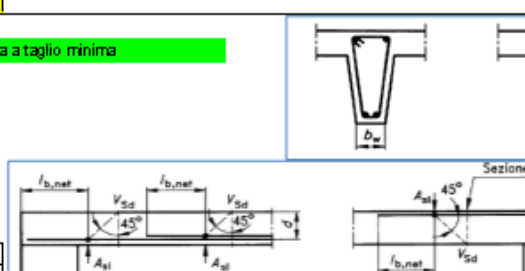
se $V_{sd} \leq V_{Rd1, \text{min}}$		armat. minima a taglio
se $V_{sd} > V_{Rd1, \text{min}}$		armat. a taglio tale che: $V_{sd} \leq V_{Rd1}$

**Elementi che non richiedono armatura a taglio** ( $V_{sd} \leq V_{Rd1, \text{min}}$ )

$V_{Ed}$ [kN]	188,50	>	$V_{Rd1}$ [kN]	91,64	VERIFICATO armatura a taglio minima
---------------	--------	---	----------------	-------	-------------------------------------

$V_{Ed}$ [kN]	171,42	[kN]	188,50	[kN]
$v_{Rd1}$	0,41			
$k = 1 + (200/d)^2$	1,66	$\leq 2$	1,66	2
$\rho$	0,0022	[puo]	$\leq 0,02$	0,0022
$A_{s1}$	1,005	[mm <sup>2</sup> ]	Area armat. in trazione che si estende per non meno di $d + l_{b, \text{net}}$ oltre la sez. consider. (cioè ancorata oltre l'inters. dell'asse dell'armat. con eventuale fessura a 45° che si innesci nella sez. consid.) (EC2)	
$b_w$	1.000,00	[mm]	lunghezza minima della sezione lungo l'altezza efficace	
$\sigma_{cp}$	0,00	[N/mm <sup>2</sup> ]	$N_{ed}/A_c$	0,00
$N_{ed}$	0,00	[kN]	forza longitudinale nella sezione dovuta ai carichi o alla precompressione (compressione positiva)	
$A_c$	500.000	[mm <sup>2</sup> ]	area calcestruzzo (valida solo per sezione rettangolare)	
$d$	460	[mm]	altezza utile sezione	
$h$	500	[mm]	altezza sezione	
$b$	1.000	[mm]	base sezione	
$c$	40	[mm]	copriferro	

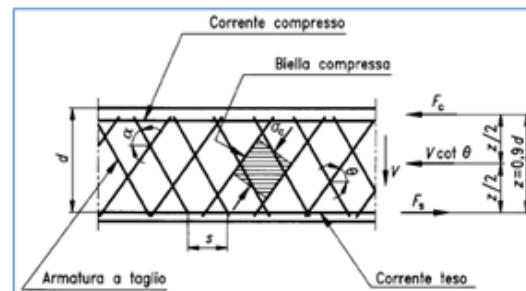
$c = 40$  [mm] copriferro

Elementi che richiedono armatura a taglio ( $V_{ed} \geq V_{Rd,max}$ )

$V_{ed} =$	2118,99 [kN]	
$f_{cd} =$	20,47 [N/mm <sup>2</sup> ]	resistenza a compressione del ds per il taglio
$b_w =$	1000,00 [mm]	spessore minima anima continua in altezza
$\alpha =$	90 °	angolo inclin. delle staffe
$\cot \alpha =$	0 [puro]	
$\theta =$	45 °	angolo inclin. bielle compresse
$\cot \theta =$	1,00	$1 < \cot \theta < 2,5$ VERIFICATO

$\alpha_c =$	1	per membrane non compr.
	1,00	per $0 < \sigma_{ed} < 0,25f_{cd}$
	1,25	per $0,25f_{cd} < \sigma_{ed} < 0,5f_{cd}$
	2,50	per $0,5f_{cd} < \sigma_{ed} < f_{cd}$
$\alpha_c =$	1,00	

<b>Staffe</b>	1	0 no 1 si
$V_{rd,sp} =$	318,09 [kN]	Taglio resistente staffe
$A_{s,sp} =$	393 [mm <sup>2</sup> ]	Area complessiva staffe
$s_w =$	200 [mm]	passo staffe in senso longitudinale alla trave
$f_{td} =$	391,30 [N/mm <sup>2</sup> ]	$f_{td}$ acciaio tipo B460C
$\Phi_{s,sp} =$	10 [mm]	Diametro staffe
$n_{bracci} =$	5 [puro]	n. bracci verticali
$\omega_s =$	78,54 [mm <sup>2</sup> ]	Area singolo braccio di staffa
$f_{yk} =$	460 [N/mm <sup>2</sup> ]	acciaio tipo B460C
$\gamma_s$ in uso =	1,15	NT C 2008
$\Delta =$	1000 [mm]	lunghezza tratto da armare
$n_s =$	5,00 [puro]	n° staffe a taglio nel tratto



<b>Ferri piegati</b>	0	0 no 1 si
$V_{rd,fp} =$	0,00 [kN]	Taglio resistente ferri piegati (EC2)
$A_{s,fp} =$	1608 [mm <sup>2</sup> ]	Area complessiva ferri piegati
$s_{fp} =$	1000 [mm]	passo ferri piegati in senso long.
$f_{td} =$	391,30 [N/mm <sup>2</sup> ]	$f_{td}$ dell'acciaio dei ferri piegati
$\Phi_{s,fp} =$	16 [mm]	Diametro ferri piegati
$n_{fp} =$	8 [puro]	n. ferri piegati
$\omega_{fp} =$	201 [mm <sup>2</sup> ]	Area diam. singolo ferro piegato
$f_{yk} =$	460 [N/mm <sup>2</sup> ]	acciaio tipo B460C
$\gamma_s$ in uso =	1,15	
$\Delta =$	1000 [mm]	lunghezza tratto da armare
$\alpha_{r,fp} =$	45	0,7854 [°] · [rad] inclinaz. ferri piegati
$V_{rd,fp} =$	318,09 [kN]	

$V_{ed}$  [kN] = 318,09 >  $V_{Rd}$  [kN] = 91,64 VERIFICATO

Verifica armatura trasversale minima

$A_{s,min} =$	1963 [mm <sup>2</sup> ]	area armatura a taglio stile lunghezza $\Delta$	Almeno il 50% dell'armatura necessaria per deve essere costituita da staffe.
$A_{s,min} =$	1500 [mm <sup>2</sup> m]		VERIFICATO

Verifica passo staffe

$s_w =$	200 [mm]	passo staffe	
$s_{w,min} =$	368 [mm]	passo minimo staffe	VERIFICATO
$n_s =$	5 [puro]	n. staffe nel tratto ( $n_{min} = 3$ )	VERIFICATO

**- Parete esterna**

$$T_{\max\_filo} = 125.00 \text{ kN} > T_{Rd1}$$

$$T_{Rd1} = 207.11 \text{ kN}$$

Occorre disporre specifica armatura a taglio.

UNITA' DI MISURA		forze e carichi:	kN, kNm, kNm <sup>2</sup>		
PESI SPECIFICI		peso specifico:	kNm <sup>3</sup>		
		tensioni e resistenze	N/mm <sup>2</sup>		
		momenti (flettente, ecc.)	kNm		
		$\gamma = 24 \text{ kNm}^3$ (cls non armato)			
		$\gamma = 25 \text{ kNm}^3$ (cls armato)			
se $V_{sd} \leq V_{Rd1}$ senza arm.		armat. minima a taglio			
se $V_{sd} > V_{Rd1}$ senza arm.		armat. a taglio tale che:		$V_{sd} \leq V_{Rd1}$ con arm.	
<b>Elementi che non richiedono armatura a taglio</b> ( $V_{sd} \leq V_{Rd1}$ senza arm.)					
$V_{sd}$ [kN] =	207,11	>	$V_{Rd1}$ [kN] =	125,00	VERIFICATO armatura a taglio minima
Acciaio =	B460C				
Cls =	C30/37				
$f_{ck}$ =	37,00 [N/mm <sup>2</sup> ]				
$f_{yk}$ =	30,00 [N/mm <sup>2</sup> ]				
$f_{yk,0.95}$ =	2,03 [N/mm <sup>2</sup> ]				
$\gamma_c$ in uso =	1,50				
$V_{Rd1}$ [kN] =	190,04 [kN]		207,11 [kN]		
$v_{min}$ =	0,41				
$k = 1 + (200/d)^{1/2}$	1,66	$\leq 2$	1,66	2	
$\rho_1$ =	0,0022 [puro]	$\leq 0,02$	0,0022	0,02	
$A_{s1}$ =	1,005 [mm <sup>2</sup> ]				
$f_{lim,arm,long}$ =	20 [mm]				
$f_{lim,arm,trans}$ =	20 [mm]				
$b_w$ =	1 000,00 [mm]				
$\sigma_{cp}$ =	0,27 [N/mm <sup>2</sup> ]		$N_{sd}/A_c$	0,27	4,094666667
$N_{sd}$ =	134,90 [kN]				
$A_c$ =	500 000 [mm <sup>2</sup> ]				
d =	460 [mm]				
h =	500 [mm]				
b =	1 000 [mm]				
c =	40 [mm]				

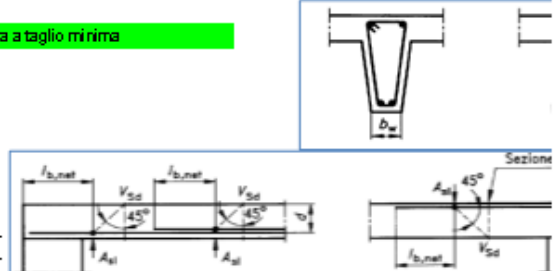
**LEGENDA**

123 dati da inq

123 valori calcolati

Valori note

Risultati veri

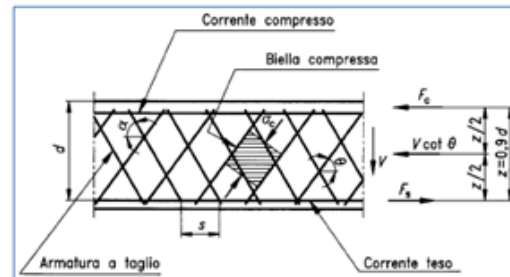


Elementi che richiedono armatura a taglio  $(V_{ed} \geq V_{rd, senza arm.})$

$V_{ed} =$	2146,91 [kN]	
$f_{cd} =$	20,47 [N/mm <sup>2</sup> ]	resistenza a compressione del ds per il taglio
$b_w =$	1000,00 [mm]	spessore minima anima continua in altezza
$\alpha =$	90 °	angolo inclin. delle staffe
$\cot \alpha =$	0 [puro]	
$\theta =$	45 °	angolo inclin. bielle compresse
$\cot \theta =$	1,00	1 < cot $\theta$ < 2,5 <b>VERIFICATO</b>

$\alpha_c =$	1	per membrature non comp
	1,01	per $0 < \sigma_{cp} < 0,25f_{cd}$
	1,25	per $0,25f_{cd} < \sigma_{cp} < 0,5f_{cd}$
$\alpha_{ct} =$	2,47	per $0,5f_{cd} < \sigma_{cp} < f_{cd}$
$\alpha_{ct} =$	1,01	

<b>Staffe</b>	1	0 no 1 si
$V_{rd, taglio} =$	318,09 [kN]	Taglio resistente staffe
$A_{s, taglio} =$	393 [mm <sup>2</sup> ]	Area complessiva staffe
$s_{st} =$	200 [mm]	passo staffe in senso longitudinale alla trave
$s_{st, max} =$	240 [mm]	
$f_{yd} =$	391,30 [N/mm <sup>2</sup> ]	$f_{yd}$ acciaio tipo B460 C
$\Phi_{st, min} =$	10 [mm]	Diametro staffe
$\Phi_{st, min} =$	6 [mm]	Diametro staffe minimo <b>VERIFICATO</b>
$n_{st, acc} =$	5 [puro]	n. bracci verticali
$\omega_{st} =$	78,54 [mm <sup>2</sup> ]	Area singolo braccio di staffa
$f_{yk} =$	450 [N/mm <sup>2</sup> ]	acciaio tipo B460 C
$\gamma_{st}$ in uso =	1,15 NTC 2008	
$\Delta =$	1000 [mm]	lunghezza a tratto da armare
$n_{st} =$	5,00 [puro]	n. staffe nel tratto



<b>Ferri piegati</b>	0	0 no 1 si
$V_{rd, taglio} =$	0,00 [kN]	Taglio resistente ferri piegati (EC2)
$A_{s, taglio} =$	803,84 [mm <sup>2</sup> ]	Area complessiva ferri piegati
$s_{fp} =$	1000 [mm]	passo ferri piegati in senso long.
$f_{yd} =$	391,30 [N/mm <sup>2</sup> ]	$f_{yd}$ dell'acciaio dei ferri piegati
$\Phi_{st, piegati} =$	16 [mm]	Diametro ferri piegati
$n_{fp} =$	4 [puro]	n. ferri piegati
$\omega_{st} =$	201 [mm <sup>2</sup> ]	Area diam. singolo ferro piegato
$f_{yk} =$	450 [N/mm <sup>2</sup> ]	acciaio tipo B460 C
$\gamma_{fp}$ in uso =	1,15	
$\Delta =$	1000 [mm]	lunghezza a tratto da armare
$\alpha_{fp} =$	45	0,7854 [°] - [rad] inclinaz. ferri piegati
$V_{rd} =$	318,09 [kN]	

$V_{ed}$ [kN] =	2146,91	>	$V_{rd}$ [kN] =	125,00	<b>VERIFICATO</b>
-----------------	---------	---	-----------------	--------	-------------------

<b>Verifica passo staffe</b>		
$s_{st} =$	200 [mm]	passo staffe in senso longitudinale alla trave
$s_{st, max} =$	240 [mm]	passo massimo staffe in senso longitudinale alla trave <b>VERIFICATO</b>
$n_{st} =$	5,00 [puro]	n. staffe nel tratto

### C – Rampa a U 5.50 m

#### - Soletta inferiore

$$T_{\max\_filo} = 176.90 \text{ kN} > T_{Rd1}$$

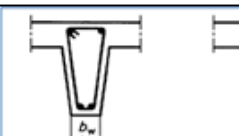
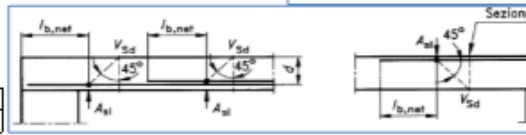
$$T_{Rd1} = 244.27 \text{ kN}$$

Non occorre disporre specifica armatura a taglio.

UNITA' DI MISURA		forze e carichi:	kN, kNm, kNm <sup>2</sup>	LEGENDA	
		peso specifico:	kNm <sup>3</sup>	123	dati da ins.
		tensioni e resistenze	N/mm <sup>2</sup>	123	valori calcolati
		momenti (lettente, ecc.)	kNm		valori noti
PESI SPECIFICI		$\gamma = 24 \text{ kNm}^3$ (cls non armato)			risultati veri
		$\gamma = 25 \text{ kNm}^3$ (cls armato)			

VERIFICA A TAGLIO TRAM RETTANGOLARI				
se $V_{sd} \leq V_{Rd1}$	armat. minima a taglio			
se $V_{sd} > V_{Rd1}$	armat. a taglio tale che: $V_{sd} \leq V_{Rd1}$			
Elementi che non richiedono armatura a taglio ( $V_{sd} \leq V_{Rd1}$ )				
$V_{sd}$ [kN] =	244,27	$V_{Ed}$ [kN] =	176,90	VERIFICATO: armatura a taglio minima
Acciaio =	B460C			
Cls =	C30/37			
$R_{ct}$ =	37,00 [N/mm <sup>2</sup> ]			
$f_{ct}$ =	30,00 [N/mm <sup>2</sup> ]			
$f_{ct,eff}$ =	2,03 [N/mm <sup>2</sup> ]			
$\gamma_c$ in uso =	1,50			
$V_{Rd1}$ [kN] =	203,75		244,27	
$\nu_{min}$ =	0,37			
$k = 1 + (200/d)^2$	1,55	$\leq 2$	1,55	2
$\rho =$	0,0015 [può]	$\leq 0,02$	0,0015	0,02
$A_{s,req}$ =	1,005 [mm <sup>2</sup> ]	Area armat. in trazione che si estende per non meno di $d + l_{b,net}$ oltre la sez. consider. (cioè ancorata oltre l'inters. dell'asse dell'armat. con eventuale fessura a 45° che si inneschi nella sez. consid.) (EC2)		
$b_w$ =	1000,00 [mm]	larghezza minima della sezione lungo l'altezza efficace		
$\sigma_{cp}$ =	0,00 [N/mm <sup>2</sup> ]	$N_{ed}/A_c$	0,00	4,094666667
$N_{ed}$ =	0,00 [kN]	forza longitudinale nella sezione dovuta ai carichi o alla precompressione (compressione positiva)		
$A_c$ =	700.000 [mm <sup>2</sup> ]	area calcestruzzo (valida solo per sezione rettangolare)		
$d$ =	660 [mm]	altezza utile sezione		
$h$ =	700 [mm]	altezza sezione		
$b$ =	1.000 [mm]	base sezione		
$c_f$ =	40 [mm]	copriferrò		

**- Parete esterna**

$$T_{\max\_filo} = 271.20 \text{ kN} > T_{Rd1}$$

$$T_{Rd1} = 235.67 \text{ kN}$$

Occorre disporre specifica armatura a taglio.

UNITA' DI MISURA		forz e carichi:	kN, kNm, kNm <sup>2</sup>	
PESI SPECIFICI		peso specifico:	kNm <sup>3</sup>	
		tensioni e resistenze	N/mm <sup>2</sup>	
		momenti (flettente, ecc.)	kNm	
		$\gamma = 24 \text{ kNm}^3$ (ds non armato)		
		$\gamma = 25 \text{ kNm}^3$ (ds armato)		
se $V_{Ed} \leq V_{Rd1}$ (ds senza arm.)		armat. minima a taglio		
se $V_{Ed} > V_{Rd1}$ (ds senza arm.)		armat. a taglio tale che:	$V_{Ed} \leq V_{Rd1}$ (ds con arm.)	
<b>Elementi che non richiedono armatura a taglio</b> ( $V_{Ed} \leq V_{Rd1}$ (ds senza arm.))				
$V_{Ed}$ [kN] =	235,67	<	$V_{Rd1}$ [kN] =	271,20 <b>NON VERIFICATO</b> si deve armare a taglio
Acciaio =	B460C			
$C_{Is}$ =	C30,07			
$R_{ak}$ =	37,00 [N/mm <sup>2</sup> ]			
$f_{ak}$ =	30,00 [N/mm <sup>2</sup> ]			
$f_{ak,0,95}$ =	2,03 [N/mm <sup>2</sup> ]			
$\gamma_c$ in uso =	1,50			
$V_{Ed}$ [kN] =	207,05 [kN]		235,67 [kN]	
$V_{Rd1}$ =	0,39			
$k = 1 + (200/d)^{1/2}$	1,60	$\leq 2$	1,60	2
$\rho_1$ =	0,0018 [puro]	$\leq 0,02$	0,0018	0,02
$A_{s1}$ =	1,005 [mm <sup>2</sup> ]			
$\phi_{trans,arm,leg}$ =	16 [mm]			
$\phi_{trans,arm,leg}$ =	16 [mm]			
$b_w$ =	1000,00 [mm]			
$\sigma_{cp}$ =	0,22 [N/mm <sup>2</sup> ]			
$N_{Ed}$ =	134,90 [kN]			
$A_c$ =	600.000 [mm <sup>2</sup> ]			
d =	560 [mm]			
h =	600 [mm]			
b =	1000 [mm]			
c =	40 [mm]			

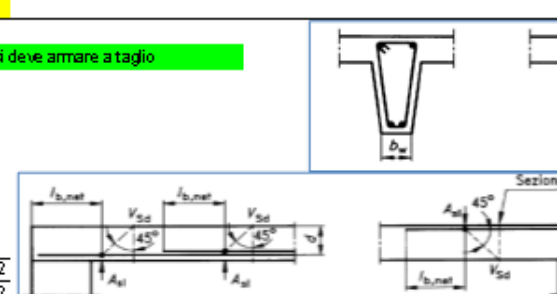
**LEGENDA**

123 dati da ins

123 valori calcolati

valori note

risultati veri

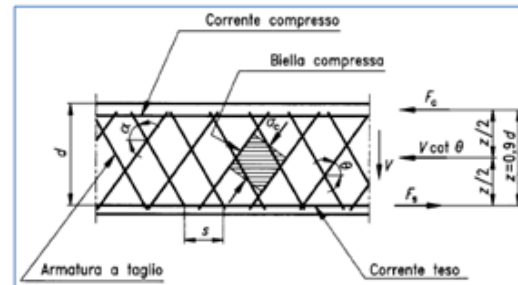


Elementi che richiedono armatura a taglio ( $V_{sd} \geq V_{Rd, shear, min}$ )

$V_{sd} =$	2607,97 [kN]	
$f_{cd} =$	20,47 [N/mm <sup>2</sup> ]	resistenza a compressione del ds per il taglio
$b_w =$	1 000,00 [mm]	spessore minima anima continua in altezza
$\alpha_c =$	90 °	angolo inclin. delle staffe
$\cot \alpha_c =$	0 [puro]	
$\theta =$	45 °	angolo inclin. bielle compresse
$\cot \theta =$	1,00	1 < $\cot \theta$ < 2,5 VERIFICATO

$\alpha_c =$	1	per membrane non compr.
	1,01	per $0 < \sigma_{cp} < 0,25f_{cd}$
	1,25	per $0,25f_{cd} < \sigma_{cp} < 0,5f_{cd}$
	2,47	per $0,5f_{cd} < \sigma_{cp} < f_{cd}$
$\alpha_c =$	1,01	

Staffe	1	0 no 1 si
$V_{sd, tp} =$	387,24 [kN]	Taglio resistente staffe
$A_{s, req} =$	393 [mm <sup>2</sup> ]	Area complessiva staffe
$s_{st} =$	200 [mm]	passo staffe in senso longitudinale alla trave
$s_{st, max} =$	192 [mm]	
$f_{yd} =$	391,30 [N/mm <sup>2</sup> ]	$f_{yd}$ acciaio tipo B450 C
$\Phi_{st, min} =$	10 [mm]	Diametro staffe
$\Phi_{st, min} =$	6 [mm]	Diametro staffe minimo VERIFICATO
$n_{bracci} =$	5 [puro]	n. bracci verticali
$\omega_{st} =$	78,54 [mm <sup>2</sup> ]	Area singolo braccio di staffa
$f_{yk} =$	450 [N/mm <sup>2</sup> ]	acciaio tipo B450 C
$\gamma_s$ in uso =	1,15 NTC 2008	
$\Delta =$	1000 [mm]	lunghezza tratto da armare
$n_{st} =$	5,00 [puro]	n. staffe nel tratto



Ferri piegati	0	0 no 1 si
$V_{sd, tp} =$	0,00 [kN]	Taglio resistente ferri piegati (EC2)
$A_{s, req} =$	803,84 [mm <sup>2</sup> ]	Area complessiva ferri piegati
$s_{fp} =$	1000 [mm]	passo ferri piegati in senso long.
$f_{yd} =$	391,30 [N/mm <sup>2</sup> ]	$f_{yd}$ dell'acciaio dei ferri piegati
$\Phi_{st, piegati} =$	16 [mm]	Diametro ferri piegati
$n_{fp} =$	4 [puro]	n. ferri piegati
$\omega_{st} =$	201 [mm <sup>2</sup> ]	Area diam. singolo ferro piegato
$f_{yk} =$	450 [N/mm <sup>2</sup> ]	acciaio tipo B450 C
$\gamma_s$ in uso =	1,15	
$\Delta =$	1000 [mm]	lunghezza tratto da armare
$\alpha_{f, p} =$	45	0,7854 [°] - [rad] inclinaz. ferri piegati
$V_{sd} =$	387,24 [kN]	

$V_{sd} [kN] =$	387,24	>	$V_{Ed} [kN] =$	271,20	VERIFICATO
-----------------	--------	---	-----------------	--------	------------

Verifica passo staffe		
$s_{st} =$	200 [mm]	passo staffe in senso longitudinale alla trave
$s_{st, max} =$	192 [mm]	passo massimo staffe in senso longitudinale alla trave NON VERIFICATO
$n_{st, req} =$	5,00 [puro]	n. staffe nel tratto

## B – Rampa scatolare chiuso

### - Soletta superiore

$$T_{\max\_filo} = 94.96 \text{ kN} > T_{Rd1}$$

$$T_{Rd1} = 143.90 \text{ kN}$$

Non occorre disporre specifica armatura a taglio.

UNITA' DI MISURA		forze e carichi:	kN, kNm, kNm <sup>2</sup>	LEGENDA	
		peso specifico:	kNm <sup>3</sup>	123	dati da ins.
		tensioni e resistenze	N/mm <sup>2</sup>	123	valori calcolati
		momenti (lettonde, ecc.)	kNm		valori noti
PESI SPECIFICI		$\gamma = 24 \text{ kNm}^3$ (cls non armato)			risultati veri
		$\gamma = 25 \text{ kNm}^3$ (cls armato)			

se $V_{sd} \leq V_{Rd1, \text{arm}}$		armat. minima a taglio
se $V_{sd} > V_{Rd1, \text{arm}}$		armat. a taglio tale che: $V_{sd} \leq V_{Rd1, \text{arm}}$

**Elementi che non richiedono armatura a taglio** ( $V_{sd} \leq V_{Rd1, \text{arm}}$ )

$V_{Ed}$ [kN] =	143,90	>	$V_{Rd1}$ [kN] =	94,96	VERIFICATO	armatura a taglio minima
Acciaio =	B450C					
Clas =	C30/37					
$R_{ct}$ =	37,00 [N/mm <sup>2</sup> ]					
$f_{ct, \text{eff}}$ =	30,00 [N/mm <sup>2</sup> ]					
$f_{ct, \text{red}}$ =	2,03 [N/mm <sup>2</sup> ]					
$\eta$ in uso =	1,50					
$V_{Rd1}$ [kN] =	143,19 [kN]		143,90 [kN]			
$v_{Rm}$ =	0,46					
$k = 1 + (200/d)^2$	1,80		$\leq 2$	1,80		2
$\rho_f$ =	0,0032 [puo]		$\leq 0,02$	0,0032		0,02
$A_{s1}$ =	1,005 [mm <sup>2</sup> ]					
$b_w$ =	1 000,00 [mm]					
$\sigma_{cp}$ =	0,00 [N/mm <sup>2</sup> ]					
$N_{Ed}$ =	0,00 [kN]					
$A_c$ =	350 000 [mm <sup>2</sup> ]					
d =	310 [mm]					
h =	350 [mm]					
b =	1 000 [mm]					
c =	40 [mm]					

Area armat. in trazione che si estende per non meno di  $d + l_{b, \text{net}}$  oltre la sez. consid. (cioè ancorata oltre l'inters. dell'asse dell'armat. con eventuale fessura a 45° che si inneschi nella sez. consid.) (EC2)

lunghezza minima della sezione lungo l'altezza efficace

$N_{Ed}/A_c$  | 0,00 | 4,094666667

forza longitudinale nella sezione dovuta ai carichi o alla precompressione (compressione positiva)

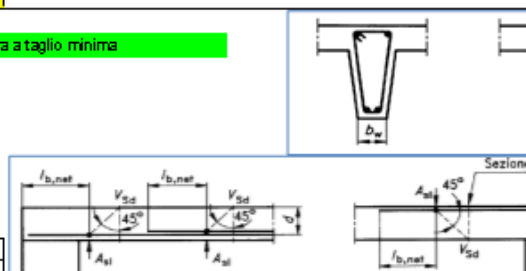
area calcestruzzo (valida solo per sezione rettangolare)

altezza utile sezione

altezza sezione

base sezione

coprifero





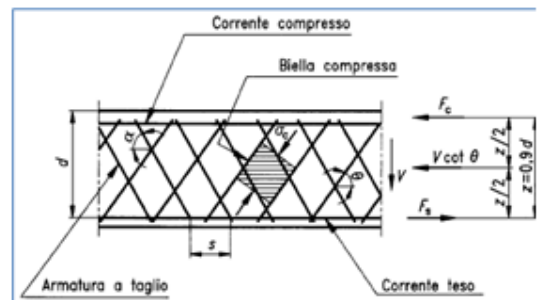
**Elementi che richiedono armatura a taglio** ( $V_{ed} \geq V_{resistenza arm.}$ )

$V_{ed}$	1428,02 [kN]	
$f_{cd}$	20,47 [N/mm <sup>2</sup> ]	resistenza a compressione del ds per il taglio
$b_w$	1000,00 [mm]	spessore minima anima continua in altezza
$\alpha_c$	90 °	angolo inclin. delle staffe
$\cot \alpha_c$	0 [puro]	
$\theta$	46 °	angolo inclin. bielle compresse
$\cot \theta$	1,00	1 < $\cot \theta$ < 2,5 VERIFICATO

$\alpha_c =$	1	per membrane non compr.
	1,00	per $0 < \sigma_{cp} < 0,25f_{cd}$
	1,25	per $0,25f_{cd} < \sigma_{cp} < 0,5f_{cd}$
$\alpha_c =$	2,50	per $0,5f_{cd} < \sigma_{cp} < f_{cd}$
$\alpha_c =$	1,00	

**Staffe**

$V_{ed,sp}$	214,36 [kN]	Taglio resistente staffe
$A_{s,sp}$	393 [mm <sup>2</sup> ]	Area compressiva staffe
$s_{sp}$	200 [mm]	passo staffe in senso longitudinale alla trave
$f_{cd}$	391,30 [N/mm <sup>2</sup> ]	$f_{cd}$ acciaio tipo B460C
$\Phi_{staffe}$	10 [mm]	Diametro staffe
$n_{bracci}$	5 [puro]	n. bracci verticali
$\omega_{sp}$	78,54 [mm <sup>2</sup> ]	Area singolo braccio di staffa
$f_{yk}$	460 [N/mm <sup>2</sup> ]	acciaio tipo B460C
$\gamma_s$ in uso =	1,15	NTC 2008
$\Delta$	1000 [mm]	lunghezza tratto da armare
$n_{sp}$	5,00 [puro]	n° staffe a tagli nel tratto



**Ferri piegati**

$V_{ed,fp}$	0,00 [kN]	Taglio resistente ferri piegati (EC2)
$A_{s,fp}$	1608 [mm <sup>2</sup> ]	Area compressiva ferri piegati
$s_{fp}$	1000 [mm]	passo ferri piegati in senso long.
$f_{cd}$	391,30 [N/mm <sup>2</sup> ]	$f_{cd}$ dell'acciaio dei ferri piegati
$\Phi_{ferri\ piegati}$	16 [mm]	Diametro ferri piegati
$n_{fp}$	8 [puro]	n. ferri piegati
$\omega_{fp}$	201 [mm <sup>2</sup> ]	Area diam. singolo ferro piegato
$f_{yk}$	460 [N/mm <sup>2</sup> ]	acciaio tipo B460C
$\gamma_s$ in uso =	1,15	
$\Delta$	1000 [mm]	lunghezza tratto da armare
$\alpha_{r,fp}$	46	0,7854 [°] - [rad] inclinaz. ferri piegati
$V_{ed}$	214,36 [kN]	

$V_{ed}$  [kN] = 214,36 >  $V_{cd}$  [kN] = 94,96 VERIFICATO

**Verifica armatura trasversale minima**

$A_{s,min}$	1963 [mm <sup>2</sup> ]	area armatura a taglio sulla lunghezza $\Delta$	Almeno il 50% dell'armatura necessaria per deve essere costituita da staffe.
$A_{s,arm}$	1500 [mm <sup>2</sup> m]		VERIFICATO

**Verifica passo staffe**

$s_{sp}$	200 [mm]	passo staffe	
$s_{sp,min}$	248 [mm]	passo minimo staffe	VERIFICATO
$n_{sp}$	5 [puro]	n. staffe nel tratto ( $n_{min}=3$ )	VERIFICATO

**- Soletta inferiore**

$T_{\max\_filo} = 156.40 \text{ kN} > T_{Rd1}$

$T_{Rd1} = 244.27 \text{ kN}$

Non occorre disporre specifica armatura a taglio.

UNITA' DI MISURA		forze e carichi:	kN, kN/m, kNm <sup>2</sup>
PESI SPECIFICI		peso specifico:	kNm <sup>3</sup>
		tensioni e resistenze	N/mm <sup>2</sup>
		momenti (flettente, ecc.)	kNm
		$\gamma = 24 \text{ kNm}^3$ (cls non armato)	
		$\gamma = 25 \text{ kNm}^3$ (cls armato)	

se $V_{sd} \leq V_{Rd1, \text{arm}}$	armat. minima a taglio
se $V_{sd} > V_{Rd1, \text{arm}}$	armat. a taglio tale che: $V_{sd} \leq V_{Rd1, \text{arm}}$

**Elementi che non richiedono armatura a taglio** ( $V_{sd} \leq V_{Rd1, \text{arm}}$ )

$V_{Ed} \text{ [kN]} =$	244,27	$>$	$V_{Rd1} \text{ [kN]} =$	156,40	VERIFICATO armatura a taglio minima
Acciaio =	B460C				
Cls =	C30/37				
$R_{ck} =$	37,00 [N/mm <sup>2</sup> ]				
$f_{ctk} =$	30,00 [N/mm <sup>2</sup> ]				
$f_{ctk, \text{adm}} =$	2,03 [N/mm <sup>2</sup> ]				
$\gamma_c$ in uso =	1,50				
$V_{Ed} \text{ [kN]} =$	203,75 [kN]		$V_{Rd1} \text{ [kN]} =$	244,27 [kN]	
$\nu_{\text{min}} =$	0,37				
$k = 1 + (200/d)^{1/4}$	1,55	$\leq 2$		1,55	2
$\rho =$	0,0015 [puro]	$\leq 0,02$		0,0015	0,02
$A_{st} =$	1 005 [mm <sup>2</sup> ]				
$b_w =$	1 000,00 [mm]				
$\sigma_{cp} =$	0,00 [N/mm <sup>2</sup> ]				
$N_{Ed} =$	0,00 [kN]				
$A_c =$	700 000 [mm <sup>2</sup> ]				
$d =$	660 [mm]				
$h =$	700 [mm]				
$b =$	1 000 [mm]				

Area armat. in trazione che si estende per non meno di  $d + l_{d, \text{min}}$  oltre la sez. consid. (cioè ancorata oltre l'inters. dell'asse dell'armat. con eventuale fessura a 45° che si inneschi nella sez. consid.) (EC2)

lunghezza minima della sezione lungo l'altezza efficace

$N_{Ed}/A_c = 0,00 / 4,094666667$

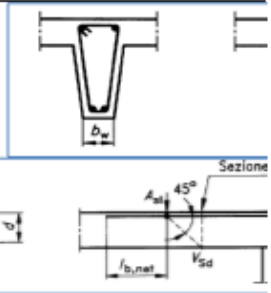
forza longitudinale nella sezione dovuta ai carichi o alla precompressione (compressione positiva)

area calcestruzzo (valida solo per sezione rettangolare)

altezza utile sezione

altezza sezione

base sezione

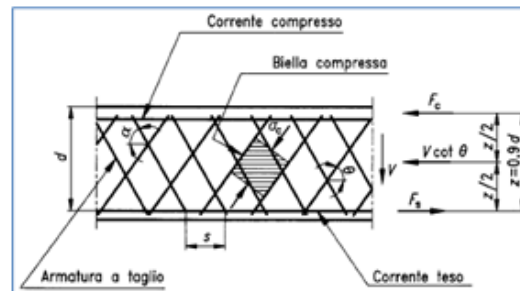
  


Elementi che richiedono armatura a taglio

$V_{ed}$	3040,29 [kN]		
$f_{cd}$	20,47 [N/mm <sup>2</sup> ]	resistenza a compressione del cls per il taglio	
$b_w$	1 000,00 [mm]	spessore minima anima continua in altezza	
$\alpha_c$	90 °	angolo inclin. delle staffe	1,57
$\cot \alpha_c$	0 [puro]		
$\theta$	45 °	angolo inclin. bielle e compresse	0,79
$\cot \theta$	1,00	< $\cot \theta$ < 2,5	VERIFICATO

$\alpha_c$	1	per membrature non compr.
	1,00	per $0 < \sigma_{ed} < 0,25f_{cd}$
	1,25	per $0,25f_{cd} < \sigma_{ed} < 0,5f_{cd}$
	2,50	per $0,5f_{cd} < \sigma_{ed} < f_{cd}$
$\alpha_c$	1,00	

<b>Staffe</b>	1	0 no 1 si
$V_{ed, tp}$	456,38 [kN]	Taglio resistente staffe
$A_{s, tp}$	393 [mm <sup>2</sup> ]	Area complessiva staffe
$s_{tp}$	200 [mm]	passo staffe in senso longitudinale alla trave
$f_{yd}$	391,30 [N/mm <sup>2</sup> ]	$f_{yd}$ acciaio tipo B460C
$\Phi_{s, tp}$	10 [mm]	Diametro staffe
$n_{s, tp}$	5 [puro]	n. bracci verticali
$\omega_s$	78,54 [mm <sup>2</sup> ]	Area singolo braccio di staffa
$f_{yk}$	460 [N/mm <sup>2</sup> ]	acciaio tipo B460C
$\gamma_s$ in uso =	1,15	NT C 2008
$\Delta$	1000 [mm]	lunghezza tratto da armare
$n_s$	5,00 [puro]	n° staffe a taglio nel tratto



<b>Ferri piegati</b>	0	0 no 1 si
$V_{ed, tp}$	0,00 [kN]	Taglio resistente ferri piegati (EC2)
$A_{s, tp}$	1608 [mm <sup>2</sup> ]	Area complessiva ferri piegati
$s_{tp}$	1000 [mm]	passo ferri piegati in senso long.
$f_{yd}$	391,30 [N/mm <sup>2</sup> ]	$f_{yd}$ dell'acciaio dei ferri piegati
$\Phi_{s, tp}$	16 [mm]	Diametro ferri piegati
$n_{tp}$	8 [puro]	n. ferri piegati
$\omega_s$	201 [mm <sup>2</sup> ]	Area diam. singolo ferro piegato
$f_{yk}$	460 [N/mm <sup>2</sup> ]	acciaio tipo B460C
$\gamma_s$ in uso =	1,15	
$\Delta$	1000 [mm]	lunghezza tratto da armare
$\alpha_{f, p}$	45	0,7854 [°] - [rad] inclinaz. ferri piegati
$V_{ed}$	456,38 [kN]	

$V_{ed}$ [kN]	456,38	>	$V_{ed}$ [kN]	156,40	VERIFICATO
---------------	--------	---	---------------	--------	------------

<b>Verifica armatura trasversale minima</b>					Almeno il 50% dell'armatura necessaria per deve essere costituita da staffe.
$A_{s, min}$	1963 [mm <sup>2</sup> ]		area armatura a taglio sulla lunghezza $\Delta$		
$A_{s, min}$	1500 [mm <sup>2</sup> /m]			VERIFICATO	

<b>Verifica passo staffe</b>					
$s_{tp}$	200 [mm]		passo staffe		
$s_{tp, min}$	528 [mm]		passo minimo staffe	VERIFICATO	
$n_s$	5 [puro]		n. staffe nel tratto ( $n_{min}=3$ )	VERIFICATO	

**- Parete esterna**

$$T_{\max\_filo} = 216.40 \text{ kN} > T_{Rd1}$$

$$T_{Rd1} = 250.60 \text{ kN}$$

Non occorre disporre specifica armatura a taglio.

UNITA' DI MISURA		forze e carichi:	kN, kNm, kNm <sup>2</sup>	
PESI SPECIFICI		peso specifico:	kNm <sup>3</sup>	
		tensioni e resistenze	N/mm <sup>2</sup>	
		momenti (lettere, ecc.)	kNm	
		$\gamma = 24 \text{ kNm}^3$ (ds non armato)		
		$\gamma = 25 \text{ kNm}^3$ (ds armato)		
se $V_{sd} \leq V_{Rd1}$ senza arm.		armat. minima a taglio		
se $V_{sd} > V_{Rd1}$ senza arm.		armat. a taglio tale che:	$V_{sd} \leq V_{Rd1}$ con arm.	
Elementi che non richiedono armatura a taglio ( $V_{sd} \leq V_{Rd1}$ senza arm.)				
$V_{Ed}$ [kN] =	250,60	>	$V_{Rd1}$ [kN] =	216,40 VERIFICATO armatura a taglio minima
Acciaio =	B460C			
Cls =	C30/37			
$f_{ctk}$ =	37,00 [N/mm <sup>2</sup> ]			
$f_{tk}$ =	30,00 [N/mm <sup>2</sup> ]			
$f_{tk,0.95}$ =	2,03 [N/mm <sup>2</sup> ]			
$\gamma_c$ in uso =	1,50			
$V_{Rd1}$ [kN] =	250,60 [kN]		188,50 [kN]	
$\nu_{min}$ =	0,41			
$k = 1 + (200/d)^{1/2}$	1,66	$\leq 2$	1,66	2
$\rho_1$ =	0,0068 [puro]	$\leq 0,02$	0,0068	0,02
$A_{s1}$ =	3 140 [mm <sup>2</sup> ]			
$\phi_{min,arm,leg}$ =	20 [mm]			
$\phi_{max,arm,leg}$ =	20 [mm]			
$b_w$ =	1 000,00 [mm]			
$\sigma_{cp}$ =	0,00 [N/mm <sup>2</sup> ]			
$N_{Ed}$ =	0,00 [kN]			
$A_c$ =	500 000 [mm <sup>2</sup> ]			
$d$ =	460 [mm]			
$h$ =	500 [mm]			
$b$ =	1 000 [mm]			
$c_f$ =	40 [mm]			

Area armat. in trazione che si estende per non meno di  $d + l_{b,req}$  oltre la sez. consider. (cioè ancorata oltre l'inters. dell'asse dell'armat. con eventuale fessura a 45° che si inneschi nella sez.cons.) (EC2)

di diametro minimo armatura longitudinale (min. 12mm) **VERIFICATO**

di diametro massimo armatura longitudinale

larghezza minima della sezione lungo l'altezza efficace

$N_{Ed}/A_c$  = 0,00 4,094666667

forza longitudinale nella sezione dovuta ai carichi o alla precompressione (compressione positiva)

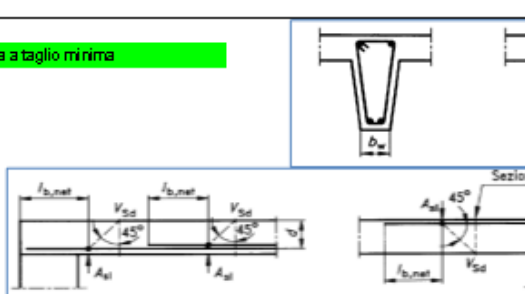
area calcestruzzo (vali da solo per sezione rettangolare)

altezza utile sezione

altezza sezione

base sezione

copri ferro

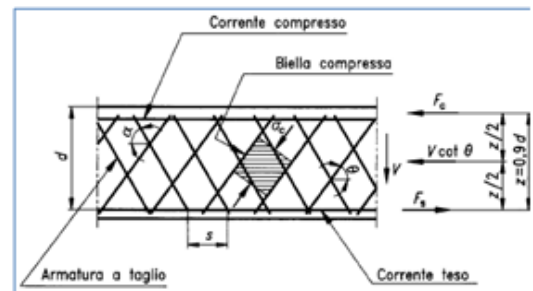


Elementi che richiedono armatura a taglio  $(V_{ed} \geq V_{rd})$

$V_{ed}$	2118,09 [kN]	
$f_{cd}$	20,47 [N/mm <sup>2</sup> ]	resistenza a compressione del ds per il taglio
$b_w$	1000,00 [mm]	spessore minima anima continua in altezza
$\alpha_c$	90 °	angolo inclin. delle staffe
$cot\alpha_c$	0 [puro]	
$\theta$	46 °	angolo inclin. bielle compresse
$cot\theta$	1,00	1 < $cot\theta$ < 2,5 VERIFICATO

$\alpha_c$	1	per membrature non compr.
	1,00	per $0 < \sigma_{cp} < 0,25f_{cd}$
	1,25	per $0,25f_{cd} < \sigma_{cp} < 0,5f_{cd}$
	2,50	per $0,5f_{cd} < \sigma_{cp} < f_{cd}$
$\alpha_c$	1,00	

Staffe	1	0 no 1 si
$V_{rd,sp}$	318,09 [kN]	Taglio resistente staffe
$A_{s,sp}$	393 [mm <sup>2</sup> ]	Area complessiva staffe
$S_{sp}$	200 [mm]	passo staffe in senso longitudinale alla trave
$S_{sp,max}$	240 [mm]	
$f_{yk}$	391,30 [N/mm <sup>2</sup> ]	$f_{yk}$ acciaio tipo B460C
$\Phi_{s,sp}$	10 [mm]	Diametro staffe
$\Phi_{s,min}$	6 [mm]	Diametro staffe minimo VERIFICATO
$n_{sp}$	5 [puro]	n. bracci verticali
$\omega_{sp}$	78,54 [mm <sup>2</sup> ]	Area singolo braccio di staffa
$f_{yk}$	450 [N/mm <sup>2</sup> ]	acciaio tipo B460C
$\gamma_s$ in uso =	1,15	NTC 2008
$\Delta$	1000 [mm]	lunghezza tratto da armare
$n_{st}$	5,00 [puro]	n. staffe nel tratto



Ferri piegati	0	0 no 1 si
$V_{rd,sp}$	0,00 [kN]	Taglio resistente ferri piegati (EC2)
$A_{s,sp}$	803,84 [mm <sup>2</sup> ]	Area complessiva ferri piegati
$S_{sp}$	1000 [mm]	passo ferri piegati in senso long.
$f_{yk}$	391,30 [N/mm <sup>2</sup> ]	$f_{yk}$ dell'acciaio dei ferri piegati
$\Phi_{s,sp}$	16 [mm]	Diametro ferri piegati
$n_{sp}$	4 [puro]	n. ferri piegati
$\omega_{sp}$	201 [mm <sup>2</sup> ]	Area diam. singolo ferro piegato
$f_{yk}$	450 [N/mm <sup>2</sup> ]	acciaio tipo B460C
$\gamma_s$ in uso =	1,15	
$\Delta$	1000 [mm]	lunghezza tratto da armare
$\alpha_{f,sp}$	46	0,7854 [°] - [rad] inclinaz. ferri piegati
$V_{rd}$	318,09 [kN]	

$V_{ed}$ [kN]	318,09	>	$V_{rd}$ [kN]	216,40	VERIFICATO
---------------	--------	---	---------------	--------	------------

Verifica passo staffe		
$S_{sp}$	200 [mm]	passo staffe in senso longitudinale alla trave
$S_{sp,max}$	240 [mm]	passo massimo staffe in senso longitudinale alla trave
$n_{st}$	5,00 [puro]	n. staffe nel tratto VERIFICATO

Si armano quindi con staffe passo 20 cm n.5 braccia al metro, come sotto riportato, i vari elementi strutturali (ove necessario):

**A – Rampa a U 3.45 m**

- NO per la soletta inferiore incastro
- NO per la soletta inferiore mezzeria
- NO per le pareti esterne incastro
- NO staffe per le pareti esterne mezzeria

**C – Rampa a U 5.50 m**

- SI per la soletta inferiore incastro: staffe Ø10/20x20 cm

*Relazione di calcolo rampe e scale*

COMMESSA	LOTTO	CODIFICA	DOCUMENTO	REV.	FOGLIO
NRIJ	01D29	CL	FV0100 003	A	174 di 179

- NO per la soletta inferiore mezzeria
- NO per le pareti esterne incastro
- NO staffe per le pareti esterne mezzeria

**B – Rampa scatolare chiuso**

- NO per la soletta superiore e inferiore incastro
- NO per la soletta superiore e inferiore mezzeria
- NO per le pareti esterne incastro
- NO staffe per le pareti esterne mezzeria

### 13 VERIFICHE GEO

Le verifiche sono state condotte considerando i risultati dell'analisi strutturale condotta con il programma di calcolo PROSAP con molle in fondazione non uniformi (come precedentemente riportato).

#### 13.1 Sezione tipo 1

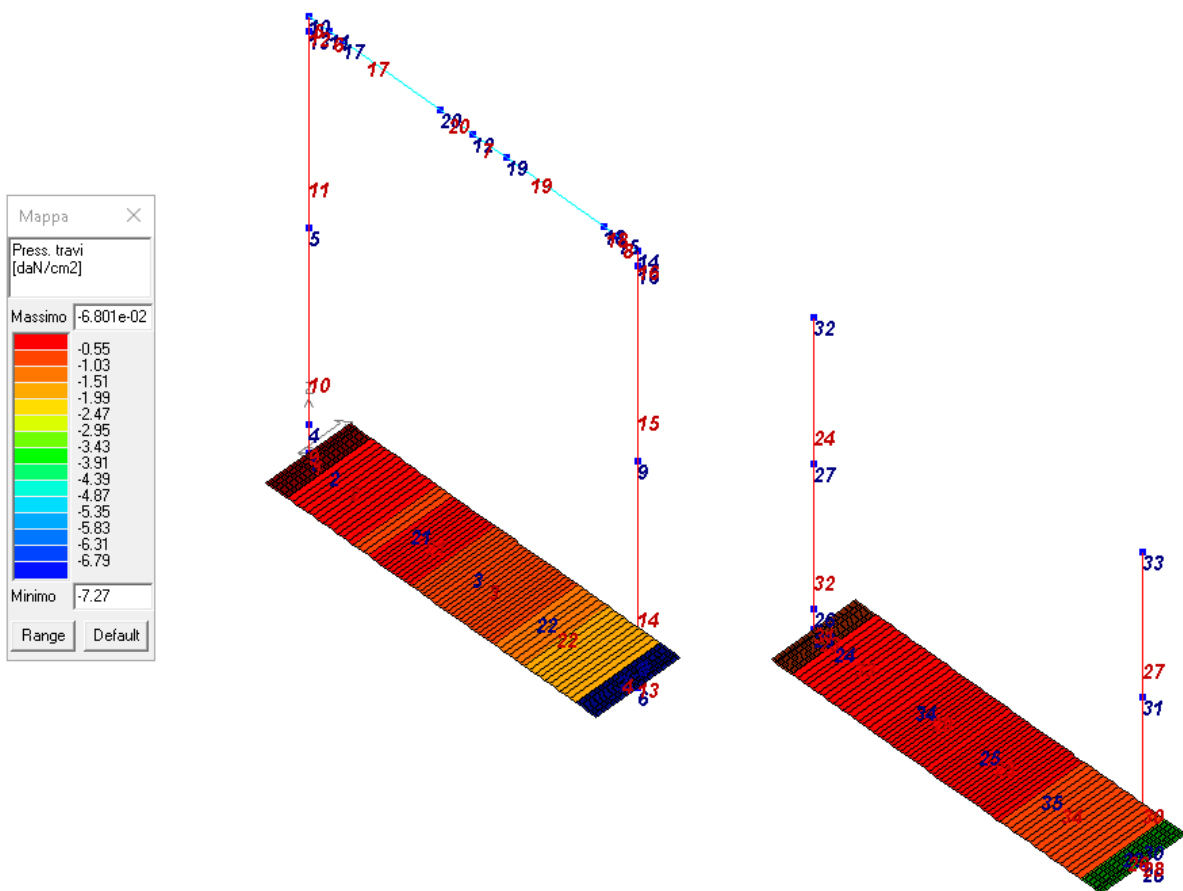
Si conduce la verifica per fondazione diretta:

$$\sigma_{t\_max\_slu} = 7.27 \text{ daN/cm}^2$$

Terreno di fondaizione:

$$\phi' = 26^\circ$$

$$\gamma_t = 17 \text{ kN/mc}$$



Comb. n.70 - SLU

Si calcola a pressione massima limite del terreno in oggetto:

**Fondazioni Dirette**  
**Verifica in tensioni efficaci**

$$q_{lim} = c' \cdot N_c \cdot s_c \cdot d_c \cdot i_c \cdot b_c \cdot g_c + q \cdot N_q \cdot s_q \cdot d_q \cdot i_q \cdot b_q \cdot g_q + 0,5 \cdot \gamma \cdot B \cdot N_\gamma \cdot s_\gamma \cdot d_\gamma \cdot i_\gamma \cdot b_\gamma \cdot g_\gamma$$

D = Profondità del piano di appoggio

$e_B$  = Eccentricità in direzione B ( $e_B = Mb/N$ )

$e_L$  = Eccentricità in direzione L ( $e_L = Ml/N$ ) (per fondazione nastriforme  $e_L = 0$ ;  $L^* = L$ )

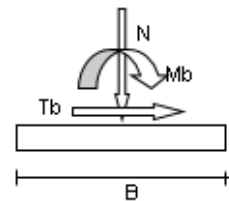
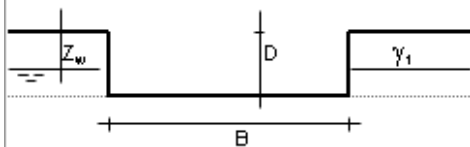
$B^*$  = Larghezza fittizia della fondazione ( $B^* = B - 2 \cdot e_B$ )

$L^*$  = Lunghezza fittizia della fondazione ( $L^* = L - 2 \cdot e_L$ )

(per fondazione nastriforme le sollecitazioni agenti sono riferite all'unità di lunghezza)

**coefficienti parziali**

Metodo di calcolo	azioni		proprietà del terreno		resistenze		
	permanent	temporanee variabili	tan $\phi$	c'	$q_{lim}$	scorr	
Stato Limite Ultimo	A1+M1+R1	○	1,30	1,50	1,00	1,00	1,00
	A2+M2+R2	○	1,00	1,30	1,25	1,25	1,80
	SISMA	○	1,00	1,00	1,25	1,25	1,80
	A1+M1+R3	●	1,30	1,50	1,00	1,00	2,30
	SISMA	○	1,00	1,00	1,00	1,00	2,30
Tensioni Ammissibili	○		1,00	1,00	1,00	1,00	3,00
Definiti dal Progettista	○		1,35	1,50	1,00	1,00	1,40



**Carico limite unitario**

$q_{lim} = 2115,58 \text{ (kN/m}^2\text{)}$

Si conclude:

$\sigma_{t\_lim\_slu} = 2115,58 \cdot 100 / 10000 = 21,16 \text{ daN/cm}^2$

$FS = 21,16 / 7,27 = 2,91 > 2,30$

Verificato



## 14 INCIDENZA ARMATURA

### 14.1 Sezione tipo 1

La struttura scatolare presenta un'incidenza per gli elementi strutturali come segue:

#### A – Rampa a U 3.45 m

- Piedritti = 80 kg/m<sup>3</sup>;
- Soletta di fondazione = 80 kg/m<sup>3</sup>

#### C – Rampa a U 5.50 cm

La sezione in oggetto è rappresentativa di un tratto di opere in c.a. molto limitato rispetto l'estensione complessiva e quindi non si ritiene di considerarla per il calcolo delle incidenze delle armature.

Di essa si riportano comunque tutte le verifiche strutturali delle sezioni.

#### B – Rampa scatolare chiuso

- Soletta di copertura = 120 kg/m<sup>3</sup>;
- Piedritti = 120 kg/m<sup>3</sup>;
- Soletta di fondazione = 90 kg/m<sup>3</sup>

Come previsto dall' Eurocodice (UNI EN 1992-1-1) per le piastre a portanza unidirezionale si raccomanda di prevedere un'armatura secondaria in quantità non minore del 20% dell'armatura principale. Pertanto nel calcolo è stata considerata la seguente armatura:

#### A – Rampa a U

$$A_{rip\_min} = 0.20 \times 15.71 = 3.14 \text{ cmq/m}$$

$$A_{rip\_sol\_sup} = \phi 12/20 = 5.65 \text{ cmq/m}$$

$$A_{rip\_sol\_inf} = \phi 12/20 = 5.65 \text{ cmq/m}$$

$$A_{rip\_parete} = \phi 12/20 = 5.65 \text{ cmq/m}$$

$$A_{sol\_inf\_max} = \phi 20/20 = 15.71 \text{ cmq/m}$$

$$A_{staffe\_sol\_inf} = \text{Non presenti}$$

$$A_{parete\_max} = \phi 20/20 = 15.71 \text{ cmq/m}$$

$$A_{staffe\_parete} = \text{Non presenti}$$

#### B – Rampa scatolare chiuso

$$A_{rip\_min} = 0.20 \times 31.40 = 6.28 \text{ cmq/m}$$

$$A_{rip\_sol\_sup} = \phi 14/20 = 7.70 \text{ cmq/m}$$

*Relazione di calcolo rampe e scale*

COMMESSA	LOTTO	CODIFICA	DOCUMENTO	REV.	FOGLIO
NRIJ	01D29	CL	FV0100 003	A	178 di 179

$$A_{rip\_sol\_inf} = \phi 14/20 = 7.70 \text{ cmq/m}$$

$$A_{rip\_parete} = \phi 14/20 = 7.70 \text{ cmq/m}$$

$$A_{sol\_inf\_max} = \phi 20/10 = 31.40 \text{ cmq/m}$$

$A_{staffe\_sol\_inf} = \text{Non presenti}$

$$A_{sol\_sup\_max} = \phi 20/20 = 15.70 \text{ cmq/m}$$

$A_{staffe\_sol\_sup} = \text{Non presenti}$

$$A_{parete\_max} = \phi 20/10 = 31.40 \text{ cmq/m}$$

$A_{staffe\_parete} = \text{Non presenti}$

Si stima la seguente incidenza :

#### **A – Rampa a U**

$$Inc_{sol\_inf} = [(5\phi 20+5\phi 16+10\phi 12) \times 1.20 \times 7850/10000]/[1.00 \times 1.00 \times 0.50]=70 \text{ daN/mc}$$

$$Inc_{parete} = [(5\phi 20+5\phi 16+10\phi 12) \times 1.20 \times 7850/10000]/[1.00 \times 1.00 \times 0.50]=70 \text{ daN/mc}$$

#### **B – Rampa scatolare chiuso**

$$Inc_{sol\_sup} = [(5\phi 20+5\phi 16+10\phi 14) \times 1.20 \times 7850/10000]/[1.00 \times 1.00 \times 0.35]=111 \text{ daN/mc}$$

$$Inc_{sol\_inf} = [(10\phi 20+5\phi 16+10\phi 14) \times 1.20 \times 7850/10000]/[1.00 \times 1.00 \times 0.70]=77 \text{ daN/mc}$$

$$Inc_{parete} = [(10\phi 20+5\phi 16+10\phi 14) \times 1.20 \times 7850/10000]/[1.00 \times 1.00 \times 0.50]=108 \text{ daN/mc}$$



RADDOPPIO CESANO - VIGNA DI VALLE - PROGETTO  
DEFINITIVO

*Relazione di calcolo rampe e scale*

COMMESSA	LOTTO	CODIFICA	DOCUMENTO	REV.	FOGLIO
NRJ	01D29	CL	FV0100 003	A	179 di 179

**ALLEGATI 1 E 2: TABULATI DI CALCOLO**



**Relazione di calcolo strutturale impostata e redatta secondo le modalità previste nel D.M. 17 Gennaio 2018 cap. 10 “Redazione dei progetti strutturali esecutivi e delle relazioni di calcolo”.**

2S.I. Software e Servizi per l'Ingegneria S.r.l.

Via Garibaldi, 90

44121 Ferrara FE ( Italy)

Tel. +39 0532 200091

[www.2si.it](http://www.2si.it)

[info@2si.it](mailto:info@2si.it)

D.M. 17/01/18 cap. 10.2 Affidabilità dei codici utilizzati

<https://www.2si.it/it/prodotti/affidabilita/>

# INTESTAZIONE E CONTENUTI DELLA RELAZIONE

## Progetto

Contenuti della relazione:

### RELAZIONE DI CALCOLO STRUTTURALE

- *Origine e Caratteristiche dei Codici di Calcolo*
- *Affidabilità dei codici utilizzati*
- *Validazione dei codici*
- *Tipo di analisi svolta*
- *Modalità di presentazione dei risultati*
- *Informazioni generali sull'elaborazione*
- *Giudizio motivato di accettabilità dei risultati*

### STAMPA DEI DATI DI INGRESSO

- *Normative prese a riferimento*
- *Criteri adottati per le misure di sicurezza*
- *Criteri seguiti nella schematizzazione della struttura, dei vincoli e delle sconessioni*
- *Interazione tra terreno e struttura*
- *Legami costitutivi adottati per la modellazione dei materiali e dei terreni*
- *Schematizzazione delle azioni, condizioni e combinazioni di carico*
- *Metodologie numeriche utilizzate per l'analisi strutturale*
- *Metodologie numeriche utilizzate per la progettazione e la verifica degli elementi strutturali*

### STAMPA DEI RISULTATI

Il Progettista:

7 dicembre 2018

INTESTAZIONE E CONTENUTI DELLA RELAZIONE .....	3
Progetto .....	3
RELAZIONE DI CALCOLO STRUTTURALE .....	6
Premessa .....	6
Descrizione generale dell'opera .....	6
Quadro normativo di riferimento adottato.....	7
Azioni di progetto sulla costruzione .....	7
Modello numerico .....	8
Modellazione delle azioni.....	10
Combinazioni e/o percorsi di carico .....	10
Verifiche agli stati limite ultimi.....	12
Verifiche agli stati limite di esercizio .....	12
RELAZIONE SUI MATERIALI .....	12
NORMATIVA DI RIFERIMENTO.....	13
CARATTERISTICHE MATERIALI UTILIZZATI .....	14
LEGENDA TABELLA DATI MATERIALI .....	14
MODELLAZIONE DELLE SEZIONI.....	20
LEGENDA TABELLA DATI SEZIONI .....	20
MODELLAZIONE STRUTTURA: NODI.....	22
LEGENDA TABELLA DATI NODI .....	22
TABELLA DATI NODI.....	22
MODELLAZIONE STRUTTURA: ELEMENTI TRAVE.....	23
TABELLA DATI TRAVI.....	23
MODELLAZIONE DELLE AZIONI .....	26
LEGENDA TABELLA DATI AZIONI.....	26
SCHEMATIZZAZIONE DEI CASI DI CARICO.....	30
LEGENDA TABELLA CASI DI CARICO .....	30
DEFINIZIONE DELLE COMBINAZIONI .....	33
LEGENDA TABELLA COMBINAZIONI DI CARICO.....	33
RISULTATI NODALI .....	38
LEGENDA RISULTATI NODALI.....	38
RISULTATI OPERE DI FONDAZIONE.....	42
LEGENDA RISULTATI OPERE DI FONDAZIONE.....	42

RISULTATI ELEMENTI TIPO TRAVE .....	44
LEGENDA RISULTATI ELEMENTI TIPO TRAVE.....	44
VERIFICHE ELEMENTI TRAVE E/O PILASTRO IN C.A. ....	58
LEGENDA TABELLA VERIFICHE ELEMENTI TRAVE E/O PILASTRO IN C.A.....	58
PROGETTAZIONE DELLE FONDAZIONI .....	59
STATI LIMITE D' ESERCIZIO .....	63
LEGENDA TABELLA STATI LIMITE D' ESERCIZIO .....	63



# RELAZIONE DI CALCOLO STRUTTURALE

## Premessa

La presente relazione di calcolo strutturale, in conformità al §10.1 del DM 17/01/18, è comprensiva di una descrizione generale dell'opera e dei criteri generali di analisi e verifica. Segue inoltre le indicazioni fornite al §10.2 del DM stesso per quanto concerne analisi e verifiche svolte con l'ausilio di codici di calcolo.

Nella presente parte sono riportati i principali elementi di inquadramento del progetto esecutivo riguardante le strutture, in relazione agli strumenti urbanistici, al progetto architettonico, al progetto delle componenti tecnologiche in generale ed alle prestazioni attese dalla struttura.

**\*Completare\***

## Descrizione generale dell'opera

**\*Completare\***

Descrizione generale dell'opera	
Fabbricato ad uso	
Ubicazione	Comune di (Regione )
	Località
	Longitudine 0.000, Latitudine 0.000
Numero di piani	Fuori terra
	Interrati
	le dimensioni dell'opera in pianta sono racchiuse in un rettangolo di
Numero vani scale	
Numero vani ascensore	
Tipo di fondazione	

Principali caratteristiche della struttura	
Struttura regolare in pianta	
Struttura regolare in altezza	
Classe di duttilità	
Travi: ricalate o in spessore	
Pilastrri	
Pilastrri in falso	
Tipo di fondazione	
Condizioni per cui è necessario considerare la componente verticale del sisma	

Parametri della struttura			
Classe d'uso	Vita Vn [anni]	Coeff. Uso	Periodo Vr [anni]

IV	100.0	2.0	200.0
----	-------	-----	-------

### Fattore di struttura/comportamento

\*Completare\*

## Quadro normativo di riferimento adottato

Le norme ed i documenti assunti quale riferimento per la progettazione strutturale vengono indicati di seguito.

Nel capitolo “normativa di riferimento” è comunque presente l’elenco completo delle normative disponibili.

Progetto-verifica degli elementi	
Progetto cemento armato	D.M. 17-01-2018
Progetto acciaio	D.M. 17-01-2018
Progetto legno	D.M. 17-01-2018
Progetto muratura	D.M. 17-01-2018
Azione sismica	
Norma applicata per l’ azione sismica	D.M. 17-01-2018

## Azioni di progetto sulla costruzione

Nei capitoli “modellazione delle azioni” e “schematizzazione dei casi di carico” sono indicate le azioni sulla costruzioni.

Nel prosieguo si indicano tipo di analisi strutturale condotta (statico,dinamico, lineare o non lineare) e il metodo adottato per la risoluzione del problema strutturale nonché le metodologie seguite per la verifica o per il progetto-verifica delle sezioni. Si riportano le combinazioni di carico adottate e, nel caso di calcoli non lineari, i percorsi di carico seguiti; le configurazioni studiate per la struttura in esame *sono risultate effettivamente esaustive per la progettazione-verifica.*

La verifica della sicurezza degli elementi strutturali avviene con i metodi della scienza delle costruzioni. L’analisi strutturale è condotta con il metodo degli spostamenti per la valutazione dello stato tensodeformativo indotto da carichi statici. L’analisi strutturale è condotta con il metodo dell’analisi modale e dello spettro di risposta in termini di accelerazione per la valutazione dello stato tensodeformativo indotto da carichi dinamici (tra cui quelli di tipo sismico).

L’analisi strutturale viene effettuata con il metodo degli elementi finiti. Il metodo sopraindicato si basa sulla schematizzazione della struttura in elementi connessi solo in corrispondenza di un numero prefissato di punti denominati nodi. I nodi sono definiti dalle tre coordinate cartesiane in un sistema di riferimento globale. Le incognite del problema (nell’ambito del metodo degli spostamenti) sono le componenti di spostamento dei nodi riferite al sistema di riferimento globale (traslazioni secondo X, Y, Z, rotazioni attorno X, Y, Z). La soluzione del problema si ottiene con un sistema di equazioni algebriche lineari i cui termini noti sono costituiti dai carichi agenti sulla struttura opportunamente concentrati ai nodi:

$$\mathbf{K} \cdot \mathbf{u} = \mathbf{F} \quad \text{dove} \quad \mathbf{K} = \text{matrice di rigidezza}$$

$\mathbf{u}$  = vettore spostamenti nodali

$\mathbf{F}$  = vettore forze nodali

Dagli spostamenti ottenuti con la risoluzione del sistema vengono quindi dedotte le sollecitazioni e/o le tensioni di ogni elemento, riferite generalmente ad una terna locale all’elemento stesso.

Il sistema di riferimento utilizzato è costituito da una terna cartesiana destrorsa XYZ. Si assume l’asse Z verticale ed orientato verso l’alto.

Gli elementi utilizzati per la modellazione dello schema statico della struttura sono i seguenti:

Elemento tipo <b>TRUSS</b>	(biella-D2)
Elemento tipo <b>BEAM</b>	(trave-D2)
Elemento tipo <b>MEMBRANE</b>	(membrana-D3)
Elemento tipo <b>PLATE</b>	(piastra-guscio-D3)
Elemento tipo <b>BOUNDARY</b>	(molla)
Elemento tipo <b>STIFFNESS</b>	(matrice di rigidità)
Elemento tipo <b>BRICK</b>	(elemento solido)
Elemento tipo <b>SOLAIO</b>	(macro elemento composto da più membrane)

## Modello numerico

In questa parte viene descritto il modello numerico utilizzato (o i modelli numerici utilizzati) per l'analisi della struttura. La presentazione delle informazioni deve essere, coerentemente con le prescrizioni del paragrafo 10.2 e relativi sottoparagrafi delle NTC-18, tale da garantirne la leggibilità, la corretta interpretazione e la riproducibilità

**\*Completare\***

Tipo di analisi strutturale	
Carichi verticali	SI
Statica non lineare	NO
Sismica statica lineare	NO
Sismica dinamica lineare	NO
Sismica statica non lineare (prop. masse)	NO
Sismica statica non lineare (prop. modo)	NO
Sismica statica non lineare (triangolare)	NO
Non linearità geometriche (fattore P delta)	NO

Di seguito si indicano l'origine e le caratteristiche dei codici di calcolo utilizzati riportando titolo, produttore e distributore, versione, estremi della licenza d'uso:

Informazioni sul codice di calcolo	
Titolo:	PRO_SAP Professional Structural Analysis Program
Versione:	PROFESSIONAL (build 2018-07-183)
Produttore-Distributore:	2S.I. Software e Servizi per l'Ingegneria s.r.l., Ferrara
Dati utente finale:	***** COMPLETARE *****
Codice Utente:	***** COMPLETARE *****

Codice Licenza:	Licenza dsi2332
-----------------	-----------------

Un attento esame preliminare della documentazione a corredo del software **ha consentito di valutarne l'affidabilità e soprattutto l'idoneità al caso specifico**. La documentazione, fornita dal produttore e distributore del software, contiene una esauriente descrizione delle basi teoriche e degli algoritmi impiegati, l'individuazione dei campi d'impiego, nonché casi prova interamente risolti e commentati, corredati dei file di input necessari a riprodurre l'elaborazione:

Affidabilità dei codici utilizzati
2S.I. ha verificato l'affidabilità e la robustezza del codice di calcolo attraverso un numero significativo di casi prova in cui i risultati dell'analisi numerica sono stati confrontati con soluzioni teoriche.
E' possibile reperire la documentazione contenente alcuni dei più significativi casi trattati al seguente link: <a href="http://www.2si.it/Software/Affidabilità.htm">http://www.2si.it/Software/Affidabilità.htm</a>

Modellazione della geometria e proprietà meccaniche:	
nodi	35
elementi D2 (per aste, travi, pilastri...)	34
elementi D3 (per pareti, platee, gusci...)	0
elementi solaio	0
elementi solidi	0
Dimensione del modello strutturale [cm]:	
X min =	0.00
Xmax =	992.00
Ymin =	0.00
Ymax =	0.00
Zmin =	0.00
Zmax =	585.00
Strutture verticali:	
Elementi di tipo asta	NO
Pilastri	SI
Pareti	NO
Setti (a comportamento membranale)	NO
Strutture non verticali:	
Elementi di tipo asta	NO
Travi	SI
Gusci	NO
Membrane	NO

<b>Orizzontamenti:</b>	
Solai con la proprietà piano rigido	NO
Solai senza la proprietà piano rigido	NO
<b>Tipo di vincoli:</b>	
Nodi vincolati rigidamente	NO
Nodi vincolati elasticamente	NO
Nodi con isolatori sismici	NO
Fondazioni puntuali (plinti/plinti su palo)	NO
Fondazioni di tipo trave	SI
Fondazioni di tipo platea	NO
Fondazioni con elementi solidi	NO

## Modellazione delle azioni

Si veda il capitolo **“Schematizzazione dei casi di carico”** per le informazioni necessarie alla comprensione ed alla ricostruzione delle azioni applicate al modello numerico, coerentemente con quanto indicato nella parte *“2.6. Azioni di progetto sulla costruzione”*.

## Combinazioni e/o percorsi di carico

Si veda il capitolo **“Definizione delle combinazioni”** in cui sono indicate le combinazioni di carico adottate e, nel caso di calcoli non lineari, i percorsi di carico seguiti.

<b>Combinazioni dei casi di carico</b>	
APPROCCIO PROGETTUALE	Approccio 2
Tensioni ammissibili	NO
SLU	SI
SLV (SLU con sisma)	NO
SLC	NO
SLD	NO
SLO	NO
SLU GEO A2 (per approccio 1)	NO
SLU EQU	NO
Combinazione caratteristica (rara)	SI
Combinazione frequente	SI
Combinazione quasi permanente (SLE)	SI
SLA (accidentale quale incendio)	NO

## Principali risultati

I risultati devono costituire una sintesi completa ed efficace, presentata in modo da riassumere il comportamento della struttura, per ogni tipo di analisi svolta.

### 2.8.1. Risultati dell'analisi modale

Viene riportato il tipo di analisi modale condotta, restituiti i risultati della stessa e valutate le informazioni desumibili in merito al comportamento della struttura.

### 2.8.2. Deformate e sollecitazioni per condizioni di carico

Vengono riportati i principali risultati atti a descrivere il comportamento della struttura, in termini di stati di sollecitazione e di deformazione generalizzata, distinti per condizione elementare di carico o per combinazioni omogenee delle stesse.

2.8.3. Involuppo delle sollecitazioni maggiormente significative. L'analisi e la restituzione degli involuppi (nelle combinazioni considerate agli SLU e agli SLE) delle caratteristiche di sollecitazione devono essere finalizzate alla valutazione dello stato di sollecitazione nei diversi elementi della struttura.

### 2.8.4. Reazioni vincolari

Vengono riportate le reazioni dei vincoli nelle singole condizioni di carico e/o nelle combinazioni considerate.

### 2.8.5. Altri risultati significativi

Nella presente parte vengono riportati tutti gli altri risultati che il progettista ritiene di interesse per la descrizione e la comprensione del/i modello/i e del comportamento della struttura.

**\*Completare\***

La presente relazione, oltre ad illustrare in modo esaustivo i dati in ingresso ed i risultati delle analisi in forma tabellare, riporta una serie di immagini:

per i dati in ingresso:

- modello solido della struttura
- numerazione di nodi e ed elementi
- configurazioni di carico statiche
- configurazioni di carico sismiche con baricentri delle masse e eccentricità

per le combinazioni più significative (statisticamente più gravose per la struttura):

- configurazioni deformate
- diagrammi e involuppi delle azioni interne
- mappe delle tensioni
- reazioni vincolari
- mappe delle pressioni sul terreno

per il progetto-verifica degli elementi:

- diagrammi di armatura
- percentuali di sfruttamento
- mappe delle verifiche più significative per i vari stati limite

## Informazioni generali sull'elaborazione e giudizio motivato di accettabilità dei risultati.

Il programma prevede una serie di controlli automatici (check) che consentono l'individuazione di errori di modellazione. Al termine dell'analisi un controllo automatico identifica la presenza di spostamenti o rotazioni abnormi. Si può pertanto asserire che l'elaborazione sia corretta e completa. I

risultati delle elaborazioni sono stati sottoposti a controlli che ne comprovano l'attendibilità. Tale valutazione ha compreso il confronto con i risultati di semplici calcoli, eseguiti con metodi tradizionali e adottati, anche in fase di primo proporzionamento della struttura. Inoltre, sulla base di considerazioni riguardanti gli stati tensionali e deformativi determinati, si è valutata la validità delle scelte operate in sede di schematizzazione e di modellazione della struttura e delle azioni. Si allega al termine della presente relazione elenco sintetico dei controlli svolti (verifiche di equilibrio tra reazioni vincolari e carichi applicati, comparazioni tra i risultati delle analisi e quelli di valutazioni semplificate, etc.) .

\*Completare\*

## Verifiche agli stati limite ultimi

Nel capitolo relativo alla progettazione degli elementi strutturali agli SLU vengono indicate, con riferimento alla normativa adottata, le modalità ed i criteri seguiti per valutare la sicurezza della struttura nei confronti delle possibili situazioni di crisi ed i risultati delle valutazioni svolte. In via generale, oltre alle verifiche di resistenza e di spostamento, devono essere prese in considerazione verifiche nei confronti dei fenomeni di instabilità, locale e globale, di fatica, di duttilità, di degrado.

## Verifiche agli stati limite di esercizio

Nel capitolo relativo alla progettazione degli elementi strutturali agli SLU vengono indicate, con riferimento alla normativa adottata, le modalità seguite per valutare l'affidabilità della struttura nei confronti delle possibili situazioni di perdita di funzionalità (per eccessive deformazioni, fessurazioni, vibrazioni, etc.) ed i risultati delle valutazioni svolte.

## RELAZIONE SUI MATERIALI

Il capitolo Materiali riporta informazioni esaustive relative all'elenco dei materiali impiegati e loro modalità di posa in opera e ai valori di calcolo.

# NORMATIVA DI RIFERIMENTO

1. D.Min. Infrastrutture Min. Interni e Prot. Civile 17 Gennaio 2018 e allegate "Norme tecniche per le costruzioni".
2. D.Min. Infrastrutture Min. Interni e Prot. Civile 14 Gennaio 2008 e allegate "Norme tecniche per le costruzioni".
3. D.Min. Infrastrutture e trasporti 14 Settembre 2005 e allegate "Norme tecniche per le costruzioni".
4. D.M. LL.PP. 9 Gennaio 1996 "Norme tecniche per il calcolo, l'esecuzione ed il collaudo delle strutture in cemento armato, normale e precompresso e per le strutture metalliche".
5. D.M. LL.PP. 16 Gennaio 1996 "Norme tecniche relative ai <<Criteri generali per la verifica di sicurezza delle costruzioni e dei carichi e sovraccarichi>>".
6. D.M. LL.PP. 16 Gennaio 1996 "Norme tecniche per le costruzioni in zone sismiche".
7. Circolare 4/07/96, n.156AA.GG./STC. istruzioni per l'applicazione delle "Norme tecniche relative ai <<Criteri generali per la verifica di sicurezza delle costruzioni e dei carichi e sovraccarichi>>" di cui al D.M. 16/01/96.
8. Circolare 10/04/97, n.65AA.GG. istruzioni per l'applicazione delle "Norme tecniche per le costruzioni in zone sismiche" di cui al D.M. 16/01/96.
9. D.M. LL.PP. 20 Novembre 1987 "Norme tecniche per la progettazione, esecuzione e collaudo degli edifici in muratura e per il loro consolidamento".
10. Circolare 4 Gennaio 1989 n. 30787 "Istruzioni in merito alle norme tecniche per la progettazione, esecuzione e collaudo degli edifici in muratura e per il loro consolidamento".
11. D.M. LL.PP. 11 Marzo 1988 "Norme tecniche riguardanti le indagini sui terreni e sulle rocce, la stabilità dei pendii naturali e delle scarpate, i criteri generali e le prescrizioni per la progettazione, l'esecuzione e il collaudo delle opere di sostegno delle terre e delle opere di fondazione".
12. D.M. LL.PP. 3 Dicembre 1987 "Norme tecniche per la progettazione, esecuzione e collaudo delle costruzioni prefabbricate".
13. UNI 9502 - Procedimento analitico per valutare la resistenza al fuoco degli elementi costruttivi di conglomerato cementizio armato, normale e precompresso - edizione maggio 2001
14. Ordinanza del Presidente del Consiglio dei Ministri n. 3274 del 20 marzo 2003 "Primi elementi in materia di criteri generali per la classificazione sismica del territorio nazionale e di normative tecniche per le costruzioni in zona sismica" e successive modificazioni e integrazioni.
15. UNI EN 1990:2006 13/04/2006 Eurocodice 0 - Criteri generali di progettazione strutturale.
16. UNI EN 1991-1-1:2004 01/08/2004 Eurocodice 1 - Azioni sulle strutture - Parte 1-1: Azioni in generale - Pesi per unità di volume, pesi propri e sovraccarichi per gli edifici.
17. UNI EN 1991-2:2005 01/03/2005 Eurocodice 1 - Azioni sulle strutture - Parte 2: Carichi da traffico sui ponti.
18. UNI EN 1991-1-3:2004 01/10/2004 Eurocodice 1 - Azioni sulle strutture - Parte 1-3: Azioni in generale - Carichi da neve.
19. UNI EN 1991-1-4:2005 01/07/2005 Eurocodice 1 - Azioni sulle strutture - Parte 1-4: Azioni in generale - Azioni del vento.
20. UNI EN 1991-1-5:2004 01/10/2004 Eurocodice 1 - Azioni sulle strutture - Parte 1-5: Azioni in generale - Azioni termiche.
21. UNI EN 1992-1-1:2005 24/11/2005 Eurocodice 2 - Progettazione delle strutture di calcestruzzo - Parte 1-1: Regole generali e regole per gli edifici.
22. UNI EN 1992-1-2:2005 01/04/2005 Eurocodice 2 - Progettazione delle strutture di calcestruzzo - Parte 1-2: Regole generali - Progettazione strutturale contro l'incendio.
23. UNI EN 1993-1-1:2005 01/08/2005 Eurocodice 3 - Progettazione delle strutture di acciaio - Parte 1-1: Regole generali e regole per gli edifici.
24. UNI EN 1993-1-8:2005 01/08/2005 Eurocodice 3 - Progettazione delle strutture di acciaio - Parte 1-8: Progettazione dei collegamenti.
25. UNI EN 1994-1-1:2005 01/03/2005 Eurocodice 4 - Progettazione delle strutture composte acciaio-calcestruzzo - Parte 1-1: Regole generali e regole per gli edifici.
26. UNI EN 1994-2:2006 12/01/2006 Eurocodice 4 - Progettazione delle strutture composte acciaio-calcestruzzo - Parte 2: Regole generali e regole per i ponti.
27. UNI EN 1995-1-1:2005 01/02/2005 Eurocodice 5 - Progettazione delle strutture di legno - Parte 1-1: Regole generali - Regole comuni e regole per gli edifici.
28. UNI EN 1995-2:2005 01/01/2005 Eurocodice 5 - Progettazione delle strutture di legno - Parte 2: Ponti.
29. UNI EN 1996-1-1:2006 26/01/2006 Eurocodice 6 - Progettazione delle strutture di muratura - Parte 1-1: Regole generali per strutture di muratura armata e non armata.
30. UNI EN 1996-3:2006 09/03/2006 Eurocodice 6 - Progettazione delle strutture di muratura - Parte 3: Metodi di calcolo semplificato per strutture di muratura non armata.
31. UNI EN 1997-1:2005 01/02/2005 Eurocodice 7 - Progettazione geotecnica - Parte 1: Regole generali.
32. UNI EN 1998-1:2005 01/03/2005 Eurocodice 8 - Progettazione delle strutture per la resistenza sismica - Parte 1: Regole generali, azioni sismiche e regole per gli edifici.
33. UNI EN 1998-3:2005 01/08/2005 Eurocodice 8 - Progettazione delle strutture per la resistenza sismica - Parte 3: Valutazione e adeguamento degli edifici.
34. UNI EN 1998-5:2005 01/01/2005 Eurocodice 8 - Progettazione delle strutture per la resistenza sismica - Parte 5: Fondazioni, strutture di contenimento ed aspetti geotecnici.

NOTA sul capitolo "normativa di riferimento": riporta l'elenco delle normative implementate nel software. Le norme utilizzate per la struttura oggetto della presente relazione sono indicate nel precedente capitolo "RELAZIONE DI CALCOLO STRUTTURALE" "ANALISI E VERIFICHE SVOLTE CON L'AUSILIO DI CODICI DI CALCOLO". Laddove nei capitoli successivi vengano richiamate norme antecedenti al DM 17.01.08 è dovuto a a progettazione simulata di edificio esistente.

In attesa della pubblicazione della circolare di istruzione per l'applicazione delle Norme Tecniche delle Costruzioni del 17 gennaio 2018 viene utilizzata la CIRCOLARE esplicativa n. 617 del 2 febbraio 2009, "Istruzioni per l'applicazione delle «Nuove norme tecniche per le costruzioni» di cui al decreto ministeriale 14 gennaio 2008". I riferimenti alla succitata circolare sono riportati con carattere di colore rosso.



# CARATTERISTICHE MATERIALI UTILIZZATI

## LEGENDA TABELLA DATI MATERIALI

Il programma consente l'uso di materiali diversi. Sono previsti i seguenti tipi di materiale:

1	materiale tipo cemento armato
2	materiale tipo acciaio
3	materiale tipo muratura
4	materiale tipo legno
5	materiale tipo generico

I materiali utilizzati nella modellazione sono individuati da una sigla identificativa ed un codice numerico (gli elementi strutturali richiamano quest'ultimo nella propria descrizione). Per ogni materiale vengono riportati in tabella i seguenti dati:

Young	modulo di elasticità normale
Poisson	coefficiente di contrazione trasversale
G	modulo di elasticità tangenziale
Gamma	peso specifico
Alfa	coefficiente di dilatazione termica

I dati soprariportati vengono utilizzati per la modellazione dello schema statico e per la determinazione dei carichi inerziali e termici. In relazione al tipo di materiale vengono riportati inoltre:

1	cemento armato	Rck Fctm	resistenza caratteristica cubica resistenza media a trazione semplice
2	acciaio	Ft Fy Fd Fdt Sadm Sadmt	tensione di rottura a trazione tensione di snervamento resistenza di calcolo resistenza di calcolo per spess. t>40 mm tensione ammissibile tensione ammissibile per spess. t>40 mm
3	muratura	Resist. Fk Resist. Fvko	resistenza caratteristica a compressione resistenza caratteristica a taglio
4	legno	Resist. fc0k Resist. ft0k Resist. fmk Resist. fvk Modulo E0,05 Lamellare	Resistenza caratteristica (tensione amm. per REGLES) per compressione Resistenza caratteristica (tensione amm. per REGLES) per trazione Resistenza caratteristica (tensione amm. per REGLES) per flessione Resistenza caratteristica (tensione amm. per REGLES) per taglio Modulo elastico parallelo caratteristico lamellare o massiccio

Vengono inoltre riportate le tabelle contenenti il riassunto delle informazioni assegnate nei criteri di progetto in uso.

Con riferimento al **Documento di Affidabilità** "Test di validazione del software di calcolo PRO\_SAP e dei moduli aggiuntivi PRO\_SAP Modulo Geotecnico, PRO\_CAD nodi acciaio e PRO\_MST" - versione Maggio 2011, disponibile per il download sul sito [www.2si.it](http://www.2si.it), si segnalano i seguenti esempi applicativi:

Modellazione di strutture in c.a.

Test N°	Titolo
41	GERARCHIA DELLE RESISTENZE PER TRAVI IN C.A.
42	GERARCHIA DELLE RESISTENZE PER PILASTRI IN C.A.
43	VERIFICA ALLE TA DI STRUTTURE IN C.A.
44	VERIFICA AGLI SLU DI STRUTTURE IN C.A.
45	VERIFICA A PUNZONAMENTO ALLO SLU DI PIASTRE IN C.A.
46	VERIFICA A PUNZONAMENTO ALLO SLU DI TRAVI IN C.A.
47	PROGETTAZIONE A TAGLIO DI STRUTTURE IN C.A. SECONDO IL D.M. 9/1/96
48	PROGETTAZIONE A TAGLIO DI STRUTTURE IN C.A. SECONDO IL D.M. 14/1/2008
49	VERIFICA ALLO SLE (TENSIONI E FESSURAZIONE) DI STRUTTURE IN C.A.
50	VERIFICA ALLO SLE (DEFORMAZIONE) DI STRUTTURE IN C.A.
51	FATTORE DI STRUTTURA
52	SOVRARESISTENZE
53	DETTAGLI COSTRUTTIVI C.A.: LIMITI D'ARMATURA PILASTRI E NODI TRAVE-PILASTRO
54	PARETI IN C.A. SNELLE IN ZONA SISMICA
80	ANALISI PUSHOVER DI UN EDIFICIO IN C.A.
120	PROGETTO E VERIFICA DI TRAVI PREM

Modellazione di strutture in acciaio

Test N°	Titolo
55	VERIFICA DI STABILITA' DI ASTE COMPRESSE IN ACCIAIO – METODO OMEGA
56	LUCE LIBERA DI TRAVI E ASTE IN ACCIAIO
57	LUCE LIBERA DI COLONNE IN ACCIAIO
58	SVERGOLAMENTO DI TRAVI IN ACCIAIO
59	FATTORE DI STRUTTURA
60	ACCIAIO D.M.2008
61	ACCIAIO EC3
62	GERARCHIA RESISTENZE STRUTTURE IN ACCIAIO
63	STABILITA' DI ASTE COMPOSTE IN ACCIAIO
73	COLLEGAMENTI IN ACCIAIO: NODO TRAVE COLONNA FLANGIATO CON PRESENZA IRRIGIDIMENTI TRASVERSALI
74	COLLEGAMENTI IN ACCIAIO: NODO TRAVE COLONNA FLANGIATO CON PRESENZA DI UN PIATTO DI RINFORZO SALDATO ALL'ANIMA DELLA COLONNA
75	COLLEGAMENTI IN ACCIAIO: NODO TRAVE COLONNA FLANGIATO CON PRESENZA DI DUE PIATTI DI RINFORZO SALDATI ALL'ANIMA DELLA COLONNA
76	COLLEGAMENTI IN ACCIAIO: NODO TRAVE COLONNA FLANGIATO A DUE VIE SU ALI COLONNA
77	COLLEGAMENTI IN ACCIAIO: NODO TRAVE COLONNA FLANGIATO A UNA VIA CON DUE COMBINAZIONI DI CARICO
78	COLLEGAMENTI IN ACCIAIO: NODO TRAVE COLONNA FLANGIATO SU ANIMA SENZA RINFORZI A QUATTRO FILE DI BULLONI DI CUI UNA SU PIASTRA INFERIORE E UNA SU PIASTRA SUPERIORE
79	VERIFICA DELLA PIASTRA NODO TRAVE COLONNA
85	TELAIO ACCIAIO: CONTROVENTI CONCENTRICI

Modellazione di strutture in muratura

Test N°	Titolo
81	ANALISI PUSHOVER DI UNA STRUTTURA IN MURATURA
84	ANALISI ELASTO PLASTICA INCREMENTALE, PARETE IN MURATURA

86	VERIFICA NON SISMICA DELLE MURATURE (D.M. 87 TA)
87	VERIFICA NON SISMICA DELLE MURATURE (D.M. 2005 SL)
88	FATTORE DI STRUTTURA

Modellazione di strutture in legno

Test N°	Titolo
17	SOLAI: MISTO LEGNO-CALCESTRUZZO
89	VERIFICA ALLO SLU DI STRUTTURE IN LEGNO SECONDO EC5
90	VERIFICA ALLO SLE DI STRUTTURE IN LEGNO SECONDO EC5
91	FATTORE DI STRUTTURA
92	VERIFICHE EC5
93	SNELLEZZE EC5
94	VERIFICA AL FUOCO DI STRUTTURE IN LEGNO SECONDO EC5
117	PROGETTO E VERIFICA DI GUSCI IN MATERIALE XLAM
118	PROGETTO E VERIFICA DI PARETI IN MATERIALE XLAM E RELATIVI COLLEGAMENTI
119	PROGETTO E VERIFICA DI SOLAI IN MATERIALE XLAM

Id	Tipo / Note	Young	Poisson	G	Gamma	Alfa	
		daN/cm2	daN/cm2		daN/cm2	daN/cm3	
8	C30/37		3.300e+05	0.12	1.473e+05	2.50e-03	1.00e-05
	Rck	370.0					
	fctm	29.0					

Pareti c.a.	1/7/..	2/8/..	3/9/..	4/10/..	5/11/..	6/12/..
<b>Generalità</b>						
Progetto armatura	Singolo elemento					
<b>Armatura</b>						
Inclinazione Av [ gradi ]	90.00					
Angolo Av-Ao [ gradi ]	90.00					
Minima tesa	0.25					
Massima tesa	4.00					
Maglia unica centrale	No					
Unico strato verticale	No					
Unico strato orizzontale	No					
Copriferro [ cm ]	2.00					
<b>Maglia V</b>						
diametro	10					
passo	25					
diametro aggiuntivi	12					
<b>Maglia O</b>						
diametro	8					
passo	25					
diametro aggiuntivi	8					
<b>Stati limite ultimi</b>						
Tensione fy [daN/cm2 ]	4300.00					
Tipo acciaio	tipo C					
Coefficiente gamma s	1.15					
Coefficiente gamma c	1.50					
Fattore di confidenza FC	0.0					
Verifiche con N costante	Si					
<b>Tensioni ammissibili</b>						
Tensione amm. cls [daN/cm2 ]	97.50					
Tensione amm. acciaio [daN/cm2 ]	2600.00					
Rapporto omogeneizzazione N	15.00					
Massimo rapporto area compressa/tesa	1.00					
<b>Parete estesa debolmente armata</b>						
Fattore amplificazione taglio V	1.50					
Hcrit. par. 7.4.4.5.1 [ cm ]	0.0					

<b>Pareti c.a.</b>	1/7/..	2/8/..	3/9/..	4/10/..	5/11/..	6/12/..
Hcrit. par. 7.4.6.1.4 [ cm ]	0.0					
Diagramma involuppo taglio	No					
Vincolo lati	nessun lato					
Verifica come fascia	No					
Diametro di estremità	0					
<b>Zona confinata</b>						
Minima tesa	1.00					
Massima tesa	4.00					
Distanza barre [ cm ]	2.00					
Interferro	2					
<b>Armatura inclinata</b>						
Area barre [ cm2 ]	0.0					
Angolo orizzontale [ gradi ]	0.0					
Distanza di base [ cm ]	0.0					
<b>Resistenza al fuoco</b>						
3- intradosso	No					
3+ estradosso	No					
Tempo di esposizione R	15					

<b>Gusci c.a.</b>	1/7/..	2/8/..	3/9/..	4/10/..	5/11/..	6/12/..
<b>Armatura</b>						
Inclinazione Ax [ gradi ]	0.0					
Angolo Ax-Ay [ gradi ]	90.00					
Minima tesa	0.33					
Massima tesa	0.81					
Maglia unica centrale	No					
Copriferro [ cm ]	2.00					
<b>Maglia x</b>						
diametro	10					
passo	20					
diametro aggiuntivi	12					
<b>Maglia y</b>						
diametro	10					
passo	20					
diametro aggiuntivi	12					
<b>Stati limite ultimi</b>						
Tensione fy [daN/cm2 ]	4300.00					
Tipo acciaio	tipo C					
Coefficiente gamma s	1.15					
Coefficiente gamma c	1.50					
Fattore di confidenza FC	0.0					
Verifiche con N costante	Si					
Applica SLU da DIN	No					
<b>Tensioni ammissibili</b>						
Tensione amm. cls [daN/cm2 ]	97.50					
Tensione amm. acciaio [daN/cm2 ]	2600.00					
Rapporto omogeneizzazione N	15.00					
Massimo rapporto area compressa/tesa	1.00					
<b>Resistenza al fuoco</b>						
3- intradosso	No					
3+ estradosso	No					
Tempo di esposizione R	15					

<b>Travi c.a.</b>	1/7/..	2/8/..	3/9/..	4/10/..	5/11/..	6/12/..
<b>Generalità</b>						
Progetta a filo	No					
Af inf: da q*L*L /	0.0					
<b>Armatura</b>						
Minima tesa	0.33					
Minima compressa	0.33					
Massima tesa	0.81					
Da sezione	Si					
Usa armatura teorica	No					
<b>Stati limite ultimi</b>						
Tensione fy [daN/cm2 ]	4300.00					
Tensione fy staffe [daN/cm2 ]	4300.00					

<b>Travi c.a.</b>	<b>1/7/..</b>	<b>2/8/..</b>	<b>3/9/..</b>	<b>4/10/..</b>	<b>5/11/..</b>	<b>6/12/..</b>
Tipo acciaio	tipo C					
Coefficiente gamma s	1.15					
Coefficiente gamma c	1.50					
Fattore di confidenza FC	0.0					
Verifiche con N costante	Si					
Fattore di redistribuzione	0.0					
<b>Modello per il confinamento</b>						
Relazione tensio-deformativa	Mander					
Incrudimento acciaio	5.000e-03					
Fattore lambda	1.00					
epsilon max,s	4.000e-02					
epsilon cu2	4.500e-03					
epsilon c2	2.000e-03					
epsilon cy	1.500e-03					
<b>Tensioni ammissibili</b>						
Tensione amm. cls [daN/cm2 ]	97.50					
Tensione amm. acciaio [daN/cm2 ]	2200.00					
Rapporto omogeneizzazione N	15.00					
Massimo rapporto area compressa/tesa	1.00					
<b>Staffe</b>						
Diametro staffe	10.00					
Passo minimo [ cm ]	5.00					
Passo massimo [ cm ]	30.00					
Passo raffittito [ cm ]	15.00					
Lunghezza zona raffittita [ cm ]	50.00					
Ctg(Teta) Max	2.50					
Percentuale sagomati	0.0					
Luce di taglio per GR [ cm ]	1.00					
Adotta scorrimento medio	No					
Torsione non essenziale inclusa	Si					

<b>Pilastrini c.a.</b>	<b>1/7/..</b>	<b>2/8/..</b>	<b>3/9/..</b>	<b>4/10/..</b>	<b>5/11/..</b>	<b>6/12/..</b>
<b>Generalità</b>						
Progetto armatura	Privilegia lati					
Progetta a filo	No					
Effetti del 2 ordine	No					
Beta per 2-2	1.00					
Beta per 3-3	1.00					
<b>Armatura</b>						
Massima tesa	4.00					
Minima tesa	1.00					
<b>Stati limite ultimi</b>						
Tensione fy [daN/cm2 ]	4300.00					
Tensione fy staffe [daN/cm2 ]	4300.00					
Tipo acciaio	tipo C					
Coefficiente gamma s	1.15					
Coefficiente gamma c	1.50					
Fattore di confidenza FC	0.0					
Verifiche con N costante	Si					
<b>Modello per il confinamento</b>						
Relazione tensio-deformativa	Mander					
Incrudimento acciaio	5.000e-03					
Fattore lambda	1.00					
epsilon max,s	4.000e-02					
epsilon cu2	4.500e-03					
epsilon c2	2.000e-03					
epsilon cy	1.500e-03					
<b>Tensioni ammissibili</b>						
Tensione amm. cls [daN/cm2 ]	97.50					
Tensione amm. acciaio [daN/cm2 ]	2200.00					
Rapporto omogeneizzazione N	15.00					
<b>Staffe</b>						
Diametro staffe	10.00					
Passo minimo [ cm ]	5.00					
Passo massimo [ cm ]	25.00					
Passo raffittito [ cm ]	15.00					
Lunghezza zona raffittita [ cm ]	45.00					
Ctg(Teta) Max	2.50					
Luce di taglio per GR [ cm ]	1.00					
Massimizza gerarchia	No					



# MODELLAZIONE DELLE SEZIONI

## LEGENDA TABELLA DATI SEZIONI

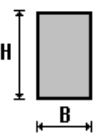
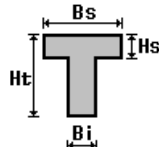
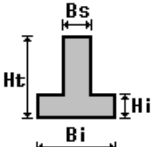
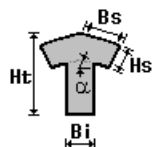
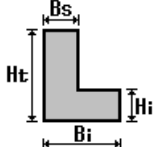
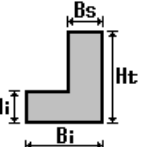
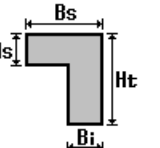
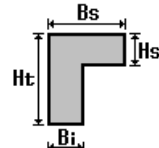
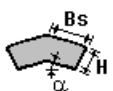
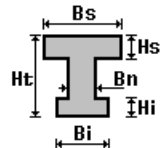
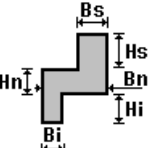
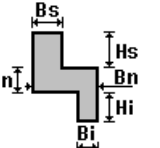
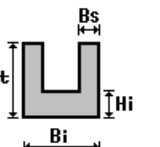
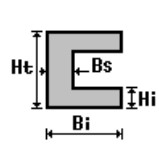
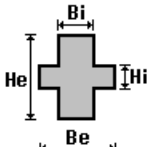
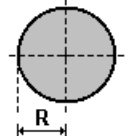
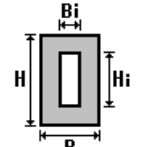
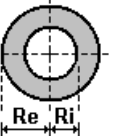
Il programma consente l'uso di sezioni diverse. Sono previsti i seguenti tipi di sezione:

1. sezione di tipo generico
2. profilati semplici
3. profilati accoppiati e speciali

Le sezioni utilizzate nella modellazione sono individuate da una sigla identificativa ed un codice numerico (gli elementi strutturali richiamano quest'ultimo nella propria descrizione). Per ogni sezione vengono riportati in tabella i seguenti dati:

<b>Area</b>	area della sezione
<b>A V2</b>	area della sezione/fattore di taglio (per il taglio in direzione 2)
<b>A V3</b>	area della sezione/fattore di taglio (per il taglio in direzione 3)
<b>Jt</b>	fattore torsionale di rigidezza
<b>J2-2</b>	momento d'inerzia della sezione riferito all'asse 2
<b>J3-3</b>	momento d'inerzia della sezione riferito all'asse 3
<b>W2-2</b>	modulo di resistenza della sezione riferito all'asse 2
<b>W3-3</b>	modulo di resistenza della sezione riferito all'asse 3
<b>Wp2-2</b>	modulo di resistenza plastico della sezione riferito all'asse 2
<b>Wp3-3</b>	modulo di resistenza plastico della sezione riferito all'asse 3

I dati sopra riportati vengono utilizzati per la determinazione dei carichi inerziali e per la definizione delle rigidezze degli elementi strutturali; qualora il valore di Area V2 (e/o Area V3) sia nullo la deformabilità per taglio V2 (e/o V3) è trascurata. La valutazione delle caratteristiche inerziali delle sezioni è condotta nel riferimento 2-3 dell'elemento.

 rettangolare	 a T	 a T rovescia	 a T di colmo	 a L	 a L specchiata
 a L specchiata rovescia	 a L rovescia	 a L di colmo	 a doppio T	 a quattro specchiata	 a quattro
 a U	 a C	 a croce	 circolare	 rettangolare cava	 circolare cava

Per quanto concerne i profilati semplici ed accoppiati l'asse 2 del riferimento coincide con l'asse x riportato nei più diffusi profilati.

Per quanto concerne le sezioni di tipo generico (tipo 1.):  
 i valori dimensionali con prefisso B sono riferiti all'asse 2  
 i valori dimensionali con prefisso H sono riferiti all'asse 3

Con riferimento al Documento di Affidabilità "Test di validazione del software di calcolo PRO\_SAP e dei moduli aggiuntivi PRO\_SAP Modulo Geotecnico, PRO\_CAD nodi acciaio e PRO\_MST" - versione Settembre 2014, disponibile per il download sul sito [www.2si.it](http://www.2si.it), si segnalano i seguenti esempi applicativi:

Test N°	Titolo
1	CARATTERISTICHE GEOMETRICHE E INERZIALI
45	VERIFICA AGLI SLU DI STRUTTURE IN C.A.
48	PROGETTAZIONE A TAGLIO DI STRUTTURE IN C.A. SECONDO IL D.M. 9/1/96
49	PROGETTAZIONE A TAGLIO DI STRUTTURE IN C.A. SECONDO IL D.M. 14/1/2008
50	VERIFICA ALLO SLE (TENSIONI E FESSURAZIONE) DI STRUTTURE IN C.A.
51	VERIFICA ALLO SLE (DEFORMAZIONE) DI STRUTTURE IN C.A.
104	ANALISI DI RESISTENZA AL FUOCO

Id	Tipo	Area	A V2	A V3	Jt	J 2-2	J 3-3	W 2-2	W 3-3	Wp 2-2	Wp 3-3
		cm2	cm2	cm2	cm4	cm4	cm4	cm3	cm3	cm3	cm3
1	Sol INF 70 cm	7000.00	5833.33	5833.33	6.494e+06	5.833e+06	2.858e+06	1.167e+05	8.167e+04	1.750e+05	1.225e+05
3	Parete 50 cm	5000.00	4166.67	4166.67	2.854e+06	4.167e+06	1.042e+06	8.333e+04	4.167e+04	1.250e+05	6.250e+04
5	Sol SUP 35 cm	3500.00	2916.67	2916.67	1.114e+06	2.917e+06	3.573e+05	5.833e+04	2.042e+04	8.750e+04	3.062e+04
6	Sol INF 50 cm	5000.00	4166.67	4166.67	2.854e+06	4.167e+06	1.042e+06	8.333e+04	4.167e+04	1.250e+05	6.250e+04



# MODELLAZIONE STRUTTURA: NODI

## LEGENDA TABELLA DATI NODI

Il programma utilizza per la modellazione nodi strutturali.

Ogni nodo è individuato dalle coordinate cartesiane nel sistema di riferimento globale (X Y Z).

Ad ogni nodo è eventualmente associato un codice di vincolamento rigido, un codice di fondazione speciale, ed un set di sei molle (tre per le traslazioni, tre per le rotazioni). Le tabelle sottoriportate riflettono le succitate possibilità. In particolare per ogni nodo viene indicato in tabella:

<b>Nodo</b>	numero del nodo.
<b>X</b>	valore della coordinata X
<b>Y</b>	valore della coordinata Y
<b>Z</b>	valore della coordinata Z

Per i nodi ai quali sia associato un codice di vincolamento rigido, un codice di fondazione speciale o un set di molle viene indicato in tabella:

<b>Nodo</b>	numero del nodo.
<b>X</b>	valore della coordinata X
<b>Y</b>	valore della coordinata Y
<b>Z</b>	valore della coordinata Z
<b>Note</b>	eventuale codice di vincolo (es. v=110010 sei valori relativi ai sei gradi di libertà previsti per il nodo TxTyTzRxRyRz, il valore 1 indica che lo spostamento o rotazione relativo è impedito, il valore 0 indica che lo spostamento o rotazione relativo è libero).
<b>Note</b>	(FS = 1, 2,...) eventuale codice del tipo di fondazione speciale (1, 2,... fanno riferimento alle tipologie: plinto, palo, plinto su pali,...) che è collegato al nodo. (ISO = "id SIGLA") indice e sigla identificativa dell' eventuale isolatore sismico assegnato al nodo
<b>Rig. TX</b>	valore della rigidezza dei vincoli elastici eventualmente applicati al nodo, nello specifico TX (idem per TY, TZ, RX, RY, RZ).

Per strutture sismicamente isolate viene inoltre inserita la tabella delle caratteristiche per gli isolatori utilizzati; le caratteristiche sono indicate in conformità al cap. 7.10 del D.M. 17/01/18

## TABELLA DATI NODI

Nodo	X	Y	Z	Nodo	X	Y	Z	Nodo	X	Y	Z
	cm	cm	cm		cm	cm	cm		cm	cm	cm
1	0.0	0.0	0.0	2	25.0	0.0	0.0	3	196.0	0.0	0.0
4	0.0	0.0	35.0	5	0.0	0.0	267.5	6	392.0	0.0	0.0
7	367.0	0.0	0.0	8	392.0	0.0	35.0	9	392.0	0.0	267.5
10	0.0	0.0	517.5	11	25.0	0.0	517.5	12	196.0	0.0	517.5
13	0.0	0.0	500.0	14	392.0	0.0	517.5	15	367.0	0.0	517.5
16	392.0	0.0	500.0	17	41.0	0.0	517.5	18	351.0	0.0	517.5
19	236.0	0.0	517.5	20	156.0	0.0	517.5	21	121.0	0.0	0.0
22	271.0	0.0	0.0	23	600.0	0.0	215.0	24	625.0	0.0	215.0
25	796.0	0.0	215.0	26	600.0	0.0	240.0	27	600.0	0.0	412.5
28	992.0	0.0	215.0	29	967.0	0.0	215.0	30	992.0	0.0	240.0
31	992.0	0.0	412.5	32	600.0	0.0	585.0	33	992.0	0.0	585.0
34	721.0	0.0	215.0	35	871.0	0.0	215.0				

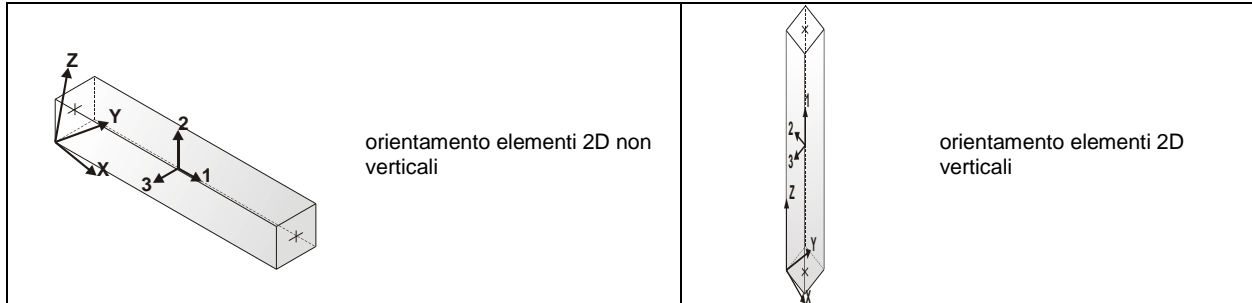
# MODELLAZIONE STRUTTURALE: ELEMENTI TRAVE

## TABELLA DATI TRAVI

Il programma utilizza per la modellazione elementi a due nodi denominati in generale travi.

Ogni elemento trave è individuato dal nodo iniziale e dal nodo finale.

Ogni elemento è caratterizzato da un insieme di proprietà riportate in tabella che ne completano la modellazione.



In particolare per ogni elemento viene indicato in tabella:

<b>Elem.</b>	numero dell'elemento
<b>Note</b>	codice di comportamento: trave, trave di fondazione, pilastro, asta, asta tesa, asta compressa,
<b>Nodo I (J)</b>	numero del nodo iniziale (finale)
<b>Mat.</b>	codice del materiale assegnato all'elemento
<b>Sez.</b>	codice della sezione assegnata all'elemento
<b>Rotaz.</b>	valore della rotazione dell'elemento, attorno al proprio asse, nel caso in cui l'orientamento di default non sia adottabile; l'orientamento di default prevede per gli elementi non verticali l'asse 2 contenuto nel piano verticale e l'asse 3 orizzontale, per gli elementi verticali l'asse 2 diretto secondo X negativo e l'asse 3 diretto secondo Y negativo
<b>Svincolo I (J)</b>	codici di svincolo per le azioni interne; i primi sei codici si riferiscono al nodo iniziale, i restanti sei al nodo finale (il valore 1 indica che la relativa azione interna non è attiva)
<b>Wink V</b>	costante di sottofondo (coefficiente di Winkler) per la modellazione della trave su suolo elastico
<b>Wink O</b>	costante di sottofondo (coefficiente di Winkler) per la modellazione del suolo elastico orizzontale

Con riferimento al **Documento di Affidabilità** "Test di validazione del software di calcolo PRO\_SAP e dei moduli aggiuntivi PRO\_SAP Modulo Geotecnico, PRO\_CAD nodi acciaio e PRO\_MST" - versione Settembre 2014, disponibile per il download sul sito [www.2si.it](http://www.2si.it), si segnalano i seguenti esempi applicativi:

Test N°	Titolo
2	TRAVI A UNA CAMPATA
3	TRAVE A PIU' CAMPATE
4	TRAVE A UNA CAMPATA SU TERRENO ALLA WINKLER
5	TRAVI SU TERRENO ALLA WINKLER CON CARICO TRASVERSALE
6	TELAI PIANI CON CERNIERE ALLA BASE
7	TELAI PIANI CON INCASTRI ALLA BASE
11	STRUTTURE SOGGETTE A VARIAZIONI TERMICHE
12	STRUTTURE SU TERRENO ALLA WINKLER SOTTOPOSTE A CARICHI DISTRIBUITI TRIANGOLARI
21	DRILLING
24	TENSIONI E ROTAZIONI RISPETTO ALLA CORDA DI ELEMENTI TRAVE
27	FRECCIA DI ELEMENTI TRAVE
42	GERARCHIA DELLE RESISTENZE PER TRAVI IN C.A.
43	GERARCHIA DELLE RESISTENZE PER PILASTRI IN C.A.
44	VERIFICA ALLE TA DI STRUTTURE IN C.A.
45	VERIFICA AGLI SLU DI STRUTTURE IN C.A.
47	VERIFICA A PUNZONAMENTO ALLO SLU DI TRAVI IN C.A.
48	PROGETTAZIONE A TAGLIO DI STRUTTURE IN C.A. SECONDO IL D.M. 9/1/96
49	PROGETTAZIONE A TAGLIO DI STRUTTURE IN C.A. SECONDO IL D.M. 14/1/2008
50	VERIFICA ALLO SLE (TENSIONI E FESSURAZIONE) DI STRUTTURE IN C.A.
51	VERIFICA ALLO SLE (DEFORMAZIONE) DI STRUTTURE IN C.A.
52	FATTORE DI STRUTTURA
53	SOVRARESISTENZE
54	DETTAGLI COSTRUTTIVI C.A.: LIMITI D'ARMATURA PILASTRI E NODI TRAVE-PILASTRO
56	VERIFICA DI STABILITA' DI ASTE COMPRESSE IN ACCIAIO – METODO OMEGA
57	LUCE LIBERA DI TRAVI E ASTE IN ACCIAIO
58	LUCE LIBERA DI COLONNE IN ACCIAIO
59	SVERGOLAMENTO DI TRAVI IN ACCIAIO
64	STABILITA' DI ASTE COMPOSTE IN ACCIAIO
73	VALUTAZIONE EFFETTO P- $\delta$ SU PILASTRATA
74	VALUTAZIONE EFFETTO P- $\delta$ SU TELAIO 3D
85	ANALISI PUSHOVER DI UN EDIFICIO IN C.A.
87	ANALISI ELASTO PLASTICA INCREMENTALE
88	ANALISI ELASTO PLASTICA INCREMENTALE
98	VERIFICA ALLO SLU DI STRUTTURE IN LEGNO SECONDO EC5
99	VERIFICA ALLO SLE DI STRUTTURE IN LEGNO SECONDO EC5
102	SNELLEZZE EC5
130	PROGETTO E VERIFICA DI TRAVI PREM

Elem.	Note	Nodo I	Nodo J	Mat.	Sez.	Rotaz. gradi	Svincolo I	Svincolo J	Wink V daN/cm3	Wink O daN/cm3
1	Trave f.	1	2	8	1				10.84	54.20
2	Trave f.	2	21	8	1				2.89	14.45
3	Trave f.	3	22	8	1				1.81	9.05
4	Trave f.	7	6	8	1				10.84	54.20
5	Trave	10	11	8	5					
6	Trave	11	17	8	5					
7	Trave	12	19	8	5					
8	Trave	15	14	8	5					
9	Pilas.	1	4	8	3					
10	Pilas.	4	5	8	3					

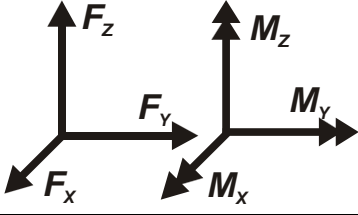
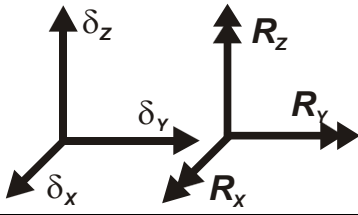
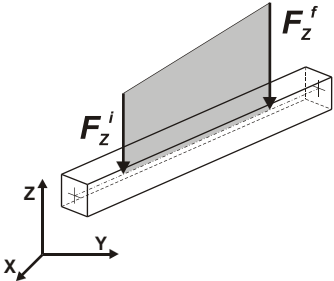
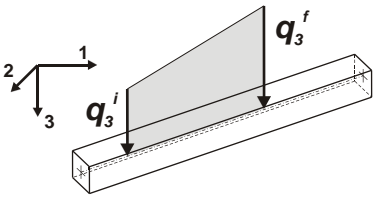
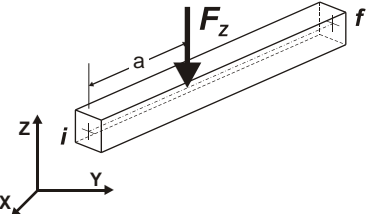
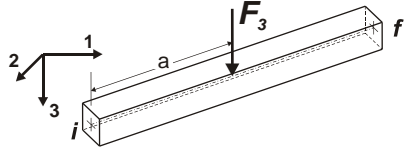
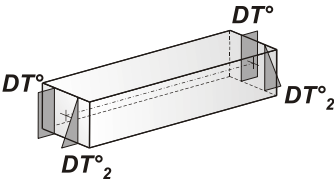
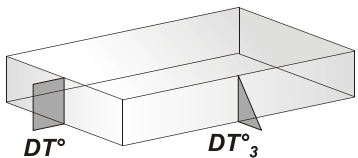
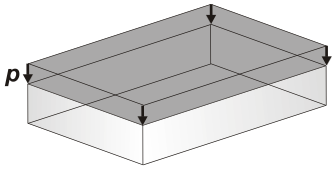
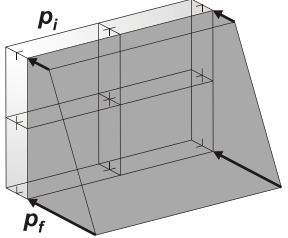
11	Pilas.	5	13	8	3		
12	Pilas.	13	10	8	3		
13	Pilas.	6	8	8	3		
14	Pilas.	8	9	8	3		
15	Pilas.	9	16	8	3		
16	Pilas.	16	14	8	3		
17	Trave	17	20	8	5		
18	Trave	18	15	8	5		
19	Trave	19	18	8	5		
20	Trave	20	12	8	5		
21	Trave f.	21	3	8	1	1.81	9.05
22	Trave f.	22	7	8	1	2.89	14.45
23	Trave f.	23	24	8	6	10.84	54.20
24	Pilas.	27	32	8	3		
25	Trave f.	25	35	8	6	1.81	9.05
26	Trave f.	29	28	8	6	10.84	54.20
27	Pilas.	31	33	8	3		
28	Pilas.	28	30	8	3		
29	Trave f.	34	25	8	6	1.81	9.05
30	Pilas.	30	31	8	3		
31	Pilas.	23	26	8	3		
32	Pilas.	26	27	8	3		
33	Trave f.	24	34	8	6	2.89	14.45
34	Trave f.	35	29	8	6	2.89	14.45

# MODELLAZIONE DELLE AZIONI

## LEGENDA TABELLA DATI AZIONI

Il programma consente l'uso di diverse tipologie di carico (azioni). Le azioni utilizzate nella modellazione sono individuate da una sigla identificativa ed un codice numerico (gli elementi strutturali richiamano quest'ultimo nella propria descrizione). Per ogni azione applicata alla struttura viene di riportato il codice, il tipo e la sigla identificativa. Le tabelle successive dettagliano i valori caratteristici di ogni azione in relazione al tipo. Le tabelle riportano infatti i seguenti dati in relazione al tipo:

<b>1</b>	<b>carico concentrato nodale</b> 6 dati (forza $F_x$ , $F_y$ , $F_z$ , momento $M_x$ , $M_y$ , $M_z$ )
<b>2</b>	<b>spostamento nodale impresso</b> 6 dati (spostamento $T_x$ , $T_y$ , $T_z$ , rotazione $R_x$ , $R_y$ , $R_z$ )
<b>3</b>	<b>carico distribuito globale su elemento tipo trave</b> 7 dati ( $f_x$ , $f_y$ , $f_z$ , $m_x$ , $m_y$ , $m_z$ , ascissa di inizio carico) 7 dati ( $f_x$ , $f_y$ , $f_z$ , $m_x$ , $m_y$ , $m_z$ , ascissa di fine carico)
<b>4</b>	<b>carico distribuito locale su elemento tipo trave</b> 7 dati ( $f_1$ , $f_2$ , $f_3$ , $m_1$ , $m_2$ , $m_3$ , ascissa di inizio carico) 7 dati ( $f_1$ , $f_2$ , $f_3$ , $m_1$ , $m_2$ , $m_3$ , ascissa di fine carico)
<b>5</b>	<b>carico concentrato globale su elemento tipo trave</b> 7 dati ( $F_x$ , $F_y$ , $F_z$ , $M_x$ , $M_y$ , $M_z$ , ascissa di carico)
<b>6</b>	<b>carico concentrato locale su elemento tipo trave</b> 7 dati ( $F_1$ , $F_2$ , $F_3$ , $M_1$ , $M_2$ , $M_3$ , ascissa di carico)
<b>7</b>	<b>variazione termica applicata ad elemento tipo trave</b> 7 dati (variazioni termiche: uniforme, media e differenza in altezza e larghezza al nodo iniziale e finale)
<b>8</b>	<b>carico di pressione uniforme su elemento tipo piastra</b> 1 dato (pressione)
<b>9</b>	<b>carico di pressione variabile su elemento tipo piastra</b> 4 dati (pressione, quota, pressione, quota)
<b>10</b>	<b>variazione termica applicata ad elemento tipo piastra</b> 2 dati (variazioni termiche: media e differenza nello spessore)
<b>11</b>	<b>carico variabile generale su elementi tipo trave e piastra</b> 1 dato descrizione della tipologia 4 dati per segmento (posizione, valore, posizione, valore) la tipologia precisa l'ascissa di definizione, la direzione del carico, la modalità di carico e la larghezza d'influenza per gli elementi tipo trave
<b>12</b>	<b>gruppo di carichi con impronta su piastra</b> 9 dati (numero di ripetizioni in direzione X e Y, valore di ciascun carico, posizione centrale del primo, dimensioni dell'impronta, interasse tra i carichi)

	Carico concentrato nodale		Spostamento impresso
	Carico distribuito globale		Carico distribuito locale
	Carico concentrato globale		Carico concentrato locale
	Carico termico 2D		Carico termico 3D
	Carico pressione uniforme		Carico pressione variabile

**Tipo carico concentrato nodale**

Id	Tipo	Fx	Fy	Fz	Mx	My	Mz
		daN	daN	daN	daN cm	daN cm	daN cm
7	Scarichi pens. Qacc sopra / 100 cm	369.50	0.0	-836.70	0.0	7.133e+04	0.0
31	Scarichi pens. PP+Cp sopra / 100 cm	150.30	0.0	-2306.90	0.0	2.917e+04	0.0
32	Sisma orizz Pp+Cp pens. sopra/100cm	265.10	0.0	0.0	0.0	0.0	0.0
33	Sisma vert. Pp+Cp pens. sopra/100cm	0.0	0.0	-132.53	0.0	0.0	0.0

**Tipo carico distribuito globale su trave**

Id	Tipo	Pos.	fx	fy	fz	mx	my	mz
----	------	------	----	----	----	----	----	----

Id	Tipo	Pos.	fx	fy	fz	mx	my	mz
			cm	daN/cm	daN/cm	daN/cm	daN	daN
1	Cp Ricopr (ballast sopra) tot	0.0	0.0	0.0	-10.00	0.0	0.0	0.0
		0.0	0.0	0.0	-10.00	0.0	0.0	0.0
6	Qf 10 kN/mq (Vert LM71 distrib. mezzeria)	0.0	0.0	0.0	-10.00	0.0	0.0	0.0
		0.0	0.0	0.0	-10.00	0.0	0.0	0.0
8	Frenamento SX	0.0	0.0	0.0	0.0	0.0	0.0	0.0
		0.0	0.0	0.0	0.0	0.0	0.0	0.0
9	Frenamento DX	0.0	0.0	0.0	0.0	0.0	0.0	0.0
		0.0	0.0	0.0	0.0	0.0	0.0	0.0
15	Sisma vert Sol SUP 35 cm	0.0	0.0	0.0	-0.50	0.0	0.0	0.0
		0.0	0.0	0.0	-0.50	0.0	0.0	0.0
16	Sisma vert soletta INF 70 cm	0.0	0.0	0.0	-1.01	0.0	0.0	0.0
		0.0	0.0	0.0	-1.01	0.0	0.0	0.0
17	Sisma vert pareti 50	0.0	0.0	0.0	-0.72	0.0	0.0	0.0
		0.0	0.0	0.0	-0.72	0.0	0.0	0.0
18	Sisma orizz Sol sup 35	0.0	1.01	0.0	0.0	0.0	0.0	0.0
		0.0	1.01	0.0	0.0	0.0	0.0	0.0
19	Sisma orizz soletta inf 70 cm	0.0	2.01	0.0	0.0	0.0	0.0	0.0
		0.0	2.01	0.0	0.0	0.0	0.0	0.0
20	Sisma orizz pareti 50 cm	0.0	1.44	0.0	0.0	0.0	0.0	0.0
		0.0	1.44	0.0	0.0	0.0	0.0	0.0
22	Treno sismico Sx	0.0	0.0	0.0	0.0	0.0	0.0	0.0
		0.0	0.0	0.0	0.0	0.0	0.0	0.0
23	Sisma frenatura	0.0	0.0	0.0	0.0	0.0	0.0	0.0
		0.0	0.0	0.0	0.0	0.0	0.0	0.0
24	Sopra treno sismico	0.0	0.0	0.0	0.0	0.0	0.0	0.0
		0.0	0.0	0.0	0.0	0.0	0.0	0.0
25	Qf 10kN/mq (Vert. din. lat. LM71 uguale max)	0.0	0.0	0.0	-10.00	0.0	0.0	0.0
		0.0	0.0	0.0	-10.00	0.0	0.0	0.0
28	S H2O sotto	0.0	0.0	0.0	0.0	0.0	0.0	0.0
		0.0	0.0	0.0	0.0	0.0	0.0	0.0
29	Sisma orizz ricopr (Cp ballast) 50 cm	0.0	1.15	0.0	0.0	0.0	0.0	0.0
		0.0	1.15	0.0	0.0	0.0	0.0	0.0
30	Sisma vert ricopr (Cp ballast) 50 cm	0.0	-0.58	0.0	0.0	0.0	0.0	0.0
		0.0	-0.58	0.0	0.0	0.0	0.0	0.0

**Tipo** variazione termica applicata a trave

Id	Tipo	DT uniforme	DT iniziale	DT finale	DT 2-2 ini	DT 2-2 fin	DT 3-3 ini	DT 3-3 fin
		C	C	C	C	C	C	C
10	Dt unif. sup - T2:DT=15.00	15.00	0.0	0.0	0.0	0.0	0.0	0.0
11	Dt unif. sup - T2:DT=-15.00	-15.00	0.0	0.0	0.0	0.0	0.0	0.0
12	Var. ter. farfalla +5° - T2:DT2i=-10.00 DT2f=-10.00 DT=5.00	5.00	0.0	0.0	-10.00	-10.00	0.0	0.0
13	Var. ter. farfalla -5° - T2:DT2i=10.00 DT2f=10.00 DT=-5.00	-5.00	0.0	0.0	10.00	10.00	0.0	0.0
14	Ritiro = 13.5°C	-13.50	0.0	0.0	0.0	0.0	0.0	0.0

**Tipo** carico variabile generale

Id	Tipo	ascissa	valore	ascissa	valore
		cm	daN/cm2	cm	daN/cm2
2	S terra Sx Ko 100% 585 Z - Z Qx L2=0.0	0.0	58.91 daN/cm	585.00	0.0 daN/cm
3	S terra Dx Ko 100% 585 Z - Z Qx L2=0.0	0.0	-58.91 daN/cm	585.00	0.0 daN/cm
4	S Qf Sx (LM71 Sx Ko 60%) Z - Z Qx L2=0.0	0.0	3.18 daN/cm	585.00	3.18 daN/cm
5	S Qf Dx (S LM71 Dx Ko 60%)				

<b>Id</b>	<b>Tipo</b>	<b>ascissa</b>	<b>valore</b>	<b>ascissa</b>	<b>valore</b>
	Z - Z Qx L2=0.0	0.0	-3.18 daN/cm	620.00	-3.18 daN/cm
21	Sovra s terra sisma Sx WOOD 585				
	Z - Z Qx L2=0.0	0.0	16.22 daN/cm	585.00	16.22 daN/cm
26	S H2O Sx				
	Z - Z Qx L2=0.0	0.0	0.0 daN/cm	530.00	0.0 daN/cm
27	S H2O Dx				
	Z - Z Qx L2=0.0	0.0	0.0 daN/cm	530.00	0.0 daN/cm
36	S QLM711 Sx (LM71 Sx Ko 60%)				
	Z - Z Qx L2=0.0	0.0	9.68 daN/cm	267.50	9.68 daN/cm
37	S QLM71 Dx (S LM71 Dx Ko 60%)				
	Z - Z Qx L2=0.0	0.0	-9.68 daN/cm	585.00	-9.68 daN/cm



# SCHEMATIZZAZIONE DEI CASI DI CARICO

## LEGENDA TABELLA CASI DI CARICO

Il programma consente l'applicazione di diverse tipologie di casi di carico.  
Sono previsti i seguenti 11 tipi di casi di carico:

	<b>Sigla</b>	<b>Tipo</b>	<b>Descrizione</b>
<b>1</b>	<b>Ggk</b>	A	caso di carico comprensivo del peso proprio struttura
<b>2</b>	<b>Gk</b>	NA	caso di carico con azioni permanenti
<b>3</b>	<b>Qk</b>	NA	caso di carico con azioni variabili
<b>4</b>	<b>Gsk</b>	A	caso di carico comprensivo dei carichi permanenti sui solai e sulle coperture
<b>5</b>	<b>Qsk</b>	A	caso di carico comprensivo dei carichi variabili sui solai
<b>6</b>	<b>Qnk</b>	A	caso di carico comprensivo dei carichi di neve sulle coperture
<b>7</b>	<b>Qtk</b>	SA	caso di carico comprensivo di una variazione termica agente sulla struttura
<b>8</b>	<b>Qvk</b>	NA	caso di carico comprensivo di azioni da vento sulla struttura
<b>9</b>	<b>Esk</b>	SA	caso di carico sismico con analisi statica equivalente
<b>10</b>	<b>Edk</b>	SA	caso di carico sismico con analisi dinamica
<b>11</b>	<b>EtK</b>	NA	caso di carico comprensivo di azioni derivanti dall' incremento di spinta delle terre in condizione sismica
<b>12</b>	<b>Pk</b>	NA	caso di carico comprensivo di azioni derivanti da coazioni, cedimenti e precompressioni

Sono di tipo automatico A (ossia non prevedono introduzione dati da parte dell'utente) i seguenti casi di carico: 1-Ggk; 4-Gsk; 5-Qsk; 6-Qnk.

Sono di tipo semi-automatico SA (ossia prevedono una minima introduzione dati da parte dell'utente) i seguenti casi di carico:

7-Qtk, in quanto richiede solo il valore della variazione termica;

9-Esk e 10-Edk, in quanto richiedono il valore dell'angolo di ingresso del sisma e l'individuazione dei casi di carico partecipanti alla definizione delle masse.

Sono di tipo non automatico NA ossia prevedono la diretta applicazione di carichi generici agli elementi strutturali (si veda il precedente punto Modellazione delle Azioni) i restanti casi di carico.

Nella tabella successiva vengono riportati i casi di carico agenti sulla struttura, con l'indicazione dei dati relativi al caso di carico stesso: *Numero Tipo e Sigla identificativa, Valore di riferimento* del caso di carico (se previsto).

In successione, per i casi di carico non automatici, viene riportato l'elenco di nodi ed elementi direttamente caricati con la sigla identificativa del carico.

Per i casi di carico di tipo sismico (9-Esk e 10-Edk), viene riportata la tabella di definizione delle masse: per ogni caso di carico partecipante alla definizione delle masse viene indicata la relativa aliquota (partecipazione) considerata. Si precisa che per i caso di carico 5-Qsk e 6-Qnk la partecipazione è prevista localmente per ogni elemento solaio o copertura presente nel modello (si confronti il valore SkSol nel capitolo relativo agli elementi solaio) e pertanto la loro partecipazione è di norma pari a uno.

<b>CDC</b>	<b>Tipo</b>	<b>Sigla Id</b>	<b>Note</b>
1	Ggk	CDC=Ggk (peso proprio della struttura)	
2	Gk	CDC=Gk - Cp ricopr + (Pp+Cp) pens sopra	Nodo: 10 Azione : Scarichi pens. PP+Cp sopra / 100 cm Nodo: 14 Azione : Scarichi pens. PP+Cp sopra / 100 cm Nodo:da 32 a 33 Azione : Scarichi pens. PP+Cp sopra / 100 cm D2 :da 5 a 8 Azione : Cp Ricopr (ballast sopra) tot D2 :da 17 a 20 Azione : Cp Ricopr (ballast sopra) tot
3	Qk	CDC=Qk - S terra SX 100%	D2 :da 9 a 12 Azione : S terra Sx Ko 100% 585 D2 : 24 Azione : S terra Sx Ko 100% 585 D2 :da 31 a 32 Azione : S terra Sx Ko 100% 585
4	Qk	CDC=Qk - S terra DX 100%	D2 :da 13 a 16 Azione : S terra Dx Ko 100% 585 D2 :da 27 a 28 Azione : S terra Dx Ko 100% 585 D2 : 30 Azione : S terra Dx Ko 100% 585
5	Qk	CDC=Qk - S sovracc. Qf SX	D2 :da 9 a 12 Azione : S Qf Sx (LM71 Sx Ko 60%) D2 :da 9 a 10 Azione : S QLM711 Sx (LM71 Sx Ko 60%) D2 :da 11 a 12 Azione : S Qf Sx (LM71 Sx Ko 60%) D2 : 24 Azione : S Qf Sx (LM71 Sx Ko 60%) D2 :da 31 a 32 Azione : S Qf Sx (LM71 Sx Ko 60%)
6	Qk	CDC=Qk - S sovracc. Qf DX	D2 :da 13 a 16 Azione : S Qf Dx (S LM71 Dx Ko 60%) D2 :da 13 a 14 Azione : S QLM71 Dx (S LM71 Dx Ko 60%) D2 :da 15 a 16 Azione : S Qf Dx (S LM71 Dx Ko 60%) D2 :da 27 a 28 Azione : S Qf Dx (S LM71 Dx Ko 60%) D2 : 30 Azione : S Qf Dx (S LM71 Dx Ko 60%)
7	Qk	CDC=Qk - Carico verticale Qf	D2 :da 5 a 6 Azione : Qf 10kN/mq (Vert. din. lat. LM71 uguale max) D2 : 7 Azione : Qf 10 kN/mq (Vert LM71 distrib. mezzeria) D2 : 8 Azione : Qf 10kN/mq (Vert. din. lat. LM71 uguale max) D2 : 17 Azione : Qf 10 kN/mq (Vert LM71 distrib. mezzeria) D2 : 18 Azione : Qf 10kN/mq (Vert. din. lat. LM71 uguale max) D2 :da 19 a 20 Azione : Qf 10 kN/mq (Vert LM71 distrib. mezzeria)
8	Qk	CDC=Qk - Scarichi pensilina sopra	Nodo: 10 Azione : Scarichi pens. Qacc sopra / 100 cm Nodo: 14 Azione : Scarichi pens. Qacc sopra / 100 cm

CDC	Tipo	Sigla Id	Note
			Nodo:da 32 a 33 Azione : Scarichi pens. Qacc sopra / 100 cm
9	Qk	CDC=Qk - Frenamento SX - NO	D2 :da 5 a 8 Azione : Frenamento SX
			D2 :da 17 a 20 Azione : Frenamento SX
10	Qk	CDC=Qk - Frenamento DX - NO	D2 :da 5 a 8 Azione : Frenamento DX
			D2 :da 17 a 20 Azione : Frenamento DX
11	Qk	CDC=Qk - Var .ter. sup +15°	D2 :da 5 a 8 Azione : Dt unif. sup - T2:DT=15.00
			D2 :da 17 a 20 Azione : Dt unif. sup - T2:DT=15.00
12	Qk	CDC=Qk - Var .ter. sup -15°	D2 :da 5 a 8 Azione : Dt unif. sup - T2:DT=-15.00
			D2 :da 17 a 20 Azione : Dt unif. sup - T2:DT=-15.00
13	Qk	CDC=Qk - Var. ter. farfalla +5°	D2 :da 5 a 8 Azione : Var. ter. farfalla +5° - T2:DT2i=-10.00 DT2f=-10.00 DT=5.00
			D2 :da 17 a 20 Azione : Var. ter. farfalla +5° - T2:DT2i=-10.00 DT2f=-10.00 DT=5.00
14	Qk	CDC=Qk - Var. ter. farfalla -5°	D2 :da 5 a 8 Azione : Var. ter. farfalla -5° - T2:DT2i=10.00 DT2f=10.00 DT=-5.00
			D2 :da 17 a 20 Azione : Var. ter. farfalla -5° - T2:DT2i=10.00 DT2f=10.00 DT=-5.00
15	Qk	CDC=Qk - Ritiro sup -13.50°	D2 :da 5 a 8 Azione : Ritiro = 13.5°C
			D2 :da 17 a 20 Azione : Ritiro = 13.5°C
16	Qk	CDC=Qk - Sisma vert.	Nodo: 10 Azione : Sisma vert. Pp+Cp pens. sopra/100cm
			Nodo: 14 Azione : Sisma vert. Pp+Cp pens. sopra/100cm
			Nodo:da 32 a 33 Azione : Sisma vert. Pp+Cp pens. sopra/100cm
			D2 :da 1 a 4 Azione : Sisma vert soletta INF 70 cm
			D2 :da 5 a 8 Azione : Sisma vert Sol SUP 35 cm
			D2 :da 5 a 8 Azione : Sisma vert ricopr (Cp ballast) 50 cm
			D2 :da 9 a 16 Azione : Sisma vert pareti 50
			D2 :da 17 a 20 Azione : Sisma vert Sol SUP 35 cm
			D2 :da 17 a 20 Azione : Sisma vert ricopr (Cp ballast) 50 cm
			D2 :da 21 a 23 Azione : Sisma vert soletta INF 70 cm
			D2 : 24 Azione : Sisma vert pareti 50
			D2 :da 25 a 26 Azione : Sisma vert soletta INF 70 cm
			D2 :da 27 a 28 Azione : Sisma vert pareti 50
			D2 : 29 Azione : Sisma vert soletta INF 70 cm
			D2 :da 30 a 32 Azione : Sisma vert pareti 50
17	Qk	CDC=Qk - Sisma orizz.	Nodo: 10 Azione : Sisma orizz Pp+Cp pens. sopra/100cm
			Nodo: 14 Azione : Sisma orizz Pp+Cp pens. sopra/100cm
			Nodo:da 32 a 33 Azione : Sisma orizz Pp+Cp pens. sopra/100cm
			D2 :da 1 a 4 Azione : Sisma orizz soletta inf 70 cm
			D2 :da 5 a 8 Azione : Sisma orizz Sol sup 35
			D2 :da 5 a 8 Azione : Sisma orizz ricopr (Cp ballast) 50 cm
			D2 :da 9 a 16 Azione : Sisma orizz pareti 50 cm
			D2 :da 17 a 20 Azione : Sisma orizz Sol sup 35
			D2 :da 17 a 20 Azione : Sisma orizz ricopr (Cp ballast) 50 cm
			D2 :da 21 a 23 Azione : Sisma orizz soletta inf 70 cm
			D2 : 24 Azione : Sisma orizz pareti 50 cm
			D2 :da 25 a 26 Azione : Sisma orizz soletta inf 70 cm
			D2 :da 27 a 28 Azione : Sisma orizz pareti 50 cm
			D2 : 29 Azione : Sisma orizz soletta inf 70 cm
			D2 :da 30 a 32 Azione : Sisma orizz pareti 50 cm
18	Qk	CDC=Qk - Sovraspinta sism. terra	D2 :da 9 a 12 Azione : Sovra s terra sisma Sx WOOD 585
			D2 : 24 Azione : Sovra s terra sisma Sx WOOD 585
			D2 :da 31 a 32 Azione : Sovra s terra sisma Sx WOOD 585
19	Qk	CDC=Qk - Carico verticale Qf lato SX	D2 :da 5 a 7 Azione : Qf 10 kN/mq (Vert LM71 distrib. mezzeria)
			D2 : 8 Azione : Qf 10kN/mq (Vert. din. lat. LM71 uguale max)
			D2 : 17 Azione : Qf 10 kN/mq (Vert LM71 distrib. mezzeria)
			D2 : 18 Azione : Qf 10kN/mq (Vert. din. lat. LM71 uguale max)
			D2 :da 19 a 20 Azione : Qf 10 kN/mq (Vert LM71 distrib. mezzeria)
20	Qk	CDC=Qk - Falda fuori e sotto - NO	D2 :da 1 a 4 Azione : S H2O sotto
			D2 :da 9 a 12 Azione : S H2O Sx
			D2 :da 13 a 16 Azione : S H2O Dx
			D2 :da 21 a 23 Azione : S H2O sotto
			D2 : 24 Azione : S H2O Sx
			D2 :da 25 a 26 Azione : S H2O sotto
			D2 :da 27 a 28 Azione : S H2O Dx
			D2 : 29 Azione : S H2O sotto
			D2 : 30 Azione : S H2O Dx
			D2 :da 31 a 32 Azione : S H2O Sx
21	Qk	CDC=Qk - Treno sismico - NO	D2 :da 5 a 8 Azione : Sisma frenatura
			D2 :da 5 a 8 Azione : Sopra treno sismico
			D2 :da 9 a 12 Azione : Treno sismico Sx
			D2 :da 17 a 20 Azione : Sisma frenatura
			D2 :da 17 a 20 Azione : Sopra treno sismico
			D2 : 24 Azione : Treno sismico Sx
			D2 :da 31 a 32 Azione : Treno sismico Sx



# DEFINIZIONE DELLE COMBINAZIONI

## LEGENDA TABELLA COMBINAZIONI DI CARICO

Il programma combina i diversi tipi di casi di carico (CDC) secondo le regole previste dalla normativa vigente. Le combinazioni previste sono destinate al controllo di sicurezza della struttura ed alla verifica degli spostamenti e delle sollecitazioni.

La prima tabella delle combinazioni riportata di seguito comprende le seguenti informazioni: Numero, Tipo, Sigla identificativa. Una seconda tabella riporta il peso nella combinazione assunto per ogni caso di carico.

Ai fini delle verifiche degli stati limite si definiscono le seguenti combinazioni delle azioni:

**Combinazione fondamentale SLU**

$$\gamma G1 \cdot G1 + \gamma G2 \cdot G2 + \gamma P \cdot P + \gamma Q1 \cdot Qk1 + \gamma Q2 \cdot \psi 02 \cdot Qk2 + \gamma Q3 \cdot \psi 03 \cdot Qk3 + \dots$$

**Combinazione caratteristica (rara) SLE**

$$G1 + G2 + P + Qk1 + \psi 02 \cdot Qk2 + \psi 03 \cdot Qk3 + \dots$$

**Combinazione frequente SLE**

$$G1 + G2 + P + \psi 11 \cdot Qk1 + \psi 22 \cdot Qk2 + \psi 23 \cdot Qk3 + \dots$$

**Combinazione quasi permanente SLE**

$$G1 + G2 + P + \psi 21 \cdot Qk1 + \psi 22 \cdot Qk2 + \psi 23 \cdot Qk3 + \dots$$

**Combinazione sismica**, impiegata per gli stati limite ultimi e di esercizio connessi all'azione sismica E

$$E + G1 + G2 + P + \psi 21 \cdot Qk1 + \psi 22 \cdot Qk2 + \dots$$

**Combinazione eccezionale**, impiegata per gli stati limite connessi alle azioni eccezionali

$$G1 + G2 + Ad + P + \psi 21 \cdot Qk1 + \psi 22 \cdot Qk2 + \dots$$

Dove:

NTC 2018 Tabella 2.5.I

Destinazione d'uso/azione	$\psi 0$	$\psi 1$	$\psi 2$
Categoria A residenziali	0,70	0,50	0,30
Categoria B uffici	0,70	0,50	0,30
Categoria C ambienti suscettibili di affollamento	0,70	0,70	0,60
Categoria D ambienti ad uso commerciale	0,70	0,70	0,60
Categoria E biblioteche, archivi, magazzini,...	1,00	0,90	0,80
Categoria F Rimesse e parcheggi (autoveicoli $\leq 30kN$ )	0,70	0,70	0,60
Categoria G Rimesse e parcheggi (autoveicoli $> 30kN$ )	0,70	0,50	0,30
Categoria H Coperture	0,00	0,00	0,00
Vento	0,60	0,20	0,00
Neve a quota $\leq 1000 m$	0,50	0,20	0,00
Neve a quota $> 1000 m$	0,70	0,50	0,20
Variazioni Termiche	0,60	0,50	0,00

Nelle verifiche possono essere adottati in alternativa due diversi approcci progettuali:

- per l'approccio 1 si considerano due diverse combinazioni di gruppi di coefficienti di sicurezza parziali per le azioni, per i materiali e per la resistenza globale (combinazione 1 con coefficienti A1 e combinazione 2 con coefficienti A2),
- per l'approccio 2 si definisce un'unica combinazione per le azioni, per la resistenza dei materiali e per la resistenza globale (con coefficienti A1).

NTC 2018 Tabella 2.6.I

		Coefficiente	<b>EQU</b>	<b>A1</b>	<b>A2</b>
		$\gamma f$			
Carichi permanenti	Favorevoli	$\gamma G1$	0,9	1,0	1,0
	Sfavorevoli		1,1	1,3	1,0
Carichi permanenti non strutturali (Non compiutamente definiti)	Favorevoli	$\gamma G2$	0,8	0,8	0,8
	Sfavorevoli		1,5	1,5	1,3
Carichi variabili	Favorevoli	$\gamma Qi$	0,0	0,0	0,0
	Sfavorevoli		1,5	1,5	1,3

Cmb	Tipo	Sigla Id	effetto P-delta
1	SLU	Comb.1-Q1K:LM71 SX - carico mob. (gruppo 1)+ var.ter.(+)	
2	SLU	Comb.2-Q1K:LM71 SX - carico mob. (gruppo 1)+ var.ter.(+) NO SLM71 dx	
3	SLU	Comb.3-Q1K:LM71 SX - carico mob. (gruppo 1)+ var.ter.(-) NO SLM71 dx	
4	SLU	Comb.4-Q1K:LM71 SX - carico mob. (gruppo 3)+ var.ter.(+)	
5	SLU	Comb.5-Q1K:LM71 SX - carico mob. (gruppo 3)+ var.ter.(+) NO SLM71 dx	
6	SLU	Comb.6-Q1K:LM71 SX - carico mob. (gruppo 3)+ var.ter.(-) NO SLM71 dx	

Cmb	Tipo	Sigla Id	effetto P-delta
7	SLU	Comb.7-Q1K:LM71 SX - var.ter.(+) + carico mob. (gruppo 1)	
8	SLU	Comb.8-Q1K:LM71 SX - var.ter.(+) + carico mob. (gruppo 3) NO SLM71 dx	
9	SLU	Comb.9-Q1K:LM71 SX - var.ter.(+) + carico mob. (gruppo 1)	
10	SLU	Comb.10-Q1K:LM71 SX - var.ter.(+) + carico mob. (gruppo 3) NO SLM71 dx	
11	SLU	Comb.11-Q1K:LM71 SX - var.ter.(+) + carico mob. (gruppo 3) NO Sterra	
12	SLU	Comb.12-Q1K:LM71 SX - var.ter.(+) + carico mob. (gruppo 3) NO Sterra	
13	SLU	Comb.13-Q1K:LM71 SX - var.ter.(+) NO carico mob	
14	SLU	Comb.14-Q1K:LM71 SX - var.ter.(+) NO carico mob	
15	SLU	Comb.15-SISMA z - LM71 SX - SISMA Z + carico mob. (gruppo 3) + var.ter.(+)	
16	SLU	Comb.16-SISMA x - LM71 SX - SISMA X + carico mob. (gruppo 3) + var.ter.(+)	
17	SLE(r)	Comb.17-Rare - Q1k:traffico (gruppo 4) + var.ter.(+)	
18	SLE(r)	Comb.18-Rare - Q1k:traffico (gruppo 4) + var.ter.(+) NO SLM71	
19	SLE(r)	Comb.19-Rare - Q1k:traffico (gruppo 4) + var.ter.(+)	
20	SLE(r)	Comb.20-Rare - Q1k:traffico (gruppo 4) + var.ter.(+) NO SLM71	
21	SLE(r)	Comb.21-Rare - Q1k:traffico (gruppo 3) + var.ter.(+)	
22	SLE(r)	Comb.22-Rare - Q1k:traffico (gruppo 3) + var.ter.(+) NO SLM71	
23	SLE(r)	Comb.23-Rare - Q1k:traffico (gruppo 3) + var.ter.(+)	
24	SLE(r)	Comb.243-Rare - Q1k:traffico (gruppo 3) + var.ter.(+) NO SLM71	
25	SLE(r)	Comb.25-Rare - Q1k:var.ter.(+) + traffico (gruppo 3)	
26	SLE(r)	Comb.26-Rare - Q1k:var.ter.(+) + traffico (gruppo 3)	
27	SLE(f)	Comb.27-Freq. - Q1k:traffico (gruppo 3) + var.ter.(+)	
28	SLE(f)	Comb.28-Freq. - Q1k:traffico (gruppo 4) + var.ter.(+)	
29	SLE(f)	Comb.29-Freq - Q1k:var.ter.(+)	
30	SLE(f)	Comb.30-Freq - Q1k:var.ter.(+)	
31	SLE(p)	Comb.31-Quasi perm. - Q2k:var.ter.(+)	
32	SLE(p)	Comb.32-Quasi perm. - Q2k:var.ter.(+)	
33	SLU	Comb.1-Q2K:LM71 SX - carico mob. (gruppo 1)+ var.ter.(+)	
34	SLU	Comb.2-Q2K:LM71 SX - carico mob. (gruppo 1)+ var.ter.(+) NO SLM71 dx	
35	SLU	Comb.3-Q2K:LM71 SX - carico mob. (gruppo 1)+ var.ter.(+) NO SLM71 dx	
36	SLU	Comb.4-Q2K:LM71 SX - carico mob. (gruppo 3)+ var.ter.(+)	
37	SLU	Comb.5-Q2K:LM71 SX - carico mob. (gruppo 3)+ var.ter.(+) NO SLM71 dx	
38	SLU	Comb.6-Q2K:LM71 SX - carico mob. (gruppo 3)+ var.ter.(+) NO SLM71 dx	
39	SLU	Comb.7-Q2K:LM71 SX - var.ter.(+) + carico mob. (gruppo 1)	
40	SLU	Comb.8-Q2K:LM71 SX - var.ter.(+) + carico mob. (gruppo 3) NO SLM71 dx	
41	SLU	Comb.9-Q2K:LM71 SX - var.ter.(+) + carico mob. (gruppo 1)	
42	SLU	Comb.10-Q2K:LM71 SX - var.ter.(+) + carico mob. (gruppo 3) NO SLM71 dx	
43	SLU	Comb.11-Q2K:LM71 SX - var.ter.(+) + carico mob. (gruppo 3) NO Sterra	
44	SLU	Comb.12-Q2K:LM71 SX - var.ter.(+) + carico mob. (gruppo 3) NO Sterra	
45	SLU	Comb.13-Q2K:LM71 SX - var.ter.(+) NO carico mob	
46	SLU	Comb.14-Q2K:LM71 SX - var.ter.(+) NO carico mob	
47	SLU	Comb.15-SISMA z - LM71 SX - SISMA Z + carico mob. (gruppo 3) + var.ter.(+)	
48	SLU	Comb.16-SISMA x - LM71 SX - SISMA X + carico mob. (gruppo 3) + var.ter.(+)	
49	SLE(r)	Comb.17-Rare - Q2k:traffico (gruppo 4) + var.ter.(+)	
50	SLE(r)	Comb.18-Rare - Q2k:traffico (gruppo 4) + var.ter.(+) NO SLM71	
51	SLE(r)	Comb.19-Rare - Q2k:traffico (gruppo 4) + var.ter.(+)	
52	SLE(r)	Comb.20-Rare - Q2k:traffico (gruppo 4) + var.ter.(+) NO SLM71	
53	SLE(r)	Comb.21-Rare - Q2k:traffico (gruppo 3) + var.ter.(+)	
54	SLE(r)	Comb.22-Rare - Q2k:traffico (gruppo 3) + var.ter.(+) NO SLM71	
55	SLE(r)	Comb.23-Rare - Q2k:traffico (gruppo 3) + var.ter.(+)	
56	SLE(r)	Comb.243-Rare - Q2k:traffico (gruppo 3) + var.ter.(+) NO SLM71	
57	SLE(r)	Comb.25-Rare - Q2k:var.ter.(+) + traffico (gruppo 3)	
58	SLE(r)	Comb.26-Rare - Q2k:var.ter.(+) + traffico (gruppo 3)	
59	SLE(f)	Comb.27-Freq. - Q2k:traffico (gruppo 3) + var.ter.(+)	
60	SLE(f)	Comb.28-Freq. - Q2k:traffico (gruppo 4) + var.ter.(+)	
61	SLE(f)	Comb.29-Freq - Q2k:var.ter.(+)	
62	SLE(f)	Comb.30-Freq - Q2k:var.ter.(+)	
63	SLE(p)	Comb.31-Quasi perm. - Q2k:var.ter.(+)	
64	SLE(p)	Comb.32-Quasi perm. - Q2k:var.ter.(+)	
65	SLU	Comb.1-Q2K:LM71 SX - carico mob. (gruppo 1)+ var.ter.(+)	
66	SLU	Comb.2-Q2K:LM71 SX - carico mob. (gruppo 1)+ var.ter.(+) NO SLM71 dx	
67	SLU	Comb.3-Q2K:LM71 SX - carico mob. (gruppo 1)+ var.ter.(+) NO SLM71 dx	
68	SLU	Comb.4-Q2K:LM71 SX - carico mob. (gruppo 3)+ var.ter.(+)	
69	SLU	Comb.5-Q2K:LM71 SX - carico mob. (gruppo 3)+ var.ter.(+) NO SLM71 dx	
70	SLU	Comb.6-Q2K:LM71 SX - carico mob. (gruppo 3)+ var.ter.(+) NO SLM71 dx	
71	SLU	Comb.7-Q2K:LM71 SX - var.ter.(+) + carico mob. (gruppo 1)	
72	SLU	Comb.8-Q2K:LM71 SX - var.ter.(+) + carico mob. (gruppo 3) NO SLM71 dx	
73	SLU	Comb.9-Q2K:LM71 SX - var.ter.(+) + carico mob. (gruppo 1)	
74	SLU	Comb.10-Q2K:LM71 SX - var.ter.(+) + carico mob. (gruppo 3) NO SLM71 dx	
75	SLU	Comb.11-Q2K:LM71 SX - var.ter.(+) + carico mob. (gruppo 3) NO Sterra	
76	SLU	Comb.12-Q2K:LM71 SX - var.ter.(+) + carico mob. (gruppo 3) NO Sterra	
77	SLU	Comb.13-Q2K:LM71 SX - var.ter.(+) NO carico mob	
78	SLU	Comb.14-Q2K:LM71 SX - var.ter.(+) NO carico mob	
79	SLU	Comb.15-SISMA z - LM71 SX - SISMA Z + carico mob. (gruppo 3) + var.ter.(+)	
80	SLU	Comb.16-SISMA x - LM71 SX - SISMA X + carico mob. (gruppo 3) + var.ter.(+)	

Cmb	Tipo	Sigla Id	effetto P-delta
81	SLE(r)	Comb.17-Rare - Q2k:traffico (gruppo 4) + var.ter.(+)	
82	SLE(r)	Comb.18-Rare - Q2k:traffico (gruppo 4) + var.ter.(+) NO SLM71	
83	SLE(r)	Comb.19-Rare - Q2k:traffico (gruppo 4) + var.ter.(-)	
84	SLE(r)	Comb.20-Rare - Q2k:traffico (gruppo 4) + var.ter.(-) NO SLM71	
85	SLE(r)	Comb.21-Rare - Q2k:traffico (gruppo 3) + var.ter.(+)	
86	SLE(r)	Comb.22-Rare - Q2k:traffico (gruppo 3) + var.ter.(+) NO SLM71	
87	SLE(r)	Comb.23-Rare - Q2k:traffico (gruppo 3) + var.ter.(-)	
88	SLE(r)	Comb.243-Rare - Q2k:traffico (gruppo 3) + var.ter.(-) NO SLM71	
89	SLE(r)	Comb.25-Rare - Q2k:var.ter.(+) + traffico (gruppo 3)	
90	SLE(r)	Comb.26-Rare - Q2k:var.ter.(-) + traffico (gruppo 3)	
91	SLE(f)	Comb.27-Freq. - Q2k:traffico (gruppo 3) + var.ter.(+)	
92	SLE(f)	Comb.28-Freq. - Q2k:traffico (gruppo 4) + var.ter.(-)	
93	SLE(f)	Comb.29-Freq - Q2k:var.ter.(+)	
94	SLE(f)	Comb.30-Freq - Q2k:var.ter.(-)	
95	SLE(p)	Comb.31-Quasi perm. - Q2k:var.ter.(+)	
96	SLE(p)	Comb.32-Quasi perm. - Q2k:var.ter.(-)	

Cmb	CDC 1/15...	CDC 2/16...	CDC 3/17...	CDC 4/18...	CDC 5/19...	CDC 6/20...	CDC 7/21...	CDC 8/22...	CDC 9/23...	CDC 10/24...	CDC 11/25...	CDC 12/26...	CDC 13/27...	CDC 14/28...
1	1.35	1.50	1.35	0.81	1.45	1.45	0.0	0.0	0.58	0.0	0.0	0.90	0.0	0.90
	1.00	0.0	0.0	0.0	1.45	0.0	0.0							
2	1.35	1.50	1.35	0.60	1.45	0.0	0.0	0.0	0.0	0.0	0.0	0.0	0.0	0.0
	1.00	0.0	0.0	0.0	0.0	0.0	0.0							
3	1.35	1.50	1.35	0.60	1.45	0.0	0.0	0.0	0.0	0.0	0.0	0.0	0.0	0.0
	1.00	0.0	0.0	0.0	0.0	0.0	0.0							
4	1.35	1.50	1.35	0.81	1.45	1.45	0.0	0.0	1.16	0.0	0.0	0.90	0.0	0.90
	1.00	0.0	0.0	0.0	1.45	0.0	0.0							
5	1.35	1.50	1.35	0.60	1.45	0.0	0.0	0.0	1.16	0.0	0.0	0.90	0.0	0.90
	1.00	0.0	0.0	0.0	1.45	0.0	0.0							
6	1.35	1.50	1.35	0.60	1.45	0.0	0.0	0.0	1.16	0.0	0.0	0.0	0.0	0.0
	1.00	0.0	0.0	0.0	1.45	0.0	0.0							
7	1.35	1.50	1.35	0.81	1.16	1.16	0.0	0.0	0.58	0.0	0.0	1.50	0.0	1.50
	1.00	0.0	0.0	0.0	1.16	0.0	0.0							
8	1.35	1.50	1.35	0.60	1.16	0.0	0.0	0.0	0.0	0.0	0.0	0.0	0.0	0.0
	1.00	0.0	0.0	0.0	0.0	0.0	0.0							
9	1.35	1.50	1.35	0.81	1.16	1.16	0.0	0.0	0.58	0.0	0.0	0.0	0.0	0.0
	1.00	0.0	0.0	0.0	1.16	0.0	0.0							
10	1.35	1.50	1.35	0.60	1.16	0.0	0.0	0.0	0.0	0.0	0.0	0.0	0.0	0.0
	1.00	0.0	0.0	0.0	0.0	0.0	0.0							
11	1.35	1.50	1.00	0.60	0.0	0.0	0.0	0.0	1.16	0.0	0.0	1.50	0.0	1.50
	1.00	0.0	0.0	0.0	1.16	0.0	0.0							
12	1.35	1.50	1.00	0.60	0.0	0.0	0.0	0.0	1.16	0.0	0.0	0.0	0.0	0.0
	1.00	0.0	0.0	0.0	1.16	0.0	0.0							
13	1.35	1.50	1.35	0.60	0.0	0.0	0.0	0.0	0.0	0.0	0.0	1.50	0.0	1.50
	1.00	0.0	0.0	0.0	0.0	0.0	0.0							
14	1.35	1.50	1.35	0.60	0.0	0.0	0.0	0.0	0.0	0.0	0.0	0.0	0.0	0.0
	1.00	0.0	0.0	0.0	0.0	0.0	0.0							
15	1.00	1.00	1.00	0.60	0.0	0.0	0.0	0.0	0.0	0.0	0.0	0.50	0.0	0.50
	1.00	1.00	0.30	1.00	0.0	1.00	0.30							
16	1.00	1.00	1.00	0.60	0.0	0.0	0.0	0.0	0.0	0.0	0.0	0.50	0.0	0.50
	1.00	0.30	1.00	1.00	0.0	1.00	1.00							
17	1.00	1.00	1.00	0.60	0.60	0.60	0.0	0.0	0.60	0.0	0.0	0.60	0.0	0.60
	1.00	0.0	0.0	0.0	0.60	0.0	0.0							
18	1.00	1.00	1.00	0.60	0.60	0.0	0.0	0.0	0.60	0.0	0.0	0.60	0.0	0.60
	1.00	0.0	0.0	0.0	0.60	0.0	0.0							
19	1.00	1.00	1.00	0.60	0.60	0.60	0.0	0.0	0.60	0.0	0.0	0.0	0.0	0.0
	1.00	0.0	0.0	0.0	0.60	0.0	0.0							
20	1.00	1.00	1.00	0.60	0.60	0.0	0.0	0.0	0.60	0.0	0.0	0.0	0.0	0.0
	1.00	0.0	0.0	0.0	0.60	0.0	0.0							
21	1.00	1.00	1.00	0.60	1.00	1.00	0.0	0.0	1.00	0.0	0.0	0.60	0.0	0.60
	1.00	0.0	0.0	0.0	1.00	0.0	0.0							
22	1.00	1.00	1.00	0.60	1.00	0.0	0.0	0.0	1.00	0.0	0.0	0.60	0.0	0.60
	1.00	0.0	0.0	0.0	1.00	0.0	0.0							
23	1.00	1.00	1.00	0.60	1.00	1.00	0.0	0.0	1.00	0.0	0.0	0.0	0.0	0.0
	1.00	0.0	0.0	0.0	1.00	0.0	0.0							
24	1.00	1.00	1.00	0.60	1.00	0.0	0.0	0.0	1.00	0.0	0.0	0.0	0.0	0.0
	1.00	0.0	0.0	0.0	1.00	0.0	0.0							
25	1.00	1.00	1.00	0.60	0.80	0.0	0.0	0.0	0.0	0.0	0.50	0.0	0.50	0.0
	1.00	0.0	0.0	0.0	0.0	0.0	0.0							
26	1.00	1.00	1.00	0.60	0.80	0.0	0.0	0.0	0.0	0.0	0.0	0.50	0.0	0.50

Cmb	CDC 1/15...	CDC 2/16...	CDC 3/17...	CDC 4/18...	CDC 5/19...	CDC 6/20...	CDC 7/21...	CDC 8/22...	CDC 9/23...	CDC 10/24...	CDC 11/25...	CDC 12/26...	CDC 13/27...	CDC 14/28...
	1.00	0.0	0.0	0.0	0.0	0.0	0.0							
27	1.00	1.00	1.00	0.60	0.60	0.0	0.0	0.0	0.0	0.0	0.50	0.0	0.50	0.0
	1.00	0.0	0.0	0.0	0.0	0.0	0.0							
28	1.00	1.00	1.00	0.60	0.60	0.0	0.0	0.0	0.0	0.0	0.0	0.50	0.0	0.50
	1.00	0.0	0.0	0.0	0.0	0.0	0.0							
29	1.00	1.00	1.00	0.60	0.0	0.0	0.0	0.0	0.0	0.0	0.50	0.0	0.50	0.0
	1.00	0.0	0.0	0.0	0.0	0.0	0.0							
30	1.00	1.00	1.00	0.60	0.0	0.0	0.0	0.0	0.0	0.0	0.0	0.50	0.0	0.50
	1.00	0.0	0.0	0.0	0.0	0.0	0.0							
31	1.00	1.00	1.00	0.60	0.0	0.0	0.0	0.0	0.0	0.0	0.50	0.0	0.50	0.0
	1.00	0.0	0.0	0.0	0.0	0.0	0.0							
32	1.00	1.00	1.00	0.60	0.0	0.0	0.0	0.0	0.0	0.0	0.0	0.50	0.0	0.50
	1.00	0.0	0.0	0.0	0.0	0.0	0.0							
33	1.35	1.50	1.35	0.81	1.45	1.45	1.45	0.0	0.58	0.0	0.0	0.90	0.0	0.90
	1.00	0.0	0.0	0.0	0.0	0.0	0.0							
34	1.35	1.50	1.35	0.60	1.45	0.0	0.0	0.0	0.0	0.0	0.0	0.0	0.0	0.0
	1.00	0.0	0.0	0.0	0.0	0.0	0.0							
35	1.35	1.50	1.35	0.60	1.45	0.0	0.0	0.0	0.0	0.0	0.0	0.0	0.0	0.0
	1.00	0.0	0.0	0.0	0.0	0.0	0.0							
36	1.35	1.50	1.35	0.81	1.45	1.45	1.45	0.0	1.16	0.0	0.0	0.90	0.0	0.90
	1.00	0.0	0.0	0.0	0.0	0.0	0.0							
37	1.35	1.50	1.35	0.60	1.45	0.0	1.45	0.0	1.16	0.0	0.0	0.90	0.0	0.90
	1.00	0.0	0.0	0.0	0.0	0.0	0.0							
38	1.35	1.50	1.35	0.60	1.45	0.0	1.45	0.0	1.16	0.0	0.0	0.0	0.0	0.0
	1.00	0.0	0.0	0.0	0.0	0.0	0.0							
39	1.35	1.50	1.35	0.81	1.16	1.16	1.16	0.0	0.58	0.0	0.0	1.50	0.0	1.50
	1.00	0.0	0.0	0.0	0.0	0.0	0.0							
40	1.35	1.50	1.35	0.60	1.16	0.0	0.0	0.0	0.0	0.0	0.0	0.0	0.0	0.0
	1.00	0.0	0.0	0.0	0.0	0.0	0.0							
41	1.35	1.50	1.35	0.81	1.16	1.16	1.16	0.0	0.58	0.0	0.0	0.0	0.0	0.0
	1.00	0.0	0.0	0.0	0.0	0.0	0.0							
42	1.35	1.50	1.35	0.60	1.16	0.0	0.0	0.0	0.0	0.0	0.0	0.0	0.0	0.0
	1.00	0.0	0.0	0.0	0.0	0.0	0.0							
43	1.35	1.50	1.00	0.60	0.0	0.0	1.16	0.0	1.16	0.0	0.0	1.50	0.0	1.50
	1.00	0.0	0.0	0.0	0.0	0.0	0.0							
44	1.35	1.50	1.00	0.60	0.0	0.0	1.16	0.0	1.16	0.0	0.0	0.0	0.0	0.0
	1.00	0.0	0.0	0.0	0.0	0.0	0.0							
45	1.35	1.50	1.35	0.60	0.0	0.0	0.0	0.0	0.0	0.0	0.0	1.50	0.0	1.50
	1.00	0.0	0.0	0.0	0.0	0.0	0.0							
46	1.35	1.50	1.35	0.60	0.0	0.0	0.0	0.0	0.0	0.0	0.0	0.0	0.0	0.0
	1.00	0.0	0.0	0.0	0.0	0.0	0.0							
47	1.00	1.00	1.00	0.60	0.0	0.0	0.0	0.0	0.0	0.0	0.0	0.50	0.0	0.50
	1.00	1.00	0.30	1.00	0.0	1.00	0.30							
48	1.00	1.00	1.00	0.60	0.0	0.0	0.0	0.0	0.0	0.0	0.0	0.50	0.0	0.50
	1.00	0.30	1.00	1.00	0.0	1.00	1.00							
49	1.00	1.00	1.00	0.60	0.60	0.60	0.60	0.0	0.60	0.0	0.0	0.60	0.0	0.60
	1.00	0.0	0.0	0.0	0.0	0.0	0.0							
50	1.00	1.00	1.00	0.60	0.60	0.0	0.60	0.0	0.60	0.0	0.0	0.60	0.0	0.60
	1.00	0.0	0.0	0.0	0.0	0.0	0.0							
51	1.00	1.00	1.00	0.60	0.60	0.60	0.60	0.0	0.60	0.0	0.0	0.0	0.0	0.0
	1.00	0.0	0.0	0.0	0.0	0.0	0.0							
52	1.00	1.00	1.00	0.60	0.60	0.0	0.60	0.0	0.60	0.0	0.0	0.0	0.0	0.0
	1.00	0.0	0.0	0.0	0.0	0.0	0.0							
53	1.00	1.00	1.00	0.60	1.00	1.00	1.00	0.0	1.00	0.0	0.0	0.60	0.0	0.60
	1.00	0.0	0.0	0.0	0.0	0.0	0.0							
54	1.00	1.00	1.00	0.60	1.00	0.0	1.00	0.0	1.00	0.0	0.0	0.60	0.0	0.60
	1.00	0.0	0.0	0.0	0.0	0.0	0.0							
55	1.00	1.00	1.00	0.60	1.00	1.00	1.00	0.0	1.00	0.0	0.0	0.0	0.0	0.0
	1.00	0.0	0.0	0.0	0.0	0.0	0.0							
56	1.00	1.00	1.00	0.60	1.00	0.0	1.00	0.0	1.00	0.0	0.0	0.0	0.0	0.0
	1.00	0.0	0.0	0.0	0.0	0.0	0.0							
57	1.00	1.00	1.00	0.60	0.80	0.0	0.0	0.0	0.0	0.0	0.50	0.0	0.50	0.0
	1.00	0.0	0.0	0.0	0.0	0.0	0.0							
58	1.00	1.00	1.00	0.60	0.80	0.0	0.0	0.0	0.0	0.0	0.0	0.50	0.0	0.50
	1.00	0.0	0.0	0.0	0.0	0.0	0.0							
59	1.00	1.00	1.00	0.60	0.60	0.0	0.0	0.0	0.0	0.0	0.50	0.0	0.50	0.0
	1.00	0.0	0.0	0.0	0.0	0.0	0.0							
60	1.00	1.00	1.00	0.60	0.60	0.0	0.0	0.0	0.0	0.0	0.0	0.50	0.0	0.50
	1.00	0.0	0.0	0.0	0.0	0.0	0.0							
61	1.00	1.00	1.00	0.60	0.0	0.0	0.0	0.0	0.0	0.0	0.50	0.0	0.50	0.0
	1.00	0.0	0.0	0.0	0.0	0.0	0.0							
62	1.00	1.00	1.00	0.60	0.0	0.0	0.0	0.0	0.0	0.0	0.0	0.50	0.0	0.50
	1.00	0.0	0.0	0.0	0.0	0.0	0.0							

Cmb	CDC 1/15...	CDC 2/16...	CDC 3/17...	CDC 4/18...	CDC 5/19...	CDC 6/20...	CDC 7/21...	CDC 8/22...	CDC 9/23...	CDC 10/24...	CDC 11/25...	CDC 12/26...	CDC 13/27...	CDC 14/28...
63	1.00	1.00	1.00	0.60	0.0	0.0	0.0	0.0	0.0	0.0	0.50	0.0	0.50	0.0
	1.00	0.0	0.0	0.0	0.0	0.0	0.0							
64	1.00	1.00	1.00	0.60	0.0	0.0	0.0	0.0	0.0	0.0	0.0	0.50	0.0	0.50
	1.00	0.0	0.0	0.0	0.0	0.0	0.0							
65	1.35	1.50	1.35	0.81	1.45	1.45	0.0	1.45	0.58	0.0	0.0	0.90	0.0	0.90
	1.00	0.0	0.0	0.0	0.0	0.0	0.0							
66	1.35	1.50	1.35	0.60	1.45	0.0	0.0	0.0	0.0	0.0	0.0	0.0	0.0	0.0
	1.00	0.0	0.0	0.0	0.0	0.0	0.0							
67	1.35	1.50	1.35	0.60	1.45	0.0	0.0	0.0	0.0	0.0	0.0	0.0	0.0	0.0
	1.00	0.0	0.0	0.0	0.0	0.0	0.0							
68	1.35	1.50	1.35	0.81	1.45	1.45	0.0	1.45	1.16	0.0	0.0	0.90	0.0	0.90
	1.00	0.0	0.0	0.0	0.0	0.0	0.0							
69	1.35	1.50	1.35	0.60	1.45	0.0	0.0	1.45	1.16	0.0	0.0	0.90	0.0	0.90
	1.00	0.0	0.0	0.0	0.0	0.0	0.0							
70	1.35	1.50	1.35	0.60	1.45	0.0	0.0	1.45	1.16	0.0	0.0	0.0	0.0	0.0
	1.00	0.0	0.0	0.0	0.0	0.0	0.0							
71	1.35	1.50	1.35	0.81	1.16	1.16	0.0	1.16	0.58	0.0	0.0	1.50	0.0	1.50
	1.00	0.0	0.0	0.0	0.0	0.0	0.0							
72	1.35	1.50	1.35	0.60	1.16	0.0	0.0	0.0	0.0	0.0	0.0	0.0	0.0	0.0
	1.00	0.0	0.0	0.0	0.0	0.0	0.0							
73	1.35	1.50	1.35	0.81	1.16	1.16	0.0	1.16	0.58	0.0	0.0	0.0	0.0	0.0
	1.00	0.0	0.0	0.0	0.0	0.0	0.0							
74	1.35	1.50	1.35	0.60	1.16	0.0	0.0	0.0	0.0	0.0	0.0	0.0	0.0	0.0
	1.00	0.0	0.0	0.0	0.0	0.0	0.0							
75	1.35	1.50	1.00	0.60	0.0	0.0	0.0	1.16	1.16	0.0	0.0	1.50	0.0	1.50
	1.00	0.0	0.0	0.0	0.0	0.0	0.0							
76	1.35	1.50	1.00	0.60	0.0	0.0	0.0	1.16	1.16	0.0	0.0	0.0	0.0	0.0
	1.00	0.0	0.0	0.0	0.0	0.0	0.0							
77	1.35	1.50	1.35	0.60	0.0	0.0	0.0	0.0	0.0	0.0	0.0	1.50	0.0	1.50
	1.00	0.0	0.0	0.0	0.0	0.0	0.0							
78	1.35	1.50	1.35	0.60	0.0	0.0	0.0	0.0	0.0	0.0	0.0	0.0	0.0	0.0
	1.00	0.0	0.0	0.0	0.0	0.0	0.0							
79	1.00	1.00	1.00	0.60	0.0	0.0	0.0	0.0	0.0	0.0	0.0	0.50	0.0	0.50
	1.00	1.00	0.30	1.00	0.0	1.00	0.30							
80	1.00	1.00	1.00	0.60	0.0	0.0	0.0	0.0	0.0	0.0	0.0	0.50	0.0	0.50
	1.00	0.30	1.00	1.00	0.0	1.00	1.00							
81	1.00	1.00	1.00	0.60	0.60	0.60	0.0	0.60	0.60	0.0	0.0	0.60	0.0	0.60
	1.00	0.0	0.0	0.0	0.0	0.0	0.0							
82	1.00	1.00	1.00	0.60	0.60	0.0	0.0	0.60	0.60	0.0	0.0	0.60	0.0	0.60
	1.00	0.0	0.0	0.0	0.0	0.0	0.0							
83	1.00	1.00	1.00	0.60	0.60	0.60	0.0	0.60	0.60	0.0	0.0	0.0	0.0	0.0
	1.00	0.0	0.0	0.0	0.0	0.0	0.0							
84	1.00	1.00	1.00	0.60	0.60	0.0	0.0	0.60	0.60	0.0	0.0	0.0	0.0	0.0
	1.00	0.0	0.0	0.0	0.0	0.0	0.0							
85	1.00	1.00	1.00	0.60	1.00	1.00	0.0	1.00	1.00	0.0	0.0	0.60	0.0	0.60
	1.00	0.0	0.0	0.0	0.0	0.0	0.0							
86	1.00	1.00	1.00	0.60	1.00	0.0	0.0	1.00	1.00	0.0	0.0	0.60	0.0	0.60
	1.00	0.0	0.0	0.0	0.0	0.0	0.0							
87	1.00	1.00	1.00	0.60	1.00	1.00	0.0	1.00	1.00	0.0	0.0	0.0	0.0	0.0
	1.00	0.0	0.0	0.0	0.0	0.0	0.0							
88	1.00	1.00	1.00	0.60	1.00	0.0	0.0	1.00	1.00	0.0	0.0	0.0	0.0	0.0
	1.00	0.0	0.0	0.0	0.0	0.0	0.0							
89	1.00	1.00	1.00	0.60	0.80	0.0	0.0	0.0	0.0	0.0	0.50	0.0	0.50	0.0
	1.00	0.0	0.0	0.0	0.0	0.0	0.0							
90	1.00	1.00	1.00	0.60	0.80	0.0	0.0	0.0	0.0	0.0	0.0	0.50	0.0	0.50
	1.00	0.0	0.0	0.0	0.0	0.0	0.0							
91	1.00	1.00	1.00	0.60	0.60	0.0	0.0	0.0	0.0	0.0	0.50	0.0	0.50	0.0
	1.00	0.0	0.0	0.0	0.0	0.0	0.0							
92	1.00	1.00	1.00	0.60	0.60	0.0	0.0	0.0	0.0	0.0	0.0	0.50	0.0	0.50
	1.00	0.0	0.0	0.0	0.0	0.0	0.0							
93	1.00	1.00	1.00	0.60	0.0	0.0	0.0	0.0	0.0	0.0	0.50	0.0	0.50	0.0
	1.00	0.0	0.0	0.0	0.0	0.0	0.0							
94	1.00	1.00	1.00	0.60	0.0	0.0	0.0	0.0	0.0	0.0	0.0	0.50	0.0	0.50
	1.00	0.0	0.0	0.0	0.0	0.0	0.0							
95	1.00	1.00	1.00	0.60	0.0	0.0	0.0	0.0	0.0	0.0	0.50	0.0	0.50	0.0
	1.00	0.0	0.0	0.0	0.0	0.0	0.0							
96	1.00	1.00	1.00	0.60	0.0	0.0	0.0	0.0	0.0	0.0	0.0	0.50	0.0	0.50
	1.00	0.0	0.0	0.0	0.0	0.0	0.0							



# RISULTATI NODALI

## LEGENDA RISULTATI NODALI

Il controllo dei risultati delle analisi condotte, per quanto concerne i nodi strutturali, è possibile in relazione alle tabelle sottoriportate.

Una prima tabella riporta infatti per ogni nodo e per ogni combinazione (o caso di carico) gli spostamenti nodali.

Una seconda tabella riporta per ogni nodo a cui sia associato un vincolo rigido e/o elastico o una fondazione speciale e per ogni combinazione (o caso di carico) i valori delle azioni esercitate dalla struttura sui vincoli (reazioni vincolari cambiate di segno).

Una terza tabella, infine riassume per ogni nodo le sei combinazioni in cui si attingono i valori minimi e massimi della reazione Fz, della reazione Mx e della reazione My.

Nodo	Cmb	Traslazione X cm	Traslazione Y cm	Traslazione Z cm	Rotazione X	Rotazione Y	Rotazione Z
1	12	0.01	0.0	-0.24	0.0	6.35e-04	0.0
1	23	0.01	0.0	-0.15	0.0	6.73e-04	0.0
1	28	0.02	0.0	-0.09	0.0	8.71e-04	0.0
1	29	0.01	0.0	-0.12	0.0	6.30e-04	0.0
1	31	0.01	0.0	-0.12	0.0	6.30e-04	0.0
1	32	0.01	0.0	-0.12	0.0	6.75e-04	0.0
1	69	0.03	0.0	-4.42e-03	0.0	1.94e-03	0.0
1	71	0.02	0.0	-0.14	0.0	1.23e-03	0.0
1	85	0.01	0.0	-0.09	0.0	9.18e-04	0.0
1	86	0.02	0.0	-0.04	0.0	1.20e-03	0.0
2	23	0.01	0.0	-0.17	0.0	6.36e-04	0.0
2	28	0.01	0.0	-0.11	0.0	8.30e-04	0.0
2	29	0.01	0.0	-0.14	0.0	6.01e-04	0.0
2	31	0.01	0.0	-0.14	0.0	6.01e-04	0.0
2	32	0.01	0.0	-0.14	0.0	6.40e-04	0.0
2	44	0.01	0.0	-0.26	0.0	6.03e-04	0.0
2	69	0.03	0.0	-0.05	0.0	1.86e-03	0.0
2	71	0.02	0.0	-0.17	0.0	1.16e-03	0.0
2	85	0.01	0.0	-0.12	0.0	8.73e-04	0.0
2	86	0.02	0.0	-0.07	0.0	1.15e-03	0.0
3	1	0.01	0.0	-0.37	0.0	7.24e-04	0.0
3	27	0.01	0.0	-0.23	0.0	6.90e-04	0.0
3	28	0.01	0.0	-0.24	0.0	6.90e-04	0.0
3	31	0.01	0.0	-0.23	0.0	5.28e-04	0.0
3	32	0.01	0.0	-0.23	0.0	5.28e-04	0.0
3	53	0.01	0.0	-0.26	0.0	5.28e-04	0.0
3	70	0.03	0.0	-0.34	0.0	1.62e-03	0.0
3	71	0.02	0.0	-0.34	0.0	9.39e-04	0.0
3	85	0.01	0.0	-0.25	0.0	7.13e-04	0.0
3	88	0.02	0.0	-0.25	0.0	9.83e-04	0.0
4	12	0.04	0.0	-0.24	0.0	7.54e-04	0.0
4	23	0.04	0.0	-0.15	0.0	8.01e-04	0.0
4	27	0.05	0.0	-0.09	0.0	9.51e-04	0.0
4	28	0.05	0.0	-0.09	0.0	1.02e-03	0.0
4	29	0.04	0.0	-0.12	0.0	7.34e-04	0.0
4	31	0.04	0.0	-0.12	0.0	7.34e-04	0.0
4	32	0.04	0.0	-0.12	0.0	7.99e-04	0.0
4	69	0.11	0.0	-4.74e-03	0.0	2.20e-03	0.0
4	70	0.10	0.0	-6.59e-03	0.0	2.14e-03	0.0
4	86	0.07	0.0	-0.04	0.0	1.38e-03	0.0
4	88	0.06	0.0	-0.04	0.0	1.34e-03	0.0
5	12	0.24	0.0	-0.24	0.0	8.57e-04	0.0
5	16	0.70	0.0	0.11	0.0	2.54e-03	0.0
5	23	0.25	0.0	-0.15	0.0	7.99e-04	0.0
5	28	0.32	0.0	-0.09	0.0	1.09e-03	0.0
5	29	0.23	0.0	-0.12	0.0	7.56e-04	0.0
5	31	0.23	0.0	-0.12	0.0	7.56e-04	0.0
5	32	0.25	0.0	-0.12	0.0	8.62e-04	0.0
5	86	0.43	0.0	-0.04	0.0	1.52e-03	0.0
6	27	0.01	0.0	-0.37	0.0	7.37e-04	0.0
6	28	0.01	0.0	-0.37	0.0	6.92e-04	0.0
6	31	9.67e-03	0.0	-0.34	0.0	5.65e-04	0.0
6	32	9.59e-03	0.0	-0.34	0.0	5.20e-04	0.0
6	70	0.03	0.0	-0.67	0.0	1.76e-03	0.0
6	71	0.01	0.0	-0.52	0.0	8.85e-04	0.0
6	85	0.01	0.0	-0.39	0.0	6.84e-04	0.0

6	88	0.02	0.0	-0.44	0.0	1.04e-03	0.0
7	27	0.01	0.0	-0.35	0.0	7.33e-04	0.0
7	28	0.01	0.0	-0.35	0.0	6.95e-04	0.0
7	31	9.74e-03	0.0	-0.33	0.0	5.64e-04	0.0
7	32	9.66e-03	0.0	-0.32	0.0	5.26e-04	0.0
7	70	0.03	0.0	-0.63	0.0	1.74e-03	0.0
7	71	0.01	0.0	-0.50	0.0	8.98e-04	0.0
7	85	0.01	0.0	-0.37	0.0	6.92e-04	0.0
7	88	0.02	0.0	-0.42	0.0	1.03e-03	0.0
8	27	0.04	0.0	-0.37	0.0	7.46e-04	0.0
8	28	0.04	0.0	-0.37	0.0	6.81e-04	0.0
8	31	0.03	0.0	-0.34	0.0	5.62e-04	0.0
8	32	0.03	0.0	-0.34	0.0	4.97e-04	0.0
8	70	0.09	0.0	-0.67	0.0	1.82e-03	0.0
8	71	0.04	0.0	-0.52	0.0	8.37e-04	0.0
8	85	0.03	0.0	-0.39	0.0	6.56e-04	0.0
8	88	0.05	0.0	-0.44	0.0	1.06e-03	0.0
9	16	0.58	0.0	-0.57	0.0	2.32e-03	0.0
9	27	0.24	0.0	-0.37	0.0	9.87e-04	0.0
9	31	0.18	0.0	-0.34	0.0	7.57e-04	0.0
9	70	0.57	0.0	-0.67	0.0	2.27e-03	0.0
9	88	0.33	0.0	-0.45	0.0	1.36e-03	0.0
10	12	0.44	0.0	-0.25	0.0	7.83e-04	0.0
10	16	1.26	0.0	0.11	0.0	2.00e-03	0.0
10	23	0.41	0.0	-0.15	0.0	6.14e-04	0.0
10	28	0.55	0.0	-0.09	0.0	7.92e-04	0.0
10	29	0.39	0.0	-0.13	0.0	6.43e-04	0.0
10	31	0.39	0.0	-0.13	0.0	6.43e-04	0.0
10	32	0.43	0.0	-0.12	0.0	6.11e-04	0.0
10	86	0.76	0.0	-0.04	0.0	1.18e-03	0.0
11	12	0.43	0.0	-0.27	0.0	8.16e-04	0.0
11	16	1.26	0.0	0.06	0.0	1.92e-03	0.0
11	23	0.41	0.0	-0.17	0.0	6.45e-04	0.0
11	28	0.54	0.0	-0.11	0.0	7.93e-04	0.0
11	29	0.39	0.0	-0.14	0.0	6.48e-04	0.0
11	31	0.39	0.0	-0.14	0.0	6.48e-04	0.0
11	32	0.42	0.0	-0.14	0.0	6.20e-04	0.0
11	86	0.76	0.0	-0.07	0.0	1.15e-03	0.0
12	6	0.98	0.0	-0.39	0.0	1.29e-03	0.0
12	16	1.22	0.0	-0.23	0.0	1.56e-03	0.0
12	24	0.58	0.0	-0.28	0.0	7.62e-04	0.0
12	27	0.50	0.0	-0.24	0.0	6.58e-04	0.0
12	29	0.38	0.0	-0.24	0.0	5.01e-04	0.0
12	31	0.38	0.0	-0.24	0.0	5.01e-04	0.0
12	88	0.71	0.0	-0.25	0.0	9.22e-04	0.0
13	12	0.42	0.0	-0.25	0.0	7.71e-04	0.0
13	16	1.23	0.0	0.11	0.0	2.03e-03	0.0
13	23	0.40	0.0	-0.15	0.0	6.04e-04	0.0
13	28	0.53	0.0	-0.09	0.0	7.99e-04	0.0
13	29	0.38	0.0	-0.13	0.0	6.32e-04	0.0
13	31	0.38	0.0	-0.13	0.0	6.32e-04	0.0
13	32	0.42	0.0	-0.12	0.0	6.16e-04	0.0
13	86	0.74	0.0	-0.04	0.0	1.19e-03	0.0
14	16	1.17	0.0	-0.58	0.0	2.25e-03	0.0
14	27	0.49	0.0	-0.38	0.0	9.08e-04	0.0
14	31	0.38	0.0	-0.34	0.0	6.91e-04	0.0
14	70	1.15	0.0	-0.68	0.0	2.15e-03	0.0
14	88	0.68	0.0	-0.45	0.0	1.33e-03	0.0
15	16	1.17	0.0	-0.52	0.0	2.06e-03	0.0
15	27	0.49	0.0	-0.35	0.0	8.12e-04	0.0
15	31	0.38	0.0	-0.33	0.0	6.07e-04	0.0
15	70	1.15	0.0	-0.63	0.0	1.95e-03	0.0
15	88	0.69	0.0	-0.42	0.0	1.20e-03	0.0
16	16	1.13	0.0	-0.58	0.0	2.29e-03	0.0
16	27	0.48	0.0	-0.38	0.0	9.39e-04	0.0
16	31	0.36	0.0	-0.34	0.0	7.19e-04	0.0
16	70	1.11	0.0	-0.68	0.0	2.20e-03	0.0
16	88	0.66	0.0	-0.45	0.0	1.36e-03	0.0
17	16	1.25	0.0	0.03	0.0	1.87e-03	0.0
17	23	0.40	0.0	-0.18	0.0	6.53e-04	0.0
17	28	0.54	0.0	-0.12	0.0	7.88e-04	0.0
17	29	0.39	0.0	-0.15	0.0	6.45e-04	0.0
17	31	0.39	0.0	-0.15	0.0	6.45e-04	0.0
17	32	0.42	0.0	-0.15	0.0	6.20e-04	0.0
17	44	0.43	0.0	-0.28	0.0	8.21e-04	0.0
17	86	0.75	0.0	-0.09	0.0	1.13e-03	0.0
18	16	1.18	0.0	-0.49	0.0	1.95e-03	0.0

18	27	0.49	0.0	-0.34	0.0	7.62e-04	0.0
18	31	0.38	0.0	-0.32	0.0	5.65e-04	0.0
18	70	1.15	0.0	-0.60	0.0	1.85e-03	0.0
18	88	0.69	0.0	-0.40	0.0	1.13e-03	0.0
19	6	0.97	0.0	-0.44	0.0	1.23e-03	0.0
19	16	1.21	0.0	-0.29	0.0	1.57e-03	0.0
19	24	0.57	0.0	-0.31	0.0	7.17e-04	0.0
19	27	0.50	0.0	-0.27	0.0	6.36e-04	0.0
19	31	0.38	0.0	-0.26	0.0	4.74e-04	0.0
19	88	0.71	0.0	-0.29	0.0	9.11e-04	0.0
20	12	0.42	0.0	-0.37	0.0	6.34e-04	0.0
20	16	1.23	0.0	-0.17	0.0	1.60e-03	0.0
20	23	0.39	0.0	-0.25	0.0	5.57e-04	0.0
20	27	0.50	0.0	-0.21	0.0	6.97e-04	0.0
20	28	0.51	0.0	-0.21	0.0	6.90e-04	0.0
20	29	0.38	0.0	-0.22	0.0	5.42e-04	0.0
20	31	0.38	0.0	-0.22	0.0	5.42e-04	0.0
20	32	0.39	0.0	-0.22	0.0	5.36e-04	0.0
20	86	0.72	0.0	-0.21	0.0	9.57e-04	0.0
20	88	0.72	0.0	-0.21	0.0	9.61e-04	0.0
21	11	0.01	0.0	-0.31	0.0	5.79e-04	0.0
21	16	0.03	0.0	-0.11	0.0	1.72e-03	0.0
21	21	0.01	0.0	-0.22	0.0	5.61e-04	0.0
21	28	0.01	0.0	-0.18	0.0	7.25e-04	0.0
21	30	0.01	0.0	-0.19	0.0	5.55e-04	0.0
21	32	0.01	0.0	-0.19	0.0	5.55e-04	0.0
21	69	0.03	0.0	-0.22	0.0	1.68e-03	0.0
21	86	0.02	0.0	-0.17	0.0	1.03e-03	0.0
22	5	0.03	0.0	-0.47	0.0	1.37e-03	0.0
22	6	0.03	0.0	-0.47	0.0	1.39e-03	0.0
22	22	0.02	0.0	-0.32	0.0	8.00e-04	0.0
22	27	0.01	0.0	-0.29	0.0	7.01e-04	0.0
22	28	0.01	0.0	-0.29	0.0	6.85e-04	0.0
22	31	0.01	0.0	-0.27	0.0	5.40e-04	0.0
22	32	0.01	0.0	-0.27	0.0	5.24e-04	0.0
22	70	0.03	0.0	-0.46	0.0	1.65e-03	0.0
22	85	0.01	0.0	-0.30	0.0	6.98e-04	0.0
22	88	0.02	0.0	-0.32	0.0	9.92e-04	0.0
23	11	5.36e-03	0.0	-0.14	0.0	4.48e-04	0.0
23	16	0.02	0.0	0.03	0.0	1.50e-03	0.0
23	17	5.22e-03	0.0	-0.09	0.0	5.40e-04	0.0
23	21	5.28e-03	0.0	-0.08	0.0	5.87e-04	0.0
23	27	6.22e-03	0.0	-0.08	0.0	5.67e-04	0.0
23	29	5.14e-03	0.0	-0.09	0.0	4.68e-04	0.0
23	31	5.14e-03	0.0	-0.09	0.0	4.68e-04	0.0
23	86	8.03e-03	0.0	-0.05	0.0	8.13e-04	0.0
24	11	5.26e-03	0.0	-0.15	0.0	3.85e-04	0.0
24	16	0.02	0.0	-3.22e-03	0.0	1.34e-03	0.0
24	17	5.11e-03	0.0	-0.10	0.0	4.68e-04	0.0
24	21	5.16e-03	0.0	-0.10	0.0	5.09e-04	0.0
24	27	6.11e-03	0.0	-0.09	0.0	4.95e-04	0.0
24	29	5.04e-03	0.0	-0.10	0.0	4.06e-04	0.0
24	31	5.04e-03	0.0	-0.10	0.0	4.06e-04	0.0
24	86	7.91e-03	0.0	-0.07	0.0	7.21e-04	0.0
25	16	0.02	0.0	-0.16	0.0	6.44e-04	0.0
25	21	4.44e-03	0.0	-0.15	0.0	1.63e-04	0.0
25	27	5.46e-03	0.0	-0.15	0.0	2.05e-04	0.0
25	31	4.44e-03	0.0	-0.15	0.0	1.63e-04	0.0
25	65	7.62e-03	0.0	-0.23	0.0	4.21e-04	0.0
25	85	5.51e-03	0.0	-0.16	0.0	2.96e-04	0.0
25	86	7.22e-03	0.0	-0.16	0.0	3.65e-04	0.0
26	11	0.02	0.0	-0.14	0.0	5.13e-04	0.0
26	16	0.06	0.0	0.03	0.0	1.65e-03	0.0
26	17	0.02	0.0	-0.09	0.0	6.10e-04	0.0
26	21	0.02	0.0	-0.09	0.0	6.64e-04	0.0
26	27	0.02	0.0	-0.08	0.0	6.38e-04	0.0
26	29	0.02	0.0	-0.09	0.0	5.30e-04	0.0
26	31	0.02	0.0	-0.09	0.0	5.30e-04	0.0
26	86	0.03	0.0	-0.05	0.0	9.04e-04	0.0
27	11	0.13	0.0	-0.14	0.0	7.26e-04	0.0
27	16	0.40	0.0	0.03	0.0	2.18e-03	0.0
27	17	0.15	0.0	-0.09	0.0	8.40e-04	0.0
27	27	0.16	0.0	-0.08	0.0	8.67e-04	0.0
27	29	0.13	0.0	-0.09	0.0	7.26e-04	0.0
27	31	0.13	0.0	-0.09	0.0	7.26e-04	0.0
27	86	0.22	0.0	-0.06	0.0	1.24e-03	0.0
28	15	0.01	0.0	-0.25	0.0	3.23e-04	0.0

28	16	0.02	0.0	-0.26	0.0	4.50e-04	0.0
28	21	3.72e-03	0.0	-0.16	0.0	-9.49e-05	0.0
28	27	4.86e-03	0.0	-0.17	0.0	5.15e-05	0.0
28	31	3.86e-03	0.0	-0.17	0.0	2.42e-05	0.0
28	69	0.01	0.0	-0.33	0.0	5.77e-04	0.0
28	86	6.61e-03	0.0	-0.22	0.0	2.92e-04	0.0
29	16	0.02	0.0	-0.25	0.0	4.62e-04	0.0
29	21	3.80e-03	0.0	-0.16	0.0	-5.32e-05	0.0
29	27	4.92e-03	0.0	-0.17	0.0	7.75e-05	0.0
29	31	3.92e-03	0.0	-0.16	0.0	5.00e-05	0.0
29	69	0.01	0.0	-0.32	0.0	5.76e-04	0.0
29	86	6.67e-03	0.0	-0.22	0.0	3.02e-04	0.0
30	1	1.09e-03	0.0	-0.22	0.0	-1.77e-04	0.0
30	16	0.03	0.0	-0.26	0.0	4.36e-04	0.0
30	21	6.07e-04	0.0	-0.16	0.0	-1.37e-04	0.0
30	27	5.64e-03	0.0	-0.17	0.0	2.41e-05	0.0
30	31	3.95e-03	0.0	-0.17	0.0	-3.31e-06	0.0
30	69	0.03	0.0	-0.33	0.0	5.74e-04	0.0
30	86	0.01	0.0	-0.22	0.0	2.79e-04	0.0
31	1	-0.05	0.0	-0.22	0.0	-3.37e-04	0.0
31	21	-0.04	0.0	-0.16	0.0	-2.56e-04	0.0
31	27	1.43e-03	0.0	-0.17	0.0	-3.90e-05	0.0
31	29	-4.98e-03	0.0	-0.17	0.0	-6.64e-05	0.0
31	31	-4.98e-03	0.0	-0.17	0.0	-6.64e-05	0.0
31	69	0.13	0.0	-0.33	0.0	6.49e-04	0.0
31	86	0.06	0.0	-0.22	0.0	3.00e-04	0.0
32	11	0.26	0.0	-0.14	0.0	7.69e-04	0.0
32	16	0.79	0.0	0.03	0.0	2.27e-03	0.0
32	17	0.30	0.0	-0.09	0.0	8.77e-04	0.0
32	27	0.31	0.0	-0.08	0.0	9.04e-04	0.0
32	29	0.26	0.0	-0.09	0.0	7.58e-04	0.0
32	31	0.26	0.0	-0.09	0.0	7.58e-04	0.0
32	86	0.45	0.0	-0.06	0.0	1.33e-03	0.0
33	1	-0.11	0.0	-0.22	0.0	-3.25e-04	0.0
33	21	-0.08	0.0	-0.16	0.0	-2.49e-04	0.0
33	27	-4.22e-03	0.0	-0.17	0.0	-2.44e-05	0.0
33	29	-0.02	0.0	-0.17	0.0	-5.17e-05	0.0
33	31	-0.02	0.0	-0.17	0.0	-5.17e-05	0.0
33	69	0.25	0.0	-0.33	0.0	7.50e-04	0.0
33	86	0.12	0.0	-0.22	0.0	3.66e-04	0.0
34	16	0.02	0.0	-0.11	0.0	8.71e-04	0.0
34	27	5.73e-03	0.0	-0.13	0.0	2.98e-04	0.0
34	29	4.69e-03	0.0	-0.13	0.0	2.39e-04	0.0
34	31	4.69e-03	0.0	-0.13	0.0	2.39e-04	0.0
34	65	8.03e-03	0.0	-0.19	0.0	5.85e-04	0.0
34	85	5.82e-03	0.0	-0.14	0.0	4.17e-04	0.0
34	86	7.50e-03	0.0	-0.13	0.0	4.70e-04	0.0
35	1	5.66e-03	0.0	-0.22	0.0	1.01e-04	0.0
35	16	0.02	0.0	-0.21	0.0	5.20e-04	0.0
35	21	4.15e-03	0.0	-0.16	0.0	6.82e-05	0.0
35	27	5.21e-03	0.0	-0.16	0.0	1.44e-04	0.0
35	31	4.20e-03	0.0	-0.16	0.0	1.13e-04	0.0
35	69	0.01	0.0	-0.26	0.0	5.46e-04	0.0
35	86	6.96e-03	0.0	-0.19	0.0	3.20e-04	0.0

Nodo	Traslazione X	Traslazione Y	Traslazione Z	Rotazione X	Rotazione Y	Rotazione Z
	-0.11	0.0	-0.68	0.0	-3.37e-04	0.0
	1.26	0.0	0.11	0.0	2.54e-03	0.0

Nodo	Cmb	Azione X daN	Azione Y daN	Azione Z daN	Azione RX daN cm	Azione RY daN cm	Azione RZ daN cm
------	-----	-----------------	-----------------	-----------------	---------------------	---------------------	---------------------

Nodo	Azione X	Azione Y	Azione Z	Azione RX	Azione RY	Azione RZ
------	----------	----------	----------	-----------	-----------	-----------

Nodo	Cmb	Azione X daN	Azione Y daN	Azione Z daN	Azione RX daN cm	Azione RY daN cm	Azione RZ daN cm
------	-----	-----------------	-----------------	-----------------	---------------------	---------------------	---------------------

# RISULTATI OPERE DI FONDAZIONE

## LEGENDA RISULTATI OPERE DI FONDAZIONE

Il controllo dei risultati delle analisi condotte, per quanto concerne le opere di fondazione, è possibile in relazione alle tabelle sotto riportate.

La prima tabella è riferita alle fondazioni tipo palo e plinto su pali.

Per questo tipo di fondazione vengono riportate le sei componenti di sollecitazione (esprese nel riferimento globale della struttura) per ogni palo componente l'opera.

In particolare viene riportato:

<b>Nodo</b>	numero del nodo a cui è applicato il plinto
<b>Tipo</b>	codice corrispondente al nome assegnato al tipo di plinto di fondazione: 3) palo singolo ( <i>PALO</i> ) 4) plinto su palo 5) plinto su due pali ( <i>PL.2P</i> ) 6) plinto su tre pali ( <i>PL.3P</i> ) 7) plinto su quattro pali ( <i>PL.4P</i> ) 8) plinto rettangolare su cinque pali ( <i>PL.5P.R</i> ) 9) plinto pentagonale su cinque pali ( <i>PL.5P</i> ) 10) plinto su sei pali ( <i>PL.6P</i> )
<b>Palo</b>	numero del palo
<b>Comb.</b>	combinazione di carico in cui si verificano le sei componenti di sollecitazione.
<b>Quota</b>	quota assoluta della sezione del palo per cui si riportano le sei componenti di sollecitazione.

L'azione  $F_z$  ( corrispondente allo sforzo normale nel palo) è costante poiché il peso del palo stesso non è considerato nella modellazione.

La seconda tabella è riferita alle fondazioni tipo plinto su suolo elastico.

Per questo tipo di fondazione vengono riportate le pressioni nei quattro vertici dell'impronta sul terreno.

In particolare viene riportato:

<b>Nodo</b>	numero del nodo a cui è applicato il plinto	
<b>Tipo</b>	Codice identificativo del nome assegnato al plinto	
<b>area</b>	area dell'impronta del plinto	
<b>Wink O</b>	<b>Wink V</b>	coefficienti di Winkler (orizzontale e verticale) adottati
<b>Comb</b>	Combinazione di carico in cui si verificano i valori riportati	
<b>Pt (P1 P2 P3 P4)</b>	valori di pressione nei vertici	

La terza tabella è riferita alle fondazioni tipo platea su suolo elastico.

Per questo tipo di fondazione vengono riportate le pressioni in ogni vertice (nodo) degli elementi costituenti la platea.

La quarta tabella è riferita alle fondazioni tipo trave su suolo elastico.

Per questo tipo di fondazione vengono riportate le pressioni alle estremità dell'elemento e la massima (in valore assoluto) pressione lungo lo sviluppo dell'elemento.

Vengono inoltre riportati, con funzione statistica, i valori massimo e minimo delle pressioni che compaiono nella tabella.

Con riferimento al **Documento di Affidabilità** "Test di validazione del software di calcolo PRO\_SAP e dei moduli aggiuntivi PRO\_SAP Modulo Geotecnico, PRO\_CAD nodi acciaio e PRO\_MST" - versione Settembre 2014, disponibile per il download sul sito [www.2si.it](http://www.2si.it), si segnalano i seguenti esempi applicativi:

Test N°	Titolo
105	PLINTO SUPERFICIALE
106	PLINTO SUPERFICIALE
107	PLINTO SUPERFICIALE
108	PLINTO SUPERFICIALE
109	PLINTO SUPERFICIALE
110	PLINTO SUPERFICIALE
111	PLINTO SUPERFICIALE
112	PLINTO SUPERFICIALE
113	PLINTO SUPERFICIALE
114	PLINTO SUPERFICIALE
115	PLINTO SUPERFICIALE
116	PLINTO SUPERFICIALE
117	PLINTO SUPERFICIALE
118	PLINTO SUPERFICIALE
119	PLINTO SUPERFICIALE
120	PLINTO SUPERFICIALE
121	PLINTO SUPERFICIALE
122	PLINTO SUPERFICIALE
123	PLINTO SUPERFICIALE
124	FONDAZIONE NASTRIFORME
125	CALCOLO DEI K DI WINKLER

Elem.	Cmb	Pt ini daN/cm2	Pt fin daN/cm2	Pt max daN/cm2	Cmb	Pt ini daN/cm2	Pt fin daN/cm2	Pt max daN/cm2	Cmb	Pt ini daN/cm2	Pt fin daN/cm2	Pt max daN/cm2
1	12	-2.62	-2.78	-2.78	23	-1.62	-1.80	-1.80	29	-1.33	-1.50	-1.50
	31	-1.33	-1.50	-1.50								
2	11	-0.74	-0.91	-0.91	21	-0.48	-0.65	-0.65	30	-0.40	-0.56	-0.56
	32	-0.40	-0.56	-0.56								
3	5	-0.66	-0.85	-0.85	22	-0.48	-0.58	-0.58	28	-0.43	-0.52	-0.52
	32	-0.42	-0.50	-0.50								
4	27	-3.84	-4.04	-4.04	31	-3.53	-3.68	-3.68	70	-6.79	-7.27	-7.27
	88	-4.52	-4.80	-4.80								
21	1	-0.57	-0.67	-0.67	21	-0.40	-0.48	-0.48	28	-0.33	-0.43	-0.43
	32	-0.35	-0.42	-0.42								
22	27	-0.82	-1.02	-1.02	31	-0.79	-0.94	-0.94	70	-1.34	-1.81	-1.81
	88	-0.93	-1.21	-1.21								
23	11	-1.52	-1.64	-1.64	17	-0.94	-1.08	-1.08	29	-0.98	-1.10	-1.10
	31	-0.98	-1.10	-1.10								
25	27	-0.27	-0.29	-0.29	31	-0.26	-0.28	-0.28	69	-0.40	-0.47	-0.47
	86	-0.29	-0.34	-0.34								
26	27	-1.86	-1.88	-1.88	31	-1.78	-1.79	-1.79	69	-3.42	-3.57	-3.57
	86	-2.34	-2.42	-2.42								
29	27	-0.23	-0.27	-0.27	31	-0.24	-0.26	-0.26	65	-0.34	-0.41	-0.41
	85	-0.25	-0.30	-0.30								
33	29	-0.29	-0.38	-0.38	31	-0.29	-0.38	-0.38	65	-0.34	-0.55	-0.55
	85	-0.25	-0.40	-0.40								
34	27	-0.47	-0.50	-0.50	31	-0.45	-0.48	-0.48	69	-0.76	-0.91	-0.91
	86	-0.54	-0.62	-0.62								
Elem.		Pt ini -7.27	Pt fin -0.23	Pt max		Pt ini	Pt fin	Pt max		Pt ini	Pt fin	Pt max

# RISULTATI ELEMENTI TIPO TRAVE

## LEGENDA RISULTATI ELEMENTI TIPO TRAVE

Il controllo dei risultati delle analisi condotte, per quanto concerne gli elementi tipo trave, è possibile in relazione alle tabelle sotto riportate.

Gli elementi vengono suddivisi in relazione alle proprietà in elementi:

- tipo **pilastro**
- tipo **trave in elevazione**
- tipo **trave in fondazione**

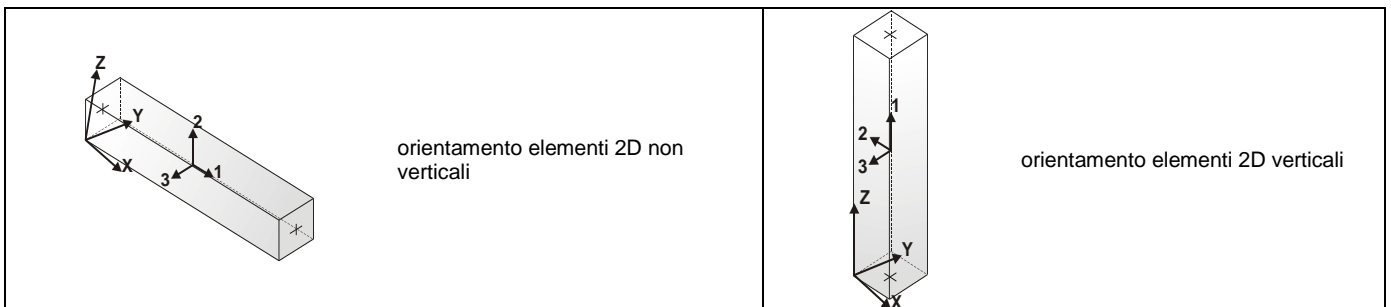
Per ogni elemento e per ogni combinazione (o caso di carico) vengono riportati i risultati più significativi.

Per gli elementi tipo *pilastro* sono riportati in tabella i seguenti valori:

<b>Pilas.</b>	numero dell'elemento pilastro
<b>Cmb</b>	combinazione in cui si verificano i valori riportati
<b>M3 mx/mn</b>	momento flettente in campata M3 max (prima riga) / min (seconda riga)
<b>M2 mx/mn</b>	momento flettente in campata M2 max (prima riga) / min (seconda riga)
<b>D2/D3</b>	freccia massima in direzione 2 (prima riga) / direzione 3 (seconda riga)
<b>Q2/Q3</b>	carico totale in direzione 2 (prima riga) / direzione 3 (seconda riga)
<b>Pos.</b>	ascissa del punto iniziale e finale dell'elemento
<b>N, V2, ecc..</b>	sei componenti di sollecitazione al piede ed in sommità dell'elemento

Per gli elementi tipo *trave in elevazione* sono riportati, oltre al numero dell'elemento, i medesimi risultati visti per i pilastri.

Per gli elementi tipo *trave in fondazione* (trave f.) sono riportati, oltre al numero dell'elemento, i medesimi risultati visti per i pilastri e la massima pressione sul terreno.







		5.722e+05	0.0	0.0	0.0	232.5	-2829.40	-4072.47	0.0	0.0	0.0	5.722e+05
11	23	5.059e+05	0.0	-0.15	-5451.21	0.0	-1.005e+04	400.59	0.0	0.0	0.0	5.059e+05
		-1.401e+05	0.0	0.0	0.0	232.5	-7145.01	-5050.62	0.0	0.0	0.0	-1.401e+05
11	24	4.755e+05	0.0	-0.24	-5451.21	0.0	-9619.39	992.04	0.0	0.0	0.0	4.611e+05
		-4.737e+04	0.0	0.0	0.0	232.5	-6713.14	-4459.17	0.0	0.0	0.0	-4.737e+04
11	25	4.602e+05	0.0	-0.22	-5303.34	0.0	-7745.76	641.91	0.0	0.0	0.0	4.557e+05
		-1.170e+05	0.0	0.0	0.0	232.5	-4839.51	-4661.43	0.0	0.0	0.0	-1.170e+05
11	27	4.364e+05	0.0	-0.20	-5155.47	0.0	-7832.13	601.20	0.0	0.0	0.0	4.328e+05
		-1.322e+05	0.0	0.0	0.0	232.5	-4925.88	-4554.27	0.0	0.0	0.0	-1.322e+05
11	28	5.334e+05	0.0	-0.21	-5155.47	0.0	-7832.13	1634.99	0.0	0.0	0.0	4.923e+05
		1.676e+05	0.0	0.0	0.0	232.5	-4925.88	-3520.47	0.0	0.0	0.0	1.676e+05
11	29	3.648e+05	0.0	-0.15	-4711.86	0.0	-8091.26	479.07	0.0	0.0	0.0	3.640e+05
		-1.779e+05	0.0	0.0	0.0	232.5	-5185.01	-4232.78	0.0	0.0	0.0	-1.779e+05
11	30	4.607e+05	0.0	-0.17	-4711.86	0.0	-8091.26	1512.87	0.0	0.0	0.0	4.235e+05
		1.220e+05	0.0	0.0	0.0	232.5	-5185.01	-3198.99	0.0	0.0	0.0	1.220e+05
11	31	3.648e+05	0.0	-0.15	-4711.86	0.0	-8091.26	479.07	0.0	0.0	0.0	3.640e+05
		-1.779e+05	0.0	0.0	0.0	232.5	-5185.01	-4232.78	0.0	0.0	0.0	-1.779e+05
11	32	4.607e+05	0.0	-0.17	-4711.86	0.0	-8091.26	1512.87	0.0	0.0	0.0	4.235e+05
		1.220e+05	0.0	0.0	0.0	232.5	-5185.01	-3198.99	0.0	0.0	0.0	1.220e+05
11	53	5.568e+05	0.0	-0.16	-5451.21	0.0	-1.005e+04	1020.86	0.0	0.0	0.0	5.416e+05
		3.978e+04	0.0	0.0	0.0	232.5	-7145.01	-4430.34	0.0	0.0	0.0	3.978e+04
11	65	8.039e+05	0.0	-0.31	-7433.06	0.0	-1.180e+04	2207.55	0.0	0.0	0.0	7.518e+05
		2.586e+05	0.0	0.0	0.0	232.5	-7877.80	-5225.52	0.0	0.0	0.0	2.586e+05
11	71	8.431e+05	0.0	-0.30	-7218.65	0.0	-1.175e+04	2825.90	0.0	0.0	0.0	7.535e+05
		4.290e+05	0.0	0.0	0.0	232.5	-7822.31	-4392.75	0.0	0.0	0.0	4.290e+05
11	85	5.849e+05	0.0	-0.22	-5451.21	0.0	-8282.61	1622.88	0.0	0.0	0.0	5.467e+05
		1.848e+05	0.0	0.0	0.0	232.5	-5376.36	-3828.33	0.0	0.0	0.0	1.848e+05
12	1	4.827e+04	0.0	-0.01	-262.10	0.0	-1.044e+04	-6098.44	0.0	0.0	0.0	4.827e+04
		-6.080e+04	0.0	0.0	0.0	17.5	-1.015e+04	-6360.54	0.0	0.0	0.0	-6.080e+04
12	9	-1.890e+05	0.0	-0.01	-245.96	0.0	-9873.93	-6641.78	0.0	0.0	0.0	-1.890e+05
		-3.075e+05	0.0	0.0	0.0	17.5	-9578.62	-6887.74	0.0	0.0	0.0	-3.075e+05
12	12	-2.027e+05	0.0	-0.01	-134.37	0.0	-1.014e+04	-3960.89	0.0	0.0	0.0	-2.027e+05
		-2.732e+05	0.0	0.0	0.0	17.5	-9842.01	-4095.27	0.0	0.0	0.0	-2.732e+05
12	16	5.722e+05	0.0	-0.04	-443.42	0.0	-2829.40	-4072.47	0.0	0.0	0.0	5.722e+05
		4.970e+05	0.0	0.0	0.0	17.5	-2606.87	-4515.89	0.0	0.0	0.0	4.970e+05
12	21	3.978e+04	0.0	-0.01	-190.02	0.0	-7145.01	-4430.34	0.0	0.0	0.0	3.978e+04
		-3.946e+04	0.0	0.0	0.0	17.5	-6926.26	-4620.37	0.0	0.0	0.0	-3.946e+04
12	23	-1.401e+05	0.0	-0.01	-190.02	0.0	-7145.01	-5050.62	0.0	0.0	0.0	-1.401e+05
		-2.302e+05	0.0	0.0	0.0	17.5	-6926.26	-5240.64	0.0	0.0	0.0	-2.302e+05
12	25	-1.170e+05	0.0	-0.02	-178.89	0.0	-4839.51	-4661.43	0.0	0.0	0.0	-1.170e+05
		-2.002e+05	0.0	0.0	0.0	17.5	-4620.76	-4840.32	0.0	0.0	0.0	-2.002e+05
12	27	-1.322e+05	0.0	-0.01	-167.76	0.0	-4925.88	-4554.27	0.0	0.0	0.0	-1.322e+05
		-2.134e+05	0.0	0.0	0.0	17.5	-4707.13	-4722.03	0.0	0.0	0.0	-2.134e+05
12	28	1.676e+05	0.0	-0.01	-167.76	0.0	-4925.88	-3520.47	0.0	0.0	0.0	1.676e+05
		1.045e+05	0.0	0.0	0.0	17.5	-4707.13	-3688.23	0.0	0.0	0.0	1.045e+05
12	29	-1.779e+05	0.0	-0.01	-134.37	0.0	-5185.01	-4232.78	0.0	0.0	0.0	-1.779e+05
		-2.532e+05	0.0	0.0	0.0	17.5	-4966.26	-4367.16	0.0	0.0	0.0	-2.532e+05
12	30	1.220e+05	0.0	-0.01	-134.37	0.0	-5185.01	-3198.99	0.0	0.0	0.0	1.220e+05
		6.478e+04	0.0	0.0	0.0	17.5	-4966.26	-3333.36	0.0	0.0	0.0	6.478e+04
12	31	-1.779e+05	0.0	-0.01	-134.37	0.0	-5185.01	-4232.78	0.0	0.0	0.0	-1.779e+05
		-2.532e+05	0.0	0.0	0.0	17.5	-4966.26	-4367.16	0.0	0.0	0.0	-2.532e+05
12	32	1.220e+05	0.0	-0.01	-134.37	0.0	-5185.01	-3198.99	0.0	0.0	0.0	1.220e+05
		6.478e+04	0.0	0.0	0.0	17.5	-4966.26	-3333.36	0.0	0.0	0.0	6.478e+04
12	71	4.290e+05	0.0	-0.02	-245.96	0.0	-7822.31	-4392.75	0.0	0.0	0.0	4.290e+05
		3.499e+05	0.0	0.0	0.0	17.5	-7526.99	-4638.71	0.0	0.0	0.0	3.499e+05
12	85	1.848e+05	0.0	-0.01	-190.02	0.0	-5376.36	-3828.33	0.0	0.0	0.0	1.848e+05
		1.161e+05	0.0	0.0	0.0	17.5	-5157.61	-4018.35	0.0	0.0	0.0	1.161e+05
12	86	2.776e+05	0.0	-0.02	-190.02	0.0	-4944.49	-3236.87	0.0	0.0	0.0	2.776e+05
		2.192e+05	0.0	0.0	0.0	17.5	-4725.74	-3426.89	0.0	0.0	0.0	2.192e+05
13	6	-3.756e+05	0.0	-0.05	1200.10	0.0	-2.272e+04	-3849.43	0.0	0.0	0.0	-3.756e+05
		-4.891e+05	0.0	0.0	0.0	35.0	-2.213e+04	-2649.33	0.0	0.0	0.0	-4.891e+05
13	7	8.178e+05	0.0	-0.02	2142.25	0.0	-2.113e+04	-1.290e+04	0.0	0.0	0.0	8.178e+05
		4.042e+05	0.0	0.0	0.0	35.0	-2.054e+04	-1.075e+04	0.0	0.0	0.0	4.042e+05
13	11	5.501e+05	0.0	-0.02	1200.10	0.0	-2.087e+04	-7205.58	0.0	0.0	0.0	5.501e+05
		3.191e+05	0.0	0.0	0.0	35.0	-2.028e+04	-6005.48	0.0	0.0	0.0	3.191e+05
13	15	-3.455e+05	0.0	-0.05	1184.98	0.0	-1.574e+04	-4415.44	0.0	0.0	0.0	-3.455e+05
		-4.791e+05	0.0	0.0	0.0	35.0	-1.528e+04	-3230.46	0.0	0.0	0.0	-4.791e+05
13	16	-6.261e+05	0.0	-0.06	1149.70	0.0	-1.608e+04	-3330.66	0.0	0.0	0.0	-6.261e+05
		-7.224e+05	0.0	0.0	0.0	35.0	-1.563e+04	-2180.95	0.0	0.0	0.0	-7.224e+05
13	18	2.311e+05	0.0	-0.02	1200.10	0.0	-1.490e+04	-6191.12	0.0	0.0	0.0	2.311e+05
		3.566e+04	0.0	0.0	0.0	35.0	-1.446e+04	-4991.02	0.0	0.0	0.0	3.566e+04
13	21	5.465e+05	0.0	-0.02	1650.20	0.0	-1.543e+04	-9515.14	0.0	0.0	0.0	5.465e+05
		2.426e+05	0.0	0.0	0.0	35.0	-1.499e+04	-7864.94	0.0	0.0	0.0	2.426e+05
13	24	1.641e+04	0.0	-0.03	1200.10	0.0	-1.586e+04	-5251.27	0.0	0.0	0.0	1.641e+04
		-1.462e+05	0.0	0.0	0.0	35.0	-1.542e+04	-4051.17	0.0	0.0	0.0	-1.462e+05
13	26	1.738e+05	0.0	-0.03	1200.10	0.0	-1.381e+04	-6093.93	0.0	0.0	0.0	1.738e+05
		-1.829e+04	0.0	0.0	0.0	35.0	-1.337e+04	-4893.83	0.0	0.0	0.0	-1.829e+04

13	27	-2686.32	0.0	-0.03	1200.10	0.0	-1.373e+04	-5178.43	0.0	0.0	0.0	-2686.32
		-1.627e+05	0.0	0.0	0.0	35.0	-1.329e+04	-3978.33	0.0	0.0	0.0	-1.627e+05
13	30	3.362e+05	0.0	-0.02	1200.10	0.0	-1.347e+04	-6567.10	0.0	0.0	0.0	3.362e+05
		1.275e+05	0.0	0.0	0.0	35.0	-1.303e+04	-5366.99	0.0	0.0	0.0	1.275e+05
13	31	1.191e+05	0.0	-0.02	1200.10	0.0	-1.347e+04	-5533.30	0.0	0.0	0.0	1.191e+05
		-5.335e+04	0.0	0.0	0.0	35.0	-1.303e+04	-4333.20	0.0	0.0	0.0	-5.335e+04
13	32	3.362e+05	0.0	-0.02	1200.10	0.0	-1.347e+04	-6567.10	0.0	0.0	0.0	3.362e+05
		1.275e+05	0.0	0.0	0.0	35.0	-1.303e+04	-5366.99	0.0	0.0	0.0	1.275e+05
13	87	3.001e+05	0.0	-0.02	1650.20	0.0	-1.495e+04	-8757.88	0.0	0.0	0.0	3.001e+05
		2.268e+04	0.0	0.0	0.0	35.0	-1.451e+04	-7107.68	0.0	0.0	0.0	2.268e+04
13	88	-9.977e+04	0.0	-0.04	1200.10	0.0	-1.538e+04	-5114.29	0.0	0.0	0.0	-9.977e+04
		-2.576e+05	0.0	0.0	0.0	35.0	-1.494e+04	-3914.19	0.0	0.0	0.0	-2.576e+05
14	6	-3.335e+05	0.0	-0.40	6093.22	0.0	-2.213e+04	-2649.33	0.0	0.0	0.0	-4.891e+05
		-6.005e+05	0.0	0.0	0.0	232.5	-1.821e+04	3443.89	0.0	0.0	0.0	-3.335e+05
14	7	4.042e+05	0.0	-0.15	1.169e+04	0.0	-2.054e+04	-1.075e+04	0.0	0.0	0.0	4.042e+05
		-6.610e+05	0.0	0.0	0.0	232.5	-1.662e+04	940.30	0.0	0.0	0.0	-6.610e+05
14	11	3.191e+05	0.0	-0.12	6093.22	0.0	-2.028e+04	-6005.48	0.0	0.0	0.0	3.191e+05
		-3.055e+05	0.0	0.0	0.0	232.5	-1.636e+04	87.74	0.0	0.0	0.0	-3.055e+05
14	15	-4.702e+05	0.0	-0.39	5992.78	0.0	-1.528e+04	-3230.46	0.0	0.0	0.0	-4.791e+05
		-6.488e+05	0.0	0.0	0.0	232.5	-1.220e+04	2762.32	0.0	0.0	0.0	-6.488e+05
14	16	-4.968e+05	0.0	-0.49	5758.42	0.0	-1.563e+04	-2180.95	0.0	0.0	0.0	-7.224e+05
		-7.984e+05	0.0	0.0	0.0	232.5	-1.267e+04	3577.46	0.0	0.0	0.0	-4.968e+05
14	21	2.426e+05	0.0	-0.12	9083.17	0.0	-1.499e+04	-7864.94	0.0	0.0	0.0	2.426e+05
		-4.884e+05	0.0	0.0	0.0	232.5	-1.208e+04	1218.23	0.0	0.0	0.0	-4.884e+05
14	24	-1.462e+05	0.0	-0.22	6093.22	0.0	-1.542e+04	-4051.17	0.0	0.0	0.0	-1.462e+05
		-4.149e+05	0.0	0.0	0.0	232.5	-1.251e+04	2042.05	0.0	0.0	0.0	-4.149e+05
14	26	-1.829e+04	0.0	-0.19	6093.22	0.0	-1.337e+04	-4893.83	0.0	0.0	0.0	-1.829e+04
		-4.198e+05	0.0	0.0	0.0	232.5	-1.047e+04	1199.39	0.0	0.0	0.0	-4.198e+05
14	27	-1.627e+05	0.0	-0.20	6093.22	0.0	-1.329e+04	-3978.33	0.0	0.0	0.0	-1.627e+05
		-4.209e+05	0.0	0.0	0.0	232.5	-1.038e+04	2114.89	0.0	0.0	0.0	-4.209e+05
14	29	-5.335e+04	0.0	-0.15	6093.22	0.0	-1.303e+04	-4333.20	0.0	0.0	0.0	-5.335e+04
		-3.631e+05	0.0	0.0	0.0	232.5	-1.012e+04	1760.02	0.0	0.0	0.0	-3.631e+05
14	30	1.275e+05	0.0	-0.13	6093.22	0.0	-1.303e+04	-5367.00	0.0	0.0	0.0	1.275e+05
		-3.614e+05	0.0	0.0	0.0	232.5	-1.012e+04	726.22	0.0	0.0	0.0	-3.614e+05
14	31	-5.335e+04	0.0	-0.15	6093.22	0.0	-1.303e+04	-4333.20	0.0	0.0	0.0	-5.335e+04
		-3.631e+05	0.0	0.0	0.0	232.5	-1.012e+04	1760.02	0.0	0.0	0.0	-3.631e+05
14	32	1.275e+05	0.0	-0.13	6093.22	0.0	-1.303e+04	-5367.00	0.0	0.0	0.0	1.275e+05
		-3.614e+05	0.0	0.0	0.0	232.5	-1.012e+04	726.22	0.0	0.0	0.0	-3.614e+05
14	52	-7.287e+04	0.0	-0.19	6093.22	0.0	-1.446e+04	-4370.74	0.0	0.0	0.0	-7.287e+04
		-3.880e+05	0.0	0.0	0.0	232.5	-1.156e+04	1722.48	0.0	0.0	0.0	-3.880e+05
14	65	1.623e+05	0.0	-0.24	1.256e+04	0.0	-2.042e+04	-1.063e+04	0.0	0.0	0.0	1.623e+05
		-8.004e+05	0.0	0.0	0.0	232.5	-1.649e+04	1931.87	0.0	0.0	0.0	-8.004e+05
14	85	1.312e+05	0.0	-0.17	9083.17	0.0	-1.451e+04	-7727.96	0.0	0.0	0.0	1.312e+05
		-5.720e+05	0.0	0.0	0.0	232.5	-1.160e+04	1355.21	0.0	0.0	0.0	-5.720e+05
14	87	2.268e+04	0.0	-0.19	9083.17	0.0	-1.451e+04	-7107.68	0.0	0.0	0.0	2.268e+04
		-5.694e+05	0.0	0.0	0.0	232.5	-1.160e+04	1975.49	0.0	0.0	0.0	-5.694e+05
15	6	8.592e+05	0.0	-0.44	2827.11	0.0	-1.821e+04	3443.89	0.0	0.0	0.0	8.592e+05
		-3.335e+05	0.0	0.0	0.0	232.5	-1.428e+04	6271.01	0.0	0.0	0.0	-3.335e+05
15	12	5.565e+05	0.0	-0.18	2827.11	0.0	-1.636e+04	1638.43	0.0	0.0	0.0	5.565e+05
		-2.163e+05	0.0	0.0	0.0	232.5	-1.243e+04	4465.54	0.0	0.0	0.0	-2.163e+05
15	15	5.523e+05	0.0	-0.45	2726.67	0.0	-1.220e+04	2762.32	0.0	0.0	0.0	5.523e+05
		-4.702e+05	0.0	0.0	0.0	232.5	-9128.98	5488.99	0.0	0.0	0.0	-4.702e+05
15	24	5.503e+05	0.0	-0.26	2827.11	0.0	-1.251e+04	2042.05	0.0	0.0	0.0	5.503e+05
		-3.165e+05	0.0	0.0	0.0	232.5	-9608.16	4869.16	0.0	0.0	0.0	-3.165e+05
15	25	5.861e+05	0.0	-0.26	2827.11	0.0	-1.047e+04	2233.18	0.0	0.0	0.0	5.861e+05
		-3.250e+05	0.0	0.0	0.0	232.5	-7561.79	5060.30	0.0	0.0	0.0	-3.250e+05
15	26	2.863e+05	0.0	-0.24	2827.11	0.0	-1.047e+04	1199.39	0.0	0.0	0.0	2.863e+05
		-3.845e+05	0.0	0.0	0.0	232.5	-7561.79	4026.50	0.0	0.0	0.0	-3.845e+05
15	27	5.676e+05	0.0	-0.24	2827.11	0.0	-1.038e+04	2114.89	0.0	0.0	0.0	5.676e+05
		-3.161e+05	0.0	0.0	0.0	232.5	-7475.42	4942.00	0.0	0.0	0.0	-3.161e+05
15	28	2.677e+05	0.0	-0.22	2827.11	0.0	-1.038e+04	1081.10	0.0	0.0	0.0	2.677e+05
		-3.755e+05	0.0	0.0	0.0	232.5	-7475.42	3908.21	0.0	0.0	0.0	-3.755e+05
15	29	5.119e+05	0.0	-0.18	2827.11	0.0	-1.012e+04	1760.02	0.0	0.0	0.0	5.119e+05
		-2.892e+05	0.0	0.0	0.0	232.5	-7216.29	4587.13	0.0	0.0	0.0	-2.892e+05
15	30	2.121e+05	0.0	-0.17	2827.11	0.0	-1.012e+04	726.22	0.0	0.0	0.0	2.121e+05
		-3.487e+05	0.0	0.0	0.0	232.5	-7216.29	3553.34	0.0	0.0	0.0	-3.487e+05
15	31	5.119e+05	0.0	-0.18	2827.11	0.0	-1.012e+04	1760.02	0.0	0.0	0.0	5.119e+05
		-2.892e+05	0.0	0.0	0.0	232.5	-7216.29	4587.13	0.0	0.0	0.0	-2.892e+05
15	32	2.121e+05	0.0	-0.17	2827.11	0.0	-1.012e+04	726.22	0.0	0.0	0.0	2.121e+05
		-3.487e+05	0.0	0.0	0.0	232.5	-7216.29	3553.34	0.0	0.0	0.0	-3.487e+05
15	65	3.395e+05	0.0	-0.34	4888.66	0.0	-1.649e+04	1931.87	0.0	0.0	0.0	3.395e+05
		-7.634e+05	0.0	0.0	0.0	232.5	-1.257e+04	6820.53	0.0	0.0	0.0	-7.634e+05
15	85	2.466e+05	0.0	-0.24	3566.46	0.0	-1.160e+04	1355.21	0.0	0.0	0.0	2.466e+05
		-5.464e+05	0.0	0.0	0.0	232.5	-8698.34	4921.68	0.0	0.0	0.0	-5.464e+05
16	6	9.696e+05	0.0	-0.03	80.62	0.0	-1.428e+04	6271.01	0.0	0.0	0.0	9.696e+05
		8.592e+05	0.0	0.0	0.0	17.5	-1.399e+04	6351.63	0.0	0.0	0.0	8.592e+05
16	12	6.354e+05	0.0	-0.01	80.62	0.0	-1.243e+04	4465.54	0.0	0.0	0.0	6.354e+05

		5.565e+05	0.0	0.0	0.0	17.5	-1.214e+04	4546.17	0.0	0.0	0.0	6.354e+05
16	15	6.490e+05	0.0	-0.03	73.06	0.0	-9128.98	5488.99	0.0	0.0	0.0	5.523e+05
		5.523e+05	0.0	0.0	0.0	17.5	-8897.63	5562.06	0.0	0.0	0.0	6.490e+05
16	24	6.362e+05	0.0	-0.02	80.62	0.0	-9608.16	4869.16	0.0	0.0	0.0	5.503e+05
		5.503e+05	0.0	0.0	0.0	17.5	-9389.41	4949.79	0.0	0.0	0.0	6.362e+05
16	25	6.754e+05	0.0	-0.02	80.62	0.0	-7561.79	5060.30	0.0	0.0	0.0	5.861e+05
		5.861e+05	0.0	0.0	0.0	17.5	-7343.04	5140.92	0.0	0.0	0.0	6.754e+05
16	26	3.575e+05	0.0	-0.02	80.62	0.0	-7561.79	4026.50	0.0	0.0	0.0	2.863e+05
		2.863e+05	0.0	0.0	0.0	17.5	-7343.04	4107.13	0.0	0.0	0.0	3.575e+05
16	27	6.548e+05	0.0	-0.02	80.62	0.0	-7475.42	4942.00	0.0	0.0	0.0	5.676e+05
		5.676e+05	0.0	0.0	0.0	17.5	-7256.67	5022.63	0.0	0.0	0.0	6.548e+05
16	28	3.369e+05	0.0	-0.02	80.62	0.0	-7475.42	3908.21	0.0	0.0	0.0	2.677e+05
		2.677e+05	0.0	0.0	0.0	17.5	-7256.67	3988.83	0.0	0.0	0.0	3.369e+05
16	29	5.929e+05	0.0	-0.01	80.62	0.0	-7216.29	4587.13	0.0	0.0	0.0	5.119e+05
		5.119e+05	0.0	0.0	0.0	17.5	-6997.54	4667.76	0.0	0.0	0.0	5.929e+05
16	30	2.750e+05	0.0	-0.01	80.62	0.0	-7216.29	3553.34	0.0	0.0	0.0	2.121e+05
		2.121e+05	0.0	0.0	0.0	17.5	-6997.54	3633.96	0.0	0.0	0.0	2.750e+05
16	31	5.929e+05	0.0	-0.01	80.62	0.0	-7216.29	4587.13	0.0	0.0	0.0	5.119e+05
		5.119e+05	0.0	0.0	0.0	17.5	-6997.54	4667.76	0.0	0.0	0.0	5.929e+05
16	32	2.750e+05	0.0	-0.01	80.62	0.0	-7216.29	3553.34	0.0	0.0	0.0	2.121e+05
		2.121e+05	0.0	0.0	0.0	17.5	-6997.54	3633.96	0.0	0.0	0.0	2.750e+05
16	71	2.435e+05	0.0	-0.02	173.40	0.0	-1.214e+04	5773.45	0.0	0.0	0.0	1.409e+05
		1.409e+05	0.0	0.0	0.0	17.5	-1.185e+04	5946.85	0.0	0.0	0.0	2.435e+05
16	75	1.060e+05	0.0	-0.02	80.62	0.0	-1.188e+04	3073.75	0.0	0.0	0.0	5.147e+04
		5.147e+04	0.0	0.0	0.0	17.5	-1.158e+04	3154.37	0.0	0.0	0.0	1.060e+05
16	81	2.977e+05	0.0	-0.02	114.01	0.0	-8105.52	4332.99	0.0	0.0	0.0	2.208e+05
		2.208e+05	0.0	0.0	0.0	17.5	-7886.77	4447.00	0.0	0.0	0.0	2.977e+05
16	85	3.340e+05	0.0	-0.02	136.27	0.0	-8698.34	4921.68	0.0	0.0	0.0	2.466e+05
		2.466e+05	0.0	0.0	0.0	17.5	-8479.59	5057.95	0.0	0.0	0.0	3.340e+05
24	1	-4.375e+04	0.0	-0.22	-2818.02	0.0	-6371.29	3043.47	0.0	0.0	0.0	-2.675e+05
		-2.675e+05	0.0	0.0	0.0	172.5	-3460.35	225.45	0.0	0.0	0.0	-4.375e+04
24	16	-2.917e+04	0.0	-0.39	-4544.59	0.0	-4540.17	4959.99	0.0	0.0	0.0	-4.497e+05
		-4.497e+05	0.0	0.0	0.0	172.5	-2346.66	415.40	0.0	0.0	0.0	-2.917e+04
24	17	-2.917e+04	0.0	-0.15	-1827.37	0.0	-4463.15	1977.67	0.0	0.0	0.0	-1.696e+05
		-1.696e+05	0.0	0.0	0.0	172.5	-2306.90	150.30	0.0	0.0	0.0	-2.917e+04
24	27	-2.917e+04	0.0	-0.15	-1827.37	0.0	-4463.15	1977.67	0.0	0.0	0.0	-1.696e+05
		-1.696e+05	0.0	0.0	0.0	172.5	-2306.90	150.30	0.0	0.0	0.0	-2.917e+04
24	29	-2.917e+04	0.0	-0.13	-1498.24	0.0	-4463.15	1648.54	0.0	0.0	0.0	-1.412e+05
		-1.412e+05	0.0	0.0	0.0	172.5	-2306.90	150.30	0.0	0.0	0.0	-2.917e+04
24	31	-2.917e+04	0.0	-0.13	-1498.24	0.0	-4463.15	1648.54	0.0	0.0	0.0	-1.412e+05
		-1.412e+05	0.0	0.0	0.0	172.5	-2306.90	150.30	0.0	0.0	0.0	-2.917e+04
24	65	-1.472e+05	0.0	-0.30	-2818.02	0.0	-7584.50	3579.25	0.0	0.0	0.0	-4.634e+05
		-4.634e+05	0.0	0.0	0.0	172.5	-4673.56	761.23	0.0	0.0	0.0	-1.472e+05
24	69	-1.472e+05	0.0	-0.32	-2818.02	0.0	-7584.50	3579.25	0.0	0.0	0.0	-4.634e+05
		-4.634e+05	0.0	0.0	0.0	172.5	-4673.56	761.23	0.0	0.0	0.0	-1.472e+05
24	85	-1.005e+05	0.0	-0.22	-2046.79	0.0	-5299.85	2566.59	0.0	0.0	0.0	-3.236e+05
		-3.236e+05	0.0	0.0	0.0	172.5	-3143.60	519.80	0.0	0.0	0.0	-1.005e+05
24	86	-1.005e+05	0.0	-0.22	-2046.79	0.0	-5299.85	2566.59	0.0	0.0	0.0	-3.236e+05
		-3.236e+05	0.0	0.0	0.0	172.5	-3143.60	519.80	0.0	0.0	0.0	-1.005e+05
27	1	5.574e+04	0.0	0.06	2008.97	0.0	-6371.29	-1783.52	0.0	0.0	0.0	5.574e+04
		-4.810e+04	0.0	0.0	0.0	172.5	-3460.35	225.45	0.0	0.0	0.0	-4.376e+04
27	16	-2.917e+04	0.0	-0.08	650.54	0.0	-4540.17	-235.14	0.0	0.0	0.0	-7.056e+04
		-7.364e+04	0.0	0.0	0.0	172.5	-2346.66	415.40	0.0	0.0	0.0	-2.917e+04
27	17	2.498e+04	0.0	0.03	1228.07	0.0	-4463.15	-1077.77	0.0	0.0	0.0	2.498e+04
		-3.307e+04	0.0	0.0	0.0	172.5	-2306.90	150.30	0.0	0.0	0.0	-2.917e+04
27	21	4.390e+04	0.0	0.04	1447.49	0.0	-4463.15	-1297.19	0.0	0.0	0.0	4.390e+04
		-3.189e+04	0.0	0.0	0.0	172.5	-2306.90	150.30	0.0	0.0	0.0	-2.917e+04
27	27	-3407.47	0.0	5.65e-03	898.94	0.0	-4463.15	-748.64	0.0	0.0	0.0	-3407.47
		-3.617e+04	0.0	0.0	0.0	172.5	-2306.90	150.30	0.0	0.0	0.0	-2.917e+04
27	29	-3407.47	0.0	0.01	898.94	0.0	-4463.15	-748.64	0.0	0.0	0.0	-3407.47
		-3.617e+04	0.0	0.0	0.0	172.5	-2306.90	150.30	0.0	0.0	0.0	-2.917e+04
27	31	-3407.47	0.0	0.01	898.94	0.0	-4463.15	-748.64	0.0	0.0	0.0	-3407.47
		-3.617e+04	0.0	0.0	0.0	172.5	-2306.90	150.30	0.0	0.0	0.0	-2.917e+04
27	65	-1.401e+05	0.0	-0.03	2008.97	0.0	-7584.50	-1247.75	0.0	0.0	0.0	-1.401e+05
		-1.870e+05	0.0	0.0	0.0	172.5	-4673.56	761.22	0.0	0.0	0.0	-1.472e+05
27	69	-1.472e+05	0.0	-0.12	898.94	0.0	-7584.50	-137.72	0.0	0.0	0.0	-2.268e+05
		-2.275e+05	0.0	0.0	0.0	172.5	-4673.56	761.22	0.0	0.0	0.0	-1.472e+05
27	85	-9.116e+04	0.0	-0.02	1447.49	0.0	-5299.85	-927.69	0.0	0.0	0.0	-9.116e+04
		-1.270e+05	0.0	0.0	0.0	172.5	-3143.60	519.80	0.0	0.0	0.0	-1.005e+05
27	86	-1.005e+05	0.0	-0.06	898.94	0.0	-5299.85	-379.14	0.0	0.0	0.0	-1.385e+05
		-1.459e+05	0.0	0.0	0.0	172.5	-3143.60	519.80	0.0	0.0	0.0	-1.005e+05
28	1	8.771e+05	0.0	3.99e-03	844.29	0.0	-9704.10	-7063.93	0.0	0.0	0.0	8.771e+05
		7.111e+05	0.0	0.0	0.0	25.0	-9282.22	-6219.64	0.0	0.0	0.0	7.111e+05
28	16	2.286e+05	0.0	-0.01	504.01	0.0	-7051.58	-3187.58	0.0	0.0	0.0	2.286e+05
		1.553e+05	0.0	0.0	0.0	25.0	-6733.68	-2683.58	0.0	0.0	0.0	1.553e+05
28	21	6.430e+05	0.0	3.12e-03	619.51	0.0	-6931.90	-5162.08	0.0	0.0	0.0	6.430e+05
		5.217e+05	0.0	0.0	0.0	25.0	-6619.40	-4542.58	0.0	0.0	0.0	5.217e+05

28	27	4.253e+05	0.0	-7.80e-04	540.01	0.0	-6931.90	-3985.48	0.0	0.0	0.0	4.253e+05
		3.325e+05	0.0	0.0	0.0	25.0	-6619.40	-3445.48	0.0	0.0	0.0	3.325e+05
28	29	4.253e+05	0.0	-1.37e-04	540.01	0.0	-6931.90	-3985.48	0.0	0.0	0.0	4.253e+05
		3.325e+05	0.0	0.0	0.0	25.0	-6619.40	-3445.48	0.0	0.0	0.0	3.325e+05
28	31	4.253e+05	0.0	-1.37e-04	540.01	0.0	-6931.90	-3985.48	0.0	0.0	0.0	4.253e+05
		3.325e+05	0.0	0.0	0.0	25.0	-6619.40	-3445.48	0.0	0.0	0.0	3.325e+05
28	69	8.124e+04	0.0	-0.01	540.01	0.0	-1.092e+04	-3374.56	0.0	0.0	0.0	8.124e+04
		3708.10	0.0	0.0	0.0	25.0	-1.050e+04	-2834.55	0.0	0.0	0.0	3708.10
28	86	2.173e+05	0.0	-6.99e-03	540.01	0.0	-7768.60	-3615.98	0.0	0.0	0.0	2.173e+05
		1.337e+05	0.0	0.0	0.0	25.0	-7456.10	-3075.98	0.0	0.0	0.0	1.337e+05
30	1	7.111e+05	0.0	0.05	4436.12	0.0	-9282.22	-6219.64	0.0	0.0	0.0	7.111e+05
		5.574e+04	0.0	0.0	0.0	172.5	-6371.29	-1783.52	0.0	0.0	0.0	5.574e+04
30	16	1.553e+05	0.0	-0.07	2448.43	0.0	-6733.68	-2683.58	0.0	0.0	0.0	1.553e+05
		-7.056e+04	0.0	0.0	0.0	172.5	-4540.17	-235.14	0.0	0.0	0.0	-7.056e+04
30	17	4.460e+05	0.0	0.03	3025.96	0.0	-6619.40	-4103.74	0.0	0.0	0.0	4.460e+05
		2.498e+04	0.0	0.0	0.0	172.5	-4463.15	-1077.77	0.0	0.0	0.0	2.498e+04
30	21	5.217e+05	0.0	0.04	3245.38	0.0	-6619.40	-4542.58	0.0	0.0	0.0	5.217e+05
		4.390e+04	0.0	0.0	0.0	172.5	-4463.15	-1297.19	0.0	0.0	0.0	4.390e+04
30	27	3.325e+05	0.0	4.21e-03	2696.83	0.0	-6619.40	-3445.48	0.0	0.0	0.0	3.325e+05
		-3407.47	0.0	0.0	0.0	172.5	-4463.15	-748.64	0.0	0.0	0.0	-3407.47
30	29	3.325e+05	0.0	8.94e-03	2696.83	0.0	-6619.40	-3445.48	0.0	0.0	0.0	3.325e+05
		-3407.47	0.0	0.0	0.0	172.5	-4463.15	-748.64	0.0	0.0	0.0	-3407.47
30	31	3.325e+05	0.0	8.94e-03	2696.83	0.0	-6619.40	-3445.48	0.0	0.0	0.0	3.325e+05
		-3407.47	0.0	0.0	0.0	172.5	-4463.15	-748.64	0.0	0.0	0.0	-3407.47
30	65	4.229e+05	0.0	-0.02	4436.12	0.0	-1.050e+04	-5683.87	0.0	0.0	0.0	4.229e+05
		-1.401e+05	0.0	0.0	0.0	172.5	-7584.50	-1247.75	0.0	0.0	0.0	-1.401e+05
30	69	3708.10	0.0	-0.10	2696.83	0.0	-1.050e+04	-2834.55	0.0	0.0	0.0	3708.10
		-2.268e+05	0.0	0.0	0.0	172.5	-7584.50	-137.72	0.0	0.0	0.0	-2.268e+05
30	85	3.229e+05	0.0	-0.01	3245.38	0.0	-7456.10	-4173.08	0.0	0.0	0.0	3.229e+05
		-9.116e+04	0.0	0.0	0.0	172.5	-5299.85	-927.69	0.0	0.0	0.0	-9.116e+04
30	86	1.337e+05	0.0	-0.05	2696.83	0.0	-7456.10	-3075.98	0.0	0.0	0.0	1.337e+05
		-1.385e+05	0.0	0.0	0.0	172.5	-5299.85	-379.14	0.0	0.0	0.0	-1.385e+05
31	11	-8.107e+05	0.0	-0.01	-900.01	0.0	-9704.10	7118.42	0.0	0.0	0.0	-9.773e+05
		-9.773e+05	0.0	0.0	0.0	25.0	-9282.22	6218.41	0.0	0.0	0.0	-8.107e+05
31	16	-1.913e+06	0.0	-0.04	-1341.51	0.0	-7051.58	1.384e+04	0.0	0.0	0.0	-2.242e+06
		-2.242e+06	0.0	0.0	0.0	25.0	-6733.68	1.250e+04	0.0	0.0	0.0	-1.913e+06
31	17	-8.838e+05	0.0	-0.01	-947.71	0.0	-6931.90	7749.23	0.0	0.0	0.0	-1.066e+06
		-1.066e+06	0.0	0.0	0.0	25.0	-6619.40	6801.52	0.0	0.0	0.0	-8.838e+05
31	18	-8.838e+05	0.0	-0.02	-947.71	0.0	-6931.90	7749.23	0.0	0.0	0.0	-1.066e+06
		-1.066e+06	0.0	0.0	0.0	25.0	-6619.40	6801.52	0.0	0.0	0.0	-8.838e+05
31	27	-8.838e+05	0.0	-0.02	-947.71	0.0	-6931.90	7749.23	0.0	0.0	0.0	-1.066e+06
		-1.066e+06	0.0	0.0	0.0	25.0	-6619.40	6801.52	0.0	0.0	0.0	-8.838e+05
31	29	-7.702e+05	0.0	-0.01	-900.01	0.0	-6931.90	7043.27	0.0	0.0	0.0	-9.349e+05
		-9.349e+05	0.0	0.0	0.0	25.0	-6619.40	6143.26	0.0	0.0	0.0	-7.702e+05
31	31	-7.702e+05	0.0	-0.01	-900.01	0.0	-6931.90	7043.27	0.0	0.0	0.0	-9.349e+05
		-9.349e+05	0.0	0.0	0.0	25.0	-6619.40	6143.26	0.0	0.0	0.0	-7.702e+05
31	65	-1.615e+06	0.0	-0.03	-1330.29	0.0	-1.092e+04	1.177e+04	0.0	0.0	0.0	-1.892e+06
		-1.892e+06	0.0	0.0	0.0	25.0	-1.050e+04	1.044e+04	0.0	0.0	0.0	-1.615e+06
31	85	-1.158e+06	0.0	-0.02	-979.51	0.0	-7768.60	8589.37	0.0	0.0	0.0	-1.361e+06
		-1.361e+06	0.0	0.0	0.0	25.0	-7456.10	7609.86	0.0	0.0	0.0	-1.158e+06
31	86	-1.158e+06	0.0	-0.02	-979.51	0.0	-7768.60	8589.37	0.0	0.0	0.0	-1.361e+06
		-1.361e+06	0.0	0.0	0.0	25.0	-7456.10	7609.86	0.0	0.0	0.0	-1.158e+06
32	11	-1.688e+05	0.0	-0.11	-4494.72	0.0	-9282.22	6218.41	0.0	0.0	0.0	-8.107e+05
		-8.107e+05	0.0	0.0	0.0	172.5	-6371.29	1723.69	0.0	0.0	0.0	-1.688e+05
32	16	-4.497e+05	0.0	-0.34	-7541.07	0.0	-6733.68	1.250e+04	0.0	0.0	0.0	-1.913e+06
		-1.913e+06	0.0	0.0	0.0	172.5	-4540.17	4959.99	0.0	0.0	0.0	-4.497e+05
32	17	-1.696e+05	0.0	-0.13	-4823.85	0.0	-6619.40	6801.52	0.0	0.0	0.0	-8.838e+05
		-8.838e+05	0.0	0.0	0.0	172.5	-4463.15	1977.67	0.0	0.0	0.0	-1.696e+05
32	27	-1.696e+05	0.0	-0.14	-4823.85	0.0	-6619.40	6801.52	0.0	0.0	0.0	-8.838e+05
		-8.838e+05	0.0	0.0	0.0	172.5	-4463.15	1977.67	0.0	0.0	0.0	-1.696e+05
32	29	-1.412e+05	0.0	-0.11	-4494.72	0.0	-6619.40	6143.26	0.0	0.0	0.0	-7.702e+05
		-7.702e+05	0.0	0.0	0.0	172.5	-4463.15	1648.54	0.0	0.0	0.0	-1.412e+05
32	31	-1.412e+05	0.0	-0.11	-4494.72	0.0	-6619.40	6143.26	0.0	0.0	0.0	-7.702e+05
		-7.702e+05	0.0	0.0	0.0	172.5	-4463.15	1648.54	0.0	0.0	0.0	-1.412e+05
32	65	-4.634e+05	0.0	-0.26	-6863.27	0.0	-1.050e+04	1.044e+04	0.0	0.0	0.0	-1.615e+06
		-1.615e+06	0.0	0.0	0.0	172.5	-7584.50	3579.25	0.0	0.0	0.0	-4.634e+05
32	85	-3.236e+05	0.0	-0.18	-5043.27	0.0	-7456.10	7609.86	0.0	0.0	0.0	-1.158e+06
		-1.158e+06	0.0	0.0	0.0	172.5	-5299.85	2566.59	0.0	0.0	0.0	-3.236e+05
32	86	-3.236e+05	0.0	-0.19	-5043.27	0.0	-7456.10	7609.86	0.0	0.0	0.0	-1.158e+06
		-1.158e+06	0.0	0.0	0.0	172.5	-5299.85	2566.59	0.0	0.0	0.0	-3.236e+05

Pilas.	M3 mx/mn	M2 mx/mn	D 2 / D 3	Q 2 / Q 3	N	V 2	V 3	T
	-2.960e+06	0.0	-0.59	-1.805e+04	-2.272e+04	-1.290e+04	0.0	0.0
	9.696e+05	0.0	0.06	1.256e+04	-2306.90	2.500e+04	0.0	0.0

Trave	Cmb	M3 mx/mn	M2 mx/mn	D 2 / D 3	Q 2 / Q 3	Pos.	N	V 2	V 3	T	M 2	M 3
-------	-----	----------	----------	-----------	-----------	------	---	-----	-----	---	-----	-----

	daN	cm	daN	cm	daN	daN	daN	daN	daN	cm	daN	cm	daN
5	9-1.228e+05	0.0	-0.02	-960.31	0.0	-7113.19	6118.27	0.0	0.0	0.0	0.0	-2.637e+05	0.0
	-2.637e+05	0.0	0.0	0.0	25.0	-7113.19	5157.96	0.0	0.0	0.0	0.0	-1.228e+05	0.0
5	12-8.195e+04	0.0	-0.02	-960.31	0.0	-4320.71	6381.66	0.0	0.0	0.0	0.0	-2.295e+05	0.0
	-2.295e+05	0.0	0.0	0.0	25.0	-4320.71	5421.35	0.0	0.0	0.0	0.0	-8.195e+04	0.0
5	23-9.455e+04	0.0	-0.02	-718.75	0.0	-5390.94	4619.36	0.0	0.0	0.0	0.0	-2.011e+05	0.0
	-2.011e+05	0.0	0.0	0.0	25.0	-5390.94	3900.61	0.0	0.0	0.0	0.0	-9.455e+04	0.0
5	25-1.190e+05	0.0	-0.02	-468.75	0.0	-4990.61	2313.86	0.0	0.0	0.0	0.0	-1.710e+05	0.0
	-1.710e+05	0.0	0.0	0.0	25.0	-4990.61	1845.11	0.0	0.0	0.0	0.0	-1.190e+05	0.0
5	27-1.301e+05	0.0	-0.02	-468.75	0.0	-4872.32	2400.23	0.0	0.0	0.0	0.0	-1.843e+05	0.0
	-1.843e+05	0.0	0.0	0.0	25.0	-4872.32	1931.48	0.0	0.0	0.0	0.0	-1.301e+05	0.0
5	28 1.878e+05	0.0	-0.02	-468.75	0.0	-3838.53	2400.23	0.0	0.0	0.0	0.0	1.337e+05	0.0
	1.337e+05	0.0	0.0	0.0	25.0	-3838.53	1931.48	0.0	0.0	0.0	0.0	1.878e+05	0.0
5	29-1.634e+05	0.0	-0.02	-468.75	0.0	-4517.45	2659.36	0.0	0.0	0.0	0.0	-2.240e+05	0.0
	-2.240e+05	0.0	0.0	0.0	25.0	-4517.45	2190.61	0.0	0.0	0.0	0.0	-1.634e+05	0.0
5	30 1.546e+05	0.0	-0.02	-468.75	0.0	-3483.66	2659.36	0.0	0.0	0.0	0.0	9.395e+04	0.0
	9.395e+04	0.0	0.0	0.0	25.0	-3483.66	2190.61	0.0	0.0	0.0	0.0	1.546e+05	0.0
5	31-1.634e+05	0.0	-0.02	-468.75	0.0	-4517.45	2659.36	0.0	0.0	0.0	0.0	-2.240e+05	0.0
	-2.240e+05	0.0	0.0	0.0	25.0	-4517.45	2190.61	0.0	0.0	0.0	0.0	-1.634e+05	0.0
5	32 1.546e+05	0.0	-0.02	-468.75	0.0	-3483.66	2659.36	0.0	0.0	0.0	0.0	9.395e+04	0.0
	9.395e+04	0.0	0.0	0.0	25.0	-3483.66	2190.61	0.0	0.0	0.0	0.0	1.546e+05	0.0
5	69 5.939e+05	0.0	-0.05	-670.31	0.0	-4858.61	1887.62	0.0	0.0	0.0	0.0	5.551e+05	0.0
	5.551e+05	0.0	0.0	0.0	25.0	-4858.61	1217.30	0.0	0.0	0.0	0.0	5.939e+05	0.0
5	71 5.454e+05	0.0	-0.03	-670.31	0.0	-5292.78	3096.07	0.0	0.0	0.0	0.0	4.764e+05	0.0
	4.764e+05	0.0	0.0	0.0	25.0	-5292.78	2425.76	0.0	0.0	0.0	0.0	5.454e+05	0.0
5	75 5.863e+05	0.0	-0.02	-670.31	0.0	-2500.31	3359.47	0.0	0.0	0.0	0.0	5.107e+05	0.0
	5.107e+05	0.0	0.0	0.0	25.0	-2500.31	2689.15	0.0	0.0	0.0	0.0	5.863e+05	0.0
5	82 2.866e+05	0.0	-0.02	-468.75	0.0	-3720.13	2013.03	0.0	0.0	0.0	0.0	2.421e+05	0.0
	2.421e+05	0.0	0.0	0.0	25.0	-3720.13	1544.28	0.0	0.0	0.0	0.0	2.866e+05	0.0
5	85 2.611e+05	0.0	-0.02	-468.75	0.0	-4538.15	2014.01	0.0	0.0	0.0	0.0	2.166e+05	0.0
	2.166e+05	0.0	0.0	0.0	25.0	-4538.15	1545.26	0.0	0.0	0.0	0.0	2.611e+05	0.0
5	86 3.534e+05	0.0	-0.03	-468.75	0.0	-3946.69	1582.14	0.0	0.0	0.0	0.0	3.197e+05	0.0
	3.197e+05	0.0	0.0	0.0	25.0	-3946.69	1113.39	0.0	0.0	0.0	0.0	3.534e+05	0.0
6	9-4.517e+04	0.0	-0.01	-614.60	0.0	-7113.19	5157.96	0.0	0.0	0.0	0.0	-1.228e+05	0.0
	-1.228e+05	0.0	0.0	0.0	16.0	-7113.19	4543.36	0.0	0.0	0.0	0.0	-4.517e+04	0.0
6	12 -122.80	0.0	-0.01	-614.60	0.0	-4320.71	5421.35	0.0	0.0	0.0	0.0	-122.80	0.0
	-8.195e+04	0.0	0.0	0.0	16.0	-4320.71	4806.75	0.0	0.0	0.0	0.0	-8.195e+04	0.0
6	23-3.582e+04	0.0	-0.01	-460.00	0.0	-5390.94	3900.61	0.0	0.0	0.0	0.0	-9.455e+04	0.0
	-9.455e+04	0.0	0.0	0.0	16.0	-5390.94	3440.61	0.0	0.0	0.0	0.0	-3.582e+04	0.0
6	25-9.192e+04	0.0	-0.01	-300.00	0.0	-4990.61	1845.11	0.0	0.0	0.0	0.0	-1.190e+05	0.0
	-1.190e+05	0.0	0.0	0.0	16.0	-4990.61	1545.11	0.0	0.0	0.0	0.0	-9.192e+04	0.0
6	27-1.016e+05	0.0	-0.01	-300.00	0.0	-4872.32	1931.48	0.0	0.0	0.0	0.0	-1.301e+05	0.0
	-1.301e+05	0.0	0.0	0.0	16.0	-4872.32	1631.48	0.0	0.0	0.0	0.0	-1.016e+05	0.0
6	28 2.163e+05	0.0	-0.01	-300.00	0.0	-3838.53	1931.48	0.0	0.0	0.0	0.0	1.878e+05	0.0
	1.878e+05	0.0	0.0	0.0	16.0	-3838.53	1631.48	0.0	0.0	0.0	0.0	2.163e+05	0.0
6	29-1.307e+05	0.0	-0.01	-300.00	0.0	-4517.45	2190.61	0.0	0.0	0.0	0.0	-1.634e+05	0.0
	-1.634e+05	0.0	0.0	0.0	16.0	-4517.45	1890.61	0.0	0.0	0.0	0.0	-1.307e+05	0.0
6	30 1.872e+05	0.0	-0.01	-300.00	0.0	-3483.66	2190.61	0.0	0.0	0.0	0.0	1.546e+05	0.0
	1.546e+05	0.0	0.0	0.0	16.0	-3483.66	1890.61	0.0	0.0	0.0	0.0	1.872e+05	0.0
6	31-1.307e+05	0.0	-0.01	-300.00	0.0	-4517.45	2190.61	0.0	0.0	0.0	0.0	-1.634e+05	0.0
	-1.634e+05	0.0	0.0	0.0	16.0	-4517.45	1890.61	0.0	0.0	0.0	0.0	-1.307e+05	0.0
6	32 1.872e+05	0.0	-0.01	-300.00	0.0	-3483.66	2190.61	0.0	0.0	0.0	0.0	1.546e+05	0.0
	1.546e+05	0.0	0.0	0.0	16.0	-3483.66	1890.61	0.0	0.0	0.0	0.0	1.872e+05	0.0
6	71 5.808e+05	0.0	-0.02	-429.00	0.0	-5292.78	2425.76	0.0	0.0	0.0	0.0	5.454e+05	0.0
	5.454e+05	0.0	0.0	0.0	16.0	-5292.78	1996.76	0.0	0.0	0.0	0.0	5.808e+05	0.0
6	75 6.259e+05	0.0	-0.02	-429.00	0.0	-2500.31	2689.15	0.0	0.0	0.0	0.0	5.863e+05	0.0
	5.863e+05	0.0	0.0	0.0	16.0	-2500.31	2260.15	0.0	0.0	0.0	0.0	6.259e+05	0.0
6	82 3.089e+05	0.0	-0.01	-300.00	0.0	-3720.13	1544.28	0.0	0.0	0.0	0.0	2.866e+05	0.0
	2.866e+05	0.0	0.0	0.0	16.0	-3720.13	1244.28	0.0	0.0	0.0	0.0	3.089e+05	0.0
6	85 2.835e+05	0.0	-0.01	-300.00	0.0	-4538.15	1545.26	0.0	0.0	0.0	0.0	2.611e+05	0.0
	2.611e+05	0.0	0.0	0.0	16.0	-4538.15	1245.26	0.0	0.0	0.0	0.0	2.835e+05	0.0
6	86 3.689e+05	0.0	-0.02	-300.00	0.0	-3946.69	1113.39	0.0	0.0	0.0	0.0	3.534e+05	0.0
	3.534e+05	0.0	0.0	0.0	16.0	-3946.69	813.39	0.0	0.0	0.0	0.0	3.689e+05	0.0
7	9 1.976e+05	0.0	-0.03	-1536.50	0.0	-7113.19	-1410.58	0.0	0.0	0.0	0.0	1.105e+05	0.0
	1.105e+05	0.0	0.0	0.0	40.0	-7113.19	-2947.08	0.0	0.0	0.0	0.0	1.976e+05	0.0
7	11 7.604e+05	0.0	-0.02	-1536.50	0.0	-2770.03	-1147.18	0.0	0.0	0.0	0.0	7.604e+05	0.0
	6.838e+05	0.0	0.0	0.0	40.0	-2770.03	-2683.68	0.0	0.0	0.0	0.0	6.838e+05	0.0
7	12 2.835e+05	0.0	-0.02	-1536.50	0.0	-4320.71	-1147.18	0.0	0.0	0.0	0.0	2.835e+05	0.0
	2.069e+05	0.0	0.0	0.0	40.0	-4320.71	-2683.68	0.0	0.0	0.0	0.0	2.069e+05	0.0
7	22 3.613e+05	0.0	-0.03	-1150.00	0.0	-4179.21	-1447.51	0.0	0.0	0.0	0.0	3.613e+05	0.0
	2.804e+05	0.0	0.0	0.0	40.0	-4179.21	-2597.51	0.0	0.0	0.0	0.0	2.804e+05	0.0
7	23 1.521e+05	0.0	-0.02	-1150.00	0.0	-5390.94	-1015.64	0.0	0.0	0.0	0.0	1.521e+05	0.0
	8.849e+04	0.0	0.0	0.0	40.0	-5390.94	-2165.64	0.0	0.0	0.0	0.0	8.849e+04	0.0
7	24 1.706e+05	0.0	-0.03	-1150.00	0.0	-4799.48	-1447.51	0.0	0.0	0.0	0.0	1.706e+05	0.0
	8.967e+04	0.0	0.0	0.0	40.0	-4799.48	-2597.51	0.0	0.0	0.0	0.0	8.967e+04	0.0
7	25-7.766e+04	0.0	-0.03	-750.00	0.0	-4990.61	-1361.14	0.0	0.0	0.0	0.0	-7.766e+04	0.0
	-1.471e+05	0.0	0.0	0.0	40.0	-4990.61	-2111.14	0.0	0.0	0.0	0.0	-1.471e+05	0.0

7	27	-7.397e+04	0.0	-0.03	-750.00	0.0	-4872.32	-1274.77	0.0	0.0	0.0	-7.397e+04
		-1.400e+05	0.0	0.0	0.0	40.0	-4872.32	-2024.77	0.0	0.0	0.0	-1.400e+05
7	28	2.440e+05	0.0	-0.03	-750.00	0.0	-3838.53	-1274.77	0.0	0.0	0.0	2.440e+05
		1.780e+05	0.0	0.0	0.0	40.0	-3838.53	-2024.77	0.0	0.0	0.0	1.780e+05
7	29	-6.290e+04	0.0	-0.02	-750.00	0.0	-4517.45	-1015.64	0.0	0.0	0.0	-6.290e+04
		-1.185e+05	0.0	0.0	0.0	40.0	-4517.45	-1765.64	0.0	0.0	0.0	-1.185e+05
7	30	2.550e+05	0.0	-0.02	-750.00	0.0	-3483.66	-1015.64	0.0	0.0	0.0	2.550e+05
		1.994e+05	0.0	0.0	0.0	40.0	-3483.66	-1765.64	0.0	0.0	0.0	1.994e+05
7	31	-6.290e+04	0.0	-0.02	-750.00	0.0	-4517.45	-1015.64	0.0	0.0	0.0	-6.290e+04
		-1.185e+05	0.0	0.0	0.0	40.0	-4517.45	-1765.64	0.0	0.0	0.0	-1.185e+05
7	32	2.550e+05	0.0	-0.02	-750.00	0.0	-3483.66	-1015.64	0.0	0.0	0.0	2.550e+05
		1.994e+05	0.0	0.0	0.0	40.0	-3483.66	-1765.64	0.0	0.0	0.0	1.994e+05
7	70	1.239e+05	0.0	-0.06	-1072.50	0.0	-5789.02	-3367.63	0.0	0.0	0.0	1.239e+05
		-3.225e+04	0.0	0.0	0.0	40.0	-5789.02	-4440.13	0.0	0.0	0.0	-3.225e+04
7	71	5.682e+05	0.0	-0.03	-1072.50	0.0	-5292.78	-2159.18	0.0	0.0	0.0	5.682e+05
		4.604e+05	0.0	0.0	0.0	40.0	-5292.78	-3231.68	0.0	0.0	0.0	4.604e+05
7	75	6.541e+05	0.0	-0.03	-1072.50	0.0	-2500.31	-1895.78	0.0	0.0	0.0	6.541e+05
		5.568e+05	0.0	0.0	0.0	40.0	-2500.31	-2968.28	0.0	0.0	0.0	5.568e+05
7	82	2.765e+05	0.0	-0.03	-750.00	0.0	-3720.13	-1661.97	0.0	0.0	0.0	2.765e+05
		1.951e+05	0.0	0.0	0.0	40.0	-3720.13	-2411.97	0.0	0.0	0.0	1.951e+05
7	85	2.512e+05	0.0	-0.03	-750.00	0.0	-4538.15	-1660.99	0.0	0.0	0.0	2.512e+05
		1.698e+05	0.0	0.0	0.0	40.0	-4538.15	-2410.99	0.0	0.0	0.0	1.698e+05
8	9	-6.052e+05	0.0	-0.02	-960.31	0.0	-7113.19	-7979.12	0.0	0.0	0.0	-6.052e+05
		-8.167e+05	0.0	0.0	0.0	25.0	-7113.19	-8939.43	0.0	0.0	0.0	-8.167e+05
8	11	2612.26	0.0	-0.02	-960.31	0.0	-2770.03	-7715.72	0.0	0.0	0.0	2612.26
		-2.023e+05	0.0	0.0	0.0	25.0	-2770.03	-8676.03	0.0	0.0	0.0	-2.023e+05
8	12	-4.743e+05	0.0	-0.01	-960.31	0.0	-4320.71	-7715.72	0.0	0.0	0.0	-4.743e+05
		-6.792e+05	0.0	0.0	0.0	25.0	-4320.71	-8676.03	0.0	0.0	0.0	-6.792e+05
8	20	-4.391e+05	0.0	-0.02	-618.75	0.0	-4479.91	-5507.02	0.0	0.0	0.0	-4.391e+05
		-5.845e+05	0.0	0.0	0.0	25.0	-4479.91	-6125.77	0.0	0.0	0.0	-5.845e+05
8	23	-4.419e+05	0.0	-0.02	-718.75	0.0	-5390.94	-5931.89	0.0	0.0	0.0	-4.419e+05
		-5.992e+05	0.0	0.0	0.0	25.0	-5390.94	-6650.64	0.0	0.0	0.0	-5.992e+05
8	25	-5.846e+05	0.0	-0.02	-468.75	0.0	-4990.61	-4567.39	0.0	0.0	0.0	-5.846e+05
		-7.046e+05	0.0	0.0	0.0	25.0	-4990.61	-5036.14	0.0	0.0	0.0	-7.046e+05
8	27	-5.661e+05	0.0	-0.02	-468.75	0.0	-4872.32	-4481.02	0.0	0.0	0.0	-5.661e+05
		-6.840e+05	0.0	0.0	0.0	25.0	-4872.32	-4949.77	0.0	0.0	0.0	-6.840e+05
8	28	-2.482e+05	0.0	-0.02	-468.75	0.0	-3838.53	-4481.02	0.0	0.0	0.0	-2.482e+05
		-3.660e+05	0.0	0.0	0.0	25.0	-3838.53	-4949.77	0.0	0.0	0.0	-3.660e+05
8	29	-5.107e+05	0.0	-0.02	-468.75	0.0	-4517.45	-4221.89	0.0	0.0	0.0	-5.107e+05
		-6.221e+05	0.0	0.0	0.0	25.0	-4517.45	-4690.64	0.0	0.0	0.0	-6.221e+05
8	30	-1.928e+05	0.0	-0.02	-468.75	0.0	-3483.66	-4221.89	0.0	0.0	0.0	-1.928e+05
		-3.042e+05	0.0	0.0	0.0	25.0	-3483.66	-4690.64	0.0	0.0	0.0	-3.042e+05
8	31	-5.107e+05	0.0	-0.02	-468.75	0.0	-4517.45	-4221.89	0.0	0.0	0.0	-5.107e+05
		-6.221e+05	0.0	0.0	0.0	25.0	-4517.45	-4690.64	0.0	0.0	0.0	-6.221e+05
8	32	-1.928e+05	0.0	-0.02	-468.75	0.0	-3483.66	-4221.89	0.0	0.0	0.0	-1.928e+05
		-3.042e+05	0.0	0.0	0.0	25.0	-3483.66	-4690.64	0.0	0.0	0.0	-3.042e+05
8	49	-2.151e+05	0.0	-0.02	-618.75	0.0	-4214.51	-5247.89	0.0	0.0	0.0	-2.151e+05
		-3.540e+05	0.0	0.0	0.0	25.0	-4214.51	-5866.64	0.0	0.0	0.0	-3.540e+05
8	65	-4.261e+05	0.0	-0.03	-670.31	0.0	-6248.84	-6931.26	0.0	0.0	0.0	-4.261e+05
		-6.078e+05	0.0	0.0	0.0	25.0	-6248.84	-7601.58	0.0	0.0	0.0	-6.078e+05
8	70	-8.440e+05	0.0	-0.05	-670.31	0.0	-5789.02	-7952.57	0.0	0.0	0.0	-8.440e+05
		-1.051e+06	0.0	0.0	0.0	25.0	-5789.02	-8622.88	0.0	0.0	0.0	-1.051e+06
8	75	-6.210e+04	0.0	-0.02	-670.31	0.0	-2500.31	-6480.72	0.0	0.0	0.0	-6.210e+04
		-2.325e+05	0.0	0.0	0.0	25.0	-2500.31	-7151.03	0.0	0.0	0.0	-2.325e+05
8	82	-2.818e+05	0.0	-0.03	-468.75	0.0	-3720.13	-4868.22	0.0	0.0	0.0	-2.818e+05
		-4.093e+05	0.0	0.0	0.0	25.0	-3720.13	-5336.97	0.0	0.0	0.0	-4.093e+05
8	85	-3.069e+05	0.0	-0.02	-468.75	0.0	-4538.15	-4867.23	0.0	0.0	0.0	-3.069e+05
		-4.345e+05	0.0	0.0	0.0	25.0	-4538.15	-5335.98	0.0	0.0	0.0	-4.345e+05
17	9	2.233e+05	0.0	-0.10	-4417.44	0.0	-7113.19	4543.36	0.0	0.0	0.0	2.233e+05
		-4.517e+04	0.0	0.0	0.0	115.0	-7113.19	125.92	0.0	0.0	0.0	-4.517e+04
17	11	7.755e+05	0.0	-0.08	-4417.44	0.0	-2770.03	4806.75	0.0	0.0	0.0	7.755e+05
		4.768e+05	0.0	0.0	0.0	115.0	-2770.03	389.32	0.0	0.0	0.0	4.768e+05
17	12	2.987e+05	0.0	-0.09	-4417.44	0.0	-4320.71	4806.75	0.0	0.0	0.0	2.987e+05
		-122.80	0.0	0.0	0.0	115.0	-4320.71	389.32	0.0	0.0	0.0	-122.80
17	22	3.976e+05	0.0	-0.10	-3306.25	0.0	-4179.21	3008.74	0.0	0.0	0.0	3.976e+05
		2.403e+05	0.0	0.0	0.0	115.0	-4179.21	-297.51	0.0	0.0	0.0	2.403e+05
17	23	1.697e+05	0.0	-0.07	-3306.25	0.0	-5390.94	3440.61	0.0	0.0	0.0	1.697e+05
		-3.582e+04	0.0	0.0	0.0	115.0	-5390.94	134.36	0.0	0.0	0.0	-3.582e+04
17	24	2.069e+05	0.0	-0.11	-3306.25	0.0	-4799.48	3008.74	0.0	0.0	0.0	2.069e+05
		4.958e+04	0.0	0.0	0.0	115.0	-4799.48	-297.51	0.0	0.0	0.0	4.958e+04
17	25	-2.836e+04	0.0	-0.09	-2156.25	0.0	-4990.61	1545.11	0.0	0.0	0.0	-2.836e+04
		-9.192e+04	0.0	0.0	0.0	115.0	-4990.61	-611.14	0.0	0.0	0.0	-9.192e+04
17	27	-3.064e+04	0.0	-0.09	-2156.25	0.0	-4872.32	1631.48	0.0	0.0	0.0	-3.064e+04
		-1.016e+05	0.0	0.0	0.0	115.0	-4872.32	-524.77	0.0	0.0	0.0	-1.016e+05
17	28	2.873e+05	0.0	-0.09	-2156.25	0.0	-3838.53	1631.48	0.0	0.0	0.0	2.873e+05
		2.163e+05	0.0	0.0	0.0	115.0	-3838.53	-524.77	0.0	0.0	0.0	2.163e+05
17	29	-3.539e+04	0.0	-0.07	-2156.25	0.0	-4517.45	1890.61	0.0	0.0	0.0	-3.539e+04

		-1.307e+05	0.0	0.0	0.0	115.0	-4517.45	-265.64	0.0	0.0	0.0	-3.727e+04
17	30	2.825e+05	0.0	-0.07	-2156.25	0.0	-3483.66	1890.61	0.0	0.0	0.0	1.872e+05
		1.872e+05	0.0	0.0	0.0	115.0	-3483.66	-265.64	0.0	0.0	0.0	2.807e+05
17	31	-3.539e+04	0.0	-0.07	-2156.25	0.0	-4517.45	1890.61	0.0	0.0	0.0	-1.307e+05
		-1.307e+05	0.0	0.0	0.0	115.0	-4517.45	-265.64	0.0	0.0	0.0	-3.727e+04
17	32	2.825e+05	0.0	-0.07	-2156.25	0.0	-3483.66	1890.61	0.0	0.0	0.0	1.872e+05
		1.872e+05	0.0	0.0	0.0	115.0	-3483.66	-265.64	0.0	0.0	0.0	2.807e+05
17	71	6.551e+05	0.0	-0.11	-3083.44	0.0	-5292.78	1996.76	0.0	0.0	0.0	5.808e+05
		5.808e+05	0.0	0.0	0.0	115.0	-5292.78	-1086.68	0.0	0.0	0.0	6.331e+05
17	75	7.211e+05	0.0	-0.10	-3083.44	0.0	-2500.31	2260.15	0.0	0.0	0.0	6.259e+05
		6.259e+05	0.0	0.0	0.0	115.0	-2500.31	-823.28	0.0	0.0	0.0	7.085e+05
17	82	3.502e+05	0.0	-0.10	-2156.25	0.0	-3720.13	1244.28	0.0	0.0	0.0	3.089e+05
		3.089e+05	0.0	0.0	0.0	115.0	-3720.13	-911.97	0.0	0.0	0.0	3.280e+05
17	85	3.248e+05	0.0	-0.09	-2156.25	0.0	-4538.15	1245.27	0.0	0.0	0.0	2.835e+05
		2.835e+05	0.0	0.0	0.0	115.0	-4538.15	-910.98	0.0	0.0	0.0	3.027e+05
18	9	-4.825e+05	0.0	-0.01	-614.60	0.0	-7113.19	-7364.52	0.0	0.0	0.0	-4.825e+05
		-6.052e+05	0.0	0.0	0.0	16.0	-7113.19	-7979.12	0.0	0.0	0.0	-6.052e+05
18	11	1.211e+05	0.0	-8.46e-03	-614.60	0.0	-2770.03	-7101.12	0.0	0.0	0.0	1.211e+05
		2612.26	0.0	0.0	0.0	16.0	-2770.03	-7715.72	0.0	0.0	0.0	2612.26
18	12	-3.558e+05	0.0	-7.83e-03	-614.60	0.0	-4320.71	-7101.12	0.0	0.0	0.0	-3.558e+05
		-4.743e+05	0.0	0.0	0.0	16.0	-4320.71	-7715.72	0.0	0.0	0.0	-4.743e+05
18	17	-1.343e+05	0.0	-9.48e-03	-396.00	0.0	-4214.51	-4851.89	0.0	0.0	0.0	-1.343e+05
		-2.151e+05	0.0	0.0	0.0	16.0	-4214.51	-5247.89	0.0	0.0	0.0	-2.151e+05
18	23	-3.507e+05	0.0	-9.10e-03	-460.00	0.0	-5390.94	-5471.89	0.0	0.0	0.0	-3.507e+05
		-4.419e+05	0.0	0.0	0.0	16.0	-5390.94	-5931.89	0.0	0.0	0.0	-4.419e+05
18	24	-3.992e+05	0.0	-0.01	-460.00	0.0	-4799.48	-5903.76	0.0	0.0	0.0	-3.992e+05
		-4.973e+05	0.0	0.0	0.0	16.0	-4799.48	-6363.76	0.0	0.0	0.0	-4.973e+05
18	25	-5.139e+05	0.0	-0.01	-300.00	0.0	-4990.61	-4267.39	0.0	0.0	0.0	-5.139e+05
		-5.846e+05	0.0	0.0	0.0	16.0	-4990.61	-4567.39	0.0	0.0	0.0	-5.846e+05
18	27	-4.968e+05	0.0	-0.01	-300.00	0.0	-4872.32	-4181.02	0.0	0.0	0.0	-4.968e+05
		-5.661e+05	0.0	0.0	0.0	16.0	-4872.32	-4481.02	0.0	0.0	0.0	-5.661e+05
18	28	-1.789e+05	0.0	-0.01	-300.00	0.0	-3838.53	-4181.02	0.0	0.0	0.0	-1.789e+05
		-2.482e+05	0.0	0.0	0.0	16.0	-3838.53	-4481.02	0.0	0.0	0.0	-2.482e+05
18	29	-4.456e+05	0.0	-9.21e-03	-300.00	0.0	-4517.45	-3921.89	0.0	0.0	0.0	-4.456e+05
		-5.107e+05	0.0	0.0	0.0	16.0	-4517.45	-4221.89	0.0	0.0	0.0	-5.107e+05
18	30	-1.276e+05	0.0	-9.63e-03	-300.00	0.0	-3483.66	-3921.89	0.0	0.0	0.0	-1.276e+05
		-1.928e+05	0.0	0.0	0.0	16.0	-3483.66	-4221.89	0.0	0.0	0.0	-1.928e+05
18	31	-4.456e+05	0.0	-9.21e-03	-300.00	0.0	-4517.45	-3921.89	0.0	0.0	0.0	-4.456e+05
		-5.107e+05	0.0	0.0	0.0	16.0	-4517.45	-4221.89	0.0	0.0	0.0	-5.107e+05
18	32	-1.276e+05	0.0	-9.63e-03	-300.00	0.0	-3483.66	-3921.89	0.0	0.0	0.0	-1.276e+05
		-1.928e+05	0.0	0.0	0.0	16.0	-3483.66	-4221.89	0.0	0.0	0.0	-1.928e+05
18	65	-3.186e+05	0.0	-0.02	-429.00	0.0	-6248.84	-6502.27	0.0	0.0	0.0	-3.186e+05
		-4.261e+05	0.0	0.0	0.0	16.0	-6248.84	-6931.27	0.0	0.0	0.0	-4.261e+05
18	70	-7.202e+05	0.0	-0.03	-429.00	0.0	-5789.02	-7523.57	0.0	0.0	0.0	-7.202e+05
		-8.440e+05	0.0	0.0	0.0	16.0	-5789.02	-7952.57	0.0	0.0	0.0	-8.440e+05
18	75	3.816e+04	0.0	-0.01	-429.00	0.0	-2500.31	-6051.72	0.0	0.0	0.0	3.816e+04
		-6.210e+04	0.0	0.0	0.0	16.0	-2500.31	-6480.72	0.0	0.0	0.0	-6.210e+04
18	82	-2.063e+05	0.0	-0.02	-300.00	0.0	-3720.13	-4568.22	0.0	0.0	0.0	-2.063e+05
		-2.818e+05	0.0	0.0	0.0	16.0	-3720.13	-4868.22	0.0	0.0	0.0	-2.818e+05
18	85	-2.315e+05	0.0	-0.01	-300.00	0.0	-4538.15	-4567.24	0.0	0.0	0.0	-2.315e+05
		-3.069e+05	0.0	0.0	0.0	16.0	-4538.15	-4867.24	0.0	0.0	0.0	-3.069e+05
19	9	1.105e+05	0.0	-0.07	-4417.44	0.0	-7113.19	-2947.08	0.0	0.0	0.0	1.105e+05
		-4.825e+05	0.0	0.0	0.0	115.0	-7113.19	-7364.52	0.0	0.0	0.0	-4.825e+05
19	11	6.838e+05	0.0	-0.05	-4417.44	0.0	-2770.03	-2683.69	0.0	0.0	0.0	6.838e+05
		1.211e+05	0.0	0.0	0.0	115.0	-2770.03	-7101.12	0.0	0.0	0.0	1.211e+05
19	12	2.069e+05	0.0	-0.05	-4417.44	0.0	-4320.71	-2683.69	0.0	0.0	0.0	2.069e+05
		-3.558e+05	0.0	0.0	0.0	115.0	-4320.71	-7101.12	0.0	0.0	0.0	-3.558e+05
19	22	2.804e+05	0.0	-0.08	-3306.25	0.0	-4179.21	-2597.51	0.0	0.0	0.0	2.804e+05
		-2.084e+05	0.0	0.0	0.0	115.0	-4179.21	-5903.76	0.0	0.0	0.0	-2.084e+05
19	23	8.849e+04	0.0	-0.05	-3306.25	0.0	-5390.94	-2165.64	0.0	0.0	0.0	8.849e+04
		-3.507e+05	0.0	0.0	0.0	115.0	-5390.94	-5471.89	0.0	0.0	0.0	-3.507e+05
19	24	8.967e+04	0.0	-0.08	-3306.25	0.0	-4799.48	-2597.51	0.0	0.0	0.0	8.967e+04
		-3.992e+05	0.0	0.0	0.0	115.0	-4799.48	-5903.76	0.0	0.0	0.0	-3.992e+05
19	25	-1.471e+05	0.0	-0.08	-2156.25	0.0	-4990.61	-2111.14	0.0	0.0	0.0	-1.471e+05
		-5.139e+05	0.0	0.0	0.0	115.0	-4990.61	-4267.39	0.0	0.0	0.0	-5.139e+05
19	27	-1.400e+05	0.0	-0.08	-2156.25	0.0	-4872.32	-2024.77	0.0	0.0	0.0	-1.400e+05
		-4.968e+05	0.0	0.0	0.0	115.0	-4872.32	-4181.02	0.0	0.0	0.0	-4.968e+05
19	28	1.780e+05	0.0	-0.08	-2156.25	0.0	-3838.53	-2024.77	0.0	0.0	0.0	1.780e+05
		-1.789e+05	0.0	0.0	0.0	115.0	-3838.53	-4181.02	0.0	0.0	0.0	-1.789e+05
19	29	-1.185e+05	0.0	-0.06	-2156.25	0.0	-4517.45	-1765.64	0.0	0.0	0.0	-1.185e+05
		-4.456e+05	0.0	0.0	0.0	115.0	-4517.45	-3921.89	0.0	0.0	0.0	-4.456e+05
19	30	1.994e+05	0.0	-0.06	-2156.25	0.0	-3483.66	-1765.64	0.0	0.0	0.0	1.994e+05
		-1.276e+05	0.0	0.0	0.0	115.0	-3483.66	-3921.89	0.0	0.0	0.0	-1.276e+05
19	31	-1.185e+05	0.0	-0.06	-2156.25	0.0	-4517.45	-1765.64	0.0	0.0	0.0	-1.185e+05
		-4.456e+05	0.0	0.0	0.0	115.0	-4517.45	-3921.89	0.0	0.0	0.0	-4.456e+05
19	32	1.994e+05	0.0	-0.06	-2156.25	0.0	-3483.66	-1765.64	0.0	0.0	0.0	1.994e+05
		-1.276e+05	0.0	0.0	0.0	115.0	-3483.66	-3921.89	0.0	0.0	0.0	-1.276e+05

19	65	2.518e+05	0.0	-0.12	-3083.44	0.0	-6248.84	-3418.83	0.0	0.0	0.0	2.518e+05	
		-3.186e+05	0.0	0.0	0.0	115.0	-6248.84	-6502.27	0.0	0.0	0.0	0.0	-3.186e+05
19	70	-3.225e+04	0.0	-0.18	-3083.44	0.0	-5789.02	-4440.13	0.0	0.0	0.0	0.0	-3.225e+04
		-7.202e+05	0.0	0.0	0.0	115.0	-5789.02	-7523.57	0.0	0.0	0.0	0.0	-7.202e+05
19	75	5.568e+05	0.0	-0.08	-3083.44	0.0	-2500.31	-2968.28	0.0	0.0	0.0	0.0	5.568e+05
		3.816e+04	0.0	0.0	0.0	115.0	-2500.31	-6051.72	0.0	0.0	0.0	0.0	3.816e+04
19	82	1.951e+05	0.0	-0.09	-2156.25	0.0	-3720.13	-2411.97	0.0	0.0	0.0	0.0	1.951e+05
		-2.063e+05	0.0	0.0	0.0	115.0	-3720.13	-4568.22	0.0	0.0	0.0	0.0	-2.063e+05
19	85	1.698e+05	0.0	-0.08	-2156.25	0.0	-4538.15	-2410.99	0.0	0.0	0.0	0.0	1.698e+05
		-2.315e+05	0.0	0.0	0.0	115.0	-4538.15	-4567.24	0.0	0.0	0.0	0.0	-2.315e+05
20	9	2.235e+05	0.0	-0.03	-1536.50	0.0	-7113.19	125.92	0.0	0.0	0.0	0.0	2.235e+05
		1.976e+05	0.0	0.0	0.0	40.0	-7113.19	-1410.58	0.0	0.0	0.0	0.0	1.976e+05
20	11	7.775e+05	0.0	-0.02	-1536.50	0.0	-2770.03	389.32	0.0	0.0	0.0	0.0	7.775e+05
		7.604e+05	0.0	0.0	0.0	40.0	-2770.03	-1147.18	0.0	0.0	0.0	0.0	7.604e+05
20	12	3.006e+05	0.0	-0.02	-1536.50	0.0	-4320.71	389.32	0.0	0.0	0.0	0.0	3.006e+05
		2.835e+05	0.0	0.0	0.0	40.0	-4320.71	-1147.18	0.0	0.0	0.0	0.0	2.835e+05
20	22	3.962e+05	0.0	-0.03	-1150.00	0.0	-4179.21	-297.51	0.0	0.0	0.0	0.0	3.962e+05
		3.613e+05	0.0	0.0	0.0	40.0	-4179.21	-1447.51	0.0	0.0	0.0	0.0	3.613e+05
20	23	1.701e+05	0.0	-0.02	-1150.00	0.0	-5390.94	134.36	0.0	0.0	0.0	0.0	1.701e+05
		1.521e+05	0.0	0.0	0.0	40.0	-5390.94	-1015.64	0.0	0.0	0.0	0.0	1.521e+05
20	24	2.055e+05	0.0	-0.03	-1150.00	0.0	-4799.48	-297.51	0.0	0.0	0.0	0.0	2.055e+05
		1.706e+05	0.0	0.0	0.0	40.0	-4799.48	-1447.51	0.0	0.0	0.0	0.0	1.706e+05
20	25	-3.822e+04	0.0	-0.03	-750.00	0.0	-4990.61	-611.14	0.0	0.0	0.0	0.0	-3.822e+04
		-7.766e+04	0.0	0.0	0.0	40.0	-4990.61	-1361.14	0.0	0.0	0.0	0.0	-7.766e+04
20	27	-3.798e+04	0.0	-0.03	-750.00	0.0	-4872.32	-524.77	0.0	0.0	0.0	0.0	-3.798e+04
		-7.397e+04	0.0	0.0	0.0	40.0	-4872.32	-1274.77	0.0	0.0	0.0	0.0	-7.397e+04
20	28	2.800e+05	0.0	-0.03	-750.00	0.0	-3838.53	-524.77	0.0	0.0	0.0	0.0	2.800e+05
		2.440e+05	0.0	0.0	0.0	40.0	-3838.53	-1274.77	0.0	0.0	0.0	0.0	2.440e+05
20	29	-3.727e+04	0.0	-0.02	-750.00	0.0	-4517.45	-265.64	0.0	0.0	0.0	0.0	-3.727e+04
		-6.290e+04	0.0	0.0	0.0	40.0	-4517.45	-1015.64	0.0	0.0	0.0	0.0	-6.290e+04
20	30	2.807e+05	0.0	-0.02	-750.00	0.0	-3483.66	-265.64	0.0	0.0	0.0	0.0	2.807e+05
		2.550e+05	0.0	0.0	0.0	40.0	-3483.66	-1015.64	0.0	0.0	0.0	0.0	2.550e+05
20	31	-3.727e+04	0.0	-0.02	-750.00	0.0	-4517.45	-265.64	0.0	0.0	0.0	0.0	-3.727e+04
		-6.290e+04	0.0	0.0	0.0	40.0	-4517.45	-1015.64	0.0	0.0	0.0	0.0	-6.290e+04
20	32	2.807e+05	0.0	-0.02	-750.00	0.0	-3483.66	-265.64	0.0	0.0	0.0	0.0	2.807e+05
		2.550e+05	0.0	0.0	0.0	40.0	-3483.66	-1015.64	0.0	0.0	0.0	0.0	2.550e+05
20	71	6.331e+05	0.0	-0.04	-1072.50	0.0	-5292.78	-1086.68	0.0	0.0	0.0	0.0	6.331e+05
		5.682e+05	0.0	0.0	0.0	40.0	-5292.78	-2159.18	0.0	0.0	0.0	0.0	5.682e+05
20	73	1.562e+05	0.0	-0.04	-1072.50	0.0	-6843.46	-1086.68	0.0	0.0	0.0	0.0	1.562e+05
		9.132e+04	0.0	0.0	0.0	40.0	-6843.46	-2159.18	0.0	0.0	0.0	0.0	9.132e+04
20	75	7.085e+05	0.0	-0.03	-1072.50	0.0	-2500.31	-823.28	0.0	0.0	0.0	0.0	7.085e+05
		6.541e+05	0.0	0.0	0.0	40.0	-2500.31	-1895.78	0.0	0.0	0.0	0.0	6.541e+05
20	82	3.280e+05	0.0	-0.03	-750.00	0.0	-3720.13	-911.97	0.0	0.0	0.0	0.0	3.280e+05
		2.765e+05	0.0	0.0	0.0	40.0	-3720.13	-1661.97	0.0	0.0	0.0	0.0	2.765e+05
20	85	3.027e+05	0.0	-0.03	-750.00	0.0	-4538.15	-910.99	0.0	0.0	0.0	0.0	3.027e+05
		2.512e+05	0.0	0.0	0.0	40.0	-4538.15	-1660.99	0.0	0.0	0.0	0.0	2.512e+05

Trave	M3 mx/mn	M2 mx/mn	D 2 / D 3	Q 2 / Q 3	N	V 2	V 3	T
	-1.051e+06	0.0	-0.18	-4417.44	-7113.19	-8939.43	0.0	0.0
	7.775e+05	0.0	0.0	0.0	-2500.31	6381.66	0.0	0.0

Trave f.	Cmb	M3 mx/mn	M2 mx/mn	D 2 / D 3	Pt	Pos.	N		V 2	V 3	T	M 2		M 3	
		daN cm	daN cm				cm	daN/cm2				cm	daN	daN	daN cm
1	12	1.390e+06	0.0	0.02	-2.78	0.0	-1.214e+04	-1.858e+04	0.0	0.0	0.0	0.0	1.390e+06	0.0	1.390e+06
		1.002e+06	0.0	0.0	0.0	25.0	-1.214e+04	-1.242e+04	0.0	0.0	0.0	0.0	1.002e+06	0.0	1.002e+06
1	19	1.451e+06	0.0	0.02	-1.68	0.0	-1.409e+04	-1.262e+04	0.0	0.0	0.0	0.0	1.451e+06	0.0	1.451e+06
		1.179e+06	0.0	0.0	0.0	25.0	-1.409e+04	-9073.43	0.0	0.0	0.0	0.0	1.179e+06	0.0	1.179e+06
1	25	1.549e+06	0.0	0.02	-1.08	0.0	-1.445e+04	-1.110e+04	0.0	0.0	0.0	0.0	1.549e+06	0.0	1.549e+06
		1.296e+06	0.0	0.0	0.0	25.0	-1.445e+04	-9122.15	0.0	0.0	0.0	0.0	1.296e+06	0.0	1.296e+06
1	28	1.687e+06	0.0	0.02	-1.18	0.0	-1.484e+04	-1.118e+04	0.0	0.0	0.0	0.0	1.687e+06	0.0	1.687e+06
		1.434e+06	0.0	0.0	0.0	25.0	-1.484e+04	-8966.52	0.0	0.0	0.0	0.0	1.434e+06	0.0	1.434e+06
1	29	1.230e+06	0.0	0.02	-1.50	0.0	-1.188e+04	-1.144e+04	0.0	0.0	0.0	0.0	1.230e+06	0.0	1.230e+06
		9.815e+05	0.0	0.0	0.0	25.0	-1.188e+04	-8333.85	0.0	0.0	0.0	0.0	9.815e+05	0.0	9.815e+05
1	31	1.230e+06	0.0	0.02	-1.50	0.0	-1.188e+04	-1.144e+04	0.0	0.0	0.0	0.0	1.230e+06	0.0	1.230e+06
		9.815e+05	0.0	0.0	0.0	25.0	-1.188e+04	-8333.85	0.0	0.0	0.0	0.0	9.815e+05	0.0	9.815e+05
1	32	1.447e+06	0.0	0.02	-1.49	0.0	-1.291e+04	-1.144e+04	0.0	0.0	0.0	0.0	1.447e+06	0.0	1.447e+06
		1.198e+06	0.0	0.0	0.0	25.0	-1.291e+04	-8375.29	0.0	0.0	0.0	0.0	1.198e+06	0.0	1.198e+06
1	69	2.961e+06	0.0	0.05	-0.56	0.0	-2.289e+04	-1.530e+04	0.0	0.0	0.0	0.0	2.961e+06	0.0	2.961e+06
		2.578e+06	0.0	0.0	0.0	25.0	-2.289e+04	-1.512e+04	0.0	0.0	0.0	0.0	2.578e+06	0.0	2.578e+06
1	71	2.514e+06	0.0	0.03	-1.82	0.0	-2.209e+04	-1.627e+04	0.0	0.0	0.0	0.0	2.514e+06	0.0	2.514e+06
		2.151e+06	0.0	0.0	0.0	25.0	-2.209e+04	-1.271e+04	0.0	0.0	0.0	0.0	2.151e+06	0.0	2.151e+06
1	85	1.813e+06	0.0	0.02	-1.26	0.0	-1.637e+04	-1.163e+04	0.0	0.0	0.0	0.0	1.813e+06	0.0	1.813e+06
		1.551e+06	0.0	0.0	0.0	25.0	-1.637e+04	-9218.30	0.0	0.0	0.0	0.0	1.551e+06	0.0	1.551e+06
1	86	2.016e+06	0.0	0.03	-0.75	0.0	-1.655e+04	-1.120e+04	0.0	0.0	0.0	0.0	2.016e+06	0.0	2.016e+06
		1.747e+06	0.0	0.0	0.0	25.0	-1.655e+04	-1.017e+04	0.0	0.0	0.0	0.0	1.747e+06	0.0	1.747e+06
2	12	1.002e+06	0.0	0.05	-0.90	0.0	-1.059e+04	-1.241e+04	0.0	0.0	0.0	0.0	1.002e+06	0.0	1.002e+06



		6.856e+04	0.0	0.0		96.0-1.059e+04	-6782.65	0.0	0.0	0.0	6.856e+04
2	19	1.179e+06	0.0	0.06	-0.61	0.0-1.256e+04	-9067.98	0.0	0.0	0.0	1.179e+06
		4.602e+05	0.0	0.0		96.0-1.256e+04	-5654.82	0.0	0.0	0.0	4.602e+05
2	20	1.297e+06	0.0	0.07	-0.57	0.0-1.217e+04	-9637.44	0.0	0.0	0.0	1.297e+06
		4.924e+05	0.0	0.0		96.0-1.217e+04	-6792.93	0.0	0.0	0.0	4.924e+05
2	25	1.296e+06	0.0	0.08	-0.51	0.0-1.225e+04	-9117.31	0.0	0.0	0.0	1.296e+06
		5.078e+05	0.0	0.0		96.0-1.225e+04	-6939.54	0.0	0.0	0.0	5.078e+05
2	28	1.434e+06	0.0	0.07	-0.53	0.0-1.280e+04	-8961.39	0.0	0.0	0.0	1.434e+06
		6.711e+05	0.0	0.0		96.0-1.280e+04	-6583.07	0.0	0.0	0.0	6.711e+05
2	29	9.816e+05	0.0	0.05	-0.56	0.0-1.037e+04	-8327.97	0.0	0.0	0.0	9.816e+05
		3.105e+05	0.0	0.0		96.0-1.037e+04	-5401.74	0.0	0.0	0.0	3.105e+05
2	31	9.816e+05	0.0	0.05	-0.56	0.0-1.037e+04	-8327.97	0.0	0.0	0.0	9.816e+05
		3.105e+05	0.0	0.0		96.0-1.037e+04	-5401.74	0.0	0.0	0.0	3.105e+05
2	32	1.198e+06	0.0	0.06	-0.56	0.0-1.139e+04	-8369.39	0.0	0.0	0.0	1.198e+06
		5.231e+05	0.0	0.0		96.0-1.139e+04	-5429.73	0.0	0.0	0.0	5.231e+05
2	65	2.117e+06	0.0	0.11	-0.78	0.0-2.013e+04	-1.292e+04	0.0	0.0	0.0	2.117e+06
		1.033e+06	0.0	0.0		96.0-2.013e+04	-9157.79	0.0	0.0	0.0	1.033e+06
2	69	2.578e+06	0.0	0.17	-0.64	0.0-1.865e+04	-1.512e+04	0.0	0.0	0.0	2.578e+06
		1.164e+06	0.0	0.0		96.0-1.865e+04	-1.356e+04	0.0	0.0	0.0	1.164e+06
2	71	2.151e+06	0.0	0.10	-0.78	0.0-1.981e+04	-1.270e+04	0.0	0.0	0.0	2.151e+06
		1.094e+06	0.0	0.0		96.0-1.981e+04	-8845.66	0.0	0.0	0.0	1.094e+06
2	85	1.551e+06	0.0	0.08	-0.56	0.0-1.467e+04	-9214.62	0.0	0.0	0.0	1.551e+06
		7.764e+05	0.0	0.0		96.0-1.467e+04	-6566.75	0.0	0.0	0.0	7.764e+05
2	86	1.747e+06	0.0	0.10	-0.50	0.0-1.401e+04	-1.016e+04	0.0	0.0	0.0	1.747e+06
		8.301e+05	0.0	0.0		96.0-1.401e+04	-8463.61	0.0	0.0	0.0	8.301e+05
3	6	-1.103e+05	0.0	0.10	-0.84	0.0-1.231e+04	-9987.81	0.0	0.0	0.0	-1.103e+05
		-7.232e+05	0.0	0.0		75.0-1.231e+04	-6122.53	0.0	0.0	0.0	-7.232e+05
3	12	-3.408e+05	0.0	0.04	-0.72	0.0	-8750.27	-4040.38	0.0	0.0	-3.408e+05
		-5.231e+05	0.0	0.0		75.0	-8750.27	-721.13	0.0	0.0	-5.231e+05
3	24	2.819e+04	0.0	0.06	-0.58	0.0-1.016e+04	-5875.75	0.0	0.0	0.0	2.819e+04
		-3.182e+05	0.0	0.0		75.0-1.016e+04	-3225.91	0.0	0.0	0.0	-3.182e+05
3	25	3.777e+04	0.0	0.06	-0.52	0.0	-9595.49	-5466.24	0.0	0.0	3.777e+04
		-2.932e+05	0.0	0.0		75.0	-9595.49	-3233.49	0.0	0.0	-2.932e+05
3	27	1.859e+04	0.0	0.05	-0.52	0.0	-9337.77	-5056.75	0.0	0.0	1.859e+04
		-2.825e+05	0.0	0.0		75.0	-9337.77	-2854.11	0.0	0.0	-2.825e+05
3	28	2.301e+05	0.0	0.05	-0.52	0.0-1.035e+04	-5056.76	0.0	0.0	0.0	2.301e+05
		-6.990e+04	0.0	0.0		75.0-1.035e+04	-2826.13	0.0	0.0	0.0	-6.990e+04
3	29	-3.896e+04	0.0	0.04	-0.49	0.0	-8564.60	-3828.29	0.0	0.0	-3.896e+04
		-2.503e+05	0.0	0.0		75.0	-8564.60	-1715.98	0.0	0.0	-2.503e+05
3	31	-3.896e+04	0.0	0.04	-0.49	0.0	-8564.60	-3828.29	0.0	0.0	-3.896e+04
		-2.503e+05	0.0	0.0		75.0	-8564.60	-1715.98	0.0	0.0	-2.503e+05
3	32	1.725e+05	0.0	0.04	-0.50	0.0	-9579.20	-3828.29	0.0	0.0	1.725e+05
		-3.768e+04	0.0	0.0		75.0	-9579.20	-1688.00	0.0	0.0	-3.768e+04
3	65	4.305e+05	0.0	0.07	-0.76	0.0-1.739e+04	-6742.95	0.0	0.0	0.0	4.305e+05
		4.711e+04	0.0	0.0		75.0-1.739e+04	-3315.01	0.0	0.0	0.0	4.711e+04
3	71	5.142e+05	0.0	0.07	-0.75	0.0-1.713e+04	-6440.73	0.0	0.0	0.0	5.142e+05
		1.513e+05	0.0	0.0		75.0-1.713e+04	-3077.53	0.0	0.0	0.0	1.513e+05
3	85	3.429e+05	0.0	0.05	-0.55	0.0-1.266e+04	-4870.45	0.0	0.0	0.0	3.429e+05
		6.400e+04	0.0	0.0		75.0-1.266e+04	-2446.23	0.0	0.0	0.0	6.400e+04
4	1	7.423e+05	0.0	0.02	-5.51	0.0-1.396e+04	8764.13	0.0	0.0	0.0	7.423e+05
		3.625e+05	0.0	0.0		25.0-1.396e+04	2.170e+04	0.0	0.0	0.0	3.625e+05
4	7	8.179e+05	0.0	0.02	-5.40	0.0-1.376e+04	8441.55	0.0	0.0	0.0	8.179e+05
		4.491e+05	0.0	0.0		25.0-1.376e+04	2.113e+04	0.0	0.0	0.0	4.491e+05
4	12	2.245e+05	0.0	0.02	-5.13	0.0	-6325.50	8855.04	0.0	0.0	2.245e+05
		-1.461e+05	0.0	0.0		25.0	-6325.50	2.087e+04	0.0	0.0	-1.461e+05
4	16	-6.262e+05	0.0	0.04	-6.20	0.0	-5109.37	1627.73	0.0	0.0	-6.262e+05
		-8.451e+05	0.0	0.0		25.0	-5109.37	1.608e+04	0.0	0.0	-8.451e+05
4	21	5.466e+05	0.0	0.01	-3.96	0.0-1.015e+04	6136.83	0.0	0.0	0.0	5.466e+05
		2.777e+05	0.0	0.0		25.0-1.015e+04	1.543e+04	0.0	0.0	0.0	2.777e+05
4	24	1.641e+04	0.0	0.02	-4.58	0.0	-6319.07	5126.59	0.0	0.0	1.641e+04
		-2.447e+05	0.0	0.0		25.0	-6319.07	1.586e+04	0.0	0.0	-2.447e+05
4	25	-4.329e+04	0.0	0.02	-4.15	0.0	-6047.07	4133.86	0.0	0.0	-4.329e+04
		-2.665e+05	0.0	0.0		25.0	-6047.07	1.381e+04	0.0	0.0	-2.665e+05
4	27	-2687.12	0.0	0.02	-4.04	0.0	-6082.81	4323.68	0.0	0.0	-2687.12
		-2.273e+05	0.0	0.0		25.0	-6082.81	1.373e+04	0.0	0.0	-2.273e+05
4	28	2.144e+05	0.0	0.02	-4.01	0.0	-7111.00	4365.12	0.0	0.0	2.144e+05
		-1.077e+04	0.0	0.0		25.0	-7111.00	1.373e+04	0.0	0.0	-1.077e+04
4	29	1.191e+05	0.0	0.01	-3.68	0.0	-6190.04	4893.15	0.0	0.0	1.191e+05
		-1.096e+05	0.0	0.0		25.0	-6190.04	1.347e+04	0.0	0.0	-1.096e+05
4	30	3.362e+05	0.0	0.01	-3.66	0.0	-7218.23	4934.59	0.0	0.0	3.362e+05
		1.069e+05	0.0	0.0		25.0	-7218.23	1.347e+04	0.0	0.0	1.069e+05
4	31	1.191e+05	0.0	0.01	-3.68	0.0	-6190.04	4893.15	0.0	0.0	1.191e+05
		-1.096e+05	0.0	0.0		25.0	-6190.04	1.347e+04	0.0	0.0	-1.096e+05
4	32	3.362e+05	0.0	0.01	-3.66	0.0	-7218.23	4934.59	0.0	0.0	3.362e+05
		1.069e+05	0.0	0.0		25.0	-7218.23	1.347e+04	0.0	0.0	1.069e+05
4	65	5.738e+05	0.0	0.02	-5.83	0.0-1.387e+04	7357.65	0.0	0.0	0.0	5.738e+05
		2.206e+05	0.0	0.0		25.0-1.387e+04	2.100e+04	0.0	0.0	0.0	2.206e+05

4	70	-5.442e+05	0.0	0.04	-7.27	0.0	-5605.17	5038.89	0.0	0.0	0.0	-8.800e+05
		-8.800e+05	0.0	0.0		25.0	-5605.17	2.203e+04	0.0	0.0	0.0	-5.442e+05
4	85	4.304e+05	0.0	0.02	-4.18	0.0	-1.009e+04	5166.84	0.0	0.0	0.0	1.799e+05
		1.799e+05	0.0	0.0		25.0	-1.009e+04	1.495e+04	0.0	0.0	0.0	4.304e+05
4	88	-9.981e+04	0.0	0.03	-4.80	0.0	-6254.30	4156.60	0.0	0.0	0.0	-3.425e+05
		-3.425e+05	0.0	0.0		25.0	-6254.30	1.538e+04	0.0	0.0	0.0	-9.981e+04
21	12	6.856e+04	0.0	0.04	-0.64	0.0	-9466.41	-6782.14	0.0	0.0	0.0	6.856e+04
		-3.408e+05	0.0	0.0		75.0	-9466.41	-4040.84	0.0	0.0	0.0	-3.408e+05
21	16	1.272e+06	0.0	0.13	-0.43	0.0	-1.304e+04	-1.286e+04	0.0	0.0	0.0	1.272e+06
		3.372e+05	0.0	0.0		75.0	-1.319e+04	-1.179e+04	0.0	0.0	0.0	3.372e+05
21	24	5.428e+05	0.0	0.06	-0.47	0.0	-1.128e+04	-7710.75	0.0	0.0	0.0	5.428e+05
		2.820e+04	0.0	0.0		75.0	-1.128e+04	-5876.07	0.0	0.0	0.0	2.820e+04
21	25	5.078e+05	0.0	0.06	-0.42	0.0	-1.063e+04	-6939.34	0.0	0.0	0.0	5.078e+05
		3.778e+04	0.0	0.0		75.0	-1.063e+04	-5466.60	0.0	0.0	0.0	3.778e+04
21	28	6.711e+05	0.0	0.05	-0.43	0.0	-1.130e+04	-6582.86	0.0	0.0	0.0	6.711e+05
		2.301e+05	0.0	0.0		75.0	-1.130e+04	-5057.10	0.0	0.0	0.0	2.301e+05
21	29	3.105e+05	0.0	0.04	-0.42	0.0	-9265.90	-5401.50	0.0	0.0	0.0	3.105e+05
		-3.896e+04	0.0	0.0		75.0	-9265.90	-3828.62	0.0	0.0	0.0	-3.896e+04
21	31	3.105e+05	0.0	0.04	-0.42	0.0	-9265.90	-5401.50	0.0	0.0	0.0	3.105e+05
		-3.896e+04	0.0	0.0		75.0	-9265.90	-3828.62	0.0	0.0	0.0	-3.896e+04
21	32	5.231e+05	0.0	0.04	-0.42	0.0	-1.028e+04	-5429.48	0.0	0.0	0.0	5.231e+05
		1.725e+05	0.0	0.0		75.0	-1.028e+04	-3828.62	0.0	0.0	0.0	1.725e+05
21	65	1.033e+06	0.0	0.08	-0.63	0.0	-1.844e+04	-9157.49	0.0	0.0	0.0	1.033e+06
		4.305e+05	0.0	0.0		75.0	-1.844e+04	-6743.58	0.0	0.0	0.0	4.305e+05
21	71	1.094e+06	0.0	0.07	-0.62	0.0	-1.817e+04	-8845.35	0.0	0.0	0.0	1.094e+06
		5.142e+05	0.0	0.0		75.0	-1.817e+04	-6441.32	0.0	0.0	0.0	5.142e+05
21	85	7.764e+05	0.0	0.05	-0.45	0.0	-1.344e+04	-6566.54	0.0	0.0	0.0	7.764e+05
		3.429e+05	0.0	0.0		75.0	-1.344e+04	-4870.88	0.0	0.0	0.0	3.429e+05
21	86	8.301e+05	0.0	0.08	-0.45	0.0	-1.215e+04	-8463.42	0.0	0.0	0.0	8.301e+05
		2.469e+05	0.0	0.0		75.0	-1.215e+04	-6918.33	0.0	0.0	0.0	2.469e+05
22	7	4.491e+05	0.0	0.07	-1.39	0.0	-1.553e+04	-1731.89	0.0	0.0	0.0	4.491e+05
		1.265e+05	0.0	0.0		96.0	-1.553e+04	8441.28	0.0	0.0	0.0	1.265e+05
22	12	-1.461e+05	0.0	0.06	-1.32	0.0	-7694.51	-720.45	0.0	0.0	0.0	-5.231e+05
		-5.258e+05	0.0	0.0		96.0	-7694.51	8852.56	0.0	0.0	0.0	-1.461e+05
22	21	2.777e+05	0.0	0.05	-1.02	0.0	-1.145e+04	-1286.29	0.0	0.0	0.0	2.777e+05
		4.422e+04	0.0	0.0		96.0	-1.145e+04	6136.48	0.0	0.0	0.0	4.422e+04
22	24	-2.447e+05	0.0	0.08	-1.16	0.0	-8492.52	-3225.33	0.0	0.0	0.0	-3.841e+05
		-3.841e+05	0.0	0.0		96.0	-8492.52	5124.96	0.0	0.0	0.0	-2.447e+05
22	25	-2.665e+05	0.0	0.07	-1.05	0.0	-8056.26	-3233.03	0.0	0.0	0.0	-2.665e+05
		-3.682e+05	0.0	0.0		96.0	-8056.26	4132.80	0.0	0.0	0.0	-3.682e+05
22	27	-2.273e+05	0.0	0.07	-1.02	0.0	-7924.87	-2853.66	0.0	0.0	0.0	-2.273e+05
		-3.426e+05	0.0	0.0		96.0	-7924.87	4322.62	0.0	0.0	0.0	-3.426e+05
22	28	-1.077e+04	0.0	0.07	-1.02	0.0	-8943.47	-2825.67	0.0	0.0	0.0	-1.077e+04
		-1.285e+05	0.0	0.0		96.0	-8943.47	4364.04	0.0	0.0	0.0	-1.285e+05
22	29	-1.096e+05	0.0	0.05	-0.94	0.0	-7530.71	-1715.54	0.0	0.0	0.0	-1.096e+05
		-2.735e+05	0.0	0.0		96.0	-7530.71	4892.08	0.0	0.0	0.0	-2.735e+05
22	30	1.069e+05	0.0	0.05	-0.94	0.0	-8549.31	-1687.56	0.0	0.0	0.0	1.069e+05
		-6.008e+04	0.0	0.0		96.0	-8549.31	4933.50	0.0	0.0	0.0	-6.008e+04
22	31	-1.096e+05	0.0	0.05	-0.94	0.0	-7530.71	-1715.54	0.0	0.0	0.0	-1.096e+05
		-2.735e+05	0.0	0.0		96.0	-7530.71	4892.08	0.0	0.0	0.0	-2.735e+05
22	32	1.069e+05	0.0	0.05	-0.94	0.0	-8549.31	-1687.56	0.0	0.0	0.0	1.069e+05
		-6.008e+04	0.0	0.0		96.0	-8549.31	4933.50	0.0	0.0	0.0	-6.008e+04
22	65	2.206e+05	0.0	0.09	-1.48	0.0	-1.585e+04	-3314.38	0.0	0.0	0.0	2.206e+05
		-7115.52	0.0	0.0		96.0	-1.585e+04	7361.17	0.0	0.0	0.0	-7115.52
22	70	-7.114e+05	0.0	0.16	-1.81	0.0	-9572.99	-7802.92	0.0	0.0	0.0	-9.634e+05
		-9.634e+05	0.0	0.0		96.0	-9572.99	5041.06	0.0	0.0	0.0	-9.634e+05
22	71	3.356e+05	0.0	0.09	-1.44	0.0	-1.562e+04	-3076.90	0.0	0.0	0.0	3.356e+05
		1.033e+05	0.0	0.0		96.0	-1.562e+04	7318.94	0.0	0.0	0.0	1.033e+05
22	85	1.799e+05	0.0	0.07	-1.06	0.0	-1.154e+04	-2445.77	0.0	0.0	0.0	1.799e+05
		2.264e+04	0.0	0.0		96.0	-1.154e+04	5168.95	0.0	0.0	0.0	2.264e+04
22	88	-3.101e+05	0.0	0.10	-1.21	0.0	-8573.87	-4384.81	0.0	0.0	0.0	-3.101e+05
		-4.299e+05	0.0	0.0		96.0	-8573.87	4157.42	0.0	0.0	0.0	-4.299e+05
23	11	9.770e+05	0.0	0.01	-1.64	0.0	-6757.43	-9701.73	0.0	0.0	0.0	9.770e+05
		7.780e+05	0.0	0.0		25.0	-6757.43	-6173.16	0.0	0.0	0.0	7.780e+05
23	16	2.241e+06	0.0	0.04	0.35	0.0	-1.268e+04	-7048.30	0.0	0.0	0.0	2.241e+06
		2.054e+06	0.0	0.0		25.0	-1.273e+04	-7752.00	0.0	0.0	0.0	2.054e+06
23	18	1.065e+06	0.0	0.01	-1.00	0.0	-7330.25	-6930.35	0.0	0.0	0.0	1.065e+06
		9.164e+05	0.0	0.0		25.0	-7330.25	-4915.39	0.0	0.0	0.0	9.164e+05
23	21	1.152e+06	0.0	0.01	-1.07	0.0	-7864.97	-6930.49	0.0	0.0	0.0	1.152e+06
		1.005e+06	0.0	0.0		25.0	-7864.97	-4752.38	0.0	0.0	0.0	1.005e+06
23	27	1.065e+06	0.0	0.01	-1.00	0.0	-7330.25	-6930.35	0.0	0.0	0.0	1.065e+06
		9.164e+05	0.0	0.0		25.0	-7330.25	-4915.39	0.0	0.0	0.0	9.164e+05
23	29	9.346e+05	0.0	0.01	-1.10	0.0	-6697.24	-6930.45	0.0	0.0	0.0	9.346e+05
		7.893e+05	0.0	0.0		25.0	-6697.24	-4642.20	0.0	0.0	0.0	7.893e+05
23	31	9.346e+05	0.0	0.01	-1.10	0.0	-6697.24	-6930.45	0.0	0.0	0.0	9.346e+05
		7.893e+05	0.0	0.0		25.0	-6697.24	-4642.20	0.0	0.0	0.0	7.893e+05
23	85	1.360e+06	0.0	0.02	-0.93	0.0	-8160.89	-7766.80	0.0	0.0	0.0	1.360e+06

		1.187e+06	0.0	0.0		25.0	-8160.89	-5998.98	0.0	0.0	0.0	1.187e+06
25	1	6.470e+05	0.0	0.01	-0.40	0.0	-8708.44	-2271.85	0.0	0.0	0.0	6.470e+05
		5.389e+05	0.0	0.0		75.0	-8708.44	-582.51	0.0	0.0	0.0	5.389e+05
25	16	7.886e+05	0.0	0.04	-0.37	0.0	-7749.89	-6410.46	0.0	0.0	0.0	7.886e+05
		3.629e+05	0.0	0.0		75.0	-7900.64	-4845.34	0.0	0.0	0.0	3.629e+05
25	21	4.801e+05	0.0	8.56e-03	-0.29	0.0	-6367.44	-1622.85	0.0	0.0	0.0	4.801e+05
		4.026e+05	0.0	0.0		75.0	-6367.44	-425.82	0.0	0.0	0.0	4.026e+05
25	27	3.382e+05	0.0	0.01	-0.29	0.0	-5530.30	-2038.70	0.0	0.0	0.0	3.382e+05
		2.280e+05	0.0	0.0		75.0	-5530.30	-872.08	0.0	0.0	0.0	2.280e+05
25	29	2.774e+05	0.0	0.01	-0.28	0.0	-5221.23	-1622.84	0.0	0.0	0.0	2.774e+05
		1.969e+05	0.0	0.0		75.0	-5221.23	-500.02	0.0	0.0	0.0	1.969e+05
25	31	2.774e+05	0.0	0.01	-0.28	0.0	-5221.23	-1622.84	0.0	0.0	0.0	2.774e+05
		1.969e+05	0.0	0.0		75.0	-5221.23	-500.02	0.0	0.0	0.0	1.969e+05
25	75	7.111e+04	0.0	0.03	-0.42	0.0	-5171.57	-3429.74	0.0	0.0	0.0	7.111e+04
		-1.233e+05	0.0	0.0		75.0	-5171.57	-1696.07	0.0	0.0	0.0	-1.233e+05
25	82	3.071e+05	0.0	0.02	-0.31	0.0	-5508.44	-2833.64	0.0	0.0	0.0	3.071e+05
		1.416e+05	0.0	0.0		75.0	-5508.44	-1536.30	0.0	0.0	0.0	1.416e+05
25	86	3.269e+05	0.0	0.03	-0.34	0.0	-5699.92	-3640.85	0.0	0.0	0.0	3.269e+05
		1.047e+05	0.0	0.0		75.0	-5699.92	-2227.15	0.0	0.0	0.0	1.047e+05
26	1	8.768e+05	0.0	2.24e-03	-2.44	0.0	-7410.45	4048.96	0.0	0.0	0.0	8.768e+05
		7.048e+05	0.0	0.0		25.0	-7410.45	9703.02	0.0	0.0	0.0	7.048e+05
26	15	3.662e+05	0.0	8.36e-03	-2.71	0.0	-4628.41	1007.92	0.0	0.0	0.0	3.662e+05
		2.624e+05	0.0	0.0		25.0	-4643.49	7331.59	0.0	0.0	0.0	2.624e+05
26	21	6.428e+05	0.0	1.83e-03	-1.76	0.0	-5416.10	2878.22	0.0	0.0	0.0	6.428e+05
		5.201e+05	0.0	0.0		25.0	-5416.10	6931.13	0.0	0.0	0.0	5.201e+05
26	27	4.252e+05	0.0	1.63e-03	-1.88	0.0	-4316.00	2560.96	0.0	0.0	0.0	4.252e+05
		3.066e+05	0.0	0.0		25.0	-4316.00	6931.21	0.0	0.0	0.0	3.066e+05
26	29	4.252e+05	0.0	9.46e-04	-1.79	0.0	-4248.37	2768.04	0.0	0.0	0.0	4.252e+05
		3.040e+05	0.0	0.0		25.0	-4248.37	6931.10	0.0	0.0	0.0	3.040e+05
26	31	4.252e+05	0.0	9.46e-04	-1.79	0.0	-4248.37	2768.04	0.0	0.0	0.0	4.252e+05
		3.040e+05	0.0	0.0		25.0	-4248.37	6931.10	0.0	0.0	0.0	3.040e+05
26	69	8.124e+04	0.0	0.01	-3.57	0.0	-4153.65	2604.01	0.0	0.0	0.0	8.124e+04
		-8.695e+04	0.0	0.0		25.0	-4153.65	1.092e+04	0.0	0.0	0.0	-8.695e+04
26	75	1.416e+05	0.0	9.66e-03	-3.03	0.0	-3844.91	3658.55	0.0	0.0	0.0	1.416e+05
		-3.706e+04	0.0	0.0		25.0	-3844.91	1.067e+04	0.0	0.0	0.0	-3.706e+04
26	86	2.172e+05	0.0	7.45e-03	-2.42	0.0	-4065.16	2139.40	0.0	0.0	0.0	2.172e+05
		9.378e+04	0.0	0.0		25.0	-4065.16	7768.23	0.0	0.0	0.0	9.378e+04
29	11	3.228e+05	0.0	0.02	-0.35	0.0	-5530.07	-3177.33	0.0	0.0	0.0	3.228e+05
		1.313e+05	0.0	0.0		75.0	-5530.07	-1892.45	0.0	0.0	0.0	1.313e+05
29	16	1.308e+06	0.0	0.06	-0.30	0.0	-8689.64	-7311.16	0.0	0.0	0.0	1.308e+06
		7.886e+05	0.0	0.0		75.0	-8840.39	-6410.10	0.0	0.0	0.0	7.886e+05
29	18	5.285e+05	0.0	0.02	-0.27	0.0	-5901.32	-2993.85	0.0	0.0	0.0	5.285e+05
		3.382e+05	0.0	0.0		75.0	-5901.32	-2038.40	0.0	0.0	0.0	3.382e+05
29	21	6.418e+05	0.0	0.02	-0.28	0.0	-6668.87	-2651.47	0.0	0.0	0.0	6.418e+05
		4.801e+05	0.0	0.0		75.0	-6668.87	-1622.53	0.0	0.0	0.0	4.801e+05
29	27	5.285e+05	0.0	0.02	-0.27	0.0	-5901.32	-2993.85	0.0	0.0	0.0	5.285e+05
		3.382e+05	0.0	0.0		75.0	-5901.32	-2038.40	0.0	0.0	0.0	3.382e+05
29	29	4.362e+05	0.0	0.01	-0.26	0.0	-5522.66	-2577.27	0.0	0.0	0.0	4.362e+05
		2.774e+05	0.0	0.0		75.0	-5522.66	-1622.55	0.0	0.0	0.0	2.774e+05
29	31	4.362e+05	0.0	0.01	-0.26	0.0	-5522.66	-2577.27	0.0	0.0	0.0	4.362e+05
		2.774e+05	0.0	0.0		75.0	-5522.66	-1622.55	0.0	0.0	0.0	2.774e+05
29	65	9.482e+05	0.0	0.04	-0.41	0.0	-9172.64	-5763.36	0.0	0.0	0.0	9.482e+05
		5.717e+05	0.0	0.0		75.0	-9172.64	-4192.46	0.0	0.0	0.0	5.717e+05
29	75	3.823e+05	0.0	0.03	-0.38	0.0	-5572.32	-4807.69	0.0	0.0	0.0	3.823e+05
		7.111e+04	0.0	0.0		75.0	-5572.32	-3429.29	0.0	0.0	0.0	7.111e+04
29	82	5.593e+05	0.0	0.02	-0.28	0.0	-5923.18	-3837.14	0.0	0.0	0.0	5.593e+05
		3.071e+05	0.0	0.0		75.0	-5923.18	-2833.32	0.0	0.0	0.0	3.071e+05
29	85	6.931e+05	0.0	0.03	-0.30	0.0	-6705.30	-4056.96	0.0	0.0	0.0	6.931e+05
		4.282e+05	0.0	0.0		75.0	-6705.30	-2947.40	0.0	0.0	0.0	4.282e+05
33	11	7.780e+05	0.0	0.03	-0.52	0.0	-6042.21	-6173.99	0.0	0.0	0.0	7.780e+05
		3.228e+05	0.0	0.0		96.0	-6042.21	-3176.59	0.0	0.0	0.0	3.228e+05
33	16	2.054e+06	0.0	0.10	-0.31	0.0	-1.040e+04	-7752.78	0.0	0.0	0.0	2.054e+06
		1.308e+06	0.0	0.0		96.0	-1.040e+04	-7310.85	0.0	0.0	0.0	1.308e+06
33	18	9.164e+05	0.0	0.04	-0.37	0.0	-6498.92	-4915.62	0.0	0.0	0.0	9.164e+05
		5.285e+05	0.0	0.0		96.0	-6498.92	-2993.32	0.0	0.0	0.0	5.285e+05
33	21	1.005e+06	0.0	0.04	-0.39	0.0	-7164.75	-4752.56	0.0	0.0	0.0	1.005e+06
		6.418e+05	0.0	0.0		96.0	-7164.75	-2650.90	0.0	0.0	0.0	6.418e+05
33	27	9.164e+05	0.0	0.04	-0.37	0.0	-6498.92	-4915.62	0.0	0.0	0.0	9.164e+05
		5.285e+05	0.0	0.0		96.0	-6498.92	-2993.32	0.0	0.0	0.0	5.285e+05
33	29	7.894e+05	0.0	0.03	-0.38	0.0	-6012.20	-4642.46	0.0	0.0	0.0	7.894e+05
		4.362e+05	0.0	0.0		96.0	-6012.20	-2576.73	0.0	0.0	0.0	4.362e+05
33	31	7.894e+05	0.0	0.03	-0.38	0.0	-6012.20	-4642.46	0.0	0.0	0.0	7.894e+05
		4.362e+05	0.0	0.0		96.0	-6012.20	-2576.73	0.0	0.0	0.0	4.362e+05
33	75	9.887e+05	0.0	0.05	-0.52	0.0	-6213.37	-7619.99	0.0	0.0	0.0	9.887e+05
		3.823e+05	0.0	0.0		96.0	-6213.37	-4806.95	0.0	0.0	0.0	3.823e+05
33	82	1.025e+06	0.0	0.05	-0.38	0.0	-6587.45	-5663.55	0.0	0.0	0.0	1.025e+06
		5.593e+05	0.0	0.0		96.0	-6587.45	-3836.62	0.0	0.0	0.0	5.593e+05

33	85	1.187e+06	0.0	0.05	-0.40	0.0	-7312.30	-5999.11	0.0	0.0	0.0	1.187e+06
		6.931e+05	0.0	0.0		96.0	-7312.30	-4056.39	0.0	0.0	0.0	6.931e+05
34	1	7.048e+05	0.0	-2.61e-03	-0.65	0.0	-8130.19	-583.58	0.0	0.0	0.0	5.389e+05
		5.354e+05	0.0	0.0		96.0	-8130.19	4049.46	0.0	0.0	0.0	7.048e+05
34	16	3.629e+05	0.0	0.05	-0.73	0.0	-6283.37	-4846.44	0.0	0.0	0.0	3.629e+05
		1.357e+05	0.0	0.0		96.0	-6283.37	349.76	0.0	0.0	0.0	1.367e+05
34	21	5.201e+05	0.0	-1.63e-03	-0.47	0.0	-5943.66	-426.58	0.0	0.0	0.0	4.026e+05
		3.999e+05	0.0	0.0		96.0	-5943.66	2878.57	0.0	0.0	0.0	5.201e+05
34	27	3.066e+05	0.0	0.01	-0.50	0.0	-4995.92	-872.84	0.0	0.0	0.0	2.280e+05
		2.169e+05	0.0	0.0		96.0	-4995.92	2561.37	0.0	0.0	0.0	3.066e+05
34	29	3.040e+05	0.0	8.05e-03	-0.48	0.0	-4791.11	-500.75	0.0	0.0	0.0	1.970e+05
		1.933e+05	0.0	0.0		96.0	-4791.11	2768.47	0.0	0.0	0.0	3.040e+05
34	31	3.040e+05	0.0	8.05e-03	-0.48	0.0	-4791.11	-500.75	0.0	0.0	0.0	1.970e+05
		1.933e+05	0.0	0.0		96.0	-4791.11	2768.47	0.0	0.0	0.0	3.040e+05
34	75	-3.703e+04	0.0	0.04	-0.78	0.0	-4589.94	-1697.24	0.0	0.0	0.0	-1.233e+05
		-1.509e+05	0.0	0.0		96.0	-4589.94	3659.35	0.0	0.0	0.0	-3.703e+04
34	82	1.779e+05	0.0	0.02	-0.56	0.0	-4907.38	-1537.17	0.0	0.0	0.0	1.416e+05
		1.112e+05	0.0	0.0		96.0	-4907.38	2391.26	0.0	0.0	0.0	1.779e+05
34	86	1.047e+05	0.0	0.03	-0.62	0.0	-4984.90	-2228.11	0.0	0.0	0.0	1.047e+05
		4.675e+04	0.0	0.0		96.0	-4984.90	2139.78	0.0	0.0	0.0	9.380e+04

Trave f.	M3 mx/mn	M2 mx/mn	D 2 / D 3	Pt	N	V 2	V 3	T
	-9.634e+05	0.0	-2.61e-03	-7.27	-2.289e+04	-1.858e+04	0.0	0.0
	2.961e+06	0.0	0.17	0.35	-3844.91	2.203e+04	0.0	0.0

# VERIFICHE ELEMENTI TRAVE E/O PILASTRO IN C.A.

## LEGENDA TABELLA VERIFICHE ELEMENTI TRAVE E/O PILASTRO IN C.A.

In tabella vengono riportati per ogni elemento il numero identificativo ed il codice di verifica con le sigle **Ok** o **NV**.

Nel caso in cui si sia proceduto alla progettazione con le tensioni ammissibili (**T.A.**) vengono riportate le massime tensioni nell'elemento (massima compressione nel calcestruzzo, massima compressione media nel calcestruzzo, massima tensione nell'acciaio, massima tensione tangenziale) con l'indicazione delle combinazioni in cui si sono attinti i rispettivi valori.

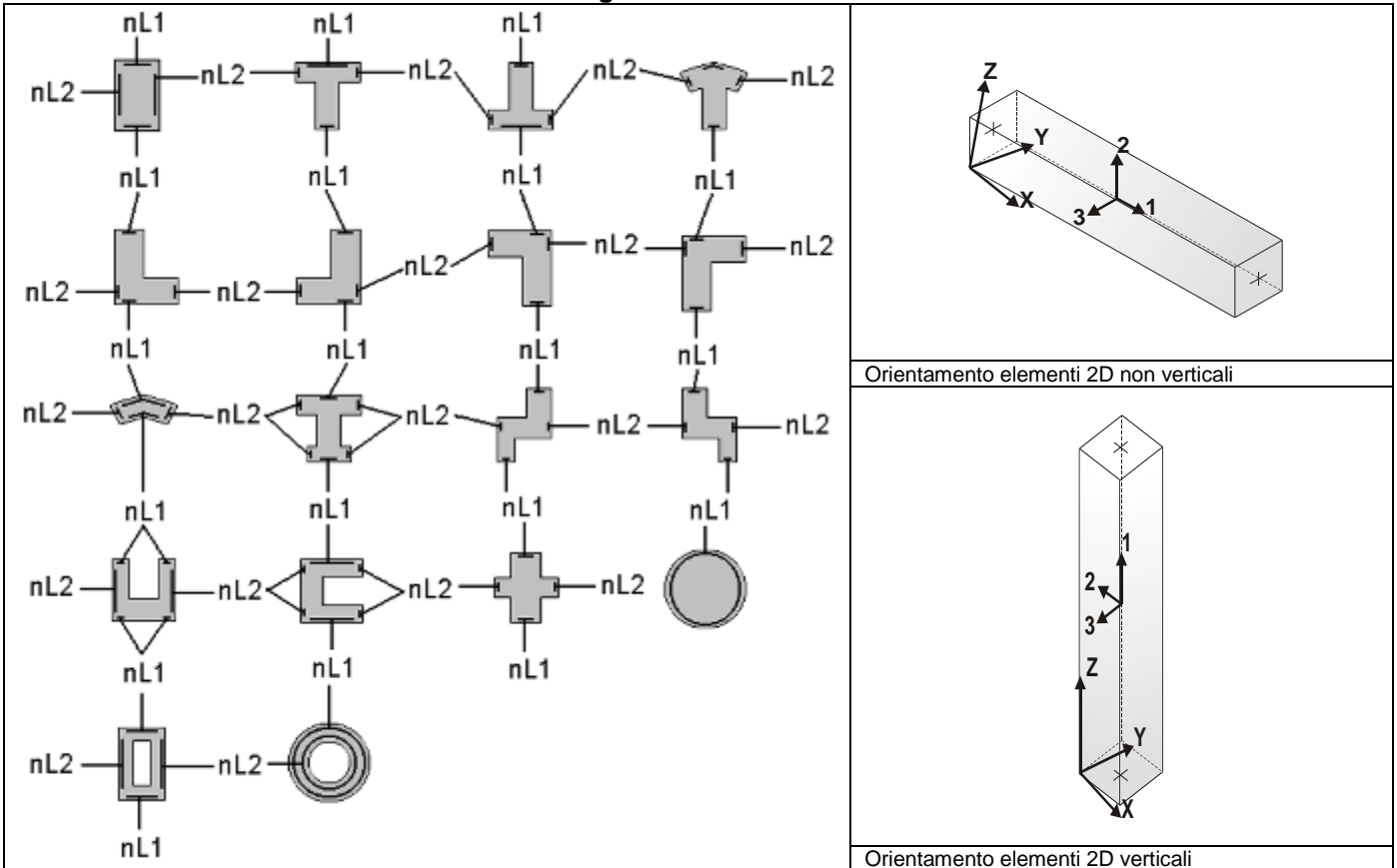
Nel caso in cui si sia proceduto alla progettazione con il metodo degli stati limite (**S.L.**) vengono riportati: il rapporto  $x/d$ , le verifiche per sollecitazioni proporzionali e la verifica per compressione media con l'indicazione delle combinazioni in cui si sono attinti i rispettivi valori.

Nel caso in cui la struttura abbia comportamento dissipativo e sia prevista la progettazione con il criterio della gerarchia delle resistenze (**G.R.**) vengono riportate le verifiche di sovrarresistenza e del nodo.

Per gli elementi tipo pilastro sono riportati numero e diametro dei ferri di vertice, numero e diametro di ferri disposti lungo i lati L1 (paralleli alla base della sezione) e lungo i lati L2 (paralleli all'altezza della sezione).

Per gli elementi tipo trave sono riportati infine le quantità di armatura inferiore e superiore.

### Schema della distribuzione delle armature longitudinali



## PROGETTAZIONE DELLE FONDAZIONI

Il D.M.17/01/2018 - par: 7.2.5 prevede:

“Sia per CD“A” sia per CD“B” il dimensionamento delle strutture di fondazione e la verifica di sicurezza del complesso fondazione-terreno devono essere eseguiti assumendo come azione in fondazione, trasmessa dagli elementi soprastanti, una tra le seguenti:

- quella derivante dall'analisi strutturale eseguita ipotizzando comportamento strutturale non dissipativo;
- [...];
- quella trasferita dagli elementi soprastanti nell'ipotesi di comportamento strutturale dissipativo, amplificata di un coefficiente pari a 1,30 in CD“A” e 1,10 in CD“B”;

Nel contesto visualizzazione risultati e nella stampa della relazione sulle fondazioni PRO\_SAP mostra le sollecitazioni che derivano dall'analisi non incrementate sia in termini di pressioni sul terreno che in termini di sollecitazioni.

La progettazione degli elementi strutturali con proprietà fondazione è effettuata da PRO\_SAP (per travi e platee) o da PRO\_CAD Plinti (per plinti e pali di fondazione) incrementando le sollecitazioni delle combinazioni con sisma di un coefficiente pari 1.1 in CDB e 1.3 in CDA per pali, plinti, travi e platee.

Per i bicchieri dei plinti di fondazione prefabbricati l'incremento delle sollecitazioni ha un fattore pari a 1.2 in CDB e 1.35 in CDA.

N.B.: nel caso di comportamento strutturale non dissipativo le verifiche geotecniche vengono effettuate senza nessun incremento.

Le verifiche geotecniche vengono effettuate dal modulo geotecnico incrementando automaticamente le sollecitazioni del fattore 1.1 in CDB e 1.3 in CDA per pali, plinti, travi e platee.

N.B.: nel caso di comportamento strutturale non dissipativo le verifiche geotecniche vengono effettuate senza nessun incremento.

### Simbologia adottata nelle tabelle di verifica

**Per le verifiche alle T.A. di pilastri e travi è presente una tabella con i simboli di seguito descritti:**

M_P X Y	Numero della pilastrata (P) e posizione in pianta (X,Y)
M_T Z P P	Numero della travata, quota media pilastrata iniziale e finale (nodo in assenza di pilastrata)
Pilas. o Trave	numero identificativo dell'elemento D2
Note	Viene riportato il codice relativo alla sezione(s) e relativo al materiale(m); nella terza riga viene riportato il valore delle snellezze in direzione 2-2 e 3-3
Stato	Codici di verifica relativi alle tensioni normali e alle tensioni tangenziali
Quota	Ascissa del punto di verifica
%Af	Percentuale di area di armatura rispetto a quella di calcestruzzo
Armat. long.	Numero e diametro dei ferri di armatura longitudinale: ferri di vertice + ferri di lato (come da fig. precedente)
Af inf.	Area di armatura longitudinale posta all'intradosso della trave
Af sup	Area di armatura longitudinale posta all'estradosso della trave
Sc max	Massima tensione di compressione del calcestruzzo
Sc med	Massima tensione media di compressione del calcestruzzo
Sf max	Tensione massima nell'acciaio
staffe	Vengono riportati i dati del tratto di staffatura in cui cade la sezione di verifica; in particolare: numero dei bracci, diametro, passo, lunghezza tratto
Tau max	Tensione massima tangenziale nel cls
Rif. comb	Combinazioni in cui si generano i seguenti valori di tensione: Sc max, Sc med, Sf max, Tau max
AfV	area dell'armatura atta ad assorbire le azioni di taglio
AfT	area dell'armatura atta ad assorbire le azioni di torsione
Scorr. P	Scorrimento dei piegati
Af long.	Area del ferro longitudinale aggiuntivo per assorbire la torsione

**Per le verifiche agli S.L. dei pilastri è presente una tabella con i simboli di seguito descritti:**

M_P X Y	Numero della pilastrata (P) e posizione in pianta (X,Y)
Pilas.	numero identificativo dell'elemento D2
Note	Codici identificativi delle sezione (s) e materiale (m) pilastro
Stato	Codici relativi all'esito delle verifiche effettuate appresso descritte
Quota	Quota sezione di verifica
%Af	Percentuale di area di armatura rispetto a quella di calcestruzzo
r. snell.	Rapporto di snellezza $\lambda$ su $\lambda^*$ : valore superiore a 1 per elementi snelli nel caso in cui viene effettuata la verifica con il metodo diretto dello stato di equilibrio
Armat. long.	Numero e diametro (d) dei ferri di armatura longitudinale distinti in ferri di vertice + ferri di lato nelle posizioni nL1 e nL2, come da schemi in figura precedente
V N/M	Verifica a pressoflessione con rapporto Ed/Rd: valore minore o uguale a 1 per verifica positiva
V N sis	Verifica a compressione solo calcestruzzo con rapporto Nsd/Nrd ed Nrd calcolato come al punto 7.4.4.2.1: valore minore o uguale a 1 per verifica positiva
Staffe	Dati tratto di staffatura oggetto di verifica, nello specifico: numero delle braccia, diametro, passo, lunghezza L tratto
V V/T cls	Verifica a taglio/torsione con rapporto Ved/Vrd: valore minore o uguale a 1 per verifica positiva
Rif. cmb.	Riferimento combinazioni da cui si generano le verifiche più gravose per il pilastro

**Per le verifiche alla G.R. dei pilastri è presente una tabella con i simboli di seguito descritti:**

Pilas.	numero identificativo dell'elemento D2 pilastro
sovr. Xi (Xf)	Verifica sovrarresistenza come da formula 7.4.4 in direzione X, alla base (i) ed alla sommità (f): rapporto tra i momenti

	resistenti dei pilastri e delle travi. La verifica è positiva se maggiore del $\gamma_{Rd}$ adottato
sovr. Yi (Yf)	Verifica sovrarresistenza come da formula 7.4.4 in direzione Y, alla base (i) ed alla sommità (f): rapporto tra i momenti resistenti dei pilastri e delle travi. La verifica è positiva se maggiore del $\gamma_{Rd}$ adottato
M 2-2 i (f)	Valore del momento resistente 2-2 alla base (i) ed alla sommità (f) con massimo momento in presenza dello sforzo normale di calcolo
M 3-3 i (f)	Valore del momento resistente 3-3 alla base (i) ed alla sommità (f) con massimo momento in presenza dello sforzo normale di calcolo
Luce per V	Luce di calcolo per la definizione del taglio (generato dai momenti resistenti)
V M2-2 (M3-3)	Valore del taglio generato dai momenti resistenti 2-2 (3-3)

**Per le verifiche dei dettagli costruttivi per la duttilità è presente una tabella con i simboli di seguito descritti: (Non presente nel caso di comportamento strutturale non dissipativo)**

Pilas	Numero identificativo D2 pilastro
ni	Sforzo assiale adimensionalizzato di progetto relativo alla combinazione sismica SLV
alfaomega	Prodotto tra il coefficiente di efficacia del confinamento e il rapporto meccanico dell'armatura trasversale di confinamento all'interno del nodo
V.7.4.29 2-2 (3-3)	Rapporto tra la domanda di staffe minima nel nodo e il rapporto meccanico dell'armatura trasversale di confinamento inserito all'interno del nodo in direzione 2 (3)
V. 7.4.29 Stato	Codici relativi all'esito della verifica 7.4.29
dmu_fi 2-2 (3-3)	Domanda in duttilità di curvatura in direzione 2 (3)
cmu_fi 2-2 (3-3)	Capacità in duttilità di curvatura in direzione 2 (3)
V. dutt. 2-2 (3-3)	Rapporto tra la domanda in duttilità di curvatura e la capacità in duttilità di curvatura in direzione 2 (3)

**Per le verifiche nodi trave-pilastro è presente una tabella con i simboli di seguito descritti:**

Nodo	Numero identificativo del nodo trave-pilastro
Stato	Esito delle verifiche
Pilastro	Numero identificativo D2 pilastro
Diam st	Diametro staffe nodo
Passo	Passo staffe nodo
n. br. 2 (3)	Numero braccia staffe per il taglio in direzione 2 (3)
Bj2 (3)	Larghezza effettiva del nodo per il taglio in direzione 2 (3)
Hjc2 (3)	Distanza tra le giaciture più esterne delle armature del pilastro per il taglio in direzione 2 (3)
V. 7.4.8	Rapporto tra il taglio Vjbd e il taglio resistente come da formula 7.4.8
V. Ash	Rapporto tra il passo staffe calcolato secondo il capitolo 7.4.4.3.1. e il passo staffe effettivamente inserita nel nodo. Nel caso di valore indica passo staffe utilizzato deriva dalle formule presenti nel paragrafo 7.4.4.3.1. Nel caso di valore minore di 1 il passo staffe utilizzato deriva del pilastro superiore o inferiore al nodo
7.4.10	Check passo staffe valutato in funzione della formula 7.4.10: <ul style="list-style-type: none"> <li>• SI il passo staffe è calcolato utilizzando la formula 7.4.10;</li> <li>• NO il passo staffe è calcolato utilizzando le formule 7.4.11 e/o 7.4.12;</li> <li>• NR calcolo passo staffe non richiesto;</li> </ul>
Rif. comb.	Riferimento combinazioni da cui si generano le verifiche più gravose per il nodo

**Per le verifiche agli S.L. delle travi è presente una tabella con i simboli di seguito descritti:**

M_T Z P P	Numero della travata (T), quota media (Z), n° pilastrata iniziale (P) e finale (P) (nodo in assenza di pilastrata)
Trave	numero identificativo dell'elemento D2
Note	Codici identificativi sezione (s) e materiale (m) trave; sono inoltre presenti le sigle relative all'esito delle verifiche effettuate appresso descritte
%Af	Percentuale di area di armatura rispetto a quella di calcestruzzo
Af inf.	Area di armatura longitudinale posta all'intradosso
Af sup	Area di armatura longitudinale posta all'estradosso
Af long.	Area complessiva armatura longitudinale
x/d	rapporto tra posizione dell'asse neutro e altezza utile
V N/M	Verifica a pressoflessione rapporto Ed/Rd: valore minore o uguale a 1 per verifica positiva
V N sis	Verifica a compressione solo calcestruzzo rapporto Nsd/Nrd con Nrd calcolato come al punto 7.4.4.2.1: valore minore o uguale a 1 per verifica positiva
Staffe	Dati tratto di staffatura oggetto di verifica, nello specifico: numero delle braccia, diametro, passo, lunghezza L tratto
V V/T cls	Verifica a taglio/torsione con rapporto Ved/Vrd: valore minore o uguale a 1 per verifica positiva
Rif. cmb.	Riferimento combinazioni da cui si generano le verifiche più gravose per la trave

**Per le verifiche alla G.R. delle travi è presente una tabella con i simboli di seguito descritti:**

Trave	numero identificativo dell'elemento D2 trave
M negativo i (f)	Valore del momento resistente negativo all' estremità iniziale i (finale f) della trave
M positivo i (f)	Valore del momento resistente positivo all' estremità iniziale i (finale f) della trave
Luce per V	Luce di calcolo per la definizione del taglio (generato dai momenti resistenti)
V M-i M+f	Taglio generato dai momenti resistenti negativo i e positivo f
V M+i M-f	Taglio generato dai momenti resistenti positivo i e negativo f
VEd, min	Valore di taglio minimo per verifica condizioni p.to 7.4.4.1.1 armatura diagonale (solo per CD "A")
VEd, max	Valore di taglio massimo per verifica condizioni p.to 7.4.4.1.1 armatura diagonale (solo per CD "A")
Vr1	Valore di taglio come da formula 7.4.1 per armatura diagonale (solo per CD "A")
As	Area singolo ordine armature diagonali come da formula 7.4.2 (solo per CD "A")

Con riferimento al **Documento di Affidabilità** "Test di validazione del software di calcolo PRO\_SAP e dei moduli aggiuntivi PRO\_SAP Modulo Geotecnico, PRO\_CAD nodi acciaio e PRO\_MST" - versione Maggio 2011, disponibile per il download sul sito [www.2si.it](http://www.2si.it), si segnalano i seguenti esempi applicativi:

Test N°	Titolo
24	TENSIONI E ROTAZIONI RISPETTO ALLA CORDA DI ELEMENTI TRAVE
27	FRECCIA DI ELEMENTI TRAVE
41	GERARCHIA DELLE RESISTENZE PER TRAVI IN C.A.
42	GERARCHIA DELLE RESISTENZE PER PILASTRI IN C.A.
43	VERIFICA ALLE TA DI STRUTTURE IN C.A.
44	VERIFICA AGLI SLU DI STRUTTURE IN C.A.
46	VERIFICA A PUNZONAMENTO ALLO SLU DI TRAVI IN C.A.
47	PROGETTAZIONE A TAGLIO DI STRUTTURE IN C.A. SECONDO IL D.M. 9/1/96
48	PROGETTAZIONE A TAGLIO DI STRUTTURE IN C.A. SECONDO IL D.M. 14/1/2008
49	VERIFICA ALLO SLE (TENSIONI E FESSURAZIONE) DI STRUTTURE IN C.A.
50	VERIFICA ALLO SLE (DEFORMAZIONE) DI STRUTTURE IN C.A.
52	SOVRARESISTENZE
53	DETTAGLI COSTRUTTIVI C.A.: LIMITI D'ARMATURA PILASTRI E NODI TRAVE-PILASTRO
68	VALUTAZIONE EFFETTO P-δ SU PILASTRATA
69	VALUTAZIONE EFFETTO P-δ SU TELAIO 3D
120	PROGETTO E VERIFICA DI TRAVI PREM

Pilas.	Note	Stato	Quota cm	<b>M_P= 1</b>		<b>X=0.0</b>	<b>Y=0.0</b>	V N sis	Staffe L=cm	V V/T cls	V V/T acc	Rif. cmb
				%Af	r. snell.	Armat. long.	V N/M					
9	s=3,m=8	ok,ok	0.0	1.45	0.01	4d24 12+0 d24	0.54	0.04+2d10/25	L=35	0.21	0.55	69,0,69,69
	[b=1.0;1.0]		35.0	1.45	0.01	4d24 12+0 d24	0.39	0.04+2d10/25	L=35	0.18	0.48	69,0,69,69
10	s=3,m=8	ok,ok	35.0	1.45	0.09	4d24 12+0 d24	0.39	0.04+2d10/15	L=45	0.18	0.29	69,0,69,69
	[b=1.0;1.0]		151.3	1.45	0.09	4d24 12+0 d24	0.06	0.04+2d10/25	L=142	0.10	0.26	16,0,69,69
11	s=3,m=8	ok,ok	267.5	1.45	0.09	4d24 12+0 d24	0.14	0.04+2d10/15	L=45	0.04	0.06	71,0,16,16
	[b=1.0;1.0]		267.5	1.45	0.08	4d24 12+0 d24	0.14	0.04+2d10/15	L=45	0.04	0.06	71,0,16,16
12	s=3,m=8	ok,ok	383.8	1.45	0.08	4d24 12+0 d24	0.16	0.04+2d10/25	L=142	0.03	0.09	16,0,9,9
	[b=1.0;1.0]		500.0	1.45	0.08	4d24 12+0 d24	0.11	0.04+2d10/15	L=45	0.06	0.09	16,0,9,9
12	s=3,m=8	ok,ok	500.0	1.45	5.31e-03	4d24 12+0 d24	0.11	0.04+2d10/25	L=17	0.06	0.15	16,0,9,9
	[b=1.0;1.0]		517.5	1.45	5.31e-03	4d24 12+0 d24	0.09	0.04+2d10/25	L=17	0.06	0.15	16,0,9,9
				<b>M_P= 2</b>		<b>X=392.0</b>	<b>Y=0.0</b>					
Pilas.	Note	Stato	Quota	%Af	r. snell.	Armat. long.	V N/M	V N sis	Staffe	V V/T cls	V V/T acc	Rif. cmb
13	s=3,m=8	ok,ok	0.0	1.45	0.02	4d24 12+0 d24	0.15	0.04+2d10/25	L=35	0.11	0.29	7,0,1,1
	[b=1.0;1.0]		35.0	1.45	0.02	4d24 12+0 d24	0.13	0.04+2d10/25	L=35	0.09	0.24	16,0,1,1
14	s=3,m=8	ok,ok	35.0	1.45	0.10	4d24 12+0 d24	0.13	0.04+2d10/15	L=45	0.09	0.14	16,0,1,1
	[b=1.0;1.0]		151.3	1.45	0.10	4d24 12+0 d24	0.14	0.04+2d10/25	L=142	0.04	0.10	16,0,7,7
15	s=3,m=8	ok,ok	267.5	1.45	0.10	4d24 12+0 d24	0.14	0.04+2d10/15	L=45	0.03	0.05	65,0,70,70
	[b=1.0;1.0]		267.5	1.45	0.09	4d24 12+0 d24	0.14	0.04+2d10/15	L=45	0.03	0.05	65,0,70,70
16	s=3,m=8	ok,ok	383.8	1.45	0.09	4d24 12+0 d24	0.08	0.04+2d10/25	L=142	0.05	0.12	71,0,73,73
	[b=1.0;1.0]		500.0	1.45	0.09	4d24 12+0 d24	0.16	0.04+2d10/15	L=45	0.06	0.10	38,0,73,73
16	s=3,m=8	ok,ok	500.0	1.45	6.21e-03	4d24 12+0 d24	0.16	0.04+2d10/25	L=17	0.06	0.16	6,0,73,73
	[b=1.0;1.0]		517.5	1.45	6.21e-03	4d24 12+0 d24	0.18	0.04+2d10/25	L=17	0.06	0.17	6,0,73,73
				<b>M_P= 3</b>		<b>X=600.0</b>	<b>Y=0.0</b>					
Pilas.	Note	Stato	Quota	%Af	r. snell.	Armat. long.	V N/M	V N sis	Staffe	V V/T cls	V V/T acc	Rif. cmb
31	s=3,m=8	ok,ok	215.0	1.45	7.76e-03	4d24 12+0 d24	0.42	0.04+2d10/25	L=25	0.12	0.31	16,0,16,16
	[b=1.0;1.0]		240.0	1.45	7.76e-03	4d24 12+0 d24	0.36	0.04+2d10/25	L=25	0.11	0.28	16,0,16,16
32	s=3,m=8	ok,ok	240.0	1.45	0.05	4d24 12+0 d24	0.36	0.04+2d10/15	L=45	0.11	0.17	16,0,16,16
	[b=1.0;1.0]		326.3	1.45	0.05	4d24 12+0 d24	0.19	0.04+2d10/25	L=82	0.07	0.18	16,0,16,16
24	s=3,m=8	ok,ok	412.5	1.45	0.05	4d24 12+0 d24	0.09	0.04+2d10/15	L=45	0.04	0.07	69,0,16,16
	[b=1.0;1.0]		412.5	1.45	0.04	4d24 12+0 d24	0.09	0.04+2d10/15	L=45	0.04	0.07	65,0,16,16
24	s=3,m=8	ok,ok	498.8	1.45	0.04	4d24 12+0 d24	0.05	0.04+2d10/25	L=82	0.02	0.05	69,0,16,16
	[b=1.0;1.0]		585.0	1.45	0.04	4d24 12+0 d24	0.03	0.04+2d10/15	L=45	6.55e-03	0.01	69,0,65,65
				<b>M_P= 4</b>		<b>X=992.0</b>	<b>Y=0.0</b>					
Pilas.	Note	Stato	Quota	%Af	r. snell.	Armat. long.	V N/M	V N sis	Staffe	V V/T cls	V V/T acc	Rif. cmb
28	s=3,m=8	ok,ok	215.0	1.45	7.76e-03	4d24 12+0 d24	0.16	0.04+2d10/25	L=25	0.06	0.16	1,0,1,1
	[b=1.0;1.0]		240.0	1.45	7.76e-03	4d24 12+0 d24	0.13	0.04+2d10/25	L=25	0.05	0.14	1,0,1,1
30	s=3,m=8	ok,ok	240.0	1.45	0.05	4d24 12+0 d24	0.13	0.04+2d10/15	L=45	0.05	0.08	1,0,1,1



			326.3	1.45	0.05	4d24 12+0 d24	0.05	0.04+2d10/25 L=82	0.03	0.08	1,0,1,1
[b=1.0;1.0]			412.5	1.45	0.05	4d24 12+0 d24	0.04	0.04+2d10/15 L=45	0.02	0.02	69,0,1,1
27	s=3,m=8	ok,ok	412.5	1.45	0.04	4d24 12+0 d24	0.04	0.04+2d10/15 L=45	0.02	0.02	69,0,1,1
			498.8	1.45	0.04	4d24 12+0 d24	0.04	0.04+2d10/25 L=82	4.61e-03	0.01	69,0,69,69
[b=1.0;1.0]			585.0	1.45	0.04	4d24 12+0 d24	0.03	0.04+2d10/15 L=45	6.55e-03	0.01	65,0,69,69

<b>Pilas.</b>	<b>%Af</b>	<b>r. snell.</b>	<b>V N/M</b>	<b>V N sis</b>	<b>V V/T cls</b>	<b>V V/T acc</b>
	1.45	0.10	0.54	0.0	0.21	0.55

<b>Pilas.</b>	<b>nid</b>	<b>alfaomega</b>	<b>V. 7.4.29</b>	<b>V. 7.4.29</b>	<b>V. 7.4.29</b>	<b>dmu_fi</b>	<b>dmu_fi</b>	<b>cmu_fi</b>	<b>cmu_fi</b>	<b>V. dut.</b>	<b>V. dut.</b>
			<b>2-2</b>	<b>3-3</b>	<b>Stato</b>	<b>2-2</b>	<b>3-3</b>	<b>2-2</b>	<b>3-3</b>	<b>2-2</b>	<b>3-3</b>
			<b>2-2</b>	<b>3-3</b>						<b>2-2</b>	<b>3-3</b>

Trave	Note	Pos. cm	%Af	Af inf.	Af. sup	Af long.	<b>M_T= 1</b>	<b>Z=0.0</b>	<b>P=1</b>	<b>P=2</b>	Staffe	Rif. cmb
							x/d	V N/M	V V/T cls	V V/T acc		
1	ok,ok	0.0	0.37	26.1	26.1	0.0	0.13	0.46	0.11	0.17	4d10/15 L=0	69,1,68
	s=1,m=8	25.0	0.37	26.1	26.1	0.0	0.13	0.40	0.09	0.14	4d10/15 L=0	69,5,69
2	ok,ok	0.0	0.37	26.1	26.1	0.0	0.13	0.41	0.09	0.14	4d10/15 L=38	69,5,69
	s=1,m=8	96.0	0.37	26.1	26.1	0.0	0.13	0.20	0.08	0.16	4d10/20 L=58	16,0,0
21	ok,ok	0.0	0.37	26.1	26.1	0.0	0.13	0.21	0.08	0.16	4d10/20 L=75	16,0,0
	s=1,m=8	75.0	0.37	26.1	26.1	0.0	0.13	0.08	0.07	0.14	4d10/20 L=75	71,16,0
3	ok,ok	0.0	0.37	26.1	26.1	0.0	0.13	0.08	0.07	0.14	4d10/20 L=75	71,16,0
	s=1,m=8	75.0	0.37	26.1	26.1	0.0	0.13	0.12	0.05	0.11	4d10/20 L=75	6,16,0
22	ok,ok	0.0	0.37	26.1	26.1	0.0	0.13	0.12	0.05	0.11	4d10/20 L=58	6,16,0
	s=1,m=8	96.0	0.37	26.1	26.1	0.0	0.13	0.14	0.05	0.08	4d10/15 L=38	70,11,75
4	ok,ok	0.0	0.37	26.1	26.1	0.0	0.13	0.15	0.05	0.08	4d10/15 L=0	70,11,75
	s=1,m=8	25.0	0.37	26.1	26.1	0.0	0.13	0.13	0.13	0.20	4d10/15 L=0	7,6,69

Trave	Note	Pos.	%Af	Af inf.	Af. sup	Af long.	<b>M_T= 3</b>	<b>Z=215.0</b>	<b>P=3</b>	<b>P=4</b>	Staffe	Rif. cmb
							x/d	V N/M	V V/T cls	V V/T acc		
23	ok,ok	0.0	0.34	17.1	17.1	0.0	0.15	0.78	0.09	0.14	4d10/15 L=0	16,0,0
	s=6,m=8	25.0	0.34	17.1	17.1	0.0	0.15	0.71	0.08	0.12	4d10/15 L=0	16,0,0
33	ok,ok	0.0	0.34	17.1	17.1	0.0	0.15	0.73	0.08	0.12	4d10/15 L=25	16,0,0
	s=6,m=8	96.0	0.34	17.1	17.1	0.0	0.15	0.46	0.06	0.13	4d10/20 L=71	16,16,0
29	ok,ok	0.0	0.34	17.1	17.1	0.0	0.15	0.47	0.06	0.13	4d10/20 L=75	16,16,0
	s=6,m=8	75.0	0.34	17.1	17.1	0.0	0.15	0.28	0.05	0.11	4d10/20 L=75	16,16,0
25	ok,ok	0.0	0.34	17.1	17.1	0.0	0.15	0.28	0.05	0.11	4d10/20 L=75	16,16,0
	s=6,m=8	75.0	0.34	17.1	17.1	0.0	0.15	0.19	0.04	0.09	4d10/20 L=75	1,16,0
34	ok,ok	0.0	0.34	17.1	17.1	0.0	0.15	0.19	0.04	0.09	4d10/20 L=71	1,16,0
	s=6,m=8	96.0	0.34	17.1	17.1	0.0	0.15	0.25	0.03	0.05	4d10/15 L=25	1,1,68
26	ok,ok	0.0	0.34	17.1	17.1	0.0	0.15	0.25	0.03	0.05	4d10/15 L=0	1,1,68
	s=6,m=8	25.0	0.34	17.1	17.1	0.0	0.15	0.32	0.09	0.14	4d10/15 L=0	1,0,0

Trave	Note	Pos.	%Af	Af inf.	Af. sup	Af long.	<b>M_T= 2</b>	<b>Z=517.5</b>	<b>P=1</b>	<b>P=2</b>	Staffe	Rif. cmb
							x/d	V N/M	V V/T cls	V V/T acc		
5	ok,ok	0.0	0.49	17.1	17.1	0.0	0.21	0.31	0.09	0.14	4d10/15 L=0	69,1,68
	s=5,m=8	25.0	0.49	17.1	17.1	0.0	0.21	0.34	0.07	0.11	4d10/15 L=0	75,1,68
6	ok,ok	0.0	0.49	17.1	17.1	0.0	0.21	0.34	0.07	0.11	4d10/15 L=16	75,1,68
	s=5,m=8	16.0	0.49	17.1	17.1	0.0	0.21	0.36	0.07	0.10	4d10/15 L=16	75,1,4
17	ok,ok	0.0	0.49	17.1	17.1	0.0	0.21	0.36	0.07	0.10	4d10/15 L=9	75,1,68
	s=5,m=8	115.0	0.49	17.1	17.1	0.0	0.21	0.45	0.04	0.07	4d10/20 L=106	11,16,0
20	ok,ok	0.0	0.49	17.1	17.1	0.0	0.21	0.45	0.04	0.07	4d10/20 L=40	11,16,0
	s=5,m=8	40.0	0.49	17.1	17.1	0.0	0.21	0.44	0.05	0.09	4d10/20 L=40	11,16,0
7	ok,ok	0.0	0.49	17.1	17.1	0.0	0.21	0.44	0.05	0.09	4d10/20 L=40	11,16,0
	s=5,m=8	40.0	0.49	17.1	17.1	0.0	0.21	0.39	0.06	0.12	4d10/20 L=40	11,0,0
19	ok,ok	0.0	0.49	17.1	17.1	0.0	0.21	0.39	0.06	0.12	4d10/20 L=106	11,0,0
	s=5,m=8	115.0	0.49	17.1	17.1	0.0	0.21	0.41	0.12	0.18	4d10/15 L=9	70,5,70
18	ok,ok	0.0	0.49	17.1	17.1	0.0	0.21	0.41	0.12	0.18	4d10/15 L=16	70,5,70
	s=5,m=8	16.0	0.49	17.1	17.1	0.0	0.21	0.47	0.12	0.19	4d10/15 L=16	70,5,70
8	ok,ok	0.0	0.49	17.1	17.1	0.0	0.21	0.47	0.12	0.19	4d10/15 L=0	70,5,70
	s=5,m=8	25.0	0.49	17.1	17.1	0.0	0.21	0.59	0.14	0.21	4d10/15 L=0	70,5,70

<b>Trave</b>	<b>%Af</b>	<b>Af inf.</b>	<b>Af. sup</b>	<b>Af long.</b>	<b>x/d</b>	<b>V N/M</b>	<b>V V/T cls</b>	<b>V V/T acc</b>
	0.49	26.13	26.13	0.0	0.21	0.78	0.14	0.21

# STATI LIMITE D' ESERCIZIO

## LEGENDA TABELLA STATI LIMITE D' ESERCIZIO

In tabella vengono riportati i valori di interesse per il controllo degli stati limite d'esercizio.

In particolare vengono riportati, in relazione al tipo di elemento strutturale, i risultati relativi alle tre categorie di combinazione considerate:

- Combinazioni rare
- Combinazioni frequenti
- Combinazioni quasi permanenti.

I valori di interesse sono i seguenti:

<b>rRfck</b>	rapporto tra la massima compressione nel calcestruzzo e la tensione fck in combinazioni rare [normalizzato a 1]
<b>rRfyk</b>	rapporto tra la massima tensione nell'acciaio e la tensione fyk in combinazioni rare [normalizzato a 1]
<b>rPfck</b>	rapporto tra la massima compressione nel calcestruzzo e la tensione fck in combinazioni quasi permanenti [normalizzato a 1]
<b>wR</b>	apertura caratteristica delle fessure in combinazioni rare [mm]
<b>wF</b>	apertura caratteristica delle fessure in combinazioni frequenti [mm]
<b>wP</b>	apertura caratteristica delle fessure in combinazioni quasi permanenti [mm]
<b>dR</b>	massima deformazione in combinazioni rare
<b>dF</b>	massima deformazione in combinazioni frequenti
<b>dP</b>	massima deformazione in combinazioni quasi permanenti

Per ognuno dei nove valori soprariportati viene indicata (Rif.cmb) la combinazione in cui si è verificato.

In relazione al tipo di elemento strutturale i valori sono selezionati nel modo seguente:

pilastrì	<b>rRfck</b>	<b>rRfyk</b>	<b>rPfck</b>	per sezioni significative
travi	<b>rRfck</b> <b>wR</b> <b>dR</b>	<b>rRfyk</b> <b>wF</b> <b>dF</b>	<b>rPfck</b> <b>wP</b> <b>dP</b>	per sezioni significative per sezioni significative massimi in campata
setti e gusci	<b>rRfck</b> <b>wR</b>	<b>rRfyk</b> <b>wF</b>	<b>rPfck</b> <b>wP</b>	massimi nei nodi dell'elemento massimi nei nodi dell'elemento

Si precisa che i valori di massima deformazione per travi sono riferiti al piano verticale (piano locale 1-2 con momenti flettenti 3-3).

Pilas.	Pos. cm	rRfck	rRfyk	rPfck	Rif. cmb	Pos. cm	rRfck	rRfyk	rPfck	Rif. cmb
9	0.0	0.29	0.39	0.28	86,86,32	35.0	0.21	0.27	0.20	86,86,32
10	0.0	0.21	0.27	0.20	86,86,32	116.3	0.02	0.02	0.02	23,23,31
	232.5	0.08	0.09	0.09	85,85,32					
11	0.0	0.08	0.09	0.09	85,85,32	116.3	0.08	0.09	0.08	86,86,32
	232.5	0.04	0.04	0.04	86,86,31					
12	0.0	0.04	0.04	0.04	86,86,31	17.5	0.04	0.03	0.05	23,86,31
13	0.0	0.08	0.06	0.07	21,21,32	35.0	0.04	0.03	0.03	88,88,32
14	0.0	0.04	0.03	0.03	88,88,32	116.3	0.08	0.06	0.07	87,87,31
	232.5	0.08	0.08	0.07	85,85,32					
15	0.0	0.08	0.08	0.07	85,85,32	116.3	0.04	0.02	0.03	85,85,32
	232.5	0.09	0.10	0.10	25,25,31					
16	0.0	0.09	0.10	0.10	25,25,31	17.5	0.10	0.12	0.12	25,25,31
24	0.0	0.05	0.05	0.03	86,86,31	86.3	0.03	0.02	0.01	86,86,31
	172.5	0.02	0.01	6.70e-03	85,85,31					
27	0.0	0.02	0.01	5.75e-03	86,86,31	86.3	0.02	0.01	8.72e-03	86,86,31
	172.5	0.02	0.01	6.70e-03	85,85,31					
28	0.0	0.10	0.11	0.09	21,21,31	25.0	0.08	0.09	0.07	21,21,31
30	0.0	0.08	0.09	0.07	21,21,31	86.3	0.03	0.03	0.02	21,21,31
	172.5	0.02	0.01	5.75e-03	86,86,31					
31	0.0	0.20	0.26	0.18	86,86,31	25.0	0.17	0.22	0.15	85,86,31
32	0.0	0.17	0.22	0.15	86,86,31	86.3	0.09	0.11	0.07	85,86,31
	172.5	0.05	0.05	0.03	86,85,31					

Pilas.	rRfck	rRfyk	rPfck	rRfck	rRfyk	rPfck
	0.29	0.39	0.28			

Trave	Pos. cm	rRfck	rRfyk	rPfck	Rif. cmb	wR mm	wF mm	wP mm	Rif. cmb	dR cm	dF cm	dP cm	Rif. cmb
1	0.0	0.16	0.31	0.16	86,86,32	0.0	0.0	0.0	0,0,0	1.04	0.74	0.57	86,28,32
	25.0	0.14	0.26	0.13	86,86,32	0.0	0.0	0.0	0,0,0				
2	0.0	0.14	0.27	0.13	86,86,32	0.0	0.0	0.0	0,0,0	1.04	0.74	0.57	86,28,32
	96.0	0.07	0.09	0.06	86,86,32	0.0	0.0	0.0	0,0,0				
3	0.0	0.03	0.03	0.02	85,85,32	0.0	0.0	0.0	0,0,0	1.04	0.74	0.57	88,27,31
	75.0	0.03	0.02	0.03	24,24,31	0.0	0.0	0.0	0,0,0				
4	0.0	0.03	0.04	0.01	88,88,32	0.0	0.0	0.0	0,0,0	1.04	0.74	0.57	88,27,31
	25.0	0.05	0.06	0.04	21,21,32	0.0	0.0	0.0	0,0,0				
5	0.0	0.14	0.19	0.13	86,86,31	0.0	0.0	0.0	0,0,0	-2.09	-0.49	-0.36	88,27,31
	25.0	0.15	0.21	0.09	86,86,31	0.0	0.0	0.0	0,0,0				
6	0.0	0.15	0.21	0.09	86,86,31	0.0	0.0	0.0	0,0,0	-2.09	-0.49	-0.36	88,27,31
	16.0	0.16	0.22	0.11	86,86,32	0.0	0.0	0.0	0,0,0				
7	0.0	0.15	0.21	0.14	22,22,32	0.0	0.0	0.0	0,0,0	-2.09	-0.49	-0.36	86,28,32
	40.0	0.12	0.16	0.11	22,22,32	0.0	0.0	0.0	0,0,0				
8	0.0	0.25	0.36	0.29	25,25,31	0.0	0.06	0.0	0,27,0	-2.09	-0.49	-0.36	86,28,32
	25.0	0.30	0.45	0.35	25,25,31	0.05	0.11	0.09	25,27,31				
17	0.0	0.16	0.22	0.11	86,86,32	0.0	0.0	0.0	0,0,0	-2.09	-0.49	-0.36	88,27,31
	115.0	0.17	0.24	0.16	22,22,32	0.0	0.0	0.0	0,0,0				
18	0.0	0.22	0.31	0.25	25,25,31	0.0	0.0	0.0	0,0,0	-2.09	-0.49	-0.36	86,28,32
	16.0	0.25	0.36	0.29	25,25,31	0.0	0.06	0.0	0,27,0				
19	0.0	0.12	0.16	0.11	22,22,32	0.0	0.0	0.0	0,0,0	-2.09	-0.49	-0.36	86,28,32
	115.0	0.22	0.31	0.25	25,25,31	0.0	0.0	0.0	0,0,0				
20	0.0	0.17	0.24	0.16	22,22,32	0.0	0.0	0.0	0,0,0	-2.09	-0.49	-0.36	88,27,31
	40.0	0.15	0.21	0.14	22,22,32	0.0	0.0	0.0	0,0,0				
21	0.0	0.07	0.10	0.06	86,86,32	0.0	0.0	0.0	0,0,0	1.04	0.74	0.57	86,28,32
	75.0	0.03	0.03	0.02	85,85,32	0.0	0.0	0.0	0,0,0				
22	0.0	0.03	0.02	0.03	24,24,31	0.0	0.0	0.0	0,0,0	1.04	0.74	0.57	88,27,31
	96.0	0.03	0.03	0.02	88,88,32	0.0	0.0	0.0	0,0,0				
23	0.0	0.24	0.54	0.22	85,86,31	0.03	0.0	0.0	86,0,0	0.46	0.26	0.21	86,27,31
	25.0	0.21	0.46	0.19	85,85,31	0.0	0.0	0.0	0,0,0				
25	0.0	0.09	0.16	0.07	21,21,31	0.0	0.0	0.0	0,0,0	0.46	0.26	0.21	86,27,31
	75.0	0.07	0.13	0.05	21,21,31	0.0	0.0	0.0	0,0,0				
26	0.0	0.09	0.19	0.07	21,21,31	0.0	0.0	0.0	0,0,0	0.46	0.26	0.21	86,27,31
	25.0	0.12	0.24	0.10	21,21,31	0.0	0.0	0.0	0,0,0				
29	0.0	0.13	0.25	0.11	85,85,31	0.0	0.0	0.0	0,0,0	0.46	0.26	0.21	86,27,31
	75.0	0.09	0.16	0.07	21,21,31	0.0	0.0	0.0	0,0,0				
33	0.0	0.21	0.47	0.19	85,86,31	0.0	0.0	0.0	0,0,0	0.46	0.26	0.21	86,27,31
	96.0	0.13	0.25	0.11	85,85,31	0.0	0.0	0.0	0,0,0				
34	0.0	0.07	0.13	0.05	21,21,31	0.0	0.0	0.0	0,0,0	0.46	0.26	0.21	86,27,31
	96.0	0.09	0.18	0.07	21,21,31	0.0	0.0	0.0	0,0,0				
Trave		rRfck	rRfyk	rPfck		wR	wF	wP		dR	dF	dP	
		0.30	0.54	0.35		0.05	0.11	0.09		1.04	0.74	0.57	





**Relazione di calcolo strutturale impostata e redatta secondo le modalità previste nel D.M. 17 Gennaio 2018 cap. 10 “Redazione dei progetti strutturali esecutivi e delle relazioni di calcolo”.**

2S.I. Software e Servizi per l'Ingegneria S.r.l.

Via Garibaldi, 90

44121 Ferrara FE ( Italy)

Tel. +39 0532 200091

[www.2si.it](http://www.2si.it)

[info@2si.it](mailto:info@2si.it)

D.M. 17/01/18 cap. 10.2 Affidabilità dei codici utilizzati

<https://www.2si.it/it/prodotti/affidabilita/>

# INTESTAZIONE E CONTENUTI DELLA RELAZIONE

## Progetto

Contenuti della relazione:

### RELAZIONE DI CALCOLO STRUTTURALE

- *Origine e Caratteristiche dei Codici di Calcolo*
- *Affidabilità dei codici utilizzati*
- *Validazione dei codici*
- *Tipo di analisi svolta*
- *Modalità di presentazione dei risultati*
- *Informazioni generali sull'elaborazione*
- *Giudizio motivato di accettabilità dei risultati*

### STAMPA DEI DATI DI INGRESSO

- *Normative prese a riferimento*
- *Criteri adottati per le misure di sicurezza*
- *Criteri seguiti nella schematizzazione della struttura, dei vincoli e delle sconessioni*
- *Interazione tra terreno e struttura*
- *Legami costitutivi adottati per la modellazione dei materiali e dei terreni*
- *Schematizzazione delle azioni, condizioni e combinazioni di carico*
- *Metodologie numeriche utilizzate per l'analisi strutturale*
- *Metodologie numeriche utilizzate per la progettazione e la verifica degli elementi strutturali*

### STAMPA DEI RISULTATI

Il Progettista:

7 dicembre 2018

INTESTAZIONE E CONTENUTI DELLA RELAZIONE .....	3
Progetto.....	3
RELAZIONE DI CALCOLO STRUTTURALE .....	6
Premessa .....	6
Descrizione generale dell'opera .....	6
Quadro normativo di riferimento adottato.....	7
Azioni di progetto sulla costruzione .....	7
Modello numerico .....	8
Modellazione delle azioni.....	10
Combinazioni e/o percorsi di carico .....	10
Verifiche agli stati limite ultimi.....	12
Verifiche agli stati limite di esercizio .....	12
RELAZIONE SUI MATERIALI .....	12
NORMATIVA DI RIFERIMENTO.....	13
CARATTERISTICHE MATERIALI UTILIZZATI .....	14
LEGENDA TABELLA DATI MATERIALI .....	14
MODELLAZIONE DELLE SEZIONI.....	20
LEGENDA TABELLA DATI SEZIONI .....	20
MODELLAZIONE STRUTTURA: NODI.....	22
LEGENDA TABELLA DATI NODI .....	22
TABELLA DATI NODI.....	22
MODELLAZIONE STRUTTURA: ELEMENTI TRAVE.....	23
TABELLA DATI TRAVI.....	23
MODELLAZIONE DELLE AZIONI .....	26
LEGENDA TABELLA DATI AZIONI.....	26
SCHEMATIZZAZIONE DEI CASI DI CARICO.....	30
LEGENDA TABELLA CASI DI CARICO .....	30
DEFINIZIONE DELLE COMBINAZIONI .....	33
LEGENDA TABELLA COMBINAZIONI DI CARICO.....	33
RISULTATI NODALI .....	38
LEGENDA RISULTATI NODALI.....	38
RISULTATI OPERE DI FONDAZIONE .....	44
LEGENDA RISULTATI OPERE DI FONDAZIONE.....	44



RISULTATI ELEMENTI TIPO TRAVE .....	47
LEGENDA RISULTATI ELEMENTI TIPO TRAVE.....	47
VERIFICHE ELEMENTI TRAVE E/O PILASTRO IN C.A. ....	64
LEGENDA TABELLA VERIFICHE ELEMENTI TRAVE E/O PILASTRO IN C.A.....	64
PROGETTAZIONE DELLE FONDAZIONI .....	65
STATI LIMITE D' ESERCIZIO .....	70
LEGENDA TABELLA STATI LIMITE D' ESERCIZIO .....	70

# RELAZIONE DI CALCOLO STRUTTURALE

## Premessa

La presente relazione di calcolo strutturale, in conformità al §10.1 del DM 17/01/18, è comprensiva di una descrizione generale dell'opera e dei criteri generali di analisi e verifica. Segue inoltre le indicazioni fornite al §10.2 del DM stesso per quanto concerne analisi e verifiche svolte con l'ausilio di codici di calcolo.

Nella presente parte sono riportati i principali elementi di inquadramento del progetto esecutivo riguardante le strutture, in relazione agli strumenti urbanistici, al progetto architettonico, al progetto delle componenti tecnologiche in generale ed alle prestazioni attese dalla struttura.

**\*Completare\***

## Descrizione generale dell'opera

**\*Completare\***

Descrizione generale dell'opera	
Fabbricato ad uso	
Ubicazione	Comune di (Regione )
	Località
	Longitudine 0.000, Latitudine 0.000
Numero di piani	Fuori terra
	Interrati
	le dimensioni dell'opera in pianta sono racchiuse in un rettangolo di
Numero vani scale	
Numero vani ascensore	
Tipo di fondazione	

Principali caratteristiche della struttura	
Struttura regolare in pianta	
Struttura regolare in altezza	
Classe di duttilità	
Travi: ricalate o in spessore	
Pilastrì	
Pilastrì in falso	
Tipo di fondazione	
Condizioni per cui è necessario considerare la componente verticale del sisma	

Parametri della struttura			
Classe d'uso	Vita Vn [anni]	Coeff. Uso	Periodo Vr [anni]

IV	100.0	2.0	200.0
----	-------	-----	-------

### Fattore di struttura/comportamento

\*Completare\*

## Quadro normativo di riferimento adottato

Le norme ed i documenti assunti quale riferimento per la progettazione strutturale vengono indicati di seguito.

Nel capitolo “normativa di riferimento” è comunque presente l’elenco completo delle normative disponibili.

Progetto-verifica degli elementi	
Progetto cemento armato	D.M. 17-01-2018
Progetto acciaio	D.M. 17-01-2018
Progetto legno	D.M. 17-01-2018
Progetto muratura	D.M. 17-01-2018
Azione sismica	
Norma applicata per l’ azione sismica	D.M. 17-01-2018

## Azioni di progetto sulla costruzione

Nei capitoli “modellazione delle azioni” e “schematizzazione dei casi di carico” sono indicate le azioni sulla costruzioni.

Nel prosieguo si indicano tipo di analisi strutturale condotta (statico,dinamico, lineare o non lineare) e il metodo adottato per la risoluzione del problema strutturale nonché le metodologie seguite per la verifica o per il progetto-verifica delle sezioni. Si riportano le combinazioni di carico adottate e, nel caso di calcoli non lineari, i percorsi di carico seguiti; le configurazioni studiate per la struttura in esame *sono risultate effettivamente esaustive per la progettazione-verifica*.

La verifica della sicurezza degli elementi strutturali avviene con i metodi della scienza delle costruzioni. L’analisi strutturale è condotta con il metodo degli spostamenti per la valutazione dello stato tensodeformativo indotto da carichi statici. L’analisi strutturale è condotta con il metodo dell’analisi modale e dello spettro di risposta in termini di accelerazione per la valutazione dello stato tensodeformativo indotto da carichi dinamici (tra cui quelli di tipo sismico).

L’analisi strutturale viene effettuata con il metodo degli elementi finiti. Il metodo sopraindicato si basa sulla schematizzazione della struttura in elementi connessi solo in corrispondenza di un numero prefissato di punti denominati nodi. I nodi sono definiti dalle tre coordinate cartesiane in un sistema di riferimento globale. Le incognite del problema (nell’ambito del metodo degli spostamenti) sono le componenti di spostamento dei nodi riferite al sistema di riferimento globale (traslazioni secondo X, Y, Z, rotazioni attorno X, Y, Z). La soluzione del problema si ottiene con un sistema di equazioni algebriche lineari i cui termini noti sono costituiti dai carichi agenti sulla struttura opportunamente concentrati ai nodi:

$$\mathbf{K} \cdot \mathbf{u} = \mathbf{F} \quad \text{dove} \quad \mathbf{K} = \text{matrice di rigidezza}$$

$$\mathbf{u} = \text{vettore spostamenti nodali}$$

$$\mathbf{F} = \text{vettore forze nodali}$$

Dagli spostamenti ottenuti con la risoluzione del sistema vengono quindi dedotte le sollecitazioni e/o le tensioni di ogni elemento, riferite generalmente ad una terna locale all’elemento stesso.

Il sistema di riferimento utilizzato è costituito da una terna cartesiana destrorsa XYZ. Si assume l’asse Z verticale ed orientato verso l’alto.

Gli elementi utilizzati per la modellazione dello schema statico della struttura sono i seguenti:

Elemento tipo <b>TRUSS</b>	(biella-D2)
Elemento tipo <b>BEAM</b>	(trave-D2)
Elemento tipo <b>MEMBRANE</b>	(membrana-D3)
Elemento tipo <b>PLATE</b>	(piastra-guscio-D3)
Elemento tipo <b>BOUNDARY</b>	(molla)
Elemento tipo <b>STIFFNESS</b>	(matrice di rigidità)
Elemento tipo <b>BRICK</b>	(elemento solido)
Elemento tipo <b>SOLAIO</b>	(macro elemento composto da più membrane)

## Modello numerico

In questa parte viene descritto il modello numerico utilizzato (o i modelli numerici utilizzati) per l'analisi della struttura. La presentazione delle informazioni deve essere, coerentemente con le prescrizioni del paragrafo 10.2 e relativi sottoparagrafi delle NTC-18, tale da garantirne la leggibilità, la corretta interpretazione e la riproducibilità

**\*Completare\***

Tipo di analisi strutturale	
Carichi verticali	SI
Statica non lineare	NO
Sismica statica lineare	NO
Sismica dinamica lineare	NO
Sismica statica non lineare (prop. masse)	NO
Sismica statica non lineare (prop. modo)	NO
Sismica statica non lineare (triangolare)	NO
Non linearità geometriche (fattore P delta)	NO

Di seguito si indicano l'origine e le caratteristiche dei codici di calcolo utilizzati riportando titolo, produttore e distributore, versione, estremi della licenza d'uso:

Informazioni sul codice di calcolo	
Titolo:	PRO_SAP Professional Structural Analysis Program
Versione:	PROFESSIONAL (build 2018-07-183)
Produttore-Distributore:	2S.I. Software e Servizi per l'Ingegneria s.r.l., Ferrara
Dati utente finale:	***** COMPLETARE *****
Codice Utente:	***** COMPLETARE *****

Codice Licenza:	Licenza dsi2332
-----------------	-----------------

Un attento esame preliminare della documentazione a corredo del software **ha consentito di valutarne l'affidabilità e soprattutto l'idoneità al caso specifico**. La documentazione, fornita dal produttore e distributore del software, contiene una esauriente descrizione delle basi teoriche e degli algoritmi impiegati, l'individuazione dei campi d'impiego, nonché casi prova interamente risolti e commentati, corredati dei file di input necessari a riprodurre l'elaborazione:

Affidabilità dei codici utilizzati
2S.I. ha verificato l'affidabilità e la robustezza del codice di calcolo attraverso un numero significativo di casi prova in cui i risultati dell'analisi numerica sono stati confrontati con soluzioni teoriche.
E' possibile reperire la documentazione contenente alcuni dei più significativi casi trattati al seguente link: <a href="http://www.2si.it/Software/Affidabilità.htm">http://www.2si.it/Software/Affidabilità.htm</a>

Modellazione della geometria e proprietà meccaniche:	
nodi	48
elementi D2 (per aste, travi, pilastri...)	46
elementi D3 (per pareti, platee, gusci...)	0
elementi solaio	0
elementi solidi	0
Dimensione del modello strutturale [cm]:	
X min =	0.00
Xmax =	1497.00
Ymin =	0.00
Ymax =	0.00
Zmin =	0.00
Zmax =	585.00
Strutture verticali:	
Elementi di tipo asta	NO
Pilastri	SI
Pareti	NO
Setti (a comportamento membranale)	NO
Strutture non verticali:	
Elementi di tipo asta	NO
Travi	SI
Gusci	NO
Membrane	NO

Orizzontamenti:	
Solai con la proprietà piano rigido	NO
Solai senza la proprietà piano rigido	NO
Tipo di vincoli:	
Nodi vincolati rigidamente	NO
Nodi vincolati elasticamente	NO
Nodi con isolatori sismici	NO
Fondazioni puntuali (plinti/plinti su palo)	NO
Fondazioni di tipo trave	SI
Fondazioni di tipo platea	NO
Fondazioni con elementi solidi	NO

## Modellazione delle azioni

Si veda il capitolo **“Schematizzazione dei casi di carico”** per le informazioni necessarie alla comprensione ed alla ricostruzione delle azioni applicate al modello numerico, coerentemente con quanto indicato nella parte *“2.6. Azioni di progetto sulla costruzione”*.

## Combinazioni e/o percorsi di carico

Si veda il capitolo **“Definizione delle combinazioni”** in cui sono indicate le combinazioni di carico adottate e, nel caso di calcoli non lineari, i percorsi di carico seguiti.

Combinazioni dei casi di carico	
APPROCCIO PROGETTUALE	Approccio 2
Tensioni ammissibili	NO
SLU	SI
SLV (SLU con sisma)	NO
SLC	NO
SLD	NO
SLO	NO
SLU GEO A2 (per approccio 1)	NO
SLU EQU	NO
Combinazione caratteristica (rara)	SI
Combinazione frequente	SI
Combinazione quasi permanente (SLE)	SI
SLA (accidentale quale incendio)	NO

## Principali risultati

I risultati devono costituire una sintesi completa ed efficace, presentata in modo da riassumere il comportamento della struttura, per ogni tipo di analisi svolta.

### 2.8.1. Risultati dell'analisi modale

Viene riportato il tipo di analisi modale condotta, restituiti i risultati della stessa e valutate le informazioni desumibili in merito al comportamento della struttura.

### 2.8.2. Deformate e sollecitazioni per condizioni di carico

Vengono riportati i principali risultati atti a descrivere il comportamento della struttura, in termini di stati di sollecitazione e di deformazione generalizzata, distinti per condizione elementare di carico o per combinazioni omogenee delle stesse.

2.8.3. Involuppo delle sollecitazioni maggiormente significative. L'analisi e la restituzione degli involuppi (nelle combinazioni considerate agli SLU e agli SLE) delle caratteristiche di sollecitazione devono essere finalizzate alla valutazione dello stato di sollecitazione nei diversi elementi della struttura.

### 2.8.4. Reazioni vincolari

Vengono riportate le reazioni dei vincoli nelle singole condizioni di carico e/o nelle combinazioni considerate.

### 2.8.5. Altri risultati significativi

Nella presente parte vengono riportati tutti gli altri risultati che il progettista ritiene di interesse per la descrizione e la comprensione del/i modello/i e del comportamento della struttura.

**\*Completare\***

La presente relazione, oltre ad illustrare in modo esaustivo i dati in ingresso ed i risultati delle analisi in forma tabellare, riporta una serie di immagini:

per i dati in ingresso:

- modello solido della struttura
- numerazione di nodi e ed elementi
- configurazioni di carico statiche
- configurazioni di carico sismiche con baricentri delle masse e eccentricità

per le combinazioni più significative (statisticamente più gravose per la struttura):

- configurazioni deformate
- diagrammi e involuppi delle azioni interne
- mappe delle tensioni
- reazioni vincolari
- mappe delle pressioni sul terreno

per il progetto-verifica degli elementi:

- diagrammi di armatura
- percentuali di sfruttamento
- mappe delle verifiche più significative per i vari stati limite

## Informazioni generali sull'elaborazione e giudizio motivato di accettabilità dei risultati.

Il programma prevede una serie di controlli automatici (check) che consentono l'individuazione di errori di modellazione. Al termine dell'analisi un controllo automatico identifica la presenza di spostamenti o rotazioni abnormi. Si può pertanto asserire che l'elaborazione sia corretta e completa. I

risultati delle elaborazioni sono stati sottoposti a controlli che ne comprovano l'attendibilità. Tale valutazione ha compreso il confronto con i risultati di semplici calcoli, eseguiti con metodi tradizionali e adottati, anche in fase di primo proporzionamento della struttura. Inoltre, sulla base di considerazioni riguardanti gli stati tensionali e deformativi determinati, si è valutata la validità delle scelte operate in sede di schematizzazione e di modellazione della struttura e delle azioni. Si allega al termine della presente relazione elenco sintetico dei controlli svolti (verifiche di equilibrio tra reazioni vincolari e carichi applicati, comparazioni tra i risultati delle analisi e quelli di valutazioni semplificate, etc.) .

\*Completare\*

## Verifiche agli stati limite ultimi

Nel capitolo relativo alla progettazione degli elementi strutturali agli SLU vengono indicate, con riferimento alla normativa adottata, le modalità ed i criteri seguiti per valutare la sicurezza della struttura nei confronti delle possibili situazioni di crisi ed i risultati delle valutazioni svolte. In via generale, oltre alle verifiche di resistenza e di spostamento, devono essere prese in considerazione verifiche nei confronti dei fenomeni di instabilità, locale e globale, di fatica, di duttilità, di degrado.

## Verifiche agli stati limite di esercizio

Nel capitolo relativo alla progettazione degli elementi strutturali agli SLU vengono indicate, con riferimento alla normativa adottata, le modalità seguite per valutare l'affidabilità della struttura nei confronti delle possibili situazioni di perdita di funzionalità (per eccessive deformazioni, fessurazioni, vibrazioni, etc.) ed i risultati delle valutazioni svolte.

## RELAZIONE SUI MATERIALI

Il capitolo Materiali riporta informazioni esaustive relative all'elenco dei materiali impiegati e loro modalità di posa in opera e ai valori di calcolo.



# NORMATIVA DI RIFERIMENTO

1. D.Min. Infrastrutture Min. Interni e Prot. Civile 17 Gennaio 2018 e allegate "Norme tecniche per le costruzioni".
2. D.Min. Infrastrutture Min. Interni e Prot. Civile 14 Gennaio 2008 e allegate "Norme tecniche per le costruzioni".
3. D.Min. Infrastrutture e trasporti 14 Settembre 2005 e allegate "Norme tecniche per le costruzioni".
4. D.M. LL.PP. 9 Gennaio 1996 "Norme tecniche per il calcolo, l'esecuzione ed il collaudo delle strutture in cemento armato, normale e precompresso e per le strutture metalliche".
5. D.M. LL.PP. 16 Gennaio 1996 "Norme tecniche relative ai <<Criteri generali per la verifica di sicurezza delle costruzioni e dei carichi e sovraccarichi>>".
6. D.M. LL.PP. 16 Gennaio 1996 "Norme tecniche per le costruzioni in zone sismiche".
7. Circolare 4/07/96, n.156AA.GG./STC. istruzioni per l'applicazione delle "Norme tecniche relative ai <<Criteri generali per la verifica di sicurezza delle costruzioni e dei carichi e sovraccarichi>>" di cui al D.M. 16/01/96.
8. Circolare 10/04/97, n.65AA.GG. istruzioni per l'applicazione delle "Norme tecniche per le costruzioni in zone sismiche" di cui al D.M. 16/01/96.
9. D.M. LL.PP. 20 Novembre 1987 "Norme tecniche per la progettazione, esecuzione e collaudo degli edifici in muratura e per il loro consolidamento".
10. Circolare 4 Gennaio 1989 n. 30787 "Istruzioni in merito alle norme tecniche per la progettazione, esecuzione e collaudo degli edifici in muratura e per il loro consolidamento".
11. D.M. LL.PP. 11 Marzo 1988 "Norme tecniche riguardanti le indagini sui terreni e sulle rocce, la stabilità dei pendii naturali e delle scarpate, i criteri generali e le prescrizioni per la progettazione, l'esecuzione e il collaudo delle opere di sostegno delle terre e delle opere di fondazione".
12. D.M. LL.PP. 3 Dicembre 1987 "Norme tecniche per la progettazione, esecuzione e collaudo delle costruzioni prefabbricate".
13. UNI 9502 - Procedimento analitico per valutare la resistenza al fuoco degli elementi costruttivi di conglomerato cementizio armato, normale e precompresso - edizione maggio 2001
14. Ordinanza del Presidente del Consiglio dei Ministri n. 3274 del 20 marzo 2003 "Primi elementi in materia di criteri generali per la classificazione sismica del territorio nazionale e di normative tecniche per le costruzioni in zona sismica" e successive modificazioni e integrazioni.
15. UNI EN 1990:2006 13/04/2006 Eurocodice 0 - Criteri generali di progettazione strutturale.
16. UNI EN 1991-1-1:2004 01/08/2004 Eurocodice 1 - Azioni sulle strutture - Parte 1-1: Azioni in generale - Pesi per unità di volume, pesi propri e sovraccarichi per gli edifici.
17. UNI EN 1991-2:2005 01/03/2005 Eurocodice 1 - Azioni sulle strutture - Parte 2: Carichi da traffico sui ponti.
18. UNI EN 1991-1-3:2004 01/10/2004 Eurocodice 1 - Azioni sulle strutture - Parte 1-3: Azioni in generale - Carichi da neve.
19. UNI EN 1991-1-4:2005 01/07/2005 Eurocodice 1 - Azioni sulle strutture - Parte 1-4: Azioni in generale - Azioni del vento.
20. UNI EN 1991-1-5:2004 01/10/2004 Eurocodice 1 - Azioni sulle strutture - Parte 1-5: Azioni in generale - Azioni termiche.
21. UNI EN 1992-1-1:2005 24/11/2005 Eurocodice 2 - Progettazione delle strutture di calcestruzzo - Parte 1-1: Regole generali e regole per gli edifici.
22. UNI EN 1992-1-2:2005 01/04/2005 Eurocodice 2 - Progettazione delle strutture di calcestruzzo - Parte 1-2: Regole generali - Progettazione strutturale contro l'incendio.
23. UNI EN 1993-1-1:2005 01/08/2005 Eurocodice 3 - Progettazione delle strutture di acciaio - Parte 1-1: Regole generali e regole per gli edifici.
24. UNI EN 1993-1-8:2005 01/08/2005 Eurocodice 3 - Progettazione delle strutture di acciaio - Parte 1-8: Progettazione dei collegamenti.
25. UNI EN 1994-1-1:2005 01/03/2005 Eurocodice 4 - Progettazione delle strutture composte acciaio-calcestruzzo - Parte 1-1: Regole generali e regole per gli edifici.
26. UNI EN 1994-2:2006 12/01/2006 Eurocodice 4 - Progettazione delle strutture composte acciaio-calcestruzzo - Parte 2: Regole generali e regole per i ponti.
27. UNI EN 1995-1-1:2005 01/02/2005 Eurocodice 5 - Progettazione delle strutture di legno - Parte 1-1: Regole generali - Regole comuni e regole per gli edifici.
28. UNI EN 1995-2:2005 01/01/2005 Eurocodice 5 - Progettazione delle strutture di legno - Parte 2: Ponti.
29. UNI EN 1996-1-1:2006 26/01/2006 Eurocodice 6 - Progettazione delle strutture di muratura - Parte 1-1: Regole generali per strutture di muratura armata e non armata.
30. UNI EN 1996-3:2006 09/03/2006 Eurocodice 6 - Progettazione delle strutture di muratura - Parte 3: Metodi di calcolo semplificato per strutture di muratura non armata.
31. UNI EN 1997-1:2005 01/02/2005 Eurocodice 7 - Progettazione geotecnica - Parte 1: Regole generali.
32. UNI EN 1998-1:2005 01/03/2005 Eurocodice 8 - Progettazione delle strutture per la resistenza sismica - Parte 1: Regole generali, azioni sismiche e regole per gli edifici.
33. UNI EN 1998-3:2005 01/08/2005 Eurocodice 8 - Progettazione delle strutture per la resistenza sismica - Parte 3: Valutazione e adeguamento degli edifici.
34. UNI EN 1998-5:2005 01/01/2005 Eurocodice 8 - Progettazione delle strutture per la resistenza sismica - Parte 5: Fondazioni, strutture di contenimento ed aspetti geotecnici.

NOTA sul capitolo "normativa di riferimento": riporta l'elenco delle normative implementate nel software. Le norme utilizzate per la struttura oggetto della presente relazione sono indicate nel precedente capitolo "RELAZIONE DI CALCOLO STRUTTURALE" "ANALISI E VERIFICHE SVOLTE CON L'AUSILIO DI CODICI DI CALCOLO". Laddove nei capitoli successivi vengano richiamate norme antecedenti al DM 17.01.08 è dovuto a a progettazione simulata di edificio esistente.

In attesa della pubblicazione della circolare di istruzione per l'applicazione delle Norme Tecniche delle Costruzioni del 17 gennaio 2018 viene utilizzata la CIRCOLARE esplicativa n. 617 del 2 febbraio 2009, "Istruzioni per l'applicazione delle «Nuove norme tecniche per le costruzioni» di cui al decreto ministeriale 14 gennaio 2008". I riferimenti alla succitata circolare sono riportati con carattere di colore rosso.

# CARATTERISTICHE MATERIALI UTILIZZATI

## LEGENDA TABELLA DATI MATERIALI

Il programma consente l'uso di materiali diversi. Sono previsti i seguenti tipi di materiale:

1	materiale tipo cemento armato
2	materiale tipo acciaio
3	materiale tipo muratura
4	materiale tipo legno
5	materiale tipo generico

I materiali utilizzati nella modellazione sono individuati da una sigla identificativa ed un codice numerico (gli elementi strutturali richiamano quest'ultimo nella propria descrizione). Per ogni materiale vengono riportati in tabella i seguenti dati:

Young	modulo di elasticità normale
Poisson	coefficiente di contrazione trasversale
G	modulo di elasticità tangenziale
Gamma	peso specifico
Alfa	coefficiente di dilatazione termica

I dati soprariportati vengono utilizzati per la modellazione dello schema statico e per la determinazione dei carichi inerziali e termici. In relazione al tipo di materiale vengono riportati inoltre:

1	cemento armato	Rck Fctm	resistenza caratteristica cubica resistenza media a trazione semplice
2	acciaio	Ft Fy Fd Fdt Sadm Sadmt	tensione di rottura a trazione tensione di snervamento resistenza di calcolo resistenza di calcolo per spess. t>40 mm tensione ammissibile tensione ammissibile per spess. t>40 mm
3	muratura	Resist. Fk Resist. Fvko	resistenza caratteristica a compressione resistenza caratteristica a taglio
4	legno	Resist. fc0k Resist. ft0k Resist. fmk Resist. fvk Modulo E0,05 Lamellare	Resistenza caratteristica (tensione amm. per REGLES) per compressione Resistenza caratteristica (tensione amm. per REGLES) per trazione Resistenza caratteristica (tensione amm. per REGLES) per flessione Resistenza caratteristica (tensione amm. per REGLES) per taglio Modulo elastico parallelo caratteristico lamellare o massiccio

Vengono inoltre riportate le tabelle contenenti il riassunto delle informazioni assegnate nei criteri di progetto in uso.

Con riferimento al **Documento di Affidabilità** "Test di validazione del software di calcolo PRO\_SAP e dei moduli aggiuntivi PRO\_SAP Modulo Geotecnico, PRO\_CAD nodi acciaio e PRO\_MST" - versione Maggio 2011, disponibile per il download sul sito [www.2si.it](http://www.2si.it), si segnalano i seguenti esempi applicativi:

Modellazione di strutture in c.a.

Test N°	Titolo
41	GERARCHIA DELLE RESISTENZE PER TRAVI IN C.A.
42	GERARCHIA DELLE RESISTENZE PER PILASTRI IN C.A.
43	VERIFICA ALLE TA DI STRUTTURE IN C.A.
44	VERIFICA AGLI SLU DI STRUTTURE IN C.A.
45	VERIFICA A PUNZONAMENTO ALLO SLU DI PIASTRE IN C.A.
46	VERIFICA A PUNZONAMENTO ALLO SLU DI TRAVI IN C.A.
47	PROGETTAZIONE A TAGLIO DI STRUTTURE IN C.A. SECONDO IL D.M. 9/1/96
48	PROGETTAZIONE A TAGLIO DI STRUTTURE IN C.A. SECONDO IL D.M. 14/1/2008
49	VERIFICA ALLO SLE (TENSIONI E FESSURAZIONE) DI STRUTTURE IN C.A.
50	VERIFICA ALLO SLE (DEFORMAZIONE) DI STRUTTURE IN C.A.
51	FATTORE DI STRUTTURA
52	SOVRARESISTENZE
53	DETTAGLI COSTRUTTIVI C.A.: LIMITI D'ARMATURA PILASTRI E NODI TRAVE-PILASTRO
54	PARETI IN C.A. SNELLE IN ZONA SISMICA
80	ANALISI PUSHOVER DI UN EDIFICIO IN C.A.
120	PROGETTO E VERIFICA DI TRAVI PREM

Modellazione di strutture in acciaio

Test N°	Titolo
55	VERIFICA DI STABILITA' DI ASTE COMPRESSE IN ACCIAIO – METODO OMEGA
56	LUCE LIBERA DI TRAVI E ASTE IN ACCIAIO
57	LUCE LIBERA DI COLONNE IN ACCIAIO
58	SVERGOLAMENTO DI TRAVI IN ACCIAIO
59	FATTORE DI STRUTTURA
60	ACCIAIO D.M.2008
61	ACCIAIO EC3
62	GERARCHIA RESISTENZE STRUTTURE IN ACCIAIO
63	STABILITA' DI ASTE COMPOSTE IN ACCIAIO
73	COLLEGAMENTI IN ACCIAIO: NODO TRAVE COLONNA FLANGIATO CON PRESENZA IRRIGIDIMENTI TRASVERSALI
74	COLLEGAMENTI IN ACCIAIO: NODO TRAVE COLONNA FLANGIATO CON PRESENZA DI UN PIATTO DI RINFORZO SALDATO ALL'ANIMA DELLA COLONNA
75	COLLEGAMENTI IN ACCIAIO: NODO TRAVE COLONNA FLANGIATO CON PRESENZA DI DUE PIATTI DI RINFORZO SALDATI ALL'ANIMA DELLA COLONNA
76	COLLEGAMENTI IN ACCIAIO: NODO TRAVE COLONNA FLANGIATO A DUE VIE SU ALI COLONNA
77	COLLEGAMENTI IN ACCIAIO: NODO TRAVE COLONNA FLANGIATO A UNA VIA CON DUE COMBINAZIONI DI CARICO
78	COLLEGAMENTI IN ACCIAIO: NODO TRAVE COLONNA FLANGIATO SU ANIMA SENZA RINFORZI A QUATTRO FILE DI BULLONI DI CUI UNA SU PIASTRA INFERIORE E UNA SU PIASTRA SUPERIORE
79	VERIFICA DELLA PIASTRA NODO TRAVE COLONNA
85	TELAIO ACCIAIO: CONTROVENTI CONCENTRICI

Modellazione di strutture in muratura

Test N°	Titolo
81	ANALISI PUSHOVER DI UNA STRUTTURA IN MURATURA
84	ANALISI ELASTO PLASTICA INCREMENTALE, PARETE IN MURATURA

86	VERIFICA NON SISMICA DELLE MURATURE (D.M. 87 TA)
87	VERIFICA NON SISMICA DELLE MURATURE (D.M. 2005 SL)
88	FATTORE DI STRUTTURA

Modellazione di strutture in legno

Test N°	Titolo
17	SOLAI: MISTO LEGNO-CALCESTRUZZO
89	VERIFICA ALLO SLU DI STRUTTURE IN LEGNO SECONDO EC5
90	VERIFICA ALLO SLE DI STRUTTURE IN LEGNO SECONDO EC5
91	FATTORE DI STRUTTURA
92	VERIFICHE EC5
93	SNELLEZZE EC5
94	VERIFICA AL FUOCO DI STRUTTURE IN LEGNO SECONDO EC5
117	PROGETTO E VERIFICA DI GUSCI IN MATERIALE XLAM
118	PROGETTO E VERIFICA DI PARETI IN MATERIALE XLAM E RELATIVI COLLEGAMENTI
119	PROGETTO E VERIFICA DI SOLAI IN MATERIALE XLAM

Id	Tipo / Note	Young	Poisson	G	Gamma	Alfa	
		daN/cm2	daN/cm2		daN/cm2	daN/cm3	
8	C30/37		3.300e+05	0.12	1.473e+05	2.50e-03	1.00e-05
	Rck	370.0					
	fctm	29.0					

Pareti c.a.	1/7/..	2/8/..	3/9/..	4/10/..	5/11/..	6/12/..
<b>Generalità</b>						
Progetto armatura	Singolo elemento					
<b>Armatura</b>						
Inclinazione Av [ gradi ]	90.00					
Angolo Av-Ao [ gradi ]	90.00					
Minima tesa	0.25					
Massima tesa	4.00					
Maglia unica centrale	No					
Unico strato verticale	No					
Unico strato orizzontale	No					
Copriferro [ cm ]	2.00					
<b>Maglia V</b>						
diametro	10					
passo	25					
diametro aggiuntivi	12					
<b>Maglia O</b>						
diametro	8					
passo	25					
diametro aggiuntivi	8					
<b>Stati limite ultimi</b>						
Tensione fy [daN/cm2 ]	4300.00					
Tipo acciaio	tipo C					
Coefficiente gamma s	1.15					
Coefficiente gamma c	1.50					
Fattore di confidenza FC	0.0					
Verifiche con N costante	Si					
<b>Tensioni ammissibili</b>						
Tensione amm. cls [daN/cm2 ]	97.50					
Tensione amm. acciaio [daN/cm2 ]	2600.00					
Rapporto omogeneizzazione N	15.00					
Massimo rapporto area compressa/tesa	1.00					
<b>Parete estesa debolmente armata</b>						
Fattore amplificazione taglio V	1.50					
Hcrit. par. 7.4.4.5.1 [ cm ]	0.0					

<b>Pareti c.a.</b>	1/7/..	2/8/..	3/9/..	4/10/..	5/11/..	6/12/..
Hcrit. par. 7.4.6.1.4 [ cm ]	0.0					
Diagramma involuppo taglio	No					
Vincolo lati	nessun lato					
Verifica come fascia	No					
Diametro di estremità	0					
<b>Zona confinata</b>						
Minima tesa	1.00					
Massima tesa	4.00					
Distanza barre [ cm ]	2.00					
Interferro	2					
<b>Armatura inclinata</b>						
Area barre [ cm2 ]	0.0					
Angolo orizzontale [ gradi ]	0.0					
Distanza di base [ cm ]	0.0					
<b>Resistenza al fuoco</b>						
3- intradosso	No					
3+ estradosso	No					
Tempo di esposizione R	15					

<b>Gusci c.a.</b>	1/7/..	2/8/..	3/9/..	4/10/..	5/11/..	6/12/..
<b>Armatura</b>						
Inclinazione Ax [ gradi ]	0.0					
Angolo Ax-Ay [ gradi ]	90.00					
Minima tesa	0.33					
Massima tesa	0.81					
Maglia unica centrale	No					
Copriferro [ cm ]	2.00					
<b>Maglia x</b>						
diametro	10					
passo	20					
diametro aggiuntivi	12					
<b>Maglia y</b>						
diametro	10					
passo	20					
diametro aggiuntivi	12					
<b>Stati limite ultimi</b>						
Tensione fy [daN/cm2 ]	4300.00					
Tipo acciaio	tipo C					
Coefficiente gamma s	1.15					
Coefficiente gamma c	1.50					
Fattore di confidenza FC	0.0					
Verifiche con N costante	Si					
Applica SLU da DIN	No					
<b>Tensioni ammissibili</b>						
Tensione amm. cls [daN/cm2 ]	97.50					
Tensione amm. acciaio [daN/cm2 ]	2600.00					
Rapporto omogeneizzazione N	15.00					
Massimo rapporto area compressa/tesa	1.00					
<b>Resistenza al fuoco</b>						
3- intradosso	No					
3+ estradosso	No					
Tempo di esposizione R	15					

<b>Travi c.a.</b>	1/7/..	2/8/..	3/9/..	4/10/..	5/11/..	6/12/..
<b>Generalità</b>						
Progetta a filo	No					
Af inf: da q*L*L /	0.0					
<b>Armatura</b>						
Minima tesa	0.33					
Minima compressa	0.33					
Massima tesa	0.81					
Da sezione	Si					
Usa armatura teorica	No					
<b>Stati limite ultimi</b>						
Tensione fy [daN/cm2 ]	4300.00					
Tensione fy staffe [daN/cm2 ]	4300.00					

<b>Travi c.a.</b>	<b>1/7/..</b>	<b>2/8/..</b>	<b>3/9/..</b>	<b>4/10/..</b>	<b>5/11/..</b>	<b>6/12/..</b>
Tipo acciaio	tipo C					
Coefficiente gamma s	1.15					
Coefficiente gamma c	1.50					
Fattore di confidenza FC	0.0					
Verifiche con N costante	Si					
Fattore di redistribuzione	0.0					
<b>Modello per il confinamento</b>						
Relazione tensio-deformativa	Mander					
Incrudimento acciaio	5.000e-03					
Fattore lambda	1.00					
epsilon max,s	4.000e-02					
epsilon cu2	4.500e-03					
epsilon c2	2.000e-03					
epsilon cy	1.500e-03					
<b>Tensioni ammissibili</b>						
Tensione amm. cls [daN/cm2 ]	97.50					
Tensione amm. acciaio [daN/cm2 ]	2200.00					
Rapporto omogeneizzazione N	15.00					
Massimo rapporto area compressa/tesa	1.00					
<b>Staffe</b>						
Diametro staffe	10.00					
Passo minimo [ cm ]	5.00					
Passo massimo [ cm ]	30.00					
Passo raffittito [ cm ]	15.00					
Lunghezza zona raffittita [ cm ]	50.00					
Ctg(Teta) Max	2.50					
Percentuale sagomati	0.0					
Luce di taglio per GR [ cm ]	1.00					
Adotta scorrimento medio	No					
Torsione non essenziale inclusa	Si					

<b>Pilastr c.a.</b>	<b>1/7/..</b>	<b>2/8/..</b>	<b>3/9/..</b>	<b>4/10/..</b>	<b>5/11/..</b>	<b>6/12/..</b>
<b>Generalità</b>						
Progetto armatura	Privilegia lati					
Progetta a filo	No					
Effetti del 2 ordine	No					
Beta per 2-2	1.00					
Beta per 3-3	1.00					
<b>Armatura</b>						
Massima tesa	4.00					
Minima tesa	1.00					
<b>Stati limite ultimi</b>						
Tensione fy [daN/cm2 ]	4300.00					
Tensione fy staffe [daN/cm2 ]	4300.00					
Tipo acciaio	tipo C					
Coefficiente gamma s	1.15					
Coefficiente gamma c	1.50					
Fattore di confidenza FC	0.0					
Verifiche con N costante	Si					
<b>Modello per il confinamento</b>						
Relazione tensio-deformativa	Mander					
Incrudimento acciaio	5.000e-03					
Fattore lambda	1.00					
epsilon max,s	4.000e-02					
epsilon cu2	4.500e-03					
epsilon c2	2.000e-03					
epsilon cy	1.500e-03					
<b>Tensioni ammissibili</b>						
Tensione amm. cls [daN/cm2 ]	97.50					
Tensione amm. acciaio [daN/cm2 ]	2200.00					
Rapporto omogeneizzazione N	15.00					
<b>Staffe</b>						
Diametro staffe	10.00					
Passo minimo [ cm ]	5.00					
Passo massimo [ cm ]	25.00					
Passo raffittito [ cm ]	15.00					
Lunghezza zona raffittita [ cm ]	45.00					
Ctg(Teta) Max	2.50					
Luce di taglio per GR [ cm ]	1.00					
Massimizza gerarchia	No					



# MODELLAZIONE DELLE SEZIONI

## LEGENDA TABELLA DATI SEZIONI

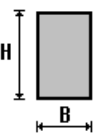
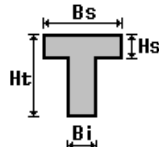
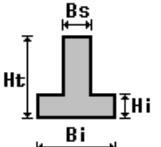
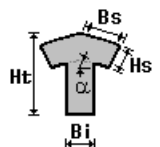
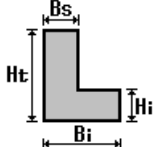
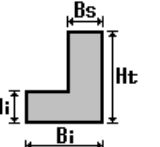
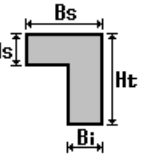
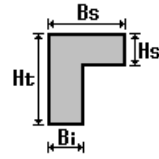
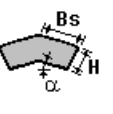
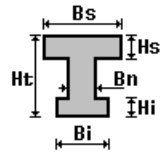
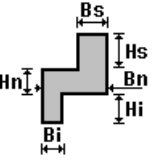
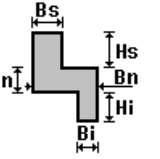
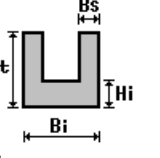
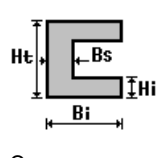
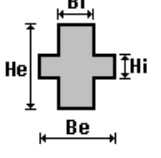
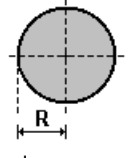
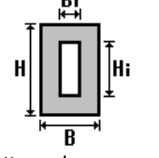
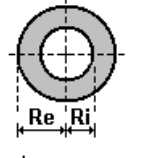
Il programma consente l'uso di sezioni diverse. Sono previsti i seguenti tipi di sezione:

1. sezione di tipo generico
2. profilati semplici
3. profilati accoppiati e speciali

Le sezioni utilizzate nella modellazione sono individuate da una sigla identificativa ed un codice numerico (gli elementi strutturali richiamano quest'ultimo nella propria descrizione). Per ogni sezione vengono riportati in tabella i seguenti dati:

<b>Area</b>	area della sezione
<b>A V2</b>	area della sezione/fattore di taglio (per il taglio in direzione 2)
<b>A V3</b>	area della sezione/fattore di taglio (per il taglio in direzione 3)
<b>Jt</b>	fattore torsionale di rigidezza
<b>J2-2</b>	momento d'inerzia della sezione riferito all'asse 2
<b>J3-3</b>	momento d'inerzia della sezione riferito all'asse 3
<b>W2-2</b>	modulo di resistenza della sezione riferito all'asse 2
<b>W3-3</b>	modulo di resistenza della sezione riferito all'asse 3
<b>Wp2-2</b>	modulo di resistenza plastico della sezione riferito all'asse 2
<b>Wp3-3</b>	modulo di resistenza plastico della sezione riferito all'asse 3

I dati sopra riportati vengono utilizzati per la determinazione dei carichi inerziali e per la definizione delle rigidezze degli elementi strutturali; qualora il valore di Area V2 (e/o Area V3) sia nullo la deformabilità per taglio V2 (e/o V3) è trascurata. La valutazione delle caratteristiche inerziali delle sezioni è condotta nel riferimento 2-3 dell'elemento.

 rettangolare	 a T	 a T rovescia	 a T di colmo	 a L	 a L specchiata
 a L specchiata rovescia	 a L rovescia	 a L di colmo	 a doppio T	 a quattro specchiata	 a quattro
 a U	 a C	 a croce	 circolare	 rettangolare cava	 circolare cava



Per quanto concerne i profilati semplici ed accoppiati l'asse 2 del riferimento coincide con l'asse x riportato nei più diffusi profilati.

Per quanto concerne le sezioni di tipo generico (tipo 1.):  
 i valori dimensionali con prefisso B sono riferiti all'asse 2  
 i valori dimensionali con prefisso H sono riferiti all'asse 3

Con riferimento al Documento di Affidabilità "Test di validazione del software di calcolo PRO\_SAP e dei moduli aggiuntivi PRO\_SAP Modulo Geotecnico, PRO\_CAD nodi acciaio e PRO\_MST" - versione Settembre 2014, disponibile per il download sul sito [www.2si.it](http://www.2si.it), si segnalano i seguenti esempi applicativi:

Test N°	Titolo
1	CARATTERISTICHE GEOMETRICHE E INERZIALI
45	VERIFICA AGLI SLU DI STRUTTURE IN C.A.
48	PROGETTAZIONE A TAGLIO DI STRUTTURE IN C.A. SECONDO IL D.M. 9/1/96
49	PROGETTAZIONE A TAGLIO DI STRUTTURE IN C.A. SECONDO IL D.M. 14/1/2008
50	VERIFICA ALLO SLE (TENSIONI E FESSURAZIONE) DI STRUTTURE IN C.A.
51	VERIFICA ALLO SLE (DEFORMAZIONE) DI STRUTTURE IN C.A.
104	ANALISI DI RESISTENZA AL FUOCO

Id	Tipo	Area	A V2	A V3	Jt	J 2-2	J 3-3	W 2-2	W 3-3	Wp 2-2	Wp 3-3
		cm2	cm2	cm2	cm4	cm4	cm4	cm3	cm3	cm3	cm3
1	Sol INF 70 cm	7000.00	5833.33	5833.33	6.494e+06	5.833e+06	2.858e+06	1.167e+05	8.167e+04	1.750e+05	1.225e+05
3	Parete 50 cm	5000.00	4166.67	4166.67	2.854e+06	4.167e+06	1.042e+06	8.333e+04	4.167e+04	1.250e+05	6.250e+04
5	Sol SUP 35 cm	3500.00	2916.67	2916.67	1.114e+06	2.917e+06	3.573e+05	5.833e+04	2.042e+04	8.750e+04	3.062e+04
6	Sol INF 50 cm	5000.00	4166.67	4166.67	2.854e+06	4.167e+06	1.042e+06	8.333e+04	4.167e+04	1.250e+05	6.250e+04

# MODELLAZIONE STRUTTURA: NODI

## LEGENDA TABELLA DATI NODI

Il programma utilizza per la modellazione nodi strutturali.

Ogni nodo è individuato dalle coordinate cartesiane nel sistema di riferimento globale (X Y Z).

Ad ogni nodo è eventualmente associato un codice di vincolamento rigido, un codice di fondazione speciale, ed un set di sei molle (tre per le traslazioni, tre per le rotazioni). Le tabelle sottoriportate riflettono le succitate possibilità. In particolare per ogni nodo viene indicato in tabella:

<b>Nodo</b>	numero del nodo.
<b>X</b>	valore della coordinata X
<b>Y</b>	valore della coordinata Y
<b>Z</b>	valore della coordinata Z

Per i nodi ai quali sia associato un codice di vincolamento rigido, un codice di fondazione speciale o un set di molle viene indicato in tabella:

<b>Nodo</b>	numero del nodo.
<b>X</b>	valore della coordinata X
<b>Y</b>	valore della coordinata Y
<b>Z</b>	valore della coordinata Z
<b>Note</b>	eventuale codice di vincolo (es. v=110010 sei valori relativi ai sei gradi di libertà previsti per il nodo TxTyTzRxRyRz, il valore 1 indica che lo spostamento o rotazione relativo è impedito, il valore 0 indica che lo spostamento o rotazione relativo è libero).
<b>Note</b>	(FS = 1, 2,...) eventuale codice del tipo di fondazione speciale (1, 2,... fanno riferimento alle tipologie: plinto, palo, plinto su pali,...) che è collegato al nodo. (ISO = "id SIGLA") indice e sigla identificativa dell' eventuale isolatore sismico assegnato al nodo
<b>Rig. TX</b>	valore della rigidezza dei vincoli elastici eventualmente applicati al nodo, nello specifico TX (idem per TY, TZ, RX, RY, RZ).

Per strutture sismicamente isolate viene inoltre inserita la tabella delle caratteristiche per gli isolatori utilizzati; le caratteristiche sono indicate in conformità al cap. 7.10 del D.M. 17/01/18

## TABELLA DATI NODI

<b>Nodo</b>	<b>X</b>	<b>Y</b>	<b>Z</b>	<b>Nodo</b>	<b>X</b>	<b>Y</b>	<b>Z</b>	<b>Nodo</b>	<b>X</b>	<b>Y</b>	<b>Z</b>
	cm	cm	cm		cm	cm	cm		cm	cm	cm
1	0.0	0.0	0.0	2	25.0	0.0	0.0	3	196.0	0.0	0.0
4	0.0	0.0	35.0	5	0.0	0.0	267.5	6	392.0	0.0	0.0
7	367.0	0.0	0.0	8	392.0	0.0	35.0	9	392.0	0.0	267.5
10	0.0	0.0	517.5	11	25.0	0.0	517.5	12	196.0	0.0	517.5
13	0.0	0.0	500.0	14	392.0	0.0	517.5	15	367.0	0.0	517.5
16	392.0	0.0	500.0	17	41.0	0.0	517.5	18	351.0	0.0	517.5
19	236.0	0.0	517.5	20	156.0	0.0	517.5	21	121.0	0.0	0.0
22	271.0	0.0	0.0	23	600.0	0.0	215.0	24	625.0	0.0	215.0
25	796.0	0.0	215.0	26	600.0	0.0	240.0	27	600.0	0.0	412.5
28	992.0	0.0	215.0	29	967.0	0.0	215.0	30	992.0	0.0	240.0
31	992.0	0.0	412.5	32	600.0	0.0	585.0	33	992.0	0.0	585.0
34	721.0	0.0	215.0	35	871.0	0.0	215.0	36	1095.0	0.0	0.0
37	1125.0	0.0	0.0	38	1296.0	0.0	0.0	39	1095.0	0.0	35.0
40	1095.0	0.0	310.0	41	1497.0	0.0	0.0	42	1467.0	0.0	0.0
43	1497.0	0.0	35.0	44	1497.0	0.0	310.0	45	1095.0	0.0	585.0
46	1497.0	0.0	585.0	47	1221.0	0.0	0.0	48	1371.0	0.0	0.0

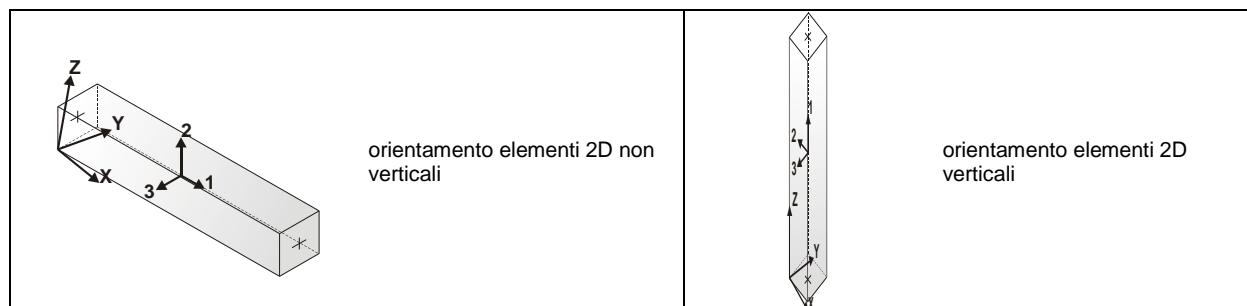
# MODELLAZIONE STRUTTURALE: ELEMENTI TRAVE

## TABELLA DATI TRAVI

Il programma utilizza per la modellazione elementi a due nodi denominati in generale travi.

Ogni elemento trave è individuato dal nodo iniziale e dal nodo finale.

Ogni elemento è caratterizzato da un insieme di proprietà riportate in tabella che ne completano la modellazione.



In particolare per ogni elemento viene indicato in tabella:

<b>Elem.</b>	numero dell'elemento
<b>Note</b>	codice di comportamento: trave, trave di fondazione, pilastro, asta, asta tesa, asta compressa,
<b>Nodo I (J)</b>	numero del nodo iniziale (finale)
<b>Mat.</b>	codice del materiale assegnato all'elemento
<b>Sez.</b>	codice della sezione assegnata all'elemento
<b>Rotaz.</b>	valore della rotazione dell'elemento, attorno al proprio asse, nel caso in cui l'orientamento di default non sia adottabile; l'orientamento di default prevede per gli elementi non verticali l'asse 2 contenuto nel piano verticale e l'asse 3 orizzontale, per gli elementi verticali l'asse 2 diretto secondo X negativo e l'asse 3 diretto secondo Y negativo
<b>Svincolo I (J)</b>	codici di svincolo per le azioni interne; i primi sei codici si riferiscono al nodo iniziale, i restanti sei al nodo finale (il valore 1 indica che la relativa azione interna non è attiva)
<b>Wink V</b>	costante di sottofondo (coefficiente di Winkler) per la modellazione della trave su suolo elastico
<b>Wink O</b>	costante di sottofondo (coefficiente di Winkler) per la modellazione del suolo elastico orizzontale

Con riferimento al **Documento di Affidabilità** "Test di validazione del software di calcolo PRO\_SAP e dei moduli aggiuntivi PRO\_SAP Modulo Geotecnico, PRO\_CAD nodi acciaio e PRO\_MST" - versione Settembre 2014, disponibile per il download sul sito [www.2si.it](http://www.2si.it), si segnalano i seguenti esempi applicativi:

Test N°	Titolo
2	TRAVI A UNA CAMPATA
3	TRAVE A PIU' CAMPATE
4	TRAVE A UNA CAMPATA SU TERRENO ALLA WINKLER
5	TRAVI SU TERRENO ALLA WINKLER CON CARICO TRASVERSALE
6	TELAI PIANI CON CERNIERE ALLA BASE
7	TELAI PIANI CON INCASTRI ALLA BASE
11	STRUTTURE SOGGETTE A VARIAZIONI TERMICHE
12	STRUTTURE SU TERRENO ALLA WINKLER SOTTOPOSTE A CARICHI DISTRIBUITI TRIANGOLARI
21	DRILLING
24	TENSIONI E ROTAZIONI RISPETTO ALLA CORDA DI ELEMENTI TRAVE
27	FRECCIA DI ELEMENTI TRAVE
42	GERARCHIA DELLE RESISTENZE PER TRAVI IN C.A.
43	GERARCHIA DELLE RESISTENZE PER PILASTRI IN C.A.
44	VERIFICA ALLE TA DI STRUTTURE IN C.A.
45	VERIFICA AGLI SLU DI STRUTTURE IN C.A.
47	VERIFICA A PUNZONAMENTO ALLO SLU DI TRAVI IN C.A.
48	PROGETTAZIONE A TAGLIO DI STRUTTURE IN C.A. SECONDO IL D.M. 9/1/96
49	PROGETTAZIONE A TAGLIO DI STRUTTURE IN C.A. SECONDO IL D.M. 14/1/2008
50	VERIFICA ALLO SLE (TENSIONI E FESSURAZIONE) DI STRUTTURE IN C.A.
51	VERIFICA ALLO SLE (DEFORMAZIONE) DI STRUTTURE IN C.A.
52	FATTORE DI STRUTTURA
53	SOVRARESISTENZE
54	DETTAGLI COSTRUTTIVI C.A.: LIMITI D'ARMATURA PILASTRI E NODI TRAVE-PILASTRO
56	VERIFICA DI STABILITA' DI ASTE COMPRESSE IN ACCIAIO – METODO OMEGA
57	LUCE LIBERA DI TRAVI E ASTE IN ACCIAIO
58	LUCE LIBERA DI COLONNE IN ACCIAIO
59	SVERGOLAMENTO DI TRAVI IN ACCIAIO
64	STABILITA' DI ASTE COMPOSTE IN ACCIAIO
73	VALUTAZIONE EFFETTO P- $\delta$ SU PILASTRATA
74	VALUTAZIONE EFFETTO P- $\delta$ SU TELAIO 3D
85	ANALISI PUSHOVER DI UN EDIFICIO IN C.A.
87	ANALISI ELASTO PLASTICA INCREMENTALE
88	ANALISI ELASTO PLASTICA INCREMENTALE
98	VERIFICA ALLO SLU DI STRUTTURE IN LEGNO SECONDO EC5
99	VERIFICA ALLO SLE DI STRUTTURE IN LEGNO SECONDO EC5
102	SNELLEZZE EC5
130	PROGETTO E VERIFICA DI TRAVI PREM

Elem.	Note	Nodo I	Nodo J	Mat.	Sez.	Rotaz. gradi	Svincolo I	Svincolo J	Wink V daN/cm3	Wink O daN/cm3
1	Trave f.	1	2	8	1				10.84	54.20
2	Trave f.	2	21	8	1				2.89	14.45
3	Trave f.	3	22	8	1				1.81	9.05
4	Trave f.	7	6	8	1				10.84	54.20
5	Trave	10	11	8	5					
6	Trave	11	17	8	5					
7	Trave	12	19	8	5					
8	Trave	15	14	8	5					
9	Pilas.	1	4	8	3					
10	Pilas.	4	5	8	3					

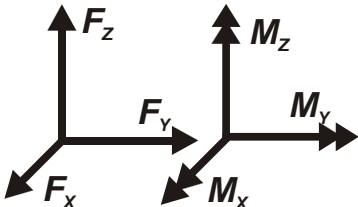
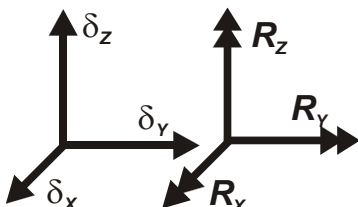
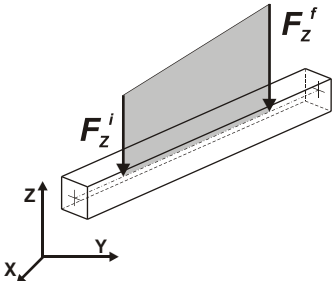
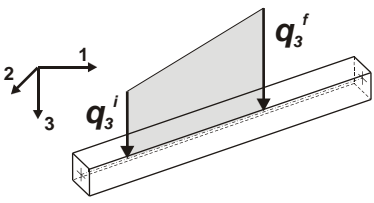
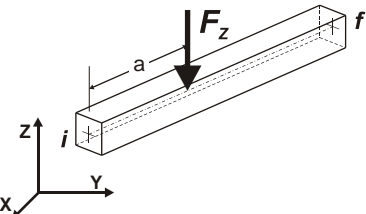
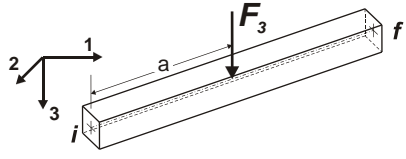
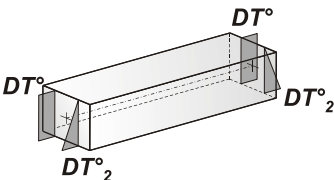
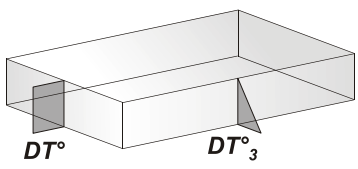
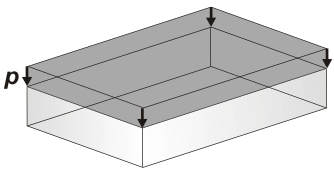
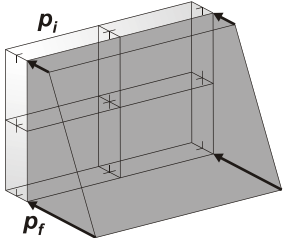
11	Pilas.	5	13	8	3		
12	Pilas.	13	10	8	3		
13	Pilas.	6	8	8	3		
14	Pilas.	8	9	8	3		
15	Pilas.	9	16	8	3		
16	Pilas.	16	14	8	3		
17	Trave	17	20	8	5		
18	Trave	18	15	8	5		
19	Trave	19	18	8	5		
20	Trave	20	12	8	5		
21	Trave f.	21	3	8	1	1.81	9.05
22	Trave f.	22	7	8	1	2.89	14.45
23	Trave f.	23	24	8	6	10.84	54.20
24	Pilas.	27	32	8	3		
25	Trave f.	25	35	8	6	1.81	9.05
26	Trave f.	29	28	8	6	10.84	54.20
27	Pilas.	31	33	8	3		
28	Pilas.	28	30	8	3		
29	Trave f.	34	25	8	6	1.81	9.05
30	Pilas.	30	31	8	3		
31	Pilas.	23	26	8	3		
32	Pilas.	26	27	8	3		
33	Trave f.	24	34	8	6	2.89	14.45
34	Trave f.	35	29	8	6	2.89	14.45
35	Trave f.	36	37	8	1	10.84	54.20
36	Pilas.	40	45	8	3		
37	Trave f.	38	48	8	1		
38	Trave f.	42	41	8	1	1.81	9.05
39	Pilas.	44	46	8	3	10.84	54.20
40	Pilas.	41	43	8	3		
41	Trave f.	47	38	8	1	1.81	9.05
42	Pilas.	43	44	8	3		
43	Pilas.	36	39	8	3		
44	Pilas.	39	40	8	3		
45	Trave f.	37	47	8	1	2.89	14.45
46	Trave f.	48	42	8	1	2.89	14.45

# MODELLAZIONE DELLE AZIONI

## LEGENDA TABELLA DATI AZIONI

Il programma consente l'uso di diverse tipologie di carico (azioni). Le azioni utilizzate nella modellazione sono individuate da una sigla identificativa ed un codice numerico (gli elementi strutturali richiamano quest'ultimo nella propria descrizione). Per ogni azione applicata alla struttura viene di riportato il codice, il tipo e la sigla identificativa. Le tabelle successive dettagliano i valori caratteristici di ogni azione in relazione al tipo. Le tabelle riportano infatti i seguenti dati in relazione al tipo:

<b>1</b>	<b>carico concentrato nodale</b> 6 dati (forza $F_x$ , $F_y$ , $F_z$ , momento $M_x$ , $M_y$ , $M_z$ )
<b>2</b>	<b>spostamento nodale impresso</b> 6 dati (spostamento $T_x$ , $T_y$ , $T_z$ , rotazione $R_x$ , $R_y$ , $R_z$ )
<b>3</b>	<b>carico distribuito globale su elemento tipo trave</b> 7 dati ( $f_x$ , $f_y$ , $f_z$ , $m_x$ , $m_y$ , $m_z$ , ascissa di inizio carico) 7 dati ( $f_x$ , $f_y$ , $f_z$ , $m_x$ , $m_y$ , $m_z$ , ascissa di fine carico)
<b>4</b>	<b>carico distribuito locale su elemento tipo trave</b> 7 dati ( $f_1$ , $f_2$ , $f_3$ , $m_1$ , $m_2$ , $m_3$ , ascissa di inizio carico) 7 dati ( $f_1$ , $f_2$ , $f_3$ , $m_1$ , $m_2$ , $m_3$ , ascissa di fine carico)
<b>5</b>	<b>carico concentrato globale su elemento tipo trave</b> 7 dati ( $F_x$ , $F_y$ , $F_z$ , $M_x$ , $M_y$ , $M_z$ , ascissa di carico)
<b>6</b>	<b>carico concentrato locale su elemento tipo trave</b> 7 dati ( $F_1$ , $F_2$ , $F_3$ , $M_1$ , $M_2$ , $M_3$ , ascissa di carico)
<b>7</b>	<b>variazione termica applicata ad elemento tipo trave</b> 7 dati (variazioni termiche: uniforme, media e differenza in altezza e larghezza al nodo iniziale e finale)
<b>8</b>	<b>carico di pressione uniforme su elemento tipo piastra</b> 1 dato (pressione)
<b>9</b>	<b>carico di pressione variabile su elemento tipo piastra</b> 4 dati (pressione, quota, pressione, quota)
<b>10</b>	<b>variazione termica applicata ad elemento tipo piastra</b> 2 dati (variazioni termiche: media e differenza nello spessore)
<b>11</b>	<b>carico variabile generale su elementi tipo trave e piastra</b> 1 dato descrizione della tipologia 4 dati per segmento (posizione, valore, posizione, valore) la tipologia precisa l'ascissa di definizione, la direzione del carico, la modalità di carico e la larghezza d'influenza per gli elementi tipo trave
<b>12</b>	<b>gruppo di carichi con impronta su piastra</b> 9 dati (numero di ripetizioni in direzione X e Y, valore di ciascun carico, posizione centrale del primo, dimensioni dell'impronta, interasse tra i carichi)

	Carico concentrato nodale		Spostamento impresso
	Carico distribuito globale		Carico distribuito locale
	Carico concentrato globale		Carico concentrato locale
	Carico termico 2D		Carico termico 3D
	Carico pressione uniforme		Carico pressione variabile

**Tipo** carico concentrato nodale

Id	Tipo	Fx	Fy	Fz	Mx	My	Mz
		daN	daN	daN	daN cm	daN cm	daN cm
7	Scarichi pens. Qacc sopra / 100 cm	369.50	0.0	-836.70	0.0	7.133e+04	0.0
31	Scarichi pens. PP+Cp sopra / 100 cm	150.30	0.0	-2306.90	0.0	2.917e+04	0.0
32	Sisma orizz Pp+Cp pens. sopra/100cm	265.10	0.0	0.0	0.0	0.0	0.0
33	Sisma vert. Pp+Cp pens. sopra/100cm	0.0	0.0	-132.53	0.0	0.0	0.0

**Tipo** carico distribuito globale su trave

Id	Tipo	Pos.	fx	fy	fz	mx	my	mz
----	------	------	----	----	----	----	----	----

Id	Tipo	Pos.	fx	fy	fz	mx	my	mz
			cm	daN/cm	daN/cm	daN/cm	daN	daN
1	Cp Ricopr (ballast sopra) tot	0.0	0.0	0.0	-10.00	0.0	0.0	0.0
		0.0	0.0	0.0	-10.00	0.0	0.0	0.0
6	Qf 10 kN/mq (Vert LM71 distrib. mezzeria)	0.0	0.0	0.0	-10.00	0.0	0.0	0.0
		0.0	0.0	0.0	-10.00	0.0	0.0	0.0
8	Frenamento SX	0.0	0.0	0.0	0.0	0.0	0.0	0.0
		0.0	0.0	0.0	0.0	0.0	0.0	0.0
9	Frenamento DX	0.0	0.0	0.0	0.0	0.0	0.0	0.0
		0.0	0.0	0.0	0.0	0.0	0.0	0.0
15	Sisma vert Sol SUP 35 cm	0.0	0.0	0.0	-0.50	0.0	0.0	0.0
		0.0	0.0	0.0	-0.50	0.0	0.0	0.0
16	Sisma vert soletta INF 70 cm	0.0	0.0	0.0	-1.01	0.0	0.0	0.0
		0.0	0.0	0.0	-1.01	0.0	0.0	0.0
17	Sisma vert pareti 50	0.0	0.0	0.0	-0.72	0.0	0.0	0.0
		0.0	0.0	0.0	-0.72	0.0	0.0	0.0
18	Sisma orizz Sol sup 35	0.0	1.01	0.0	0.0	0.0	0.0	0.0
		0.0	1.01	0.0	0.0	0.0	0.0	0.0
19	Sisma orizz soletta inf 70 cm	0.0	2.01	0.0	0.0	0.0	0.0	0.0
		0.0	2.01	0.0	0.0	0.0	0.0	0.0
20	Sisma orizz pareti 50 cm	0.0	1.44	0.0	0.0	0.0	0.0	0.0
		0.0	1.44	0.0	0.0	0.0	0.0	0.0
22	Treno sismico Sx	0.0	0.0	0.0	0.0	0.0	0.0	0.0
		0.0	0.0	0.0	0.0	0.0	0.0	0.0
23	Sisma frenatura	0.0	0.0	0.0	0.0	0.0	0.0	0.0
		0.0	0.0	0.0	0.0	0.0	0.0	0.0
24	Sopra treno sismico	0.0	0.0	0.0	0.0	0.0	0.0	0.0
		0.0	0.0	0.0	0.0	0.0	0.0	0.0
25	Qf 10kN/mq (Vert. din. lat. LM71 uguale max)	0.0	0.0	0.0	-10.00	0.0	0.0	0.0
		0.0	0.0	0.0	-10.00	0.0	0.0	0.0
28	S H2O sotto	0.0	0.0	0.0	0.0	0.0	0.0	0.0
		0.0	0.0	0.0	0.0	0.0	0.0	0.0
29	Sisma orizz ricopr (Cp ballast) 50 cm	0.0	1.15	0.0	0.0	0.0	0.0	0.0
		0.0	1.15	0.0	0.0	0.0	0.0	0.0
30	Sisma vert ricopr (Cp ballast) 50 cm	0.0	-0.58	0.0	0.0	0.0	0.0	0.0
		0.0	-0.58	0.0	0.0	0.0	0.0	0.0
34	Sisma vert soletta INF 50 cm	0.0	0.0	0.0	-0.72	0.0	0.0	0.0
		0.0	0.0	0.0	-0.72	0.0	0.0	0.0
35	Sisma orizz soletta inf 50 cm	0.0	1.44	0.0	0.0	0.0	0.0	0.0
		0.0	1.44	0.0	0.0	0.0	0.0	0.0
38	Sisma vert pareti 60	0.0	0.0	0.0	-0.86	0.0	0.0	0.0
		0.0	0.0	0.0	-0.86	0.0	0.0	0.0
39	Sisma orizz pareti 60 cm	0.0	1.72	0.0	0.0	0.0	0.0	0.0
		0.0	1.72	0.0	0.0	0.0	0.0	0.0

**Tipo** variazione termica applicata a trave

Id	Tipo	DT uniforme	DT iniziale	DT finale	DT 2-2 ini	DT 2-2 fin	DT 3-3 ini	DT 3-3 fin
		C	C	C	C	C	C	C
10	Dt unif. sup - T2:DT=15.00	15.00	0.0	0.0	0.0	0.0	0.0	0.0
11	Dt unif. sup - T2:DT=-15.00	-15.00	0.0	0.0	0.0	0.0	0.0	0.0
12	Var. ter. farfalla +5° - T2:DT2i=-10.00 DT2f=-10.00 DT=5.00	5.00	0.0	0.0	-10.00	-10.00	0.0	0.0
13	Var. ter. farfalla -5° - T2:DT2i=10.00 DT2f=10.00 DT=-5.00	-5.00	0.0	0.0	10.00	10.00	0.0	0.0
14	Ritiro = 13.5°C	-13.50	0.0	0.0	0.0	0.0	0.0	0.0

**Tipo** carico variabile generale

Id	Tipo	ascissa	valore	ascissa	valore



<b>Id</b>	<b>Tipo</b>	<b>ascissa</b>	<b>valore</b>	<b>ascissa</b>	<b>valore</b>
		cm	daN/cm2	cm	daN/cm2
2	S terra Sx Ko 100% 585				
	Z - Z Qx L2=0.0	0.0	58.91 daN/cm	585.00	0.0 daN/cm
3	S terra Dx Ko 100% 585				
	Z - Z Qx L2=0.0	0.0	-58.91 daN/cm	585.00	0.0 daN/cm
4	S Qf Sx (LM71 Sx Ko 60%)				
	Z - Z Qx L2=0.0	0.0	3.18 daN/cm	585.00	3.18 daN/cm
5	S Qf Dx (S LM71 Dx Ko 60%)				
	Z - Z Qx L2=0.0	0.0	-3.18 daN/cm	620.00	-3.18 daN/cm
21	Sovra s terra sisma Sx WOOD 585				
	Z - Z Qx L2=0.0	0.0	16.22 daN/cm	585.00	16.22 daN/cm
26	S H2O Sx				
	Z - Z Qx L2=0.0	0.0	0.0 daN/cm	530.00	0.0 daN/cm
27	S H2O Dx				
	Z - Z Qx L2=0.0	0.0	0.0 daN/cm	530.00	0.0 daN/cm
36	S QLM711 Sx (LM71 Sx Ko 60%)				
	Z - Z Qx L2=0.0	0.0	9.68 daN/cm	267.50	9.68 daN/cm
37	S QLM71 Dx (S LM71 Dx Ko 60%)				
	Z - Z Qx L2=0.0	0.0	-9.68 daN/cm	585.00	-9.68 daN/cm

# SCHEMATIZZAZIONE DEI CASI DI CARICO

## LEGENDA TABELLA CASI DI CARICO

Il programma consente l'applicazione di diverse tipologie di casi di carico.  
Sono previsti i seguenti 11 tipi di casi di carico:

	<b>Sigla</b>	<b>Tipo</b>	<b>Descrizione</b>
<b>1</b>	<b>Ggk</b>	A	caso di carico comprensivo del peso proprio struttura
<b>2</b>	<b>Gk</b>	NA	caso di carico con azioni permanenti
<b>3</b>	<b>Qk</b>	NA	caso di carico con azioni variabili
<b>4</b>	<b>Gsk</b>	A	caso di carico comprensivo dei carichi permanenti sui solai e sulle coperture
<b>5</b>	<b>Qsk</b>	A	caso di carico comprensivo dei carichi variabili sui solai
<b>6</b>	<b>Qnk</b>	A	caso di carico comprensivo dei carichi di neve sulle coperture
<b>7</b>	<b>Qtk</b>	SA	caso di carico comprensivo di una variazione termica agente sulla struttura
<b>8</b>	<b>Qvk</b>	NA	caso di carico comprensivo di azioni da vento sulla struttura
<b>9</b>	<b>Esk</b>	SA	caso di carico sismico con analisi statica equivalente
<b>10</b>	<b>Edk</b>	SA	caso di carico sismico con analisi dinamica
<b>11</b>	<b>EtK</b>	NA	caso di carico comprensivo di azioni derivanti dall' incremento di spinta delle terre in condizione sismica
<b>12</b>	<b>Pk</b>	NA	caso di carico comprensivo di azioni derivanti da coazioni, cedimenti e precompressioni

Sono di tipo automatico A (ossia non prevedono introduzione dati da parte dell'utente) i seguenti casi di carico: 1-Ggk; 4-Gsk; 5-Qsk; 6-Qnk.

Sono di tipo semi-automatico SA (ossia prevedono una minima introduzione dati da parte dell'utente) i seguenti casi di carico: 7-Qtk, in quanto richiede solo il valore della variazione termica;

9-Esk e 10-Edk, in quanto richiedono il valore dell'angolo di ingresso del sisma e l'individuazione dei casi di carico partecipanti alla definizione delle masse.

Sono di tipo non automatico NA ossia prevedono la diretta applicazione di carichi generici agli elementi strutturali (si veda il precedente punto Modellazione delle Azioni) i restanti casi di carico.

Nella tabella successiva vengono riportati i casi di carico agenti sulla struttura, con l'indicazione dei dati relativi al caso di carico stesso: *Numero Tipo e Sigla identificativa, Valore di riferimento* del caso di carico (se previsto).

In successione, per i casi di carico non automatici, viene riportato l'elenco di nodi ed elementi direttamente caricati con la sigla identificativa del carico.

Per i casi di carico di tipo sismico (9-Esk e 10-Edk), viene riportata la tabella di definizione delle masse: per ogni caso di carico partecipante alla definizione delle masse viene indicata la relativa aliquota (partecipazione) considerata. Si precisa che per i caso di carico 5-Qsk e 6-Qnk la partecipazione è prevista localmente per ogni elemento solaio o copertura presente nel modello (si confronti il valore Sksol nel capitolo relativo agli elementi solaio) e pertanto la loro partecipazione è di norma pari a uno.

<b>CDC</b>	<b>Tipo</b>	<b>Sigla Id</b>	<b>Note</b>
1	Ggk	CDC=Ggk (peso proprio della struttura)	
2	Gk	CDC=Gk - Cp ricopr + (Pp+Cp) pens sopra	Nodo: 10 Azione : Scarichi pens. PP+Cp sopra / 100 cm Nodo: 14 Azione : Scarichi pens. PP+Cp sopra / 100 cm Nodo:da 32 a 33 Azione : Scarichi pens. PP+Cp sopra / 100 cm Nodo:da 45 a 46 Azione : Scarichi pens. PP+Cp sopra / 100 cm D2 :da 5 a 8 Azione : Cp Ricopr (ballast sopra) tot D2 :da 17 a 20 Azione : Cp Ricopr (ballast sopra) tot
3	Qk	CDC=Qk - S terra SX 100%	D2 :da 9 a 12 Azione : S terra Sx Ko 100% 585 D2 : 24 Azione : S terra Sx Ko 100% 585 D2 :da 31 a 32 Azione : S terra Sx Ko 100% 585 D2 : 36 Azione : S terra Sx Ko 100% 585 D2 :da 43 a 44 Azione : S terra Sx Ko 100% 585
4	Qk	CDC=Qk - S terra DX 100%	D2 :da 13 a 16 Azione : S terra Dx Ko 100% 585 D2 :da 27 a 28 Azione : S terra Dx Ko 100% 585 D2 : 30 Azione : S terra Dx Ko 100% 585 D2 :da 39 a 40 Azione : S terra Dx Ko 100% 585 D2 : 42 Azione : S terra Dx Ko 100% 585
5	Qk	CDC=Qk - S sovracc. Qf SX	D2 :da 9 a 12 Azione : S Qf Sx (LM71 Sx Ko 60%) D2 :da 9 a 10 Azione : S QLM711 Sx (LM71 Sx Ko 60%) D2 :da 11 a 12 Azione : S Qf Sx (LM71 Sx Ko 60%) D2 : 24 Azione : S Qf Sx (LM71 Sx Ko 60%) D2 :da 31 a 32 Azione : S Qf Sx (LM71 Sx Ko 60%) D2 : 36 Azione : S Qf Sx (LM71 Sx Ko 60%) D2 :da 43 a 44 Azione : S Qf Sx (LM71 Sx Ko 60%) D2 :da 43 a 44 Azione : S QLM711 Sx (LM71 Sx Ko 60%)
6	Qk	CDC=Qk - S sovracc. Qf DX	D2 :da 13 a 16 Azione : S Qf Dx (S LM71 Dx Ko 60%) D2 :da 13 a 14 Azione : S QLM71 Dx (S LM71 Dx Ko 60%) D2 :da 15 a 16 Azione : S Qf Dx (S LM71 Dx Ko 60%) D2 :da 27 a 28 Azione : S Qf Dx (S LM71 Dx Ko 60%) D2 : 30 Azione : S Qf Dx (S LM71 Dx Ko 60%)

CDC	Tipo	Sigla Id	Note
			D2 :da 39 a 40 Azione : S Qf Dx (S LM71 Dx Ko 60%)
			D2 : 42 Azione : S Qf Dx (S LM71 Dx Ko 60%)
			D2 : 42 Azione : S QLM71 Dx (S LM71 Dx Ko 60%)
7	Qk	CDC=Qk - Carico verticale Qf	D2 :da 5 a 6 Azione : Qf 10kN/mq (Vert. din. lat. LM71 uguale max)
			D2 : 7 Azione : Qf 10 kN/mq (Vert LM71 distrib. mezzeria)
			D2 : 8 Azione : Qf 10kN/mq (Vert. din. lat. LM71 uguale max)
			D2 : 17 Azione : Qf 10 kN/mq (Vert LM71 distrib. mezzeria)
			D2 : 18 Azione : Qf 10kN/mq (Vert. din. lat. LM71 uguale max)
			D2 :da 19 a 20 Azione : Qf 10 kN/mq (Vert LM71 distrib. mezzeria)
8	Qk	CDC=Qk - Scarichi pensilina sopra	Nodo: 10 Azione : Scarichi pens. Qacc sopra / 100 cm
			Nodo: 14 Azione : Scarichi pens. Qacc sopra / 100 cm
			Nodo:da 32 a 33 Azione : Scarichi pens. Qacc sopra / 100 cm
			Nodo:da 45 a 46 Azione : Scarichi pens. Qacc sopra / 100 cm
9	Qk	CDC=Qk - Frenamento SX - NO	D2 :da 5 a 8 Azione : Frenamento SX
			D2 :da 17 a 20 Azione : Frenamento SX
10	Qk	CDC=Qk - Frenamento DX - NO	D2 :da 5 a 8 Azione : Frenamento DX
			D2 :da 17 a 20 Azione : Frenamento DX
11	Qk	CDC=Qk - Var .ter. sup +15°	D2 :da 5 a 8 Azione : Dt unif. sup - T2:DT=15.00
			D2 :da 17 a 20 Azione : Dt unif. sup - T2:DT=15.00
12	Qk	CDC=Qk - Var .ter. sup -15°	D2 :da 5 a 8 Azione : Dt unif. sup - T2:DT=-15.00
			D2 :da 17 a 20 Azione : Dt unif. sup - T2:DT=-15.00
13	Qk	CDC=Qk - Var. ter. farfalla +5°	D2 :da 5 a 8 Azione : Var. ter. farfalla +5° - T2:DT2i=-10.00 DT2f=-10.00 DT=5.00
			D2 :da 17 a 20 Azione : Var. ter. farfalla +5° - T2:DT2i=-10.00 DT2f=-10.00 DT=5.00
14	Qk	CDC=Qk - Var. ter. farfalla -5°	D2 :da 5 a 8 Azione : Var. ter. farfalla -5° - T2:DT2i=10.00 DT2f=10.00 DT=-5.00
			D2 :da 17 a 20 Azione : Var. ter. farfalla -5° - T2:DT2i=10.00 DT2f=10.00 DT=-5.00
15	Qk	CDC=Qk - Ritiro sup -13.50°	D2 :da 5 a 8 Azione : Ritiro = 13.5°C
			D2 :da 17 a 20 Azione : Ritiro = 13.5°C
16	Qk	CDC=Qk - Sisma vert.	Nodo: 10 Azione : Sisma vert. Pp+Cp pens. sopra/100cm
			Nodo: 14 Azione : Sisma vert. Pp+Cp pens. sopra/100cm
			Nodo:da 32 a 33 Azione : Sisma vert. Pp+Cp pens. sopra/100cm
			Nodo:da 45 a 46 Azione : Sisma vert. Pp+Cp pens. sopra/100cm
			D2 :da 1 a 4 Azione : Sisma vert soletta INF 70 cm
			D2 :da 5 a 8 Azione : Sisma vert Sol SUP 35 cm
			D2 :da 5 a 8 Azione : Sisma vert ricopr (Cp ballast) 50 cm
			D2 :da 9 a 16 Azione : Sisma vert pareti 50
			D2 :da 17 a 20 Azione : Sisma vert Sol SUP 35 cm
			D2 :da 17 a 20 Azione : Sisma vert ricopr (Cp ballast) 50 cm
			D2 :da 21 a 22 Azione : Sisma vert soletta INF 70 cm
			D2 : 23 Azione : Sisma vert soletta INF 50 cm
			D2 : 24 Azione : Sisma vert pareti 50
			D2 :da 25 a 26 Azione : Sisma vert soletta INF 50 cm
			D2 :da 27 a 28 Azione : Sisma vert pareti 50
			D2 : 29 Azione : Sisma vert soletta INF 50 cm
			D2 :da 30 a 32 Azione : Sisma vert pareti 50
			D2 :da 33 a 34 Azione : Sisma vert soletta INF 50 cm
			D2 : 35 Azione : Sisma vert soletta INF 70 cm
			D2 : 36 Azione : Sisma vert pareti 60
			D2 :da 37 a 38 Azione : Sisma vert soletta INF 70 cm
			D2 :da 39 a 40 Azione : Sisma vert pareti 60
			D2 : 41 Azione : Sisma vert soletta INF 70 cm
			D2 :da 42 a 44 Azione : Sisma vert pareti 60
			D2 :da 45 a 46 Azione : Sisma vert soletta INF 70 cm
17	Qk	CDC=Qk - Sisma orizz.	Nodo: 10 Azione : Sisma orizz Pp+Cp pens. sopra/100cm
			Nodo: 14 Azione : Sisma orizz Pp+Cp pens. sopra/100cm
			Nodo:da 32 a 33 Azione : Sisma orizz Pp+Cp pens. sopra/100cm
			Nodo:da 45 a 46 Azione : Sisma orizz Pp+Cp pens. sopra/100cm
			D2 :da 1 a 4 Azione : Sisma orizz soletta inf 70 cm
			D2 :da 5 a 8 Azione : Sisma orizz Sol sup 35
			D2 :da 5 a 8 Azione : Sisma orizz ricopr (Cp ballast) 50 cm
			D2 :da 9 a 16 Azione : Sisma orizz pareti 50 cm
			D2 :da 17 a 20 Azione : Sisma orizz Sol sup 35
			D2 :da 17 a 20 Azione : Sisma orizz ricopr (Cp ballast) 50 cm
			D2 :da 21 a 23 Azione : Sisma orizz soletta inf 70 cm
			D2 : 24 Azione : Sisma orizz pareti 50 cm
			D2 :da 25 a 26 Azione : Sisma orizz soletta inf 70 cm
			D2 :da 27 a 28 Azione : Sisma orizz pareti 50 cm
			D2 : 29 Azione : Sisma orizz soletta inf 70 cm
			D2 :da 30 a 32 Azione : Sisma orizz pareti 50 cm
			D2 :da 33 a 34 Azione : Sisma orizz soletta inf 50 cm
			D2 : 35 Azione : Sisma orizz soletta inf 70 cm
			D2 : 36 Azione : Sisma orizz pareti 60 cm
			D2 :da 37 a 38 Azione : Sisma orizz soletta inf 70 cm
			D2 :da 39 a 40 Azione : Sisma orizz pareti 60 cm

CDC	Tipo	Sigla Id	Note
			D2 : 41 Azione : Sisma orizz soletta inf 70 cm
			D2 :da 42 a 44 Azione : Sisma orizz pareti 60 cm
			D2 :da 45 a 46 Azione : Sisma orizz soletta inf 70 cm
18	Qk	CDC=Qk - Sovraspinta sism. terra	D2 :da 9 a 12 Azione : Sovra s terra sisma Sx WOOD 585
			D2 : 24 Azione : Sovra s terra sisma Sx WOOD 585
			D2 :da 31 a 32 Azione : Sovra s terra sisma Sx WOOD 585
			D2 : 36 Azione : Sovra s terra sisma Sx WOOD 585
			D2 :da 43 a 44 Azione : Sovra s terra sisma Sx WOOD 585
19	Qk	CDC=Qk - Carico verticale Qf lato SX	D2 :da 5 a 7 Azione : Qf 10 kN/mq (Vert LM71 distrib. mezzeria)
			D2 : 8 Azione : Qf 10kN/mq (Vert. din. lat. LM71 uguale max)
			D2 : 17 Azione : Qf 10 kN/mq (Vert LM71 distrib. mezzeria)
			D2 : 18 Azione : Qf 10kN/mq (Vert. din. lat. LM71 uguale max)
			D2 :da 19 a 20 Azione : Qf 10 kN/mq (Vert LM71 distrib. mezzeria)
20	Qk	CDC=Qk - Falda fuori e sotto - NO	D2 :da 1 a 4 Azione : S H2O sotto
			D2 :da 9 a 12 Azione : S H2O Sx
			D2 :da 13 a 16 Azione : S H2O Dx
			D2 :da 21 a 23 Azione : S H2O sotto
			D2 : 24 Azione : S H2O Sx
			D2 :da 25 a 26 Azione : S H2O sotto
			D2 :da 27 a 28 Azione : S H2O Dx
			D2 : 29 Azione : S H2O sotto
			D2 : 30 Azione : S H2O Dx
			D2 :da 31 a 32 Azione : S H2O Sx
			D2 : 35 Azione : S H2O sotto
			D2 : 36 Azione : S H2O Sx
			D2 :da 37 a 38 Azione : S H2O sotto
			D2 :da 39 a 40 Azione : S H2O Dx
			D2 : 41 Azione : S H2O sotto
			D2 : 42 Azione : S H2O Dx
			D2 :da 43 a 44 Azione : S H2O Sx
21	Qk	CDC=Qk - Treno sismico - NO	D2 :da 5 a 8 Azione : Sisma frenatura
			D2 :da 5 a 8 Azione : Sopra treno sismico
			D2 :da 9 a 12 Azione : Treno sismico Sx
			D2 :da 17 a 20 Azione : Sisma frenatura
			D2 :da 17 a 20 Azione : Sopra treno sismico
			D2 : 24 Azione : Treno sismico Sx
			D2 :da 31 a 32 Azione : Treno sismico Sx
			D2 : 36 Azione : Treno sismico Sx
			D2 :da 43 a 44 Azione : Treno sismico Sx

# DEFINIZIONE DELLE COMBINAZIONI

## LEGENDA TABELLA COMBINAZIONI DI CARICO

Il programma combina i diversi tipi di casi di carico (CDC) secondo le regole previste dalla normativa vigente.  
Le combinazioni previste sono destinate al controllo di sicurezza della struttura ed alla verifica degli spostamenti e delle sollecitazioni.

La prima tabella delle combinazioni riportata di seguito comprende le seguenti informazioni: Numero, Tipo, Sigla identificativa. Una seconda tabella riporta il peso nella combinazione assunto per ogni caso di carico.

Ai fini delle verifiche degli stati limite si definiscono le seguenti combinazioni delle azioni:

**Combinazione fondamentale SLU**

$$\gamma G_1 \cdot G_1 + \gamma G_2 \cdot G_2 + \gamma P \cdot P + \gamma Q_1 \cdot Q_{k1} + \gamma Q_2 \cdot \psi_{02} \cdot Q_{k2} + \gamma Q_3 \cdot \psi_{03} \cdot Q_{k3} + \dots$$

**Combinazione caratteristica (rara) SLE**

$$G_1 + G_2 + P + Q_{k1} + \psi_{02} \cdot Q_{k2} + \psi_{03} \cdot Q_{k3} + \dots$$

**Combinazione frequente SLE**

$$G_1 + G_2 + P + \psi_{11} \cdot Q_{k1} + \psi_{22} \cdot Q_{k2} + \psi_{23} \cdot Q_{k3} + \dots$$

**Combinazione quasi permanente SLE**

$$G_1 + G_2 + P + \psi_{21} \cdot Q_{k1} + \psi_{22} \cdot Q_{k2} + \psi_{23} \cdot Q_{k3} + \dots$$

**Combinazione sismica**, impiegata per gli stati limite ultimi e di esercizio connessi all'azione sismica E

$$E + G_1 + G_2 + P + \psi_{21} \cdot Q_{k1} + \psi_{22} \cdot Q_{k2} + \dots$$

**Combinazione eccezionale**, impiegata per gli stati limite connessi alle azioni eccezionali

$$G_1 + G_2 + A_d + P + \psi_{21} \cdot Q_{k1} + \psi_{22} \cdot Q_{k2} + \dots$$

Dove:

NTC 2018 Tabella 2.5.I

Destinazione d'uso/azione	$\psi_0$	$\psi_1$	$\psi_2$
Categoria A residenziali	0,70	0,50	0,30
Categoria B uffici	0,70	0,50	0,30
Categoria C ambienti suscettibili di affollamento	0,70	0,70	0,60
Categoria D ambienti ad uso commerciale	0,70	0,70	0,60
Categoria E biblioteche, archivi, magazzini,...	1,00	0,90	0,80
Categoria F Rimesse e parcheggi (autoveicoli $\leq 30kN$ )	0,70	0,70	0,60
Categoria G Rimesse e parcheggi (autoveicoli $> 30kN$ )	0,70	0,50	0,30
Categoria H Coperture	0,00	0,00	0,00
Vento	0,60	0,20	0,00
Neve a quota $\leq 1000$ m	0,50	0,20	0,00
Neve a quota $> 1000$ m	0,70	0,50	0,20
Variazioni Termiche	0,60	0,50	0,00

Nelle verifiche possono essere adottati in alternativa due diversi approcci progettuali:

- per l'approccio 1 si considerano due diverse combinazioni di gruppi di coefficienti di sicurezza parziali per le azioni, per i materiali e per la resistenza globale (combinazione 1 con coefficienti A1 e combinazione 2 con coefficienti A2),
- per l'approccio 2 si definisce un'unica combinazione per le azioni, per la resistenza dei materiali e per la resistenza globale (con coefficienti A1).

NTC 2018 Tabella 2.6.I

		Coefficiente	EQU	A1	A2
		$\gamma_f$			
Carichi permanenti	Favorevoli	$\gamma_{G1}$	0,9	1,0	1,0
	Sfavorevoli		1,1	1,3	1,0
Carichi permanenti non strutturali (Non compiutamente definiti)	Favorevoli	$\gamma_{G2}$	0,8	0,8	0,8
	Sfavorevoli		1,5	1,5	1,3
Carichi variabili	Favorevoli	$\gamma_{Qj}$	0,0	0,0	0,0
	Sfavorevoli		1,5	1,5	1,3

Cmb	Tipo	Sigla Id	effetto P-delta
1	SLU	Comb.1-Q1K:LM71 SX - carico mob. (gruppo 1)+ var.ter.(+)	
2	SLU	Comb.2-Q1K:LM71 SX - carico mob. (gruppo 1)+ var.ter.(+) NO SLM71 dx	
3	SLU	Comb.3-Q1K:LM71 SX - carico mob. (gruppo 1)+ var.ter.(-) NO SLM71 dx	
4	SLU	Comb.4-Q1K:LM71 SX - carico mob. (gruppo 3)+ var.ter.(+)	
5	SLU	Comb.5-Q1K:LM71 SX - carico mob. (gruppo 3)+ var.ter.(+) NO SLM71 dx	
6	SLU	Comb.6-Q1K:LM71 SX - carico mob. (gruppo 3)+ var.ter.(-) NO SLM71 dx	

Cmb	Tipo	Sigla Id	effetto P-delta
7	SLU	Comb.7-Q1K:LM71 SX - var.ter.(+) + carico mob. (gruppo 1)	
8	SLU	Comb.8-Q1K:LM71 SX - var.ter.(+) + carico mob. (gruppo 3) NO SLM71 dx	
9	SLU	Comb.9-Q1K:LM71 SX - var.ter.(+) + carico mob. (gruppo 1)	
10	SLU	Comb.10-Q1K:LM71 SX - var.ter.(+) + carico mob. (gruppo 3) NO SLM71 dx	
11	SLU	Comb.11-Q1K:LM71 SX - var.ter.(+) + carico mob. (gruppo 3) NO Sterra	
12	SLU	Comb.12-Q1K:LM71 SX - var.ter.(+) + carico mob. (gruppo 3) NO Sterra	
13	SLU	Comb.13-Q1K:LM71 SX - var.ter.(+) NO carico mob	
14	SLU	Comb.14-Q1K:LM71 SX - var.ter.(+) NO carico mob	
15	SLU	Comb.15-SISMA z - LM71 SX - SISMA Z + carico mob. (gruppo 3) + var.ter.(+)	
16	SLU	Comb.16-SISMA x - LM71 SX - SISMA X + carico mob. (gruppo 3) + var.ter.(+)	
17	SLE(r)	Comb.17-Rare - Q1k:traffico (gruppo 4) + var.ter.(+)	
18	SLE(r)	Comb.18-Rare - Q1k:traffico (gruppo 4) + var.ter.(+) NO SLM71	
19	SLE(r)	Comb.19-Rare - Q1k:traffico (gruppo 4) + var.ter.(+)	
20	SLE(r)	Comb.20-Rare - Q1k:traffico (gruppo 4) + var.ter.(+) NO SLM71	
21	SLE(r)	Comb.21-Rare - Q1k:traffico (gruppo 3) + var.ter.(+)	
22	SLE(r)	Comb.22-Rare - Q1k:traffico (gruppo 3) + var.ter.(+) NO SLM71	
23	SLE(r)	Comb.23-Rare - Q1k:traffico (gruppo 3) + var.ter.(+)	
24	SLE(r)	Comb.243-Rare - Q1k:traffico (gruppo 3) + var.ter.(+) NO SLM71	
25	SLE(r)	Comb.25-Rare - Q1k:var.ter.(+) + traffico (gruppo 3)	
26	SLE(r)	Comb.26-Rare - Q1k:var.ter.(+) + traffico (gruppo 3)	
27	SLE(f)	Comb.27-Freq. - Q1k:traffico (gruppo 3) + var.ter.(+)	
28	SLE(f)	Comb.28-Freq. - Q1k:traffico (gruppo 4) + var.ter.(+)	
29	SLE(f)	Comb.29-Freq - Q1k:var.ter.(+)	
30	SLE(f)	Comb.30-Freq - Q1k:var.ter.(+)	
31	SLE(p)	Comb.31-Quasi perm. - Q2k:var.ter.(+)	
32	SLE(p)	Comb.32-Quasi perm. - Q2k:var.ter.(+)	
33	SLU	Comb.1-Q2K:LM71 SX - carico mob. (gruppo 1)+ var.ter.(+)	
34	SLU	Comb.2-Q2K:LM71 SX - carico mob. (gruppo 1)+ var.ter.(+) NO SLM71 dx	
35	SLU	Comb.3-Q2K:LM71 SX - carico mob. (gruppo 1)+ var.ter.(+) NO SLM71 dx	
36	SLU	Comb.4-Q2K:LM71 SX - carico mob. (gruppo 3)+ var.ter.(+)	
37	SLU	Comb.5-Q2K:LM71 SX - carico mob. (gruppo 3)+ var.ter.(+) NO SLM71 dx	
38	SLU	Comb.6-Q2K:LM71 SX - carico mob. (gruppo 3)+ var.ter.(+) NO SLM71 dx	
39	SLU	Comb.7-Q2K:LM71 SX - var.ter.(+) + carico mob. (gruppo 1)	
40	SLU	Comb.8-Q2K:LM71 SX - var.ter.(+) + carico mob. (gruppo 3) NO SLM71 dx	
41	SLU	Comb.9-Q2K:LM71 SX - var.ter.(+) + carico mob. (gruppo 1)	
42	SLU	Comb.10-Q2K:LM71 SX - var.ter.(+) + carico mob. (gruppo 3) NO SLM71 dx	
43	SLU	Comb.11-Q2K:LM71 SX - var.ter.(+) + carico mob. (gruppo 3) NO Sterra	
44	SLU	Comb.12-Q2K:LM71 SX - var.ter.(+) + carico mob. (gruppo 3) NO Sterra	
45	SLU	Comb.13-Q2K:LM71 SX - var.ter.(+) NO carico mob	
46	SLU	Comb.14-Q2K:LM71 SX - var.ter.(+) NO carico mob	
47	SLU	Comb.15-SISMA z - LM71 SX - SISMA Z + carico mob. (gruppo 3) + var.ter.(+)	
48	SLU	Comb.16-SISMA x - LM71 SX - SISMA X + carico mob. (gruppo 3) + var.ter.(+)	
49	SLE(r)	Comb.17-Rare - Q2k:traffico (gruppo 4) + var.ter.(+)	
50	SLE(r)	Comb.18-Rare - Q2k:traffico (gruppo 4) + var.ter.(+) NO SLM71	
51	SLE(r)	Comb.19-Rare - Q2k:traffico (gruppo 4) + var.ter.(+)	
52	SLE(r)	Comb.20-Rare - Q2k:traffico (gruppo 4) + var.ter.(+) NO SLM71	
53	SLE(r)	Comb.21-Rare - Q2k:traffico (gruppo 3) + var.ter.(+)	
54	SLE(r)	Comb.22-Rare - Q2k:traffico (gruppo 3) + var.ter.(+) NO SLM71	
55	SLE(r)	Comb.23-Rare - Q2k:traffico (gruppo 3) + var.ter.(+)	
56	SLE(r)	Comb.243-Rare - Q2k:traffico (gruppo 3) + var.ter.(+) NO SLM71	
57	SLE(r)	Comb.25-Rare - Q2k:var.ter.(+) + traffico (gruppo 3)	
58	SLE(r)	Comb.26-Rare - Q2k:var.ter.(+) + traffico (gruppo 3)	
59	SLE(f)	Comb.27-Freq. - Q2k:traffico (gruppo 3) + var.ter.(+)	
60	SLE(f)	Comb.28-Freq. - Q2k:traffico (gruppo 4) + var.ter.(+)	
61	SLE(f)	Comb.29-Freq - Q2k:var.ter.(+)	
62	SLE(f)	Comb.30-Freq - Q2k:var.ter.(+)	
63	SLE(p)	Comb.31-Quasi perm. - Q2k:var.ter.(+)	
64	SLE(p)	Comb.32-Quasi perm. - Q2k:var.ter.(+)	
65	SLU	Comb.1-Q2K:LM71 SX - carico mob. (gruppo 1)+ var.ter.(+)	
66	SLU	Comb.2-Q2K:LM71 SX - carico mob. (gruppo 1)+ var.ter.(+) NO SLM71 dx	
67	SLU	Comb.3-Q2K:LM71 SX - carico mob. (gruppo 1)+ var.ter.(+) NO SLM71 dx	
68	SLU	Comb.4-Q2K:LM71 SX - carico mob. (gruppo 3)+ var.ter.(+)	
69	SLU	Comb.5-Q2K:LM71 SX - carico mob. (gruppo 3)+ var.ter.(+) NO SLM71 dx	
70	SLU	Comb.6-Q2K:LM71 SX - carico mob. (gruppo 3)+ var.ter.(+) NO SLM71 dx	
71	SLU	Comb.7-Q2K:LM71 SX - var.ter.(+) + carico mob. (gruppo 1)	
72	SLU	Comb.8-Q2K:LM71 SX - var.ter.(+) + carico mob. (gruppo 3) NO SLM71 dx	
73	SLU	Comb.9-Q2K:LM71 SX - var.ter.(+) + carico mob. (gruppo 1)	
74	SLU	Comb.10-Q2K:LM71 SX - var.ter.(+) + carico mob. (gruppo 3) NO SLM71 dx	
75	SLU	Comb.11-Q2K:LM71 SX - var.ter.(+) + carico mob. (gruppo 3) NO Sterra	
76	SLU	Comb.12-Q2K:LM71 SX - var.ter.(+) + carico mob. (gruppo 3) NO Sterra	
77	SLU	Comb.13-Q2K:LM71 SX - var.ter.(+) NO carico mob	
78	SLU	Comb.14-Q2K:LM71 SX - var.ter.(+) NO carico mob	
79	SLU	Comb.15-SISMA z - LM71 SX - SISMA Z + carico mob. (gruppo 3) + var.ter.(+)	
80	SLU	Comb.16-SISMA x - LM71 SX - SISMA X + carico mob. (gruppo 3) + var.ter.(+)	

Cmb	Tipo	Sigla Id	effetto P-delta
81	SLE(r)	Comb.17-Rare - Q2k:traffico (gruppo 4) + var.ter.(+)	
82	SLE(r)	Comb.18-Rare - Q2k:traffico (gruppo 4) + var.ter.(+) NO SLM71	
83	SLE(r)	Comb.19-Rare - Q2k:traffico (gruppo 4) + var.ter.(-)	
84	SLE(r)	Comb.20-Rare - Q2k:traffico (gruppo 4) + var.ter.(-) NO SLM71	
85	SLE(r)	Comb.21-Rare - Q2k:traffico (gruppo 3) + var.ter.(+)	
86	SLE(r)	Comb.22-Rare - Q2k:traffico (gruppo 3) + var.ter.(+) NO SLM71	
87	SLE(r)	Comb.23-Rare - Q2k:traffico (gruppo 3) + var.ter.(-)	
88	SLE(r)	Comb.243-Rare - Q2k:traffico (gruppo 3) + var.ter.(-) NO SLM71	
89	SLE(r)	Comb.25-Rare - Q2k:var.ter.(+) + traffico (gruppo 3)	
90	SLE(r)	Comb.26-Rare - Q2k:var.ter.(-) + traffico (gruppo 3)	
91	SLE(f)	Comb.27-Freq. - Q2k:traffico (gruppo 3) + var.ter.(+)	
92	SLE(f)	Comb.28-Freq. - Q2k:traffico (gruppo 4) + var.ter.(-)	
93	SLE(f)	Comb.29-Freq - Q2k:var.ter.(+)	
94	SLE(f)	Comb.30-Freq - Q2k:var.ter.(-)	
95	SLE(p)	Comb.31-Quasi perm. - Q2k:var.ter.(+)	
96	SLE(p)	Comb.32-Quasi perm. - Q2k:var.ter.(-)	

Cmb	CDC 1/15...	CDC 2/16...	CDC 3/17...	CDC 4/18...	CDC 5/19...	CDC 6/20...	CDC 7/21...	CDC 8/22...	CDC 9/23...	CDC 10/24...	CDC 11/25...	CDC 12/26...	CDC 13/27...	CDC 14/28...
1	1.35	1.50	1.35	0.81	1.45	1.45	0.0	0.0	0.58	0.0	0.0	0.90	0.0	0.90
	1.00	0.0	0.0	0.0	1.45	0.0	0.0							
2	1.35	1.50	1.35	0.60	1.45	0.0	0.0	0.0	0.0	0.0	0.0	0.0	0.0	0.0
	1.00	0.0	0.0	0.0	0.0	0.0	0.0							
3	1.35	1.50	1.35	0.60	1.45	0.0	0.0	0.0	0.0	0.0	0.0	0.0	0.0	0.0
	1.00	0.0	0.0	0.0	0.0	0.0	0.0							
4	1.35	1.50	1.35	0.81	1.45	1.45	0.0	0.0	1.16	0.0	0.0	0.90	0.0	0.90
	1.00	0.0	0.0	0.0	1.45	0.0	0.0							
5	1.35	1.50	1.35	0.60	1.45	0.0	0.0	0.0	1.16	0.0	0.0	0.90	0.0	0.90
	1.00	0.0	0.0	0.0	1.45	0.0	0.0							
6	1.35	1.50	1.35	0.60	1.45	0.0	0.0	0.0	1.16	0.0	0.0	0.0	0.0	0.0
	1.00	0.0	0.0	0.0	1.45	0.0	0.0							
7	1.35	1.50	1.35	0.81	1.16	1.16	0.0	0.0	0.58	0.0	0.0	1.50	0.0	1.50
	1.00	0.0	0.0	0.0	1.16	0.0	0.0							
8	1.35	1.50	1.35	0.60	1.16	0.0	0.0	0.0	0.0	0.0	0.0	0.0	0.0	0.0
	1.00	0.0	0.0	0.0	0.0	0.0	0.0							
9	1.35	1.50	1.35	0.81	1.16	1.16	0.0	0.0	0.58	0.0	0.0	0.0	0.0	0.0
	1.00	0.0	0.0	0.0	1.16	0.0	0.0							
10	1.35	1.50	1.35	0.60	1.16	0.0	0.0	0.0	0.0	0.0	0.0	0.0	0.0	0.0
	1.00	0.0	0.0	0.0	0.0	0.0	0.0							
11	1.35	1.50	1.00	0.60	0.0	0.0	0.0	0.0	1.16	0.0	0.0	1.50	0.0	1.50
	1.00	0.0	0.0	0.0	1.16	0.0	0.0							
12	1.35	1.50	1.00	0.60	0.0	0.0	0.0	0.0	1.16	0.0	0.0	0.0	0.0	0.0
	1.00	0.0	0.0	0.0	1.16	0.0	0.0							
13	1.35	1.50	1.35	0.60	0.0	0.0	0.0	0.0	0.0	0.0	0.0	1.50	0.0	1.50
	1.00	0.0	0.0	0.0	0.0	0.0	0.0							
14	1.35	1.50	1.35	0.60	0.0	0.0	0.0	0.0	0.0	0.0	0.0	0.0	0.0	0.0
	1.00	0.0	0.0	0.0	0.0	0.0	0.0							
15	1.00	1.00	1.00	0.60	0.0	0.0	0.0	0.0	0.0	0.0	0.0	0.50	0.0	0.50
	1.00	1.00	0.30	1.00	0.0	1.00	0.30							
16	1.00	1.00	1.00	0.60	0.0	0.0	0.0	0.0	0.0	0.0	0.0	0.50	0.0	0.50
	1.00	0.30	1.00	1.00	0.0	1.00	1.00							
17	1.00	1.00	1.00	0.60	0.60	0.60	0.0	0.0	0.60	0.0	0.0	0.60	0.0	0.60
	1.00	0.0	0.0	0.0	0.60	0.0	0.0							
18	1.00	1.00	1.00	0.60	0.60	0.0	0.0	0.0	0.60	0.0	0.0	0.60	0.0	0.60
	1.00	0.0	0.0	0.0	0.60	0.0	0.0							
19	1.00	1.00	1.00	0.60	0.60	0.60	0.0	0.0	0.60	0.0	0.0	0.0	0.0	0.0
	1.00	0.0	0.0	0.0	0.60	0.0	0.0							
20	1.00	1.00	1.00	0.60	0.60	0.0	0.0	0.0	0.60	0.0	0.0	0.0	0.0	0.0
	1.00	0.0	0.0	0.0	0.60	0.0	0.0							
21	1.00	1.00	1.00	0.60	1.00	1.00	0.0	0.0	1.00	0.0	0.0	0.60	0.0	0.60
	1.00	0.0	0.0	0.0	1.00	0.0	0.0							
22	1.00	1.00	1.00	0.60	1.00	0.0	0.0	0.0	1.00	0.0	0.0	0.60	0.0	0.60
	1.00	0.0	0.0	0.0	1.00	0.0	0.0							
23	1.00	1.00	1.00	0.60	1.00	1.00	0.0	0.0	1.00	0.0	0.0	0.0	0.0	0.0
	1.00	0.0	0.0	0.0	1.00	0.0	0.0							
24	1.00	1.00	1.00	0.60	1.00	0.0	0.0	0.0	1.00	0.0	0.0	0.0	0.0	0.0
	1.00	0.0	0.0	0.0	1.00	0.0	0.0							
25	1.00	1.00	1.00	0.60	0.80	0.0	0.0	0.0	0.0	0.0	0.50	0.0	0.50	0.0
	1.00	0.0	0.0	0.0	0.0	0.0	0.0							
26	1.00	1.00	1.00	0.60	0.80	0.0	0.0	0.0	0.0	0.0	0.0	0.50	0.0	0.50

Cmb	CDC 1/15...	CDC 2/16...	CDC 3/17...	CDC 4/18...	CDC 5/19...	CDC 6/20...	CDC 7/21...	CDC 8/22...	CDC 9/23...	CDC 10/24...	CDC 11/25...	CDC 12/26...	CDC 13/27...	CDC 14/28...
	1.00	0.0	0.0	0.0	0.0	0.0	0.0							
27	1.00	1.00	1.00	0.60	0.60	0.0	0.0	0.0	0.0	0.0	0.50	0.0	0.50	0.0
	1.00	0.0	0.0	0.0	0.0	0.0	0.0							
28	1.00	1.00	1.00	0.60	0.60	0.0	0.0	0.0	0.0	0.0	0.0	0.50	0.0	0.50
	1.00	0.0	0.0	0.0	0.0	0.0	0.0							
29	1.00	1.00	1.00	0.60	0.0	0.0	0.0	0.0	0.0	0.0	0.50	0.0	0.50	0.0
	1.00	0.0	0.0	0.0	0.0	0.0	0.0							
30	1.00	1.00	1.00	0.60	0.0	0.0	0.0	0.0	0.0	0.0	0.0	0.50	0.0	0.50
	1.00	0.0	0.0	0.0	0.0	0.0	0.0							
31	1.00	1.00	1.00	0.60	0.0	0.0	0.0	0.0	0.0	0.0	0.50	0.0	0.50	0.0
	1.00	0.0	0.0	0.0	0.0	0.0	0.0							
32	1.00	1.00	1.00	0.60	0.0	0.0	0.0	0.0	0.0	0.0	0.0	0.50	0.0	0.50
	1.00	0.0	0.0	0.0	0.0	0.0	0.0							
33	1.35	1.50	1.35	0.81	1.45	1.45	1.45	0.0	0.58	0.0	0.0	0.90	0.0	0.90
	1.00	0.0	0.0	0.0	0.0	0.0	0.0							
34	1.35	1.50	1.35	0.60	1.45	0.0	0.0	0.0	0.0	0.0	0.0	0.0	0.0	0.0
	1.00	0.0	0.0	0.0	0.0	0.0	0.0							
35	1.35	1.50	1.35	0.60	1.45	0.0	0.0	0.0	0.0	0.0	0.0	0.0	0.0	0.0
	1.00	0.0	0.0	0.0	0.0	0.0	0.0							
36	1.35	1.50	1.35	0.81	1.45	1.45	1.45	0.0	1.16	0.0	0.0	0.90	0.0	0.90
	1.00	0.0	0.0	0.0	0.0	0.0	0.0							
37	1.35	1.50	1.35	0.60	1.45	0.0	1.45	0.0	1.16	0.0	0.0	0.90	0.0	0.90
	1.00	0.0	0.0	0.0	0.0	0.0	0.0							
38	1.35	1.50	1.35	0.60	1.45	0.0	1.45	0.0	1.16	0.0	0.0	0.0	0.0	0.0
	1.00	0.0	0.0	0.0	0.0	0.0	0.0							
39	1.35	1.50	1.35	0.81	1.16	1.16	1.16	0.0	0.58	0.0	0.0	1.50	0.0	1.50
	1.00	0.0	0.0	0.0	0.0	0.0	0.0							
40	1.35	1.50	1.35	0.60	1.16	0.0	0.0	0.0	0.0	0.0	0.0	0.0	0.0	0.0
	1.00	0.0	0.0	0.0	0.0	0.0	0.0							
41	1.35	1.50	1.35	0.81	1.16	1.16	1.16	0.0	0.58	0.0	0.0	0.0	0.0	0.0
	1.00	0.0	0.0	0.0	0.0	0.0	0.0							
42	1.35	1.50	1.35	0.60	1.16	0.0	0.0	0.0	0.0	0.0	0.0	0.0	0.0	0.0
	1.00	0.0	0.0	0.0	0.0	0.0	0.0							
43	1.35	1.50	1.00	0.60	0.0	0.0	1.16	0.0	1.16	0.0	0.0	1.50	0.0	1.50
	1.00	0.0	0.0	0.0	0.0	0.0	0.0							
44	1.35	1.50	1.00	0.60	0.0	0.0	1.16	0.0	1.16	0.0	0.0	0.0	0.0	0.0
	1.00	0.0	0.0	0.0	0.0	0.0	0.0							
45	1.35	1.50	1.35	0.60	0.0	0.0	0.0	0.0	0.0	0.0	0.0	1.50	0.0	1.50
	1.00	0.0	0.0	0.0	0.0	0.0	0.0							
46	1.35	1.50	1.35	0.60	0.0	0.0	0.0	0.0	0.0	0.0	0.0	0.0	0.0	0.0
	1.00	0.0	0.0	0.0	0.0	0.0	0.0							
47	1.00	1.00	1.00	0.60	0.0	0.0	0.0	0.0	0.0	0.0	0.0	0.50	0.0	0.50
	1.00	1.00	0.30	1.00	0.0	1.00	0.30							
48	1.00	1.00	1.00	0.60	0.0	0.0	0.0	0.0	0.0	0.0	0.0	0.50	0.0	0.50
	1.00	0.30	1.00	1.00	0.0	1.00	1.00							
49	1.00	1.00	1.00	0.60	0.60	0.60	0.60	0.0	0.60	0.0	0.0	0.60	0.0	0.60
	1.00	0.0	0.0	0.0	0.0	0.0	0.0							
50	1.00	1.00	1.00	0.60	0.60	0.0	0.60	0.0	0.60	0.0	0.0	0.60	0.0	0.60
	1.00	0.0	0.0	0.0	0.0	0.0	0.0							
51	1.00	1.00	1.00	0.60	0.60	0.60	0.60	0.0	0.60	0.0	0.0	0.0	0.0	0.0
	1.00	0.0	0.0	0.0	0.0	0.0	0.0							
52	1.00	1.00	1.00	0.60	0.60	0.0	0.60	0.0	0.60	0.0	0.0	0.0	0.0	0.0
	1.00	0.0	0.0	0.0	0.0	0.0	0.0							
53	1.00	1.00	1.00	0.60	1.00	1.00	1.00	0.0	1.00	0.0	0.0	0.60	0.0	0.60
	1.00	0.0	0.0	0.0	0.0	0.0	0.0							
54	1.00	1.00	1.00	0.60	1.00	0.0	1.00	0.0	1.00	0.0	0.0	0.60	0.0	0.60
	1.00	0.0	0.0	0.0	0.0	0.0	0.0							
55	1.00	1.00	1.00	0.60	1.00	1.00	1.00	0.0	1.00	0.0	0.0	0.0	0.0	0.0
	1.00	0.0	0.0	0.0	0.0	0.0	0.0							
56	1.00	1.00	1.00	0.60	1.00	0.0	1.00	0.0	1.00	0.0	0.0	0.0	0.0	0.0
	1.00	0.0	0.0	0.0	0.0	0.0	0.0							
57	1.00	1.00	1.00	0.60	0.80	0.0	0.0	0.0	0.0	0.0	0.50	0.0	0.50	0.0
	1.00	0.0	0.0	0.0	0.0	0.0	0.0							
58	1.00	1.00	1.00	0.60	0.80	0.0	0.0	0.0	0.0	0.0	0.0	0.50	0.0	0.50
	1.00	0.0	0.0	0.0	0.0	0.0	0.0							
59	1.00	1.00	1.00	0.60	0.60	0.0	0.0	0.0	0.0	0.0	0.50	0.0	0.50	0.0
	1.00	0.0	0.0	0.0	0.0	0.0	0.0							
60	1.00	1.00	1.00	0.60	0.60	0.0	0.0	0.0	0.0	0.0	0.0	0.50	0.0	0.50
	1.00	0.0	0.0	0.0	0.0	0.0	0.0							
61	1.00	1.00	1.00	0.60	0.0	0.0	0.0	0.0	0.0	0.0	0.50	0.0	0.50	0.0
	1.00	0.0	0.0	0.0	0.0	0.0	0.0							
62	1.00	1.00	1.00	0.60	0.0	0.0	0.0	0.0	0.0	0.0	0.0	0.50	0.0	0.50
	1.00	0.0	0.0	0.0	0.0	0.0	0.0							



Cmb	CDC 1/15...	CDC 2/16...	CDC 3/17...	CDC 4/18...	CDC 5/19...	CDC 6/20...	CDC 7/21...	CDC 8/22...	CDC 9/23...	CDC 10/24...	CDC 11/25...	CDC 12/26...	CDC 13/27...	CDC 14/28...
63	1.00	1.00	1.00	0.60	0.0	0.0	0.0	0.0	0.0	0.0	0.50	0.0	0.50	0.0
	1.00	0.0	0.0	0.0	0.0	0.0	0.0							
64	1.00	1.00	1.00	0.60	0.0	0.0	0.0	0.0	0.0	0.0	0.0	0.50	0.0	0.50
	1.00	0.0	0.0	0.0	0.0	0.0	0.0							
65	1.35	1.50	1.35	0.81	1.45	1.45	0.0	1.45	0.58	0.0	0.0	0.90	0.0	0.90
	1.00	0.0	0.0	0.0	0.0	0.0	0.0							
66	1.35	1.50	1.35	0.60	1.45	0.0	0.0	0.0	0.0	0.0	0.0	0.0	0.0	0.0
	1.00	0.0	0.0	0.0	0.0	0.0	0.0							
67	1.35	1.50	1.35	0.60	1.45	0.0	0.0	0.0	0.0	0.0	0.0	0.0	0.0	0.0
	1.00	0.0	0.0	0.0	0.0	0.0	0.0							
68	1.35	1.50	1.35	0.81	1.45	1.45	0.0	1.45	1.16	0.0	0.0	0.90	0.0	0.90
	1.00	0.0	0.0	0.0	0.0	0.0	0.0							
69	1.35	1.50	1.35	0.60	1.45	0.0	0.0	1.45	1.16	0.0	0.0	0.90	0.0	0.90
	1.00	0.0	0.0	0.0	0.0	0.0	0.0							
70	1.35	1.50	1.35	0.60	1.45	0.0	0.0	1.45	1.16	0.0	0.0	0.0	0.0	0.0
	1.00	0.0	0.0	0.0	0.0	0.0	0.0							
71	1.35	1.50	1.35	0.81	1.16	1.16	0.0	1.16	0.58	0.0	0.0	1.50	0.0	1.50
	1.00	0.0	0.0	0.0	0.0	0.0	0.0							
72	1.35	1.50	1.35	0.60	1.16	0.0	0.0	0.0	0.0	0.0	0.0	0.0	0.0	0.0
	1.00	0.0	0.0	0.0	0.0	0.0	0.0							
73	1.35	1.50	1.35	0.81	1.16	1.16	0.0	1.16	0.58	0.0	0.0	0.0	0.0	0.0
	1.00	0.0	0.0	0.0	0.0	0.0	0.0							
74	1.35	1.50	1.35	0.60	1.16	0.0	0.0	0.0	0.0	0.0	0.0	0.0	0.0	0.0
	1.00	0.0	0.0	0.0	0.0	0.0	0.0							
75	1.35	1.50	1.00	0.60	0.0	0.0	0.0	1.16	1.16	0.0	0.0	1.50	0.0	1.50
	1.00	0.0	0.0	0.0	0.0	0.0	0.0							
76	1.35	1.50	1.00	0.60	0.0	0.0	0.0	1.16	1.16	0.0	0.0	0.0	0.0	0.0
	1.00	0.0	0.0	0.0	0.0	0.0	0.0							
77	1.35	1.50	1.35	0.60	0.0	0.0	0.0	0.0	0.0	0.0	0.0	1.50	0.0	1.50
	1.00	0.0	0.0	0.0	0.0	0.0	0.0							
78	1.35	1.50	1.35	0.60	0.0	0.0	0.0	0.0	0.0	0.0	0.0	0.0	0.0	0.0
	1.00	0.0	0.0	0.0	0.0	0.0	0.0							
79	1.00	1.00	1.00	0.60	0.0	0.0	0.0	0.0	0.0	0.0	0.0	0.50	0.0	0.50
	1.00	1.00	0.30	1.00	0.0	1.00	0.30							
80	1.00	1.00	1.00	0.60	0.0	0.0	0.0	0.0	0.0	0.0	0.0	0.50	0.0	0.50
	1.00	0.30	1.00	1.00	0.0	1.00	1.00							
81	1.00	1.00	1.00	0.60	0.60	0.60	0.0	0.60	0.60	0.0	0.0	0.60	0.0	0.60
	1.00	0.0	0.0	0.0	0.0	0.0	0.0							
82	1.00	1.00	1.00	0.60	0.60	0.0	0.0	0.60	0.60	0.0	0.0	0.60	0.0	0.60
	1.00	0.0	0.0	0.0	0.0	0.0	0.0							
83	1.00	1.00	1.00	0.60	0.60	0.60	0.0	0.60	0.60	0.0	0.0	0.0	0.0	0.0
	1.00	0.0	0.0	0.0	0.0	0.0	0.0							
84	1.00	1.00	1.00	0.60	0.60	0.0	0.0	0.60	0.60	0.0	0.0	0.0	0.0	0.0
	1.00	0.0	0.0	0.0	0.0	0.0	0.0							
85	1.00	1.00	1.00	0.60	1.00	1.00	0.0	1.00	1.00	0.0	0.0	0.60	0.0	0.60
	1.00	0.0	0.0	0.0	0.0	0.0	0.0							
86	1.00	1.00	1.00	0.60	1.00	0.0	0.0	1.00	1.00	0.0	0.0	0.60	0.0	0.60
	1.00	0.0	0.0	0.0	0.0	0.0	0.0							
87	1.00	1.00	1.00	0.60	1.00	1.00	0.0	1.00	1.00	0.0	0.0	0.0	0.0	0.0
	1.00	0.0	0.0	0.0	0.0	0.0	0.0							
88	1.00	1.00	1.00	0.60	1.00	0.0	0.0	1.00	1.00	0.0	0.0	0.0	0.0	0.0
	1.00	0.0	0.0	0.0	0.0	0.0	0.0							
89	1.00	1.00	1.00	0.60	0.80	0.0	0.0	0.0	0.0	0.0	0.50	0.0	0.50	0.0
	1.00	0.0	0.0	0.0	0.0	0.0	0.0							
90	1.00	1.00	1.00	0.60	0.80	0.0	0.0	0.0	0.0	0.0	0.0	0.50	0.0	0.50
	1.00	0.0	0.0	0.0	0.0	0.0	0.0							
91	1.00	1.00	1.00	0.60	0.60	0.0	0.0	0.0	0.0	0.0	0.50	0.0	0.50	0.0
	1.00	0.0	0.0	0.0	0.0	0.0	0.0							
92	1.00	1.00	1.00	0.60	0.60	0.0	0.0	0.0	0.0	0.0	0.0	0.50	0.0	0.50
	1.00	0.0	0.0	0.0	0.0	0.0	0.0							
93	1.00	1.00	1.00	0.60	0.0	0.0	0.0	0.0	0.0	0.0	0.50	0.0	0.50	0.0
	1.00	0.0	0.0	0.0	0.0	0.0	0.0							
94	1.00	1.00	1.00	0.60	0.0	0.0	0.0	0.0	0.0	0.0	0.0	0.50	0.0	0.50
	1.00	0.0	0.0	0.0	0.0	0.0	0.0							
95	1.00	1.00	1.00	0.60	0.0	0.0	0.0	0.0	0.0	0.0	0.50	0.0	0.50	0.0
	1.00	0.0	0.0	0.0	0.0	0.0	0.0							
96	1.00	1.00	1.00	0.60	0.0	0.0	0.0	0.0	0.0	0.0	0.0	0.50	0.0	0.50
	1.00	0.0	0.0	0.0	0.0	0.0	0.0							

# RISULTATI NODALI

## LEGENDA RISULTATI NODALI

Il controllo dei risultati delle analisi condotte, per quanto concerne i nodi strutturali, è possibile in relazione alle tabelle sottoriportate.

Una prima tabella riporta infatti per ogni nodo e per ogni combinazione (o caso di carico) gli spostamenti nodali.

Una seconda tabella riporta per ogni nodo a cui sia associato un vincolo rigido e/o elastico o una fondazione speciale e per ogni combinazione (o caso di carico) i valori delle azioni esercitate dalla struttura sui vincoli (reazioni vincolari cambiate di segno).

Una terza tabella, infine riassume per ogni nodo le sei combinazioni in cui si attingono i valori minimi e massimi della reazione Fz, della reazione Mx e della reazione My.

Nodo	Cmb	Traslazione X cm	Traslazione Y cm	Traslazione Z cm	Rotazione X	Rotazione Y	Rotazione Z
1	12	0.01	0.0	-0.24	0.0	6.35e-04	0.0
1	23	0.01	0.0	-0.15	0.0	6.73e-04	0.0
1	28	0.02	0.0	-0.09	0.0	8.71e-04	0.0
1	29	0.01	0.0	-0.12	0.0	6.30e-04	0.0
1	31	0.01	0.0	-0.12	0.0	6.30e-04	0.0
1	32	0.01	0.0	-0.12	0.0	6.75e-04	0.0
1	69	0.03	0.0	-4.42e-03	0.0	1.94e-03	0.0
1	71	0.02	0.0	-0.14	0.0	1.23e-03	0.0
1	85	0.01	0.0	-0.09	0.0	9.18e-04	0.0
1	86	0.02	0.0	-0.04	0.0	1.20e-03	0.0
2	12	0.01	0.0	-0.26	0.0	6.03e-04	0.0
2	23	0.01	0.0	-0.17	0.0	6.36e-04	0.0
2	28	0.01	0.0	-0.11	0.0	8.30e-04	0.0
2	29	0.01	0.0	-0.14	0.0	6.01e-04	0.0
2	31	0.01	0.0	-0.14	0.0	6.01e-04	0.0
2	32	0.01	0.0	-0.14	0.0	6.40e-04	0.0
2	69	0.03	0.0	-0.05	0.0	1.86e-03	0.0
2	71	0.02	0.0	-0.17	0.0	1.16e-03	0.0
2	85	0.01	0.0	-0.12	0.0	8.73e-04	0.0
2	86	0.02	0.0	-0.07	0.0	1.15e-03	0.0
3	1	0.01	0.0	-0.37	0.0	7.24e-04	0.0
3	21	0.01	0.0	-0.26	0.0	5.28e-04	0.0
3	27	0.01	0.0	-0.23	0.0	6.90e-04	0.0
3	28	0.01	0.0	-0.24	0.0	6.90e-04	0.0
3	31	0.01	0.0	-0.23	0.0	5.28e-04	0.0
3	32	0.01	0.0	-0.23	0.0	5.28e-04	0.0
3	70	0.03	0.0	-0.34	0.0	1.62e-03	0.0
3	71	0.02	0.0	-0.34	0.0	9.39e-04	0.0
3	85	0.01	0.0	-0.25	0.0	7.13e-04	0.0
3	88	0.02	0.0	-0.25	0.0	9.83e-04	0.0
4	12	0.04	0.0	-0.24	0.0	7.54e-04	0.0
4	23	0.04	0.0	-0.15	0.0	8.01e-04	0.0
4	27	0.05	0.0	-0.09	0.0	9.51e-04	0.0
4	28	0.05	0.0	-0.09	0.0	1.02e-03	0.0
4	29	0.04	0.0	-0.12	0.0	7.34e-04	0.0
4	31	0.04	0.0	-0.12	0.0	7.34e-04	0.0
4	32	0.04	0.0	-0.12	0.0	7.99e-04	0.0
4	69	0.11	0.0	-4.74e-03	0.0	2.20e-03	0.0
4	70	0.10	0.0	-6.59e-03	0.0	2.14e-03	0.0
4	86	0.07	0.0	-0.04	0.0	1.38e-03	0.0
4	88	0.06	0.0	-0.04	0.0	1.34e-03	0.0
5	12	0.24	0.0	-0.24	0.0	8.57e-04	0.0
5	16	0.70	0.0	0.11	0.0	2.54e-03	0.0
5	23	0.25	0.0	-0.15	0.0	7.99e-04	0.0
5	28	0.32	0.0	-0.09	0.0	1.09e-03	0.0
5	29	0.23	0.0	-0.12	0.0	7.56e-04	0.0
5	31	0.23	0.0	-0.12	0.0	7.56e-04	0.0
5	32	0.25	0.0	-0.12	0.0	8.62e-04	0.0
5	86	0.43	0.0	-0.04	0.0	1.52e-03	0.0
6	27	0.01	0.0	-0.37	0.0	7.37e-04	0.0
6	28	0.01	0.0	-0.37	0.0	6.92e-04	0.0
6	31	9.67e-03	0.0	-0.34	0.0	5.65e-04	0.0
6	32	9.59e-03	0.0	-0.34	0.0	5.20e-04	0.0
6	70	0.03	0.0	-0.67	0.0	1.76e-03	0.0
6	71	0.01	0.0	-0.52	0.0	8.85e-04	0.0
6	85	0.01	0.0	-0.39	0.0	6.84e-04	0.0

6	88	0.02	0.0	-0.44	0.0	1.04e-03	0.0
7	27	0.01	0.0	-0.35	0.0	7.33e-04	0.0
7	28	0.01	0.0	-0.35	0.0	6.95e-04	0.0
7	31	9.74e-03	0.0	-0.33	0.0	5.64e-04	0.0
7	32	9.66e-03	0.0	-0.32	0.0	5.26e-04	0.0
7	70	0.03	0.0	-0.63	0.0	1.74e-03	0.0
7	71	0.01	0.0	-0.50	0.0	8.98e-04	0.0
7	85	0.01	0.0	-0.37	0.0	6.92e-04	0.0
7	88	0.02	0.0	-0.42	0.0	1.03e-03	0.0
8	27	0.04	0.0	-0.37	0.0	7.46e-04	0.0
8	28	0.04	0.0	-0.37	0.0	6.81e-04	0.0
8	31	0.03	0.0	-0.34	0.0	5.62e-04	0.0
8	32	0.03	0.0	-0.34	0.0	4.97e-04	0.0
8	70	0.09	0.0	-0.67	0.0	1.82e-03	0.0
8	71	0.04	0.0	-0.52	0.0	8.37e-04	0.0
8	85	0.03	0.0	-0.39	0.0	6.56e-04	0.0
8	88	0.05	0.0	-0.44	0.0	1.06e-03	0.0
9	16	0.58	0.0	-0.57	0.0	2.32e-03	0.0
9	27	0.24	0.0	-0.37	0.0	9.87e-04	0.0
9	31	0.18	0.0	-0.34	0.0	7.57e-04	0.0
9	70	0.57	0.0	-0.67	0.0	2.27e-03	0.0
9	88	0.33	0.0	-0.45	0.0	1.36e-03	0.0
10	16	1.26	0.0	0.11	0.0	2.00e-03	0.0
10	23	0.41	0.0	-0.15	0.0	6.14e-04	0.0
10	28	0.55	0.0	-0.09	0.0	7.92e-04	0.0
10	29	0.39	0.0	-0.13	0.0	6.43e-04	0.0
10	31	0.39	0.0	-0.13	0.0	6.43e-04	0.0
10	32	0.43	0.0	-0.12	0.0	6.11e-04	0.0
10	44	0.44	0.0	-0.25	0.0	7.83e-04	0.0
10	86	0.76	0.0	-0.04	0.0	1.18e-03	0.0
11	12	0.43	0.0	-0.27	0.0	8.16e-04	0.0
11	16	1.26	0.0	0.06	0.0	1.92e-03	0.0
11	23	0.41	0.0	-0.17	0.0	6.45e-04	0.0
11	28	0.54	0.0	-0.11	0.0	7.93e-04	0.0
11	29	0.39	0.0	-0.14	0.0	6.48e-04	0.0
11	31	0.39	0.0	-0.14	0.0	6.48e-04	0.0
11	32	0.42	0.0	-0.14	0.0	6.20e-04	0.0
11	86	0.76	0.0	-0.07	0.0	1.15e-03	0.0
12	6	0.98	0.0	-0.39	0.0	1.29e-03	0.0
12	16	1.22	0.0	-0.23	0.0	1.56e-03	0.0
12	24	0.58	0.0	-0.28	0.0	7.62e-04	0.0
12	27	0.50	0.0	-0.24	0.0	6.58e-04	0.0
12	29	0.38	0.0	-0.24	0.0	5.01e-04	0.0
12	31	0.38	0.0	-0.24	0.0	5.01e-04	0.0
12	88	0.71	0.0	-0.25	0.0	9.22e-04	0.0
13	12	0.42	0.0	-0.25	0.0	7.71e-04	0.0
13	16	1.23	0.0	0.11	0.0	2.03e-03	0.0
13	23	0.40	0.0	-0.15	0.0	6.04e-04	0.0
13	28	0.53	0.0	-0.09	0.0	7.99e-04	0.0
13	29	0.38	0.0	-0.13	0.0	6.32e-04	0.0
13	31	0.38	0.0	-0.13	0.0	6.32e-04	0.0
13	32	0.42	0.0	-0.12	0.0	6.16e-04	0.0
13	86	0.74	0.0	-0.04	0.0	1.19e-03	0.0
14	16	1.17	0.0	-0.58	0.0	2.25e-03	0.0
14	27	0.49	0.0	-0.38	0.0	9.08e-04	0.0
14	31	0.38	0.0	-0.34	0.0	6.91e-04	0.0
14	70	1.15	0.0	-0.68	0.0	2.15e-03	0.0
14	88	0.68	0.0	-0.45	0.0	1.33e-03	0.0
15	16	1.17	0.0	-0.52	0.0	2.06e-03	0.0
15	27	0.49	0.0	-0.35	0.0	8.12e-04	0.0
15	31	0.38	0.0	-0.33	0.0	6.07e-04	0.0
15	70	1.15	0.0	-0.63	0.0	1.95e-03	0.0
15	88	0.69	0.0	-0.42	0.0	1.20e-03	0.0
16	16	1.13	0.0	-0.58	0.0	2.29e-03	0.0
16	27	0.48	0.0	-0.38	0.0	9.39e-04	0.0
16	31	0.36	0.0	-0.34	0.0	7.19e-04	0.0
16	70	1.11	0.0	-0.68	0.0	2.20e-03	0.0
16	88	0.66	0.0	-0.45	0.0	1.36e-03	0.0
17	16	1.25	0.0	0.03	0.0	1.87e-03	0.0
17	23	0.40	0.0	-0.18	0.0	6.53e-04	0.0
17	28	0.54	0.0	-0.12	0.0	7.88e-04	0.0
17	29	0.39	0.0	-0.15	0.0	6.45e-04	0.0
17	31	0.39	0.0	-0.15	0.0	6.45e-04	0.0
17	32	0.42	0.0	-0.15	0.0	6.20e-04	0.0
17	44	0.43	0.0	-0.28	0.0	8.21e-04	0.0
17	86	0.75	0.0	-0.09	0.0	1.13e-03	0.0
18	16	1.18	0.0	-0.49	0.0	1.95e-03	0.0

18	27	0.49	0.0	-0.34	0.0	7.62e-04	0.0
18	31	0.38	0.0	-0.32	0.0	5.65e-04	0.0
18	70	1.15	0.0	-0.60	0.0	1.85e-03	0.0
18	88	0.69	0.0	-0.40	0.0	1.13e-03	0.0
19	6	0.97	0.0	-0.44	0.0	1.23e-03	0.0
19	16	1.21	0.0	-0.29	0.0	1.57e-03	0.0
19	24	0.57	0.0	-0.31	0.0	7.17e-04	0.0
19	27	0.50	0.0	-0.27	0.0	6.36e-04	0.0
19	31	0.38	0.0	-0.26	0.0	4.74e-04	0.0
19	88	0.71	0.0	-0.29	0.0	9.11e-04	0.0
20	12	0.42	0.0	-0.37	0.0	6.34e-04	0.0
20	16	1.23	0.0	-0.17	0.0	1.60e-03	0.0
20	23	0.39	0.0	-0.25	0.0	5.57e-04	0.0
20	27	0.50	0.0	-0.21	0.0	6.97e-04	0.0
20	28	0.51	0.0	-0.21	0.0	6.90e-04	0.0
20	29	0.38	0.0	-0.22	0.0	5.42e-04	0.0
20	31	0.38	0.0	-0.22	0.0	5.42e-04	0.0
20	32	0.39	0.0	-0.22	0.0	5.36e-04	0.0
20	86	0.72	0.0	-0.21	0.0	9.57e-04	0.0
20	88	0.72	0.0	-0.21	0.0	9.61e-04	0.0
21	11	0.01	0.0	-0.31	0.0	5.79e-04	0.0
21	16	0.03	0.0	-0.11	0.0	1.72e-03	0.0
21	21	0.01	0.0	-0.22	0.0	5.61e-04	0.0
21	28	0.01	0.0	-0.18	0.0	7.25e-04	0.0
21	30	0.01	0.0	-0.19	0.0	5.55e-04	0.0
21	32	0.01	0.0	-0.19	0.0	5.55e-04	0.0
21	69	0.03	0.0	-0.22	0.0	1.68e-03	0.0
21	86	0.02	0.0	-0.17	0.0	1.03e-03	0.0
22	5	0.03	0.0	-0.47	0.0	1.37e-03	0.0
22	22	0.02	0.0	-0.32	0.0	8.00e-04	0.0
22	27	0.01	0.0	-0.29	0.0	7.01e-04	0.0
22	28	0.01	0.0	-0.29	0.0	6.85e-04	0.0
22	31	0.01	0.0	-0.27	0.0	5.40e-04	0.0
22	32	0.01	0.0	-0.27	0.0	5.24e-04	0.0
22	38	0.03	0.0	-0.47	0.0	1.39e-03	0.0
22	70	0.03	0.0	-0.46	0.0	1.65e-03	0.0
22	85	0.01	0.0	-0.30	0.0	6.98e-04	0.0
22	88	0.02	0.0	-0.32	0.0	9.92e-04	0.0
23	11	5.36e-03	0.0	-0.14	0.0	4.48e-04	0.0
23	16	0.02	0.0	0.03	0.0	1.50e-03	0.0
23	17	5.22e-03	0.0	-0.09	0.0	5.40e-04	0.0
23	21	5.28e-03	0.0	-0.08	0.0	5.87e-04	0.0
23	27	6.22e-03	0.0	-0.08	0.0	5.67e-04	0.0
23	29	5.14e-03	0.0	-0.09	0.0	4.68e-04	0.0
23	31	5.14e-03	0.0	-0.09	0.0	4.68e-04	0.0
23	86	8.03e-03	0.0	-0.05	0.0	8.13e-04	0.0
24	11	5.26e-03	0.0	-0.15	0.0	3.85e-04	0.0
24	16	0.02	0.0	-3.40e-03	0.0	1.34e-03	0.0
24	17	5.11e-03	0.0	-0.10	0.0	4.68e-04	0.0
24	21	5.16e-03	0.0	-0.10	0.0	5.09e-04	0.0
24	27	6.11e-03	0.0	-0.09	0.0	4.95e-04	0.0
24	29	5.04e-03	0.0	-0.10	0.0	4.06e-04	0.0
24	31	5.04e-03	0.0	-0.10	0.0	4.06e-04	0.0
24	86	7.91e-03	0.0	-0.07	0.0	7.21e-04	0.0
25	16	0.02	0.0	-0.16	0.0	6.44e-04	0.0
25	21	4.44e-03	0.0	-0.15	0.0	1.63e-04	0.0
25	27	5.46e-03	0.0	-0.15	0.0	2.05e-04	0.0
25	31	4.44e-03	0.0	-0.15	0.0	1.63e-04	0.0
25	65	7.62e-03	0.0	-0.23	0.0	4.21e-04	0.0
25	85	5.51e-03	0.0	-0.16	0.0	2.96e-04	0.0
25	86	7.22e-03	0.0	-0.16	0.0	3.65e-04	0.0
26	11	0.02	0.0	-0.14	0.0	5.13e-04	0.0
26	16	0.06	0.0	0.03	0.0	1.65e-03	0.0
26	17	0.02	0.0	-0.09	0.0	6.10e-04	0.0
26	21	0.02	0.0	-0.09	0.0	6.64e-04	0.0
26	27	0.02	0.0	-0.08	0.0	6.38e-04	0.0
26	29	0.02	0.0	-0.09	0.0	5.30e-04	0.0
26	31	0.02	0.0	-0.09	0.0	5.30e-04	0.0
26	86	0.03	0.0	-0.05	0.0	9.04e-04	0.0
27	11	0.13	0.0	-0.14	0.0	7.26e-04	0.0
27	16	0.40	0.0	0.03	0.0	2.18e-03	0.0
27	17	0.15	0.0	-0.09	0.0	8.40e-04	0.0
27	27	0.16	0.0	-0.08	0.0	8.67e-04	0.0
27	29	0.13	0.0	-0.09	0.0	7.26e-04	0.0
27	31	0.13	0.0	-0.09	0.0	7.26e-04	0.0
27	86	0.22	0.0	-0.06	0.0	1.24e-03	0.0
28	15	0.01	0.0	-0.25	0.0	3.23e-04	0.0

28	16	0.02	0.0	-0.26	0.0	4.50e-04	0.0
28	21	3.72e-03	0.0	-0.16	0.0	-9.49e-05	0.0
28	27	4.86e-03	0.0	-0.17	0.0	5.15e-05	0.0
28	31	3.86e-03	0.0	-0.17	0.0	2.42e-05	0.0
28	69	0.01	0.0	-0.33	0.0	5.77e-04	0.0
28	86	6.61e-03	0.0	-0.22	0.0	2.92e-04	0.0
29	16	0.02	0.0	-0.25	0.0	4.62e-04	0.0
29	21	3.80e-03	0.0	-0.16	0.0	-5.32e-05	0.0
29	27	4.92e-03	0.0	-0.17	0.0	7.75e-05	0.0
29	31	3.92e-03	0.0	-0.16	0.0	5.00e-05	0.0
29	69	0.01	0.0	-0.32	0.0	5.76e-04	0.0
29	86	6.67e-03	0.0	-0.22	0.0	3.02e-04	0.0
30	1	1.09e-03	0.0	-0.22	0.0	-1.77e-04	0.0
30	16	0.03	0.0	-0.27	0.0	4.36e-04	0.0
30	21	6.07e-04	0.0	-0.16	0.0	-1.37e-04	0.0
30	27	5.64e-03	0.0	-0.17	0.0	2.41e-05	0.0
30	31	3.95e-03	0.0	-0.17	0.0	-3.31e-06	0.0
30	69	0.03	0.0	-0.33	0.0	5.74e-04	0.0
30	86	0.01	0.0	-0.22	0.0	2.79e-04	0.0
31	1	-0.05	0.0	-0.22	0.0	-3.37e-04	0.0
31	21	-0.04	0.0	-0.16	0.0	-2.56e-04	0.0
31	27	1.43e-03	0.0	-0.17	0.0	-3.90e-05	0.0
31	29	-4.98e-03	0.0	-0.17	0.0	-6.64e-05	0.0
31	31	-4.98e-03	0.0	-0.17	0.0	-6.64e-05	0.0
31	69	0.13	0.0	-0.33	0.0	6.49e-04	0.0
31	86	0.06	0.0	-0.22	0.0	3.00e-04	0.0
32	11	0.26	0.0	-0.14	0.0	7.69e-04	0.0
32	16	0.79	0.0	0.03	0.0	2.27e-03	0.0
32	17	0.30	0.0	-0.09	0.0	8.77e-04	0.0
32	27	0.31	0.0	-0.08	0.0	9.04e-04	0.0
32	29	0.26	0.0	-0.09	0.0	7.58e-04	0.0
32	31	0.26	0.0	-0.09	0.0	7.58e-04	0.0
32	86	0.45	0.0	-0.06	0.0	1.33e-03	0.0
33	1	-0.11	0.0	-0.22	0.0	-3.25e-04	0.0
33	21	-0.08	0.0	-0.16	0.0	-2.49e-04	0.0
33	27	-4.22e-03	0.0	-0.17	0.0	-2.44e-05	0.0
33	29	-0.02	0.0	-0.17	0.0	-5.17e-05	0.0
33	31	-0.02	0.0	-0.17	0.0	-5.17e-05	0.0
33	69	0.25	0.0	-0.33	0.0	7.50e-04	0.0
33	86	0.12	0.0	-0.22	0.0	3.66e-04	0.0
34	16	0.02	0.0	-0.11	0.0	8.71e-04	0.0
34	27	5.73e-03	0.0	-0.13	0.0	2.98e-04	0.0
34	29	4.69e-03	0.0	-0.13	0.0	2.39e-04	0.0
34	31	4.69e-03	0.0	-0.13	0.0	2.39e-04	0.0
34	65	8.03e-03	0.0	-0.19	0.0	5.85e-04	0.0
34	85	5.82e-03	0.0	-0.14	0.0	4.17e-04	0.0
34	86	7.50e-03	0.0	-0.13	0.0	4.70e-04	0.0
35	1	5.66e-03	0.0	-0.22	0.0	1.01e-04	0.0
35	16	0.02	0.0	-0.21	0.0	5.20e-04	0.0
35	21	4.15e-03	0.0	-0.16	0.0	6.82e-05	0.0
35	27	5.21e-03	0.0	-0.16	0.0	1.44e-04	0.0
35	31	4.20e-03	0.0	-0.16	0.0	1.13e-04	0.0
35	69	0.01	0.0	-0.26	0.0	5.46e-04	0.0
35	86	6.96e-03	0.0	-0.19	0.0	3.20e-04	0.0
36	16	0.03	0.0	0.19	0.0	2.66e-03	0.0
36	17	0.01	0.0	-0.05	0.0	1.14e-03	0.0
36	27	0.01	0.0	-0.02	0.0	1.30e-03	0.0
36	29	0.01	0.0	-0.05	0.0	1.05e-03	0.0
36	31	0.01	0.0	-0.05	0.0	1.05e-03	0.0
36	65	0.02	0.0	-0.04	0.0	1.94e-03	0.0
36	69	0.03	0.0	0.09	0.0	2.49e-03	0.0
36	85	0.01	0.0	-0.03	0.0	1.40e-03	0.0
36	86	0.02	0.0	0.03	0.0	1.66e-03	0.0
37	1	0.01	0.0	-0.12	0.0	1.47e-03	0.0
37	11	0.01	0.0	-0.15	0.0	9.55e-04	0.0
37	21	0.01	0.0	-0.09	0.0	1.07e-03	0.0
37	27	0.01	0.0	-0.05	0.0	1.18e-03	0.0
37	29	0.01	0.0	-0.08	0.0	9.44e-04	0.0
37	31	0.01	0.0	-0.08	0.0	9.44e-04	0.0
37	69	0.03	0.0	0.02	0.0	2.30e-03	0.0
37	86	0.02	0.0	-0.02	0.0	1.52e-03	0.0
38	1	0.01	0.0	-0.29	0.0	5.94e-04	0.0
38	21	9.14e-03	0.0	-0.21	0.0	4.35e-04	0.0
38	27	0.01	0.0	-0.21	0.0	6.29e-04	0.0
38	31	9.69e-03	0.0	-0.20	0.0	4.70e-04	0.0
38	65	0.01	0.0	-0.31	0.0	8.42e-04	0.0
38	69	0.03	0.0	-0.30	0.0	1.49e-03	0.0

38	85	0.01	0.0	-0.22	0.0	6.06e-04	0.0
38	86	0.02	0.0	-0.22	0.0	9.06e-04	0.0
39	1	0.08	0.0	-0.07	0.0	2.21e-03	0.0
39	16	0.13	0.0	0.19	0.0	3.29e-03	0.0
39	17	0.06	0.0	-0.05	0.0	1.52e-03	0.0
39	21	0.06	0.0	-0.05	0.0	1.61e-03	0.0
39	27	0.07	0.0	-0.02	0.0	1.67e-03	0.0
39	29	0.05	0.0	-0.05	0.0	1.37e-03	0.0
39	31	0.05	0.0	-0.05	0.0	1.37e-03	0.0
39	86	0.09	0.0	0.03	0.0	2.10e-03	0.0
40	16	1.47	0.0	0.19	0.0	5.77e-03	0.0
40	17	0.71	0.0	-0.06	0.0	2.81e-03	0.0
40	27	0.76	0.0	-0.02	0.0	2.96e-03	0.0
40	29	0.64	0.0	-0.06	0.0	2.49e-03	0.0
40	31	0.64	0.0	-0.06	0.0	2.49e-03	0.0
40	86	0.94	0.0	0.03	0.0	3.68e-03	0.0
41	1	0.01	0.0	-0.33	0.0	-2.23e-04	0.0
41	21	7.66e-03	0.0	-0.24	0.0	-1.59e-04	0.0
41	27	0.01	0.0	-0.29	0.0	2.19e-04	0.0
41	31	8.62e-03	0.0	-0.26	0.0	8.28e-05	0.0
41	69	0.03	0.0	-0.55	0.0	1.09e-03	0.0
41	86	0.02	0.0	-0.36	0.0	5.24e-04	0.0
42	1	0.01	0.0	-0.33	0.0	-9.98e-05	0.0
42	21	7.86e-03	0.0	-0.24	0.0	-6.97e-05	0.0
42	27	0.01	0.0	-0.28	0.0	2.76e-04	0.0
42	31	8.76e-03	0.0	-0.25	0.0	1.40e-04	0.0
42	69	0.03	0.0	-0.52	0.0	1.14e-03	0.0
42	86	0.02	0.0	-0.34	0.0	5.72e-04	0.0
43	1	-5.33e-03	0.0	-0.33	0.0	-5.95e-04	0.0
43	21	-3.59e-03	0.0	-0.24	0.0	-4.29e-04	0.0
43	27	0.02	0.0	-0.29	0.0	4.28e-05	0.0
43	31	7.79e-03	0.0	-0.26	0.0	-9.31e-05	0.0
43	69	0.06	0.0	-0.55	0.0	9.66e-04	0.0
43	86	0.03	0.0	-0.36	0.0	3.77e-04	0.0
44	1	-0.39	0.0	-0.33	0.0	-1.80e-03	0.0
44	21	-0.28	0.0	-0.24	0.0	-1.31e-03	0.0
44	27	-0.08	0.0	-0.29	0.0	-5.12e-04	0.0
44	29	-0.12	0.0	-0.26	0.0	-6.48e-04	0.0
44	31	-0.12	0.0	-0.26	0.0	-6.48e-04	0.0
44	69	0.27	0.0	-0.55	0.0	7.07e-04	0.0
44	86	0.06	0.0	-0.36	0.0	0.0	0.0
45	16	3.12	0.0	0.19	0.0	6.09e-03	0.0
45	17	1.51	0.0	-0.06	0.0	2.94e-03	0.0
45	27	1.60	0.0	-0.02	0.0	3.09e-03	0.0
45	29	1.34	0.0	-0.06	0.0	2.60e-03	0.0
45	31	1.34	0.0	-0.06	0.0	2.60e-03	0.0
45	86	2.00	0.0	0.03	0.0	3.92e-03	0.0
46	1	-0.90	0.0	-0.33	0.0	-1.84e-03	0.0
46	21	-0.65	0.0	-0.24	0.0	-1.34e-03	0.0
46	27	-0.22	0.0	-0.29	0.0	-5.14e-04	0.0
46	29	-0.30	0.0	-0.26	0.0	-6.50e-04	0.0
46	31	-0.30	0.0	-0.26	0.0	-6.50e-04	0.0
46	69	0.48	0.0	-0.55	0.0	8.66e-04	0.0
46	86	0.07	0.0	-0.36	0.0	9.60e-05	0.0
47	1	0.01	0.0	-0.24	0.0	9.45e-04	0.0
47	21	9.73e-03	0.0	-0.17	0.0	6.91e-04	0.0
47	27	0.01	0.0	-0.15	0.0	8.38e-04	0.0
47	29	0.01	0.0	-0.16	0.0	6.54e-04	0.0
47	31	0.01	0.0	-0.16	0.0	6.54e-04	0.0
47	65	0.01	0.0	-0.23	0.0	1.20e-03	0.0
47	69	0.03	0.0	-0.18	0.0	1.78e-03	0.0
47	85	0.01	0.0	-0.17	0.0	8.63e-04	0.0
47	86	0.02	0.0	-0.14	0.0	1.13e-03	0.0
48	1	0.01	0.0	-0.33	0.0	2.79e-04	0.0
48	21	8.56e-03	0.0	-0.24	0.0	2.05e-04	0.0
48	27	0.01	0.0	-0.25	0.0	4.59e-04	0.0
48	31	9.26e-03	0.0	-0.23	0.0	3.15e-04	0.0
48	69	0.03	0.0	-0.40	0.0	1.29e-03	0.0
48	86	0.02	0.0	-0.28	0.0	7.35e-04	0.0

Nodo	Traslazione X	Traslazione Y	Traslazione Z	Rotazione X	Rotazione Y	Rotazione Z
	-0.90	0.0	-0.68	0.0	-1.84e-03	0.0
	3.12	0.0	0.19	0.0	6.09e-03	0.0

Nodo	Cmb	Azione X daN	Azione Y daN	Azione Z daN	Azione RX daN cm	Azione RY daN cm	Azione RZ daN cm
------	-----	-----------------	-----------------	-----------------	---------------------	---------------------	---------------------

<b>Nodo</b>		<b>Azione X</b>	<b>Azione Y</b>	<b>Azione Z</b>	<b>Azione RX</b>	<b>Azione RY</b>	<b>Azione RZ</b>
<b>Nodo</b>	<b>Cmb</b>	<b>Azione X</b> daN	<b>Azione Y</b> daN	<b>Azione Z</b> daN	<b>Azione RX</b> daN cm	<b>Azione RY</b> daN cm	<b>Azione RZ</b> daN cm

# RISULTATI OPERE DI FONDAZIONE

## LEGENDA RISULTATI OPERE DI FONDAZIONE

Il controllo dei risultati delle analisi condotte, per quanto concerne le opere di fondazione, è possibile in relazione alle tabelle sotto riportate.

La prima tabella è riferita alle fondazioni tipo palo e plinto su pali.

Per questo tipo di fondazione vengono riportate le sei componenti di sollecitazione (esprese nel riferimento globale della struttura) per ogni palo componente l'opera.

In particolare viene riportato:

<b>Nodo</b>	numero del nodo a cui è applicato il plinto
<b>Tipo</b>	codice corrispondente al nome assegnato al tipo di plinto di fondazione: 3) palo singolo ( <i>PALO</i> ) 4) plinto su palo 5) plinto su due pali ( <i>PL.2P</i> ) 6) plinto su tre pali ( <i>PL.3P</i> ) 7) plinto su quattro pali ( <i>PL.4P</i> ) 8) plinto rettangolare su cinque pali ( <i>PL.5P.R</i> ) 9) plinto pentagonale su cinque pali ( <i>PL.5P</i> ) 10) plinto su sei pali ( <i>PL.6P</i> )
<b>Palo</b>	numero del palo
<b>Comb.</b>	combinazione di carico in cui si verificano le sei componenti di sollecitazione.
<b>Quota</b>	quota assoluta della sezione del palo per cui si riportano le sei componenti di sollecitazione.

L'azione  $F_z$  ( corrispondente allo sforzo normale nel palo) è costante poiché il peso del palo stesso non è considerato nella modellazione.

La seconda tabella è riferita alle fondazioni tipo plinto su suolo elastico.

Per questo tipo di fondazione vengono riportate le pressioni nei quattro vertici dell'impronta sul terreno.

In particolare viene riportato:

<b>Nodo</b>	numero del nodo a cui è applicato il plinto	
<b>Tipo</b>	Codice identificativo del nome assegnato al plinto	
<b>area</b>	area dell'impronta del plinto	
<b>Wink O</b>	<b>Wink V</b>	coefficienti di Winkler (orizzontale e verticale) adottati
<b>Comb</b>	Combinazione di carico in cui si verificano i valori riportati	
<b>Pt (P1 P2 P3 P4)</b>	valori di pressione nei vertici	

La terza tabella è riferita alle fondazioni tipo platea su suolo elastico.

Per questo tipo di fondazione vengono riportate le pressioni in ogni vertice (nodo) degli elementi costituenti la platea.

La quarta tabella è riferita alle fondazioni tipo trave su suolo elastico.

Per questo tipo di fondazione vengono riportate le pressioni alle estremità dell'elemento e la massima (in valore assoluto) pressione lungo lo sviluppo dell'elemento.

Vengono inoltre riportati, con funzione statistica, i valori massimo e minimo delle pressioni che compaiono nella tabella.



Con riferimento al **Documento di Affidabilità** "Test di validazione del software di calcolo PRO\_SAP e dei moduli aggiuntivi PRO\_SAP Modulo Geotecnico, PRO\_CAD nodi acciaio e PRO\_MST" - versione Settembre 2014, disponibile per il download sul sito [www.2si.it](http://www.2si.it), si segnalano i seguenti esempi applicativi:

Test N°	Titolo
105	PLINTO SUPERFICIALE
106	PLINTO SUPERFICIALE
107	PLINTO SUPERFICIALE
108	PLINTO SUPERFICIALE
109	PLINTO SUPERFICIALE
110	PLINTO SUPERFICIALE
111	PLINTO SUPERFICIALE
112	PLINTO SUPERFICIALE
113	PLINTO SUPERFICIALE
114	PLINTO SUPERFICIALE
115	PLINTO SUPERFICIALE
116	PLINTO SUPERFICIALE
117	PLINTO SUPERFICIALE
118	PLINTO SUPERFICIALE
119	PLINTO SUPERFICIALE
120	PLINTO SUPERFICIALE
121	PLINTO SUPERFICIALE
122	PLINTO SUPERFICIALE
123	PLINTO SUPERFICIALE
124	FONDAZIONE NASTRIFORME
125	CALCOLO DEI K DI WINKLER

Elem.	Cmb	Pt ini daN/cm2	Pt fin daN/cm2	Pt max daN/cm2	Cmb	Pt ini daN/cm2	Pt fin daN/cm2	Pt max daN/cm2	Cmb	Pt ini daN/cm2	Pt fin daN/cm2	Pt max daN/cm2
1	12	-2.62	-2.78	-2.78	23	-1.62	-1.80	-1.80	29	-1.33	-1.50	-1.50
	31	-1.33	-1.50	-1.50								
2	11	-0.74	-0.91	-0.91	21	-0.48	-0.65	-0.65	30	-0.40	-0.56	-0.56
	32	-0.40	-0.56	-0.56								
3	5	-0.66	-0.85	-0.85	22	-0.48	-0.58	-0.58	28	-0.43	-0.52	-0.52
	32	-0.42	-0.50	-0.50								
4	27	-3.84	-4.04	-4.04	31	-3.53	-3.68	-3.68	70	-6.79	-7.27	-7.27
	88	-4.52	-4.80	-4.80								
21	1	-0.57	-0.67	-0.67	21	-0.40	-0.48	-0.48	28	-0.33	-0.43	-0.43
	32	-0.35	-0.42	-0.42								
22	27	-0.82	-1.02	-1.02	31	-0.79	-0.94	-0.94	70	-1.34	-1.81	-1.81
	88	-0.93	-1.21	-1.21								
23	11	-1.52	-1.64	-1.64	17	-0.94	-1.08	-1.08	29	-0.98	-1.10	-1.10
	31	-0.98	-1.10	-1.10								
25	27	-0.27	-0.29	-0.29	31	-0.26	-0.28	-0.28	69	-0.40	-0.47	-0.47
	86	-0.29	-0.34	-0.34								
26	27	-1.86	-1.88	-1.88	31	-1.78	-1.79	-1.79	69	-3.42	-3.57	-3.57
	86	-2.34	-2.42	-2.42								
29	27	-0.23	-0.27	-0.27	31	-0.24	-0.26	-0.26	65	-0.34	-0.41	-0.41
	85	-0.25	-0.30	-0.30								
33	29	-0.29	-0.38	-0.38	31	-0.29	-0.38	-0.38	65	-0.34	-0.55	-0.55
	85	-0.25	-0.40	-0.40								
34	27	-0.47	-0.50	-0.50	31	-0.45	-0.48	-0.48	69	-0.76	-0.91	-0.91
	86	-0.54	-0.62	-0.62								
35	11	-1.26	-1.58	-1.58	21	-0.58	-0.95	-0.95	29	-0.59	-0.92	-0.92
	31	-0.59	-0.92	-0.92								
37	27	-0.37	-0.45	-0.45	31	-0.37	-0.42	-0.42	69	-0.54	-0.73	-0.73
	86	-0.40	-0.51	-0.51								
38	27	-3.05	-3.13	-3.13	31	-2.75	-2.79	-2.79	69	-5.60	-5.96	-5.96
	86	-3.71	-3.89	-3.89								
41	27	-0.27	-0.37	-0.37	31	-0.29	-0.37	-0.37	65	-0.42	-0.56	-0.56
	85	-0.31	-0.41	-0.41								
45	1	-0.35	-0.68	-0.68	21	-0.25	-0.49	-0.49	29	-0.24	-0.46	-0.46



# RISULTATI ELEMENTI TIPO TRAVE

## LEGENDA RISULTATI ELEMENTI TIPO TRAVE

Il controllo dei risultati delle analisi condotte, per quanto concerne gli elementi tipo trave, è possibile in relazione alle tabelle sotto riportate.

Gli elementi vengono suddivisi in relazione alle proprietà in elementi:

- tipo **pilastro**
- tipo **trave in elevazione**
- tipo **trave in fondazione**

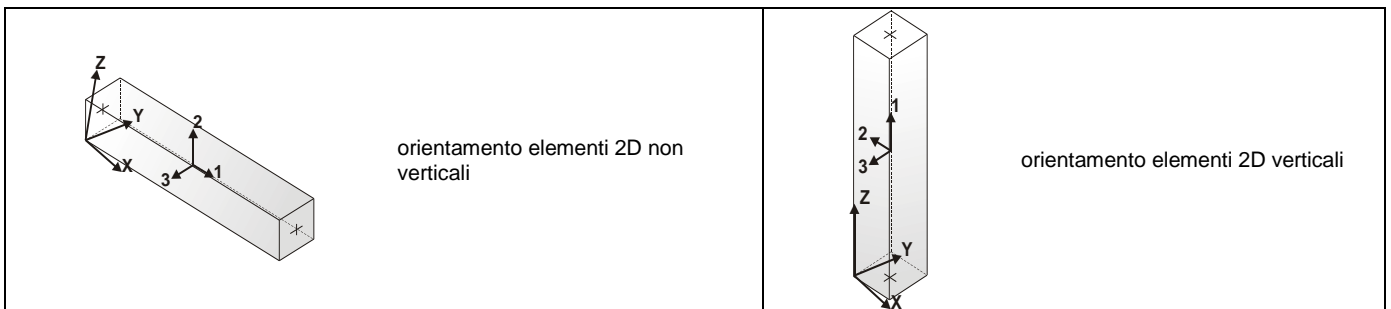
Per ogni elemento e per ogni combinazione (o caso di carico) vengono riportati i risultati più significativi.

Per gli elementi tipo *pilastro* sono riportati in tabella i seguenti valori:

<b>Pilas.</b>	numero dell'elemento pilastro
<b>Cmb</b>	combinazione in cui si verificano i valori riportati
<b>M3 mx/mn</b>	momento flettente in campata M3 max (prima riga) / min (seconda riga)
<b>M2 mx/mn</b>	momento flettente in campata M2 max (prima riga) / min (seconda riga)
<b>D2/D3</b>	freccia massima in direzione 2 (prima riga) / direzione 3 (seconda riga)
<b>Q2/Q3</b>	carico totale in direzione 2 (prima riga) / direzione 3 (seconda riga)
<b>Pos.</b>	ascissa del punto iniziale e finale dell'elemento
<b>N, V2, ecc..</b>	sei componenti di sollecitazione al piede ed in sommità dell'elemento

Per gli elementi tipo *trave in elevazione* sono riportati, oltre al numero dell'elemento, i medesimi risultati visti per i pilastri.

Per gli elementi tipo *trave in fondazione* (trave f.) sono riportati, oltre al numero dell'elemento, i medesimi risultati visti per i pilastri e la massima pressione sul terreno.





		5.722e+05	0.0	0.0	0.0	232.5	-2829.40	-4072.47	0.0	0.0	0.0	5.722e+05
11	23	5.059e+05	0.0	-0.15	-5451.21	0.0	-1.005e+04	400.59	0.0	0.0	0.0	5.059e+05
		-1.401e+05	0.0	0.0	0.0	232.5	-7145.01	-5050.62	0.0	0.0	0.0	-1.401e+05
11	24	4.755e+05	0.0	-0.24	-5451.21	0.0	-9619.39	992.04	0.0	0.0	0.0	4.611e+05
		-4.737e+04	0.0	0.0	0.0	232.5	-6713.14	-4459.17	0.0	0.0	0.0	-4.737e+04
11	25	4.602e+05	0.0	-0.22	-5303.34	0.0	-7745.76	641.91	0.0	0.0	0.0	4.557e+05
		-1.170e+05	0.0	0.0	0.0	232.5	-4839.51	-4661.43	0.0	0.0	0.0	-1.170e+05
11	27	4.364e+05	0.0	-0.20	-5155.47	0.0	-7832.13	601.20	0.0	0.0	0.0	4.328e+05
		-1.322e+05	0.0	0.0	0.0	232.5	-4925.88	-4554.27	0.0	0.0	0.0	-1.322e+05
11	28	5.334e+05	0.0	-0.21	-5155.47	0.0	-7832.13	1634.99	0.0	0.0	0.0	4.923e+05
		1.676e+05	0.0	0.0	0.0	232.5	-4925.88	-3520.47	0.0	0.0	0.0	1.676e+05
11	29	3.648e+05	0.0	-0.15	-4711.86	0.0	-8091.26	479.07	0.0	0.0	0.0	3.640e+05
		-1.779e+05	0.0	0.0	0.0	232.5	-5185.01	-4232.78	0.0	0.0	0.0	-1.779e+05
11	30	4.607e+05	0.0	-0.17	-4711.86	0.0	-8091.26	1512.87	0.0	0.0	0.0	4.235e+05
		1.220e+05	0.0	0.0	0.0	232.5	-5185.01	-3198.99	0.0	0.0	0.0	1.220e+05
11	31	3.648e+05	0.0	-0.15	-4711.86	0.0	-8091.26	479.07	0.0	0.0	0.0	3.640e+05
		-1.779e+05	0.0	0.0	0.0	232.5	-5185.01	-4232.78	0.0	0.0	0.0	-1.779e+05
11	32	4.607e+05	0.0	-0.17	-4711.86	0.0	-8091.26	1512.87	0.0	0.0	0.0	4.235e+05
		1.220e+05	0.0	0.0	0.0	232.5	-5185.01	-3198.99	0.0	0.0	0.0	1.220e+05
11	53	5.568e+05	0.0	-0.16	-5451.21	0.0	-1.005e+04	1020.86	0.0	0.0	0.0	5.416e+05
		3.978e+04	0.0	0.0	0.0	232.5	-7145.01	-4430.34	0.0	0.0	0.0	3.978e+04
11	65	8.039e+05	0.0	-0.31	-7433.06	0.0	-1.180e+04	2207.55	0.0	0.0	0.0	7.518e+05
		2.586e+05	0.0	0.0	0.0	232.5	-7877.80	-5225.52	0.0	0.0	0.0	2.586e+05
11	71	8.431e+05	0.0	-0.30	-7218.65	0.0	-1.175e+04	2825.90	0.0	0.0	0.0	7.535e+05
		4.290e+05	0.0	0.0	0.0	232.5	-7822.31	-4392.75	0.0	0.0	0.0	4.290e+05
11	85	5.849e+05	0.0	-0.22	-5451.21	0.0	-8282.61	1622.88	0.0	0.0	0.0	5.467e+05
		1.848e+05	0.0	0.0	0.0	232.5	-5376.36	-3828.33	0.0	0.0	0.0	1.848e+05
12	1	4.827e+04	0.0	-0.01	-262.10	0.0	-1.044e+04	-6098.44	0.0	0.0	0.0	4.827e+04
		-6.080e+04	0.0	0.0	0.0	17.5	-1.015e+04	-6360.54	0.0	0.0	0.0	-6.080e+04
12	9	-1.890e+05	0.0	-0.01	-245.96	0.0	-9873.93	-6641.78	0.0	0.0	0.0	-1.890e+05
		-3.075e+05	0.0	0.0	0.0	17.5	-9578.62	-6887.74	0.0	0.0	0.0	-3.075e+05
12	12	-2.027e+05	0.0	-0.01	-134.37	0.0	-1.014e+04	-3960.89	0.0	0.0	0.0	-2.027e+05
		-2.732e+05	0.0	0.0	0.0	17.5	-9842.01	-4095.27	0.0	0.0	0.0	-2.732e+05
12	16	5.722e+05	0.0	-0.04	-443.42	0.0	-2829.40	-4072.47	0.0	0.0	0.0	5.722e+05
		4.970e+05	0.0	0.0	0.0	17.5	-2606.87	-4515.89	0.0	0.0	0.0	4.970e+05
12	21	3.978e+04	0.0	-0.01	-190.02	0.0	-7145.01	-4430.34	0.0	0.0	0.0	3.978e+04
		-3.946e+04	0.0	0.0	0.0	17.5	-6926.26	-4620.37	0.0	0.0	0.0	-3.946e+04
12	23	-1.401e+05	0.0	-0.01	-190.02	0.0	-7145.01	-5050.62	0.0	0.0	0.0	-1.401e+05
		-2.302e+05	0.0	0.0	0.0	17.5	-6926.26	-5240.64	0.0	0.0	0.0	-2.302e+05
12	25	-1.170e+05	0.0	-0.02	-178.89	0.0	-4839.51	-4661.43	0.0	0.0	0.0	-1.170e+05
		-2.002e+05	0.0	0.0	0.0	17.5	-4620.76	-4840.32	0.0	0.0	0.0	-2.002e+05
12	27	-1.322e+05	0.0	-0.01	-167.76	0.0	-4925.88	-4554.27	0.0	0.0	0.0	-1.322e+05
		-2.134e+05	0.0	0.0	0.0	17.5	-4707.13	-4722.03	0.0	0.0	0.0	-2.134e+05
12	28	1.676e+05	0.0	-0.01	-167.76	0.0	-4925.88	-3520.47	0.0	0.0	0.0	1.676e+05
		1.045e+05	0.0	0.0	0.0	17.5	-4707.13	-3688.23	0.0	0.0	0.0	1.045e+05
12	29	-1.779e+05	0.0	-0.01	-134.37	0.0	-5185.01	-4232.78	0.0	0.0	0.0	-1.779e+05
		-2.532e+05	0.0	0.0	0.0	17.5	-4966.26	-4367.16	0.0	0.0	0.0	-2.532e+05
12	30	1.220e+05	0.0	-0.01	-134.37	0.0	-5185.01	-3198.99	0.0	0.0	0.0	1.220e+05
		6.478e+04	0.0	0.0	0.0	17.5	-4966.26	-3333.36	0.0	0.0	0.0	6.478e+04
12	31	-1.779e+05	0.0	-0.01	-134.37	0.0	-5185.01	-4232.78	0.0	0.0	0.0	-1.779e+05
		-2.532e+05	0.0	0.0	0.0	17.5	-4966.26	-4367.16	0.0	0.0	0.0	-2.532e+05
12	32	1.220e+05	0.0	-0.01	-134.37	0.0	-5185.01	-3198.99	0.0	0.0	0.0	1.220e+05
		6.478e+04	0.0	0.0	0.0	17.5	-4966.26	-3333.36	0.0	0.0	0.0	6.478e+04
12	71	4.290e+05	0.0	-0.02	-245.96	0.0	-7822.31	-4392.75	0.0	0.0	0.0	4.290e+05
		3.499e+05	0.0	0.0	0.0	17.5	-7526.99	-4638.71	0.0	0.0	0.0	3.499e+05
12	85	1.848e+05	0.0	-0.01	-190.02	0.0	-5376.36	-3828.33	0.0	0.0	0.0	1.848e+05
		1.161e+05	0.0	0.0	0.0	17.5	-5157.61	-4018.35	0.0	0.0	0.0	1.161e+05
12	86	2.776e+05	0.0	-0.02	-190.02	0.0	-4944.49	-3236.87	0.0	0.0	0.0	2.776e+05
		2.192e+05	0.0	0.0	0.0	17.5	-4725.74	-3426.89	0.0	0.0	0.0	2.192e+05
13	6	-3.756e+05	0.0	-0.05	1200.10	0.0	-2.272e+04	-3849.43	0.0	0.0	0.0	-3.756e+05
		-4.891e+05	0.0	0.0	0.0	35.0	-2.213e+04	-2649.33	0.0	0.0	0.0	-4.891e+05
13	7	8.178e+05	0.0	-0.02	2142.25	0.0	-2.113e+04	-1.290e+04	0.0	0.0	0.0	8.178e+05
		4.042e+05	0.0	0.0	0.0	35.0	-2.054e+04	-1.075e+04	0.0	0.0	0.0	4.042e+05
13	11	5.501e+05	0.0	-0.02	1200.10	0.0	-2.087e+04	-7205.58	0.0	0.0	0.0	5.501e+05
		3.191e+05	0.0	0.0	0.0	35.0	-2.028e+04	-6005.48	0.0	0.0	0.0	3.191e+05
13	15	-3.455e+05	0.0	-0.05	1184.98	0.0	-1.574e+04	-4415.44	0.0	0.0	0.0	-3.455e+05
		-4.791e+05	0.0	0.0	0.0	35.0	-1.528e+04	-3230.46	0.0	0.0	0.0	-4.791e+05
13	16	-6.261e+05	0.0	-0.06	1149.70	0.0	-1.608e+04	-3330.66	0.0	0.0	0.0	-6.261e+05
		-7.224e+05	0.0	0.0	0.0	35.0	-1.563e+04	-2180.95	0.0	0.0	0.0	-7.224e+05
13	18	2.311e+05	0.0	-0.02	1200.10	0.0	-1.490e+04	-6191.12	0.0	0.0	0.0	2.311e+05
		3.566e+04	0.0	0.0	0.0	35.0	-1.446e+04	-4991.02	0.0	0.0	0.0	3.566e+04
13	21	5.465e+05	0.0	-0.02	1650.20	0.0	-1.543e+04	-9515.14	0.0	0.0	0.0	5.465e+05
		2.426e+05	0.0	0.0	0.0	35.0	-1.499e+04	-7864.94	0.0	0.0	0.0	2.426e+05
13	24	1.641e+04	0.0	-0.03	1200.10	0.0	-1.586e+04	-5251.27	0.0	0.0	0.0	1.641e+04
		-1.462e+05	0.0	0.0	0.0	35.0	-1.542e+04	-4051.17	0.0	0.0	0.0	-1.462e+05
13	26	1.738e+05	0.0	-0.03	1200.10	0.0	-1.381e+04	-6093.93	0.0	0.0	0.0	1.738e+05
		-1.829e+04	0.0	0.0	0.0	35.0	-1.337e+04	-4893.83	0.0	0.0	0.0	-1.829e+04

13	27	-2686.32	0.0	-0.03	1200.10	0.0	-1.373e+04	-5178.43	0.0	0.0	0.0	-2686.32
		-1.627e+05	0.0	0.0	0.0	35.0	-1.329e+04	-3978.33	0.0	0.0	0.0	-1.627e+05
13	30	3.362e+05	0.0	-0.02	1200.10	0.0	-1.347e+04	-6567.10	0.0	0.0	0.0	3.362e+05
		1.275e+05	0.0	0.0	0.0	35.0	-1.303e+04	-5366.99	0.0	0.0	0.0	1.275e+05
13	31	1.191e+05	0.0	-0.02	1200.10	0.0	-1.347e+04	-5533.30	0.0	0.0	0.0	1.191e+05
		-5.335e+04	0.0	0.0	0.0	35.0	-1.303e+04	-4333.20	0.0	0.0	0.0	-5.335e+04
13	32	3.362e+05	0.0	-0.02	1200.10	0.0	-1.347e+04	-6567.10	0.0	0.0	0.0	3.362e+05
		1.275e+05	0.0	0.0	0.0	35.0	-1.303e+04	-5366.99	0.0	0.0	0.0	1.275e+05
13	87	3.001e+05	0.0	-0.02	1650.20	0.0	-1.495e+04	-8757.88	0.0	0.0	0.0	3.001e+05
		2.268e+04	0.0	0.0	0.0	35.0	-1.451e+04	-7107.68	0.0	0.0	0.0	2.268e+04
13	88	-9.977e+04	0.0	-0.04	1200.10	0.0	-1.538e+04	-5114.29	0.0	0.0	0.0	-9.977e+04
		-2.576e+05	0.0	0.0	0.0	35.0	-1.494e+04	-3914.19	0.0	0.0	0.0	-2.576e+05
14	6	-3.335e+05	0.0	-0.40	6093.22	0.0	-2.213e+04	-2649.33	0.0	0.0	0.0	-4.891e+05
		-6.005e+05	0.0	0.0	0.0	232.5	-1.821e+04	3443.89	0.0	0.0	0.0	-3.335e+05
14	7	4.042e+05	0.0	-0.15	1.169e+04	0.0	-2.054e+04	-1.075e+04	0.0	0.0	0.0	4.042e+05
		-6.610e+05	0.0	0.0	0.0	232.5	-1.662e+04	940.30	0.0	0.0	0.0	-6.610e+05
14	11	3.191e+05	0.0	-0.12	6093.22	0.0	-2.028e+04	-6005.48	0.0	0.0	0.0	3.191e+05
		-3.055e+05	0.0	0.0	0.0	232.5	-1.636e+04	87.74	0.0	0.0	0.0	-3.055e+05
14	15	-4.702e+05	0.0	-0.39	5992.78	0.0	-1.528e+04	-3230.46	0.0	0.0	0.0	-4.791e+05
		-6.488e+05	0.0	0.0	0.0	232.5	-1.220e+04	2762.32	0.0	0.0	0.0	-6.488e+05
14	16	-4.968e+05	0.0	-0.49	5758.42	0.0	-1.563e+04	-2180.95	0.0	0.0	0.0	-7.224e+05
		-7.984e+05	0.0	0.0	0.0	232.5	-1.267e+04	3577.46	0.0	0.0	0.0	-4.968e+05
14	21	2.426e+05	0.0	-0.12	9083.17	0.0	-1.499e+04	-7864.94	0.0	0.0	0.0	2.426e+05
		-4.884e+05	0.0	0.0	0.0	232.5	-1.208e+04	1218.23	0.0	0.0	0.0	-4.884e+05
14	24	-1.462e+05	0.0	-0.22	6093.22	0.0	-1.542e+04	-4051.17	0.0	0.0	0.0	-1.462e+05
		-4.149e+05	0.0	0.0	0.0	232.5	-1.251e+04	2042.05	0.0	0.0	0.0	-3.165e+05
14	26	-1.829e+04	0.0	-0.19	6093.22	0.0	-1.337e+04	-4893.83	0.0	0.0	0.0	-1.829e+04
		-4.198e+05	0.0	0.0	0.0	232.5	-1.047e+04	1199.39	0.0	0.0	0.0	-3.845e+05
14	27	-1.627e+05	0.0	-0.20	6093.22	0.0	-1.329e+04	-3978.33	0.0	0.0	0.0	-1.627e+05
		-4.209e+05	0.0	0.0	0.0	232.5	-1.038e+04	2114.89	0.0	0.0	0.0	-3.161e+05
14	29	-5.335e+04	0.0	-0.15	6093.22	0.0	-1.303e+04	-4333.20	0.0	0.0	0.0	-5.335e+04
		-3.631e+05	0.0	0.0	0.0	232.5	-1.012e+04	1760.02	0.0	0.0	0.0	-2.892e+05
14	30	1.275e+05	0.0	-0.13	6093.22	0.0	-1.303e+04	-5367.00	0.0	0.0	0.0	1.275e+05
		-3.614e+05	0.0	0.0	0.0	232.5	-1.012e+04	726.22	0.0	0.0	0.0	-3.487e+05
14	31	-5.335e+04	0.0	-0.15	6093.22	0.0	-1.303e+04	-4333.20	0.0	0.0	0.0	-5.335e+04
		-3.631e+05	0.0	0.0	0.0	232.5	-1.012e+04	1760.02	0.0	0.0	0.0	-2.892e+05
14	32	1.275e+05	0.0	-0.13	6093.22	0.0	-1.303e+04	-5367.00	0.0	0.0	0.0	1.275e+05
		-3.614e+05	0.0	0.0	0.0	232.5	-1.012e+04	726.22	0.0	0.0	0.0	-3.487e+05
14	52	-7.287e+04	0.0	-0.19	6093.22	0.0	-1.446e+04	-4370.74	0.0	0.0	0.0	-7.287e+04
		-3.880e+05	0.0	0.0	0.0	232.5	-1.156e+04	1722.48	0.0	0.0	0.0	-3.174e+05
14	65	1.623e+05	0.0	-0.24	1.256e+04	0.0	-2.042e+04	-1.063e+04	0.0	0.0	0.0	1.623e+05
		-8.004e+05	0.0	0.0	0.0	232.5	-1.649e+04	1931.87	0.0	0.0	0.0	-8.004e+05
14	85	1.312e+05	0.0	-0.17	9083.17	0.0	-1.451e+04	-7727.96	0.0	0.0	0.0	1.312e+05
		-5.720e+05	0.0	0.0	0.0	232.5	-1.160e+04	1355.21	0.0	0.0	0.0	-5.464e+05
14	87	2.268e+04	0.0	-0.19	9083.17	0.0	-1.451e+04	-7107.68	0.0	0.0	0.0	2.268e+04
		-5.694e+05	0.0	0.0	0.0	232.5	-1.160e+04	1975.49	0.0	0.0	0.0	-5.107e+05
15	6	8.592e+05	0.0	-0.44	2827.11	0.0	-1.821e+04	3443.89	0.0	0.0	0.0	8.592e+05
		-3.335e+05	0.0	0.0	0.0	232.5	-1.428e+04	6271.01	0.0	0.0	0.0	-3.335e+05
15	12	5.565e+05	0.0	-0.18	2827.11	0.0	-1.636e+04	1638.43	0.0	0.0	0.0	5.565e+05
		-2.163e+05	0.0	0.0	0.0	232.5	-1.243e+04	4465.54	0.0	0.0	0.0	-2.163e+05
15	15	5.523e+05	0.0	-0.45	2726.67	0.0	-1.220e+04	2762.32	0.0	0.0	0.0	5.523e+05
		-4.702e+05	0.0	0.0	0.0	232.5	-9128.98	5488.99	0.0	0.0	0.0	-4.702e+05
15	24	5.503e+05	0.0	-0.26	2827.11	0.0	-1.251e+04	2042.05	0.0	0.0	0.0	5.503e+05
		-3.165e+05	0.0	0.0	0.0	232.5	-9608.16	4869.16	0.0	0.0	0.0	-3.165e+05
15	25	5.861e+05	0.0	-0.26	2827.11	0.0	-1.047e+04	2233.18	0.0	0.0	0.0	5.861e+05
		-3.250e+05	0.0	0.0	0.0	232.5	-7561.79	5060.30	0.0	0.0	0.0	-3.250e+05
15	26	2.863e+05	0.0	-0.24	2827.11	0.0	-1.047e+04	1199.39	0.0	0.0	0.0	2.863e+05
		-3.845e+05	0.0	0.0	0.0	232.5	-7561.79	4026.50	0.0	0.0	0.0	-3.845e+05
15	27	5.676e+05	0.0	-0.24	2827.11	0.0	-1.038e+04	2114.89	0.0	0.0	0.0	5.676e+05
		-3.161e+05	0.0	0.0	0.0	232.5	-7475.42	4942.00	0.0	0.0	0.0	-3.161e+05
15	28	2.677e+05	0.0	-0.22	2827.11	0.0	-1.038e+04	1081.10	0.0	0.0	0.0	2.677e+05
		-3.755e+05	0.0	0.0	0.0	232.5	-7475.42	3908.21	0.0	0.0	0.0	-3.755e+05
15	29	5.119e+05	0.0	-0.18	2827.11	0.0	-1.012e+04	1760.02	0.0	0.0	0.0	5.119e+05
		-2.892e+05	0.0	0.0	0.0	232.5	-7216.29	4587.13	0.0	0.0	0.0	-2.892e+05
15	30	2.121e+05	0.0	-0.17	2827.11	0.0	-1.012e+04	726.22	0.0	0.0	0.0	2.121e+05
		-3.487e+05	0.0	0.0	0.0	232.5	-7216.29	3553.34	0.0	0.0	0.0	-3.487e+05
15	31	5.119e+05	0.0	-0.18	2827.11	0.0	-1.012e+04	1760.02	0.0	0.0	0.0	5.119e+05
		-2.892e+05	0.0	0.0	0.0	232.5	-7216.29	4587.13	0.0	0.0	0.0	-2.892e+05
15	32	2.121e+05	0.0	-0.17	2827.11	0.0	-1.012e+04	726.22	0.0	0.0	0.0	2.121e+05
		-3.487e+05	0.0	0.0	0.0	232.5	-7216.29	3553.34	0.0	0.0	0.0	-3.487e+05
15	65	3.395e+05	0.0	-0.34	4888.66	0.0	-1.649e+04	1931.87	0.0	0.0	0.0	3.395e+05
		-7.634e+05	0.0	0.0	0.0	232.5	-1.257e+04	6820.53	0.0	0.0	0.0	-7.634e+05
15	85	2.466e+05	0.0	-0.24	3566.46	0.0	-1.160e+04	1355.21	0.0	0.0	0.0	2.466e+05
		-5.464e+05	0.0	0.0	0.0	232.5	-8698.34	4921.68	0.0	0.0	0.0	-5.464e+05
16	6	9.696e+05	0.0	-0.03	80.62	0.0	-1.428e+04	6271.01	0.0	0.0	0.0	9.696e+05
		8.592e+05	0.0	0.0	0.0	17.5	-1.399e+04	6351.63	0.0	0.0	0.0	8.592e+05
16	12	6.354e+05	0.0	-0.01	80.62	0.0	-1.243e+04	4465.54	0.0	0.0	0.0	6.354e+05

		5.565e+05	0.0	0.0	0.0	17.5	-1.214e+04	4546.17	0.0	0.0	0.0	6.354e+05
16	15	6.490e+05	0.0	-0.03	73.06	0.0	-9128.98	5488.99	0.0	0.0	0.0	5.523e+05
		5.523e+05	0.0	0.0	0.0	17.5	-8897.63	5562.06	0.0	0.0	0.0	6.490e+05
16	24	6.362e+05	0.0	-0.02	80.62	0.0	-9608.16	4869.16	0.0	0.0	0.0	5.503e+05
		5.503e+05	0.0	0.0	0.0	17.5	-9389.41	4949.79	0.0	0.0	0.0	6.362e+05
16	25	6.754e+05	0.0	-0.02	80.62	0.0	-7561.79	5060.30	0.0	0.0	0.0	5.861e+05
		5.861e+05	0.0	0.0	0.0	17.5	-7343.04	5140.92	0.0	0.0	0.0	6.754e+05
16	26	3.575e+05	0.0	-0.02	80.62	0.0	-7561.79	4026.50	0.0	0.0	0.0	2.863e+05
		2.863e+05	0.0	0.0	0.0	17.5	-7343.04	4107.13	0.0	0.0	0.0	3.575e+05
16	27	6.548e+05	0.0	-0.02	80.62	0.0	-7475.42	4942.00	0.0	0.0	0.0	5.676e+05
		5.676e+05	0.0	0.0	0.0	17.5	-7256.67	5022.63	0.0	0.0	0.0	6.548e+05
16	28	3.369e+05	0.0	-0.02	80.62	0.0	-7475.42	3908.21	0.0	0.0	0.0	2.677e+05
		2.677e+05	0.0	0.0	0.0	17.5	-7256.67	3988.83	0.0	0.0	0.0	3.369e+05
16	29	5.929e+05	0.0	-0.01	80.62	0.0	-7216.29	4587.13	0.0	0.0	0.0	5.119e+05
		5.119e+05	0.0	0.0	0.0	17.5	-6997.54	4667.76	0.0	0.0	0.0	5.929e+05
16	30	2.750e+05	0.0	-0.01	80.62	0.0	-7216.29	3553.34	0.0	0.0	0.0	2.121e+05
		2.121e+05	0.0	0.0	0.0	17.5	-6997.54	3633.96	0.0	0.0	0.0	2.750e+05
16	31	5.929e+05	0.0	-0.01	80.62	0.0	-7216.29	4587.13	0.0	0.0	0.0	5.119e+05
		5.119e+05	0.0	0.0	0.0	17.5	-6997.54	4667.76	0.0	0.0	0.0	5.929e+05
16	32	2.750e+05	0.0	-0.01	80.62	0.0	-7216.29	3553.34	0.0	0.0	0.0	2.121e+05
		2.121e+05	0.0	0.0	0.0	17.5	-6997.54	3633.96	0.0	0.0	0.0	2.750e+05
16	71	2.435e+05	0.0	-0.02	173.40	0.0	-1.214e+04	5773.45	0.0	0.0	0.0	1.409e+05
		1.409e+05	0.0	0.0	0.0	17.5	-1.185e+04	5946.85	0.0	0.0	0.0	2.435e+05
16	75	1.060e+05	0.0	-0.02	80.62	0.0	-1.188e+04	3073.75	0.0	0.0	0.0	5.147e+04
		5.147e+04	0.0	0.0	0.0	17.5	-1.158e+04	3154.37	0.0	0.0	0.0	1.060e+05
16	81	2.977e+05	0.0	-0.02	114.01	0.0	-8105.52	4332.99	0.0	0.0	0.0	2.208e+05
		2.208e+05	0.0	0.0	0.0	17.5	-7886.77	4447.00	0.0	0.0	0.0	2.977e+05
16	85	3.340e+05	0.0	-0.02	136.27	0.0	-8698.34	4921.68	0.0	0.0	0.0	2.466e+05
		2.466e+05	0.0	0.0	0.0	17.5	-8479.59	5057.95	0.0	0.0	0.0	3.340e+05
24	1	-4.375e+04	0.0	-0.22	-2818.02	0.0	-6371.29	3043.47	0.0	0.0	0.0	-2.675e+05
		-2.675e+05	0.0	0.0	0.0	172.5	-3460.35	225.45	0.0	0.0	0.0	-4.375e+04
24	15	-2.917e+04	0.0	-0.35	-4370.71	0.0	-4719.88	4600.54	0.0	0.0	0.0	-4.027e+05
		-4.027e+05	0.0	0.0	0.0	172.5	-2439.43	229.83	0.0	0.0	0.0	-2.917e+04
24	16	-2.917e+04	0.0	-0.39	-4544.59	0.0	-4540.17	4959.99	0.0	0.0	0.0	-4.497e+05
		-4.497e+05	0.0	0.0	0.0	172.5	-2346.66	415.40	0.0	0.0	0.0	-2.917e+04
24	17	-2.917e+04	0.0	-0.15	-1827.37	0.0	-4463.15	1977.67	0.0	0.0	0.0	-1.696e+05
		-1.696e+05	0.0	0.0	0.0	172.5	-2306.90	150.30	0.0	0.0	0.0	-2.917e+04
24	27	-2.917e+04	0.0	-0.15	-1827.37	0.0	-4463.15	1977.67	0.0	0.0	0.0	-1.696e+05
		-1.696e+05	0.0	0.0	0.0	172.5	-2306.90	150.30	0.0	0.0	0.0	-2.917e+04
24	29	-2.917e+04	0.0	-0.13	-1498.24	0.0	-4463.15	1648.54	0.0	0.0	0.0	-1.412e+05
		-1.412e+05	0.0	0.0	0.0	172.5	-2306.90	150.30	0.0	0.0	0.0	-2.917e+04
24	31	-2.917e+04	0.0	-0.13	-1498.24	0.0	-4463.15	1648.54	0.0	0.0	0.0	-1.412e+05
		-1.412e+05	0.0	0.0	0.0	172.5	-2306.90	150.30	0.0	0.0	0.0	-2.917e+04
24	65	-1.472e+05	0.0	-0.30	-2818.02	0.0	-7584.50	3579.25	0.0	0.0	0.0	-4.634e+05
		-4.634e+05	0.0	0.0	0.0	172.5	-4673.56	761.23	0.0	0.0	0.0	-1.472e+05
24	69	-1.472e+05	0.0	-0.32	-2818.02	0.0	-7584.50	3579.25	0.0	0.0	0.0	-4.634e+05
		-4.634e+05	0.0	0.0	0.0	172.5	-4673.56	761.23	0.0	0.0	0.0	-1.472e+05
24	85	-1.005e+05	0.0	-0.22	-2046.79	0.0	-5299.85	2566.59	0.0	0.0	0.0	-3.236e+05
		-3.236e+05	0.0	0.0	0.0	172.5	-3143.60	519.80	0.0	0.0	0.0	-1.005e+05
24	86	-1.005e+05	0.0	-0.22	-2046.79	0.0	-5299.85	2566.59	0.0	0.0	0.0	-3.236e+05
		-3.236e+05	0.0	0.0	0.0	172.5	-3143.60	519.80	0.0	0.0	0.0	-1.005e+05
27	1	5.574e+04	0.0	0.06	2008.97	0.0	-6371.29	-1783.52	0.0	0.0	0.0	5.574e+04
		-4.810e+04	0.0	0.0	0.0	172.5	-3460.35	225.45	0.0	0.0	0.0	-4.376e+04
27	16	-2.917e+04	0.0	-0.08	650.54	0.0	-4540.17	-235.14	0.0	0.0	0.0	-7.056e+04
		-7.364e+04	0.0	0.0	0.0	172.5	-2346.66	415.40	0.0	0.0	0.0	-2.917e+04
27	17	2.498e+04	0.0	0.03	1228.07	0.0	-4463.15	-1077.77	0.0	0.0	0.0	2.498e+04
		-3.307e+04	0.0	0.0	0.0	172.5	-2306.90	150.30	0.0	0.0	0.0	-2.917e+04
27	21	4.390e+04	0.0	0.04	1447.49	0.0	-4463.15	-1297.19	0.0	0.0	0.0	4.390e+04
		-3.189e+04	0.0	0.0	0.0	172.5	-2306.90	150.30	0.0	0.0	0.0	-2.917e+04
27	27	-3407.47	0.0	5.65e-03	898.94	0.0	-4463.15	-748.64	0.0	0.0	0.0	-3407.47
		-3.617e+04	0.0	0.0	0.0	172.5	-2306.90	150.30	0.0	0.0	0.0	-2.917e+04
27	29	-3407.47	0.0	0.01	898.94	0.0	-4463.15	-748.64	0.0	0.0	0.0	-3407.47
		-3.617e+04	0.0	0.0	0.0	172.5	-2306.90	150.30	0.0	0.0	0.0	-2.917e+04
27	31	-3407.47	0.0	0.01	898.94	0.0	-4463.15	-748.64	0.0	0.0	0.0	-3407.47
		-3.617e+04	0.0	0.0	0.0	172.5	-2306.90	150.30	0.0	0.0	0.0	-2.917e+04
27	65	-1.401e+05	0.0	-0.03	2008.97	0.0	-7584.50	-1247.75	0.0	0.0	0.0	-1.401e+05
		-1.870e+05	0.0	0.0	0.0	172.5	-4673.56	761.22	0.0	0.0	0.0	-1.472e+05
27	69	-1.472e+05	0.0	-0.12	898.94	0.0	-7584.50	-137.72	0.0	0.0	0.0	-2.268e+05
		-2.275e+05	0.0	0.0	0.0	172.5	-4673.56	761.22	0.0	0.0	0.0	-1.472e+05
27	85	-9.116e+04	0.0	-0.02	1447.49	0.0	-5299.85	-927.69	0.0	0.0	0.0	-9.116e+04
		-1.270e+05	0.0	0.0	0.0	172.5	-3143.60	519.80	0.0	0.0	0.0	-1.005e+05
27	86	-1.005e+05	0.0	-0.06	898.94	0.0	-5299.85	-379.14	0.0	0.0	0.0	-1.385e+05
		-1.459e+05	0.0	0.0	0.0	172.5	-3143.60	519.80	0.0	0.0	0.0	-1.005e+05
28	1	8.771e+05	0.0	3.99e-03	844.29	0.0	-9704.10	-7063.93	0.0	0.0	0.0	8.771e+05
		7.111e+05	0.0	0.0	0.0	25.0	-9282.22	-6219.64	0.0	0.0	0.0	7.111e+05
28	16	2.286e+05	0.0	-0.01	504.01	0.0	-7051.58	-3187.58	0.0	0.0	0.0	2.286e+05
		1.553e+05	0.0	0.0	0.0	25.0	-6733.68	-2683.58	0.0	0.0	0.0	1.553e+05

28	21	6.430e+05	0.0	3.12e-03	619.51	0.0	-6931.90	-5162.08	0.0	0.0	0.0	6.430e+05
		5.217e+05	0.0	0.0	0.0	25.0	-6619.40	-4542.58	0.0	0.0	0.0	5.217e+05
28	27	4.253e+05	0.0	-7.80e-04	540.01	0.0	-6931.90	-3985.48	0.0	0.0	0.0	4.253e+05
		3.325e+05	0.0	0.0	0.0	25.0	-6619.40	-3445.48	0.0	0.0	0.0	3.325e+05
28	29	4.253e+05	0.0	-1.37e-04	540.01	0.0	-6931.90	-3985.48	0.0	0.0	0.0	4.253e+05
		3.325e+05	0.0	0.0	0.0	25.0	-6619.40	-3445.48	0.0	0.0	0.0	3.325e+05
28	31	4.253e+05	0.0	-1.37e-04	540.01	0.0	-6931.90	-3985.48	0.0	0.0	0.0	4.253e+05
		3.325e+05	0.0	0.0	0.0	25.0	-6619.40	-3445.48	0.0	0.0	0.0	3.325e+05
28	69	8.124e+04	0.0	-0.01	540.01	0.0	-1.092e+04	-3374.56	0.0	0.0	0.0	8.124e+04
		3708.10	0.0	0.0	0.0	25.0	-1.050e+04	-2834.55	0.0	0.0	0.0	3708.10
28	86	2.173e+05	0.0	-6.99e-03	540.01	0.0	-7768.60	-3615.98	0.0	0.0	0.0	2.173e+05
		1.337e+05	0.0	0.0	0.0	25.0	-7456.10	-3075.98	0.0	0.0	0.0	1.337e+05
30	1	7.111e+05	0.0	0.05	4436.12	0.0	-9282.22	-6219.64	0.0	0.0	0.0	7.111e+05
		5.574e+04	0.0	0.0	0.0	172.5	-6371.29	-1783.52	0.0	0.0	0.0	5.574e+04
30	16	1.553e+05	0.0	-0.07	2448.43	0.0	-6733.68	-2683.58	0.0	0.0	0.0	1.553e+05
		-7.056e+04	0.0	0.0	0.0	172.5	-4540.17	-235.14	0.0	0.0	0.0	-7.056e+04
30	17	4.460e+05	0.0	0.03	3025.96	0.0	-6619.40	-4103.74	0.0	0.0	0.0	4.460e+05
		2.498e+04	0.0	0.0	0.0	172.5	-4463.15	-1077.77	0.0	0.0	0.0	2.498e+04
30	21	5.217e+05	0.0	0.04	3245.38	0.0	-6619.40	-4542.58	0.0	0.0	0.0	5.217e+05
		4.390e+04	0.0	0.0	0.0	172.5	-4463.15	-1297.19	0.0	0.0	0.0	4.390e+04
30	27	3.325e+05	0.0	4.21e-03	2696.83	0.0	-6619.40	-3445.48	0.0	0.0	0.0	3.325e+05
		-3407.47	0.0	0.0	0.0	172.5	-4463.15	-748.64	0.0	0.0	0.0	-3407.47
30	29	3.325e+05	0.0	8.94e-03	2696.83	0.0	-6619.40	-3445.48	0.0	0.0	0.0	3.325e+05
		-3407.47	0.0	0.0	0.0	172.5	-4463.15	-748.64	0.0	0.0	0.0	-3407.47
30	31	3.325e+05	0.0	8.94e-03	2696.83	0.0	-6619.40	-3445.48	0.0	0.0	0.0	3.325e+05
		-3407.47	0.0	0.0	0.0	172.5	-4463.15	-748.64	0.0	0.0	0.0	-3407.47
30	65	4.229e+05	0.0	-0.02	4436.12	0.0	-1.050e+04	-5683.87	0.0	0.0	0.0	4.229e+05
		-1.401e+05	0.0	0.0	0.0	172.5	-7584.50	-1247.75	0.0	0.0	0.0	-1.401e+05
30	69	3708.10	0.0	-0.10	2696.83	0.0	-1.050e+04	-2834.55	0.0	0.0	0.0	3708.10
		-2.268e+05	0.0	0.0	0.0	172.5	-7584.50	-137.72	0.0	0.0	0.0	-2.268e+05
30	85	3.229e+05	0.0	-0.01	3245.38	0.0	-7456.10	-4173.08	0.0	0.0	0.0	3.229e+05
		-9.116e+04	0.0	0.0	0.0	172.5	-5299.85	-927.69	0.0	0.0	0.0	-9.116e+04
30	86	1.337e+05	0.0	-0.05	2696.83	0.0	-7456.10	-3075.98	0.0	0.0	0.0	1.337e+05
		-1.385e+05	0.0	0.0	0.0	172.5	-5299.85	-379.14	0.0	0.0	0.0	-1.385e+05
31	11	-8.107e+05	0.0	-0.01	-900.01	0.0	-9704.10	7118.42	0.0	0.0	0.0	-8.107e+05
		-9.773e+05	0.0	0.0	0.0	25.0	-9282.22	6218.41	0.0	0.0	0.0	-9.773e+05
31	16	-1.913e+06	0.0	-0.04	-1341.51	0.0	-7051.58	1.384e+04	0.0	0.0	0.0	-1.913e+06
		-2.242e+06	0.0	0.0	0.0	25.0	-6733.68	1.250e+04	0.0	0.0	0.0	-2.242e+06
31	17	-8.838e+05	0.0	-0.01	-947.71	0.0	-6931.90	7749.23	0.0	0.0	0.0	-8.838e+05
		-1.066e+06	0.0	0.0	0.0	25.0	-6619.40	6801.52	0.0	0.0	0.0	-1.066e+06
31	18	-8.838e+05	0.0	-0.02	-947.71	0.0	-6931.90	7749.23	0.0	0.0	0.0	-8.838e+05
		-1.066e+06	0.0	0.0	0.0	25.0	-6619.40	6801.52	0.0	0.0	0.0	-1.066e+06
31	27	-8.838e+05	0.0	-0.02	-947.71	0.0	-6931.90	7749.23	0.0	0.0	0.0	-8.838e+05
		-1.066e+06	0.0	0.0	0.0	25.0	-6619.40	6801.52	0.0	0.0	0.0	-1.066e+06
31	29	-7.702e+05	0.0	-0.01	-900.01	0.0	-6931.90	7043.27	0.0	0.0	0.0	-7.702e+05
		-9.349e+05	0.0	0.0	0.0	25.0	-6619.40	6143.26	0.0	0.0	0.0	-9.349e+05
31	31	-7.702e+05	0.0	-0.01	-900.01	0.0	-6931.90	7043.27	0.0	0.0	0.0	-7.702e+05
		-9.349e+05	0.0	0.0	0.0	25.0	-6619.40	6143.26	0.0	0.0	0.0	-9.349e+05
31	65	-1.615e+06	0.0	-0.03	-1330.29	0.0	-1.092e+04	1.177e+04	0.0	0.0	0.0	-1.615e+06
		-1.892e+06	0.0	0.0	0.0	25.0	-1.050e+04	1.044e+04	0.0	0.0	0.0	-1.892e+06
31	85	-1.158e+06	0.0	-0.02	-979.51	0.0	-7768.60	8589.37	0.0	0.0	0.0	-1.158e+06
		-1.361e+06	0.0	0.0	0.0	25.0	-7456.10	7609.86	0.0	0.0	0.0	-1.361e+06
31	86	-1.158e+06	0.0	-0.02	-979.51	0.0	-7768.60	8589.37	0.0	0.0	0.0	-1.158e+06
		-1.361e+06	0.0	0.0	0.0	25.0	-7456.10	7609.86	0.0	0.0	0.0	-1.361e+06
32	11	-1.688e+05	0.0	-0.11	-4494.72	0.0	-9282.22	6218.41	0.0	0.0	0.0	-1.688e+05
		-8.107e+05	0.0	0.0	0.0	172.5	-6371.29	1723.69	0.0	0.0	0.0	-8.107e+05
32	16	-4.497e+05	0.0	-0.34	-7541.07	0.0	-6733.68	1.250e+04	0.0	0.0	0.0	-4.497e+05
		-1.913e+06	0.0	0.0	0.0	172.5	-4540.17	4959.99	0.0	0.0	0.0	-1.913e+06
32	17	-1.696e+05	0.0	-0.13	-4823.85	0.0	-6619.40	6801.52	0.0	0.0	0.0	-1.696e+05
		-8.838e+05	0.0	0.0	0.0	172.5	-4463.15	1977.67	0.0	0.0	0.0	-8.838e+05
32	27	-1.696e+05	0.0	-0.14	-4823.85	0.0	-6619.40	6801.52	0.0	0.0	0.0	-1.696e+05
		-8.838e+05	0.0	0.0	0.0	172.5	-4463.15	1977.67	0.0	0.0	0.0	-8.838e+05
32	29	-1.412e+05	0.0	-0.11	-4494.72	0.0	-6619.40	6143.26	0.0	0.0	0.0	-1.412e+05
		-7.702e+05	0.0	0.0	0.0	172.5	-4463.15	1648.54	0.0	0.0	0.0	-7.702e+05
32	31	-1.412e+05	0.0	-0.11	-4494.72	0.0	-6619.40	6143.26	0.0	0.0	0.0	-1.412e+05
		-7.702e+05	0.0	0.0	0.0	172.5	-4463.15	1648.54	0.0	0.0	0.0	-7.702e+05
32	65	-4.634e+05	0.0	-0.26	-6863.27	0.0	-1.050e+04	1.044e+04	0.0	0.0	0.0	-4.634e+05
		-1.615e+06	0.0	0.0	0.0	172.5	-7584.50	3579.25	0.0	0.0	0.0	-1.615e+06
32	85	-3.236e+05	0.0	-0.18	-5043.27	0.0	-7456.10	7609.86	0.0	0.0	0.0	-3.236e+05
		-1.158e+06	0.0	0.0	0.0	172.5	-5299.85	2566.59	0.0	0.0	0.0	-1.158e+06
32	86	-3.236e+05	0.0	-0.19	-5043.27	0.0	-7456.10	7609.86	0.0	0.0	0.0	-3.236e+05
		-1.158e+06	0.0	0.0	0.0	172.5	-5299.85	2566.59	0.0	0.0	0.0	-1.158e+06
36	16	-2.917e+04	0.0	-1.65	-8742.35	0.0	-5855.27	9157.75	0.0	0.0	0.0	-2.917e+04
		-1.171e+06	0.0	0.0	0.0	275.0	-2346.66	415.40	0.0	0.0	0.0	-1.171e+06
36	17	-2.917e+04	0.0	-0.80	-4332.45	0.0	-5744.40	4482.75	0.0	0.0	0.0	-2.917e+04
		-4.917e+05	0.0	0.0	0.0	275.0	-2306.90	150.30	0.0	0.0	0.0	-4.917e+05
36	18	-2.917e+04	0.0	-0.84	-4332.45	0.0	-5744.40	4482.75	0.0	0.0	0.0	-2.917e+04



		-4.917e+05	0.0	0.0	0.0	275.0	-2306.90	150.30	0.0	0.0	0.0	-2.917e+04
36	27	-2.917e+04	0.0	-0.84	-4332.45	0.0	-5744.40	4482.75	0.0	0.0	0.0	-4.917e+05
		-4.917e+05	0.0	0.0	0.0	275.0	-2306.90	150.30	0.0	0.0	0.0	-2.917e+04
36	31	-2.917e+04	0.0	-0.71	-3807.75	0.0	-5744.40	3958.05	0.0	0.0	0.0	-4.195e+05
		-4.195e+05	0.0	0.0	0.0	275.0	-2306.90	150.30	0.0	0.0	0.0	-2.917e+04
36	65	-1.472e+05	0.0	-1.37	-6408.49	0.0	-9314.19	7169.71	0.0	0.0	0.0	-1.002e+06
		-1.002e+06	0.0	0.0	0.0	275.0	-4673.56	761.22	0.0	0.0	0.0	-1.472e+05
36	69	-1.472e+05	0.0	-1.52	-6408.49	0.0	-9314.19	7169.71	0.0	0.0	0.0	-1.002e+06
		-1.002e+06	0.0	0.0	0.0	275.0	-4673.56	761.22	0.0	0.0	0.0	-1.472e+05
36	85	-1.005e+05	0.0	-0.99	-4682.25	0.0	-6581.10	5202.05	0.0	0.0	0.0	-7.127e+05
		-7.127e+05	0.0	0.0	0.0	275.0	-3143.60	519.80	0.0	0.0	0.0	-1.005e+05
36	86	-1.005e+05	0.0	-1.06	-4682.25	0.0	-6581.10	5202.05	0.0	0.0	0.0	-7.127e+05
		-7.127e+05	0.0	0.0	0.0	275.0	-3143.60	519.80	0.0	0.0	0.0	-1.005e+05
39	1	3.513e+05	0.0	0.51	4352.30	0.0	-8100.97	-4126.85	0.0	0.0	0.0	3.513e+05
		-4.823e+04	0.0	0.0	0.0	275.0	-3460.35	225.45	0.0	0.0	0.0	-4.376e+04
39	16	832.56	0.0	-0.18	1810.55	0.0	-5855.27	-1395.15	0.0	0.0	0.0	832.56
		-7.641e+04	0.0	0.0	0.0	275.0	-2346.66	415.40	0.0	0.0	0.0	-2.917e+04
39	17	2.111e+05	0.0	0.29	2809.35	0.0	-5744.40	-2659.05	0.0	0.0	0.0	2.111e+05
		-3.288e+04	0.0	0.0	0.0	275.0	-2306.90	150.30	0.0	0.0	0.0	-2.917e+04
39	21	2.592e+05	0.0	0.37	3159.15	0.0	-5744.40	-3008.85	0.0	0.0	0.0	2.592e+05
		-3.205e+04	0.0	0.0	0.0	275.0	-2306.90	150.30	0.0	0.0	0.0	-2.917e+04
39	22	1.389e+05	0.0	0.12	2284.65	0.0	-5744.40	-2134.35	0.0	0.0	0.0	1.389e+05
		-3.623e+04	0.0	0.0	0.0	275.0	-2306.90	150.30	0.0	0.0	0.0	-2.917e+04
39	27	1.389e+05	0.0	0.14	2284.65	0.0	-5744.40	-2134.35	0.0	0.0	0.0	1.389e+05
		-3.623e+04	0.0	0.0	0.0	275.0	-2306.90	150.30	0.0	0.0	0.0	-2.917e+04
39	29	1.389e+05	0.0	0.18	2284.65	0.0	-5744.40	-2134.35	0.0	0.0	0.0	1.389e+05
		-3.623e+04	0.0	0.0	0.0	275.0	-2306.90	150.30	0.0	0.0	0.0	-2.917e+04
39	31	1.389e+05	0.0	0.18	2284.65	0.0	-5744.40	-2134.35	0.0	0.0	0.0	1.389e+05
		-3.623e+04	0.0	0.0	0.0	275.0	-2306.90	150.30	0.0	0.0	0.0	-2.917e+04
39	65	1.006e+05	0.0	0.32	4352.30	0.0	-9314.19	-3591.08	0.0	0.0	0.0	1.006e+05
		-1.863e+05	0.0	0.0	0.0	275.0	-4673.56	761.23	0.0	0.0	0.0	-1.472e+05
39	69	-1.471e+05	0.0	-0.22	2284.65	0.0	-9314.19	-1523.43	0.0	0.0	0.0	-1.471e+05
		-2.269e+05	0.0	0.0	0.0	275.0	-4673.56	761.23	0.0	0.0	0.0	-1.472e+05
39	85	8.623e+04	0.0	0.24	3159.15	0.0	-6581.10	-2639.35	0.0	0.0	0.0	8.623e+04
		-1.262e+05	0.0	0.0	0.0	275.0	-3143.60	519.80	0.0	0.0	0.0	-1.005e+05
39	86	-3.402e+04	0.0	-0.01	2284.65	0.0	-6581.10	-1764.85	0.0	0.0	0.0	-3.402e+04
		-1.458e+05	0.0	0.0	0.0	275.0	-3143.60	519.80	0.0	0.0	0.0	-1.005e+05
40	1	4.009e+06	0.0	0.02	2272.78	0.0	-1.333e+04	-2.078e+04	0.0	0.0	0.0	4.009e+06
		3.322e+06	0.0	0.0	0.0	35.0	-1.274e+04	-1.851e+04	0.0	0.0	0.0	3.322e+06
40	16	1.449e+06	0.0	-0.04	1139.76	0.0	-9810.44	-8914.77	0.0	0.0	0.0	1.449e+06
		1.157e+06	0.0	0.0	0.0	35.0	-9363.89	-7775.00	0.0	0.0	0.0	1.157e+06
40	17	2.505e+06	0.0	7.08e-03	1470.16	0.0	-9619.40	-1.311e+04	0.0	0.0	0.0	2.505e+06
		2.072e+06	0.0	0.0	0.0	35.0	-9181.90	-1.163e+04	0.0	0.0	0.0	2.072e+06
40	21	2.908e+06	0.0	0.01	1650.20	0.0	-9619.40	-1.505e+04	0.0	0.0	0.0	2.908e+06
		2.411e+06	0.0	0.0	0.0	35.0	-9181.90	-1.340e+04	0.0	0.0	0.0	2.411e+06
40	27	1.899e+06	0.0	-3.93e-03	1200.10	0.0	-9619.40	-1.019e+04	0.0	0.0	0.0	1.899e+06
		1.564e+06	0.0	0.0	0.0	35.0	-9181.90	-8988.30	0.0	0.0	0.0	1.564e+06
40	29	1.899e+06	0.0	8.27e-04	1200.10	0.0	-9619.40	-1.019e+04	0.0	0.0	0.0	1.899e+06
		1.564e+06	0.0	0.0	0.0	35.0	-9181.90	-8988.30	0.0	0.0	0.0	1.564e+06
40	31	1.899e+06	0.0	8.27e-04	1200.10	0.0	-9619.40	-1.019e+04	0.0	0.0	0.0	1.899e+06
		1.564e+06	0.0	0.0	0.0	35.0	-9181.90	-8988.30	0.0	0.0	0.0	1.564e+06
40	65	3.593e+06	0.0	3.98e-03	2272.78	0.0	-1.455e+04	-2.024e+04	0.0	0.0	0.0	3.593e+06
		2.924e+06	0.0	0.0	0.0	35.0	-1.395e+04	-1.797e+04	0.0	0.0	0.0	2.924e+06
40	69	1.424e+06	0.0	-0.04	1200.10	0.0	-1.455e+04	-9577.48	0.0	0.0	0.0	1.424e+06
		1.110e+06	0.0	0.0	0.0	35.0	-1.395e+04	-8377.38	0.0	0.0	0.0	1.110e+06
40	85	2.621e+06	0.0	3.21e-03	1650.20	0.0	-1.046e+04	-1.468e+04	0.0	0.0	0.0	2.621e+06
		2.136e+06	0.0	0.0	0.0	35.0	-1.002e+04	-1.303e+04	0.0	0.0	0.0	2.136e+06
40	86	1.611e+06	0.0	-0.02	1200.10	0.0	-1.046e+04	-9818.91	0.0	0.0	0.0	1.611e+06
		1.289e+06	0.0	0.0	0.0	35.0	-1.002e+04	-8618.80	0.0	0.0	0.0	1.289e+06
42	1	3.322e+06	0.0	0.39	1.438e+04	0.0	-1.274e+04	-1.851e+04	0.0	0.0	0.0	3.322e+06
		3.513e+05	0.0	0.0	0.0	275.0	-8100.97	-4126.85	0.0	0.0	0.0	3.513e+05
42	16	1.157e+06	0.0	-0.20	6379.85	0.0	-9363.89	-7775.00	0.0	0.0	0.0	1.157e+06
		832.56	0.0	0.0	0.0	275.0	-5855.27	-1395.15	0.0	0.0	0.0	832.56
42	17	2.072e+06	0.0	0.22	8975.85	0.0	-9181.90	-1.163e+04	0.0	0.0	0.0	2.072e+06
		2.111e+05	0.0	0.0	0.0	275.0	-5744.40	-2659.05	0.0	0.0	0.0	2.111e+05
42	21	2.411e+06	0.0	0.28	1.039e+04	0.0	-9181.90	-1.340e+04	0.0	0.0	0.0	2.411e+06
		2.592e+05	0.0	0.0	0.0	275.0	-5744.40	-3008.85	0.0	0.0	0.0	2.592e+05
42	27	1.564e+06	0.0	0.09	6853.95	0.0	-9181.90	-8988.30	0.0	0.0	0.0	1.564e+06
		1.389e+05	0.0	0.0	0.0	275.0	-5744.40	-2134.35	0.0	0.0	0.0	1.389e+05
42	29	1.564e+06	0.0	0.13	6853.95	0.0	-9181.90	-8988.30	0.0	0.0	0.0	1.564e+06
		1.389e+05	0.0	0.0	0.0	275.0	-5744.40	-2134.35	0.0	0.0	0.0	1.389e+05
42	31	1.564e+06	0.0	0.13	6853.95	0.0	-9181.90	-8988.30	0.0	0.0	0.0	1.564e+06
		1.389e+05	0.0	0.0	0.0	275.0	-5744.40	-2134.35	0.0	0.0	0.0	1.389e+05
42	65	2.924e+06	0.0	0.25	1.438e+04	0.0	-1.395e+04	-1.797e+04	0.0	0.0	0.0	2.924e+06
		1.006e+05	0.0	0.0	0.0	275.0	-9314.19	-3591.08	0.0	0.0	0.0	1.006e+05
42	69	1.110e+06	0.0	-0.21	6853.95	0.0	-1.395e+04	-8377.38	0.0	0.0	0.0	1.110e+06
		-1.471e+05	0.0	0.0	0.0	275.0	-9314.19	-1523.43	0.0	0.0	0.0	-1.471e+05

42	85	2.136e+06	0.0	0.19	1.039e+04	0.0	-1.002e+04	-1.303e+04	0.0	0.0	0.0	2.136e+06
		8.623e+04	0.0	0.0	0.0	275.0	-6581.10	-2639.35	0.0	0.0	0.0	8.623e+04
42	86	1.289e+06	0.0	-0.03	6853.95	0.0	-1.002e+04	-8618.80	0.0	0.0	0.0	1.289e+06
		-3.402e+04	0.0	0.0	0.0	275.0	-6581.10	-1764.85	0.0	0.0	0.0	-3.402e+04
43	11	-2.960e+06	0.0	-0.04	-2000.17	0.0	-1.333e+04	1.746e+04	0.0	0.0	0.0	-2.960e+06
		-3.536e+06	0.0	0.0	0.0	35.0	-1.274e+04	1.546e+04	0.0	0.0	0.0	-3.536e+06
43	16	-5.764e+06	0.0	-0.11	-2628.21	0.0	-9810.44	2.814e+04	0.0	0.0	0.0	-5.764e+06
		-6.703e+06	0.0	0.0	0.0	35.0	-9363.89	2.552e+04	0.0	0.0	0.0	-6.703e+06
43	17	-3.350e+06	0.0	-0.05	-2270.23	0.0	-9619.40	2.005e+04	0.0	0.0	0.0	-3.350e+06
		-4.011e+06	0.0	0.0	0.0	35.0	-9181.90	1.778e+04	0.0	0.0	0.0	-4.011e+06
43	27	-3.350e+06	0.0	-0.05	-2270.23	0.0	-9619.40	2.005e+04	0.0	0.0	0.0	-3.350e+06
		-4.011e+06	0.0	0.0	0.0	35.0	-9181.90	1.778e+04	0.0	0.0	0.0	-4.011e+06
43	29	-2.904e+06	0.0	-0.04	-2000.17	0.0	-9619.40	1.738e+04	0.0	0.0	0.0	-2.904e+06
		-3.477e+06	0.0	0.0	0.0	35.0	-9181.90	1.538e+04	0.0	0.0	0.0	-3.477e+06
43	31	-2.904e+06	0.0	-0.04	-2000.17	0.0	-9619.40	1.738e+04	0.0	0.0	0.0	-2.904e+06
		-3.477e+06	0.0	0.0	0.0	35.0	-9181.90	1.538e+04	0.0	0.0	0.0	-3.477e+06
43	65	-5.412e+06	0.0	-0.08	-3352.88	0.0	-1.455e+04	3.048e+04	0.0	0.0	0.0	-5.412e+06
		-6.420e+06	0.0	0.0	0.0	35.0	-1.395e+04	2.712e+04	0.0	0.0	0.0	-6.420e+06
43	85	-3.921e+06	0.0	-0.06	-2450.27	0.0	-1.046e+04	2.220e+04	0.0	0.0	0.0	-3.921e+06
		-4.655e+06	0.0	0.0	0.0	35.0	-1.002e+04	1.975e+04	0.0	0.0	0.0	-4.655e+06
43	86	-3.921e+06	0.0	-0.07	-2450.27	0.0	-1.046e+04	2.220e+04	0.0	0.0	0.0	-3.921e+06
		-4.655e+06	0.0	0.0	0.0	35.0	-1.002e+04	1.975e+04	0.0	0.0	0.0	-4.655e+06
44	11	-4.548e+05	0.0	-0.59	-1.142e+04	0.0	-1.274e+04	1.546e+04	0.0	0.0	0.0	-4.548e+05
		-2.960e+06	0.0	0.0	0.0	275.0	-8100.97	4033.20	0.0	0.0	0.0	-2.960e+06
44	16	-1.171e+06	0.0	-1.34	-1.636e+04	0.0	-9363.89	2.552e+04	0.0	0.0	0.0	-1.171e+06
		-5.764e+06	0.0	0.0	0.0	275.0	-5855.27	9157.75	0.0	0.0	0.0	-5.764e+06
44	17	-4.917e+05	0.0	-0.65	-1.330e+04	0.0	-9181.90	1.778e+04	0.0	0.0	0.0	-4.917e+05
		-3.350e+06	0.0	0.0	0.0	275.0	-5744.40	4482.75	0.0	0.0	0.0	-3.350e+06
44	18	-4.917e+05	0.0	-0.69	-1.330e+04	0.0	-9181.90	1.778e+04	0.0	0.0	0.0	-4.917e+05
		-3.350e+06	0.0	0.0	0.0	275.0	-5744.40	4482.75	0.0	0.0	0.0	-3.350e+06
44	27	-4.917e+05	0.0	-0.69	-1.330e+04	0.0	-9181.90	1.778e+04	0.0	0.0	0.0	-4.917e+05
		-3.350e+06	0.0	0.0	0.0	275.0	-5744.40	4482.75	0.0	0.0	0.0	-3.350e+06
44	29	-4.195e+05	0.0	-0.58	-1.142e+04	0.0	-9181.90	1.538e+04	0.0	0.0	0.0	-4.195e+05
		-2.904e+06	0.0	0.0	0.0	275.0	-5744.40	3958.05	0.0	0.0	0.0	-2.904e+06
44	31	-4.195e+05	0.0	-0.58	-1.142e+04	0.0	-9181.90	1.538e+04	0.0	0.0	0.0	-4.195e+05
		-2.904e+06	0.0	0.0	0.0	275.0	-5744.40	3958.05	0.0	0.0	0.0	-2.904e+06
44	65	-1.002e+06	0.0	-1.09	-1.995e+04	0.0	-1.395e+04	2.712e+04	0.0	0.0	0.0	-1.002e+06
		-5.412e+06	0.0	0.0	0.0	275.0	-9314.19	7169.71	0.0	0.0	0.0	-5.412e+06
44	85	-7.127e+05	0.0	-0.79	-1.455e+04	0.0	-1.002e+04	1.975e+04	0.0	0.0	0.0	-7.127e+05
		-3.921e+06	0.0	0.0	0.0	275.0	-6581.10	5202.05	0.0	0.0	0.0	-3.921e+06
44	86	-7.127e+05	0.0	-0.86	-1.455e+04	0.0	-1.002e+04	1.975e+04	0.0	0.0	0.0	-7.127e+05
		-3.921e+06	0.0	0.0	0.0	275.0	-6581.10	5202.05	0.0	0.0	0.0	-3.921e+06

Pilas.	M3 mx/mn	M2 mx/mn	D 2 / D 3	Q 2 / Q 3	N	V 2	V 3	T
	-6.703e+06	0.0	-1.65	-1.995e+04	-2.272e+04	-2.078e+04	0.0	0.0
	4.009e+06	0.0	0.51	1.438e+04	-2306.90	3.048e+04	0.0	0.0

Trave	Cmb	M3 mx/mn	M2 mx/mn	D 2 / D 3	Q 2 / Q 3	Pos.	N	V 2	V 3	T	M 2	M 3
		daN cm	daN cm	cm	daN	cm	daN	daN	daN	daN cm	daN cm	daN cm
5	9	-1.228e+05	0.0	-0.02	-960.31	0.0	-7113.19	6118.27	0.0	0.0	0.0	-2.637e+05
		-2.637e+05	0.0	0.0	0.0	25.0	-7113.19	5157.96	0.0	0.0	0.0	-1.228e+05
5	12	-8.195e+04	0.0	-0.02	-960.31	0.0	-4320.71	6381.66	0.0	0.0	0.0	-2.295e+05
		-2.295e+05	0.0	0.0	0.0	25.0	-4320.71	5421.35	0.0	0.0	0.0	-8.195e+04
5	23	-9.455e+04	0.0	-0.02	-718.75	0.0	-5390.94	4619.36	0.0	0.0	0.0	-2.011e+05
		-2.011e+05	0.0	0.0	0.0	25.0	-5390.94	3900.61	0.0	0.0	0.0	-9.455e+04
5	25	-1.190e+05	0.0	-0.02	-468.75	0.0	-4990.61	2313.86	0.0	0.0	0.0	-1.710e+05
		-1.710e+05	0.0	0.0	0.0	25.0	-4990.61	1845.11	0.0	0.0	0.0	-1.190e+05
5	27	-1.301e+05	0.0	-0.02	-468.75	0.0	-4872.32	2400.23	0.0	0.0	0.0	-1.843e+05
		-1.843e+05	0.0	0.0	0.0	25.0	-4872.32	1931.48	0.0	0.0	0.0	-1.301e+05
5	28	1.878e+05	0.0	-0.02	-468.75	0.0	-3838.53	2400.23	0.0	0.0	0.0	1.337e+05
		1.337e+05	0.0	0.0	0.0	25.0	-3838.53	1931.48	0.0	0.0	0.0	1.878e+05
5	29	-1.634e+05	0.0	-0.02	-468.75	0.0	-4517.45	2659.36	0.0	0.0	0.0	-2.240e+05
		-2.240e+05	0.0	0.0	0.0	25.0	-4517.45	2190.61	0.0	0.0	0.0	-1.634e+05
5	30	1.546e+05	0.0	-0.02	-468.75	0.0	-3483.66	2659.36	0.0	0.0	0.0	9.395e+04
		9.395e+04	0.0	0.0	0.0	25.0	-3483.66	2190.61	0.0	0.0	0.0	1.546e+05
5	31	-1.634e+05	0.0	-0.02	-468.75	0.0	-4517.45	2659.36	0.0	0.0	0.0	-2.240e+05
		-2.240e+05	0.0	0.0	0.0	25.0	-4517.45	2190.61	0.0	0.0	0.0	-1.634e+05
5	32	1.546e+05	0.0	-0.02	-468.75	0.0	-3483.66	2659.36	0.0	0.0	0.0	9.395e+04
		9.395e+04	0.0	0.0	0.0	25.0	-3483.66	2190.61	0.0	0.0	0.0	1.546e+05
5	69	5.939e+05	0.0	-0.05	-670.31	0.0	-4858.61	1887.62	0.0	0.0	0.0	5.551e+05
		5.551e+05	0.0	0.0	0.0	25.0	-4858.61	1217.30	0.0	0.0	0.0	5.939e+05
5	71	5.454e+05	0.0	-0.03	-670.31	0.0	-5292.78	3096.07	0.0	0.0	0.0	4.764e+05
		4.764e+05	0.0	0.0	0.0	25.0	-5292.78	2425.76	0.0	0.0	0.0	5.454e+05
5	75	5.863e+05	0.0	-0.02	-670.31	0.0	-2500.31	3359.47	0.0	0.0	0.0	5.107e+05
		5.107e+05	0.0	0.0	0.0	25.0	-2500.31	2689.15	0.0	0.0	0.0	5.863e+05
5	82	2.866e+05	0.0	-0.02	-468.75	0.0	-3720.13	2013.03	0.0	0.0	0.0	2.421e+05

		2.421e+05	0.0	0.0	0.0	25.0	-3720.13	1544.28	0.0	0.0	0.0	2.866e+05
5	85	2.611e+05	0.0	-0.02	-468.75	0.0	-4538.15	2014.01	0.0	0.0	0.0	0.2.166e+05
		2.166e+05	0.0	0.0	0.0	25.0	-4538.15	1545.26	0.0	0.0	0.0	0.2.611e+05
5	86	3.534e+05	0.0	-0.03	-468.75	0.0	-3946.69	1582.14	0.0	0.0	0.0	0.0.3.197e+05
		3.197e+05	0.0	0.0	0.0	25.0	-3946.69	1113.39	0.0	0.0	0.0	0.0.3.534e+05
6	9	-4.517e+04	0.0	-0.01	-614.60	0.0	-7113.19	5157.96	0.0	0.0	0.0	0.0.-1.228e+05
		-1.228e+05	0.0	0.0	0.0	16.0	-7113.19	4543.36	0.0	0.0	0.0	0.0.-4.517e+04
6	12	-122.80	0.0	-0.01	-614.60	0.0	-4320.71	5421.35	0.0	0.0	0.0	0.0.-8.195e+04
		-8.195e+04	0.0	0.0	0.0	16.0	-4320.71	4806.75	0.0	0.0	0.0	0.0.-122.80
6	23	-3.582e+04	0.0	-0.01	-460.00	0.0	-5390.94	3900.61	0.0	0.0	0.0	0.0.-9.455e+04
		-9.455e+04	0.0	0.0	0.0	16.0	-5390.94	3440.61	0.0	0.0	0.0	0.0.-3.582e+04
6	25	-9.192e+04	0.0	-0.01	-300.00	0.0	-4990.61	1845.11	0.0	0.0	0.0	0.0.-1.190e+05
		-1.190e+05	0.0	0.0	0.0	16.0	-4990.61	1545.11	0.0	0.0	0.0	0.0.-9.192e+04
6	27	-1.016e+05	0.0	-0.01	-300.00	0.0	-4872.32	1931.48	0.0	0.0	0.0	0.0.-1.301e+05
		-1.301e+05	0.0	0.0	0.0	16.0	-4872.32	1631.48	0.0	0.0	0.0	0.0.-1.016e+05
6	28	2.163e+05	0.0	-0.01	-300.00	0.0	-3838.53	1931.48	0.0	0.0	0.0	0.0.2.163e+05
		1.878e+05	0.0	0.0	0.0	16.0	-3838.53	1631.48	0.0	0.0	0.0	0.0.2.163e+05
6	29	-1.307e+05	0.0	-0.01	-300.00	0.0	-4517.45	2190.61	0.0	0.0	0.0	0.0.-1.634e+05
		-1.634e+05	0.0	0.0	0.0	16.0	-4517.45	1890.61	0.0	0.0	0.0	0.0.-1.307e+05
6	30	1.872e+05	0.0	-0.01	-300.00	0.0	-3483.66	2190.61	0.0	0.0	0.0	0.0.1.546e+05
		1.546e+05	0.0	0.0	0.0	16.0	-3483.66	1890.61	0.0	0.0	0.0	0.0.1.872e+05
6	31	-1.307e+05	0.0	-0.01	-300.00	0.0	-4517.45	2190.61	0.0	0.0	0.0	0.0.-1.634e+05
		-1.634e+05	0.0	0.0	0.0	16.0	-4517.45	1890.61	0.0	0.0	0.0	0.0.-1.307e+05
6	32	1.872e+05	0.0	-0.01	-300.00	0.0	-3483.66	2190.61	0.0	0.0	0.0	0.0.1.546e+05
		1.546e+05	0.0	0.0	0.0	16.0	-3483.66	1890.61	0.0	0.0	0.0	0.0.1.872e+05
6	71	5.808e+05	0.0	-0.02	-429.00	0.0	-5292.78	2425.76	0.0	0.0	0.0	0.0.5.454e+05
		5.454e+05	0.0	0.0	0.0	16.0	-5292.78	1996.76	0.0	0.0	0.0	0.0.5.808e+05
6	75	6.259e+05	0.0	-0.02	-429.00	0.0	-2500.31	2689.15	0.0	0.0	0.0	0.0.5.863e+05
		5.863e+05	0.0	0.0	0.0	16.0	-2500.31	2260.15	0.0	0.0	0.0	0.0.6.259e+05
6	82	3.089e+05	0.0	-0.01	-300.00	0.0	-3720.13	1544.28	0.0	0.0	0.0	0.0.2.866e+05
		2.866e+05	0.0	0.0	0.0	16.0	-3720.13	1244.28	0.0	0.0	0.0	0.0.3.089e+05
6	85	2.835e+05	0.0	-0.01	-300.00	0.0	-4538.15	1545.26	0.0	0.0	0.0	0.0.2.611e+05
		2.611e+05	0.0	0.0	0.0	16.0	-4538.15	1245.26	0.0	0.0	0.0	0.0.2.835e+05
6	86	3.689e+05	0.0	-0.02	-300.00	0.0	-3946.69	1113.39	0.0	0.0	0.0	0.0.3.534e+05
		3.534e+05	0.0	0.0	0.0	16.0	-3946.69	813.39	0.0	0.0	0.0	0.0.3.689e+05
7	9	1.976e+05	0.0	-0.03	-1536.50	0.0	-7113.19	-1410.58	0.0	0.0	0.0	0.0.1.976e+05
		1.105e+05	0.0	0.0	0.0	40.0	-7113.19	-2947.08	0.0	0.0	0.0	0.0.1.105e+05
7	11	7.604e+05	0.0	-0.02	-1536.50	0.0	-2770.03	-1147.18	0.0	0.0	0.0	0.0.7.604e+05
		6.838e+05	0.0	0.0	0.0	40.0	-2770.03	-2683.68	0.0	0.0	0.0	0.0.6.838e+05
7	12	2.835e+05	0.0	-0.02	-1536.50	0.0	-4320.71	-1147.18	0.0	0.0	0.0	0.0.2.835e+05
		2.069e+05	0.0	0.0	0.0	40.0	-4320.71	-2683.68	0.0	0.0	0.0	0.0.2.069e+05
7	22	3.613e+05	0.0	-0.03	-1150.00	0.0	-4179.21	-1447.51	0.0	0.0	0.0	0.0.3.613e+05
		2.804e+05	0.0	0.0	0.0	40.0	-4179.21	-2597.51	0.0	0.0	0.0	0.0.2.804e+05
7	23	1.521e+05	0.0	-0.02	-1150.00	0.0	-5390.94	-1015.64	0.0	0.0	0.0	0.0.1.521e+05
		8.849e+04	0.0	0.0	0.0	40.0	-5390.94	-2165.64	0.0	0.0	0.0	0.0.8.849e+04
7	24	1.706e+05	0.0	-0.03	-1150.00	0.0	-4799.48	-1447.51	0.0	0.0	0.0	0.0.1.706e+05
		8.967e+04	0.0	0.0	0.0	40.0	-4799.48	-2597.51	0.0	0.0	0.0	0.0.8.967e+04
7	25	-7.766e+04	0.0	-0.03	-750.00	0.0	-4990.61	-1361.14	0.0	0.0	0.0	0.0.-7.766e+04
		-1.471e+05	0.0	0.0	0.0	40.0	-4990.61	-2111.14	0.0	0.0	0.0	0.0.-1.471e+05
7	27	-7.397e+04	0.0	-0.03	-750.00	0.0	-4872.32	-1274.77	0.0	0.0	0.0	0.0.-7.397e+04
		-1.400e+05	0.0	0.0	0.0	40.0	-4872.32	-2024.77	0.0	0.0	0.0	0.0.-1.400e+05
7	28	2.440e+05	0.0	-0.03	-750.00	0.0	-3838.53	-1274.77	0.0	0.0	0.0	0.0.2.440e+05
		1.780e+05	0.0	0.0	0.0	40.0	-3838.53	-2024.77	0.0	0.0	0.0	0.0.1.780e+05
7	29	-6.290e+04	0.0	-0.02	-750.00	0.0	-4517.45	-1015.64	0.0	0.0	0.0	0.0.-6.290e+04
		-1.185e+05	0.0	0.0	0.0	40.0	-4517.45	-1765.64	0.0	0.0	0.0	0.0.-1.185e+05
7	30	2.550e+05	0.0	-0.02	-750.00	0.0	-3483.66	-1015.64	0.0	0.0	0.0	0.0.2.550e+05
		1.994e+05	0.0	0.0	0.0	40.0	-3483.66	-1765.64	0.0	0.0	0.0	0.0.1.994e+05
7	31	-6.290e+04	0.0	-0.02	-750.00	0.0	-4517.45	-1015.64	0.0	0.0	0.0	0.0.-6.290e+04
		-1.185e+05	0.0	0.0	0.0	40.0	-4517.45	-1765.64	0.0	0.0	0.0	0.0.-1.185e+05
7	32	2.550e+05	0.0	-0.02	-750.00	0.0	-3483.66	-1015.64	0.0	0.0	0.0	0.0.2.550e+05
		1.994e+05	0.0	0.0	0.0	40.0	-3483.66	-1765.64	0.0	0.0	0.0	0.0.1.994e+05
7	70	1.239e+05	0.0	-0.06	-1072.50	0.0	-5789.02	-3367.63	0.0	0.0	0.0	0.0.1.239e+05
		-3.225e+04	0.0	0.0	0.0	40.0	-5789.02	-4440.13	0.0	0.0	0.0	0.0.-3.225e+04
7	71	5.682e+05	0.0	-0.03	-1072.50	0.0	-5292.78	-2159.18	0.0	0.0	0.0	0.0.5.682e+05
		4.604e+05	0.0	0.0	0.0	40.0	-5292.78	-3231.68	0.0	0.0	0.0	0.0.4.604e+05
7	75	6.541e+05	0.0	-0.03	-1072.50	0.0	-2500.31	-1895.78	0.0	0.0	0.0	0.0.6.541e+05
		5.568e+05	0.0	0.0	0.0	40.0	-2500.31	-2968.28	0.0	0.0	0.0	0.0.5.568e+05
7	82	2.765e+05	0.0	-0.03	-750.00	0.0	-3720.13	-1661.97	0.0	0.0	0.0	0.0.2.765e+05
		1.951e+05	0.0	0.0	0.0	40.0	-3720.13	-2411.97	0.0	0.0	0.0	0.0.1.951e+05
7	85	2.512e+05	0.0	-0.03	-750.00	0.0	-4538.15	-1660.99	0.0	0.0	0.0	0.0.2.512e+05
		1.698e+05	0.0	0.0	0.0	40.0	-4538.15	-2410.99	0.0	0.0	0.0	0.0.1.698e+05
8	9	-6.052e+05	0.0	-0.02	-960.31	0.0	-7113.19	-7979.12	0.0	0.0	0.0	0.0.-6.052e+05
		-8.167e+05	0.0	0.0	0.0	25.0	-7113.19	-8939.43	0.0	0.0	0.0	0.0.-8.167e+05
8	11	2612.26	0.0	-0.02	-960.31	0.0	-2770.03	-7715.72	0.0	0.0	0.0	0.0.2612.26
		-2.023e+05	0.0	0.0	0.0	25.0	-2770.03	-8676.03	0.0	0.0	0.0	0.0.-2.023e+05
8	12	-4.743e+05	0.0	-0.01	-960.31	0.0	-4320.71	-7715.72	0.0	0.0	0.0	0.0.-4.743e+05
		-6.792e+05	0.0	0.0	0.0	25.0	-4320.71	-8676.03	0.0	0.0	0.0	0.0.-6.792e+05

8	20	-4.391e+05	0.0	-0.02	-618.75	0.0	-4479.91	-5507.02	0.0	0.0	0.0	-4.391e+05
		-5.845e+05	0.0	0.0	0.0	25.0	-4479.91	-6125.77	0.0	0.0	0.0	-5.845e+05
8	23	-4.419e+05	0.0	-0.02	-718.75	0.0	-5390.94	-5931.89	0.0	0.0	0.0	-4.419e+05
		-5.992e+05	0.0	0.0	0.0	25.0	-5390.94	-6650.64	0.0	0.0	0.0	-5.992e+05
8	25	-5.846e+05	0.0	-0.02	-468.75	0.0	-4990.61	-4567.39	0.0	0.0	0.0	-5.846e+05
		-7.046e+05	0.0	0.0	0.0	25.0	-4990.61	-5036.14	0.0	0.0	0.0	-7.046e+05
8	27	-5.661e+05	0.0	-0.02	-468.75	0.0	-4872.32	-4481.02	0.0	0.0	0.0	-5.661e+05
		-6.840e+05	0.0	0.0	0.0	25.0	-4872.32	-4949.77	0.0	0.0	0.0	-6.840e+05
8	28	-2.482e+05	0.0	-0.02	-468.75	0.0	-3838.53	-4481.02	0.0	0.0	0.0	-2.482e+05
		-3.660e+05	0.0	0.0	0.0	25.0	-3838.53	-4949.77	0.0	0.0	0.0	-3.660e+05
8	29	-5.107e+05	0.0	-0.02	-468.75	0.0	-4517.45	-4221.89	0.0	0.0	0.0	-5.107e+05
		-6.221e+05	0.0	0.0	0.0	25.0	-4517.45	-4690.64	0.0	0.0	0.0	-6.221e+05
8	30	-1.928e+05	0.0	-0.02	-468.75	0.0	-3483.66	-4221.89	0.0	0.0	0.0	-1.928e+05
		-3.042e+05	0.0	0.0	0.0	25.0	-3483.66	-4690.64	0.0	0.0	0.0	-3.042e+05
8	31	-5.107e+05	0.0	-0.02	-468.75	0.0	-4517.45	-4221.89	0.0	0.0	0.0	-5.107e+05
		-6.221e+05	0.0	0.0	0.0	25.0	-4517.45	-4690.64	0.0	0.0	0.0	-6.221e+05
8	32	-1.928e+05	0.0	-0.02	-468.75	0.0	-3483.66	-4221.89	0.0	0.0	0.0	-1.928e+05
		-3.042e+05	0.0	0.0	0.0	25.0	-3483.66	-4690.64	0.0	0.0	0.0	-3.042e+05
8	49	-2.151e+05	0.0	-0.02	-618.75	0.0	-4214.51	-5247.89	0.0	0.0	0.0	-2.151e+05
		-3.540e+05	0.0	0.0	0.0	25.0	-4214.51	-5866.64	0.0	0.0	0.0	-3.540e+05
8	65	-4.261e+05	0.0	-0.03	-670.31	0.0	-6248.84	-6931.26	0.0	0.0	0.0	-4.261e+05
		-6.078e+05	0.0	0.0	0.0	25.0	-6248.84	-7601.58	0.0	0.0	0.0	-6.078e+05
8	70	-8.440e+05	0.0	-0.05	-670.31	0.0	-5789.02	-7952.57	0.0	0.0	0.0	-8.440e+05
		-1.051e+06	0.0	0.0	0.0	25.0	-5789.02	-8622.88	0.0	0.0	0.0	-1.051e+06
8	75	-6.210e+04	0.0	-0.02	-670.31	0.0	-2500.31	-6480.72	0.0	0.0	0.0	-6.210e+04
		-2.325e+05	0.0	0.0	0.0	25.0	-2500.31	-7151.03	0.0	0.0	0.0	-2.325e+05
8	82	-2.818e+05	0.0	-0.03	-468.75	0.0	-3720.13	-4868.22	0.0	0.0	0.0	-2.818e+05
		-4.093e+05	0.0	0.0	0.0	25.0	-3720.13	-5336.97	0.0	0.0	0.0	-4.093e+05
8	85	-3.069e+05	0.0	-0.02	-468.75	0.0	-4538.15	-4867.23	0.0	0.0	0.0	-3.069e+05
		-4.345e+05	0.0	0.0	0.0	25.0	-4538.15	-5335.98	0.0	0.0	0.0	-4.345e+05
17	9	2.233e+05	0.0	-0.10	-4417.44	0.0	-7113.19	4543.36	0.0	0.0	0.0	-4.517e+04
		-4.517e+04	0.0	0.0	0.0	115.0	-7113.19	125.92	0.0	0.0	0.0	2.233e+05
17	11	7.755e+05	0.0	-0.08	-4417.44	0.0	-2770.03	4806.75	0.0	0.0	0.0	4.768e+05
		4.768e+05	0.0	0.0	0.0	115.0	-2770.03	389.32	0.0	0.0	0.0	7.755e+05
17	12	2.987e+05	0.0	-0.09	-4417.44	0.0	-4320.71	4806.75	0.0	0.0	0.0	-122.80
		-122.80	0.0	0.0	0.0	115.0	-4320.71	389.32	0.0	0.0	0.0	2.987e+05
17	22	3.976e+05	0.0	-0.10	-3306.25	0.0	-4179.21	3008.74	0.0	0.0	0.0	2.403e+05
		2.403e+05	0.0	0.0	0.0	115.0	-4179.21	-297.51	0.0	0.0	0.0	3.976e+05
17	23	1.697e+05	0.0	-0.07	-3306.25	0.0	-5390.94	3440.61	0.0	0.0	0.0	-3.582e+04
		-3.582e+04	0.0	0.0	0.0	115.0	-5390.94	134.36	0.0	0.0	0.0	1.697e+05
17	24	2.069e+05	0.0	-0.11	-3306.25	0.0	-4799.48	3008.74	0.0	0.0	0.0	4.958e+04
		4.958e+04	0.0	0.0	0.0	115.0	-4799.48	-297.51	0.0	0.0	0.0	2.069e+05
17	25	-2.836e+04	0.0	-0.09	-2156.25	0.0	-4990.61	1545.11	0.0	0.0	0.0	-9.192e+04
		-9.192e+04	0.0	0.0	0.0	115.0	-4990.61	-611.14	0.0	0.0	0.0	-2.836e+04
17	27	-3.064e+04	0.0	-0.09	-2156.25	0.0	-4872.32	1631.48	0.0	0.0	0.0	-1.016e+05
		-1.016e+05	0.0	0.0	0.0	115.0	-4872.32	-524.77	0.0	0.0	0.0	-3.064e+04
17	28	2.873e+05	0.0	-0.09	-2156.25	0.0	-3838.53	1631.48	0.0	0.0	0.0	2.163e+05
		2.163e+05	0.0	0.0	0.0	115.0	-3838.53	-524.77	0.0	0.0	0.0	2.873e+05
17	29	-3.539e+04	0.0	-0.07	-2156.25	0.0	-4517.45	1890.61	0.0	0.0	0.0	-1.307e+05
		-1.307e+05	0.0	0.0	0.0	115.0	-4517.45	-265.64	0.0	0.0	0.0	-3.539e+04
17	30	2.825e+05	0.0	-0.07	-2156.25	0.0	-3483.66	1890.61	0.0	0.0	0.0	1.872e+05
		1.872e+05	0.0	0.0	0.0	115.0	-3483.66	-265.64	0.0	0.0	0.0	2.825e+05
17	31	-3.539e+04	0.0	-0.07	-2156.25	0.0	-4517.45	1890.61	0.0	0.0	0.0	-1.307e+05
		-1.307e+05	0.0	0.0	0.0	115.0	-4517.45	-265.64	0.0	0.0	0.0	-3.539e+04
17	32	2.825e+05	0.0	-0.07	-2156.25	0.0	-3483.66	1890.61	0.0	0.0	0.0	1.872e+05
		1.872e+05	0.0	0.0	0.0	115.0	-3483.66	-265.64	0.0	0.0	0.0	2.825e+05
17	71	6.551e+05	0.0	-0.11	-3083.44	0.0	-5292.78	1996.76	0.0	0.0	0.0	5.808e+05
		5.808e+05	0.0	0.0	0.0	115.0	-5292.78	-1086.68	0.0	0.0	0.0	6.551e+05
17	75	7.211e+05	0.0	-0.10	-3083.44	0.0	-2500.31	2260.15	0.0	0.0	0.0	6.259e+05
		6.259e+05	0.0	0.0	0.0	115.0	-2500.31	-823.28	0.0	0.0	0.0	7.211e+05
17	82	3.502e+05	0.0	-0.10	-2156.25	0.0	-3720.13	1244.28	0.0	0.0	0.0	3.089e+05
		3.089e+05	0.0	0.0	0.0	115.0	-3720.13	-911.97	0.0	0.0	0.0	3.502e+05
17	85	3.248e+05	0.0	-0.09	-2156.25	0.0	-4538.15	1245.27	0.0	0.0	0.0	2.835e+05
		2.835e+05	0.0	0.0	0.0	115.0	-4538.15	-910.98	0.0	0.0	0.0	3.248e+05
18	9	-4.825e+05	0.0	-0.01	-614.60	0.0	-7113.19	-7364.52	0.0	0.0	0.0	-4.825e+05
		-6.052e+05	0.0	0.0	0.0	16.0	-7113.19	-7979.12	0.0	0.0	0.0	-6.052e+05
18	11	1.211e+05	0.0	-8.46e-03	-614.60	0.0	-2770.03	-7101.12	0.0	0.0	0.0	1.211e+05
		2612.26	0.0	0.0	0.0	16.0	-2770.03	-7715.72	0.0	0.0	0.0	2612.26
18	12	-3.558e+05	0.0	-7.83e-03	-614.60	0.0	-4320.71	-7101.12	0.0	0.0	0.0	-3.558e+05
		-4.743e+05	0.0	0.0	0.0	16.0	-4320.71	-7715.72	0.0	0.0	0.0	-4.743e+05
18	17	-1.343e+05	0.0	-9.48e-03	-396.00	0.0	-4214.51	-4851.89	0.0	0.0	0.0	-1.343e+05
		-2.151e+05	0.0	0.0	0.0	16.0	-4214.51	-5247.89	0.0	0.0	0.0	-2.151e+05
18	23	-3.507e+05	0.0	-9.10e-03	-460.00	0.0	-5390.94	-5471.89	0.0	0.0	0.0	-3.507e+05
		-4.419e+05	0.0	0.0	0.0	16.0	-5390.94	-5931.89	0.0	0.0	0.0	-4.419e+05
18	24	-3.992e+05	0.0	-0.01	-460.00	0.0	-4799.48	-5903.76	0.0	0.0	0.0	-3.992e+05
		-4.973e+05	0.0	0.0	0.0	16.0	-4799.48	-6363.76	0.0	0.0	0.0	-4.973e+05
18	25	-5.139e+05	0.0	-0.01	-300.00	0.0	-4990.61	-4267.39	0.0	0.0	0.0	-5.139e+05

		-5.846e+05	0.0	0.0	0.0	16.0	-4990.61	-4567.39	0.0	0.0	0.0	-5.846e+05
18	27	-4.968e+05	0.0	-0.01	-300.00	0.0	-4872.32	-4181.02	0.0	0.0	0.0	-4.968e+05
		-5.661e+05	0.0	0.0	0.0	16.0	-4872.32	-4481.02	0.0	0.0	0.0	-5.661e+05
18	28	-1.789e+05	0.0	-0.01	-300.00	0.0	-3838.53	-4181.02	0.0	0.0	0.0	-1.789e+05
		-2.482e+05	0.0	0.0	0.0	16.0	-3838.53	-4481.02	0.0	0.0	0.0	-2.482e+05
18	29	-4.456e+05	0.0	-9.21e-03	-300.00	0.0	-4517.45	-3921.89	0.0	0.0	0.0	-4.456e+05
		-5.107e+05	0.0	0.0	0.0	16.0	-4517.45	-4221.89	0.0	0.0	0.0	-5.107e+05
18	30	-1.276e+05	0.0	-9.63e-03	-300.00	0.0	-3483.66	-3921.89	0.0	0.0	0.0	-1.276e+05
		-1.928e+05	0.0	0.0	0.0	16.0	-3483.66	-4221.89	0.0	0.0	0.0	-1.928e+05
18	31	-4.456e+05	0.0	-9.21e-03	-300.00	0.0	-4517.45	-3921.89	0.0	0.0	0.0	-4.456e+05
		-5.107e+05	0.0	0.0	0.0	16.0	-4517.45	-4221.89	0.0	0.0	0.0	-5.107e+05
18	32	-1.276e+05	0.0	-9.63e-03	-300.00	0.0	-3483.66	-3921.89	0.0	0.0	0.0	-1.276e+05
		-1.928e+05	0.0	0.0	0.0	16.0	-3483.66	-4221.89	0.0	0.0	0.0	-1.928e+05
18	65	-3.186e+05	0.0	-0.02	-429.00	0.0	-6248.84	-6502.27	0.0	0.0	0.0	-3.186e+05
		-4.261e+05	0.0	0.0	0.0	16.0	-6248.84	-6931.27	0.0	0.0	0.0	-4.261e+05
18	70	-7.202e+05	0.0	-0.03	-429.00	0.0	-5789.02	-7523.57	0.0	0.0	0.0	-7.202e+05
		-8.440e+05	0.0	0.0	0.0	16.0	-5789.02	-7952.57	0.0	0.0	0.0	-8.440e+05
18	75	3.816e+04	0.0	-0.01	-429.00	0.0	-2500.31	-6051.72	0.0	0.0	0.0	3.816e+04
		-6.210e+04	0.0	0.0	0.0	16.0	-2500.31	-6480.72	0.0	0.0	0.0	-6.210e+04
18	82	-2.063e+05	0.0	-0.02	-300.00	0.0	-3720.13	-4568.22	0.0	0.0	0.0	-2.063e+05
		-2.818e+05	0.0	0.0	0.0	16.0	-3720.13	-4868.22	0.0	0.0	0.0	-2.818e+05
18	85	-2.315e+05	0.0	-0.01	-300.00	0.0	-4538.15	-4567.24	0.0	0.0	0.0	-2.315e+05
		-3.069e+05	0.0	0.0	0.0	16.0	-4538.15	-4867.24	0.0	0.0	0.0	-3.069e+05
19	9	1.105e+05	0.0	-0.07	-4417.44	0.0	-7113.19	-2947.08	0.0	0.0	0.0	1.105e+05
		-4.825e+05	0.0	0.0	0.0	115.0	-7113.19	-7364.52	0.0	0.0	0.0	-4.825e+05
19	11	6.838e+05	0.0	-0.05	-4417.44	0.0	-2770.03	-2683.69	0.0	0.0	0.0	6.838e+05
		1.211e+05	0.0	0.0	0.0	115.0	-2770.03	-7101.12	0.0	0.0	0.0	1.211e+05
19	12	2.069e+05	0.0	-0.05	-4417.44	0.0	-4320.71	-2683.69	0.0	0.0	0.0	2.069e+05
		-3.558e+05	0.0	0.0	0.0	115.0	-4320.71	-7101.12	0.0	0.0	0.0	-3.558e+05
19	22	2.804e+05	0.0	-0.08	-3306.25	0.0	-4179.21	-2597.51	0.0	0.0	0.0	2.804e+05
		-2.084e+05	0.0	0.0	0.0	115.0	-4179.21	-5903.76	0.0	0.0	0.0	-2.084e+05
19	23	8.849e+04	0.0	-0.05	-3306.25	0.0	-5390.94	-2165.64	0.0	0.0	0.0	8.849e+04
		-3.507e+05	0.0	0.0	0.0	115.0	-5390.94	-5471.89	0.0	0.0	0.0	-3.507e+05
19	24	8.967e+04	0.0	-0.08	-3306.25	0.0	-4799.48	-2597.51	0.0	0.0	0.0	8.967e+04
		-3.992e+05	0.0	0.0	0.0	115.0	-4799.48	-5903.76	0.0	0.0	0.0	-3.992e+05
19	25	-1.471e+05	0.0	-0.08	-2156.25	0.0	-4990.61	-2111.14	0.0	0.0	0.0	-1.471e+05
		-5.139e+05	0.0	0.0	0.0	115.0	-4990.61	-4267.39	0.0	0.0	0.0	-5.139e+05
19	27	-1.400e+05	0.0	-0.08	-2156.25	0.0	-4872.32	-2024.77	0.0	0.0	0.0	-1.400e+05
		-4.968e+05	0.0	0.0	0.0	115.0	-4872.32	-4181.02	0.0	0.0	0.0	-4.968e+05
19	28	1.780e+05	0.0	-0.08	-2156.25	0.0	-3838.53	-2024.77	0.0	0.0	0.0	1.780e+05
		-1.789e+05	0.0	0.0	0.0	115.0	-3838.53	-4181.02	0.0	0.0	0.0	-1.789e+05
19	29	-1.185e+05	0.0	-0.06	-2156.25	0.0	-4517.45	-1765.64	0.0	0.0	0.0	-1.185e+05
		-4.456e+05	0.0	0.0	0.0	115.0	-4517.45	-3921.89	0.0	0.0	0.0	-4.456e+05
19	30	1.994e+05	0.0	-0.06	-2156.25	0.0	-3483.66	-1765.64	0.0	0.0	0.0	1.994e+05
		-1.276e+05	0.0	0.0	0.0	115.0	-3483.66	-3921.89	0.0	0.0	0.0	-1.276e+05
19	31	-1.185e+05	0.0	-0.06	-2156.25	0.0	-4517.45	-1765.64	0.0	0.0	0.0	-1.185e+05
		-4.456e+05	0.0	0.0	0.0	115.0	-4517.45	-3921.89	0.0	0.0	0.0	-4.456e+05
19	32	1.994e+05	0.0	-0.06	-2156.25	0.0	-3483.66	-1765.64	0.0	0.0	0.0	1.994e+05
		-1.276e+05	0.0	0.0	0.0	115.0	-3483.66	-3921.89	0.0	0.0	0.0	-1.276e+05
19	65	2.518e+05	0.0	-0.12	-3083.44	0.0	-6248.84	-3418.83	0.0	0.0	0.0	2.518e+05
		-3.186e+05	0.0	0.0	0.0	115.0	-6248.84	-6502.27	0.0	0.0	0.0	-3.186e+05
19	70	-3.225e+04	0.0	-0.18	-3083.44	0.0	-5789.02	-4440.13	0.0	0.0	0.0	-3.225e+04
		-7.202e+05	0.0	0.0	0.0	115.0	-5789.02	-7523.57	0.0	0.0	0.0	-7.202e+05
19	75	5.568e+05	0.0	-0.08	-3083.44	0.0	-2500.31	-2968.28	0.0	0.0	0.0	5.568e+05
		3.816e+04	0.0	0.0	0.0	115.0	-2500.31	-6051.72	0.0	0.0	0.0	3.816e+04
19	82	1.951e+05	0.0	-0.09	-2156.25	0.0	-3720.13	-2411.97	0.0	0.0	0.0	1.951e+05
		-2.063e+05	0.0	0.0	0.0	115.0	-3720.13	-4568.22	0.0	0.0	0.0	-2.063e+05
19	85	1.698e+05	0.0	-0.08	-2156.25	0.0	-4538.15	-2410.99	0.0	0.0	0.0	1.698e+05
		-2.315e+05	0.0	0.0	0.0	115.0	-4538.15	-4567.24	0.0	0.0	0.0	-2.315e+05
20	9	2.235e+05	0.0	-0.03	-1536.50	0.0	-7113.19	125.92	0.0	0.0	0.0	2.235e+05
		1.976e+05	0.0	0.0	0.0	40.0	-7113.19	-1410.58	0.0	0.0	0.0	1.976e+05
20	11	7.775e+05	0.0	-0.02	-1536.50	0.0	-2770.03	389.32	0.0	0.0	0.0	7.775e+05
		7.604e+05	0.0	0.0	0.0	40.0	-2770.03	-1147.18	0.0	0.0	0.0	7.604e+05
20	12	3.006e+05	0.0	-0.02	-1536.50	0.0	-4320.71	389.32	0.0	0.0	0.0	3.006e+05
		2.835e+05	0.0	0.0	0.0	40.0	-4320.71	-1147.18	0.0	0.0	0.0	2.835e+05
20	22	3.962e+05	0.0	-0.03	-1150.00	0.0	-4179.21	-297.51	0.0	0.0	0.0	3.962e+05
		3.613e+05	0.0	0.0	0.0	40.0	-4179.21	-1447.51	0.0	0.0	0.0	3.613e+05
20	23	1.701e+05	0.0	-0.02	-1150.00	0.0	-5390.94	134.36	0.0	0.0	0.0	1.701e+05
		1.521e+05	0.0	0.0	0.0	40.0	-5390.94	-1015.64	0.0	0.0	0.0	1.521e+05
20	24	2.055e+05	0.0	-0.03	-1150.00	0.0	-4799.48	-297.51	0.0	0.0	0.0	2.055e+05
		1.706e+05	0.0	0.0	0.0	40.0	-4799.48	-1447.51	0.0	0.0	0.0	1.706e+05
20	25	-3.822e+04	0.0	-0.03	-750.00	0.0	-4990.61	-611.14	0.0	0.0	0.0	-3.822e+04
		-7.766e+04	0.0	0.0	0.0	40.0	-4990.61	-1361.14	0.0	0.0	0.0	-7.766e+04
20	27	-3.798e+04	0.0	-0.03	-750.00	0.0	-4872.32	-524.77	0.0	0.0	0.0	-3.798e+04
		-7.397e+04	0.0	0.0	0.0	40.0	-4872.32	-1274.77	0.0	0.0	0.0	-7.397e+04
20	28	2.800e+05	0.0	-0.03	-750.00	0.0	-3838.53	-524.77	0.0	0.0	0.0	2.800e+05
		2.440e+05	0.0	0.0	0.0	40.0	-3838.53	-1274.77	0.0	0.0	0.0	2.440e+05

20	29	-3.727e+04	0.0	-0.02	-750.00	0.0	-4517.45	-265.64	0.0	0.0	0.0	-3.727e+04
		-6.290e+04	0.0	0.0	0.0	40.0	-4517.45	-1015.64	0.0	0.0	0.0	-6.290e+04
20	30	2.807e+05	0.0	-0.02	-750.00	0.0	-3483.66	-265.64	0.0	0.0	0.0	2.807e+05
		2.550e+05	0.0	0.0	0.0	40.0	-3483.66	-1015.64	0.0	0.0	0.0	2.550e+05
20	31	-3.727e+04	0.0	-0.02	-750.00	0.0	-4517.45	-265.64	0.0	0.0	0.0	-3.727e+04
		-6.290e+04	0.0	0.0	0.0	40.0	-4517.45	-1015.64	0.0	0.0	0.0	-6.290e+04
20	32	2.807e+05	0.0	-0.02	-750.00	0.0	-3483.66	-265.64	0.0	0.0	0.0	2.807e+05
		2.550e+05	0.0	0.0	0.0	40.0	-3483.66	-1015.64	0.0	0.0	0.0	2.550e+05
20	71	6.331e+05	0.0	-0.04	-1072.50	0.0	-5292.78	-1086.68	0.0	0.0	0.0	6.331e+05
		5.682e+05	0.0	0.0	0.0	40.0	-5292.78	-2159.18	0.0	0.0	0.0	5.682e+05
20	73	1.562e+05	0.0	-0.04	-1072.50	0.0	-6843.46	-1086.68	0.0	0.0	0.0	1.562e+05
		9.132e+04	0.0	0.0	0.0	40.0	-6843.46	-2159.18	0.0	0.0	0.0	9.132e+04
20	75	7.085e+05	0.0	-0.03	-1072.50	0.0	-2500.31	-823.28	0.0	0.0	0.0	7.085e+05
		6.541e+05	0.0	0.0	0.0	40.0	-2500.31	-1895.78	0.0	0.0	0.0	6.541e+05
20	82	3.280e+05	0.0	-0.03	-750.00	0.0	-3720.13	-911.97	0.0	0.0	0.0	3.280e+05
		2.765e+05	0.0	0.0	0.0	40.0	-3720.13	-1661.97	0.0	0.0	0.0	2.765e+05
20	85	3.027e+05	0.0	-0.03	-750.00	0.0	-4538.15	-910.99	0.0	0.0	0.0	3.027e+05
		2.512e+05	0.0	0.0	0.0	40.0	-4538.15	-1660.99	0.0	0.0	0.0	2.512e+05

Trave	M3 mx/mn	M2 mx/mn	D 2 / D 3	Q 2 / Q 3	N	V 2	V 3	T
	-1.051e+06	0.0	-0.18	-4417.44	-7113.19	-8939.43	0.0	0.0
	7.775e+05	0.0	0.0	0.0	-2500.31	6381.66	0.0	0.0

Trave f.	Cmb	M3 mx/mn daN cm	M2 mx/mn daN cm	D 2 / D 3 cm	Pt daN/cm2	Pos. cm	N daN	V 2 daN	V 3 daN	T daN cm	M 2 daN cm	M 3 daN cm
1	12	1.390e+06	0.0	0.02	-2.78	0.0	-1.214e+04	-1.858e+04	0.0	0.0	0.0	1.390e+06
		1.002e+06	0.0	0.0		25.0	-1.214e+04	-1.242e+04	0.0	0.0	0.0	1.002e+06
1	19	1.451e+06	0.0	0.02	-1.68	0.0	-1.409e+04	-1.262e+04	0.0	0.0	0.0	1.451e+06
		1.179e+06	0.0	0.0		25.0	-1.409e+04	-9073.43	0.0	0.0	0.0	1.179e+06
1	25	1.549e+06	0.0	0.02	-1.08	0.0	-1.445e+04	-1.110e+04	0.0	0.0	0.0	1.549e+06
		1.296e+06	0.0	0.0		25.0	-1.445e+04	-9122.15	0.0	0.0	0.0	1.296e+06
1	28	1.687e+06	0.0	0.02	-1.18	0.0	-1.484e+04	-1.118e+04	0.0	0.0	0.0	1.687e+06
		1.434e+06	0.0	0.0		25.0	-1.484e+04	-8966.52	0.0	0.0	0.0	1.434e+06
1	29	1.230e+06	0.0	0.02	-1.50	0.0	-1.188e+04	-1.144e+04	0.0	0.0	0.0	1.230e+06
		9.815e+05	0.0	0.0		25.0	-1.188e+04	-8333.85	0.0	0.0	0.0	9.815e+05
1	31	1.230e+06	0.0	0.02	-1.50	0.0	-1.188e+04	-1.144e+04	0.0	0.0	0.0	1.230e+06
		9.815e+05	0.0	0.0		25.0	-1.188e+04	-8333.85	0.0	0.0	0.0	9.815e+05
1	32	1.447e+06	0.0	0.02	-1.49	0.0	-1.291e+04	-1.144e+04	0.0	0.0	0.0	1.447e+06
		1.198e+06	0.0	0.0		25.0	-1.291e+04	-8375.29	0.0	0.0	0.0	1.198e+06
1	69	2.961e+06	0.0	0.05	-0.56	0.0	-2.289e+04	-1.530e+04	0.0	0.0	0.0	2.961e+06
		2.578e+06	0.0	0.0		25.0	-2.289e+04	-1.512e+04	0.0	0.0	0.0	2.578e+06
1	71	2.514e+06	0.0	0.03	-1.82	0.0	-2.209e+04	-1.627e+04	0.0	0.0	0.0	2.514e+06
		2.151e+06	0.0	0.0		25.0	-2.209e+04	-1.271e+04	0.0	0.0	0.0	2.151e+06
1	85	1.813e+06	0.0	0.02	-1.26	0.0	-1.637e+04	-1.163e+04	0.0	0.0	0.0	1.813e+06
		1.551e+06	0.0	0.0		25.0	-1.637e+04	-9218.30	0.0	0.0	0.0	1.551e+06
1	86	2.016e+06	0.0	0.03	-0.75	0.0	-1.655e+04	-1.120e+04	0.0	0.0	0.0	2.016e+06
		1.747e+06	0.0	0.0		25.0	-1.655e+04	-1.017e+04	0.0	0.0	0.0	1.747e+06
2	12	1.002e+06	0.0	0.05	-0.90	0.0	-1.059e+04	-1.241e+04	0.0	0.0	0.0	1.002e+06
		6.856e+04	0.0	0.0		96.0	-1.059e+04	-6782.65	0.0	0.0	0.0	6.856e+04
2	19	1.179e+06	0.0	0.06	-0.61	0.0	-1.256e+04	-9067.98	0.0	0.0	0.0	1.179e+06
		4.602e+05	0.0	0.0		96.0	-1.256e+04	-5654.82	0.0	0.0	0.0	4.602e+05
2	20	1.297e+06	0.0	0.07	-0.57	0.0	-1.217e+04	-9637.44	0.0	0.0	0.0	1.297e+06
		4.924e+05	0.0	0.0		96.0	-1.217e+04	-6792.93	0.0	0.0	0.0	4.924e+05
2	25	1.296e+06	0.0	0.08	-0.51	0.0	-1.225e+04	-9117.31	0.0	0.0	0.0	1.296e+06
		5.078e+05	0.0	0.0		96.0	-1.225e+04	-6939.54	0.0	0.0	0.0	5.078e+05
2	28	1.434e+06	0.0	0.07	-0.53	0.0	-1.280e+04	-8961.39	0.0	0.0	0.0	1.434e+06
		6.711e+05	0.0	0.0		96.0	-1.280e+04	-6583.07	0.0	0.0	0.0	6.711e+05
2	29	9.816e+05	0.0	0.05	-0.56	0.0	-1.037e+04	-8327.97	0.0	0.0	0.0	9.816e+05
		3.105e+05	0.0	0.0		96.0	-1.037e+04	-5401.74	0.0	0.0	0.0	3.105e+05
2	31	9.816e+05	0.0	0.05	-0.56	0.0	-1.037e+04	-8327.97	0.0	0.0	0.0	9.816e+05
		3.105e+05	0.0	0.0		96.0	-1.037e+04	-5401.74	0.0	0.0	0.0	3.105e+05
2	32	1.198e+06	0.0	0.06	-0.56	0.0	-1.139e+04	-8369.39	0.0	0.0	0.0	1.198e+06
		5.231e+05	0.0	0.0		96.0	-1.139e+04	-5429.73	0.0	0.0	0.0	5.231e+05
2	65	2.117e+06	0.0	0.11	-0.78	0.0	-2.013e+04	-1.292e+04	0.0	0.0	0.0	2.117e+06
		1.033e+06	0.0	0.0		96.0	-2.013e+04	-9157.79	0.0	0.0	0.0	1.033e+06
2	69	2.578e+06	0.0	0.17	-0.64	0.0	-1.865e+04	-1.512e+04	0.0	0.0	0.0	2.578e+06
		1.164e+06	0.0	0.0		96.0	-1.865e+04	-1.356e+04	0.0	0.0	0.0	1.164e+06
2	71	2.151e+06	0.0	0.10	-0.78	0.0	-1.981e+04	-1.270e+04	0.0	0.0	0.0	2.151e+06
		1.094e+06	0.0	0.0		96.0	-1.981e+04	-8845.66	0.0	0.0	0.0	1.094e+06
2	85	1.551e+06	0.0	0.08	-0.56	0.0	-1.467e+04	-9214.62	0.0	0.0	0.0	1.551e+06
		7.764e+05	0.0	0.0		96.0	-1.467e+04	-6566.75	0.0	0.0	0.0	7.764e+05
2	86	1.747e+06	0.0	0.10	-0.50	0.0	-1.401e+04	-1.016e+04	0.0	0.0	0.0	1.747e+06
		8.301e+05	0.0	0.0		96.0	-1.401e+04	-8463.61	0.0	0.0	0.0	8.301e+05
3	6	-1.103e+05	0.0	0.10	-0.84	0.0	-1.231e+04	-9987.81	0.0	0.0	0.0	-1.103e+05
		-7.232e+05	0.0	0.0		75.0	-1.231e+04	-6122.53	0.0	0.0	0.0	-7.232e+05
3	12	-3.408e+05	0.0	0.04	-0.72	0.0	-8750.27	-4040.38	0.0	0.0	0.0	-3.408e+05

		-5.231e+05	0.0	0.0	75.0	-8750.27	-721.13	0.0	0.0	0.0	-5.231e+05	
3	24	2.819e+04	0.0	0.06	-0.58	0.0	-1.016e+04	-5875.75	0.0	0.0	0.0	2.819e+04
		-3.182e+05	0.0	0.0		75.0	-1.016e+04	-3225.91	0.0	0.0	0.0	-3.182e+05
3	25	3.777e+04	0.0	0.06	-0.52	0.0	-9595.49	-5466.24	0.0	0.0	0.0	3.777e+04
		-2.932e+05	0.0	0.0		75.0	-9595.49	-3233.49	0.0	0.0	0.0	-2.932e+05
3	27	1.859e+04	0.0	0.05	-0.52	0.0	-9337.77	-5056.75	0.0	0.0	0.0	1.859e+04
		-2.825e+05	0.0	0.0		75.0	-9337.77	-2854.11	0.0	0.0	0.0	-2.825e+05
3	28	2.301e+05	0.0	0.05	-0.52	0.0	-1.035e+04	-5056.76	0.0	0.0	0.0	2.301e+05
		-6.990e+04	0.0	0.0		75.0	-1.035e+04	-2826.13	0.0	0.0	0.0	-6.990e+04
3	29	-3.896e+04	0.0	0.04	-0.49	0.0	-8564.60	-3828.29	0.0	0.0	0.0	-3.896e+04
		-2.503e+05	0.0	0.0		75.0	-8564.60	-1715.98	0.0	0.0	0.0	-2.503e+05
3	31	-3.896e+04	0.0	0.04	-0.49	0.0	-8564.60	-3828.29	0.0	0.0	0.0	-3.896e+04
		-2.503e+05	0.0	0.0		75.0	-8564.60	-1715.98	0.0	0.0	0.0	-2.503e+05
3	32	1.725e+05	0.0	0.04	-0.50	0.0	-9579.20	-3828.29	0.0	0.0	0.0	1.725e+05
		-3.768e+04	0.0	0.0		75.0	-9579.20	-1688.00	0.0	0.0	0.0	-3.768e+04
3	65	4.305e+05	0.0	0.07	-0.76	0.0	-1.739e+04	-6742.95	0.0	0.0	0.0	4.305e+05
		4.711e+04	0.0	0.0		75.0	-1.739e+04	-3315.01	0.0	0.0	0.0	4.711e+04
3	71	5.142e+05	0.0	0.07	-0.75	0.0	-1.713e+04	-6440.73	0.0	0.0	0.0	5.142e+05
		1.513e+05	0.0	0.0		75.0	-1.713e+04	-3077.53	0.0	0.0	0.0	1.513e+05
3	85	3.429e+05	0.0	0.05	-0.55	0.0	-1.266e+04	-4870.45	0.0	0.0	0.0	3.429e+05
		6.400e+04	0.0	0.0		75.0	-1.266e+04	-2446.23	0.0	0.0	0.0	6.400e+04
4	1	7.423e+05	0.0	0.02	-5.51	0.0	-1.396e+04	8764.13	0.0	0.0	0.0	7.423e+05
		3.625e+05	0.0	0.0		25.0	-1.396e+04	2.170e+04	0.0	0.0	0.0	3.625e+05
4	7	8.179e+05	0.0	0.02	-5.40	0.0	-1.376e+04	8441.55	0.0	0.0	0.0	8.179e+05
		4.491e+05	0.0	0.0		25.0	-1.376e+04	2.113e+04	0.0	0.0	0.0	4.491e+05
4	12	2.245e+05	0.0	0.02	-5.13	0.0	-6325.50	8855.04	0.0	0.0	0.0	2.245e+05
		-1.461e+05	0.0	0.0		25.0	-6325.50	2.087e+04	0.0	0.0	0.0	-1.461e+05
4	16	-6.262e+05	0.0	0.04	-6.20	0.0	-5109.37	1627.73	0.0	0.0	0.0	-6.262e+05
		-8.451e+05	0.0	0.0		25.0	-5109.37	1.608e+04	0.0	0.0	0.0	-8.451e+05
4	21	5.466e+05	0.0	0.01	-3.96	0.0	-1.015e+04	6136.83	0.0	0.0	0.0	5.466e+05
		2.777e+05	0.0	0.0		25.0	-1.015e+04	1.543e+04	0.0	0.0	0.0	2.777e+05
4	24	1.641e+04	0.0	0.02	-4.58	0.0	-6319.07	5126.59	0.0	0.0	0.0	1.641e+04
		-2.447e+05	0.0	0.0		25.0	-6319.07	1.586e+04	0.0	0.0	0.0	-2.447e+05
4	25	-4.329e+04	0.0	0.02	-4.15	0.0	-6047.07	4133.86	0.0	0.0	0.0	-4.329e+04
		-2.665e+05	0.0	0.0		25.0	-6047.07	1.381e+04	0.0	0.0	0.0	-2.665e+05
4	27	-2687.12	0.0	0.02	-4.04	0.0	-6082.81	4323.68	0.0	0.0	0.0	-2687.12
		-2.273e+05	0.0	0.0		25.0	-6082.81	1.373e+04	0.0	0.0	0.0	-2.273e+05
4	28	2.144e+05	0.0	0.02	-4.01	0.0	-7111.00	4365.12	0.0	0.0	0.0	2.144e+05
		-1.077e+04	0.0	0.0		25.0	-7111.00	1.373e+04	0.0	0.0	0.0	-1.077e+04
4	29	1.191e+05	0.0	0.01	-3.68	0.0	-6190.04	4893.15	0.0	0.0	0.0	1.191e+05
		-1.096e+05	0.0	0.0		25.0	-6190.04	1.347e+04	0.0	0.0	0.0	-1.096e+05
4	30	3.362e+05	0.0	0.01	-3.66	0.0	-7218.23	4934.59	0.0	0.0	0.0	3.362e+05
		1.069e+05	0.0	0.0		25.0	-7218.23	1.347e+04	0.0	0.0	0.0	1.069e+05
4	31	1.191e+05	0.0	0.01	-3.68	0.0	-6190.04	4893.15	0.0	0.0	0.0	1.191e+05
		-1.096e+05	0.0	0.0		25.0	-6190.04	1.347e+04	0.0	0.0	0.0	-1.096e+05
4	32	3.362e+05	0.0	0.01	-3.66	0.0	-7218.23	4934.59	0.0	0.0	0.0	3.362e+05
		1.069e+05	0.0	0.0		25.0	-7218.23	1.347e+04	0.0	0.0	0.0	1.069e+05
4	65	5.738e+05	0.0	0.02	-5.83	0.0	-1.387e+04	7357.65	0.0	0.0	0.0	5.738e+05
		2.206e+05	0.0	0.0		25.0	-1.387e+04	2.100e+04	0.0	0.0	0.0	2.206e+05
4	70	-5.442e+05	0.0	0.04	-7.27	0.0	-5605.17	5038.89	0.0	0.0	0.0	-5.442e+05
		-8.800e+05	0.0	0.0		25.0	-5605.17	2.203e+04	0.0	0.0	0.0	-8.800e+05
4	85	4.304e+05	0.0	0.02	-4.18	0.0	-1.009e+04	5166.84	0.0	0.0	0.0	4.304e+05
		1.799e+05	0.0	0.0		25.0	-1.009e+04	1.495e+04	0.0	0.0	0.0	1.799e+05
4	88	-9.981e+04	0.0	0.03	-4.80	0.0	-6254.30	4156.60	0.0	0.0	0.0	-9.981e+04
		-3.425e+05	0.0	0.0		25.0	-6254.30	1.538e+04	0.0	0.0	0.0	-3.425e+05
21	12	6.856e+04	0.0	0.04	-0.64	0.0	-9466.41	-6782.14	0.0	0.0	0.0	6.856e+04
		-3.408e+05	0.0	0.0		75.0	-9466.41	-4040.84	0.0	0.0	0.0	-3.408e+05
21	16	1.272e+06	0.0	0.13	-0.43	0.0	-1.304e+04	-1.286e+04	0.0	0.0	0.0	1.272e+06
		3.372e+05	0.0	0.0		75.0	-1.319e+04	-1.179e+04	0.0	0.0	0.0	3.372e+05
21	24	5.428e+05	0.0	0.06	-0.47	0.0	-1.128e+04	-7710.75	0.0	0.0	0.0	5.428e+05
		2.820e+04	0.0	0.0		75.0	-1.128e+04	-5876.07	0.0	0.0	0.0	2.820e+04
21	25	5.078e+05	0.0	0.06	-0.42	0.0	-1.063e+04	-6939.34	0.0	0.0	0.0	5.078e+05
		3.778e+04	0.0	0.0		75.0	-1.063e+04	-5466.60	0.0	0.0	0.0	3.778e+04
21	28	6.711e+05	0.0	0.05	-0.43	0.0	-1.130e+04	-6582.86	0.0	0.0	0.0	6.711e+05
		2.301e+05	0.0	0.0		75.0	-1.130e+04	-5057.10	0.0	0.0	0.0	2.301e+05
21	29	3.105e+05	0.0	0.04	-0.42	0.0	-9265.90	-5401.50	0.0	0.0	0.0	3.105e+05
		-3.896e+04	0.0	0.0		75.0	-9265.90	-3828.62	0.0	0.0	0.0	-3.896e+04
21	31	3.105e+05	0.0	0.04	-0.42	0.0	-9265.90	-5401.50	0.0	0.0	0.0	3.105e+05
		-3.896e+04	0.0	0.0		75.0	-9265.90	-3828.62	0.0	0.0	0.0	-3.896e+04
21	32	5.231e+05	0.0	0.04	-0.42	0.0	-1.028e+04	-5429.48	0.0	0.0	0.0	5.231e+05
		1.725e+05	0.0	0.0		75.0	-1.028e+04	-3828.62	0.0	0.0	0.0	1.725e+05
21	65	1.033e+06	0.0	0.08	-0.63	0.0	-1.844e+04	-9157.49	0.0	0.0	0.0	1.033e+06
		4.305e+05	0.0	0.0		75.0	-1.844e+04	-6743.58	0.0	0.0	0.0	4.305e+05
21	71	1.094e+06	0.0	0.07	-0.62	0.0	-1.817e+04	-8845.35	0.0	0.0	0.0	1.094e+06
		5.142e+05	0.0	0.0		75.0	-1.817e+04	-6441.32	0.0	0.0	0.0	5.142e+05
21	85	7.764e+05	0.0	0.05	-0.45	0.0	-1.344e+04	-6566.54	0.0	0.0	0.0	7.764e+05
		3.429e+05	0.0	0.0		75.0	-1.344e+04	-4870.88	0.0	0.0	0.0	3.429e+05

21	86	8.301e+05	0.0	0.08	-0.45	0.0	-1.215e+04	-8463.42	0.0	0.0	0.0	8.301e+05
		2.469e+05	0.0	0.0		75.0	-1.215e+04	-6918.33	0.0	0.0	0.0	2.469e+05
22	7	4.491e+05	0.0	0.07	-1.39	0.0	-1.553e+04	-1731.89	0.0	0.0	0.0	4.491e+05
		1.265e+05	0.0	0.0		96.0	-1.553e+04	8441.28	0.0	0.0	0.0	4.491e+05
22	12	-1.461e+05	0.0	0.06	-1.32	0.0	-7694.51	-720.45	0.0	0.0	0.0	-5.231e+05
		-5.258e+05	0.0	0.0		96.0	-7694.51	8852.56	0.0	0.0	0.0	-1.461e+05
22	21	2.777e+05	0.0	0.05	-1.02	0.0	-1.145e+04	-1286.29	0.0	0.0	0.0	5.586e+04
		4.422e+04	0.0	0.0		96.0	-1.145e+04	6136.48	0.0	0.0	0.0	2.777e+05
22	24	-2.447e+05	0.0	0.08	-1.16	0.0	-8492.52	-3225.33	0.0	0.0	0.0	-3.182e+05
		-3.841e+05	0.0	0.0		96.0	-8492.52	5124.96	0.0	0.0	0.0	-2.447e+05
22	25	-2.665e+05	0.0	0.07	-1.05	0.0	-8056.26	-3233.03	0.0	0.0	0.0	-2.932e+05
		-3.682e+05	0.0	0.0		96.0	-8056.26	4132.80	0.0	0.0	0.0	-2.665e+05
22	27	-2.273e+05	0.0	0.07	-1.02	0.0	-7924.87	-2853.66	0.0	0.0	0.0	-2.825e+05
		-3.426e+05	0.0	0.0		96.0	-7924.87	4322.62	0.0	0.0	0.0	-2.273e+05
22	28	-1.077e+04	0.0	0.07	-1.02	0.0	-8943.47	-2825.67	0.0	0.0	0.0	-6.991e+04
		-1.285e+05	0.0	0.0		96.0	-8943.47	4364.04	0.0	0.0	0.0	-1.077e+04
22	29	-1.096e+05	0.0	0.05	-0.94	0.0	-7530.71	-1715.54	0.0	0.0	0.0	-2.503e+05
		-2.735e+05	0.0	0.0		96.0	-7530.71	4892.08	0.0	0.0	0.0	-1.096e+05
22	30	1.069e+05	0.0	0.05	-0.94	0.0	-8549.31	-1687.56	0.0	0.0	0.0	-3.769e+04
		-6.008e+04	0.0	0.0		96.0	-8549.31	4933.50	0.0	0.0	0.0	1.069e+05
22	31	-1.096e+05	0.0	0.05	-0.94	0.0	-7530.71	-1715.54	0.0	0.0	0.0	-2.503e+05
		-2.735e+05	0.0	0.0		96.0	-7530.71	4892.08	0.0	0.0	0.0	-1.096e+05
22	32	1.069e+05	0.0	0.05	-0.94	0.0	-8549.31	-1687.56	0.0	0.0	0.0	-3.769e+04
		-6.008e+04	0.0	0.0		96.0	-8549.31	4933.50	0.0	0.0	0.0	1.069e+05
22	65	2.206e+05	0.0	0.09	-1.48	0.0	-1.585e+04	-3314.38	0.0	0.0	0.0	4.709e+04
		-7115.52	0.0	0.0		96.0	-1.585e+04	7361.17	0.0	0.0	0.0	2.206e+05
22	70	-7.114e+05	0.0	0.16	-1.81	0.0	-9572.99	-7802.92	0.0	0.0	0.0	-7.114e+05
		-9.634e+05	0.0	0.0		96.0	-9572.99	5041.06	0.0	0.0	0.0	-8.801e+05
22	71	3.356e+05	0.0	0.09	-1.44	0.0	-1.562e+04	-3076.90	0.0	0.0	0.0	1.513e+05
		1.033e+05	0.0	0.0		96.0	-1.562e+04	7318.94	0.0	0.0	0.0	3.356e+05
22	85	1.799e+05	0.0	0.07	-1.06	0.0	-1.154e+04	-2445.77	0.0	0.0	0.0	6.399e+04
		2.264e+04	0.0	0.0		96.0	-1.154e+04	5168.95	0.0	0.0	0.0	1.799e+05
22	88	-3.101e+05	0.0	0.10	-1.21	0.0	-8573.87	-4384.81	0.0	0.0	0.0	-3.101e+05
		-4.299e+05	0.0	0.0		96.0	-8573.87	4157.42	0.0	0.0	0.0	-3.426e+05
23	11	9.770e+05	0.0	0.01	-1.64	0.0	-6757.43	-9701.73	0.0	0.0	0.0	9.770e+05
		7.780e+05	0.0	0.0		25.0	-6757.43	-6173.16	0.0	0.0	0.0	7.780e+05
23	16	2.241e+06	0.0	0.04	0.35	0.0	-1.265e+04	-7048.29	0.0	0.0	0.0	2.241e+06
		2.054e+06	0.0	0.0		25.0	-1.270e+04	-7745.02	0.0	0.0	0.0	2.054e+06
23	18	1.065e+06	0.0	0.01	-1.00	0.0	-7330.25	-6930.35	0.0	0.0	0.0	1.065e+06
		9.164e+05	0.0	0.0		25.0	-7330.25	-4915.39	0.0	0.0	0.0	9.164e+05
23	21	1.152e+06	0.0	0.01	-1.07	0.0	-7864.97	-6930.49	0.0	0.0	0.0	1.152e+06
		1.005e+06	0.0	0.0		25.0	-7864.97	-4752.38	0.0	0.0	0.0	1.005e+06
23	27	1.065e+06	0.0	0.01	-1.00	0.0	-7330.25	-6930.35	0.0	0.0	0.0	1.065e+06
		9.164e+05	0.0	0.0		25.0	-7330.25	-4915.39	0.0	0.0	0.0	9.164e+05
23	29	9.346e+05	0.0	0.01	-1.10	0.0	-6697.24	-6930.45	0.0	0.0	0.0	9.346e+05
		7.893e+05	0.0	0.0		25.0	-6697.24	-4642.20	0.0	0.0	0.0	7.893e+05
23	31	9.346e+05	0.0	0.01	-1.10	0.0	-6697.24	-6930.45	0.0	0.0	0.0	9.346e+05
		7.893e+05	0.0	0.0		25.0	-6697.24	-4642.20	0.0	0.0	0.0	7.893e+05
23	85	1.360e+06	0.0	0.02	-0.93	0.0	-8160.89	-7766.80	0.0	0.0	0.0	1.360e+06
		1.187e+06	0.0	0.0		25.0	-8160.89	-5998.98	0.0	0.0	0.0	1.187e+06
25	1	6.470e+05	0.0	0.01	-0.40	0.0	-8708.44	-2271.85	0.0	0.0	0.0	6.470e+05
		5.389e+05	0.0	0.0		75.0	-8708.44	-582.51	0.0	0.0	0.0	5.389e+05
25	16	7.883e+05	0.0	0.04	-0.37	0.0	-7736.17	-6410.46	0.0	0.0	0.0	7.883e+05
		3.629e+05	0.0	0.0		75.0	-7886.92	-4836.47	0.0	0.0	0.0	3.629e+05
25	21	4.801e+05	0.0	8.56e-03	-0.29	0.0	-6367.44	-1622.85	0.0	0.0	0.0	4.801e+05
		4.026e+05	0.0	0.0		75.0	-6367.44	-425.82	0.0	0.0	0.0	4.026e+05
25	27	3.382e+05	0.0	0.01	-0.29	0.0	-5530.30	-2038.70	0.0	0.0	0.0	3.382e+05
		2.280e+05	0.0	0.0		75.0	-5530.30	-872.08	0.0	0.0	0.0	2.280e+05
25	29	2.774e+05	0.0	0.01	-0.28	0.0	-5221.23	-1622.84	0.0	0.0	0.0	2.774e+05
		1.969e+05	0.0	0.0		75.0	-5221.23	-500.02	0.0	0.0	0.0	1.969e+05
25	31	2.774e+05	0.0	0.01	-0.28	0.0	-5221.23	-1622.84	0.0	0.0	0.0	2.774e+05
		1.969e+05	0.0	0.0		75.0	-5221.23	-500.02	0.0	0.0	0.0	1.969e+05
25	75	7.111e+04	0.0	0.03	-0.42	0.0	-5171.57	-3429.74	0.0	0.0	0.0	7.111e+04
		-1.233e+05	0.0	0.0		75.0	-5171.57	-1696.07	0.0	0.0	0.0	-1.233e+05
25	82	3.071e+05	0.0	0.02	-0.31	0.0	-5508.44	-2833.64	0.0	0.0	0.0	3.071e+05
		1.416e+05	0.0	0.0		75.0	-5508.44	-1536.30	0.0	0.0	0.0	1.416e+05
25	86	3.269e+05	0.0	0.03	-0.34	0.0	-5699.92	-3640.85	0.0	0.0	0.0	3.269e+05
		1.047e+05	0.0	0.0		75.0	-5699.92	-2227.15	0.0	0.0	0.0	1.047e+05
26	1	8.768e+05	0.0	2.24e-03	-2.44	0.0	-7410.45	4048.96	0.0	0.0	0.0	8.768e+05
		7.048e+05	0.0	0.0		25.0	-7410.45	9703.02	0.0	0.0	0.0	7.048e+05
26	15	3.662e+05	0.0	8.36e-03	-2.72	0.0	-4636.62	984.63	0.0	0.0	0.0	3.662e+05
		2.627e+05	0.0	0.0		25.0	-4651.69	7331.55	0.0	0.0	0.0	2.627e+05
26	21	6.428e+05	0.0	1.83e-03	-1.76	0.0	-5416.10	2878.22	0.0	0.0	0.0	6.428e+05
		5.201e+05	0.0	0.0		25.0	-5416.10	6931.13	0.0	0.0	0.0	5.201e+05
26	27	4.252e+05	0.0	1.63e-03	-1.88	0.0	-4316.00	2560.96	0.0	0.0	0.0	4.252e+05
		3.066e+05	0.0	0.0		25.0	-4316.00	6931.21	0.0	0.0	0.0	3.066e+05
26	29	4.252e+05	0.0	9.46e-04	-1.79	0.0	-4248.37	2768.04	0.0	0.0	0.0	4.252e+05



		3.040e+05	0.0	0.0		25.0	-4248.37	6931.10	0.0	0.0	0.0	4.252e+05
26	31	4.252e+05	0.0	9.46e-04	-1.79	0.0	-4248.37	2768.04	0.0	0.0	0.0	3.040e+05
		3.040e+05	0.0	0.0		25.0	-4248.37	6931.10	0.0	0.0	0.0	4.252e+05
26	69	8.124e+04	0.0	0.01	-3.57	0.0	-4153.65	2604.01	0.0	0.0	0.0	-8.695e+04
		-8.695e+04	0.0	0.0		25.0	-4153.65	1.092e+04	0.0	0.0	0.0	8.124e+04
26	75	1.416e+05	0.0	9.66e-03	-3.03	0.0	-3844.91	3658.55	0.0	0.0	0.0	-3.706e+04
		-3.706e+04	0.0	0.0		25.0	-3844.91	1.067e+04	0.0	0.0	0.0	1.416e+05
26	86	2.172e+05	0.0	7.45e-03	-2.42	0.0	-4065.16	2139.40	0.0	0.0	0.0	9.378e+04
		9.378e+04	0.0	0.0		25.0	-4065.16	7768.23	0.0	0.0	0.0	2.172e+05
29	11	3.228e+05	0.0	0.02	-0.35	0.0	-5530.07	-3177.33	0.0	0.0	0.0	3.228e+05
		1.313e+05	0.0	0.0		75.0	-5530.07	-1892.45	0.0	0.0	0.0	1.313e+05
29	16	1.308e+06	0.0	0.06	-0.30	0.0	-8703.36	-7320.03	0.0	0.0	0.0	1.308e+06
		7.883e+05	0.0	0.0		75.0	-8854.11	-6410.10	0.0	0.0	0.0	7.883e+05
29	18	5.285e+05	0.0	0.02	-0.27	0.0	-5901.32	-2993.85	0.0	0.0	0.0	5.285e+05
		3.382e+05	0.0	0.0		75.0	-5901.32	-2038.40	0.0	0.0	0.0	3.382e+05
29	21	6.418e+05	0.0	0.02	-0.28	0.0	-6668.87	-2651.47	0.0	0.0	0.0	6.418e+05
		4.801e+05	0.0	0.0		75.0	-6668.87	-1622.53	0.0	0.0	0.0	4.801e+05
29	27	5.285e+05	0.0	0.02	-0.27	0.0	-5901.32	-2993.85	0.0	0.0	0.0	5.285e+05
		3.382e+05	0.0	0.0		75.0	-5901.32	-2038.40	0.0	0.0	0.0	3.382e+05
29	29	4.362e+05	0.0	0.01	-0.26	0.0	-5522.66	-2577.27	0.0	0.0	0.0	4.362e+05
		2.774e+05	0.0	0.0		75.0	-5522.66	-1622.55	0.0	0.0	0.0	2.774e+05
29	31	4.362e+05	0.0	0.01	-0.26	0.0	-5522.66	-2577.27	0.0	0.0	0.0	4.362e+05
		2.774e+05	0.0	0.0		75.0	-5522.66	-1622.55	0.0	0.0	0.0	2.774e+05
29	65	9.482e+05	0.0	0.04	-0.41	0.0	-9172.64	-5763.36	0.0	0.0	0.0	9.482e+05
		5.717e+05	0.0	0.0		75.0	-9172.64	-4192.46	0.0	0.0	0.0	5.717e+05
29	75	3.823e+05	0.0	0.03	-0.38	0.0	-5572.32	-4807.69	0.0	0.0	0.0	3.823e+05
		7.111e+04	0.0	0.0		75.0	-5572.32	-3429.29	0.0	0.0	0.0	7.111e+04
29	82	5.593e+05	0.0	0.02	-0.28	0.0	-5923.18	-3837.14	0.0	0.0	0.0	5.593e+05
		3.071e+05	0.0	0.0		75.0	-5923.18	-2833.32	0.0	0.0	0.0	3.071e+05
29	85	6.931e+05	0.0	0.03	-0.30	0.0	-6705.30	-4056.96	0.0	0.0	0.0	6.931e+05
		4.282e+05	0.0	0.0		75.0	-6705.30	-2947.40	0.0	0.0	0.0	4.282e+05
33	11	7.780e+05	0.0	0.03	-0.52	0.0	-6042.21	-6173.99	0.0	0.0	0.0	7.780e+05
		3.228e+05	0.0	0.0		96.0	-6042.21	-3176.59	0.0	0.0	0.0	3.228e+05
33	16	2.054e+06	0.0	0.10	-0.31	0.0	-1.032e+04	-7745.81	0.0	0.0	0.0	2.054e+06
		1.308e+06	0.0	0.0		96.0	-1.045e+04	-7319.72	0.0	0.0	0.0	1.308e+06
33	18	9.164e+05	0.0	0.04	-0.37	0.0	-6498.92	-4915.62	0.0	0.0	0.0	9.164e+05
		5.285e+05	0.0	0.0		96.0	-6498.92	-2993.32	0.0	0.0	0.0	5.285e+05
33	21	1.005e+06	0.0	0.04	-0.39	0.0	-7164.75	-4752.56	0.0	0.0	0.0	1.005e+06
		6.418e+05	0.0	0.0		96.0	-7164.75	-2650.90	0.0	0.0	0.0	6.418e+05
33	27	9.164e+05	0.0	0.04	-0.37	0.0	-6498.92	-4915.62	0.0	0.0	0.0	9.164e+05
		5.285e+05	0.0	0.0		96.0	-6498.92	-2993.32	0.0	0.0	0.0	5.285e+05
33	29	7.894e+05	0.0	0.03	-0.38	0.0	-6012.20	-4642.46	0.0	0.0	0.0	7.894e+05
		4.362e+05	0.0	0.0		96.0	-6012.20	-2576.73	0.0	0.0	0.0	4.362e+05
33	31	7.894e+05	0.0	0.03	-0.38	0.0	-6012.20	-4642.46	0.0	0.0	0.0	7.894e+05
		4.362e+05	0.0	0.0		96.0	-6012.20	-2576.73	0.0	0.0	0.0	4.362e+05
33	75	9.887e+05	0.0	0.05	-0.52	0.0	-6213.37	-7619.99	0.0	0.0	0.0	9.887e+05
		3.823e+05	0.0	0.0		96.0	-6213.37	-4806.95	0.0	0.0	0.0	3.823e+05
33	82	1.025e+06	0.0	0.05	-0.38	0.0	-6587.45	-5663.55	0.0	0.0	0.0	1.025e+06
		5.593e+05	0.0	0.0		96.0	-6587.45	-3836.62	0.0	0.0	0.0	5.593e+05
33	85	1.187e+06	0.0	0.05	-0.40	0.0	-7312.30	-5999.11	0.0	0.0	0.0	1.187e+06
		6.931e+05	0.0	0.0		96.0	-7312.30	-4056.39	0.0	0.0	0.0	6.931e+05
34	1	7.048e+05	0.0	-2.61e-03	-0.65	0.0	-8130.19	-583.58	0.0	0.0	0.0	7.048e+05
		5.354e+05	0.0	0.0		96.0	-8130.19	4049.46	0.0	0.0	0.0	5.354e+05
34	16	3.629e+05	0.0	0.05	-0.73	0.0	-6227.87	-4837.57	0.0	0.0	0.0	3.629e+05
		1.359e+05	0.0	0.0		96.0	-6366.11	342.79	0.0	0.0	0.0	1.359e+05
34	21	5.201e+05	0.0	-1.63e-03	-0.47	0.0	-5943.66	-426.58	0.0	0.0	0.0	5.201e+05
		3.999e+05	0.0	0.0		96.0	-5943.66	2878.57	0.0	0.0	0.0	3.999e+05
34	27	3.066e+05	0.0	0.01	-0.50	0.0	-4995.92	-872.84	0.0	0.0	0.0	3.066e+05
		2.169e+05	0.0	0.0		96.0	-4995.92	2561.37	0.0	0.0	0.0	2.169e+05
34	29	3.040e+05	0.0	8.05e-03	-0.48	0.0	-4791.11	-500.75	0.0	0.0	0.0	3.040e+05
		1.933e+05	0.0	0.0		96.0	-4791.11	2768.47	0.0	0.0	0.0	1.933e+05
34	31	3.040e+05	0.0	8.05e-03	-0.48	0.0	-4791.11	-500.75	0.0	0.0	0.0	3.040e+05
		1.933e+05	0.0	0.0		96.0	-4791.11	2768.47	0.0	0.0	0.0	1.933e+05
34	75	-3.703e+04	0.0	0.04	-0.78	0.0	-4589.94	-1697.24	0.0	0.0	0.0	-3.703e+04
		-1.509e+05	0.0	0.0		96.0	-4589.94	3659.35	0.0	0.0	0.0	-1.509e+05
34	82	1.779e+05	0.0	0.02	-0.56	0.0	-4907.38	-1537.17	0.0	0.0	0.0	1.779e+05
		1.112e+05	0.0	0.0		96.0	-4907.38	2391.26	0.0	0.0	0.0	1.112e+05
34	86	1.047e+05	0.0	0.03	-0.62	0.0	-4984.90	-2228.11	0.0	0.0	0.0	1.047e+05
		4.675e+04	0.0	0.0		96.0	-4984.90	2139.78	0.0	0.0	0.0	4.675e+04
35	11	3.536e+06	0.0	-0.03	-1.58	0.0	-1.655e+04	-1.333e+04	0.0	0.0	0.0	3.536e+06
		3.187e+06	0.0	0.0		30.0	-1.655e+04	-9769.92	0.0	0.0	0.0	3.187e+06
35	16	6.703e+06	0.0	-0.08	2.07	0.0	-2.581e+04	-9808.54	0.0	0.0	0.0	6.703e+06
		6.321e+06	0.0	0.0		30.0	-2.587e+04	-1.529e+04	0.0	0.0	0.0	6.321e+06
35	18	4.012e+06	0.0	-0.04	-0.60	0.0	-1.886e+04	-9616.18	0.0	0.0	0.0	4.012e+06
		3.730e+06	0.0	0.0		30.0	-1.886e+04	-8948.01	0.0	0.0	0.0	3.730e+06
35	27	4.012e+06	0.0	-0.04	-0.60	0.0	-1.886e+04	-9616.18	0.0	0.0	0.0	4.012e+06
		3.730e+06	0.0	0.0		30.0	-1.886e+04	-8948.01	0.0	0.0	0.0	3.730e+06

35	29	3.478e+06	0.0	0.03	-0.92	0.0	-1.650e+04	-9615.40	0.0	0.0	0.0	3.478e+06
		3.213e+06	0.0	0.0		30.0	-1.650e+04	-7866.52	0.0	0.0	0.0	3.213e+06
35	31	3.478e+06	0.0	0.03	-0.92	0.0	-1.650e+04	-9615.40	0.0	0.0	0.0	3.478e+06
		3.213e+06	0.0	0.0		30.0	-1.650e+04	-7866.52	0.0	0.0	0.0	3.213e+06
35	65	6.420e+06	0.0	0.06	-1.01	0.0	-2.918e+04	-1.454e+04	0.0	0.0	0.0	6.420e+06
		6.001e+06	0.0	0.0		30.0	-2.918e+04	-1.311e+04	0.0	0.0	0.0	6.001e+06
35	85	4.656e+06	0.0	0.04	-0.74	0.0	-2.125e+04	-1.045e+04	0.0	0.0	0.0	4.656e+06
		4.354e+06	0.0	0.0		30.0	-2.125e+04	-9408.53	0.0	0.0	0.0	4.354e+06
37	1	4.164e+06	0.0	0.03	-0.59	0.0	-2.441e+04	-6206.30	0.0	0.0	0.0	4.164e+06
		3.788e+06	0.0	0.0		75.0	-2.441e+04	-3747.42	0.0	0.0	0.0	3.788e+06
37	21	3.032e+06	0.0	0.02	-0.43	0.0	-1.775e+04	-4543.65	0.0	0.0	0.0	3.032e+06
		2.756e+06	0.0	0.0		75.0	-1.775e+04	-2779.65	0.0	0.0	0.0	2.756e+06
37	27	2.370e+06	0.0	0.04	-0.45	0.0	-1.435e+04	-6576.87	0.0	0.0	0.0	2.370e+06
		1.939e+06	0.0	0.0		75.0	-1.435e+04	-4807.91	0.0	0.0	0.0	1.939e+06
37	29	2.110e+06	0.0	0.03	-0.42	0.0	-1.317e+04	-4913.49	0.0	0.0	0.0	2.110e+06
		1.801e+06	0.0	0.0		75.0	-1.317e+04	-3262.92	0.0	0.0	0.0	1.801e+06
37	31	2.110e+06	0.0	0.03	-0.42	0.0	-1.317e+04	-4913.49	0.0	0.0	0.0	2.110e+06
		1.801e+06	0.0	0.0		75.0	-1.317e+04	-3262.92	0.0	0.0	0.0	1.801e+06
37	75	1.851e+06	0.0	0.05	-0.59	0.0	-1.312e+04	-7354.54	0.0	0.0	0.0	1.851e+06
		1.384e+06	0.0	0.0		75.0	-1.312e+04	-4989.90	0.0	0.0	0.0	1.384e+06
37	82	2.337e+06	0.0	0.05	-0.47	0.0	-1.433e+04	-7650.93	0.0	0.0	0.0	2.337e+06
		1.831e+06	0.0	0.0		75.0	-1.433e+04	-5741.20	0.0	0.0	0.0	1.831e+06
38	1	4.010e+06	0.0	4.82e-03	-3.63	0.0	-2.163e+04	3223.31	0.0	0.0	0.0	3.761e+06
		3.761e+06	0.0	0.0		30.0	-2.163e+04	1.332e+04	0.0	0.0	0.0	4.010e+06
38	21	2.908e+06	0.0	3.41e-03	-2.64	0.0	-1.568e+04	2264.90	0.0	0.0	0.0	2.730e+06
		2.730e+06	0.0	0.0		30.0	-1.568e+04	9613.82	0.0	0.0	0.0	2.908e+06
38	27	1.899e+06	0.0	7.43e-03	-3.13	0.0	-1.118e+04	865.96	0.0	0.0	0.0	1.742e+06
		1.742e+06	0.0	0.0		30.0	-1.118e+04	9614.42	0.0	0.0	0.0	1.899e+06
38	29	1.899e+06	0.0	3.35e-03	-2.79	0.0	-1.089e+04	1829.01	0.0	0.0	0.0	1.728e+06
		1.728e+06	0.0	0.0		30.0	-1.089e+04	9614.58	0.0	0.0	0.0	1.899e+06
38	31	1.899e+06	0.0	3.35e-03	-2.79	0.0	-1.089e+04	1829.01	0.0	0.0	0.0	1.728e+06
		1.728e+06	0.0	0.0		30.0	-1.089e+04	9614.58	0.0	0.0	0.0	1.899e+06
38	69	1.424e+06	0.0	0.03	-5.96	0.0	-1.176e+04	-2091.95	0.0	0.0	0.0	1.240e+06
		1.236e+06	0.0	0.0		30.0	-1.176e+04	1.454e+04	0.0	0.0	0.0	1.424e+06
38	75	1.507e+06	0.0	0.01	-4.22	0.0	-1.050e+04	2541.31	0.0	0.0	0.0	1.255e+06
		1.255e+06	0.0	0.0		30.0	-1.050e+04	1.430e+04	0.0	0.0	0.0	1.507e+06
38	82	1.727e+06	0.0	0.01	-3.45	0.0	-1.101e+04	481.65	0.0	0.0	0.0	1.569e+06
		1.569e+06	0.0	0.0		30.0	-1.101e+04	1.012e+04	0.0	0.0	0.0	1.727e+06
38	86	1.612e+06	0.0	0.02	-3.89	0.0	-1.108e+04	-416.60	0.0	0.0	0.0	1.462e+06
		1.462e+06	0.0	0.0		30.0	-1.108e+04	1.045e+04	0.0	0.0	0.0	1.612e+06
41	1	4.704e+06	0.0	0.06	-0.53	0.0	-2.525e+04	-8057.89	0.0	0.0	0.0	4.704e+06
		4.164e+06	0.0	0.0		75.0	-2.525e+04	-6206.42	0.0	0.0	0.0	4.164e+06
41	11	2.372e+06	0.0	0.04	-0.48	0.0	-1.383e+04	-6854.01	0.0	0.0	0.0	2.372e+06
		1.913e+06	0.0	0.0		75.0	-1.383e+04	-5278.07	0.0	0.0	0.0	1.913e+06
41	18	2.910e+06	0.0	0.05	-0.37	0.0	-1.526e+04	-7702.19	0.0	0.0	0.0	2.910e+06
		2.370e+06	0.0	0.0		75.0	-1.526e+04	-6576.91	0.0	0.0	0.0	2.370e+06
41	21	3.426e+06	0.0	0.04	-0.39	0.0	-1.837e+04	-5863.03	0.0	0.0	0.0	3.426e+06
		3.032e+06	0.0	0.0		75.0	-1.837e+04	-4543.73	0.0	0.0	0.0	3.032e+06
41	27	2.910e+06	0.0	0.05	-0.37	0.0	-1.526e+04	-7702.19	0.0	0.0	0.0	2.910e+06
		2.370e+06	0.0	0.0		75.0	-1.526e+04	-6576.91	0.0	0.0	0.0	2.370e+06
41	29	2.526e+06	0.0	0.04	-0.37	0.0	-1.383e+04	-6083.19	0.0	0.0	0.0	2.526e+06
		2.110e+06	0.0	0.0		75.0	-1.383e+04	-4913.50	0.0	0.0	0.0	2.110e+06
41	31	2.526e+06	0.0	0.04	-0.37	0.0	-1.383e+04	-6083.19	0.0	0.0	0.0	2.526e+06
		2.110e+06	0.0	0.0		75.0	-1.383e+04	-4913.50	0.0	0.0	0.0	2.110e+06
41	65	4.825e+06	0.0	0.08	-0.56	0.0	-2.530e+04	-1.074e+04	0.0	0.0	0.0	4.825e+06
		4.086e+06	0.0	0.0		75.0	-2.530e+04	-8802.04	0.0	0.0	0.0	4.086e+06
41	75	2.469e+06	0.0	0.06	-0.51	0.0	-1.387e+04	-8999.41	0.0	0.0	0.0	2.469e+06
		1.851e+06	0.0	0.0		75.0	-1.387e+04	-7354.57	0.0	0.0	0.0	1.851e+06
41	82	2.960e+06	0.0	0.06	-0.38	0.0	-1.528e+04	-8811.88	0.0	0.0	0.0	2.960e+06
		2.337e+06	0.0	0.0		75.0	-1.528e+04	-7650.96	0.0	0.0	0.0	2.337e+06
41	85	3.510e+06	0.0	0.05	-0.41	0.0	-1.840e+04	-7712.52	0.0	0.0	0.0	3.510e+06
		2.979e+06	0.0	0.0		75.0	-1.840e+04	-6333.81	0.0	0.0	0.0	2.979e+06
45	1	5.637e+06	0.0	0.12	-0.68	0.0	-2.663e+04	-1.086e+04	0.0	0.0	0.0	5.637e+06
		4.704e+06	0.0	0.0		96.0	-2.663e+04	-8058.30	0.0	0.0	0.0	4.704e+06
45	11	3.187e+06	0.0	-0.08	-0.65	0.0	-1.491e+04	-9775.71	0.0	0.0	0.0	3.187e+06
		2.372e+06	0.0	0.0		96.0	-1.491e+04	-6854.51	0.0	0.0	0.0	2.372e+06
45	16	6.321e+06	0.0	-0.21	0.33	0.0	-2.158e+04	-1.530e+04	0.0	0.0	0.0	6.321e+06
		4.716e+06	0.0	0.0		96.0	-2.178e+04	-1.718e+04	0.0	0.0	0.0	4.716e+06
45	18	3.730e+06	0.0	-0.10	-0.44	0.0	-1.669e+04	-8952.31	0.0	0.0	0.0	3.730e+06
		2.910e+06	0.0	0.0		96.0	-1.669e+04	-7702.51	0.0	0.0	0.0	2.910e+06
45	21	4.103e+06	0.0	0.08	-0.49	0.0	-1.938e+04	-7853.66	0.0	0.0	0.0	4.103e+06
		3.426e+06	0.0	0.0		96.0	-1.938e+04	-5863.34	0.0	0.0	0.0	3.426e+06
45	27	3.730e+06	0.0	-0.10	-0.44	0.0	-1.669e+04	-8952.31	0.0	0.0	0.0	3.730e+06
		2.910e+06	0.0	0.0		96.0	-1.669e+04	-7702.51	0.0	0.0	0.0	2.910e+06
45	29	3.213e+06	0.0	-0.08	-0.46	0.0	-1.488e+04	-7871.45	0.0	0.0	0.0	3.213e+06
		2.526e+06	0.0	0.0		96.0	-1.488e+04	-6083.57	0.0	0.0	0.0	2.526e+06
45	31	3.213e+06	0.0	-0.08	-0.46	0.0	-1.488e+04	-7871.45	0.0	0.0	0.0	3.213e+06

	2.526e+06	0.0	0.0		96.0	-1.488e+04	-6083.57	0.0	0.0	0.0	2.526e+06
45	65 6.001e+06	0.0	0.14	-0.67	0.0	-2.682e+04	-1.312e+04	0.0	0.0	0.0	6.001e+06
	4.825e+06	0.0	0.0		96.0	-2.682e+04	-1.074e+04	0.0	0.0	0.0	4.825e+06
45	85 4.354e+06	0.0	0.10	-0.49	0.0	-1.952e+04	-9411.29	0.0	0.0	0.0	4.354e+06
	3.510e+06	0.0	0.0		96.0	-1.952e+04	-7712.81	0.0	0.0	0.0	3.510e+06
46	1 3.788e+06	0.0	-8.56e-03	-0.97	0.0	-2.323e+04	-3746.67	0.0	0.0	0.0	3.788e+06
	3.690e+06	0.0	0.0		96.0	-2.323e+04	3231.02	0.0	0.0	0.0	3.690e+06
46	21 2.756e+06	0.0	-6.48e-03	-0.71	0.0	-1.687e+04	-2779.11	0.0	0.0	0.0	2.756e+06
	2.681e+06	0.0	0.0		96.0	-1.687e+04	2270.52	0.0	0.0	0.0	2.681e+06
46	27 1.939e+06	0.0	0.04	-0.81	0.0	-1.304e+04	-4807.34	0.0	0.0	0.0	1.939e+06
	1.737e+06	0.0	0.0		96.0	-1.304e+04	870.77	0.0	0.0	0.0	1.737e+06
46	29 1.801e+06	0.0	0.02	-0.73	0.0	-1.222e+04	-3262.37	0.0	0.0	0.0	1.801e+06
	1.697e+06	0.0	0.0		96.0	-1.222e+04	1833.82	0.0	0.0	0.0	1.697e+06
46	31 1.801e+06	0.0	0.02	-0.73	0.0	-1.222e+04	-3262.37	0.0	0.0	0.0	1.801e+06
	1.697e+06	0.0	0.0		96.0	-1.222e+04	1833.82	0.0	0.0	0.0	1.697e+06
46	75 1.384e+06	0.0	0.05	-1.09	0.0	-1.203e+04	-4989.14	0.0	0.0	0.0	1.384e+06
	1.217e+06	0.0	0.0		96.0	-1.203e+04	2545.43	0.0	0.0	0.0	1.217e+06
46	82 1.831e+06	0.0	0.05	-0.89	0.0	-1.296e+04	-5740.59	0.0	0.0	0.0	1.831e+06
	1.567e+06	0.0	0.0		96.0	-1.296e+04	485.58	0.0	0.0	0.0	1.567e+06
46	86 1.851e+06	0.0	0.06	-0.99	0.0	-1.345e+04	-7392.74	0.0	0.0	0.0	1.851e+06
	1.462e+06	0.0	0.0		96.0	-1.345e+04	-413.25	0.0	0.0	0.0	1.462e+06

Trave f.	M3 mx/mn	M2 mx/mn	D 2 / D 3	Pt	N	V 2	V 3	T
	-9.634e+05	0.0	-0.21	-7.27	-2.918e+04	-1.858e+04	0.0	0.0
	6.703e+06	0.0	0.17	2.07	-3844.91	2.203e+04	0.0	0.0

# VERIFICHE ELEMENTI TRAVE E/O PILASTRO IN C.A.

## LEGENDA TABELLA VERIFICHE ELEMENTI TRAVE E/O PILASTRO IN C.A.

In tabella vengono riportati per ogni elemento il numero identificativo ed il codice di verifica con le sigle **Ok** o **NV**.

Nel caso in cui si sia proceduto alla progettazione con le tensioni ammissibili (**T.A.**) vengono riportate le massime tensioni nell'elemento (massima compressione nel calcestruzzo, massima compressione media nel calcestruzzo, massima tensione nell'acciaio, massima tensione tangenziale) con l'indicazione delle combinazioni in cui si sono attinti i rispettivi valori.

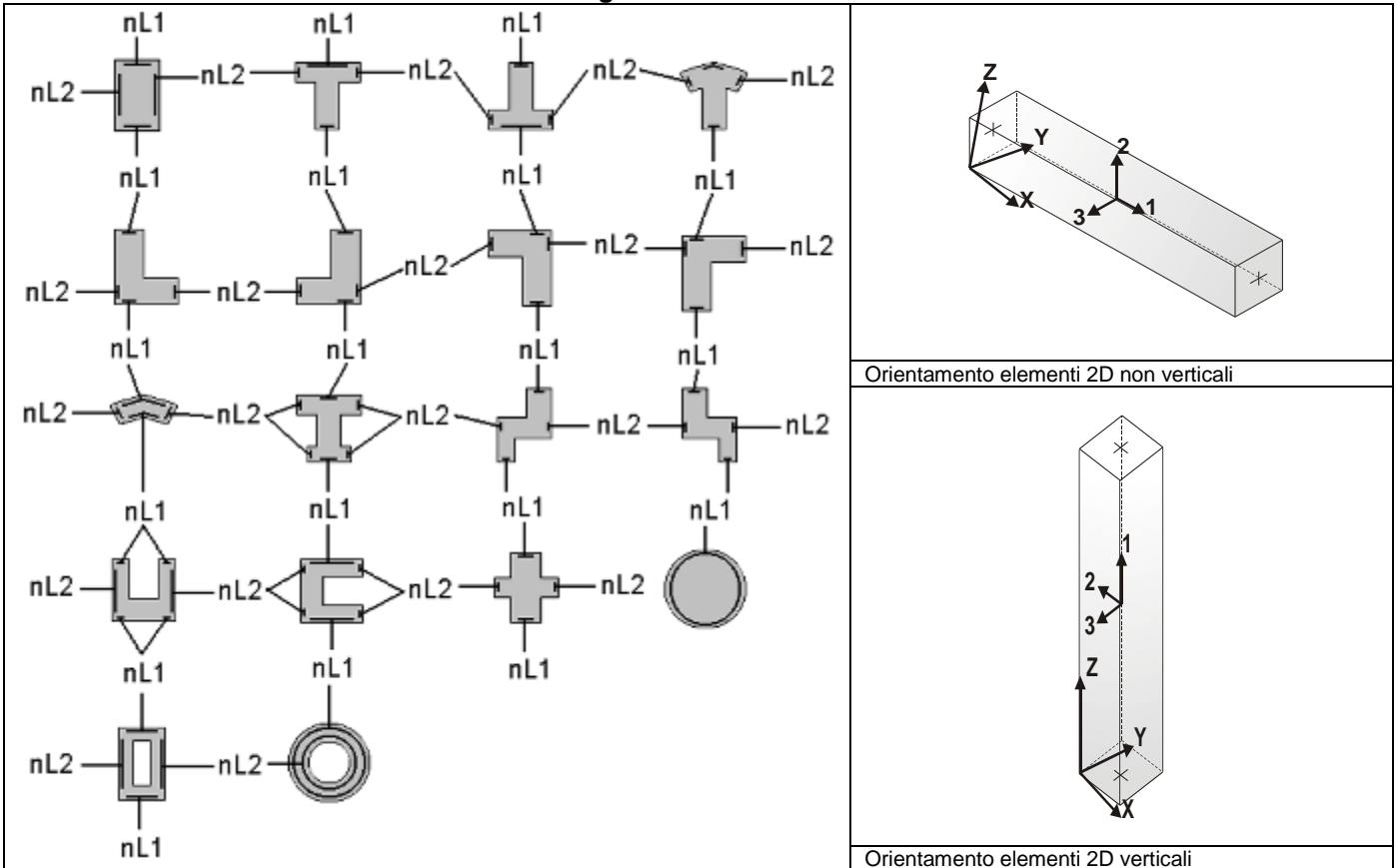
Nel caso in cui si sia proceduto alla progettazione con il metodo degli stati limite (**S.L.**) vengono riportati: il rapporto  $x/d$ , le verifiche per sollecitazioni proporzionali e la verifica per compressione media con l'indicazione delle combinazioni in cui si sono attinti i rispettivi valori.

Nel caso in cui la struttura abbia comportamento dissipativo e sia prevista la progettazione con il criterio della gerarchia delle resistenze (**G.R.**) vengono riportate le verifiche di sovrarresistenza e del nodo.

Per gli elementi tipo pilastro sono riportati numero e diametro dei ferri di vertice, numero e diametro di ferri disposti lungo i lati L1 (paralleli alla base della sezione) e lungo i lati L2 (paralleli all'altezza della sezione).

Per gli elementi tipo trave sono riportati infine le quantità di armatura inferiore e superiore.

### Schema della distribuzione delle armature longitudinali



## PROGETTAZIONE DELLE FONDAZIONI

Il D.M.17/01/2018 - par: 7.2.5 prevede:

“Sia per CD“A” sia per CD“B” il dimensionamento delle strutture di fondazione e la verifica di sicurezza del complesso fondazione-terreno devono essere eseguiti assumendo come azione in fondazione, trasmessa dagli elementi soprastanti, una tra le seguenti:

- quella derivante dall'analisi strutturale eseguita ipotizzando comportamento strutturale non dissipativo;
- [...];
- quella trasferita dagli elementi soprastanti nell'ipotesi di comportamento strutturale dissipativo, amplificata di un coefficiente pari a 1,30 in CD“A” e 1,10 in CD“B”;

Nel contesto visualizzazione risultati e nella stampa della relazione sulle fondazioni PRO\_SAP mostra le sollecitazioni che derivano dall'analisi non incrementate sia in termini di pressioni sul terreno che in termini di sollecitazioni.

La progettazione degli elementi strutturali con proprietà fondazione è effettuata da PRO\_SAP (per travi e platee) o da PRO\_CAD Plinti (per plinti e pali di fondazione) incrementando le sollecitazioni delle combinazioni con sisma di un coefficiente pari 1.1 in CDB e 1.3 in CDA per pali, plinti, travi e platee.

Per i bicchieri dei plinti di fondazione prefabbricati l'incremento delle sollecitazioni ha un fattore pari a 1.2 in CDB e 1.35 in CDA.

N.B.: nel caso di comportamento strutturale non dissipativo le verifiche geotecniche vengono effettuate senza nessun incremento.

Le verifiche geotecniche vengono effettuate dal modulo geotecnico incrementando automaticamente le sollecitazioni del fattore 1.1 in CDB e 1.3 in CDA per pali, plinti, travi e platee.

N.B.: nel caso di comportamento strutturale non dissipativo le verifiche geotecniche vengono effettuate senza nessun incremento.

### Simbologia adottata nelle tabelle di verifica

**Per le verifiche alle T.A. di pilastri e travi è presente una tabella con i simboli di seguito descritti:**

M_P X Y	Numero della pilastrata (P) e posizione in pianta (X,Y)
M_T Z P P	Numero della travata, quota media pilastrata iniziale e finale (nodo in assenza di pilastrata)
Pilas. o Trave	numero identificativo dell'elemento D2
Note	Viene riportato il codice relativo alla sezione(s) e relativo al materiale(m); nella terza riga viene riportato il valore delle snellezze in direzione 2-2 e 3-3
Stato	Codici di verifica relativi alle tensioni normali e alle tensioni tangenziali
Quota	Ascissa del punto di verifica
%Af	Percentuale di area di armatura rispetto a quella di calcestruzzo
Armat. long.	Numero e diametro dei ferri di armatura longitudinale: ferri di vertice + ferri di lato (come da fig. precedente)
Af inf.	Area di armatura longitudinale posta all'intradosso della trave
Af sup	Area di armatura longitudinale posta all'estradosso della trave
Sc max	Massima tensione di compressione del calcestruzzo
Sc med	Massima tensione media di compressione del calcestruzzo
Sf max	Tensione massima nell'acciaio
staffe	Vengono riportati i dati del tratto di staffatura in cui cade la sezione di verifica; in particolare: numero dei bracci, diametro, passo, lunghezza tratto
Tau max	Tensione massima tangenziale nel cls
Rif. comb	Combinazioni in cui si generano i seguenti valori di tensione: Sc max, Sc med, Sf max, Tau max
AfV	area dell'armatura atta ad assorbire le azioni di taglio
AfT	area dell'armatura atta ad assorbire le azioni di torsione
Scorr. P	Scorrimento dei piegati
Af long.	Area del ferro longitudinale aggiuntivo per assorbire la torsione

**Per le verifiche agli S.L. dei pilastri è presente una tabella con i simboli di seguito descritti:**

M_P X Y	Numero della pilastrata (P) e posizione in pianta (X,Y)
Pilas.	numero identificativo dell'elemento D2
Note	Codici identificativi delle sezione (s) e materiale (m) pilastro
Stato	Codici relativi all'esito delle verifiche effettuate appresso descritte
Quota	Quota sezione di verifica
%Af	Percentuale di area di armatura rispetto a quella di calcestruzzo
r. snell.	Rapporto di snellezza $\lambda$ su $\lambda^*$ : valore superiore a 1 per elementi snelli nel caso in cui viene effettuata la verifica con il metodo diretto dello stato di equilibrio
Armat. long.	Numero e diametro (d) dei ferri di armatura longitudinale distinti in ferri di vertice + ferri di lato nelle posizioni nL1 e nL2, come da schemi in figura precedente
V N/M	Verifica a pressoflessione con rapporto Ed/Rd: valore minore o uguale a 1 per verifica positiva
V N sis	Verifica a compressione solo calcestruzzo con rapporto Nsd/Nrd ed Nrd calcolato come al punto 7.4.4.2.1: valore minore o uguale a 1 per verifica positiva
Staffe	Dati tratto di staffatura oggetto di verifica, nello specifico: numero delle braccia, diametro, passo, lunghezza L tratto
V V/T cls	Verifica a taglio/torsione con rapporto Ved/Vrd: valore minore o uguale a 1 per verifica positiva
Rif. cmb.	Riferimento combinazioni da cui si generano le verifiche più gravose per il pilastro

**Per le verifiche alla G.R. dei pilastri è presente una tabella con i simboli di seguito descritti:**

Pilas.	numero identificativo dell'elemento D2 pilastro
sovr. Xi (Xf)	Verifica sovrarresistenza come da formula 7.4.4 in direzione X, alla base (i) ed alla sommità (f): rapporto tra i momenti

	resistenti dei pilastri e delle travi. La verifica è positiva se maggiore del $\gamma_{Rd}$ adottato
sovr. Yi (Yf)	Verifica sovrarresistenza come da formula 7.4.4 in direzione Y, alla base (i) ed alla sommità (f): rapporto tra i momenti resistenti dei pilastri e delle travi. La verifica è positiva se maggiore del $\gamma_{Rd}$ adottato
M 2-2 i (f)	Valore del momento resistente 2-2 alla base (i) ed alla sommità (f) con massimo momento in presenza dello sforzo normale di calcolo
M 3-3 i (f)	Valore del momento resistente 3-3 alla base (i) ed alla sommità (f) con massimo momento in presenza dello sforzo normale di calcolo
Luce per V	Luce di calcolo per la definizione del taglio (generato dai momenti resistenti)
V M2-2 (M3-3)	Valore del taglio generato dai momenti resistenti 2-2 (3-3)

**Per le verifiche dei dettagli costruttivi per la duttilità è presente una tabella con i simboli di seguito descritti: (Non presente nel caso di comportamento strutturale non dissipativo)**

Pilas	Numero identificativo D2 pilastro
ni	Sforzo assiale adimensionalizzato di progetto relativo alla combinazione sismica SLV
alfaomega	Prodotto tra il coefficiente di efficacia del confinamento e il rapporto meccanico dell'armatura trasversale di confinamento all'interno del nodo
V.7.4.29 2-2 (3-3)	Rapporto tra la domanda di staffe minima nel nodo e il rapporto meccanico dell'armatura trasversale di confinamento inserito all'interno del nodo in direzione 2 (3)
V. 7.4.29 Stato	Codici relativi all'esito della verifica 7.4.29
dmu_fi 2-2 (3-3)	Domanda in duttilità di curvatura in direzione 2 (3)
cmu_fi 2-2 (3-3)	Capacità in duttilità di curvatura in direzione 2 (3)
V. dutt. 2-2 (3-3)	Rapporto tra la domanda in duttilità di curvatura e la capacità in duttilità di curvatura in direzione 2 (3)

**Per le verifiche nodi trave-pilastro è presente una tabella con i simboli di seguito descritti:**

Nodo	Numero identificativo del nodo trave-pilastro
Stato	Esito delle verifiche
Pilastro	Numero identificativo D2 pilastro
Diam st	Diametro staffe nodo
Passo	Passo staffe nodo
n. br. 2 (3)	Numero braccia staffe per il taglio in direzione 2 (3)
Bj2 (3)	Larghezza effettiva del nodo per il taglio in direzione 2 (3)
Hjc2 (3)	Distanza tra le giaciture più esterne delle armature del pilastro per il taglio in direzione 2 (3)
V. 7.4.8	Rapporto tra il taglio Vjbd e il taglio resistente come da formula 7.4.8
V. Ash	Rapporto tra il passo staffe calcolato secondo il capitolo 7.4.4.3.1. e il passo staffe effettivamente inserita nel nodo. Nel caso di valore indica passo staffe utilizzato deriva dalle formule presenti nel paragrafo 7.4.4.3.1. Nel caso di valore minore di 1 il passo staffe utilizzato deriva del pilastro superiore o inferiore al nodo
7.4.10	Check passo staffe valutato in funzione della formula 7.4.10: <ul style="list-style-type: none"> <li>• SI il passo staffe è calcolato utilizzando la formula 7.4.10;</li> <li>• NO il passo staffe è calcolato utilizzando le formule 7.4.11 e/o 7.4.12;</li> <li>• NR calcolo passo staffe non richiesto;</li> </ul>
Rif. comb.	Riferimento combinazioni da cui si generano le verifiche più gravose per il nodo

**Per le verifiche agli S.L. delle travi è presente una tabella con i simboli di seguito descritti:**

M_T Z P P	Numero della travata (T), quota media (Z), n° pilastrata iniziale (P) e finale (P) (nodo in assenza di pilastrata)
Trave	numero identificativo dell'elemento D2
Note	Codici identificativi sezione (s) e materiale (m) trave; sono inoltre presenti le sigle relative all'esito delle verifiche effettuate appresso descritte
%Af	Percentuale di area di armatura rispetto a quella di calcestruzzo
Af inf.	Area di armatura longitudinale posta all'intradosso
Af sup	Area di armatura longitudinale posta all'estradosso
Af long.	Area complessiva armatura longitudinale
x/d	rapporto tra posizione dell'asse neutro e altezza utile
V N/M	Verifica a pressoflessione rapporto Ed/Rd: valore minore o uguale a 1 per verifica positiva
V N sis	Verifica a compressione solo calcestruzzo rapporto Nsd/Nrd con Nrd calcolato come al punto 7.4.4.2.1: valore minore o uguale a 1 per verifica positiva
Staffe	Dati tratto di staffatura oggetto di verifica, nello specifico: numero delle braccia, diametro, passo, lunghezza L tratto
V V/T cls	Verifica a taglio/torsione con rapporto Ved/Vrd: valore minore o uguale a 1 per verifica positiva
Rif. cmb.	Riferimento combinazioni da cui si generano le verifiche più gravose per la trave

**Per le verifiche alla G.R. delle travi è presente una tabella con i simboli di seguito descritti:**

Trave	numero identificativo dell'elemento D2 trave
M negativo i (f)	Valore del momento resistente negativo all' estremità iniziale i (finale f) della trave
M positivo i (f)	Valore del momento resistente positivo all' estremità iniziale i (finale f) della trave
Luce per V	Luce di calcolo per la definizione del taglio (generato dai momenti resistenti)
V M-i M+f	Taglio generato dai momenti resistenti negativo i e positivo f
V M+i M-f	Taglio generato dai momenti resistenti positivo i e negativo f
VEd, min	Valore di taglio minimo per verifica condizioni p.to 7.4.4.1.1 armatura diagonale (solo per CD "A")
VEd, max	Valore di taglio massimo per verifica condizioni p.to 7.4.4.1.1 armatura diagonale (solo per CD "A")
Vr1	Valore di taglio come da formula 7.4.1 per armatura diagonale (solo per CD "A")
As	Area singolo ordine armature diagonali come da formula 7.4.2 (solo per CD "A")

Con riferimento al **Documento di Affidabilità "Test di validazione del software di calcolo PRO\_SAP e dei moduli aggiuntivi PRO\_SAP Modulo Geotecnico, PRO\_CAD nodi acciaio e PRO\_MST"** - versione Maggio 2011, disponibile per il download sul sito **www.2si.it**, si segnalano i seguenti esempi applicativi:

Test N°	Titolo
24	TENSIONI E ROTAZIONI RISPETTO ALLA CORDA DI ELEMENTI TRAVE
27	FRECCIA DI ELEMENTI TRAVE
41	GERARCHIA DELLE RESISTENZE PER TRAVI IN C.A.
42	GERARCHIA DELLE RESISTENZE PER PILASTRI IN C.A.
43	VERIFICA ALLE TA DI STRUTTURE IN C.A.
44	VERIFICA AGLI SLU DI STRUTTURE IN C.A.
46	VERIFICA A PUNZONAMENTO ALLO SLU DI TRAVI IN C.A.
47	PROGETTAZIONE A TAGLIO DI STRUTTURE IN C.A. SECONDO IL D.M. 9/1/96
48	PROGETTAZIONE A TAGLIO DI STRUTTURE IN C.A. SECONDO IL D.M. 14/1/2008
49	VERIFICA ALLO SLE (TENSIONI E FESSURAZIONE) DI STRUTTURE IN C.A.
50	VERIFICA ALLO SLE (DEFORMAZIONE) DI STRUTTURE IN C.A.
52	SOVRARESISTENZE
53	DETTAGLI COSTRUTTIVI C.A.: LIMITI D'ARMATURA PILASTRI E NODI TRAVE-PILASTRO
68	VALUTAZIONE EFFETTO P-δ SU PILASTRATA
69	VALUTAZIONE EFFETTO P-δ SU TELAIO 3D
120	PROGETTO E VERIFICA DI TRAVI PREM

Pilas.	Note	Stato	Quota cm	<b>M_P= 1</b>		<b>X=0.0</b>	<b>Y=0.0</b>	V N sis	Staffe L=cm	V V/T cls	V V/T acc	Rif. cmb
				%Af	r. snell.	Armat. long.	V N/M					
9	s=3,m=8	ok,ok	0.0	1.45	0.01	4d24 12+0 d24	0.54	0.04+2d10/25	L=35	0.21	0.55	69,0,69,69
	[b=1.0;1.0]		35.0	1.45	0.01	4d24 12+0 d24	0.39	0.04+2d10/25	L=35	0.18	0.48	69,0,69,69
10	s=3,m=8	ok,ok	35.0	1.45	0.09	4d24 12+0 d24	0.39	0.04+2d10/15	L=45	0.18	0.29	69,0,69,69
	[b=1.0;1.0]		151.3	1.45	0.09	4d24 12+0 d24	0.06	0.04+2d10/25	L=142	0.10	0.26	16,0,69,69
	[b=1.0;1.0]		267.5	1.45	0.09	4d24 12+0 d24	0.14	0.04+2d10/15	L=45	0.04	0.06	71,0,16,16
11	s=3,m=8	ok,ok	267.5	1.45	0.08	4d24 12+0 d24	0.14	0.04+2d10/15	L=45	0.04	0.06	71,0,16,16
	[b=1.0;1.0]		383.8	1.45	0.08	4d24 12+0 d24	0.16	0.04+2d10/25	L=142	0.03	0.09	16,0,9,9
	[b=1.0;1.0]		500.0	1.45	0.08	4d24 12+0 d24	0.11	0.04+2d10/15	L=45	0.06	0.09	16,0,9,9
12	s=3,m=8	ok,ok	500.0	1.45	5.31e-03	4d24 12+0 d24	0.11	0.04+2d10/25	L=17	0.06	0.15	16,0,9,9
	[b=1.0;1.0]		517.5	1.45	5.31e-03	4d24 12+0 d24	0.09	0.04+2d10/25	L=17	0.06	0.15	16,0,9,9
				<b>M_P= 2</b>		<b>X=392.0</b>	<b>Y=0.0</b>					
Pilas.	Note	Stato	Quota	%Af	r. snell.	Armat. long.	V N/M	V N sis	Staffe	V V/T cls	V V/T acc	Rif. cmb
13	s=3,m=8	ok,ok	0.0	1.45	0.02	4d24 12+0 d24	0.15	0.04+2d10/25	L=35	0.11	0.29	7,0,1,1
	[b=1.0;1.0]		35.0	1.45	0.02	4d24 12+0 d24	0.13	0.04+2d10/25	L=35	0.09	0.24	16,0,1,1
14	s=3,m=8	ok,ok	35.0	1.45	0.10	4d24 12+0 d24	0.13	0.04+2d10/15	L=45	0.09	0.14	16,0,1,1
	[b=1.0;1.0]		151.3	1.45	0.10	4d24 12+0 d24	0.14	0.04+2d10/25	L=142	0.04	0.10	16,0,7,7
	[b=1.0;1.0]		267.5	1.45	0.10	4d24 12+0 d24	0.14	0.04+2d10/15	L=45	0.03	0.05	65,0,70,70
15	s=3,m=8	ok,ok	267.5	1.45	0.09	4d24 12+0 d24	0.14	0.04+2d10/15	L=45	0.03	0.05	65,0,70,70
	[b=1.0;1.0]		383.8	1.45	0.09	4d24 12+0 d24	0.08	0.04+2d10/25	L=142	0.05	0.12	71,0,73,73
	[b=1.0;1.0]		500.0	1.45	0.09	4d24 12+0 d24	0.16	0.04+2d10/15	L=45	0.06	0.10	6,0,73,73
16	s=3,m=8	ok,ok	500.0	1.45	6.21e-03	4d24 12+0 d24	0.16	0.04+2d10/25	L=17	0.06	0.16	6,0,73,73
	[b=1.0;1.0]		517.5	1.45	6.21e-03	4d24 12+0 d24	0.18	0.04+2d10/25	L=17	0.06	0.17	6,0,73,73
				<b>M_P= 3</b>		<b>X=600.0</b>	<b>Y=0.0</b>					
Pilas.	Note	Stato	Quota	%Af	r. snell.	Armat. long.	V N/M	V N sis	Staffe	V V/T cls	V V/T acc	Rif. cmb
31	s=3,m=8	ok,ok	215.0	1.45	7.76e-03	4d24 12+0 d24	0.42	0.04+2d10/25	L=25	0.12	0.31	16,0,16,16
	[b=1.0;1.0]		240.0	1.45	7.76e-03	4d24 12+0 d24	0.36	0.04+2d10/25	L=25	0.11	0.28	16,0,16,16
32	s=3,m=8	ok,ok	240.0	1.45	0.05	4d24 12+0 d24	0.36	0.04+2d10/15	L=45	0.11	0.17	16,0,16,16
	[b=1.0;1.0]		326.3	1.45	0.05	4d24 12+0 d24	0.19	0.04+2d10/25	L=82	0.07	0.18	16,0,16,16
	[b=1.0;1.0]		412.5	1.45	0.05	4d24 12+0 d24	0.09	0.04+2d10/15	L=45	0.04	0.07	69,0,16,16
24	s=3,m=8	ok,ok	412.5	1.45	0.04	4d24 12+0 d24	0.09	0.04+2d10/15	L=45	0.04	0.07	65,0,16,16
	[b=1.0;1.0]		498.8	1.45	0.04	4d24 12+0 d24	0.05	0.04+2d10/25	L=82	0.02	0.05	69,0,16,16
	[b=1.0;1.0]		585.0	1.45	0.04	4d24 12+0 d24	0.03	0.04+2d10/15	L=45	6.55e-03	0.01	69,0,65,65
				<b>M_P= 4</b>		<b>X=992.0</b>	<b>Y=0.0</b>					
Pilas.	Note	Stato	Quota	%Af	r. snell.	Armat. long.	V N/M	V N sis	Staffe	V V/T cls	V V/T acc	Rif. cmb
28	s=3,m=8	ok,ok	215.0	1.45	7.76e-03	4d24 12+0 d24	0.16	0.04+2d10/25	L=25	0.06	0.16	1,0,1,1
	[b=1.0;1.0]		240.0	1.45	7.76e-03	4d24 12+0 d24	0.13	0.04+2d10/25	L=25	0.05	0.14	1,0,1,1
30	s=3,m=8	ok,ok	240.0	1.45	0.05	4d24 12+0 d24	0.13	0.04+2d10/15	L=45	0.05	0.08	1,0,1,1

			326.3	1.45	0.05	4d24 12+0 d24	0.05	0.04+2d10/25 L=82	0.03	0.08	1,0,1,1	
	[b=1.0;1.0]		412.5	1.45	0.05	4d24 12+0 d24	0.04	0.04+2d10/15 L=45	0.02	0.02	69,0,1,1	
27	s=3,m=8	ok,ok	412.5	1.45	0.04	4d24 12+0 d24	0.04	0.04+2d10/15 L=45	0.02	0.02	69,0,1,1	
			498.8	1.45	0.04	4d24 12+0 d24	0.04	0.04+2d10/25 L=82	4.61e-03	0.01	69,0,69,69	
	[b=1.0;1.0]		585.0	1.45	0.04	4d24 12+0 d24	0.03	0.04+2d10/15 L=45	6.55e-03	0.01	65,0,69,69	
			<b>M_P= 5</b>			<b>X=1095.0</b>		<b>Y=0.0</b>				
Pilas.	Note	Stato	Quota	%Af	r. snell.	Armat. long.	V N/M	V N sis	Staffe	V V/T cls	V V/T acc	Rif. cmb
43	s=3,m=8	ok,ok	0.0	2.17	0.01	4d24 16+4 d24	0.86	0.04+2d10/25 L=35	0.26	0.67	16,0,65,65	
	[b=1.0;1.0]		35.0	1.81	0.01	4d24 14+2 d24	0.87	0.04+2d10/25 L=35	0.23	0.60	16,0,65,65	
44	s=3,m=8	ok,ok	35.0	1.81	0.10	4d24 14+2 d24	0.87	0.04+2d10/15 L=45	0.23	0.36	16,0,65,65	
			172.5	1.45	0.10	4d24 12+0 d24	0.54	0.04+2d10/25 L=185	0.14	0.36	16,0,16,16	
	[b=1.0;1.0]		310.0	1.45	0.10	4d24 12+0 d24	0.22	0.04+2d10/15 L=45	0.08	0.12	16,0,16,16	
36	s=3,m=8	ok,ok	310.0	1.45	0.08	4d24 12+0 d24	0.22	0.04+2d10/15 L=45	0.08	0.12	16,0,16,16	
			447.5	1.45	0.08	4d24 12+0 d24	0.07	0.04+2d10/25 L=185	0.03	0.08	69,0,16,16	
	[b=1.0;1.0]		585.0	1.45	0.08	4d24 12+0 d24	0.03	0.04+2d10/15 L=45	6.55e-03	0.01	65,0,65,65	
			<b>M_P= 6</b>			<b>X=1497.0</b>		<b>Y=0.0</b>				
Pilas.	Note	Stato	Quota	%Af	r. snell.	Armat. long.	V N/M	V N sis	Staffe	V V/T cls	V V/T acc	Rif. cmb
40	s=3,m=8	ok,ok	0.0	1.45	0.01	4d24 12+0 d24	0.73	0.04+2d10/25 L=35	0.18	0.46	1,0,1,1	
	[b=1.0;1.0]		35.0	1.45	0.01	4d24 12+0 d24	0.61	0.04+2d10/25 L=35	0.16	0.41	1,0,1,1	
42	s=3,m=8	ok,ok	35.0	1.45	0.10	4d24 12+0 d24	0.61	0.04+2d10/15 L=45	0.16	0.25	1,0,1,1	
			172.5	1.45	0.10	4d24 12+0 d24	0.25	0.04+2d10/25 L=185	0.09	0.23	1,0,1,1	
	[b=1.0;1.0]		310.0	1.45	0.10	4d24 12+0 d24	0.07	0.04+2d10/15 L=45	0.04	0.05	1,0,1,1	
39	s=3,m=8	ok,ok	310.0	1.45	0.08	4d24 12+0 d24	0.07	0.04+2d10/15 L=45	0.04	0.05	1,0,1,1	
			447.5	1.45	0.08	4d24 12+0 d24	0.04	0.04+2d10/25 L=185	0.01	0.03	69,0,1,1	
	[b=1.0;1.0]		585.0	1.45	0.08	4d24 12+0 d24	0.03	0.04+2d10/15 L=45	6.55e-03	0.01	65,0,65,65	

<b>Pilas.</b>		<b>%Af</b>	<b>r. snell.</b>		<b>V N/M</b>	<b>V N sis</b>	<b>V V/T cls</b>	<b>V V/T acc</b>	
		2.17	0.10		0.87	0.0	0.26	0.67	

<b>Pilas.</b>	<b>nid</b>	<b>alfaomega</b>	<b>V. 7.4.29</b>	<b>V. 7.4.29</b>	<b>V. 7.4.29</b>	<b>dmu_fi</b>	<b>dmu_fi</b>	<b>cmu_fi</b>	<b>cmu_fi</b>	<b>V. dut.</b>	<b>V. dut.</b>
			<b>2-2</b>	<b>3-3</b>	<b>Stato</b>	<b>2-2</b>	<b>3-3</b>	<b>2-2</b>	<b>3-3</b>	<b>2-2</b>	<b>3-3</b>
			<b>2-2</b>	<b>3-3</b>						<b>2-2</b>	<b>3-3</b>

							<b>M_T= 1</b>	<b>Z=0.0</b>	<b>P=1</b>	<b>P=2</b>		
Trave	Note	Pos.	%Af	Af inf.	Af. sup	Af long.	x/d	V N/M	V V/T cls	V V/T acc	Staffe	Rif. cmb
		cm									L=cm	
1	ok,ok	0.0	0.37	26.1	26.1	0.0	0.13	0.46	0.11	0.17	4d10/15 L=0	69,1,68
	s=1,m=8	25.0	0.37	26.1	26.1	0.0	0.13	0.40	0.09	0.14	4d10/15 L=0	69,5,69
2	ok,ok	0.0	0.37	26.1	26.1	0.0	0.13	0.41	0.09	0.14	4d10/15 L=38	69,5,69
	s=1,m=8	96.0	0.37	26.1	26.1	0.0	0.13	0.20	0.08	0.16	4d10/20 L=58	16,0,0
21	ok,ok	0.0	0.37	26.1	26.1	0.0	0.13	0.21	0.08	0.16	4d10/20 L=75	16,0,0
	s=1,m=8	75.0	0.37	26.1	26.1	0.0	0.13	0.08	0.07	0.14	4d10/20 L=75	71,16,0
3	ok,ok	0.0	0.37	26.1	26.1	0.0	0.13	0.08	0.07	0.14	4d10/20 L=75	71,16,0
	s=1,m=8	75.0	0.37	26.1	26.1	0.0	0.13	0.12	0.05	0.11	4d10/20 L=75	6,16,0
22	ok,ok	0.0	0.37	26.1	26.1	0.0	0.13	0.12	0.05	0.11	4d10/20 L=58	6,16,0
	s=1,m=8	96.0	0.37	26.1	26.1	0.0	0.13	0.14	0.05	0.08	4d10/15 L=38	70,11,75
4	ok,ok	0.0	0.37	26.1	26.1	0.0	0.13	0.15	0.05	0.08	4d10/15 L=0	70,11,75
	s=1,m=8	25.0	0.37	26.1	26.1	0.0	0.13	0.13	0.13	0.20	4d10/15 L=0	7,6,69
			<b>M_T= 4</b>			<b>Z=0.0</b>		<b>P=5</b>		<b>P=6</b>		
Trave	Note	Pos.	%Af	Af inf.	Af. sup	Af long.	x/d	V N/M	V V/T cls	V V/T acc	Staffe	Rif. cmb
35	ok,ok	0.0	0.44	30.7	26.1	0.0	0.14	0.89	0.08	0.13	4d10/15 L=5	16,0,0
	s=1,m=8	30.0	0.37	26.1	26.1	0.0	0.13	0.96	0.10	0.15	4d10/15 L=5	16,0,0
45	ok,ok	0.0	0.37	26.1	26.1	0.0	0.13	0.98	0.10	0.15	4d10/15 L=33	16,0,0
	s=1,m=8	96.0	0.37	26.1	26.1	0.0	0.13	0.73	0.10	0.21	4d10/20 L=63	65,16,0
41	ok,ok	0.0	0.37	26.1	26.1	0.0	0.13	0.74	0.10	0.21	4d10/20 L=75	16,16,0
	s=1,m=8	75.0	0.37	26.1	26.1	0.0	0.13	0.64	0.09	0.20	4d10/20 L=75	1,16,0
37	ok,ok	0.0	0.37	26.1	26.1	0.0	0.13	0.64	0.09	0.20	4d10/20 L=75	1,16,0
	s=1,m=8	75.0	0.37	26.1	26.1	0.0	0.13	0.58	0.08	0.17	4d10/20 L=75	1,16,0
46	ok,ok	0.0	0.37	26.1	26.1	0.0	0.13	0.58	0.08	0.17	4d10/20 L=63	1,16,0
	s=1,m=8	96.0	0.37	26.1	26.1	0.0	0.13	0.58	0.03	0.04	4d10/15 L=33	1,16,0
38	ok,ok	0.0	0.37	26.1	26.1	0.0	0.13	0.58	0.03	0.04	4d10/15 L=5	1,16,0
	s=1,m=8	30.0	0.37	26.1	26.1	0.0	0.13	0.62	0.08	0.13	4d10/15 L=5	1,0,0
			<b>M_T= 3</b>			<b>Z=215.0</b>		<b>P=3</b>		<b>P=4</b>		
Trave	Note	Pos.	%Af	Af inf.	Af. sup	Af long.	x/d	V N/M	V V/T cls	V V/T acc	Staffe	Rif. cmb
23	ok,ok	0.0	0.34	17.1	17.1	0.0	0.15	0.78	0.09	0.14	4d10/15 L=0	16,0,0
	s=6,m=8	25.0	0.34	17.1	17.1	0.0	0.15	0.71	0.08	0.12	4d10/15 L=0	16,0,0
33	ok,ok	0.0	0.34	17.1	17.1	0.0	0.15	0.73	0.08	0.12	4d10/15 L=25	16,0,0
	s=6,m=8	96.0	0.34	17.1	17.1	0.0	0.15	0.46	0.06	0.13	4d10/20 L=71	16,16,0
29	ok,ok	0.0	0.34	17.1	17.1	0.0	0.15	0.47	0.06	0.13	4d10/20 L=75	16,16,0
	s=6,m=8	75.0	0.34	17.1	17.1	0.0	0.15	0.28	0.05	0.11	4d10/20 L=75	16,16,0
25	ok,ok	0.0	0.34	17.1	17.1	0.0	0.15	0.28	0.05	0.11	4d10/20 L=75	16,16,0
	s=6,m=8	75.0	0.34	17.1	17.1	0.0	0.15	0.19	0.04	0.08	4d10/20 L=75	1,16,0
34	ok,ok	0.0	0.34	17.1	17.1	0.0	0.15	0.19	0.04	0.09	4d10/20 L=71	1,16,0



	s=6,m=8	96.0	0.34	17.1	17.1	0.0	0.15	0.25	0.03	0.05	4d10/15 L=25	1,1,68
26	ok,ok	0.0	0.34	17.1	17.1	0.0	0.15	0.25	0.03	0.05	4d10/15 L=0	1,1,68
	s=6,m=8	25.0	0.34	17.1	17.1	0.0	0.15	0.32	0.09	0.14	4d10/15 L=0	1,0,0
							<b>M_T= 2</b>	<b>Z=517.5</b>	<b>P=1</b>	<b>P=2</b>		
Trave	Note	Pos.	%Af	Af inf.	Af. sup	Af long.	x/d	V N/M	V V/T cls	V V/T acc	Staffe	Rif. cmb
5	ok,ok	0.0	0.49	17.1	17.1	0.0	0.21	0.31	0.09	0.14	4d10/15 L=0	69,1,68
	s=5,m=8	25.0	0.49	17.1	17.1	0.0	0.21	0.34	0.07	0.11	4d10/15 L=0	75,1,68
6	ok,ok	0.0	0.49	17.1	17.1	0.0	0.21	0.34	0.07	0.11	4d10/15 L=16	75,1,68
	s=5,m=8	16.0	0.49	17.1	17.1	0.0	0.21	0.36	0.07	0.10	4d10/15 L=16	75,1,68
17	ok,ok	0.0	0.49	17.1	17.1	0.0	0.21	0.36	0.07	0.10	4d10/15 L=9	75,1,68
	s=5,m=8	115.0	0.49	17.1	17.1	0.0	0.21	0.45	0.04	0.07	4d10/20 L=106	11,16,0
20	ok,ok	0.0	0.49	17.1	17.1	0.0	0.21	0.45	0.04	0.07	4d10/20 L=40	11,16,0
	s=5,m=8	40.0	0.49	17.1	17.1	0.0	0.21	0.44	0.05	0.09	4d10/20 L=40	11,16,0
7	ok,ok	0.0	0.49	17.1	17.1	0.0	0.21	0.44	0.05	0.09	4d10/20 L=40	11,16,0
	s=5,m=8	40.0	0.49	17.1	17.1	0.0	0.21	0.39	0.06	0.12	4d10/20 L=40	11,0,0
19	ok,ok	0.0	0.49	17.1	17.1	0.0	0.21	0.39	0.06	0.12	4d10/20 L=106	11,0,0
	s=5,m=8	115.0	0.49	17.1	17.1	0.0	0.21	0.41	0.12	0.18	4d10/15 L=9	70,5,70
18	ok,ok	0.0	0.49	17.1	17.1	0.0	0.21	0.41	0.12	0.18	4d10/15 L=16	70,69,70
	s=5,m=8	16.0	0.49	17.1	17.1	0.0	0.21	0.47	0.12	0.19	4d10/15 L=16	70,69,70
8	ok,ok	0.0	0.49	17.1	17.1	0.0	0.21	0.47	0.12	0.19	4d10/15 L=0	70,69,70
	s=5,m=8	25.0	0.49	17.1	17.1	0.0	0.21	0.59	0.14	0.21	4d10/15 L=0	70,69,70
<b>Trave</b>			<b>%Af</b>	<b>Af inf.</b>	<b>Af. sup</b>	<b>Af long.</b>	<b>x/d</b>	<b>V N/M</b>	<b>V V/T cls</b>	<b>V V/T acc</b>		
			0.49	30.66	26.13	0.0	0.21	0.98	0.14	0.21		

# STATI LIMITE D' ESERCIZIO

## LEGENDA TABELLA STATI LIMITE D' ESERCIZIO

In tabella vengono riportati i valori di interesse per il controllo degli stati limite d'esercizio.

In particolare vengono riportati, in relazione al tipo di elemento strutturale, i risultati relativi alle tre categorie di combinazione considerate:

- Combinazioni rare
- Combinazioni frequenti
- Combinazioni quasi permanenti.

I valori di interesse sono i seguenti:

<b>rRfck</b>	rapporto tra la massima compressione nel calcestruzzo e la tensione fck in combinazioni rare [normalizzato a 1]
<b>rRfyk</b>	rapporto tra la massima tensione nell'acciaio e la tensione fyk in combinazioni rare [normalizzato a 1]
<b>rPfck</b>	rapporto tra la massima compressione nel calcestruzzo e la tensione fck in combinazioni quasi permanenti [normalizzato a 1]
<b>wR</b>	apertura caratteristica delle fessure in combinazioni rare [mm]
<b>wF</b>	apertura caratteristica delle fessure in combinazioni frequenti [mm]
<b>wP</b>	apertura caratteristica delle fessure in combinazioni quasi permanenti [mm]
<b>dR</b>	massima deformazione in combinazioni rare
<b>dF</b>	massima deformazione in combinazioni frequenti
<b>dP</b>	massima deformazione in combinazioni quasi permanenti

Per ognuno dei nove valori soprariportati viene indicata (Rif.cmb) la combinazione in cui si è verificato.

In relazione al tipo di elemento strutturale i valori sono selezionati nel modo seguente:

pilastrì	<b>rRfck</b>	<b>rRfyk</b>	<b>rPfck</b>	per sezioni significative
travi	<b>rRfck</b> <b>wR</b> <b>dR</b>	<b>rRfyk</b> <b>wF</b> <b>dF</b>	<b>rPfck</b> <b>wP</b> <b>dP</b>	per sezioni significative per sezioni significative massimi in campata
setti e gusci	<b>rRfck</b> <b>wR</b>	<b>rRfyk</b> <b>wF</b>	<b>rPfck</b> <b>wP</b>	massimi nei nodi dell'elemento massimi nei nodi dell'elemento

Si precisa che i valori di massima deformazione per travi sono riferiti al piano verticale (piano locale 1-2 con momenti flettenti 3-3).

Pilas.	Pos. cm	rRfck	rRfyk	rPfck	Rif. cmb	Pos. cm	rRfck	rRfyk	rPfck	Rif. cmb
9	0.0	0.29	0.39	0.28	86,86,32	35.0	0.21	0.27	0.20	86,86,32
10	0.0	0.21	0.27	0.20	86,86,32	116.3	0.02	0.02	0.02	23,23,31
	232.5	0.08	0.09	0.09	85,85,32					
11	0.0	0.08	0.09	0.09	85,85,32	116.3	0.08	0.09	0.08	86,86,32
	232.5	0.04	0.04	0.04	86,86,31					
12	0.0	0.04	0.04	0.04	86,86,31	17.5	0.04	0.03	0.05	23,86,31
13	0.0	0.08	0.06	0.07	21,21,32	35.0	0.04	0.03	0.03	88,88,32
14	0.0	0.04	0.03	0.03	88,88,32	116.3	0.08	0.06	0.07	87,87,31
	232.5	0.08	0.08	0.07	85,85,32					
15	0.0	0.08	0.08	0.07	85,85,32	116.3	0.04	0.02	0.03	85,85,32
	232.5	0.09	0.10	0.10	25,25,31					
16	0.0	0.09	0.10	0.10	25,25,31	17.5	0.10	0.12	0.12	25,25,31
24	0.0	0.05	0.05	0.03	86,86,31	86.3	0.03	0.02	0.01	86,86,31
	172.5	0.02	0.01	6.70e-03	85,85,31					
27	0.0	0.02	0.01	5.75e-03	86,86,31	86.3	0.02	0.01	8.72e-03	86,86,31
	172.5	0.02	0.01	6.70e-03	85,85,31					
28	0.0	0.10	0.11	0.09	21,21,31	25.0	0.08	0.09	0.07	21,21,31
30	0.0	0.08	0.09	0.07	21,21,31	86.3	0.03	0.03	0.02	21,21,31
	172.5	0.02	0.01	5.75e-03	86,86,31					
31	0.0	0.20	0.26	0.18	86,86,31	25.0	0.17	0.22	0.15	85,86,31
32	0.0	0.17	0.22	0.15	86,86,31	86.3	0.09	0.11	0.07	85,86,31
	172.5	0.05	0.05	0.03	86,85,31					
36	0.0	0.11	0.13	0.08	85,85,31	137.5	0.04	0.03	0.02	85,85,31
	275.0	0.02	0.01	6.70e-03	85,85,31					
39	0.0	0.04	0.03	0.03	21,21,31	137.5	0.02	0.01	7.88e-03	86,86,31
	275.0	0.02	0.01	6.70e-03	85,85,31					
40	0.0	0.42	0.59	0.37	21,21,31	35.0	0.35	0.48	0.30	21,21,31
42	0.0	0.35	0.48	0.30	21,21,31	137.5	0.14	0.18	0.12	21,21,31
	275.0	0.04	0.03	0.03	21,21,31					
43	0.0	0.60	0.73	0.60	85,85,31	35.0	0.54	0.70	0.53	86,86,31
44	0.0	0.54	0.70	0.53	85,85,31	137.5	0.26	0.36	0.25	85,85,31
	275.0	0.11	0.13	0.08	85,85,31					

Pilas.	rRfck	rRfyk	rPfck	rRfck	rRfyk	rPfck
	0.60	0.73	0.60			

Trave	Pos. cm	rRfck	rRfyk	rPfck	Rif. cmb	wR mm	wF mm	wP mm	Rif. cmb	dR cm	dF cm	dP cm	Rif. cmb
1	0.0	0.16	0.31	0.16	86,86,32	0.0	0.0	0.0	0,0,0	1.04	0.74	0.57	86,28,32
	25.0	0.14	0.26	0.13	86,86,32	0.0	0.0	0.0	0,0,0				
2	0.0	0.14	0.27	0.13	86,86,32	0.0	0.0	0.0	0,0,0	1.04	0.74	0.57	86,28,32
	96.0	0.07	0.09	0.06	86,86,32	0.0	0.0	0.0	0,0,0				
3	0.0	0.03	0.03	0.02	85,85,32	0.0	0.0	0.0	0,0,0	1.04	0.74	0.57	88,27,31
	75.0	0.03	0.02	0.03	24,24,31	0.0	0.0	0.0	0,0,0				
4	0.0	0.03	0.04	0.01	88,88,32	0.0	0.0	0.0	0,0,0	1.04	0.74	0.57	88,27,31
	25.0	0.05	0.06	0.04	21,21,32	0.0	0.0	0.0	0,0,0				
5	0.0	0.14	0.19	0.13	86,86,31	0.0	0.0	0.0	0,0,0	-2.09	-0.49	-0.36	88,27,31
	25.0	0.15	0.21	0.09	86,86,31	0.0	0.0	0.0	0,0,0				
6	0.0	0.15	0.21	0.09	86,86,31	0.0	0.0	0.0	0,0,0	-2.09	-0.49	-0.36	88,27,31
	16.0	0.16	0.22	0.11	86,86,32	0.0	0.0	0.0	0,0,0				
7	0.0	0.15	0.21	0.14	22,22,32	0.0	0.0	0.0	0,0,0	-2.09	-0.49	-0.36	86,28,32
	40.0	0.12	0.16	0.11	22,22,32	0.0	0.0	0.0	0,0,0				
8	0.0	0.25	0.36	0.29	25,25,31	0.0	0.06	0.0	0,27,0	-2.09	-0.49	-0.36	86,28,32
	25.0	0.30	0.45	0.35	25,25,31	0.05	0.11	0.09	25,27,31				
17	0.0	0.16	0.22	0.11	86,86,32	0.0	0.0	0.0	0,0,0	-2.09	-0.49	-0.36	88,27,31
	115.0	0.17	0.24	0.16	22,22,32	0.0	0.0	0.0	0,0,0				
18	0.0	0.22	0.31	0.25	25,25,31	0.0	0.0	0.0	0,0,0	-2.09	-0.49	-0.36	86,28,32
	16.0	0.25	0.36	0.29	25,25,31	0.0	0.06	0.0	0,27,0				
19	0.0	0.12	0.16	0.11	22,22,32	0.0	0.0	0.0	0,0,0	-2.09	-0.49	-0.36	86,28,32
	115.0	0.22	0.31	0.25	25,25,31	0.0	0.0	0.0	0,0,0				
20	0.0	0.17	0.24	0.16	22,22,32	0.0	0.0	0.0	0,0,0	-2.09	-0.49	-0.36	88,27,31
	40.0	0.15	0.21	0.14	22,22,32	0.0	0.0	0.0	0,0,0				
21	0.0	0.07	0.10	0.06	86,86,32	0.0	0.0	0.0	0,0,0	1.04	0.74	0.57	86,28,32
	75.0	0.03	0.03	0.02	85,85,32	0.0	0.0	0.0	0,0,0				
22	0.0	0.03	0.02	0.03	24,24,31	0.0	0.0	0.0	0,0,0	1.04	0.74	0.57	88,27,31
	96.0	0.03	0.03	0.02	88,88,32	0.0	0.0	0.0	0,0,0				
23	0.0	0.24	0.54	0.22	85,86,31	0.03	0.0	0.0	86,0,0	0.46	0.26	0.21	86,27,31
	25.0	0.21	0.46	0.19	85,85,31	0.0	0.0	0.0	0,0,0				
25	0.0	0.09	0.16	0.07	21,21,31	0.0	0.0	0.0	0,0,0	0.46	0.26	0.21	86,27,31
	75.0	0.07	0.13	0.05	21,21,31	0.0	0.0	0.0	0,0,0				
26	0.0	0.09	0.19	0.07	21,21,31	0.0	0.0	0.0	0,0,0	0.46	0.26	0.21	86,27,31

	25.0	0.12	0.24	0.10	21,21,31	0.0	0.0	0.0	0,0,0				
29	0.0	0.13	0.25	0.11	85,85,31	0.0	0.0	0.0	0,0,0	0.46	0.26	0.21	86,27,31
	75.0	0.09	0.16	0.07	21,21,31	0.0	0.0	0.0	0,0,0				
33	0.0	0.21	0.47	0.19	85,86,31	0.0	0.0	0.0	0,0,0	0.46	0.26	0.21	86,27,31
	96.0	0.13	0.25	0.11	85,85,31	0.0	0.0	0.0	0,0,0				
34	0.0	0.07	0.13	0.05	21,21,31	0.0	0.0	0.0	0,0,0	0.46	0.26	0.21	86,27,31
	96.0	0.09	0.18	0.07	21,21,31	0.0	0.0	0.0	0,0,0				
35	0.0	0.35	0.69	0.35	85,86,31	0.21	0.21	0.16	86,27,31	0.90	-0.60	-0.23	86,27,31
	30.0	0.34	0.75	0.34	85,85,31	0.24	0.25	0.18	85,27,31				
37	0.0	0.24	0.50	0.22	21,21,31	0.05	0.07	0.0	21,27,0	0.90	-0.60	-0.23	86,27,31
	75.0	0.22	0.45	0.19	21,21,31	0.0	0.0	0.0	0,0,0				
38	0.0	0.22	0.46	0.18	21,21,31	0.0	0.0	0.0	0,0,0	0.90	-0.60	-0.23	86,27,31
	30.0	0.23	0.49	0.20	21,21,31	0.03	0.0	0.0	21,0,0				
41	0.0	0.28	0.59	0.27	85,85,31	0.12	0.14	0.09	85,27,31	0.90	-0.60	-0.23	86,27,31
	75.0	0.24	0.50	0.22	21,21,31	0.04	0.06	0.0	21,27,0				
45	0.0	0.34	0.76	0.34	85,86,31	0.25	0.25	0.19	86,27,31	0.90	-0.60	-0.23	86,27,31
	96.0	0.28	0.59	0.27	85,85,31	0.12	0.14	0.09	85,27,31				
46	0.0	0.22	0.45	0.19	21,21,31	0.0	0.0	0.0	0,0,0	0.90	-0.60	-0.23	86,27,31
	96.0	0.22	0.45	0.18	21,21,31	0.0	0.0	0.0	0,0,0				
<b>Trave</b>		<b>rRfck</b>	<b>rRfyk</b>	<b>rPfck</b>		<b>wR</b>	<b>wF</b>	<b>wP</b>		<b>dR</b>	<b>dF</b>	<b>dP</b>	
		0.35	0.76	0.35		0.25	0.25	0.19		1.04	0.74	0.57	