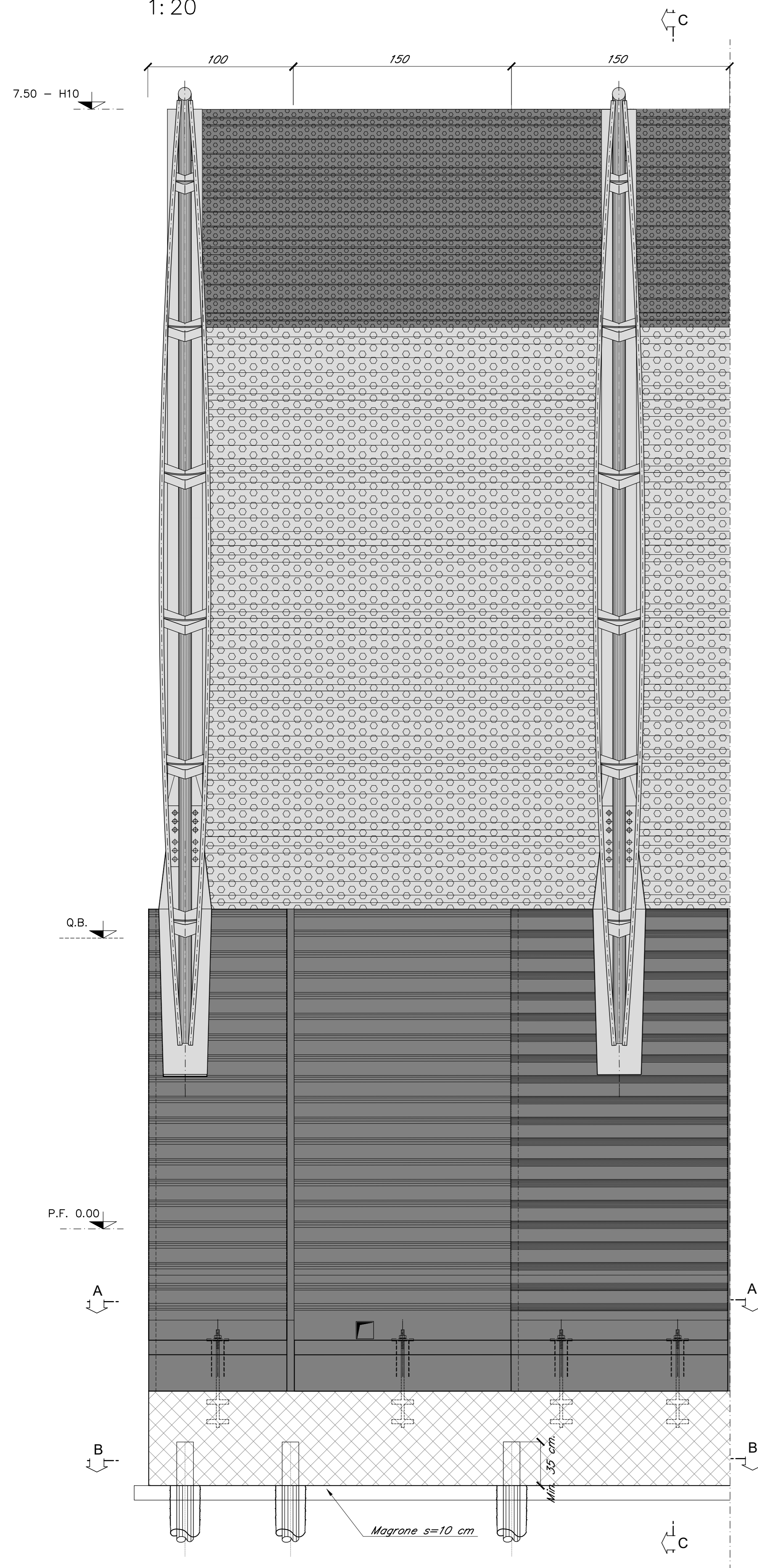
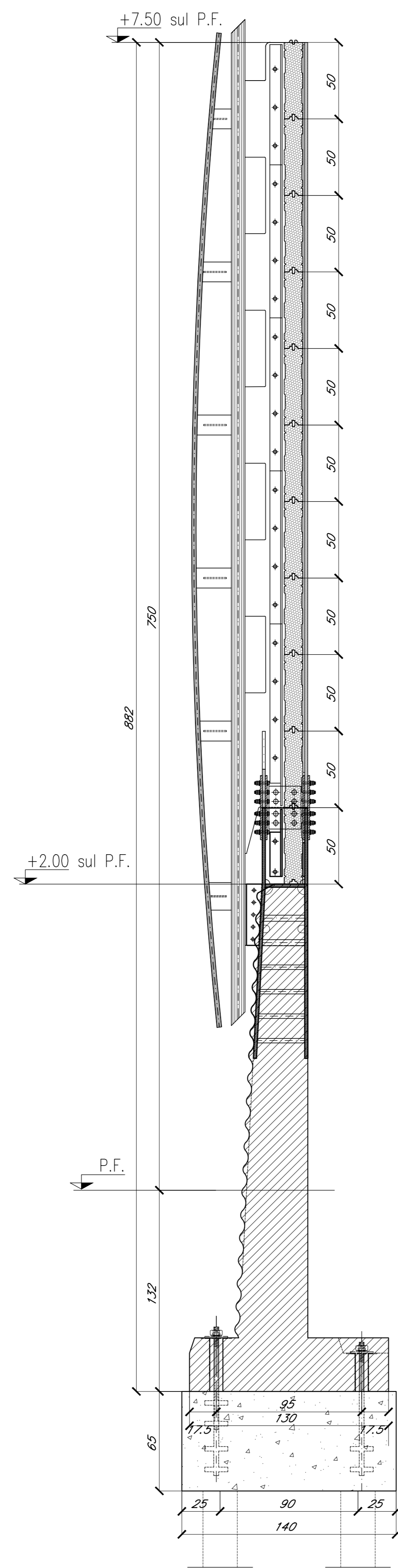


PROSPETTO LATO ESTERNO BARRIERA TIPO H10
CON FONDAZIONE TIPICA
1:20

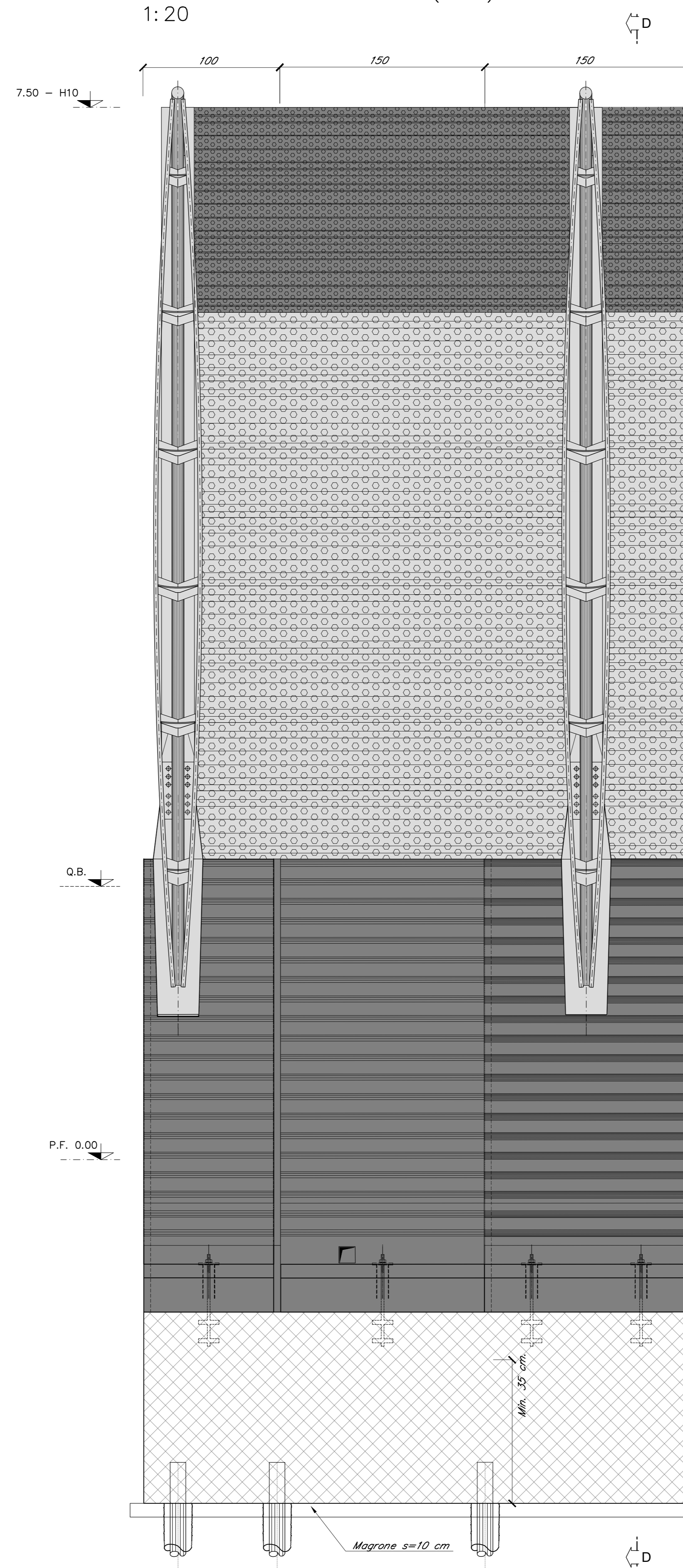


SEZIONE A-A TIPO H10 1:20

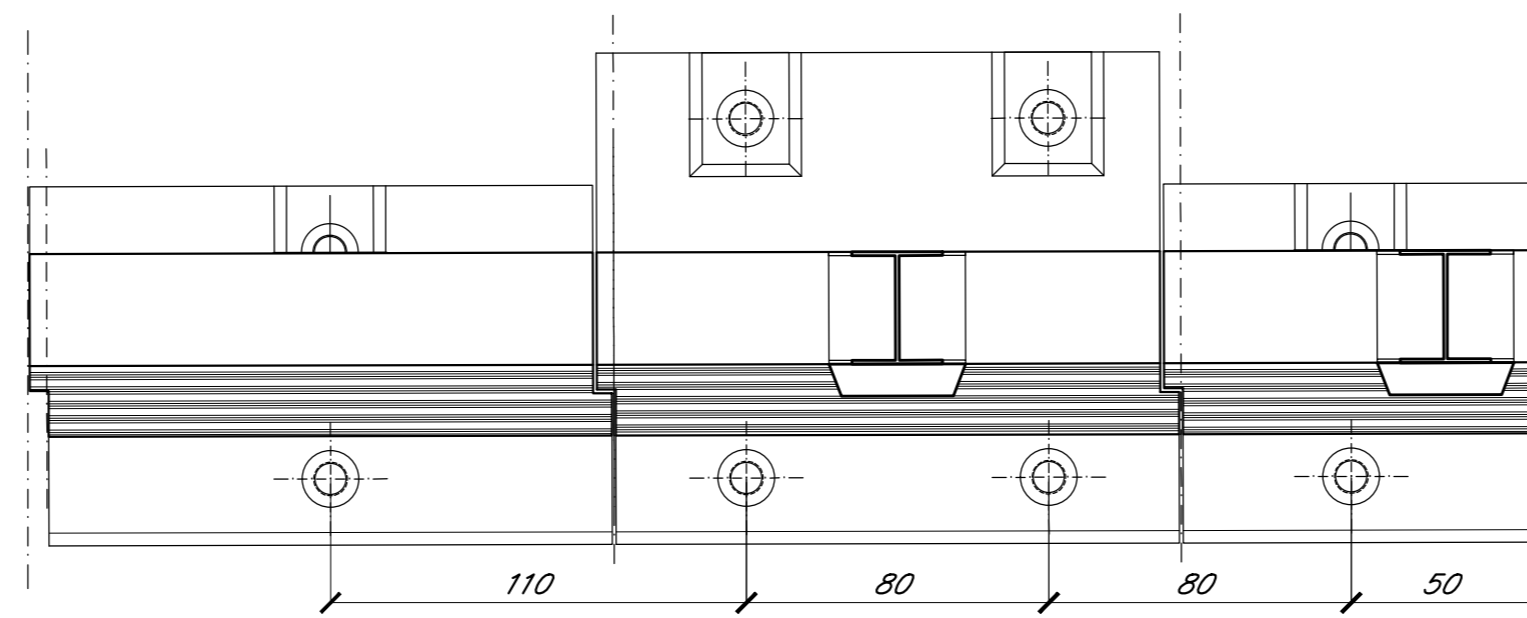
SEZIONE C-C RFI H10V
1:20



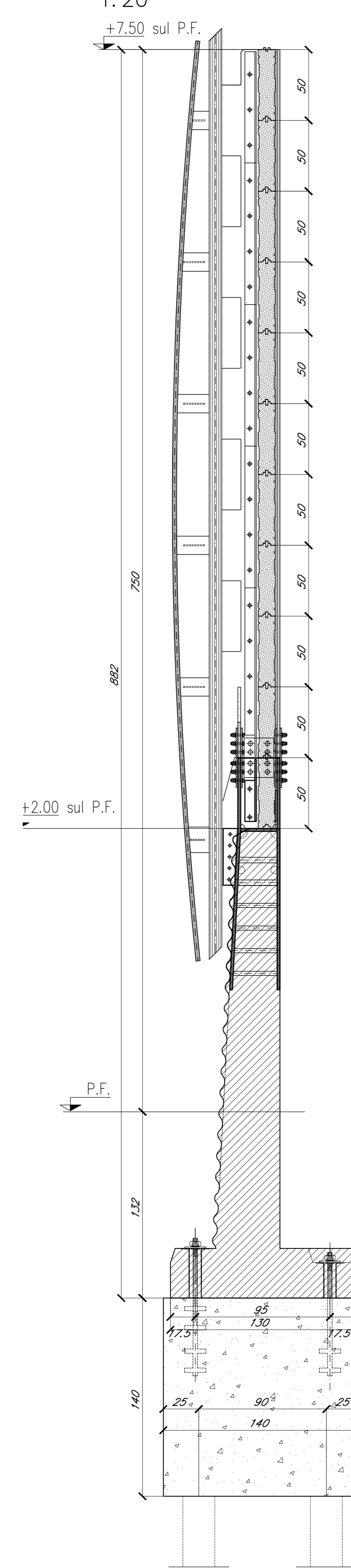
PROSPETTO LATO ESTERNO BARRIERA TIPO H10
CON FONDAZIONE SPESSA (1.4M)
1:20



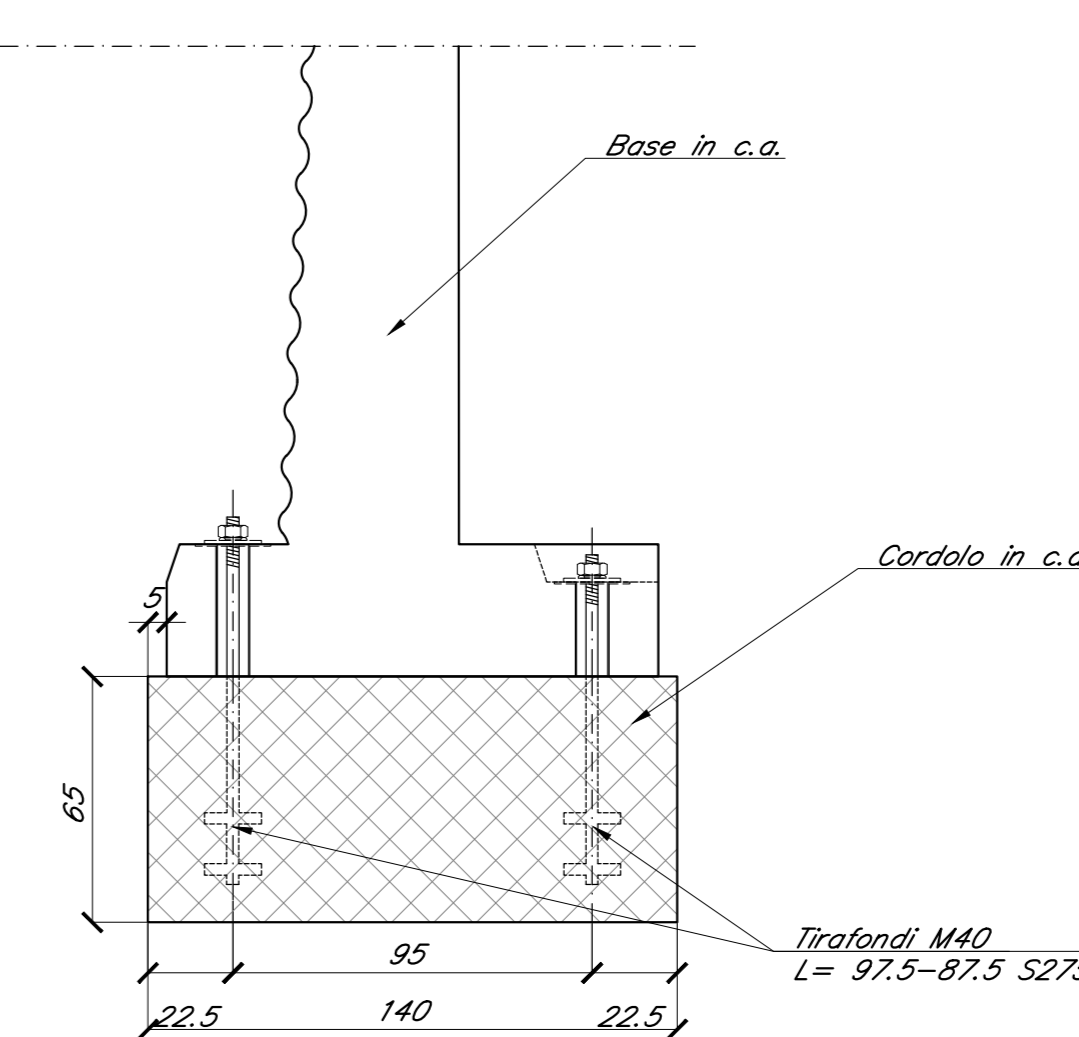
VISTA SUPERIORE BARRIERA TIPO H10 1:20



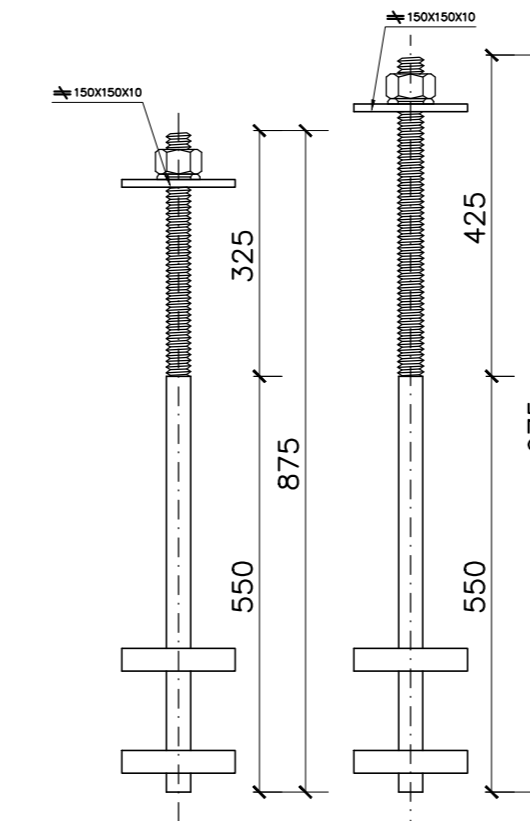
SEZIONE D-D H10V
CON FONDAZIONE SPESSA (1.4M)
1:20



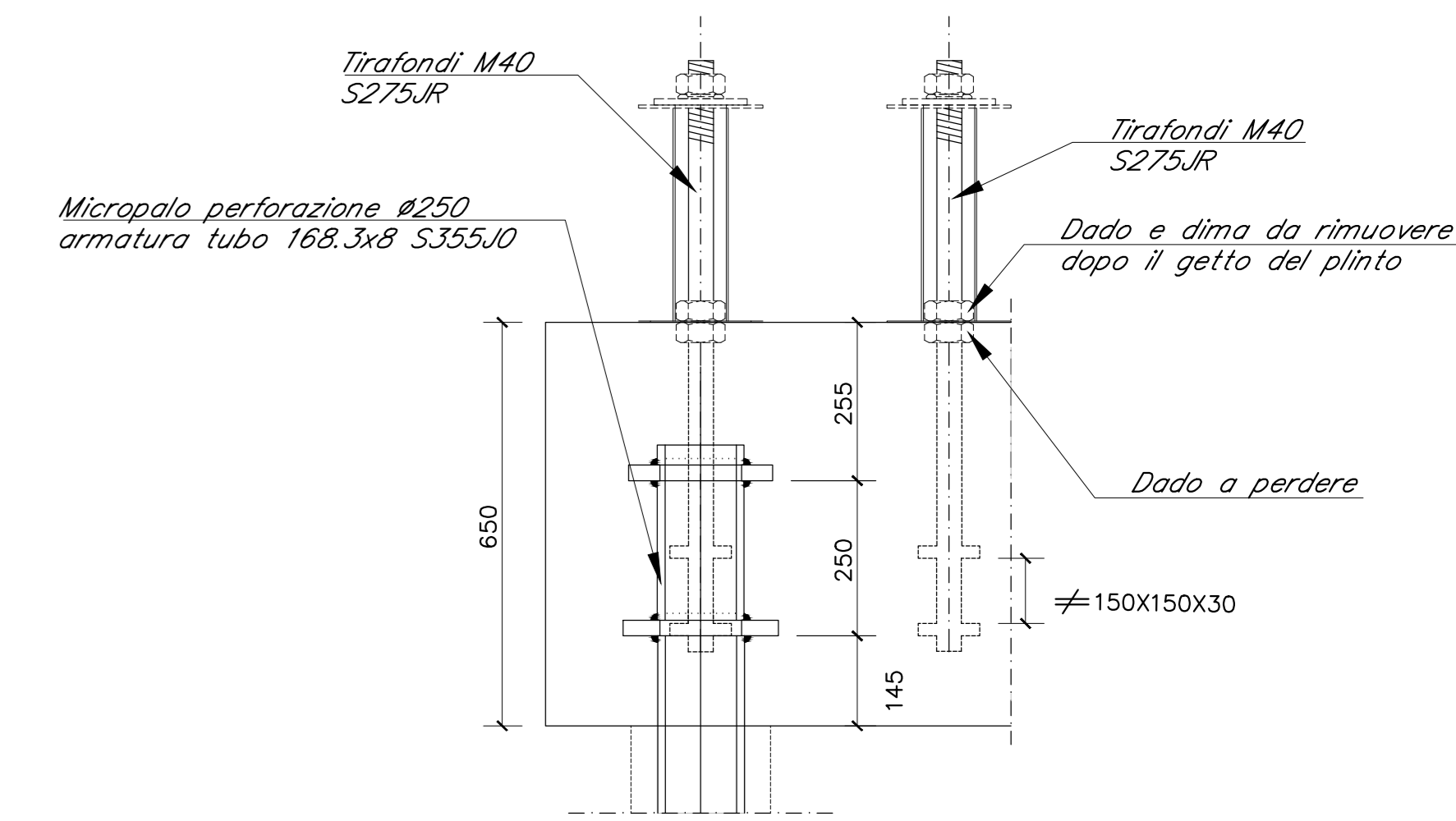
SEZIONE SUI TIRAFONDI 1:20



TIRAFONDO M40
(MISURE ESPRESSE IN mm)



SEZIONE TIPO
1:10
(MISURE ESPRESSE IN mm)



SEZIONE MICROPALO PIASTRA MICROPALO PIASTRA TIRAFONDO
1:10 1:10 1:10
(MISURE ESPRESSE IN mm)

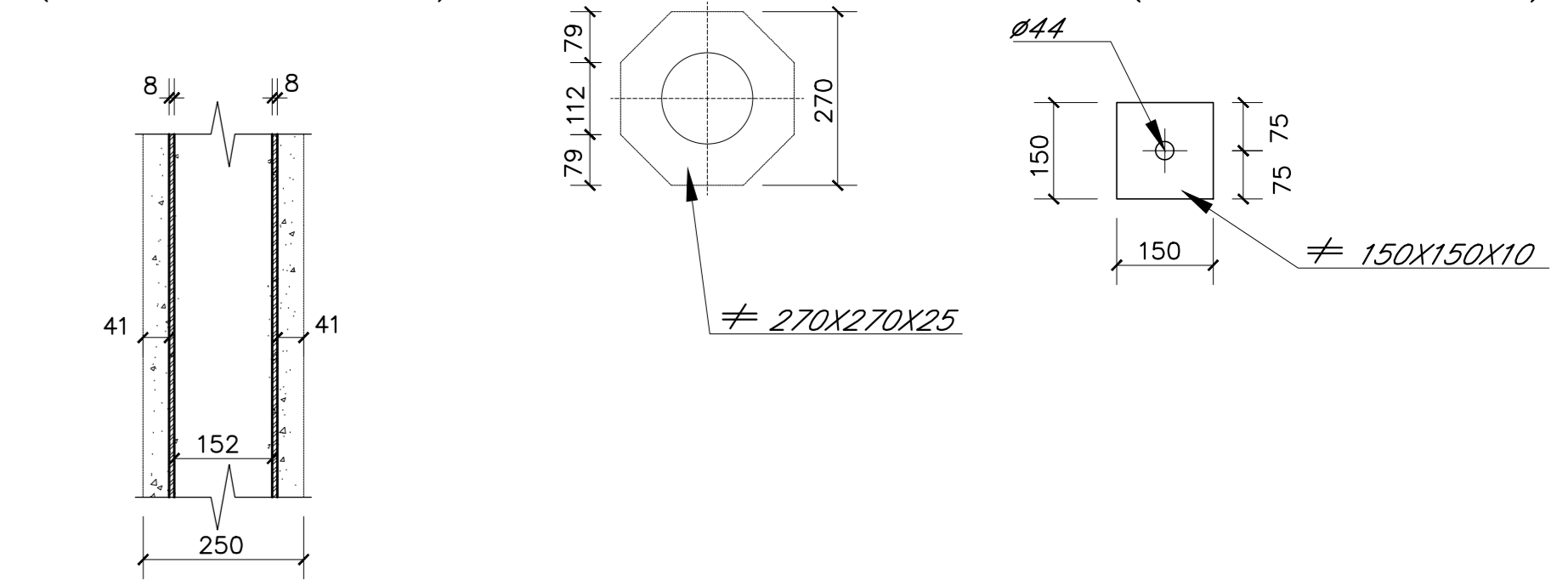


TABELLA MATERIALI						
CALCESTRUZZO						
Classe di resistenza (N/mm²)	Rapporto C/A (max)	Classe di lavorabilità	Classe di esposizione	Spessore di ricoprimento (mm)	Densità (kg/m³)	
XC3	0.55	S3-S4	GM III/V	C30/37	25	Opere di scavo
XC3	0.55	S3-S4	GM III/V	C30/37	25	Cordolo di fondazione BA HS
XC2	---	---	GM III/V	C25/30	---	Miscela cementizia di riempimento micropali e cordoli
XC0	---	---	GM I/V	C12/15	---	Miscela di riempimento e livellamento
ACCIAIO						
ACCIAIO IN BARRI PER GETTI E RETI ELETTRICALDATE				S450C		
ACCIAIO PER CARPENTERIA METALLICA				S355J2		
ACCIAIO PER ARMATURA MICROPALI				S550R		
PRESCRIZIONI						
COPRIFERRO NETTO						
- FONDAZIONI				s=40 mm		
- OPERE IN ELEVAZIONE				s=40 mm		

NOTA. Per le incidenze dei cordoli di fondazione delle barriere HS rettificata si rimanda a quanto previsto nel Manuale di Progettazione delle Opere Civili - Parte II - Sezione I (Documento RFI DTC SI CS MA IFS 001A allegato B)

NOTA. I micropali di fondazione saranno del tipo volutati ad iniezione multipla selettiva.

NOTA. Tutte le misure sono espresse in cm se non diversamente specificato.

COMMITTENTE: **RFI** RETE FERROVIARIA ITALIANA GRUPPO FERROVIE DELLO STATO ITALIANE

PROGETTAZIONE: **ITALFERR** GRUPPO FERROVIE DELLO STATO ITALIANE

DIREZIONE TECNICA U.O. INFRASTRUTTURE CENTRO

PROGETTO DEFINITIVO

RADDOPPIO LINEA FERROVIARIA ROMA-VITERBO TRATTA CESANO-VIGNA DI VALLE

BA2-Barrier antirumore da km 30+308.8 a km 30+595.5
Carpenteria fondazione e particolari costruttivi tipo H10

SCALA: VARIE

Revis.	Descrizione	Redatto	Data	Verificato	Data	Approvato	Data	Autorizzato/Data
A	Emissione Esecutiva	F. Serrati	10-2018	M. Morini	10-2018	T. Paganò	10-2018	

COMMESSA	LOTTO	FASE ENTE	TIPO DOC.	OPERA/DISCIPLINA	PROGR.	REV.
NR1J	01	D	29	CL	BZ0000	001 A

File: NR1J01D29CLBZ000001A.dwg n. Elab.: 468