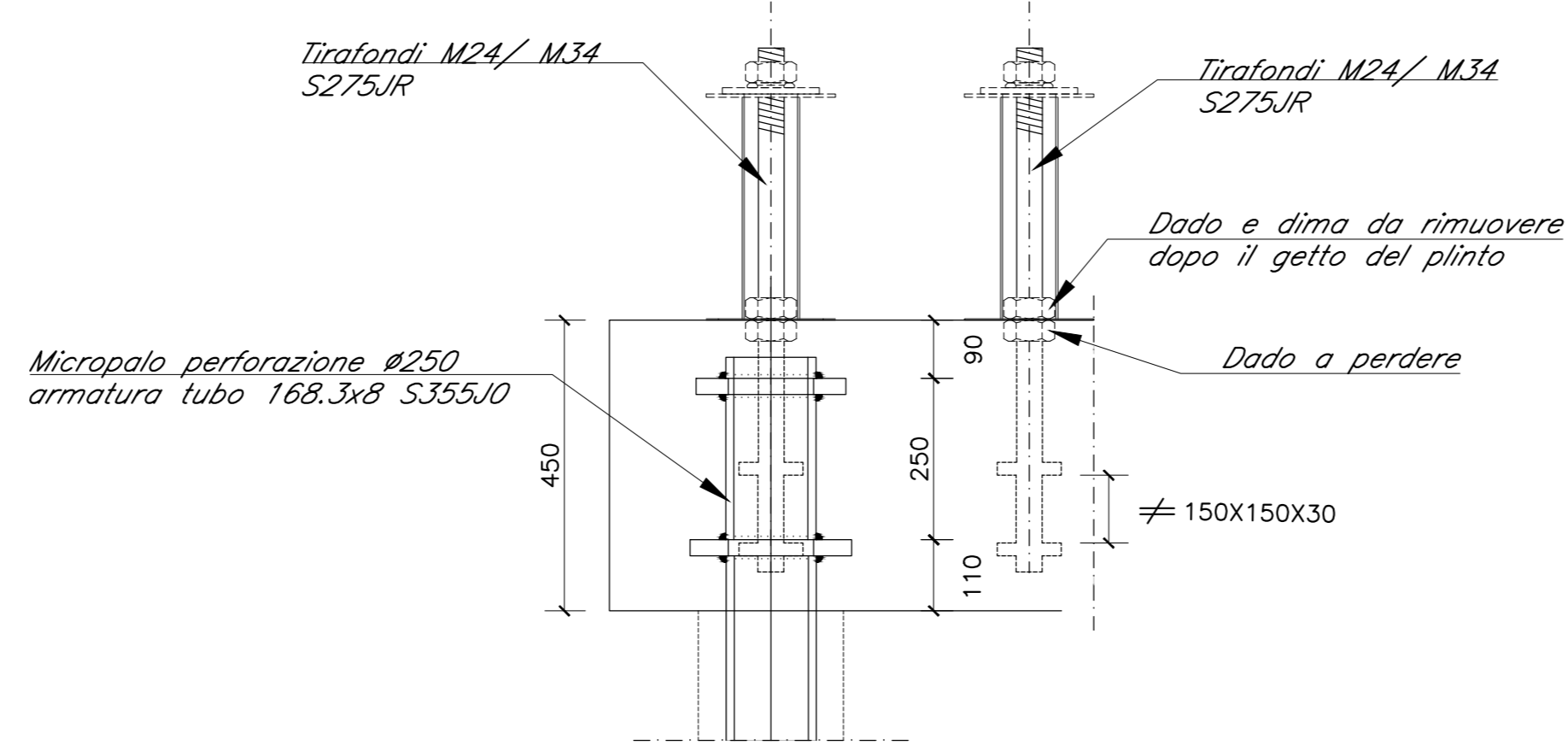
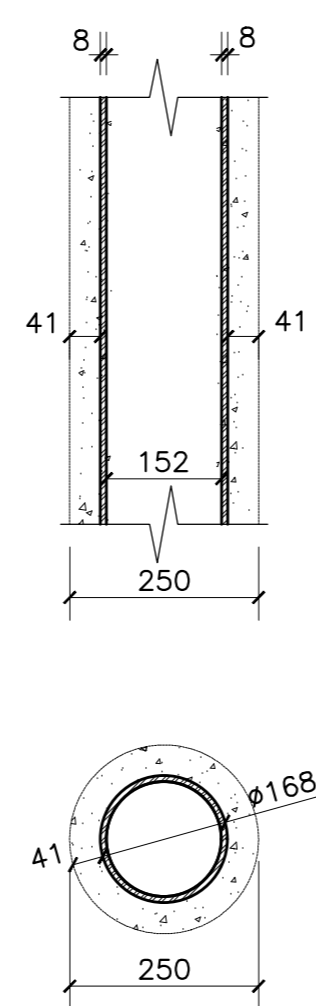


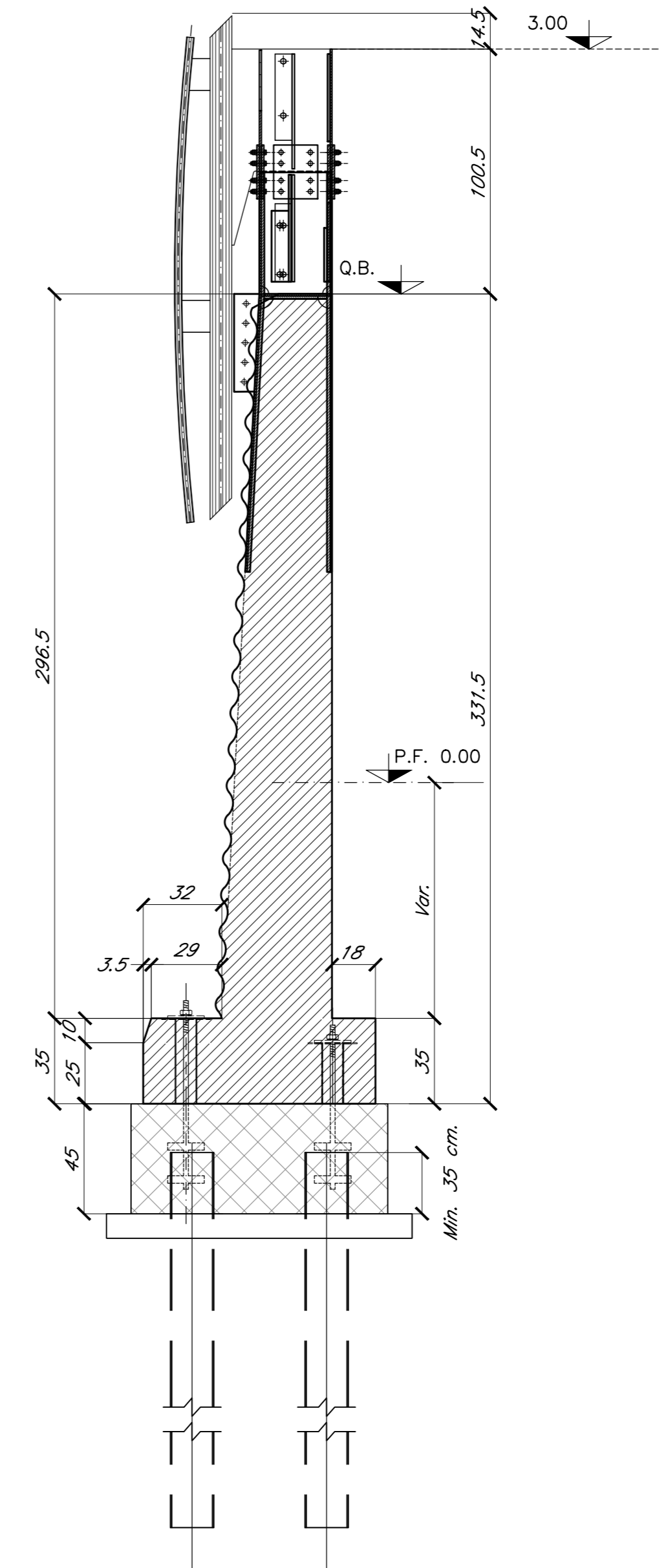
SEZIONE TIPO
1:10
(MISURE ESPRESSE IN mm)



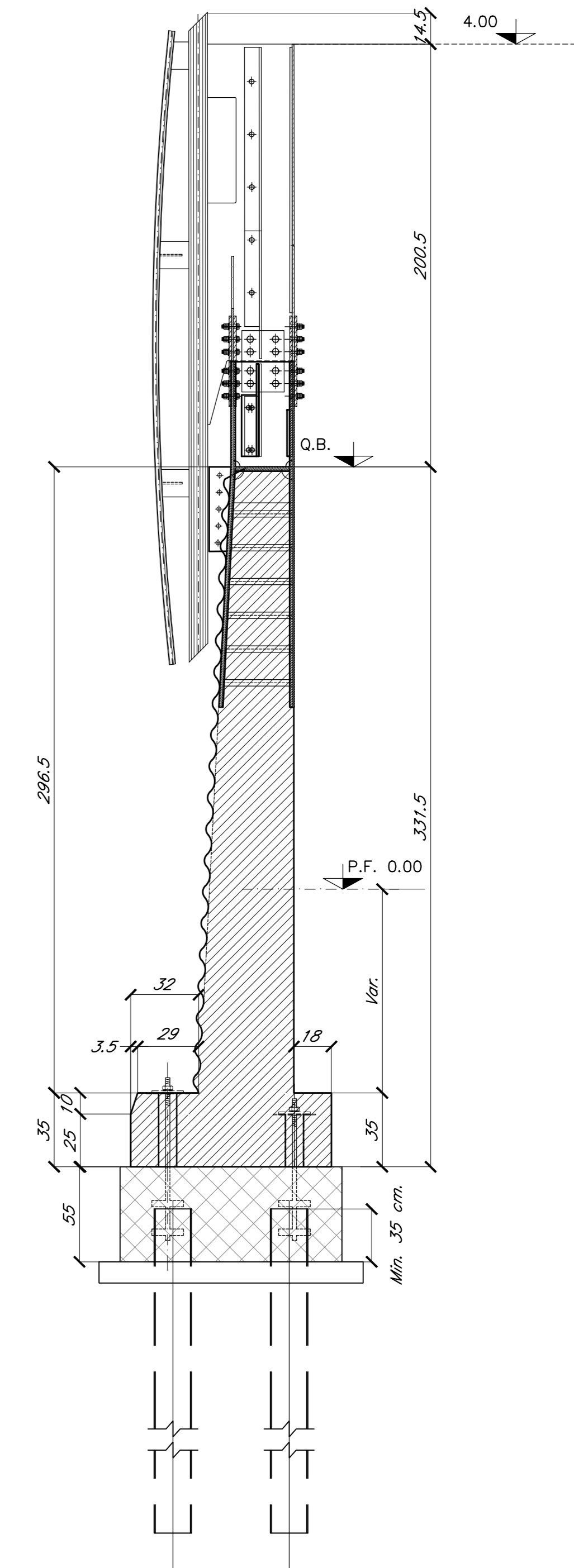
SEZIONE MICROPALO
1:10
(MISURE ESPRESSE IN mm)



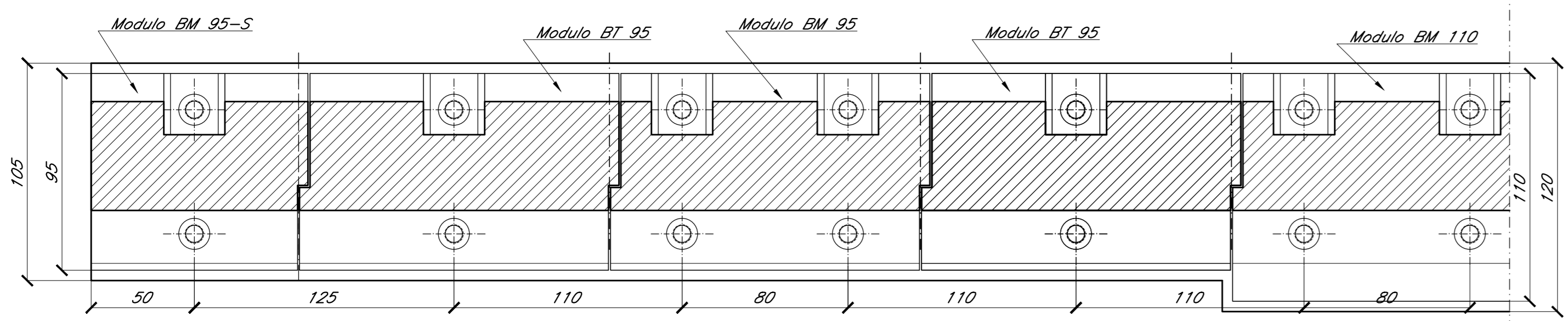
SEZIONE D-D RFI H2V
1:20



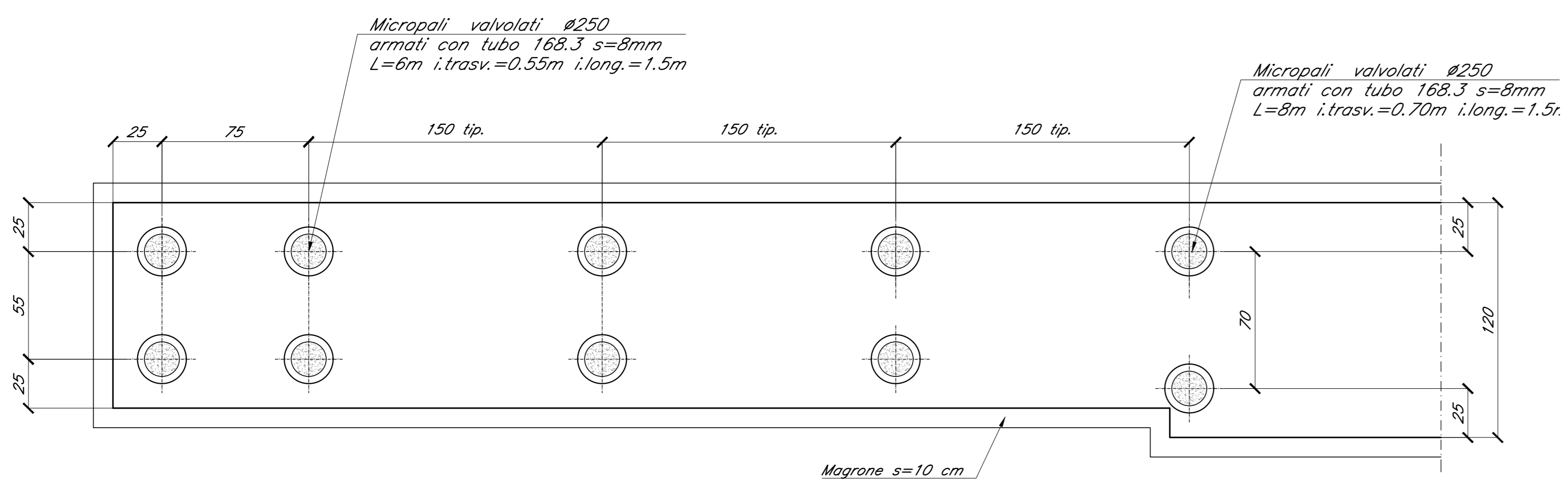
SEZIONE E-E RFI H3V
1:20



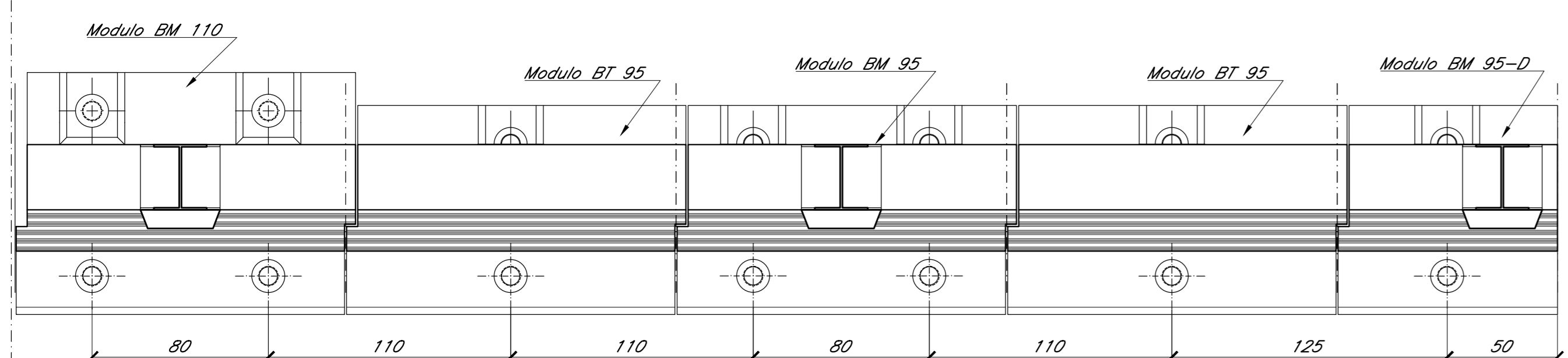
SEZIONE A-A TIPO 1:20



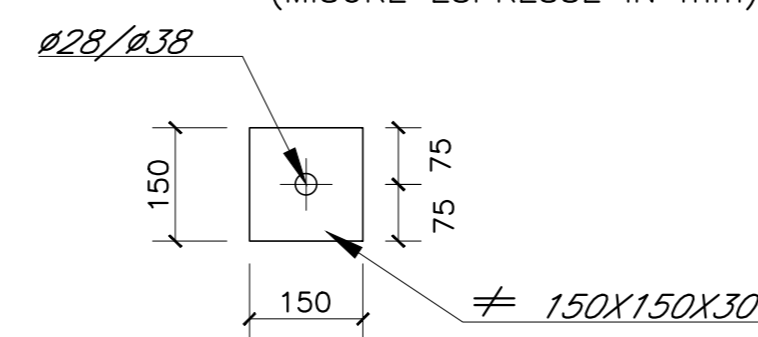
SEZIONE B-B 1:20



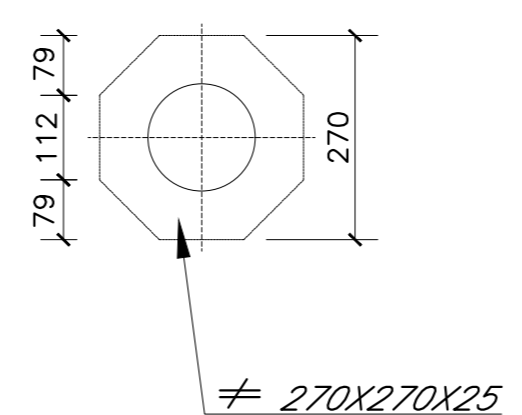
VISTA SUPERIORE BARRIERA M 1:20



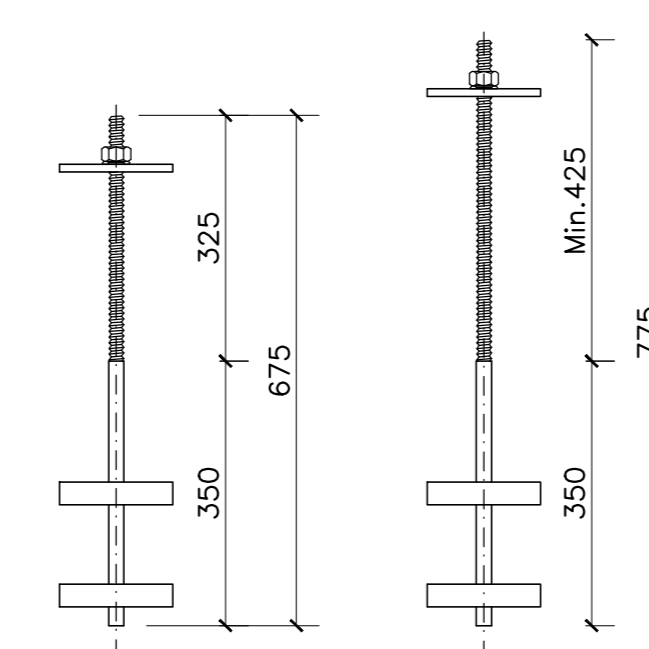
PIASTRA TIRAFONDO
1:10
(MISURE ESPRESSE IN mm)



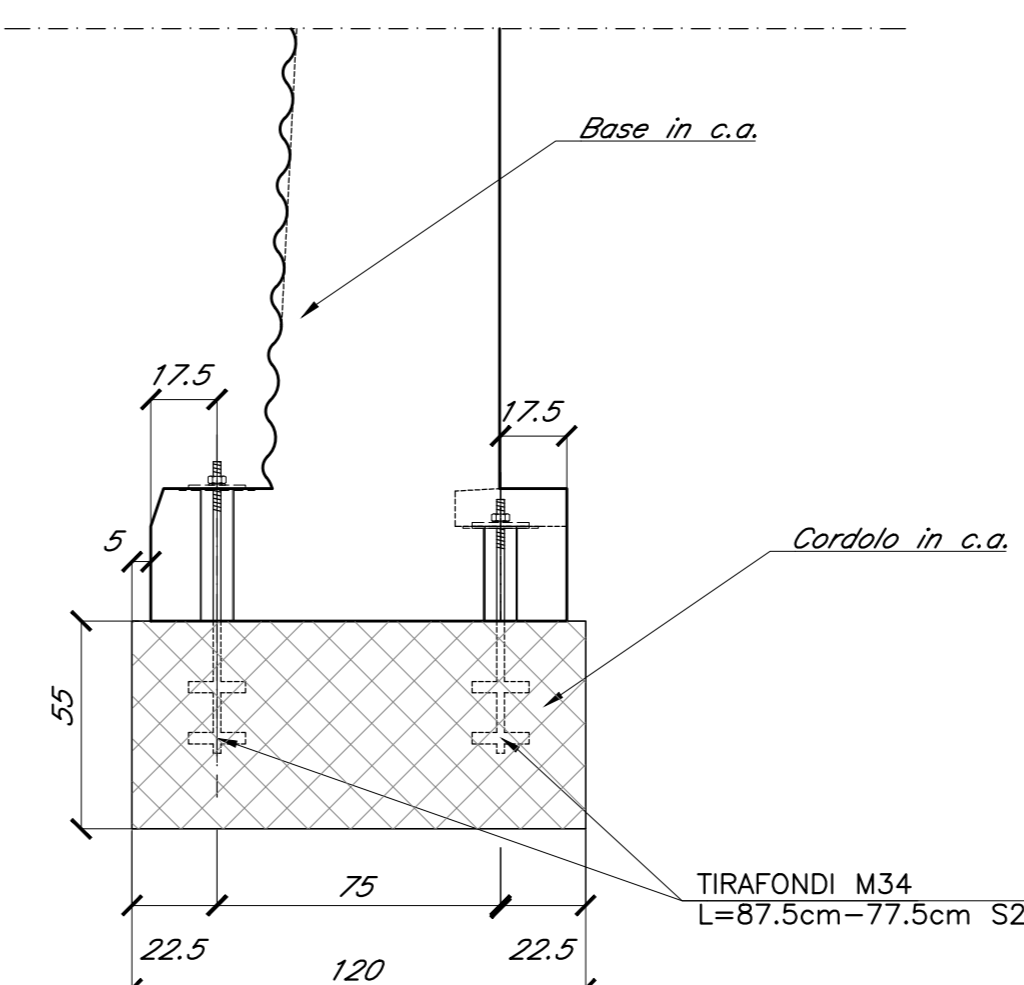
PIASTRA MICROPALO
1:10
(MISURE ESPRESSE IN mm)



TIRAFONDO M24
1:10
(MISURE ESPRESSE IN mm)



SEZIONE H3 SUI TIRAFONDI 1:20



SEZIONE H2 SUI TIRAFONDI 1:20

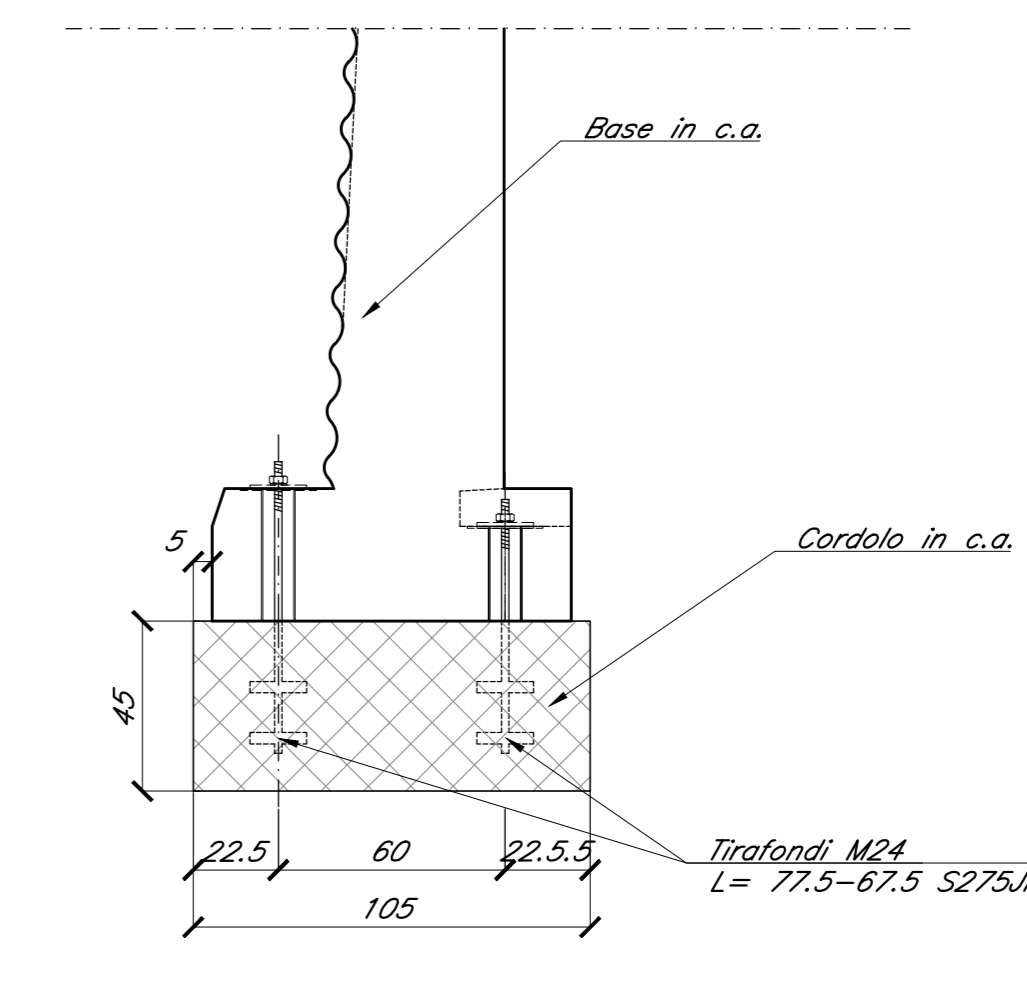


TABELLA MATERIALI					
CALCESTRUZZO					
Classe di esposizione ambientale (a,b,c,d,e)	Rapporto a/f, max (kg/m³)	Classe di resistenza (C)	Tipo di cemento	Classe di resistenza (C)	Omnia (mm)
XC3	0.55	S3-S4	CEM III/V	C28/35	25
XC2	---	---	CEM III/V	C25/30	---
X0	---	---	CEM III/V	C12/15	---

ACCIAIO	
ACCIAIO IN BARRE PER GETTI E RETI ELETTRICALI	R400 fyk >= 500N/mm² fy >= 540N/mm² 1.15 < fyk/fyk < 1.30 fyk: tensione caratteristica di snervamento fy: tensione caratteristica di rottura
ACCIAIO PER CARPENTERIA METALLICA	S355JR
ACCIAIO PER ANCHORE MICROPALI	S355JR

PRESCRIZIONI	
COPRIFERRO NETTO	
- FONDAZIONI.....	s=40 mm
- OPERE IN ELEVAZIONE.....	s=40 mm

NOTA. Per le incidere dei cordoli di fondazione delle barriere HS, rettificare si rimanda a quanto previsto nel Manuale di Progettazione delle Opere Civili - Parte II - Sezione I (Documento RFI DTC CS MA IFS 001 B allegato B)

NOTA. I micropali di fondazione saranno del tipo valvolati ad iniezione multipla selettiva.

NOTA. Tutte le misure sono espresse in cm se non diversamente specificato.

COMMITTENTE: **RFI**
RETE FERROVIARIA ITALIANA
GRUPPO FERROVIE DELLO STATO ITALIANE

PROGETTAZIONE: **ITALFERR**
GRUPPO FERROVIE DELLO STATO ITALIANE

DIREZIONE TECNICA
U.O. INFRASTRUTTURE CENTRO

PROGETTO DEFINITIVO

RADDOPPIO LINEA FERROVIARIA ROMA-VITERBO
TRATTA CESANO-VIGNA DI VALLE

BA3-Barriera antirumore da km 31+190,48 a km 31+489,95
Carpenteria fondazione e particolari costruttivi tipo H2, H3

SCALA: VARIE

COMMESSA	LOTTO	FASE ENTE	TIPO DOC.	OPERA/DISCIPLINA	PROGR.	REV.
NR1J	01	D	29	BZ	BA0000	004 B

Revis.	Descrizione	Redatto	Data	Verificato	Data	Approvato	Data	Autorizzato	Data
A	Emissione esecutiva	F. Serrau	10-2018	M. Mondia	10-2018	T. Pacelli	10-2018		
B	Revisione	F. Serrau	06-2020	M. Mondia	06-2020	T. Pacelli	06-2020		