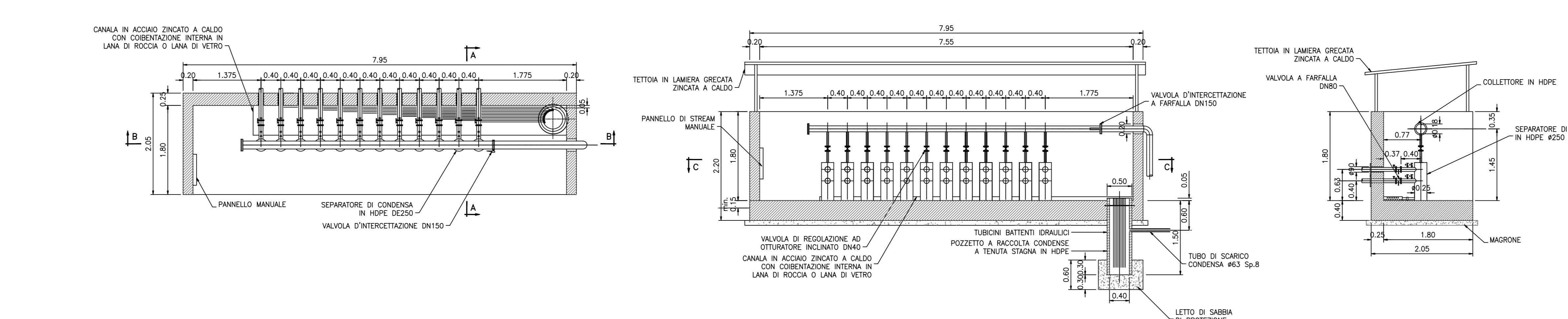


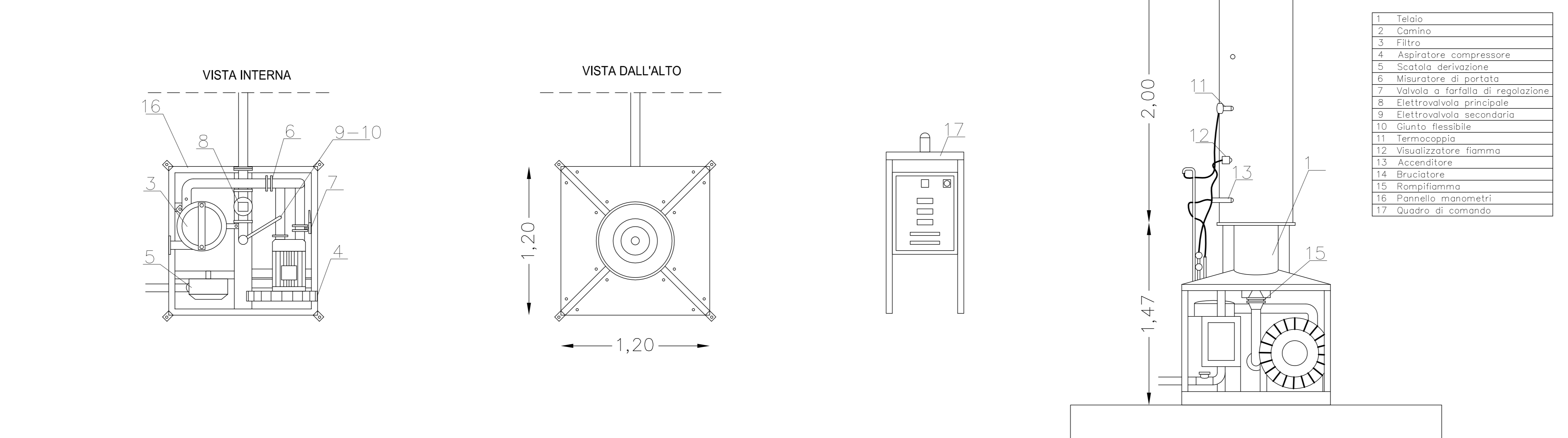
SOTTOSTAZIONE DI REGOLAZIONE - PARTICOLARI

R=1:50



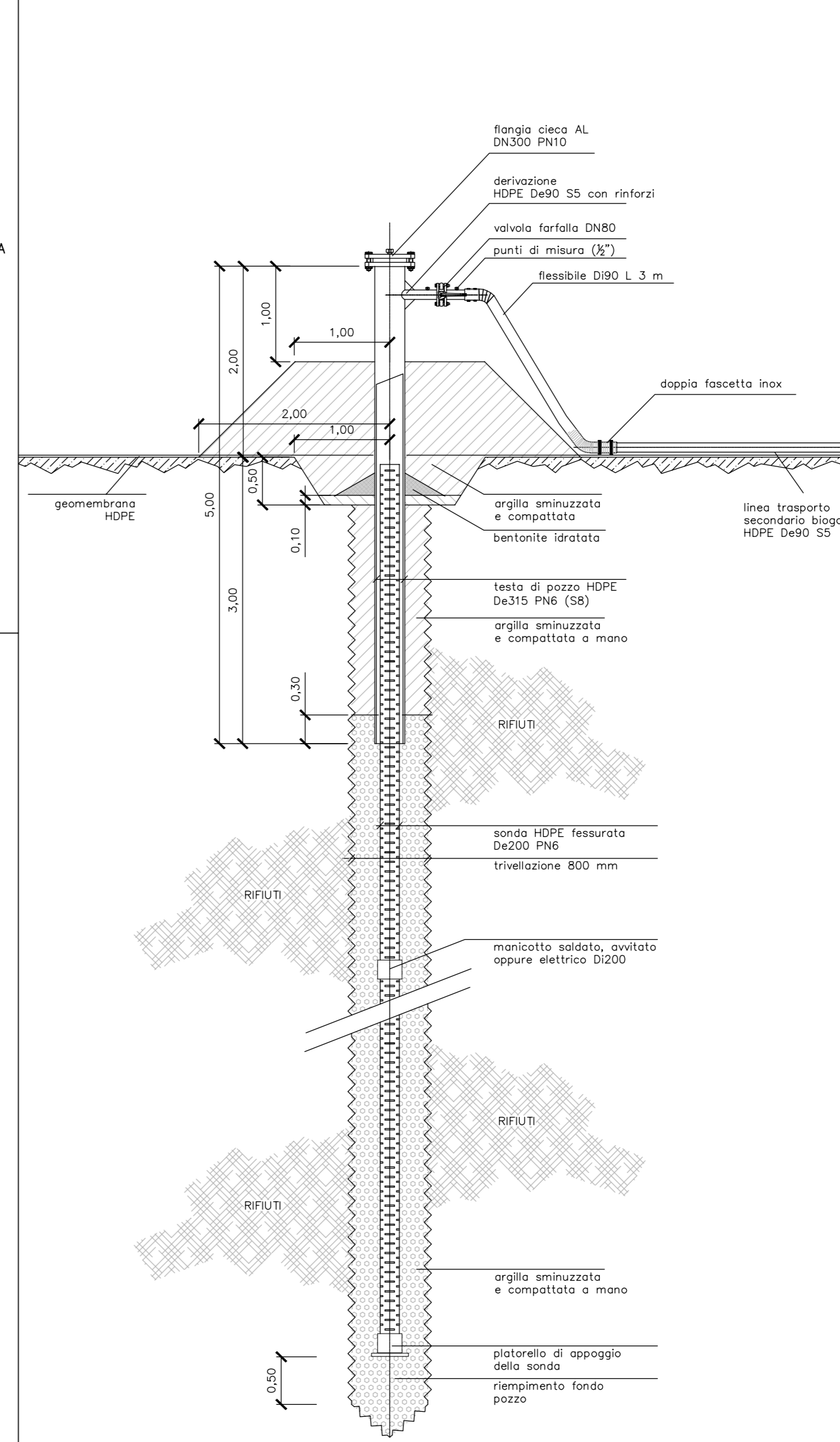
PARTICOLARE CENTRALE DI RECUPERO DEL BIOGAS

R=1:20



PARTICOLARE POZZO CAPTAZIONE BIOGAS

R=1:50



ANAS S.p.A.
DIREZIONE CENTRALE PROGRAMMAZIONE PROGETTAZIONE

PA 12/09
CORRIDOIO PLURIMODALE TIRRENICO - NORD EUROPA
ITINERARIO AGRIGENTO - CALTANISSETTA - A19
S.S. N° 640 "DI PORTO EMPEDOCLE"
AMMODERNAMENTO E ADEGUAMENTO ALLA CAT. B DEL D.M. 5.11.2001
Dal km 44+000 allo svincolo con l'A19

PROGETTO ESECUTIVO

Contratista Generale:

**CANTIERIZZAZIONE FASI DI COSTRUZIONE
MISURE DI COMPENSAZIONE**
Interventi di bonifica e messa in sicurezza - Discarica RSU Monte Stretto
Particolari costruttivi

Codice Unico Progetto (CUP) : F91B09000070001
Codice Elaborato: **PA12_09 - E 0 0 0 G E 2 1 8 F D 0 1 T O X 1 1 2 A** Scala: varie

F									
E									
D									
C									
B									
A	Novembre 2011	REV.	DATA	DESCRIZIONE	REDDATO	VERIFICATO	APPROVATO	AUTORIZZATO	M. LITI P. PAGLINI

Responsabile del procedimento: Ing. MAURIZIO ARAMINI

Il Progettista: 	Il Consulente Specialista: 	Il Geologo: 	Il Coordinatore per la sicurezza in fase di progetto: 	Il Direttore dei lavori:
---------------------	--------------------------------	-----------------	---	------------------------------