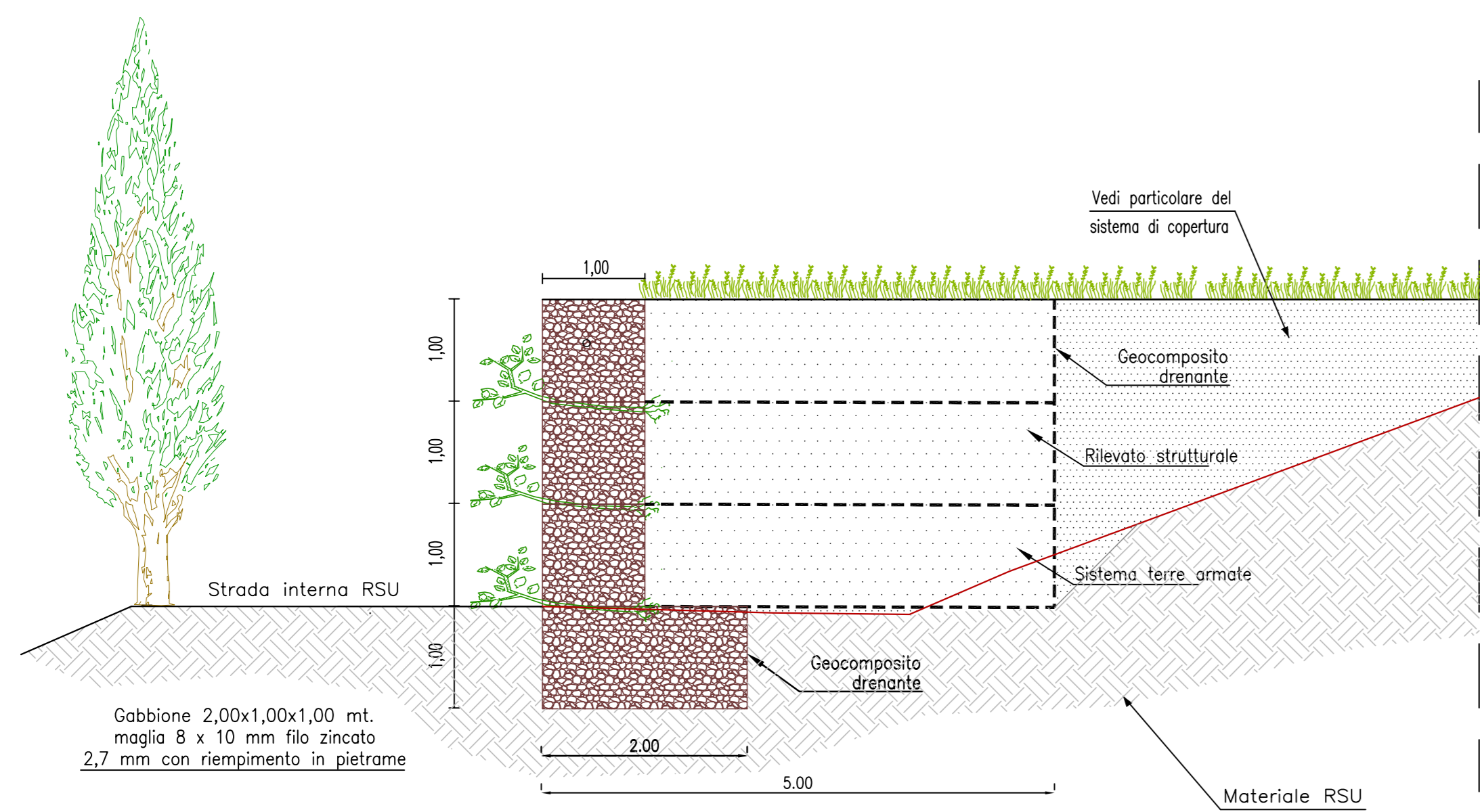
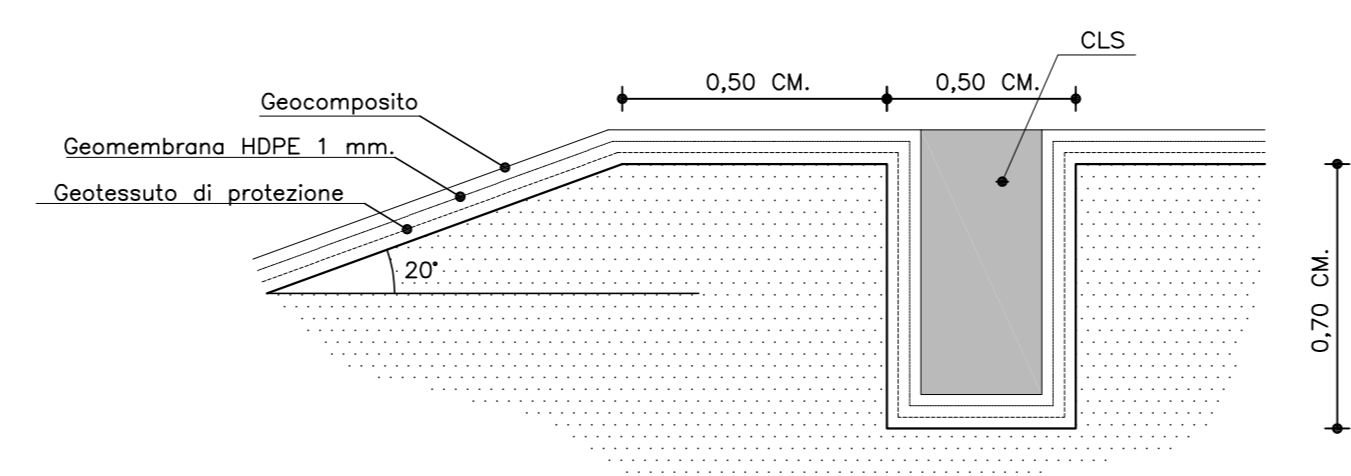


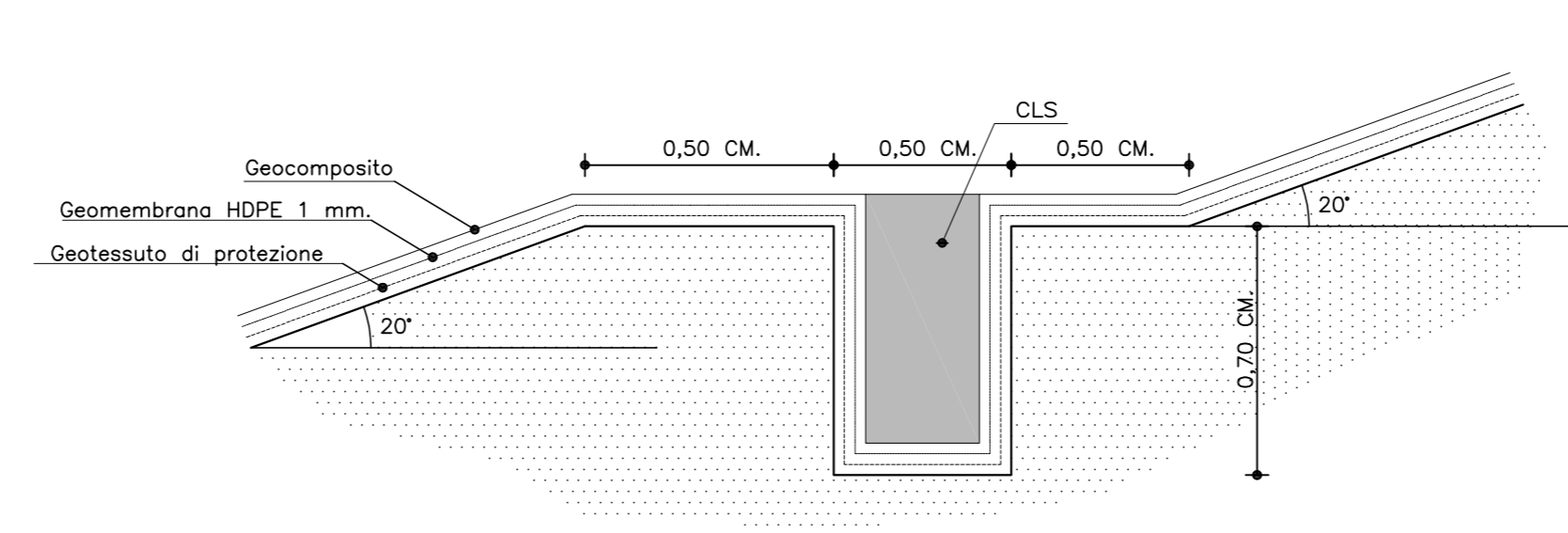
INTERVENTO DI CONTENIMENTO PIEDE SCARPATA CON TERRA ARMATA E PARAMENTO ESTERNO IN GABBIONI  
SEZIONE COSTRUTTIVA  
R=1:50



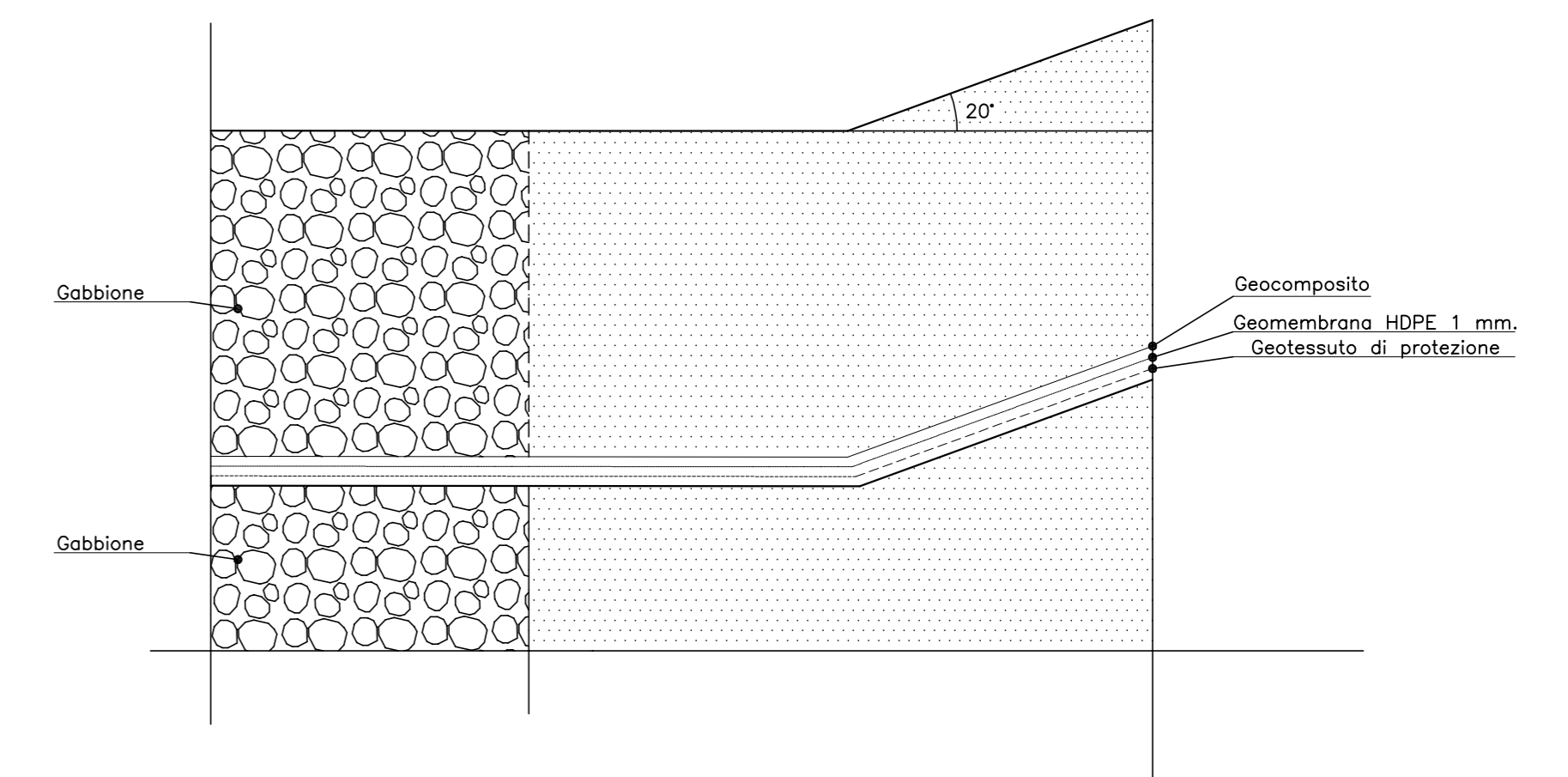
PARTICOLARE ANCORAGGIO IN TESTA DEL PACCHETTO DI IMPERMEABILIZZAZIONE - SEZIONE  
R=1:20



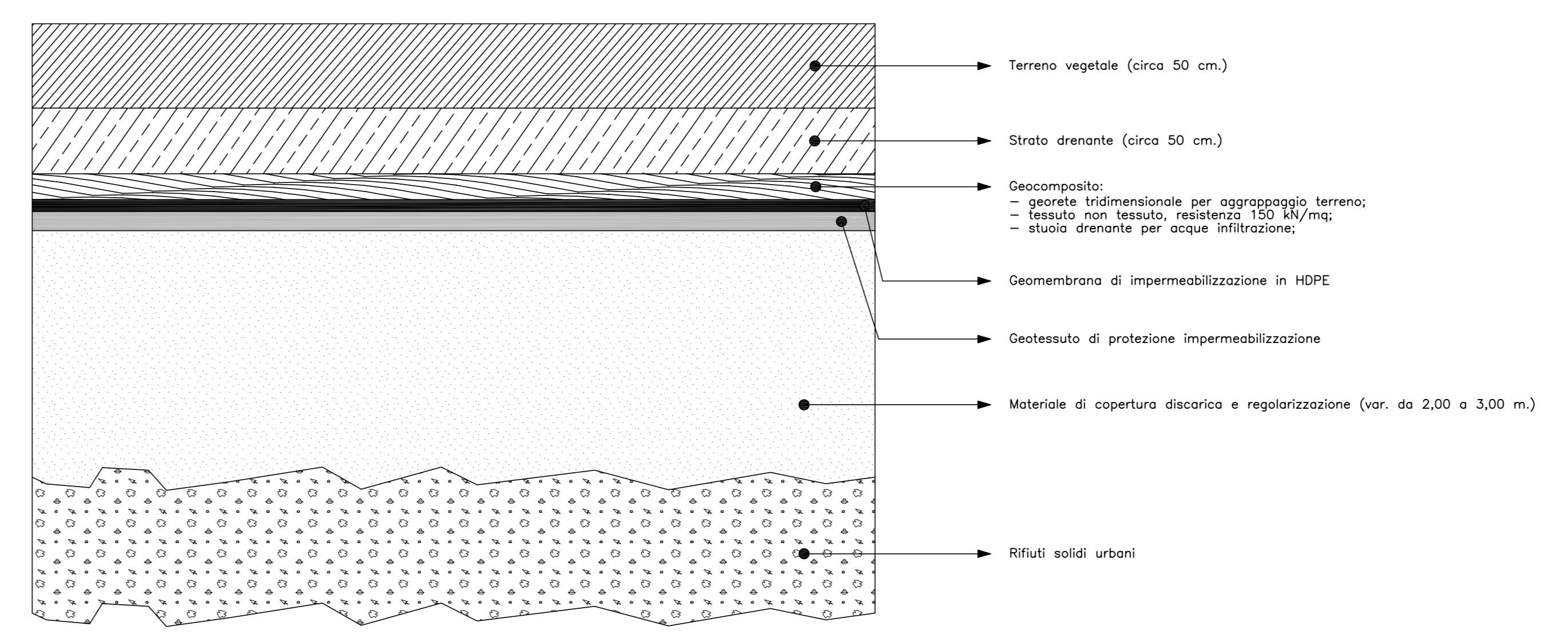
PARTICOLARE ANCORAGGIO INTERMEDIO DEL PACCHETTO DI IMPERMEABILIZZAZIONE - SEZIONE  
R=1:20



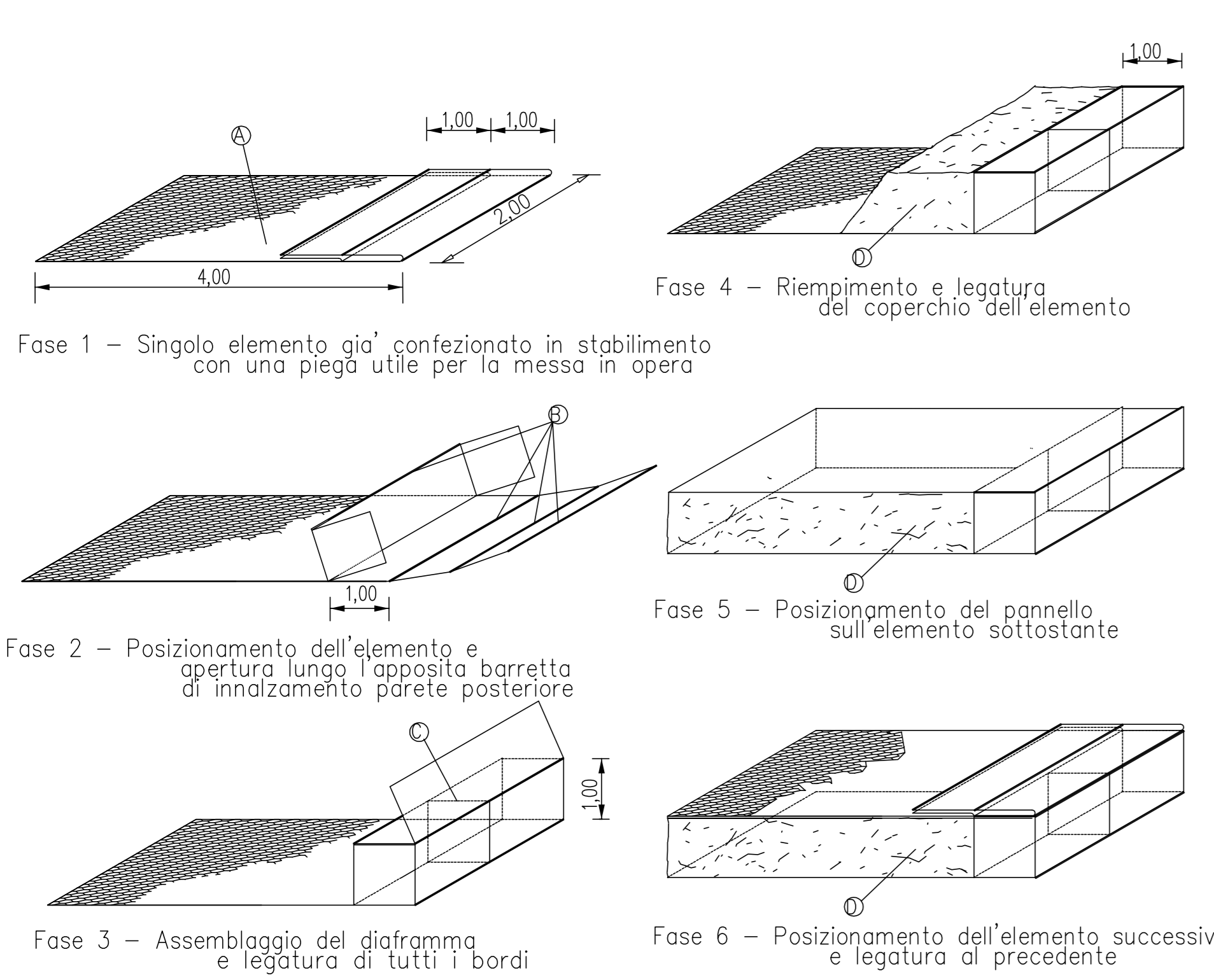
PARTICOLARE ANCORAGGIO AL PIEDE DEL PACCHETTO DI IMPERMEABILIZZAZIONE - SEZIONE  
R=1:20



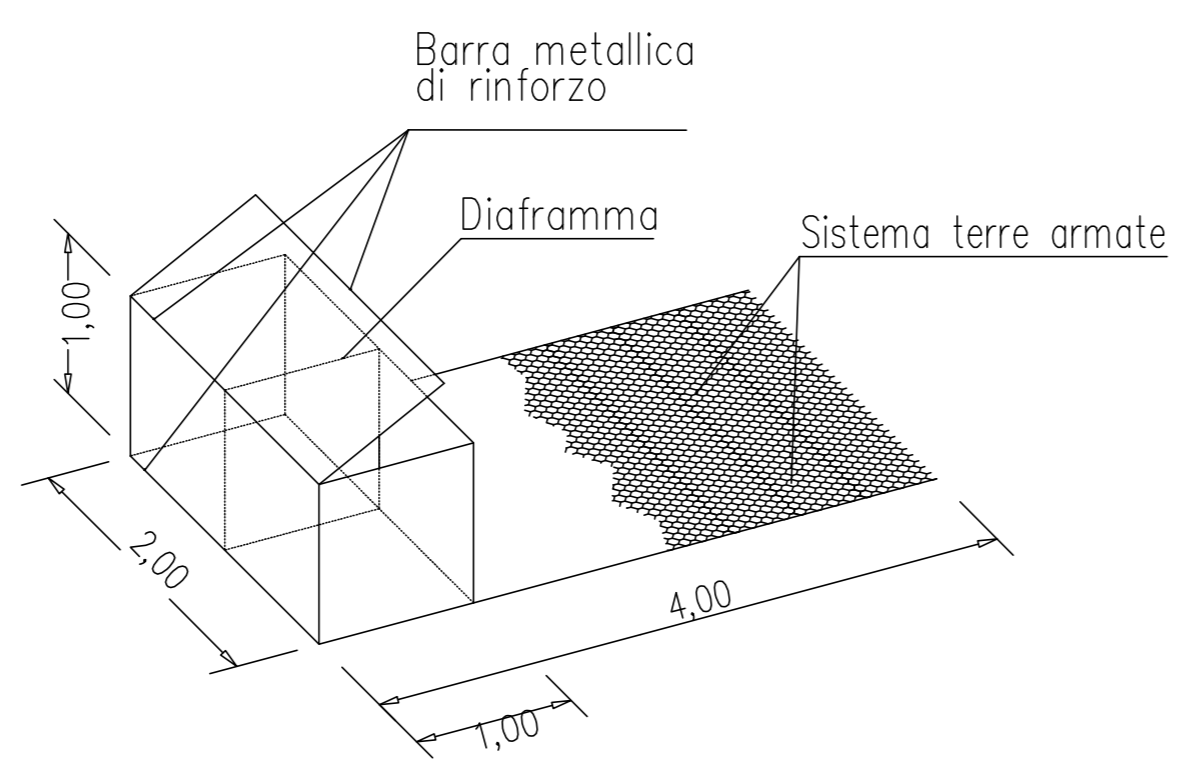
PARTICOLARE DEL SISTEMA DI COPERTURA DEL RSU



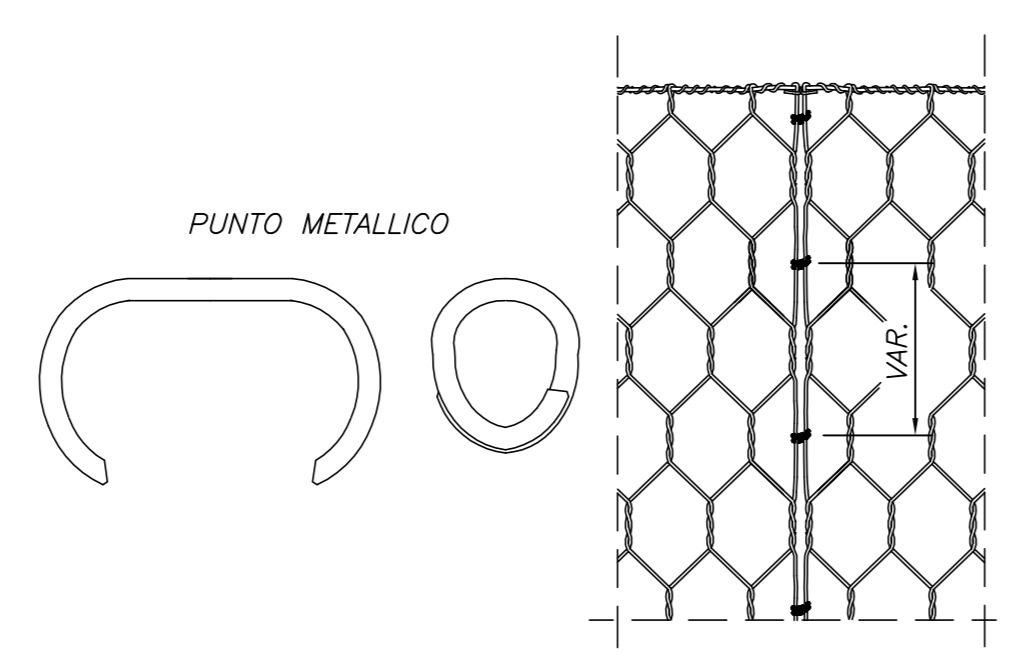
FASI DI MONTAGGIO



PARTICOLARE COSTRUTTIVO



PARTICOLARE LEGATURE LUNGO I BORDI DI RETE A CONTATTO CON PUNTI METALLICI MECCANIZZATI



PA 12/09  
CORRIDOIO PLURIMODALE TIRRENICO - NORD EUROPA  
ITINERARIO AGRIGENTO - CALTANISSETTA - A19  
S.S. N° 640 "DI PORTO EMPEDOCLE"  
AMMODERNAMENTO E ADEGUAMENTO ALLA CAT. B DEL D.M. 5.11.2001  
Dal km 44+000 allo svincolo con l'A19

PROGETTO ESECUTIVO



CANTIERIZZAZIONE FASI DI COSTRUZIONE  
MISURE DI COMPENSAZIONE  
Interventi di bonifica e messa in sicurezza - Discarica RSU Pervolidda  
Particolari costruttivi

Codice Unico Progetto (CUP) : F91B09000070001			
Codice Elaborato:			
PA12_09 - E	0 0 0	GE 2 1 8	FD 0 1 T O X 1 1 6 A
F			Scala: varie
E			
D			
C			
B			
A	Novembre 2011	Rif. Istruttoria prot. CDG-0141142-P del 19/10/11	M. LITI P. PAGLINI
REV.	DATA	DESCRIZIONE	REDATTO VERIFICATO APPROVATO AUTORIZZATO
Responsabile del procedimento: Ing. MAURIZIO ARAMINI			

