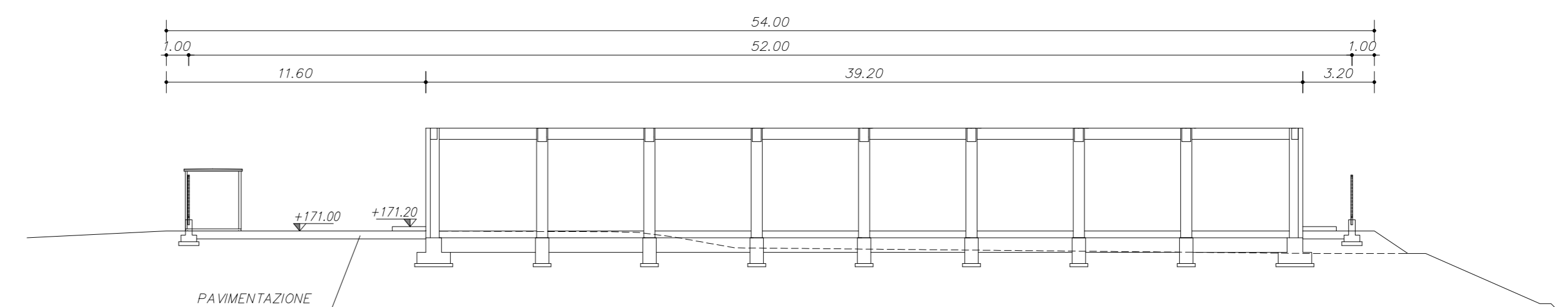
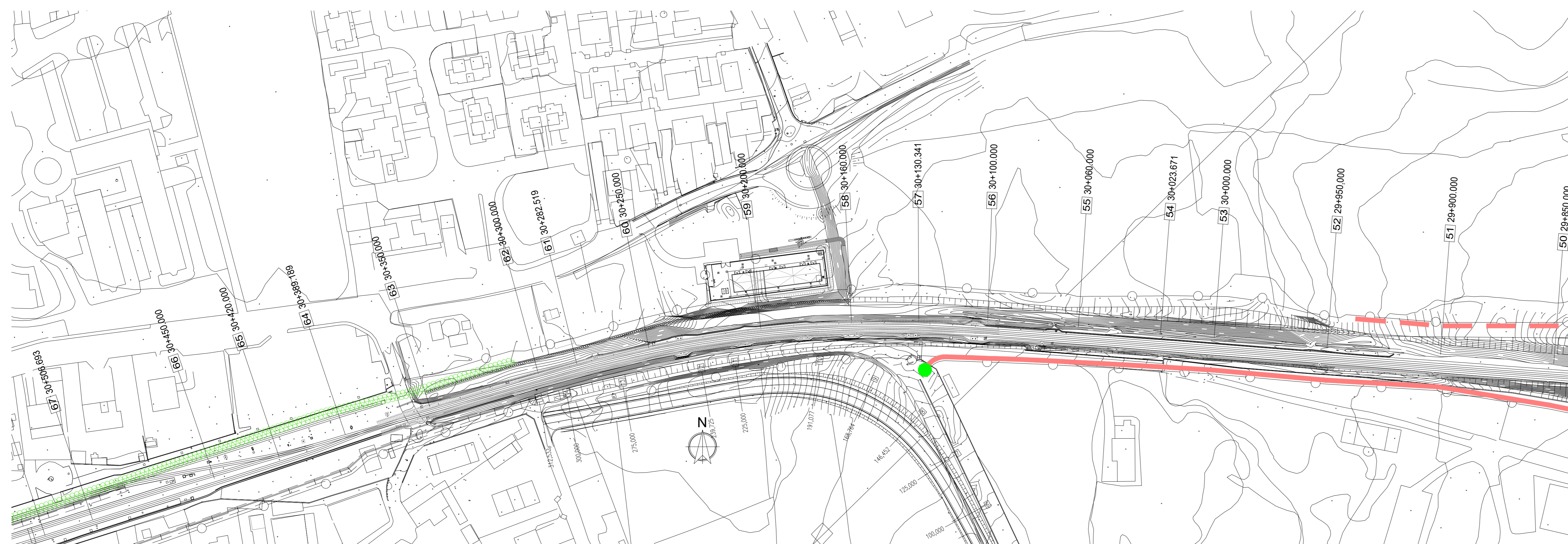
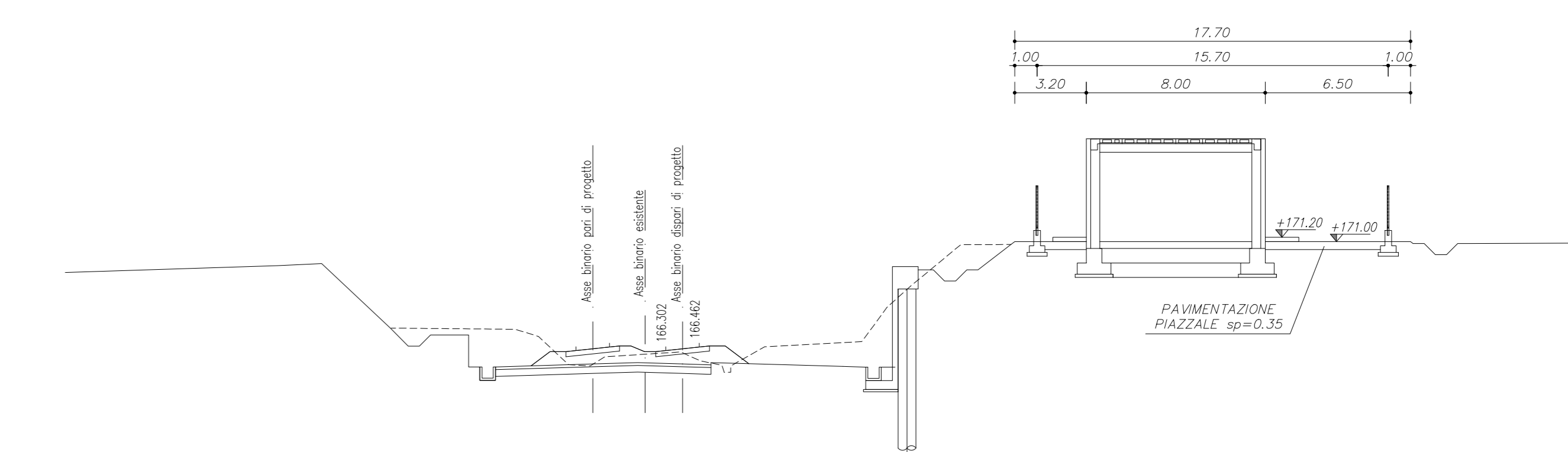


PLANIMETRIA DI INQUADRAMENTO

SCALA 1:1000



SEZIONE A-A scala 1:200



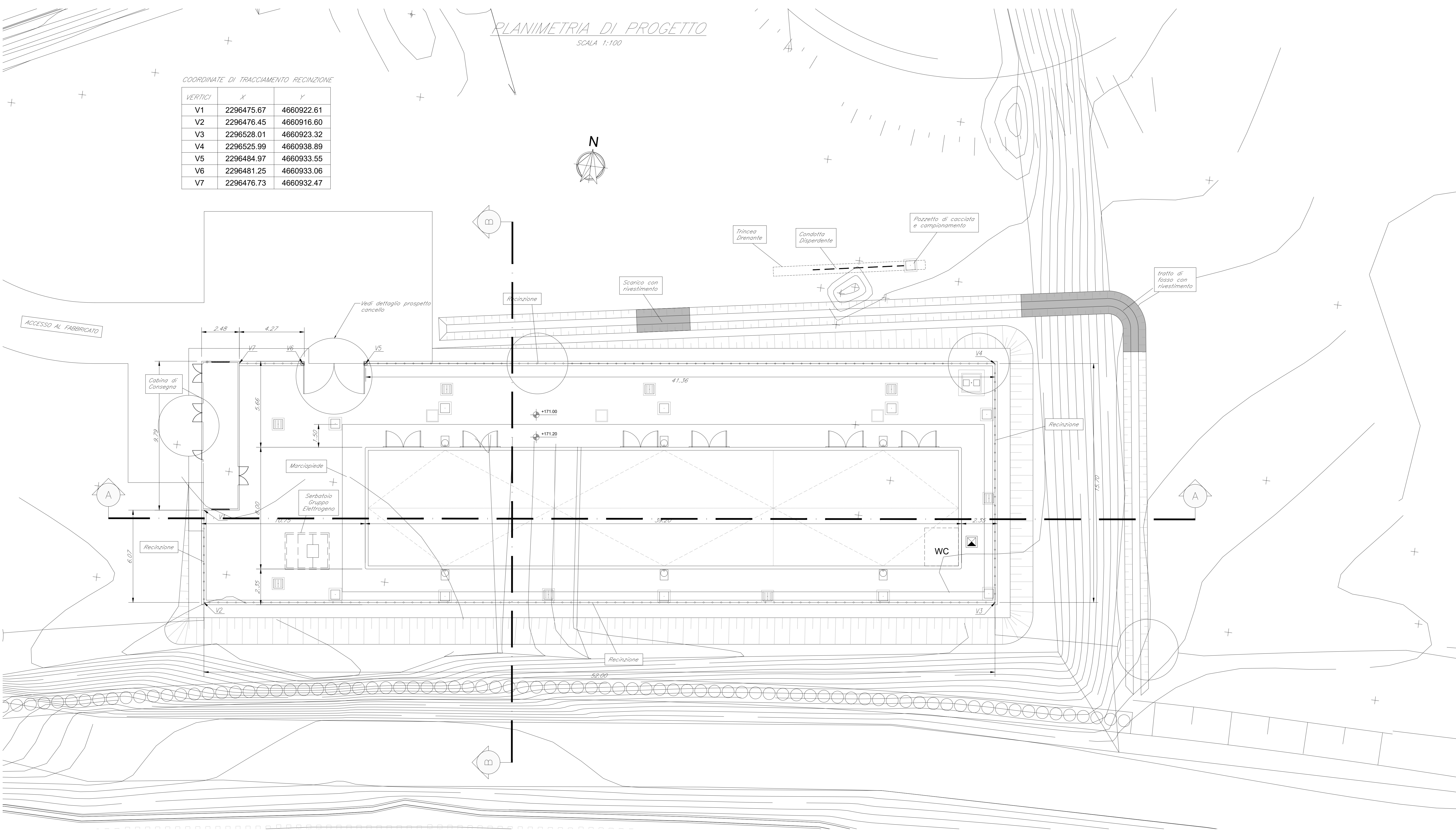
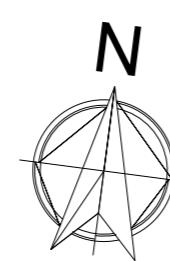
SEZIONE B-B scala 1:200

PLANIMETRIA DI PROGETTO

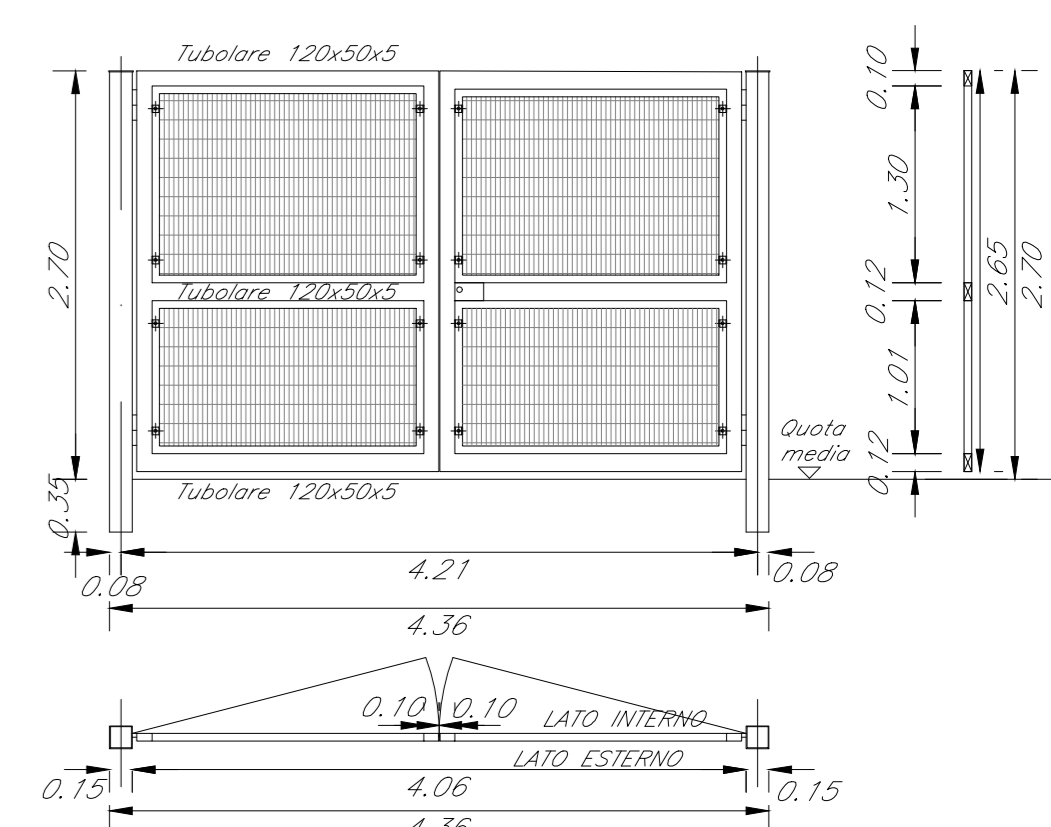
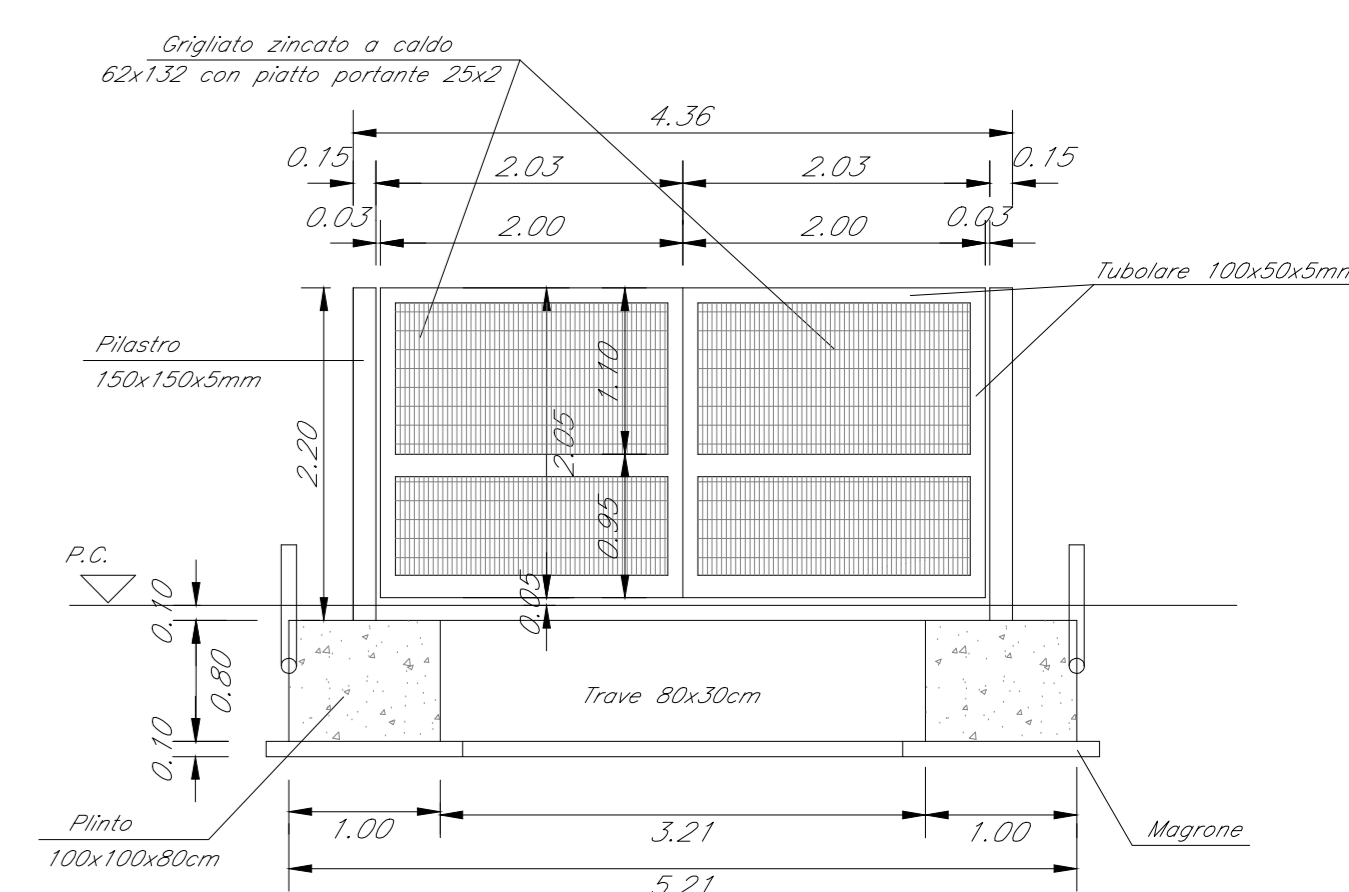
SCALA 1:100

COORDINATE DI TRACCIAMENTO RECINZIONE

VERTICI	X	Y
V1	2296475.67	4660922.61
V2	2296476.45	4660916.60
V3	2296528.01	4660923.32
V4	2296525.99	4660938.89
V5	2296484.97	4660933.55
V6	2296481.25	4660933.06
V7	2296476.73	4660932.47



PROSPETTO CANCELLO - Scala 1:100



COMMITTENTE: **RFI**
RETE FERROVIARIA ITALIANA
 GRUPPO FERROVIE DELLO STATO ITALIANE

PROGETTAZIONE: **ITALFERR**
 GRUPPO FERROVIE DELLO STATO ITALIANE

DIREZIONE TECNICA
U.O. INFRASTRUTTURE CENTRO

PROGETTO DEFINITIVO

RADDOPPIO LINEA FERROVIARIA ROMA-VITERBO
TRATTA CESANO-VIGNA DI VALLE

FABBRICATI TECNOLOGICI E PIAZZALI
 Fabbricato tecnologico FA01 al km 30+380 - Piazzale - Planimetria di progetto

SCALA: 1:100

COMMESSA	LOTTO	FASE	ENTE	TIPO DOC.	OPERA/DISCIPLINA	PROGR.	REV.
NR1J	01	D	29	PZ	FA0104	001	B

Revis.	Descrizione	Redatto	Data	Verificato	Data	Approvato	Data	Autore/Date
A	Emissione esecutiva	F. Serru	10-2018	M. Mondo	10-2018	T. Padellì	10-2018	
B	Revisione	F. Serru	05-2020	M. Mondo	05-2020	T. Padellì	05-2020	