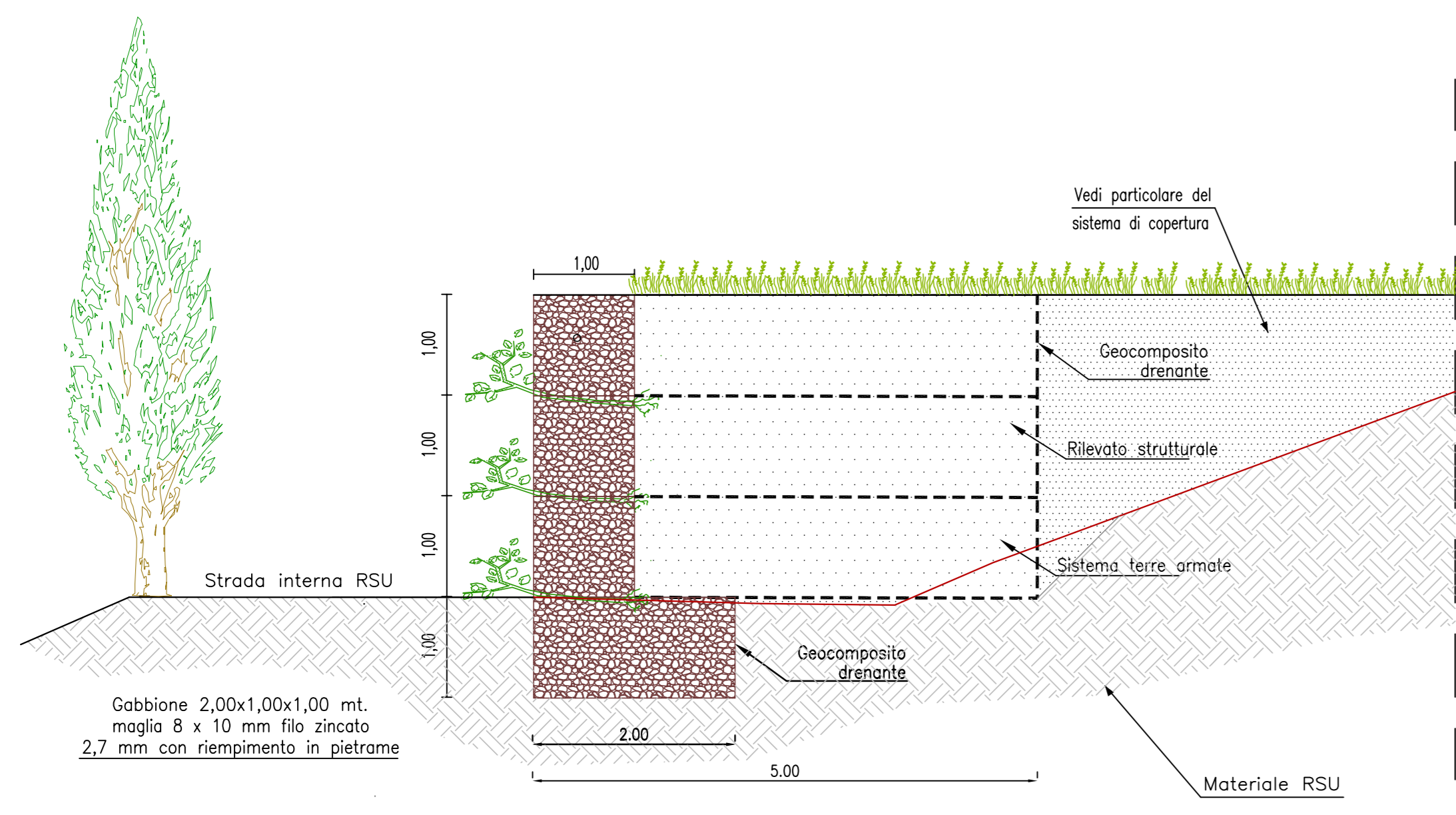
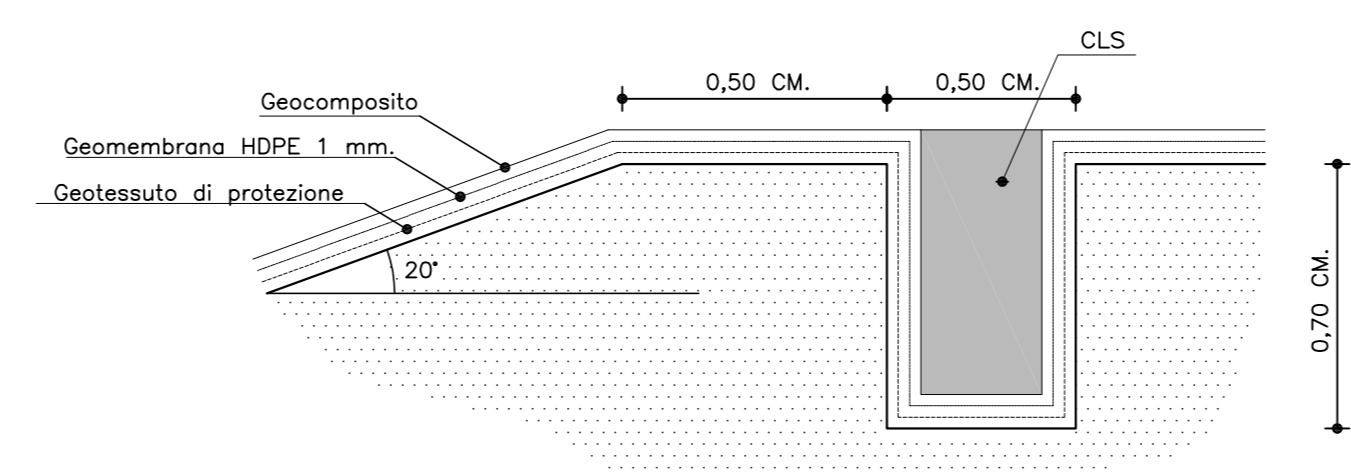


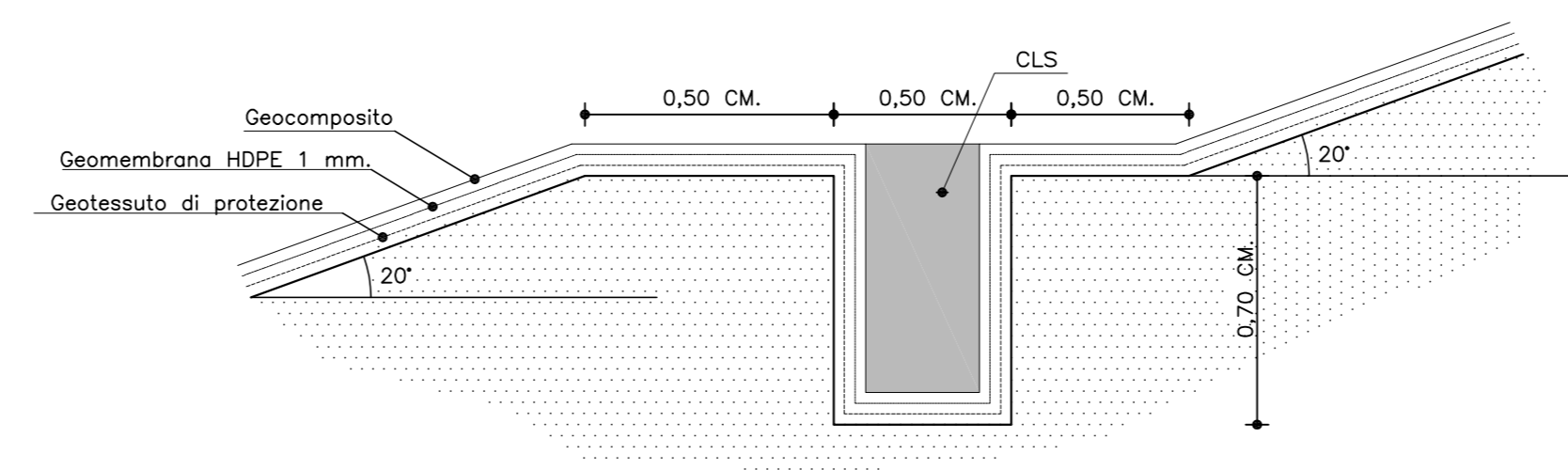
INTERVENTO DI CONTENIMENTO PIEDE SCARPATA CON TERRA ARMATA E PARAMENTO ESTERNO IN GABBIONI
SEZIONE COSTRUTTIVA
R=1:50



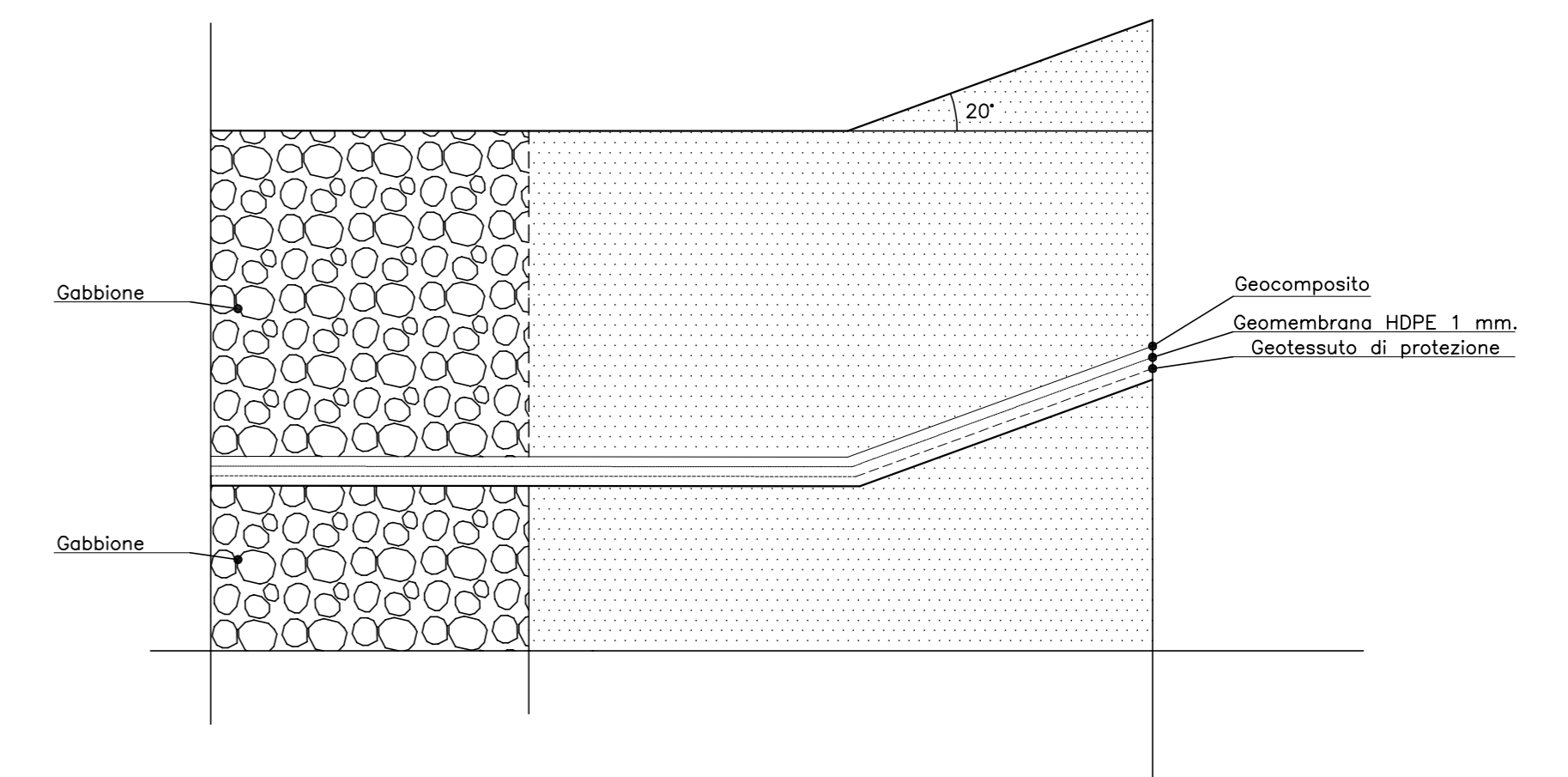
PARTICOLARE ANCORAGGIO IN TESTA DEL PACCHETTO DI IMPERMEABILIZZAZIONE - SEZIONE
R=1:20



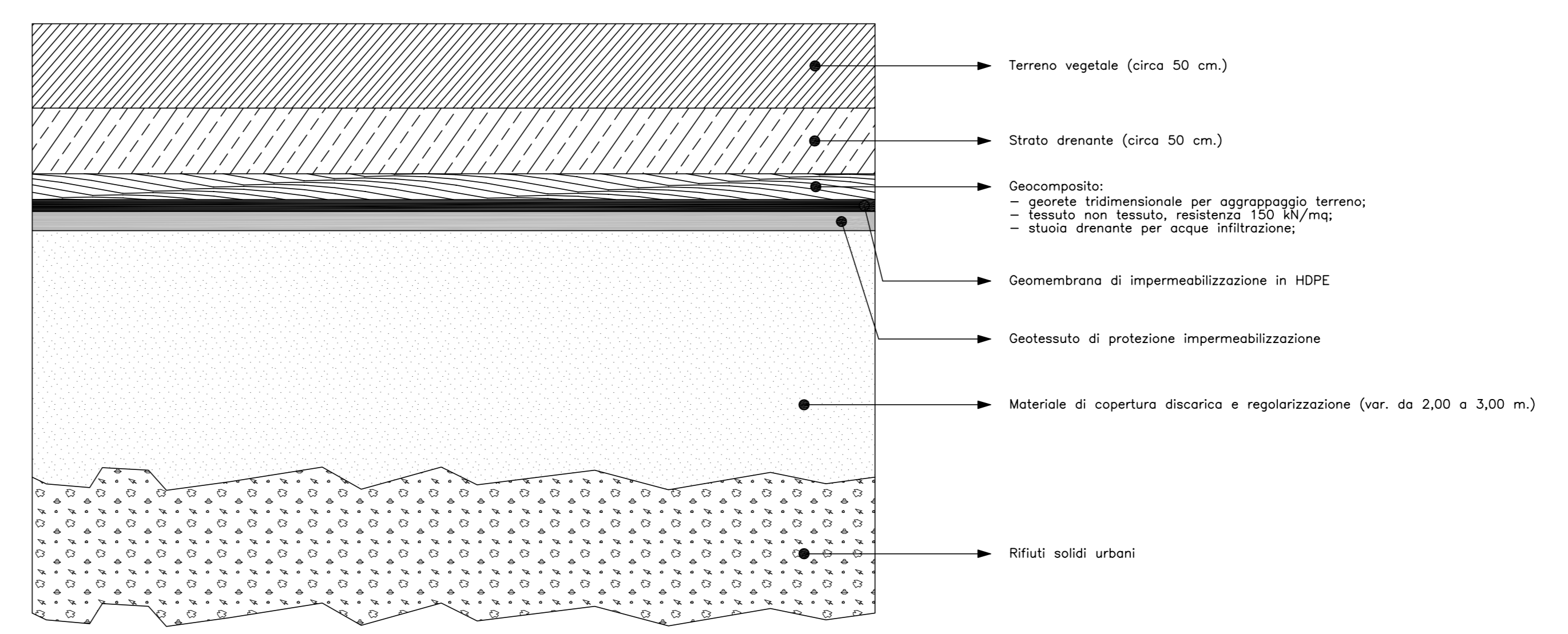
PARTICOLARE ANCORAGGIO INTERMEDIO DEL PACCHETTO DI IMPERMEABILIZZAZIONE - SEZIONE
R=1:20



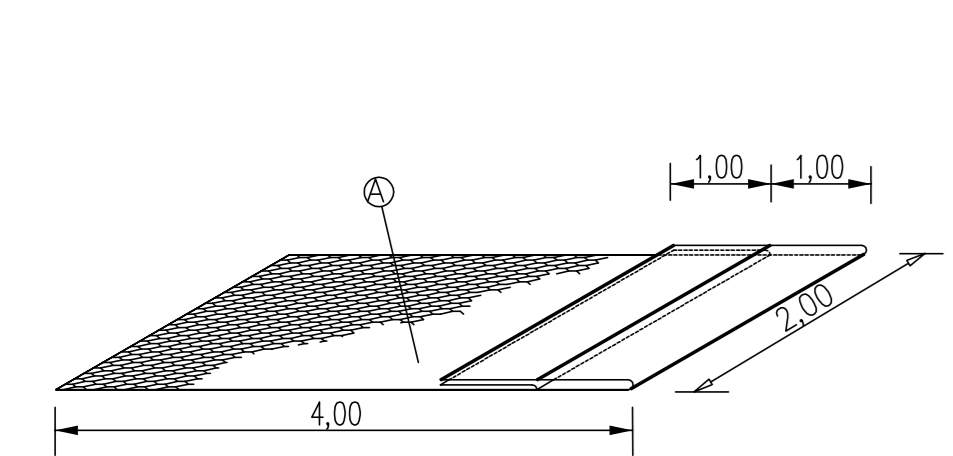
PARTICOLARE ANCORAGGIO AL PIEDE DEL PACCHETTO DI IMPERMEABILIZZAZIONE - SEZIONE
R=1:20



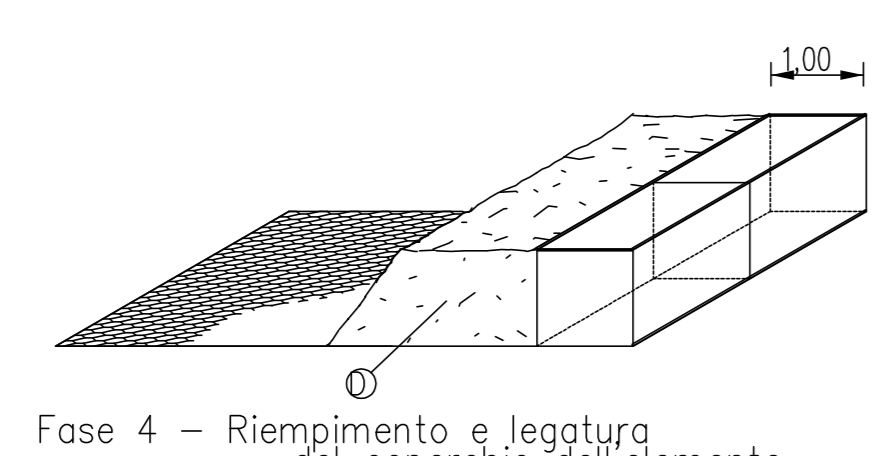
PARTICOLARE DEL SISTEMA DI COPERTURA DEL RSU



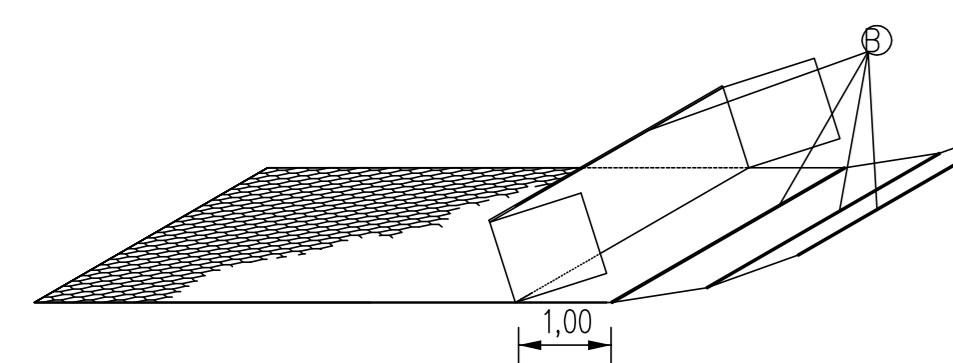
FASI DI MONTAGGIO



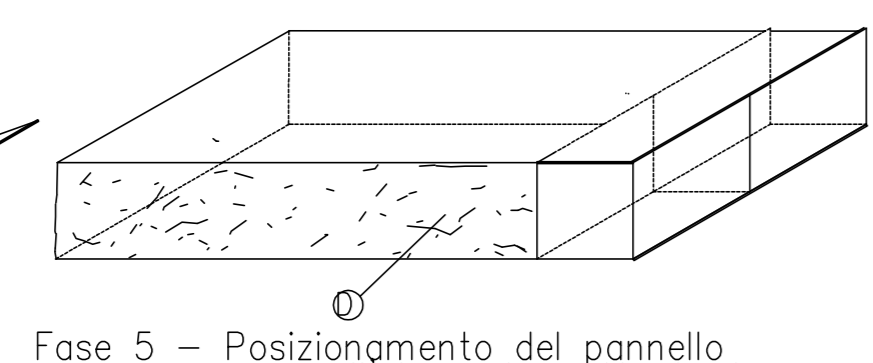
Fase 1 - Singolo elemento già confezionato in stabilimento con una piega utile per la messa in opera



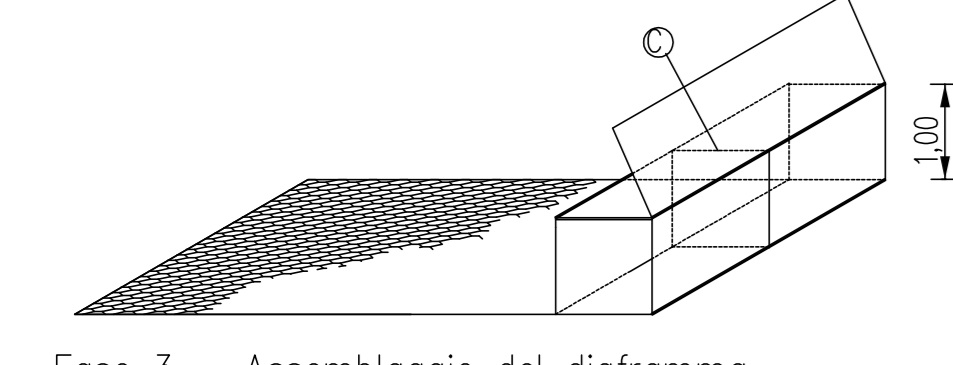
Fase 4 - Riempimento e legatura del coperchio dell'elemento



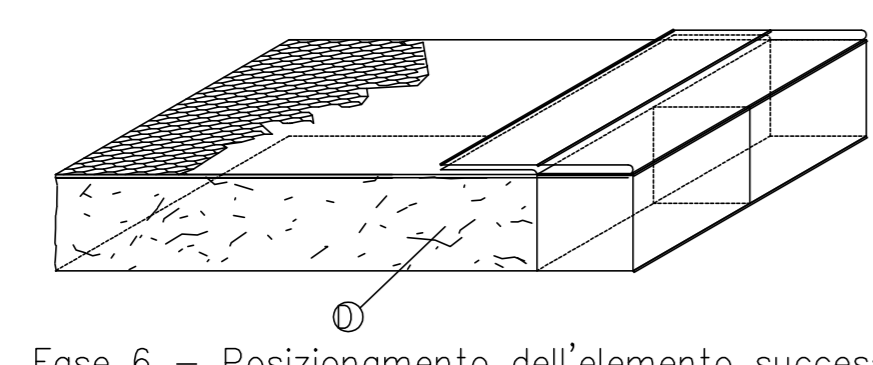
Fase 2 - Posizionamento dell'elemento e apertura lungo l'apposita barretta di innalzamento parete posteriore



Fase 5 - Posizionamento del pannello sull'elemento sottostante

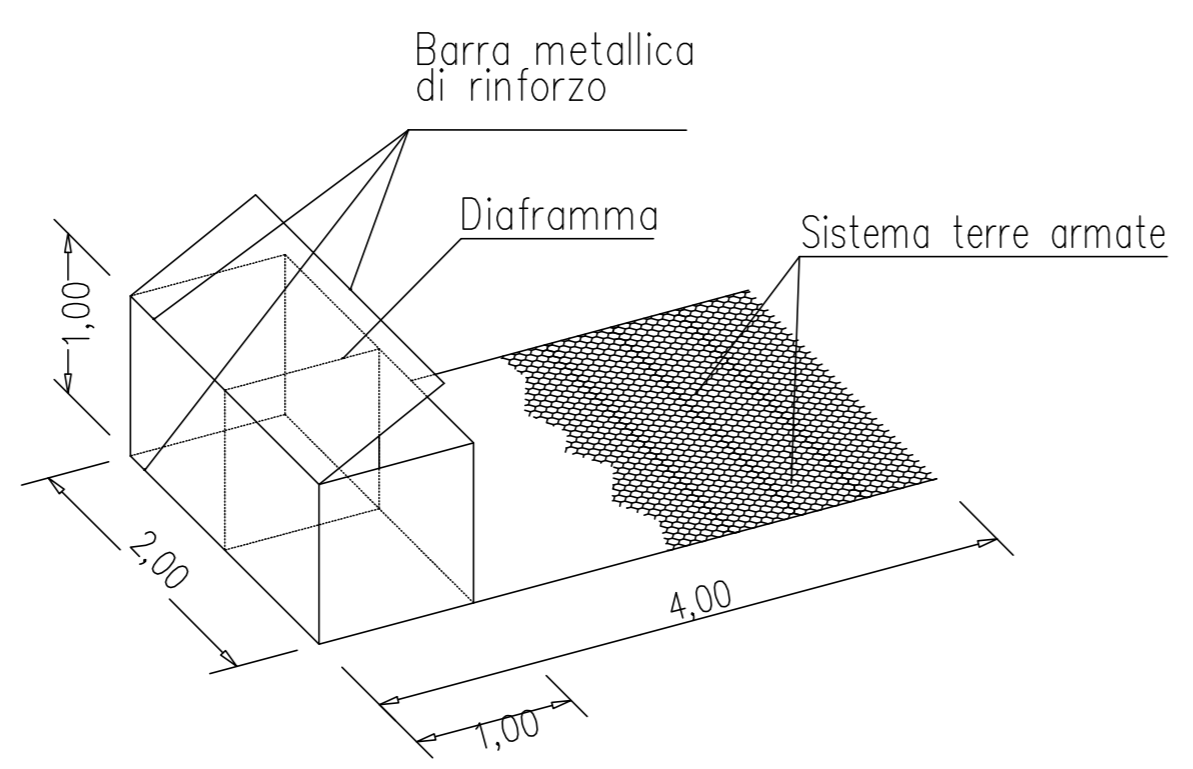


Fase 3 - Assemblaggio del diaframma e legatura di tutti i bordi

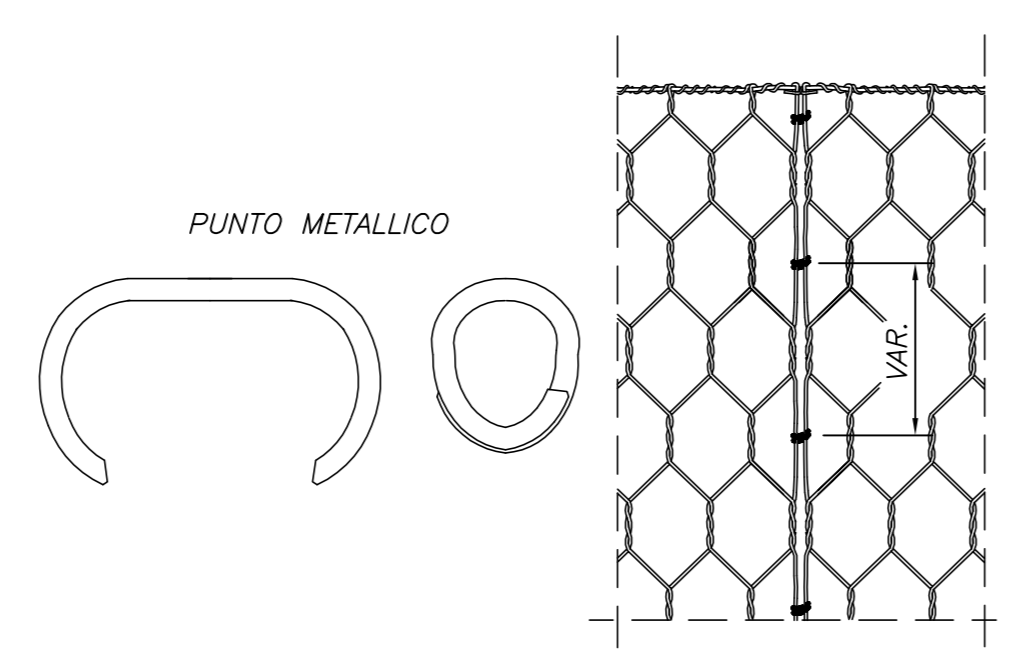


Fase 6 - Posizionamento dell'elemento successivo e legatura al precedente

PARTICOLARE COSTRUTTIVO



PARTICOLARE LEGATURE LUNGO I BORDI DI RETE A CONTATTO CON PUNTI METALLICI MECCANIZZATI



PA 12/09
CORRIDOIO PLURIMODALE TIRRENICO - NORD EUROPA
ITINERARIO AGRIGENTO - CALTANISSETTA - A19
S.S. N° 640 "DI PORTO EMPEDOCLE"
AMMODERNAMENTO E ADEGUAMENTO ALLA CAT. B DEL D.M. 5.11.2001
Dal km 44+000 allo svincolo con l'A19

PROGETTO ESECUTIVO



CANTIERIZZAZIONE FASI DI COSTRUZIONE
MISURE DI COMPENSAZIONE
Interventi di bonifica e messa in sicurezza - Discarica RSU Tabita Gabara
Particolari costruttivi

Codice Unico Progetto (CUP) : F91B09000070001			
Codice Elaborato:		Scala: varie	
PA12_09 - E 0 0 0 G E 2 1 8 F D 0 1 T O X 1 2 0 A			
F			
E			
D			
C			
B			
A	Novembre 2011	Rif. Istruttoria prot. CDG-0141142-P del 19/10/11	M. LITI P. PAGLINI
REV.	DATA	DESCRIZIONE	REDATTO VERIFICATO APPROVATO AUTORIZZATO
Responsabile del procedimento: Ing. MAURIZIO ARAMINI			

