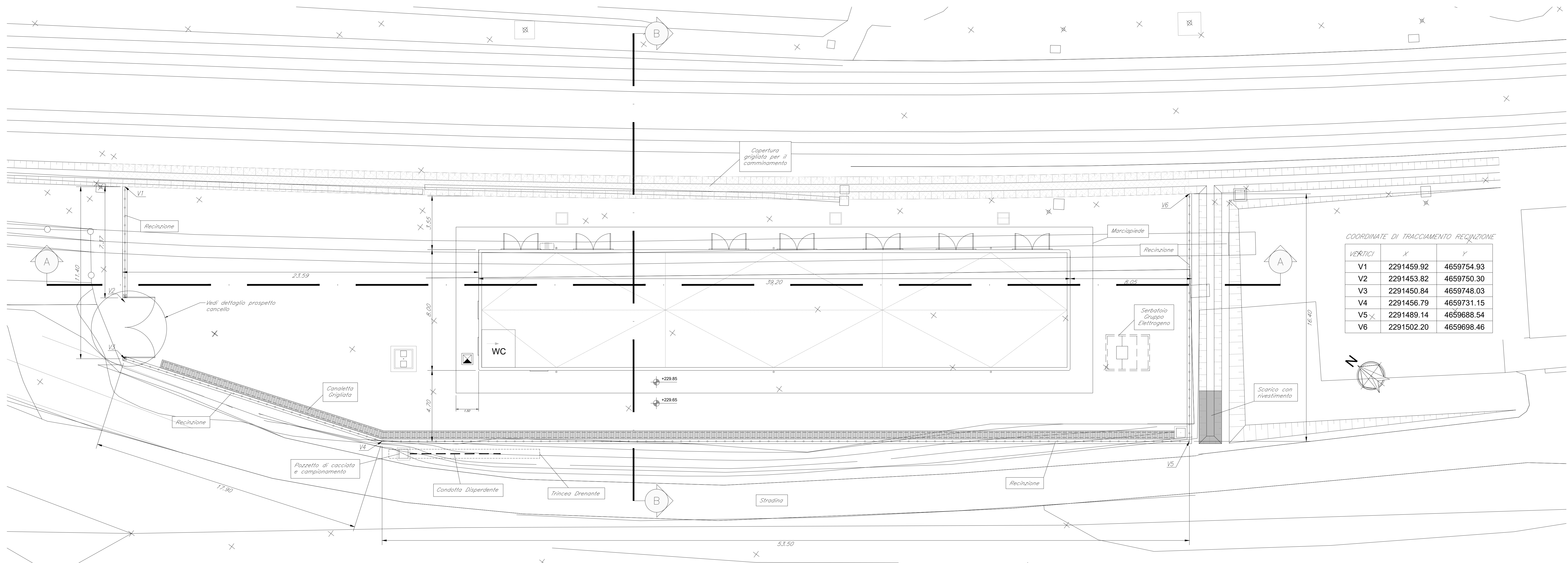
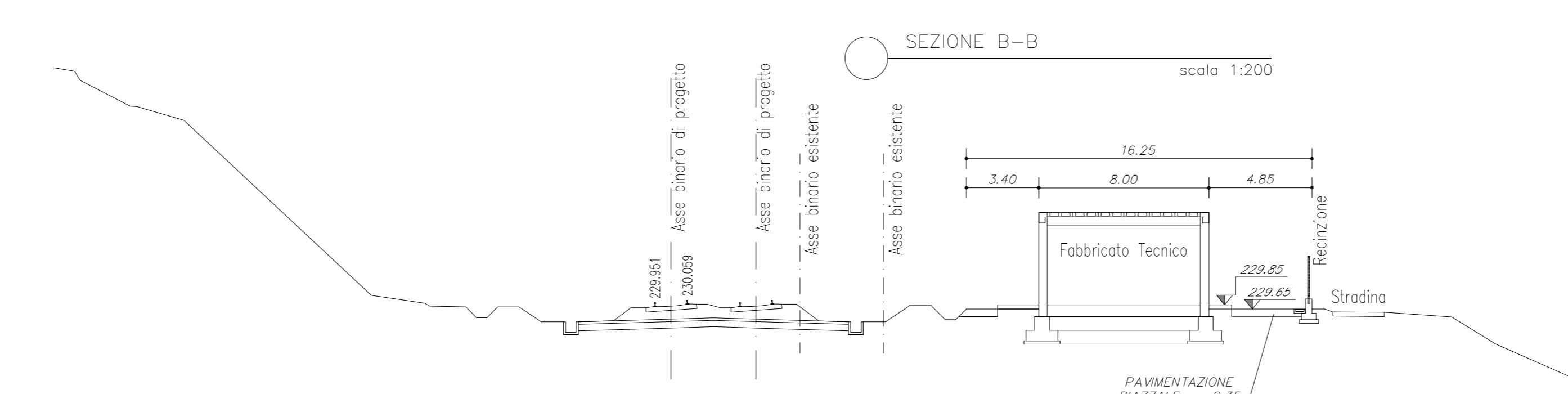
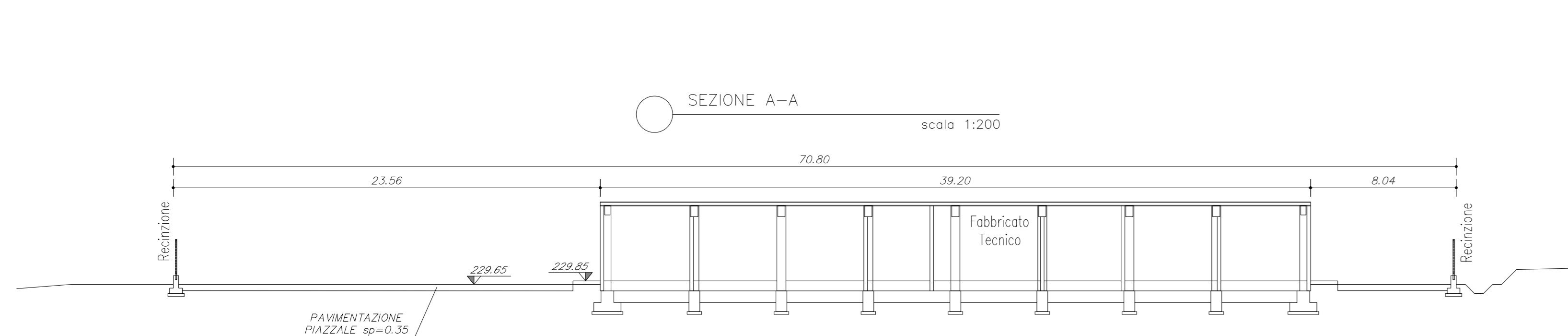


PLANIMETRIA DI PROGETTO
SCALA 1:100

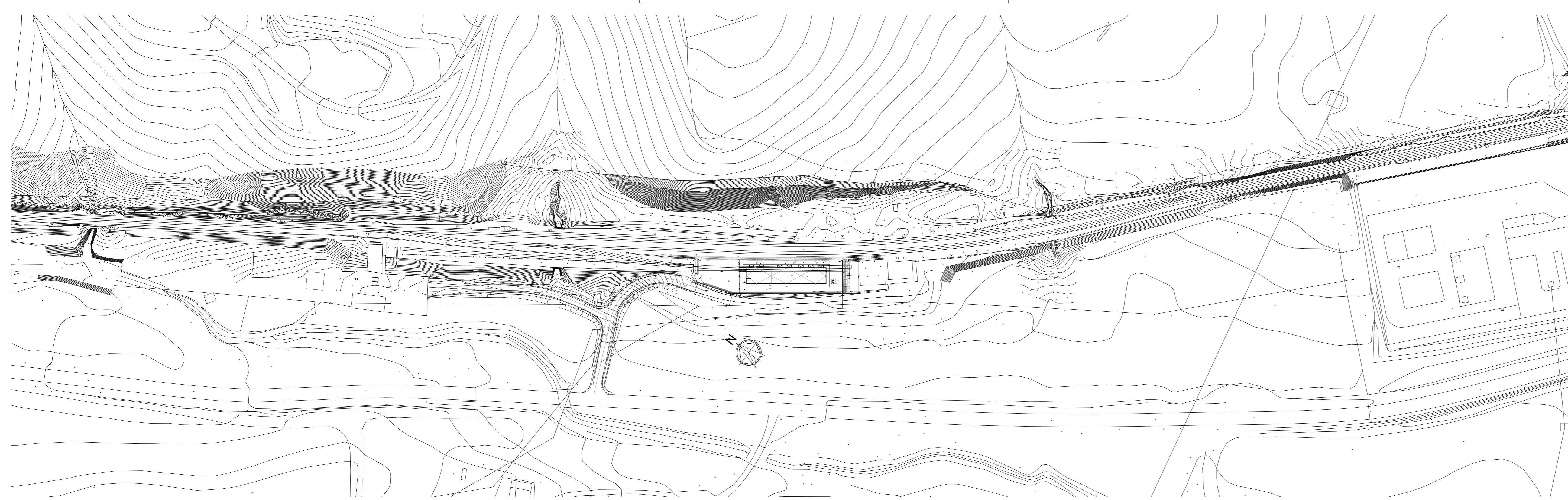


COORDINATE DI TRACCIAMENTO RECINZIONE

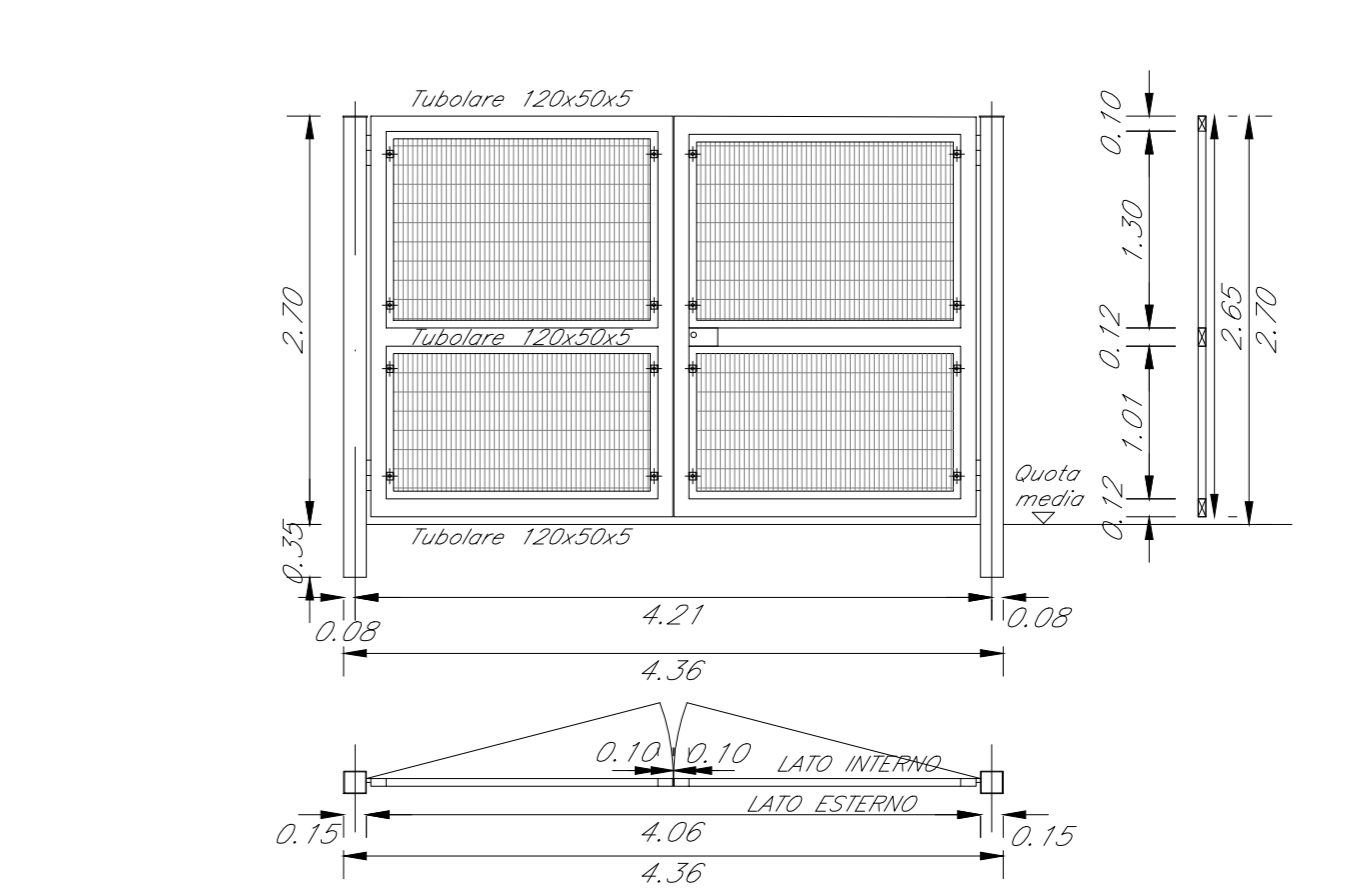
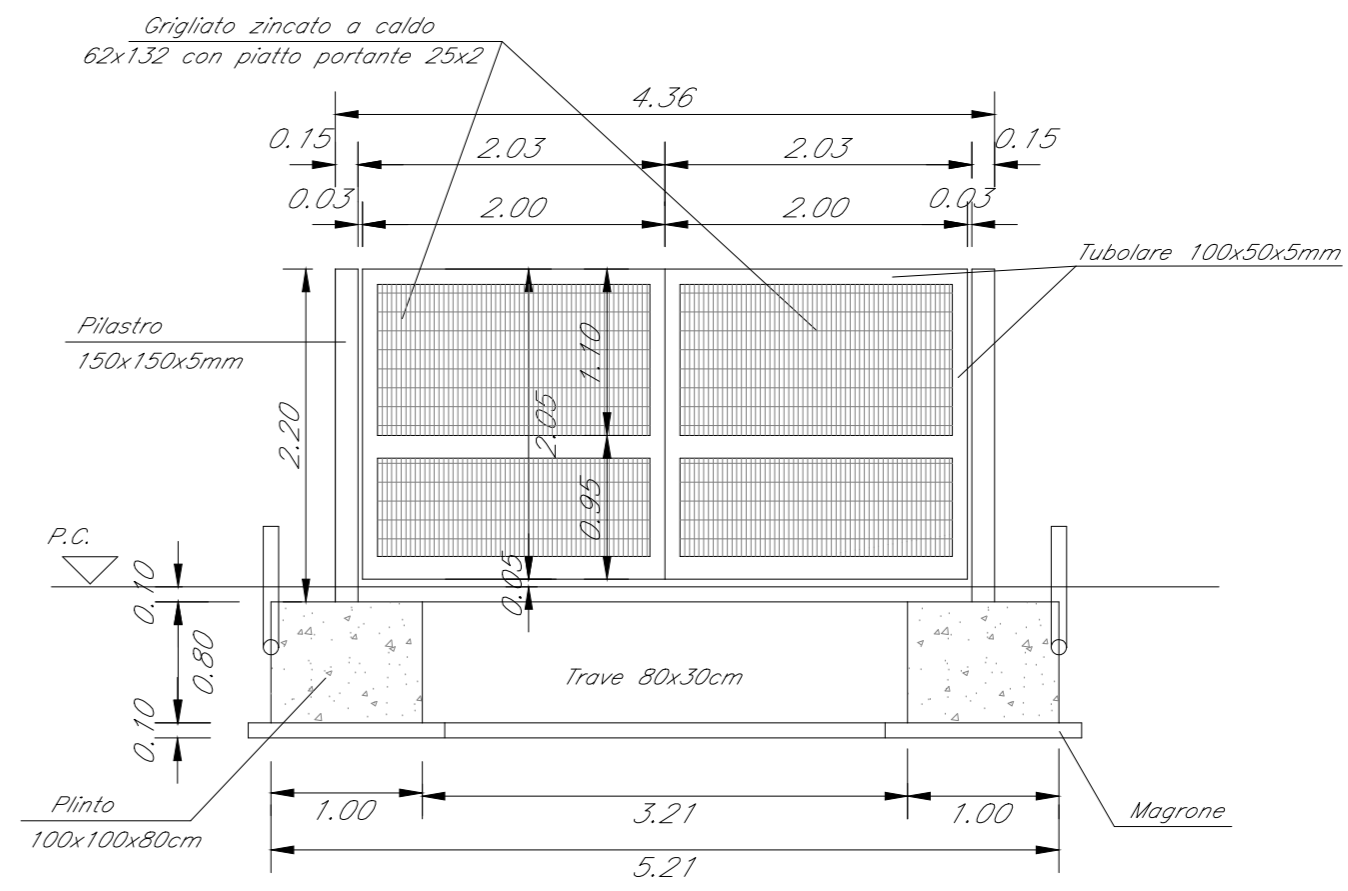
VERTICI	X	Y
V1	2291459.92	4659754.93
V2	2291453.82	4659750.30
V3	2291450.84	4659748.03
V4	2291456.79	4659731.15
V5	2291489.14	4659688.54
V6	2291502.20	4659698.46



PLANIMETRIA DI INQUADRAMENTO
SCALA 1:1000



PROSPETTO CANCELLO - Scala 1:100



COMMITTENTE: **RFI** RETE FERROVIARIA ITALIANA GRUPPO FERROVIE DELLO STATO ITALIANE

PROGETTAZIONE: **ITALFERR** GRUPPO FERROVIE DELLO STATO ITALIANE

DIREZIONE TECNICA
U.O. INFRASTRUTTURE CENTRO

PROGETTO DEFINITIVO

RADDOPPIO LINEA FERROVIARIA ROMA-VITERBO
TRATTA CESANO-VIGNA DI VALLE

FABBRICATI TECNOLOGICI E PIAZZALI
Fabbricato tecnologico FA02 al km 35+900 - Piazzale - Planimetria di progetto

SCALA: 1:100

COMMESSA	LOTTO	FASE	ENTE	TIPO DOC.	OPERA/DISCIPLINA	PROGR.	REV.
NR1J	01	D	29	PZ	FA0204	001	B

Revis.	Descrizione	Redatto	Data	Verificato	Data	Approvato	Data	Autore/Date
A	Emissione esecutiva	F. Serru	10-2018	M. Mondo	10-2018	T. Padellani	10-2018	
B	Revisione	F. Serru	05-2020	M. Mondo	05-2020	T. Padellani	05-2020	

File: NR1J01D29PZFA0204001B n. Elab.: 495