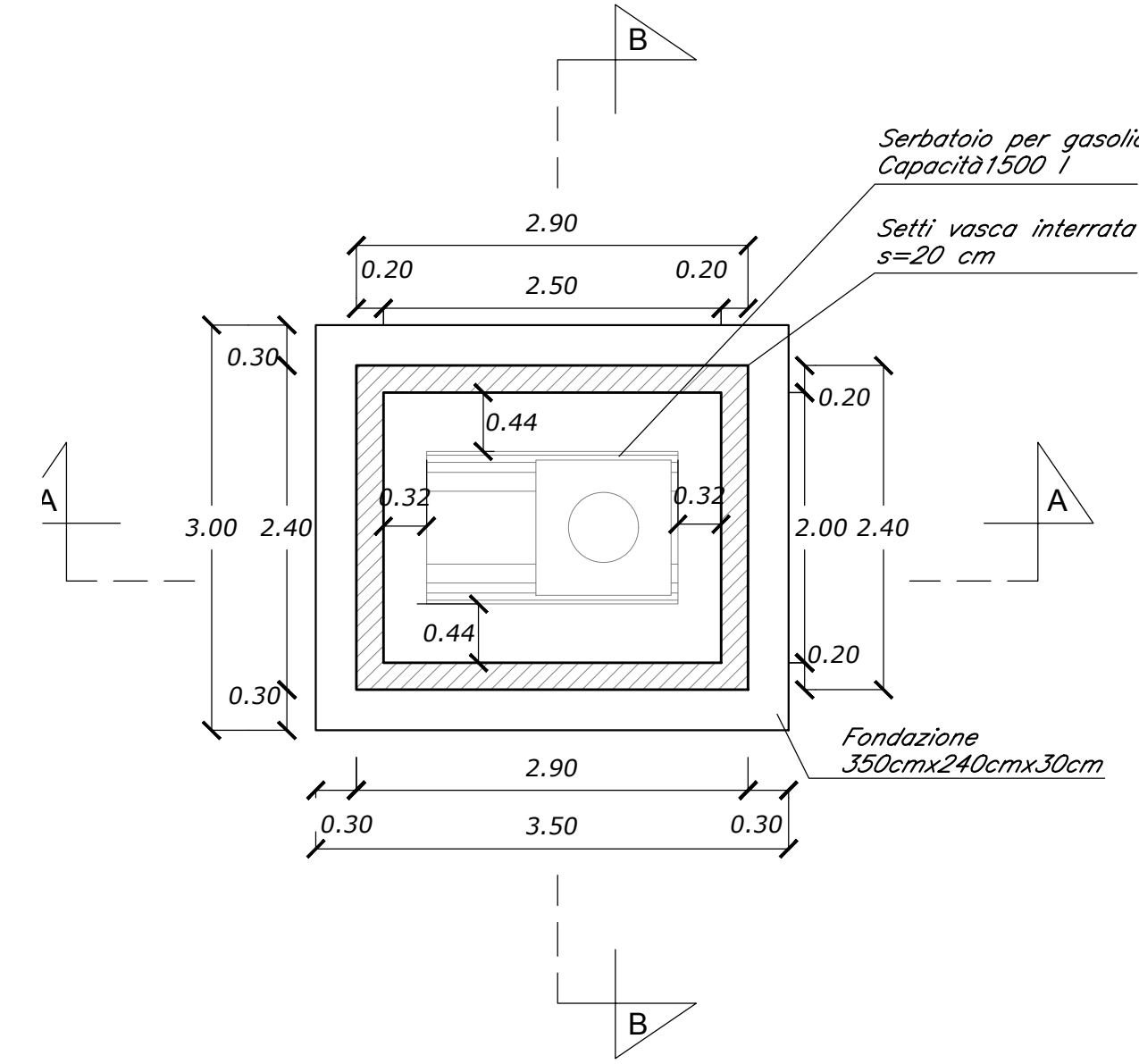
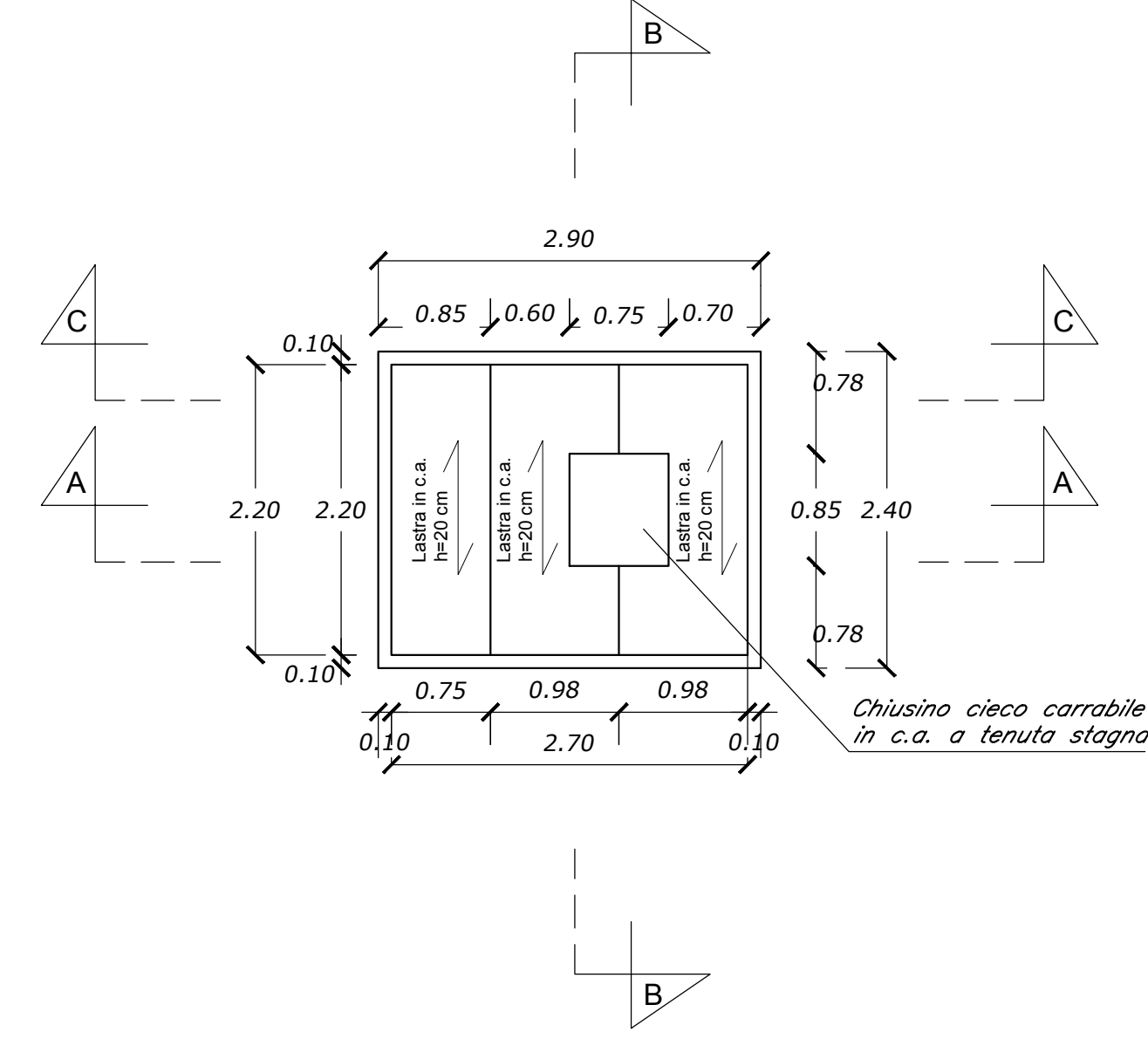


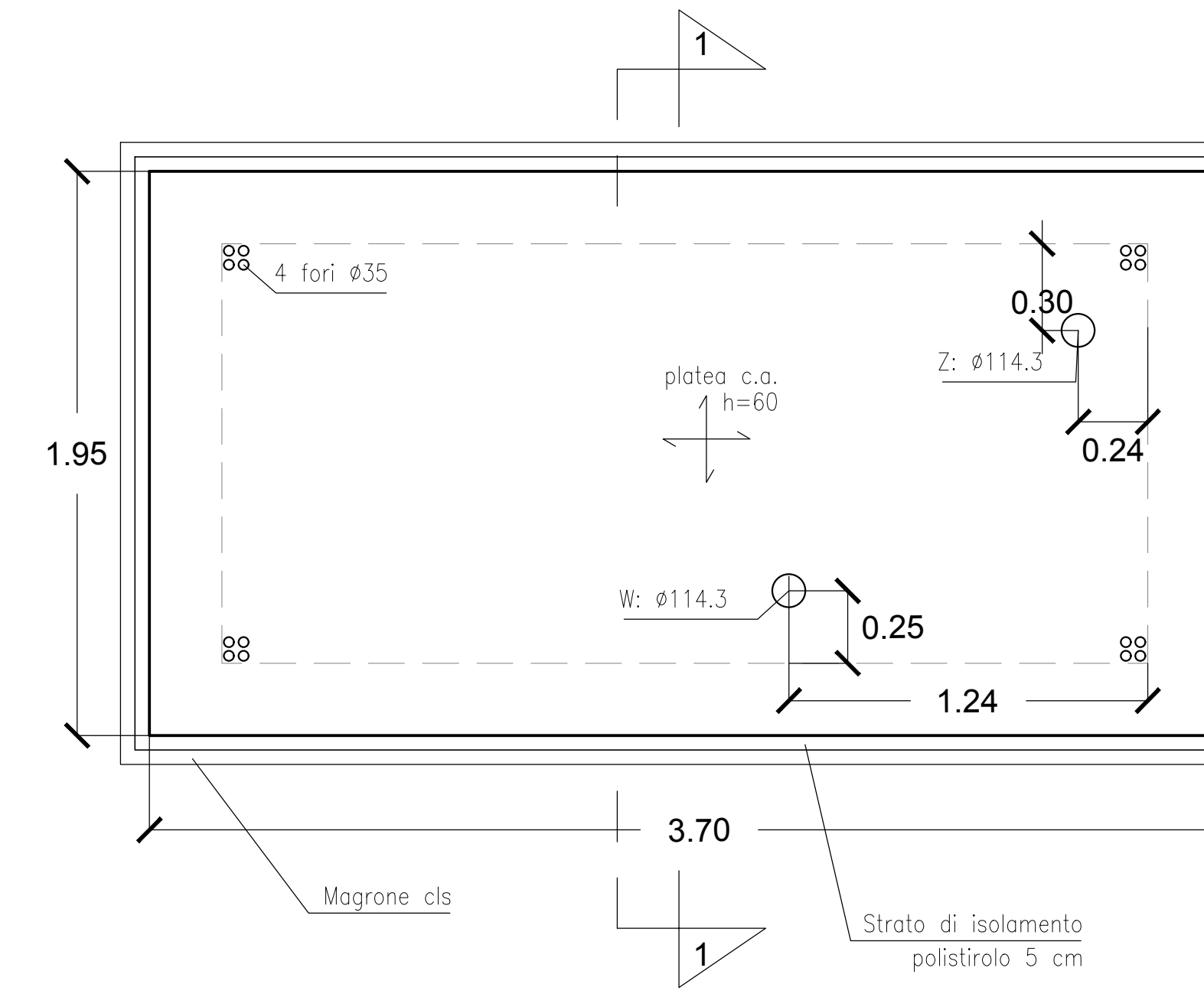
Carpenteria fondazione Serbatoio Gasolio
Scala 1:50



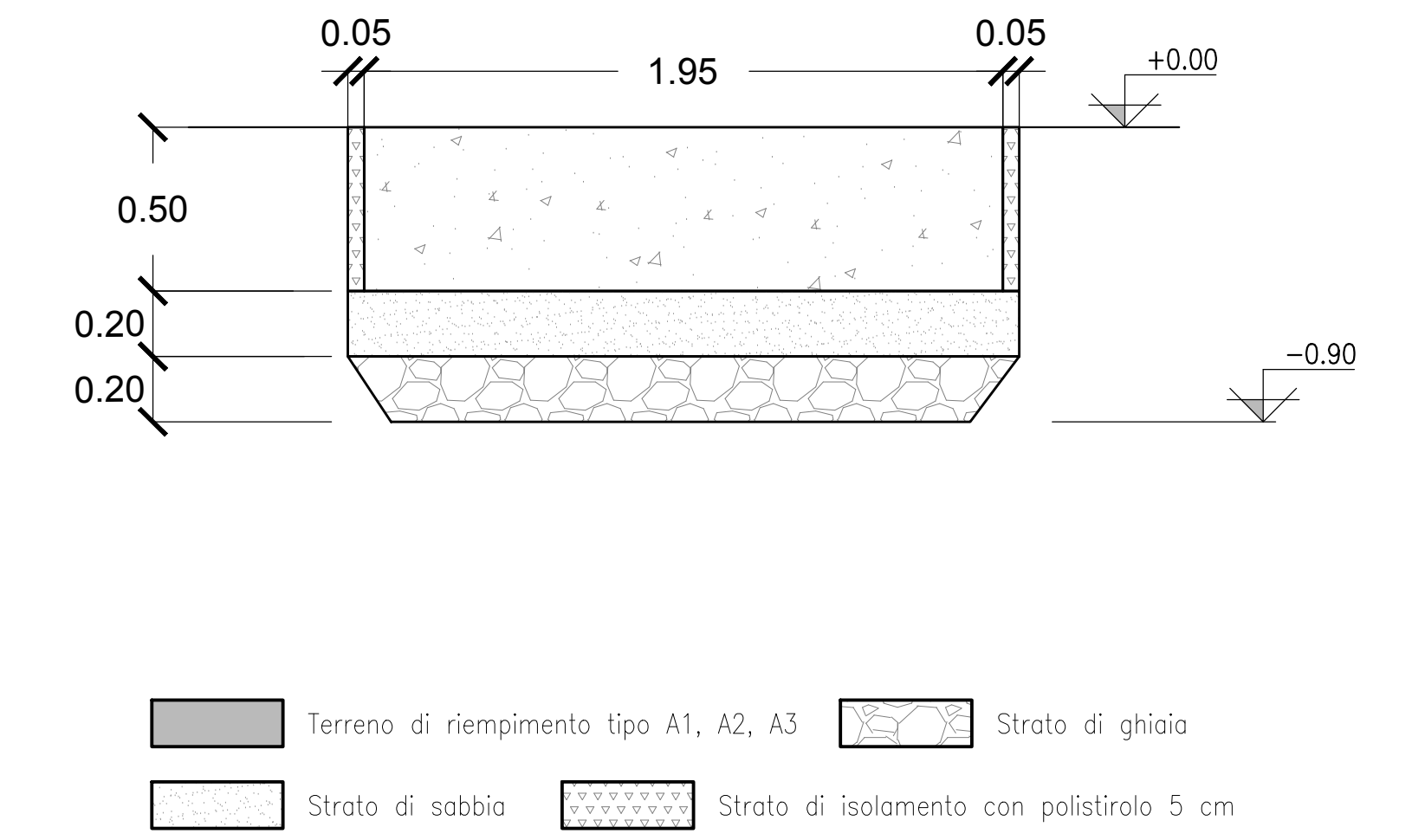
Carpenteria copertura Serbatoio Gasolio
Scala 1:50



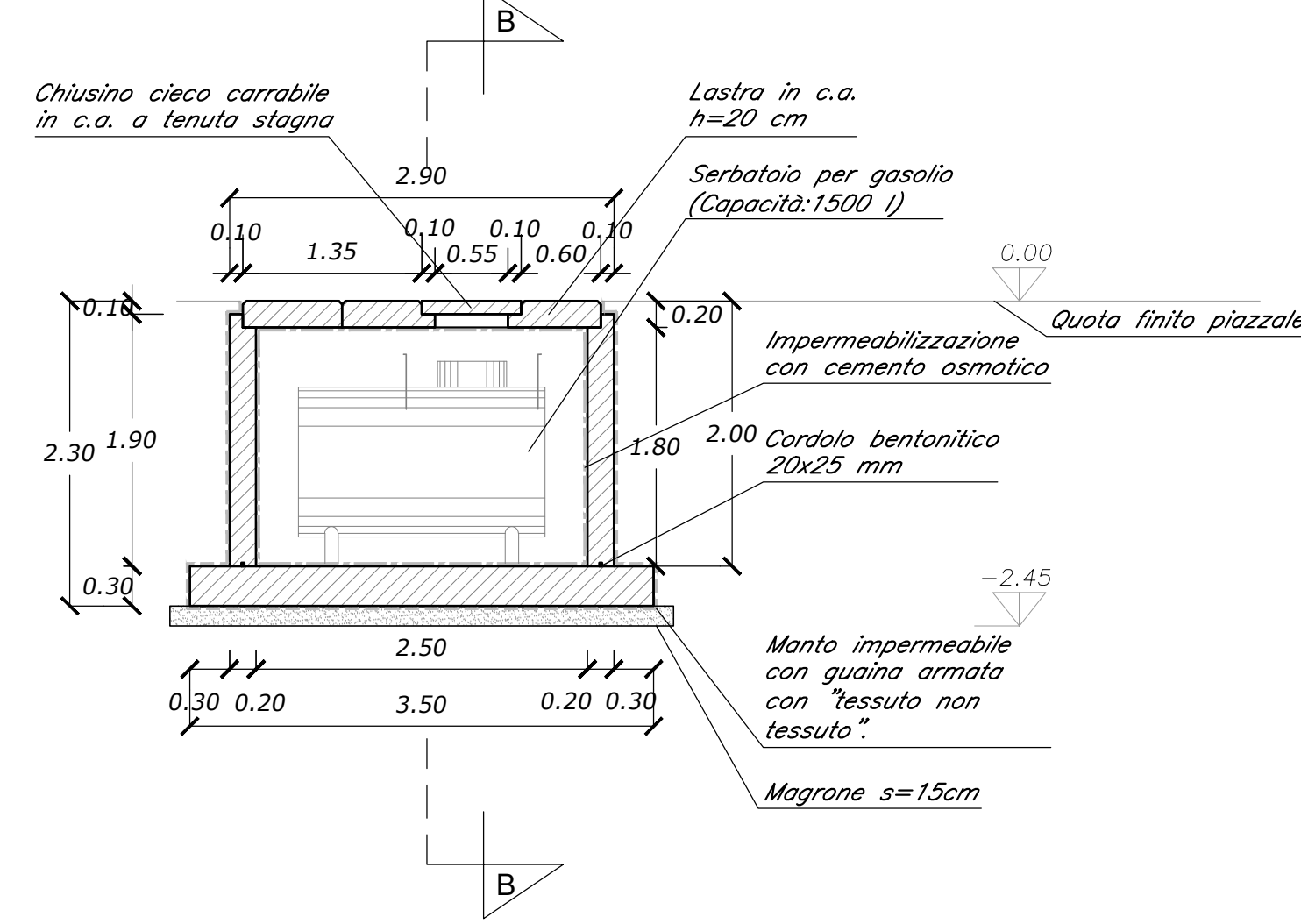
Carpenteria platea Gruppo Elettrogeno 100kVa
Scala 1:20



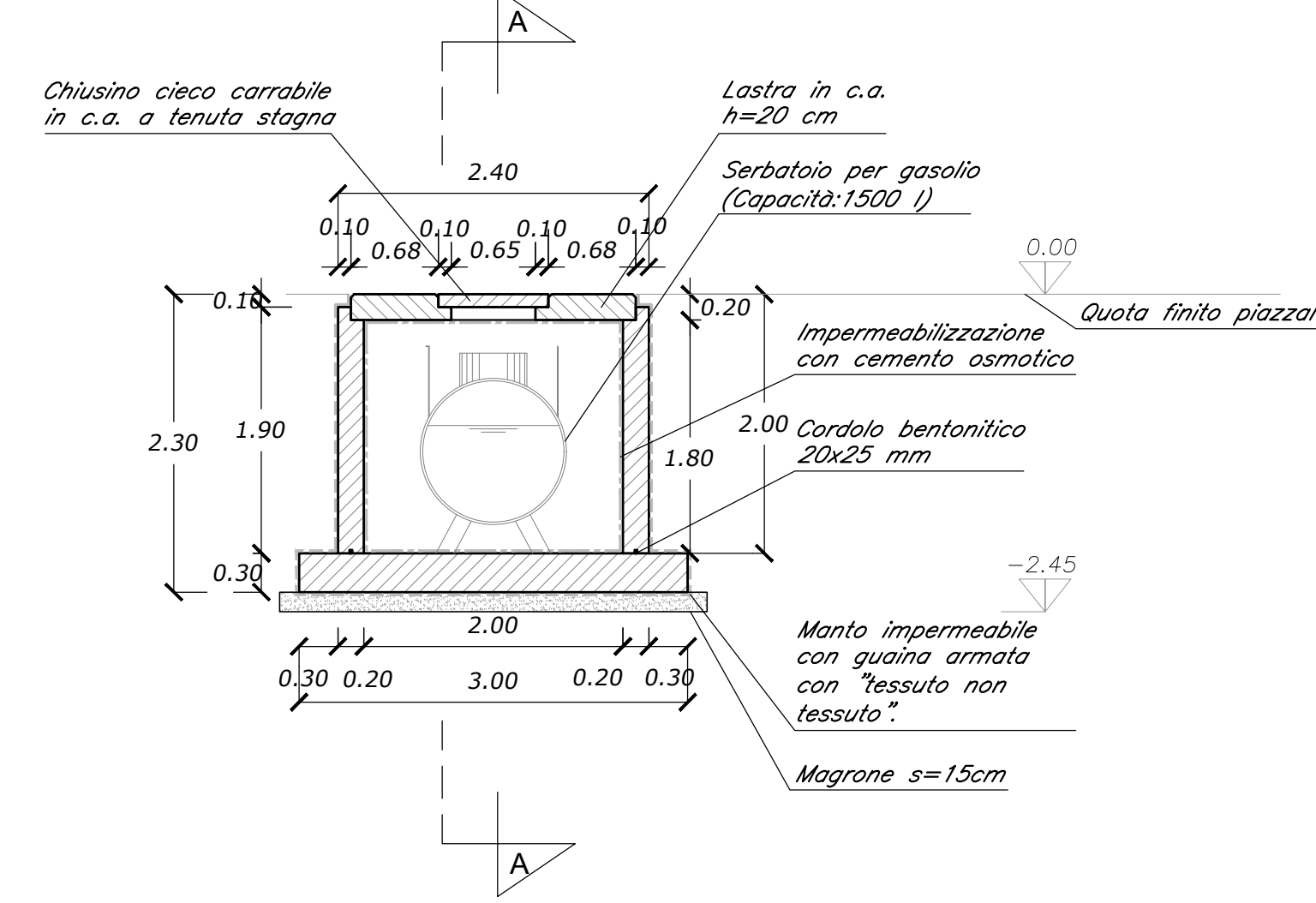
Carpenteria platea Gruppo Elettrogeno 100kVa
Sezione 1-1
Scala 1:20



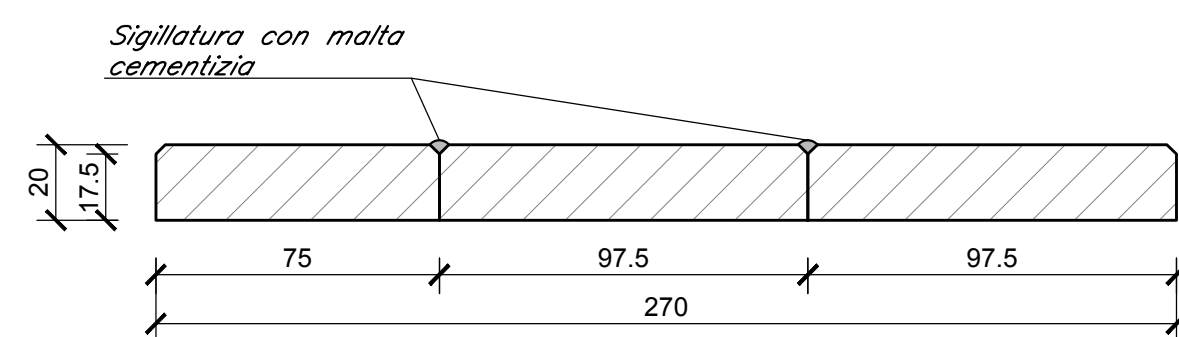
Sezione A-A
Scala 1:50



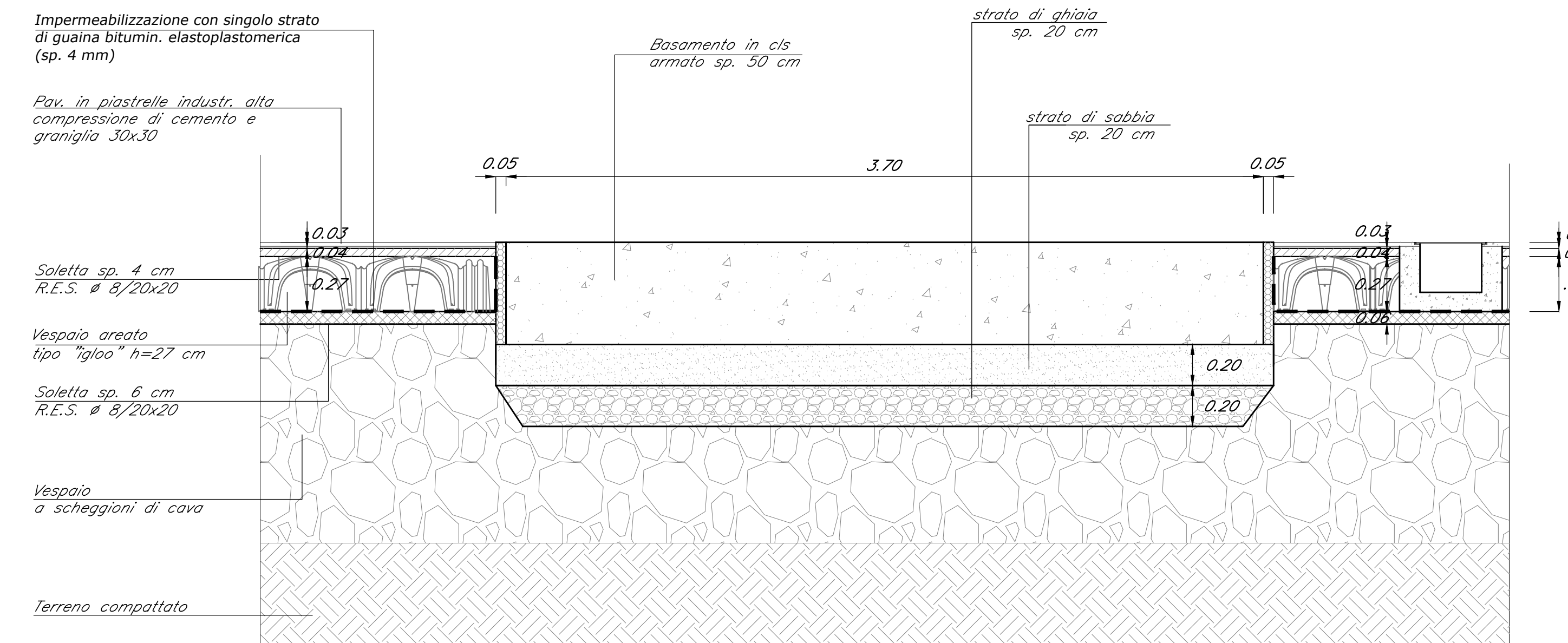
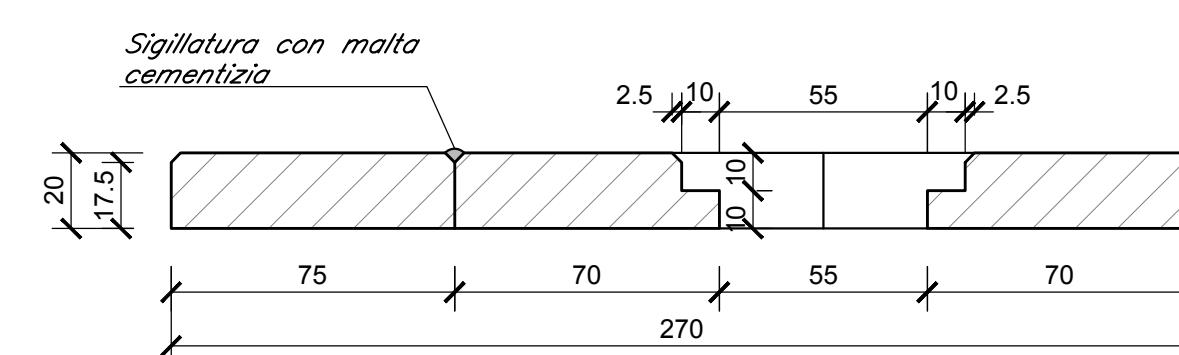
Sezione B-B
Scala 1:50



Solaio sezione A-A
Scala 1:20



Solaio sezione C-C
Scala 1:20



NOTA
TUTTE LE STRUTTURE INTERRATE DEVONO ESSERE IMPERMEABILIZZATE ESTERNAMENTE CON DOPPIA GUAINA 3+4MM

TABELLA MATERIALI

CALCESTRUZZO PER ELEMENTI IN FONDAZIONE

- CLASSE DI RESISTENZA MINIMA C25/30
- TIPO CEMENTO CEM III+V
- RAPPORTO A/C : ≤ 0.60
- CLASSE MINIMA DI CONSISTENZA : S4
- CLASSE DI ESPOSIZIONE AMBIENTALE : XC2
- COPRIFERRO = 40 mm
- DIAMETRO MASSIMO INERTI : 32 mm

CALCESTRUZZO PER STRUTTURE IN ELEVAZIONE (PILASTRI, TRAVI, SOLETTE)

- CLASSE DI RESISTENZA MINIMA C30/37
- TIPO CEMENTO CEM III+V
- RAPPORTO A/C : ≤ 0.55
- CLASSE MINIMA DI CONSISTENZA : S4
- CLASSE DI ESPOSIZIONE AMBIENTALE : XC3
- COPRIFERRO = 40 mm
- DIAMETRO MASSIMO INERTI : 25 mm

MAGRONE DI PULIZIA: C12/15

ACCIAIO PER BARRE ARMATURA: B450C

Per tutto quanto non espressamente dichiarato si farà riferimento alle prescrizioni di cui al CAPITOLATO DI COSTRUZIONE delle OPERE CIVILI ITALFERR

COMMITTENTE:



PROGETTAZIONE:



DIREZIONE TECNICA
U.O. INFRASTRUTTURE CENTRO

PROGETTO DEFINITIVO

RADDOPPIO LINEA FERROVIARIA ROMA-VITERBO
TRATTA CESANO-VIGNA DI VALLE

FABBRICATI TECNOLOGICI E PIAZZALI

Fabbricato tecnologico FA03 al km 38+400 - Basamento gruppo elettrogeno e serbatoio

SCALA:

Varie

COMMESSA LOTTO FASE ENTE TIPO DOC. OPERA/DISCIPLINA PROG. REV.

NR1J 01 D 29 BZ FA0300 005 A

Revis.	Descrizione	Redatto	Data	Verificato	Data	Approvato	Data	Autorizz./Data
A	Emissione esecutiva	[Signature]	10-2018	[Signature]	10-2018	[Signature]	10-2018	[Signature]