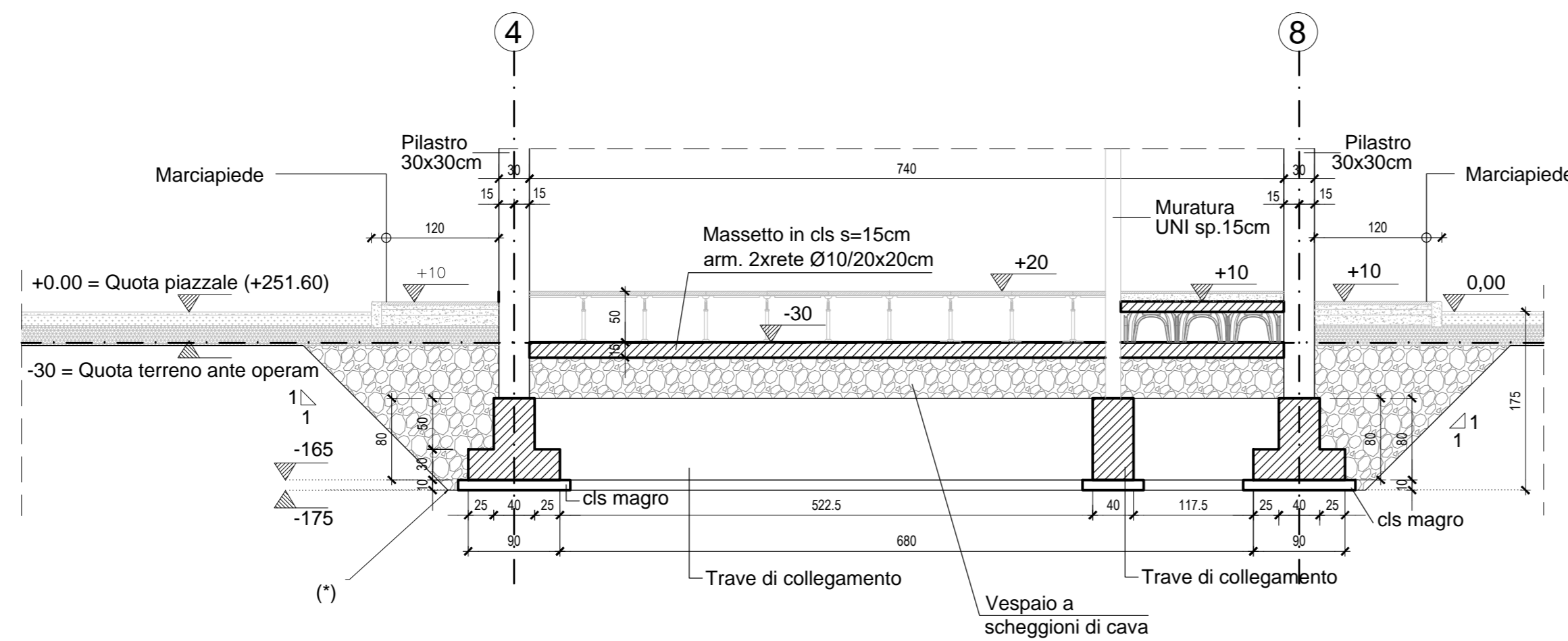


Stratigrafia e struttura della pavimentazione e specifiche cassero per vespai su elaborato NR1J01D18P9SE0200033A

Nella pianta fondazioni sono tratteggiate le soprastanti murature non portanti in laterizio semipieno

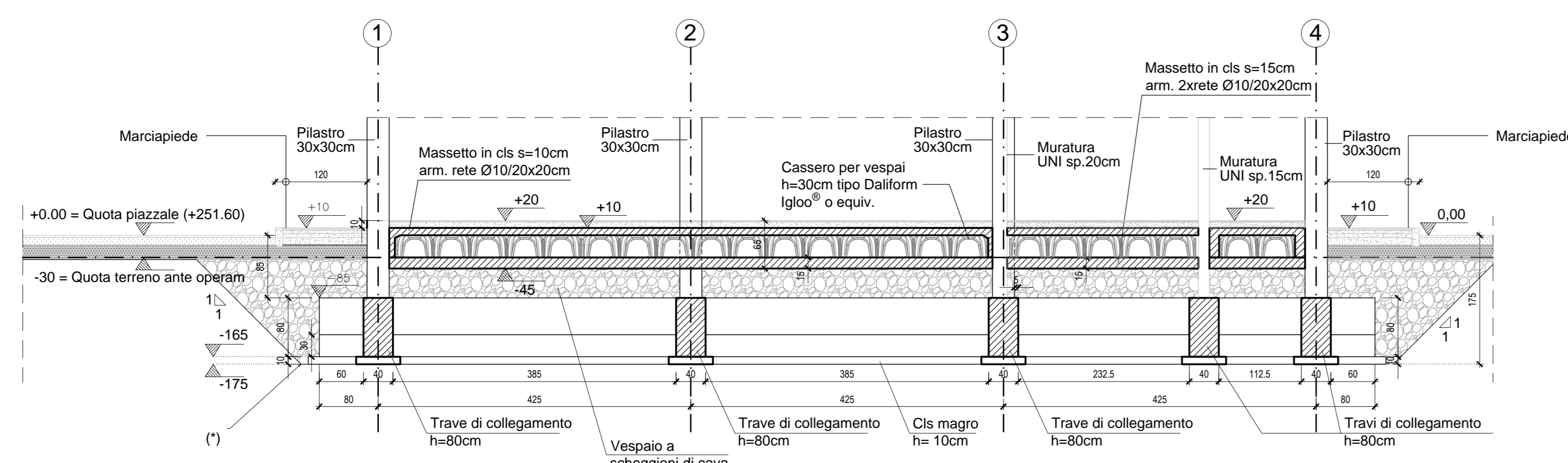
**FONDAZIONI: SEZIONE B-B**  
SCALA 1:50



Stratigrafia pavimenti/marciapiedi e specifiche cassero per vespai su elaborato NR1J01D18P9SE0200033A

(\*) in fase realizzativa saranno verificati regolarità ed effettivo stato di compattazione del terreno di fondo su cui verrà sistemato il sovrastante Vespaio

**FONDAZIONI: SEZIONE A-A**  
SCALA 1:50



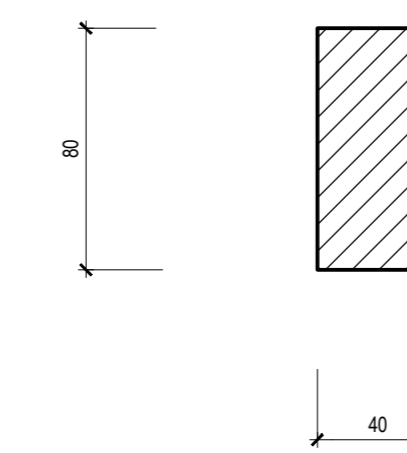
Stratigrafia pavimenti/marciapiedi e specifiche cassero per vespai su elaborato NR1J01D18P9SE0200033A

(\*) in fase realizzativa saranno verificati regolarità ed effettivo stato di compattazione del terreno di fondo su cui verrà sistemato il sovrastante Vespaio

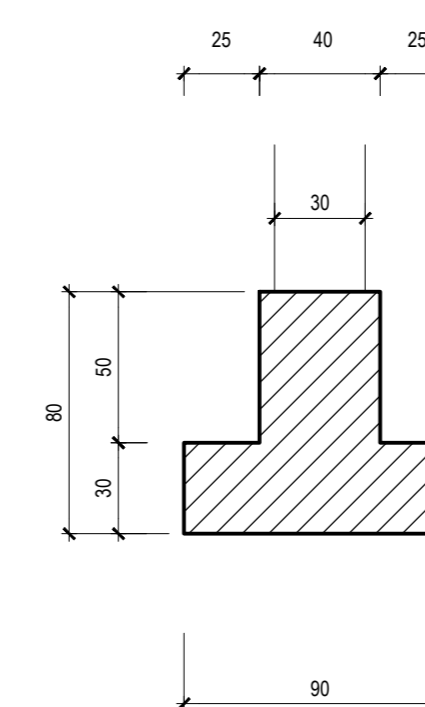
**TABELLA DI TRACCIAMENTO**

PILASTRI CTE VIGNA DI VALLE		
COORDINATE GAUSS-BOAGA CENTRO PILASTRI		
NODO	EST	NORD
1	2290036.75	4661391.45
2	2290033.88	4661394.58
3	2290031.01	4661397.72
4	2290028.14	4661400.86
5	2290042.43	4661396.64
6	2290039.56	4661399.78
7	2290036.69	4661402.92
8	2290033.83	4661406.05

**TRAVI DI COLLEGAMENTO**  
PARTICOLARE a-a  
SCALA 1:25

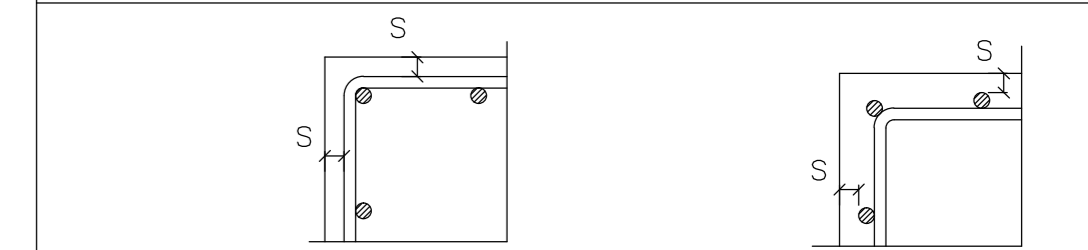


**TRAVI ROVESCE**  
PARTICOLARE b-b  
SCALA 1:25



**CARATTERISTICHE MATERIALI**

<b>CALCESTRUZZO ELEVAZIONE</b>	CONFORME UNI-EN 206-1 CLASSE DI RESISTENZA MINIMA C32/40 CLASSE DI ESPOSIZIONE XC4 DIAMETRO MAX INERTI 25 mm CLASSE DI CONTENUTO DI CLORURI CONFORME A UNI-EN 206-1 CONSISTENZA S4 TIPO CEMENTO CEM II/A-L 42.5R CONFORME A UNI-EN 197/1 RAPPORTO A/C 0.50
<b>CALCESTRUZZO FONDAZIONE</b>	CONFORME UNI-EN 206-1 CLASSE DI RESISTENZA MINIMA C25/30 CLASSE DI ESPOSIZIONE XC2 DIAMETRO MAX INERTI 25 mm CLASSE DI CONTENUTO DI CLORURI CONFORME A UNI-EN 206-1 CONSISTENZA S4 TIPO CEMENTO CEM II/A-L 42.5R CONFORME A UNI-EN 197/1 RAPPORTO A/C 0.55
<b>CALCESTRUZZO MAGRO GETTO DI LIVELLAMENTO</b>	CONFORME UNI-EN 206-1 CLASSE DI RESISTENZA MINIMA C12/15 CLASSE DI ESPOSIZIONE X0 DOSAGGIO 1.5 q CEM II/B-M 32.5R / mc
<b>ACCIAIO PER C.A.</b>	B450C SOGLIA DI SNERVAMENTO $f_{yk} \geq 450$ MPa
<b>COPRIFERRO NETTO ARMATURA ORDINARIA</b>	- STRUTTURE ELEVAZIONE $s = 5$ cm - FONDAZIONE $s = 5$ cm
<b>INCIDENZE ARMATURE</b>	
- TRAVI FONDAZIONE	90 kg/m <sup>3</sup>
- TRAVI DI BORDO	135 kg/m <sup>3</sup>
- TRAVI DI TESTA	95 kg/m <sup>3</sup>
- PILASTRI	280 kg/m <sup>3</sup>



**NOTE**

- Misure espresse in centimetri
- Quote altimetriche riferite alla quota media del piazzale finito (+251.60)
- Dettagli della pavimentazione su elaborato NR1J01D18P9SE0200033
- Relazione geotecnica: vedi elaborato NR1J000296E0000501
- Profilo geotecnico di linea: vedi elaborato NR1J000296G0000508

**DOCUMENTI DI RIFERIMENTO**

NR1J01D18P9SE0200022A	Fabbricato - Prospetti esterni
NR1J01D18P9SE0200023A	Relazione di calcolo strutture e fondazioni
NR1J01D18P9SE0200025A	Fabbricato - Pianta fondazioni
NR1J01D18P9SE0200031A	Impianti LUM
NR1J01D18P9SE0200032A	Fabbricato - Impianto antintrusione e rilevazione incendi
NR1J01D18P9SE0200033A	Fabbricato - Quote e caratteristiche ambienti
NR1J01D18P9SE0200034A	Fabbricato - Consolazioni e pozzi
NR1J01D18P9SE0200035A	Impianto di terra Piazzale e fabbricato
NR1J01D18P9SE0200001A	Relazione generale

COMMITTENTE:



PROGETTAZIONE:



**DIREZIONE TECNICA**  
**U.O. TECNOLOGIE CENTRO**

**PROGETTO DEFINITIVO**

**RADDOPPIO LINEA FERROVIARIA ROMA-VITERBO**  
**TRATTA CESANO-VIGNA DI VALLE**

CTE Vigna di Valle - Fabbricato - Pianta fondazioni

SCALA:  
Varie

COMMESSA LOTTO FASE ENTE TIPO DOC. OPERA/DISCIPLINA PROGR. REV.

NR1J 01 D 18 PB SE0200 025 A

Rev.	Descrizione	Redatto	Data	Verificato	Data	Approvato	Data	Autografo/Data
A	Emissione Definitiva	[Firma]	04/2018	[Firma]	04/2018	[Firma]	04/2018	G. Gullone (04/2018)