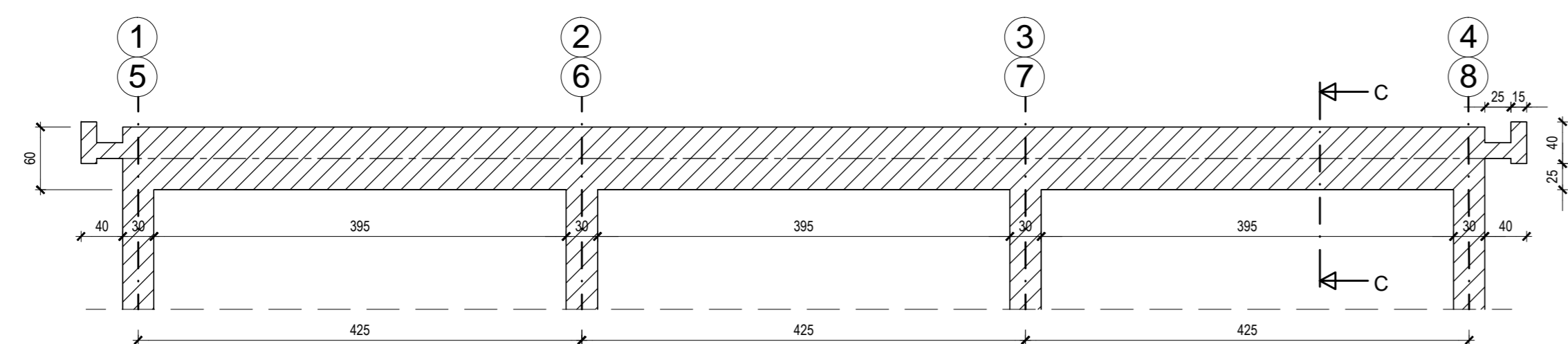
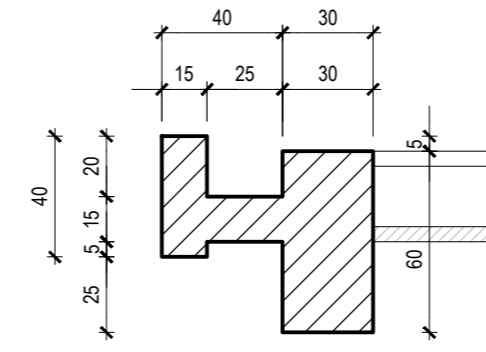


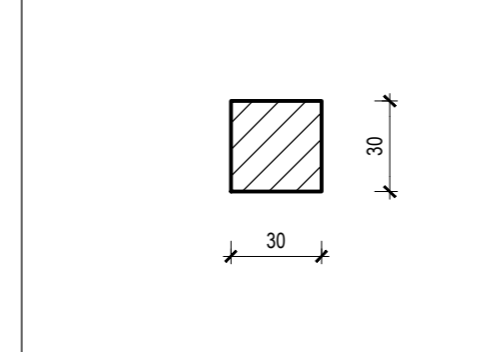
TRAVE DI BORDO TRA PILASTRI 1/4 e 5/8 SCALA 1:50



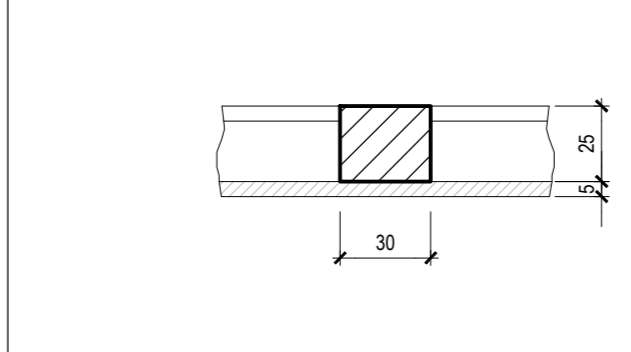
PARTICOLARE C-C SCALA 1:25



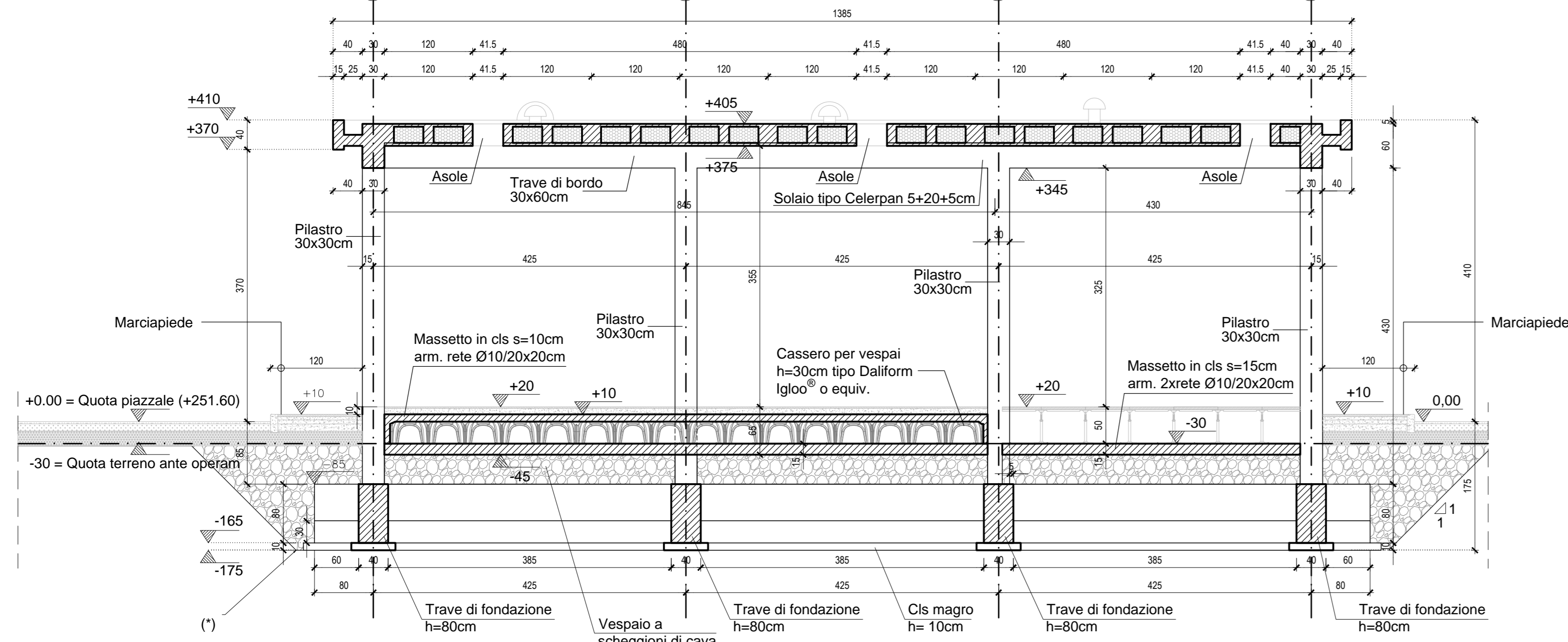
SEZIONE PILASTRI SCALA 1:25



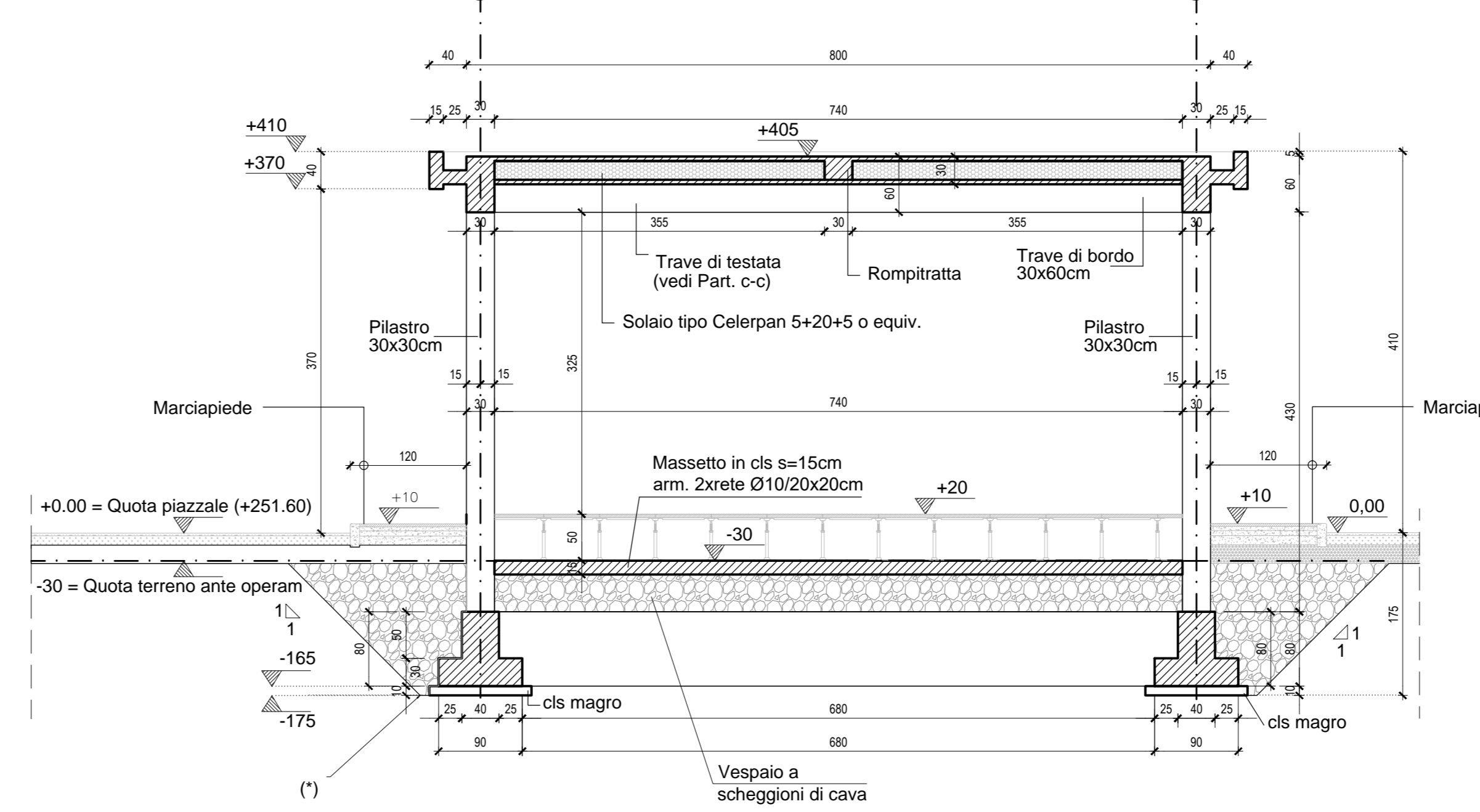
SEZIONE ROMPIRATTA SCALA 1:25



SEZIONE A-A SCALA 1:50



SEZIONE B-B SCALA 1:50



Stratigrafia pavimenti/marciapiedi e specifiche cassero per vespai su elaborato NR1J01D18P9SE0200033A

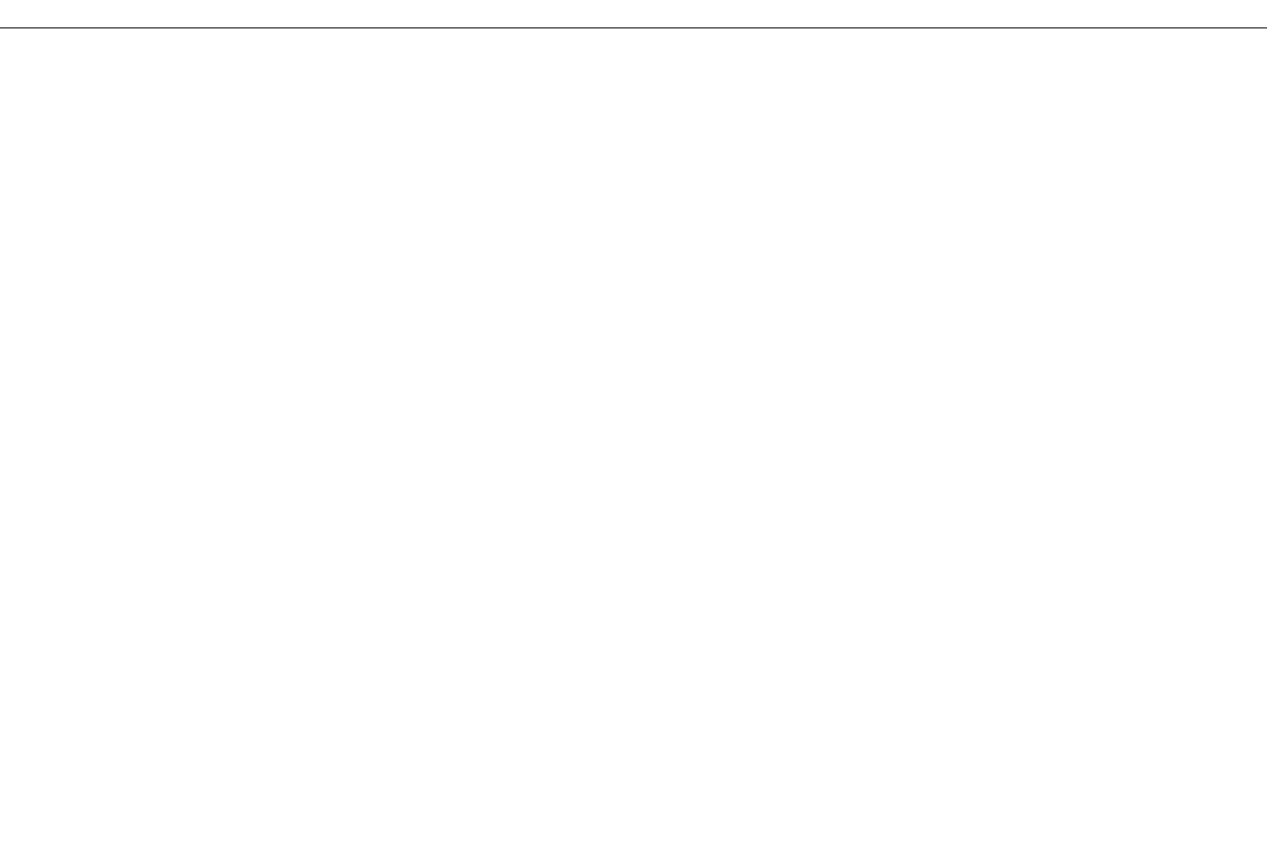
Nelle sezioni di carpenteria non sono rappresentate le murature non portanti in laterizio semipieno

Stratigrafia pavimenti/marciapiedi e specifiche cassero per vespai su elaborato NR1J01D18P9SE0200033A

Nelle sezioni di carpenteria non sono rappresentate le murature non portanti in laterizio semipieno

CARATTERISTICHE MATERIALI

CALCESTRUZZO ELEVAZIONE	CONFORME UNI-EN 206-1 CLASSE DI RESISTENZA MINIMA C32/40 CLASSE DI ESPOSIZIONE XC4 DIAMETRO MAX INERTI 25 mm CLASSE DI CONTENUTO DI CLORURI CONFORME A UNI-EN 206-1 CONSISTENZA S4 TIPO CEMENTO CEM II/A-L 42.5R CONFORME A UNI-EN 197/1 RAPPORTO A/C 0.50
CALCESTRUZZO FONDAZIONE	CONFORME UNI-EN 206-1 CLASSE DI RESISTENZA MINIMA C25/30 CLASSE DI ESPOSIZIONE XC2 DIAMETRO MAX INERTI 25 mm CLASSE DI CONTENUTO DI CLORURI CONFORME A UNI-EN 206-1 CONSISTENZA S4 TIPO CEMENTO CEM IV/A 42.5R CONFORME A UNI-EN 197/1 RAPPORTO A/C 0.55
CALCESTRUZZO MAGRO GETTO DI LIVELLAMENTO	CONFORME UNI-EN 206-1 CLASSE DI RESISTENZA MINIMA C12/15 CLASSE DI ESPOSIZIONE XD DOSAGGIO 1.5 q CEM II/B-M 32.5R / mc
ACCIAIO PER C.A.	B450C SOGLIA DI SNERVAMENTO f _{yk} >= 450 MPa
COPRIFERRO NETTO ARMATURA ORDINARIA	s = 5 cm
- STRUTTURE ELEVAZIONE	s = 5 cm
- FONDAZIONE	s = 5 cm
INCIDENZE ARMATURE	
- TRAVI FONDAZIONE	90 kg/m ³
- TRAVI DI BORDO	135 kg/m ³
- TRAVI DI TESTA	95 kg/m ³
- PILASTRI	280 kg/m ³



NOTE

- Misure espresse in centimetri
- Quote dimensionate riferite alla quota medio del piazzale finita (+251.60)
- Dettagli della pavimentazione su elaborato NR1J01D18P9SE0200033A

DOCUMENTI DI RIFERIMENTO

NR1J01D18P9SE0200022A	Fabbricato - Prospetto esterni
NR1J01D18P9SE0200023A	Relazione di calcolo strutture e fondazioni
NR1J01D18P9SE0200025A	Fabbricato - Pianta fondazioni
NR1J01D18P9SE0200031A	Impianti LFM
NR1J01D18P9SE0200032A	Fabbricato - Impianto antintrusione e rilevazione incendi
NR1J01D18P9SE0200033A	Fabbricato - Quote e caratteristiche ambienti
NR1J01D18P9SE0200034A	Fabbricato - Condizioni e progetti
NR1J01D18P9SE0200035A	Impianto di terra Piazzale e Fabbricato



PROGETTAZIONE: **ITALFERR**
GRUPPO FERROVIE DELLO STATO ITALIANE

**DIREZIONE TECNICA
U.O. TECNOLOGIE CENTRO**

PROGETTO DEFINITIVO

**RADDOPPIO LINEA FERROVIARIA ROMA-VITERBO
TRATTA CESANO-VIGNA DI VALLE**

CTE Vigna di Valle - Fabbricato - Pianta elevazione

SCALA: **Varie**

COMMESSA	LOTTO	FASE	ENTE	TIPO DOC.	OPERA/DISCIPLINA	PROGR.	REV.
NR1J	01	D	18	PB	SE02000	026	A

Revis.	Descrizione	Redatto	Data	Verificato	Data	Approvato	Data	Autografo/Data
A	Emissione Definitiva	[Firma]	01/2018	[Firma]	01/2018	[Firma]	01/2018	G. Guadagnoli 01/2018