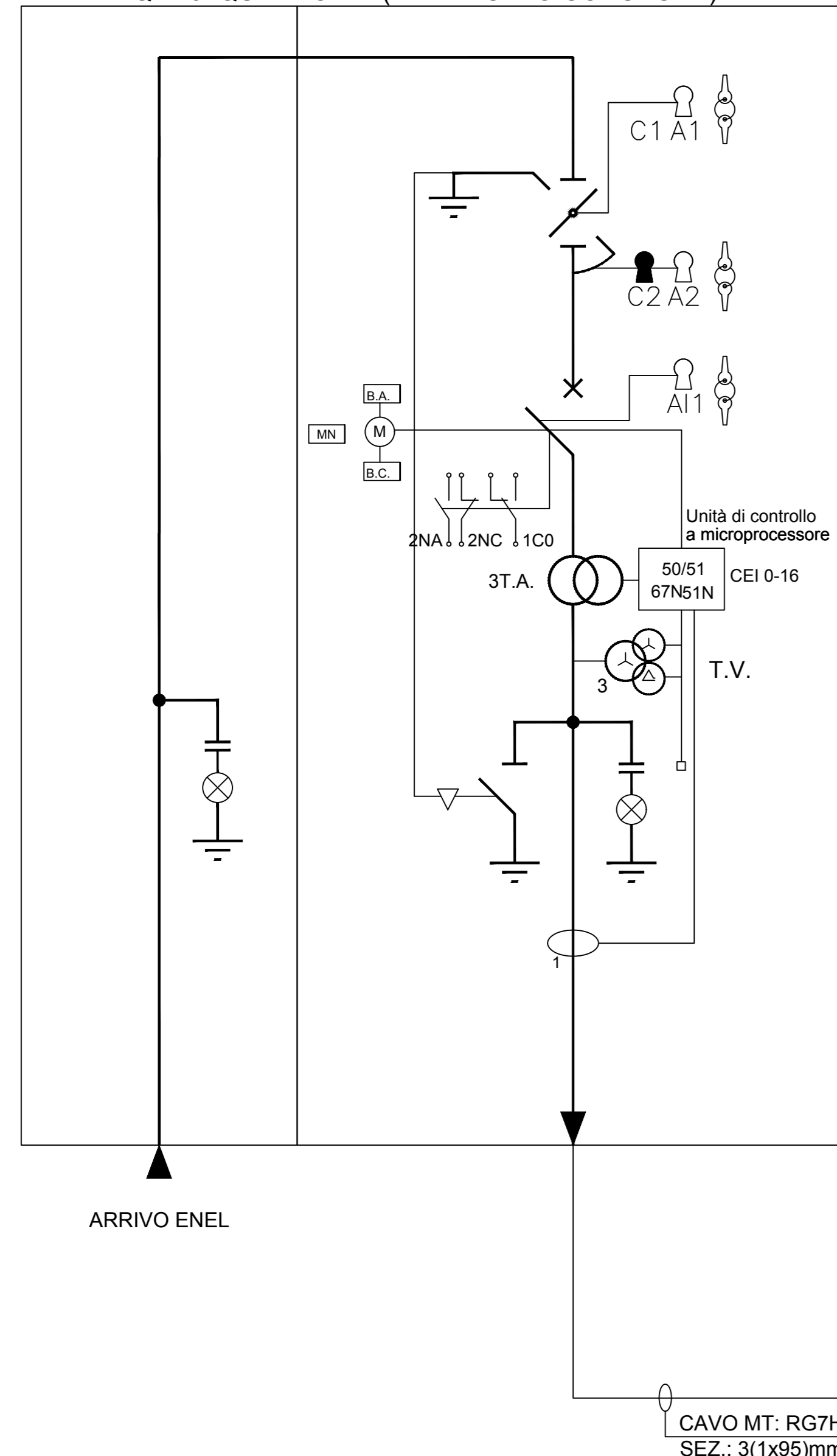


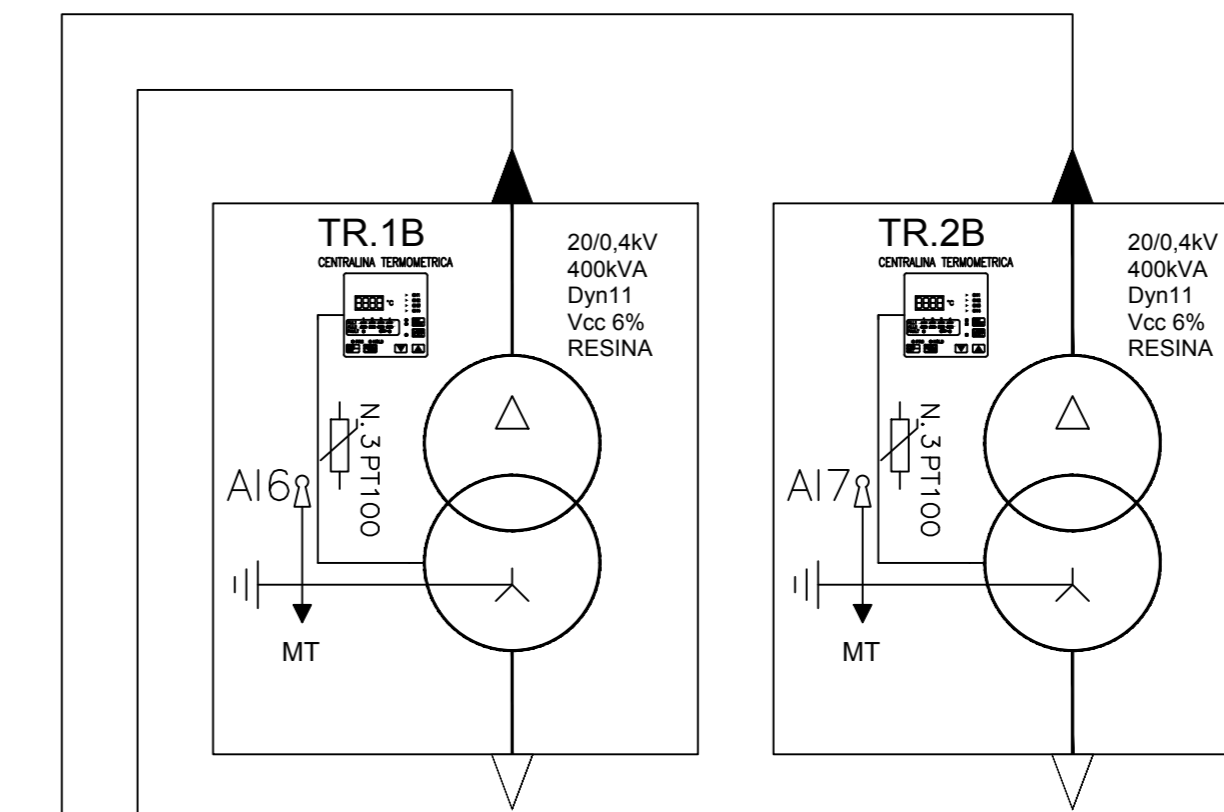
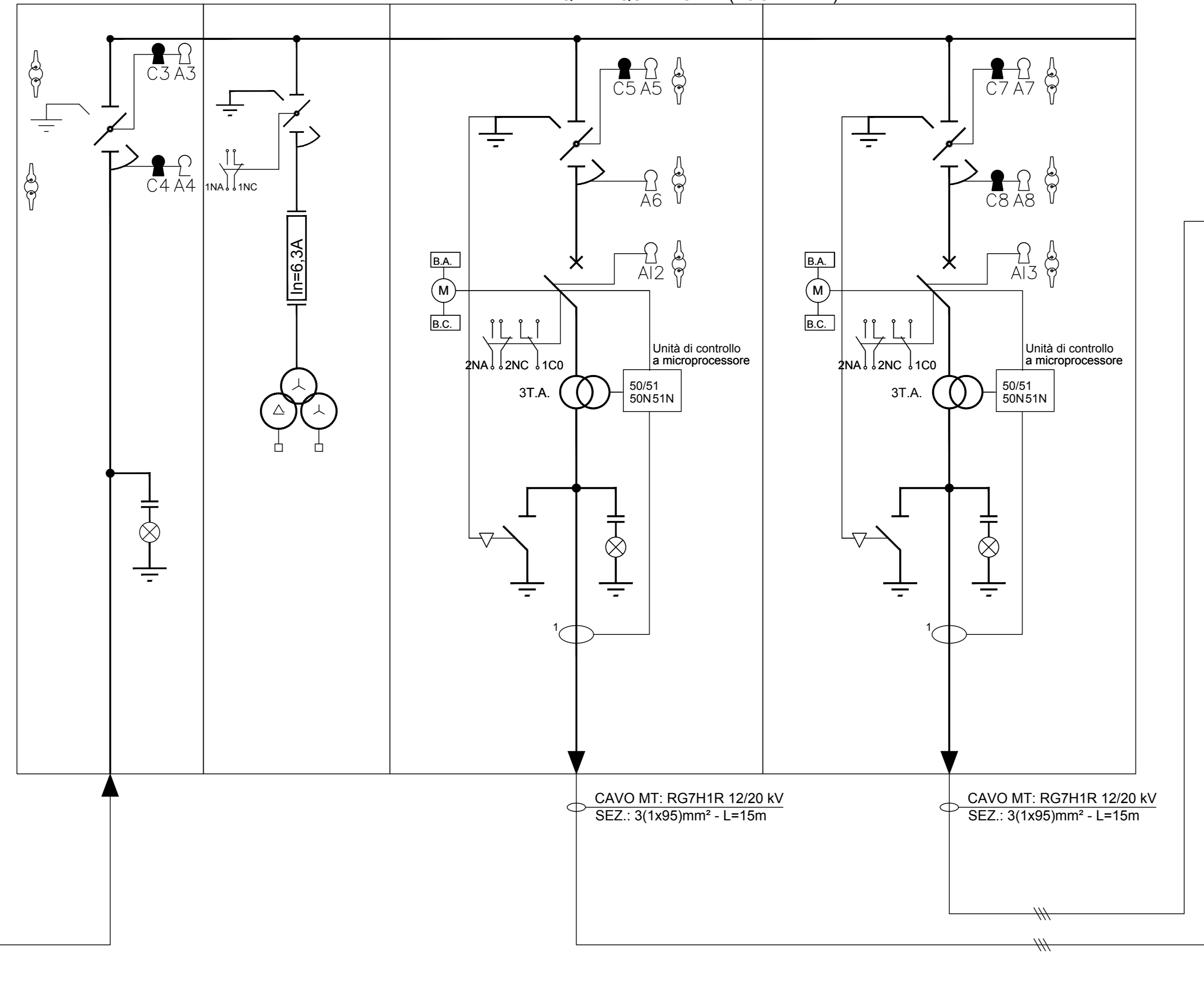
LEGENDA			
	SEZIONATORE DI TERRA		CONTATORE
	SEZIONATORE ROTATIVO		INDICATORE PRESENZA TENSIONE
	SEZIONATORE ROTATIVO SOTTO CARICO		COMMUTATORE VOLTOMETRICO O AMPEROMETRICO
	SEZIONATORE DI LINEA A CERNIERA		APPARECCHIATURA ESTRAIBILE
	INTERRUTTORE DI MT IN ESAFLORURO DI ZOLFO		TERMINALE CAVO
	FUSIBILE		BLOCCHI A CHIAVE: C. Chiave libera a seccionatore (interruttore) chiuso A. Chiave libera a seccionatore (interruttore) aperto
	TRASFORMATORE DI CORRENTE		RELE' DI PROTEZIONE: RELE' TEMPERATURA - A e' Allar - S = Scat RELE' DI MINIMA TENSIONE RELE' A CARTELLINO RELE' TERMO RELE' DI CIRCUITO RELE' DI MASSIMA CORRENTE TEMPORIZZ RELE' DI TERRA
	TRASFORMATORE DI TENSIONE A DUE SECONDARI		COMANDO MOTORIZZATO
	TRASFORMATORE DI TENSIONE A DUE SECONDARI		BOBINA APERTURA
	TRASFORMATORE DI POTENZA		BOBINA CHIUSURA
	SEZIONATORE ROTATIVO MOTORIZZATO		BOBINA MINIMA TENSIONE
			STRUMENTO INDICATORE: V = Voltmetro W = Wattmetro F = Contmetro
			STRUMENTO REGISTRATORE DI POTENZA ATTIVA

NOTA:
- QUADRI A TENUTA ALL'ARCO INTERNO IAC A FLR 16kA x 1s
- SCOMPARTI SECONDO LINEA GUIDA RFI DMA IM LA LG FS 300 A

QMT0 QUADRO MT (FABBRICATO CONSEGNA)



QMT1 QUADRO MT (LOCALE MT)



COMMITTENTE:
RFI
RETE FERROVIARIA ITALIANA
GRUPPO FERROVIE DELLO STATO ITALIANE

PROGETTAZIONE:
ITALFERR
GRUPPO FERROVIE DELLO STATO ITALIANE

DIREZIONE TECNICA
UO TECNOLOGIE CENTRO

PROGETTO DEFINITIVO

LINEA ROMA-VITERBO
RADDOPPIO TRATTA CESANO - VIGNA DI VALLE

Stazione di Anguillara - Schema elettrico unifilare MT

SCALA:
1:100

COMMESSA LOTTO FASE ENTE TIPO DOC. OPERA/DISCIPLINA Progr. REV.
NR1 J 01 D 18 DX L F 01 00 001 A

Rev.	Descrizione	Redatto	Data	Verificato	Data	Approvato	Data
A	Emissione esecutiva	[Signature]	01/2018	[Signature]	01/2018	[Signature]	01/2018