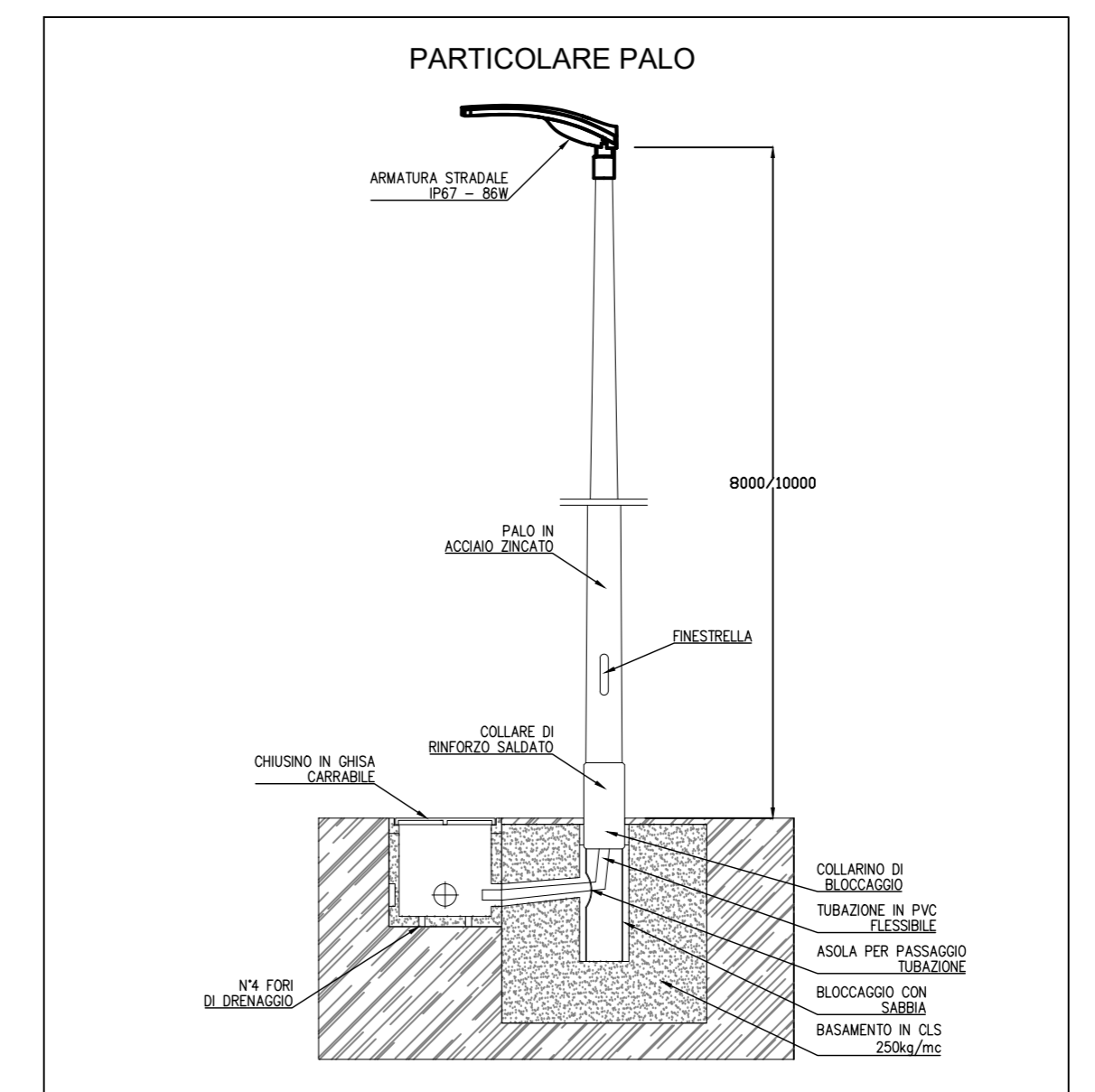
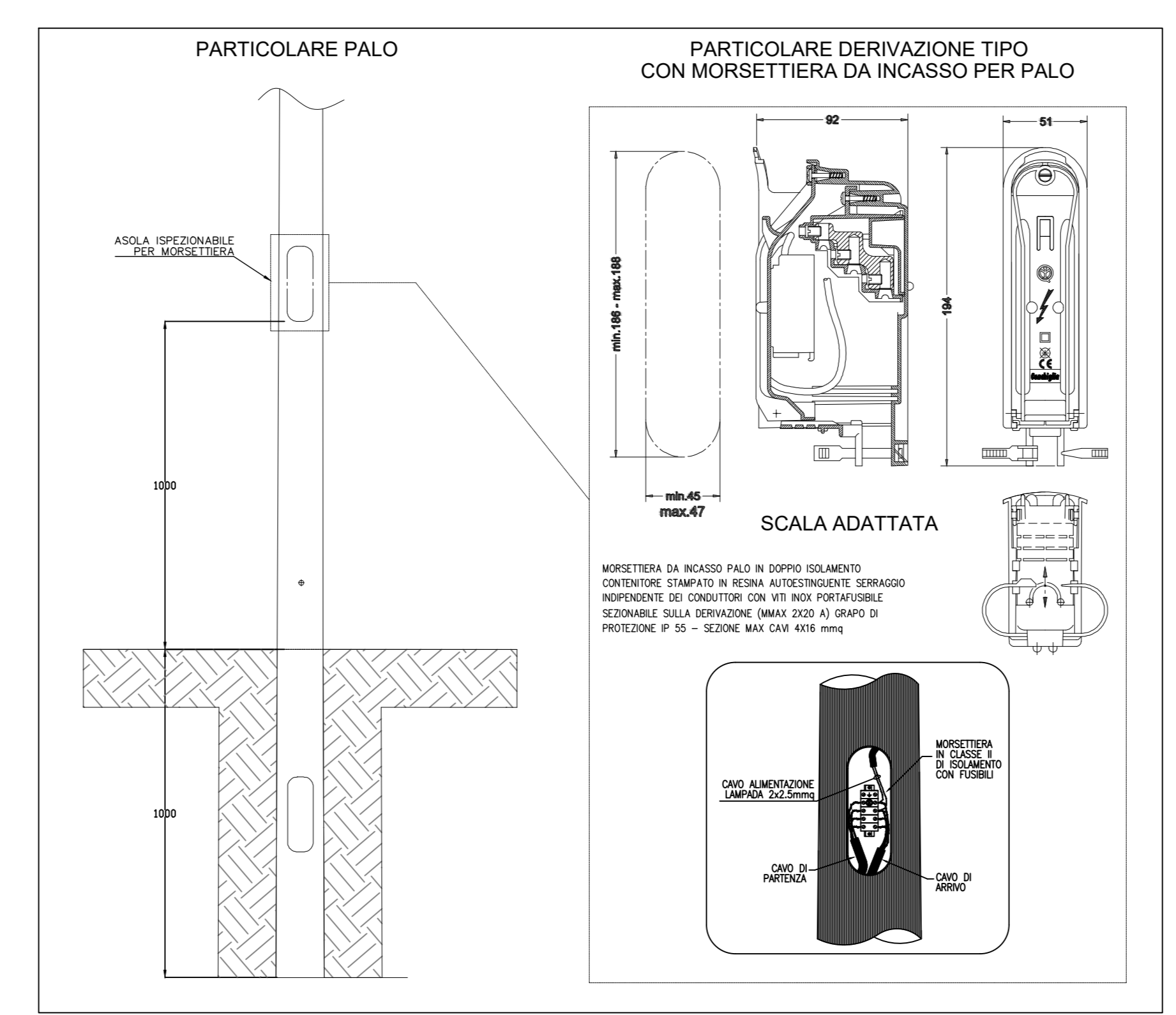
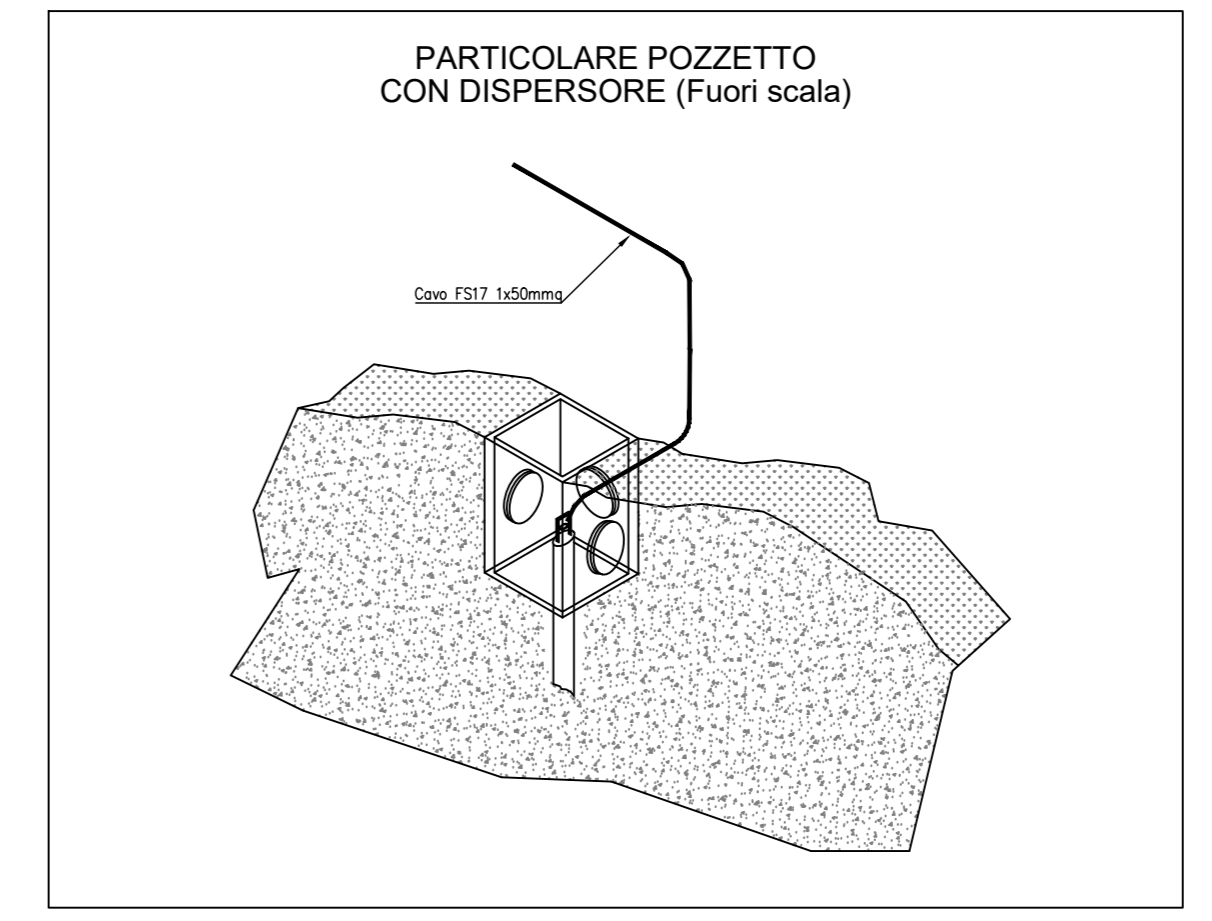
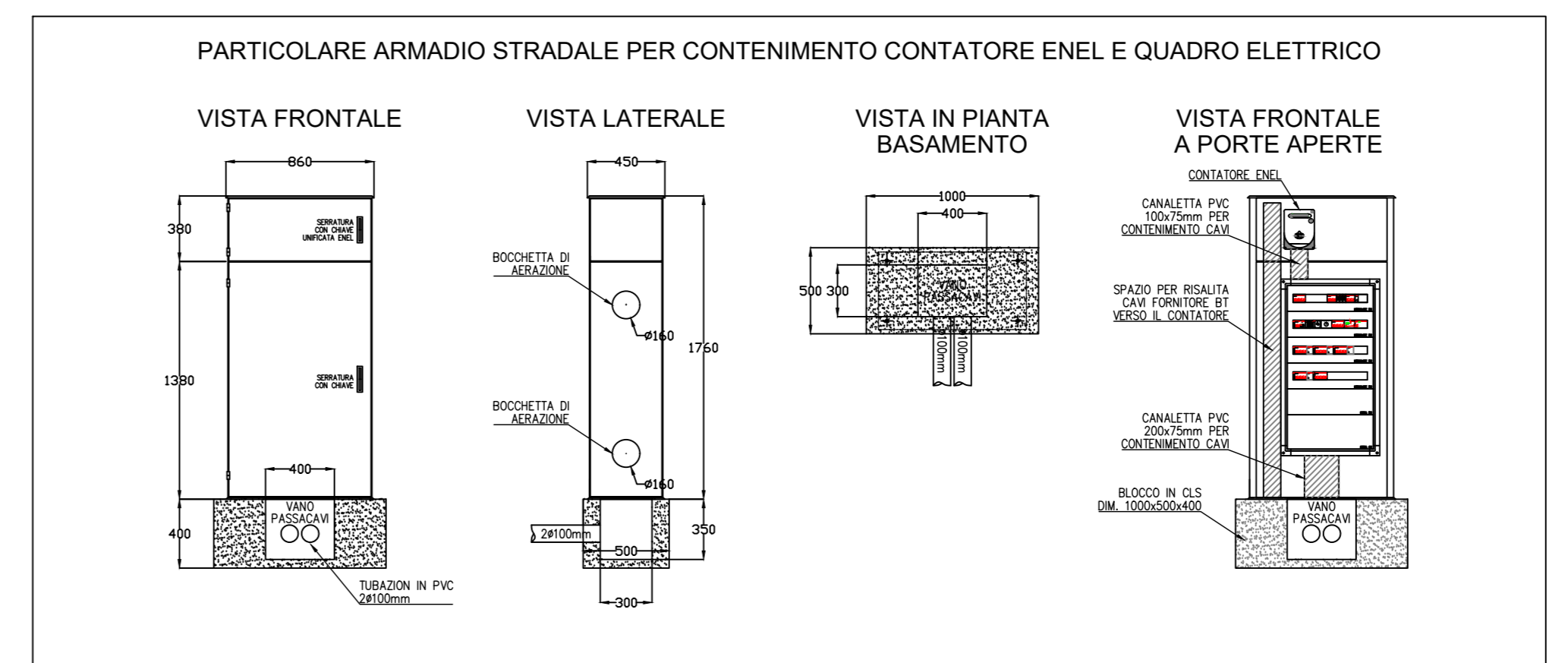
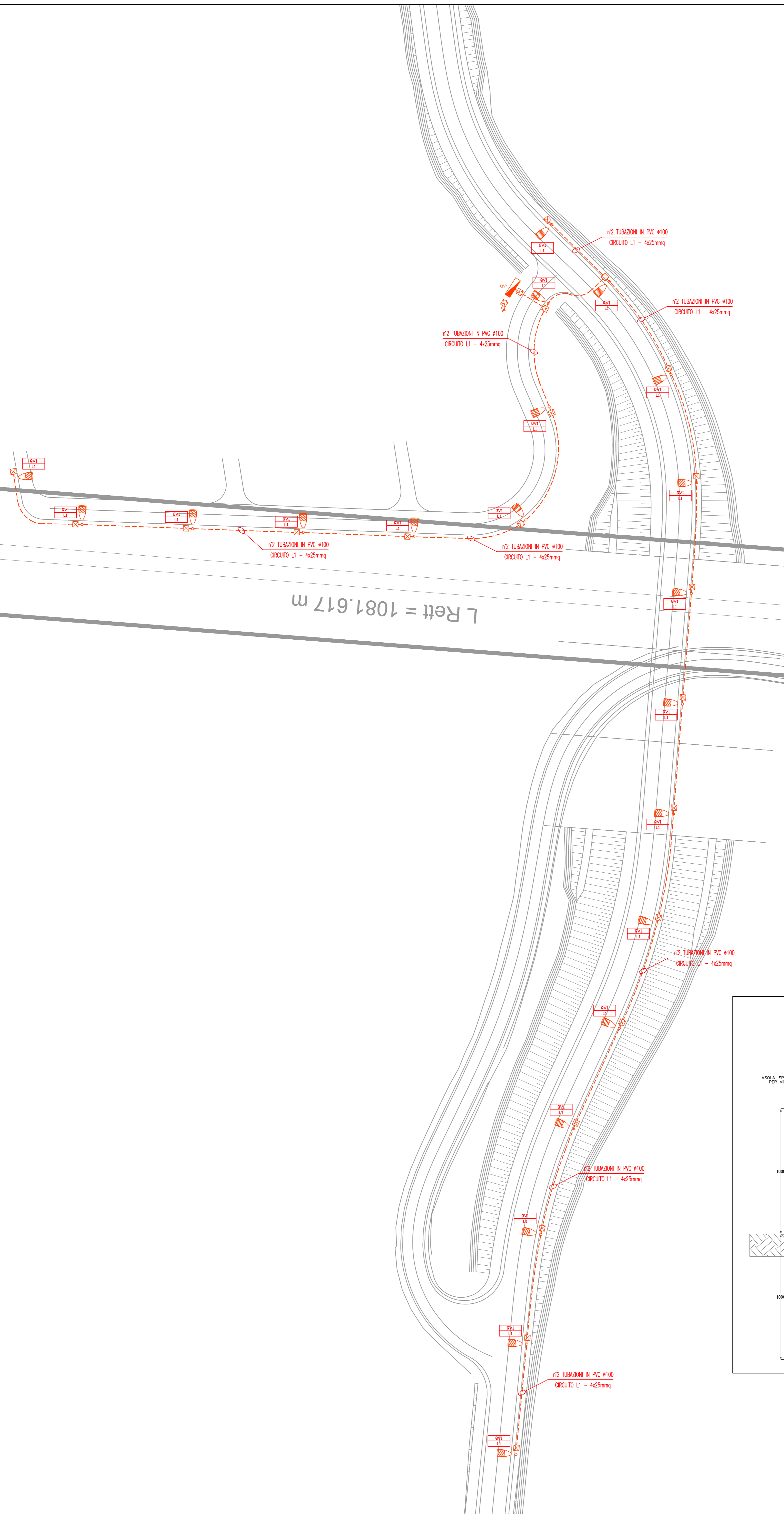
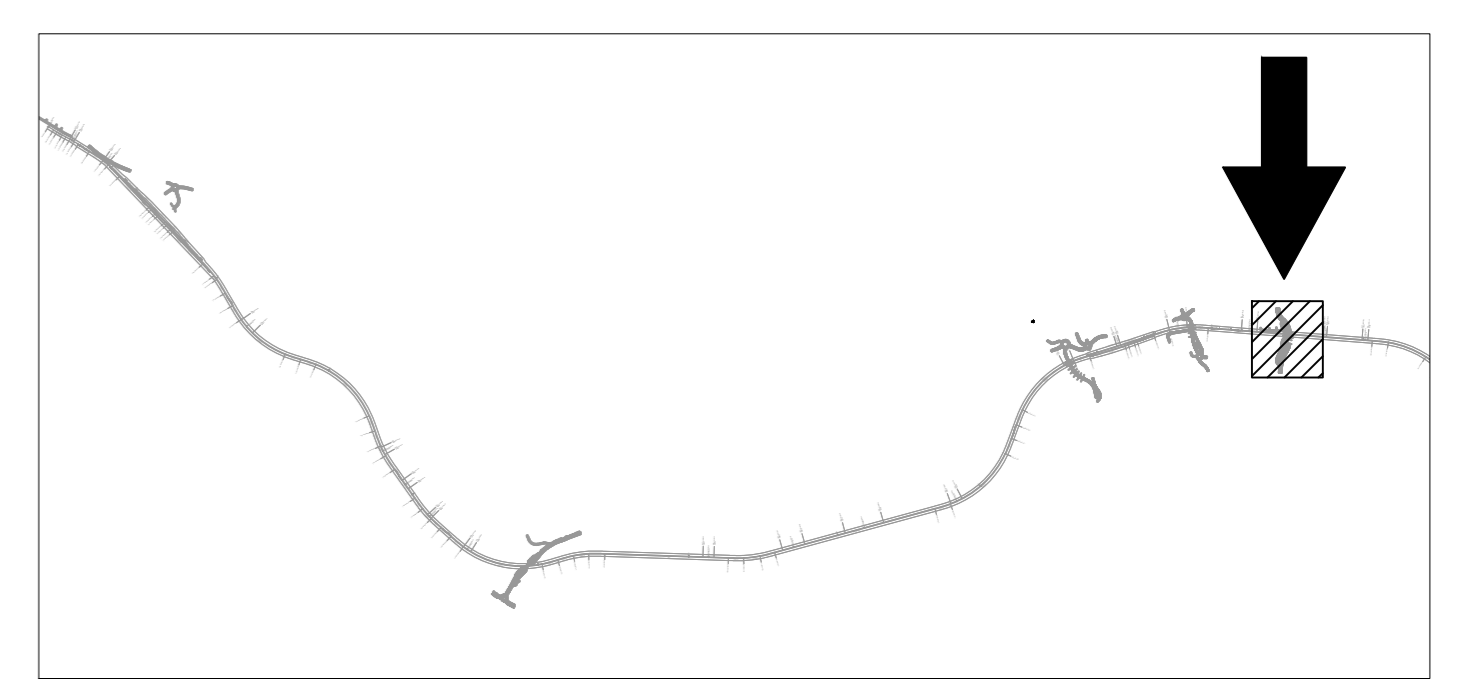


PVC  
Prog= 29+703.48  
161.04



LEGENDA	
SIMBOLO	DESCRIZIONE
	Quadro elettrico + Contatore ENEL incassati su armadio stradale
	Illuminazione stradale. Palina Hft = 8.0 m, proiettore a LED (P LED = 86 W) con ottica stradale a luce diretta IP67, classe isolamento II. Alimentazione linea NORMALE.
	Illuminazione stradale. Palina Hft = 10.0 m, proiettore a LED (P LED = 86 W) con ottica stradale a luce diretta IP67, classe isolamento II. Alimentazione linea NORMALE.
	Tubazione interrata, flessibile in PVC serie pesante
	Cavo FS17 per impianto di terra
	Pozzetto di derivazione misura
	Pozzetto di ispezione con picchetto dispersore



COMMITTENTE:  
**RFI**  
RETE FERROVIARIA ITALIANA  
GRUPPO FERROVIE DELLO STATO ITALIANE

PROGETTAZIONE:  
**ITALFERR**  
GRUPPO FERROVIE DELLO STATO ITALIANE

DIREZIONE TECNICA  
UO TECNOLOGIE CENTRO

PROGETTO DEFINITIVO

LINEA ROMA-VITERBO  
RADDOPPIO TRATTA CESANO – VIGNA DI VALLE

Planimetria viabilità NV01 con disposizione apparecchiature LFM e Cavidotti

SCALA:  
1:500

COMMESSA	LOTTO	FASE	ENTE	TIPO DOC.	OPERA/DISCIPLINA	PROGR.	REV.
NR11	01	D	18	P9	LEF0400	001	0

Revit.	Descrizione	Redatto	Data	Verificato	Data	Approvato	Data	Autorizzato/Orto
A	Emissione esecutiva	F. Supralis	OTT 2018	M. Camba	OTT 2018	F. Fiaschi	OTT 2018	Guid. Bultrini
B	Emissione esecutiva	F. Supralis	SET 2019	M.C.	SET 2019	F. Fiaschi	SET 2019	[Signature]