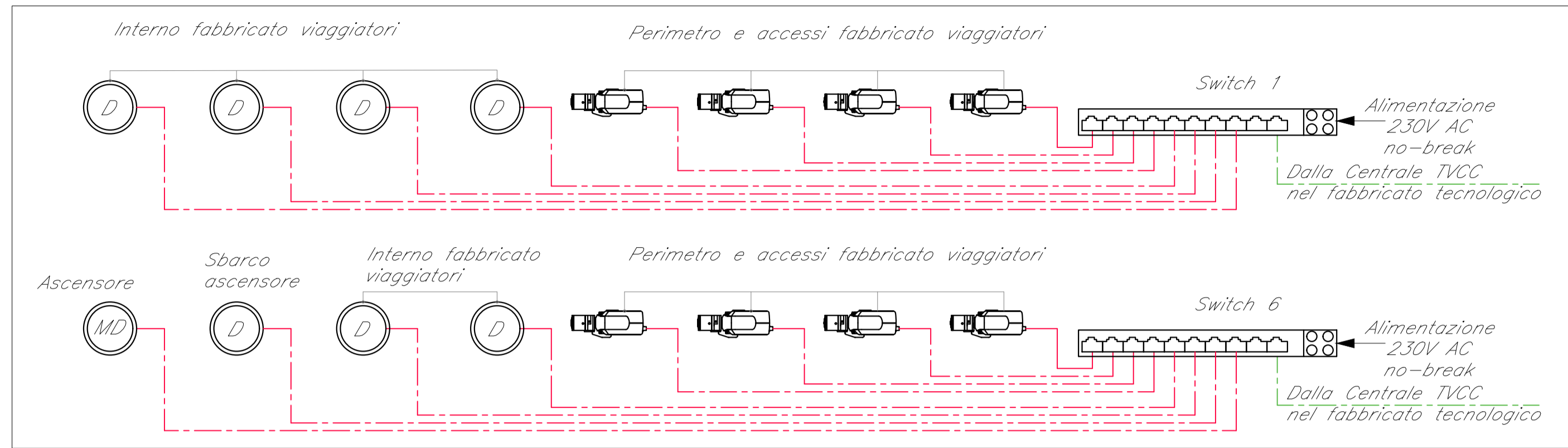
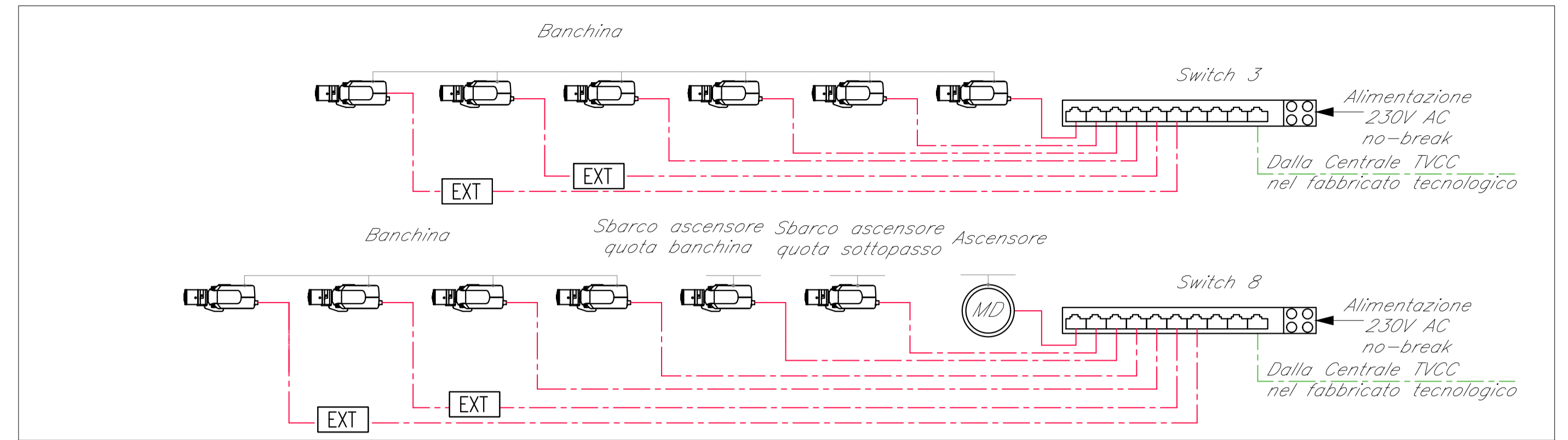


SCHEMA TIPOLOGICO IMPIANTO TVCC

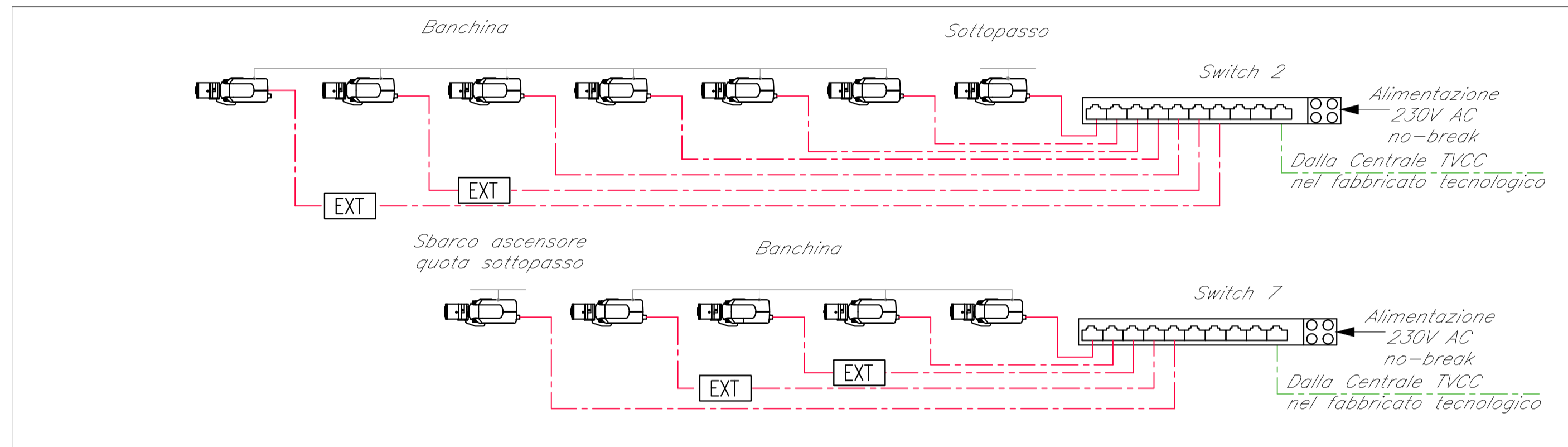
Fabbricato viaggiatori



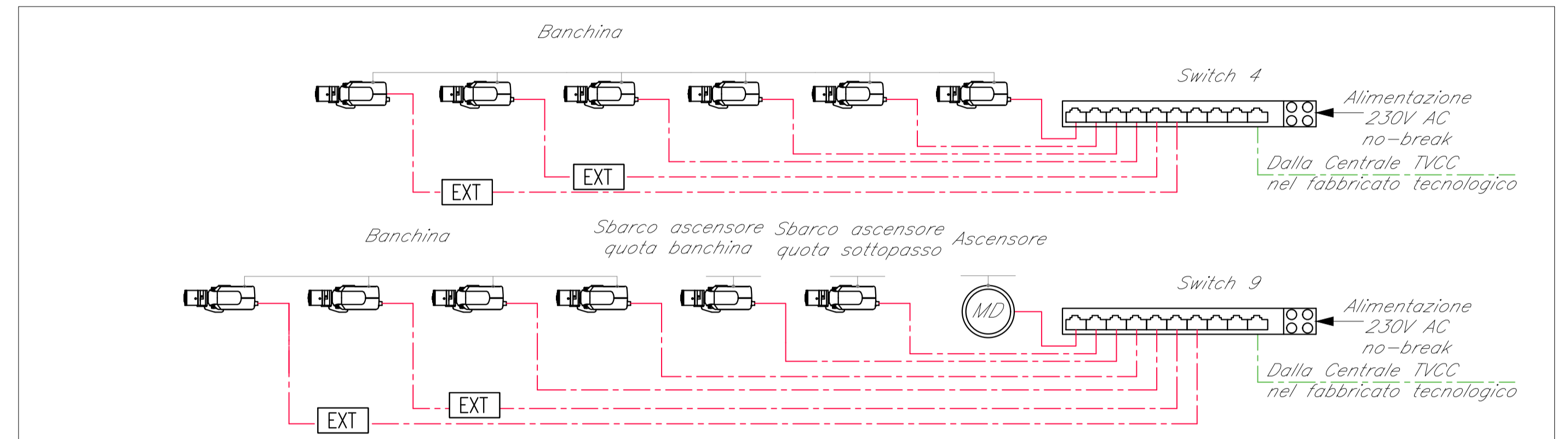
Binario 2-3



Binario 1

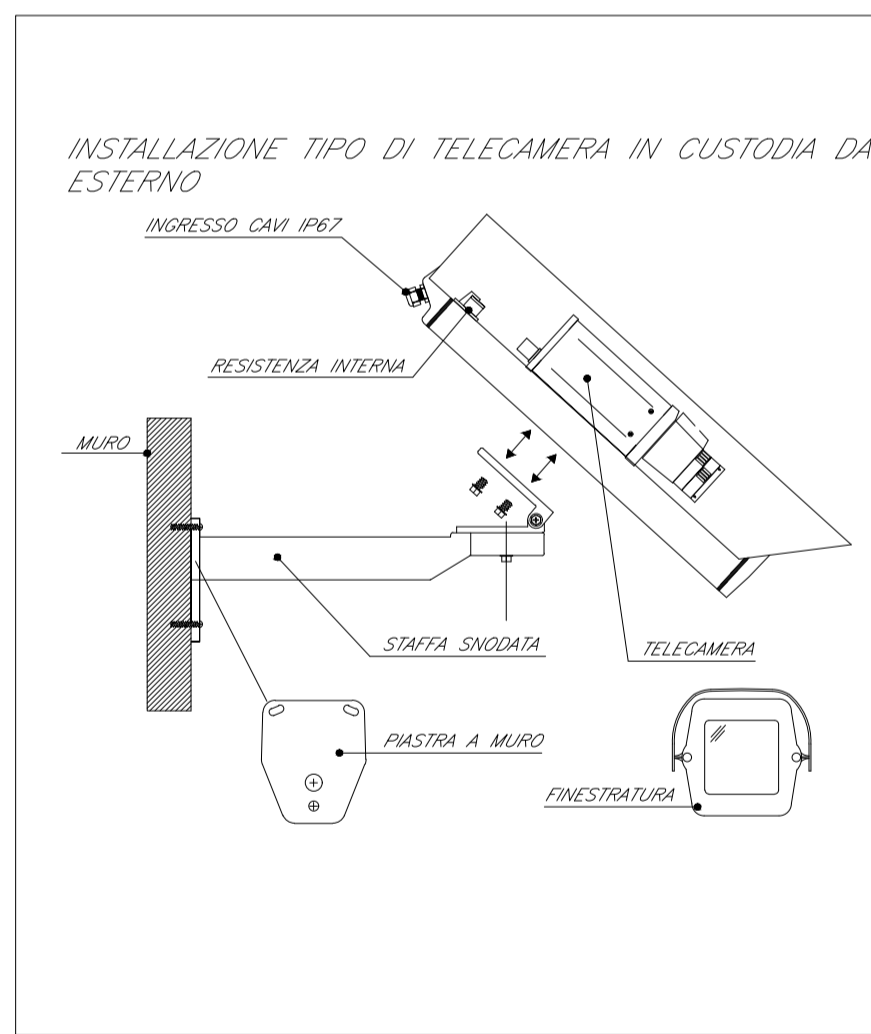
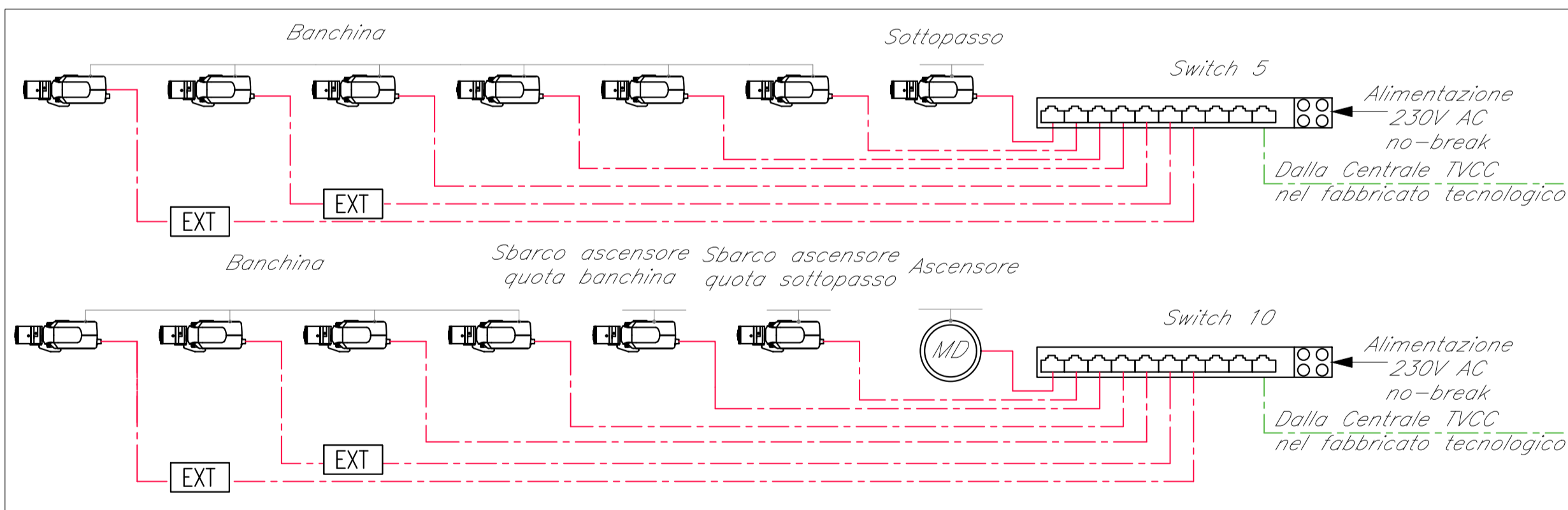


Binario 4-5



SCHEMA TIPOLOGICO IMPIANTO TVCC

Binario 6



LEGENDA

Elemento	Descrizione
	Network Attached Storage
	Telecamera del tipo fissa installata a parete o su palina
	Switch per alimentazione e segnale telecamera - 8 porte PoE+ 2 per fibra
	Scalata di derivazione
	Extender PoE
	Telecamera Dome da interno
	Telecamera mini-dome all'interno della cabina degli ascensori

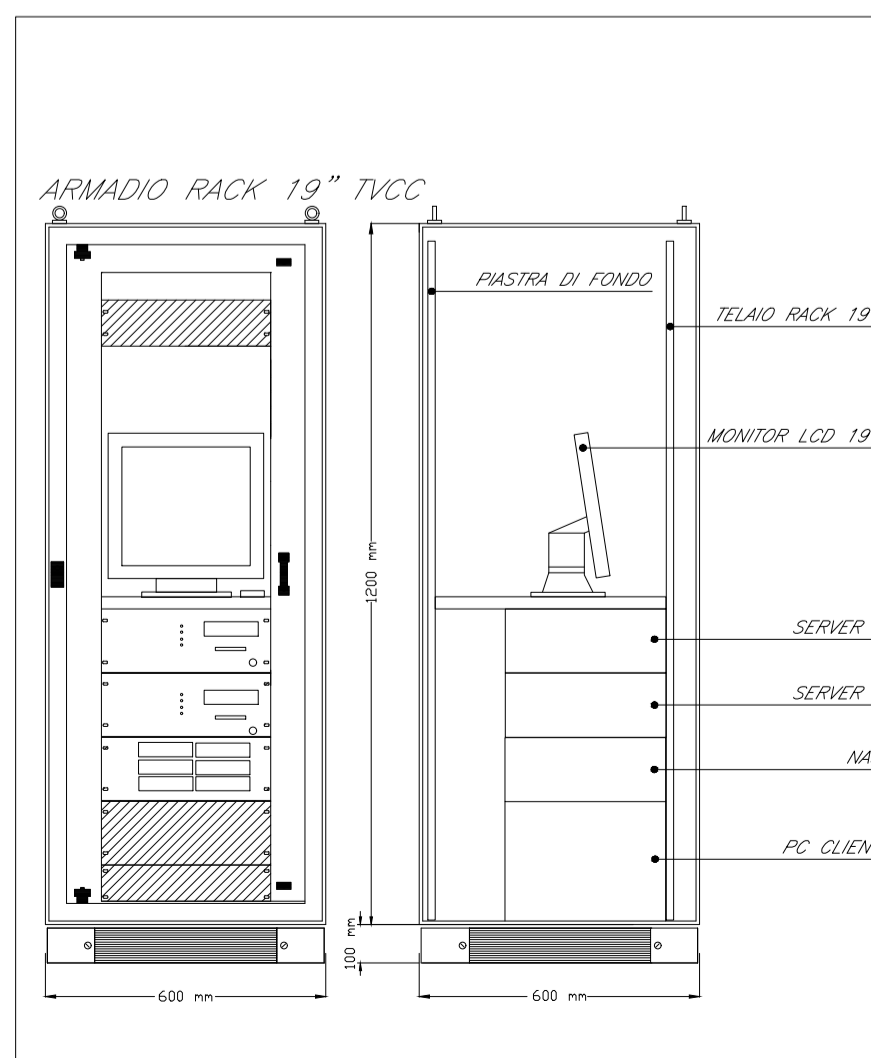
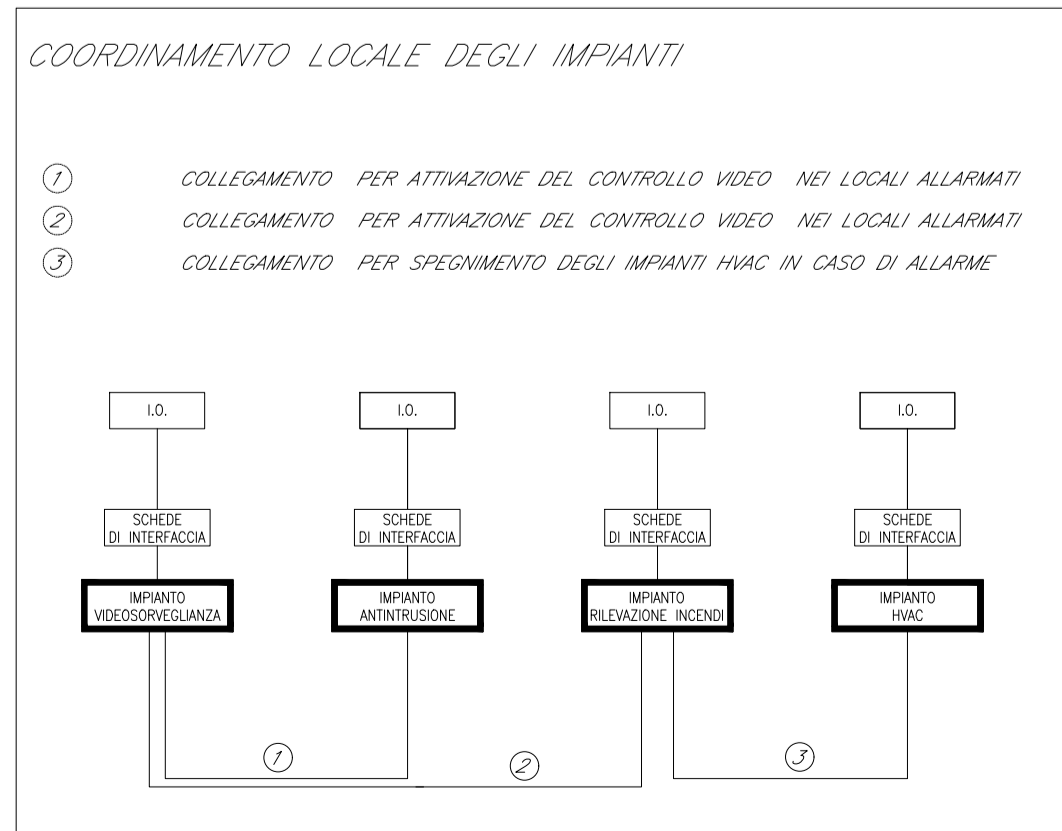
TABELLA ELEMENTI

Elemento	Caratteristiche
	Tubo in PVC DN50, tubo in acciaio zincato da 49 in caso di installazione esterna, tubo in PVC DN63 adatto e può essere installato in caso di condotti interrati.
	cavi passivi alimentazione e segnale passivi in candelotto comune impianti correnti deboli

TABELLA CAVI

Elemento	Designazione	Formazione	Tipologia	Servizio	Infilaggio
	-	AWG 4 x (2x23)	FTP Cat.6a - Sch.	Alimentazione e Segnale	PVC Ø25 mm
	-	-	Fibra Ottica per Tvcc	Segnale	PVC Ø12 mm

- NOTE**
- IN CORRISPONDENZA DI TUTTI I PUNTI IN CUI LE CONDUTTURE ATTRAVERSANO PARETI O SOLAI DI LOCALI COMPARTIMENTATI AL FUOCO, SARANNO INSTALLATI SETTI TAGLIAFUOCO DI TIPO CERTIFICATO ATTI A RIPRISTINARE LA RESISTENZA PRESCRITTA PER IL COMPARTIMENTO.
 - L'ELABORATO E' RAPPRESENTATIVO DEL SOLO IMPIANTO DI VIDEOSORVEGLIANZA, PER GLI ALTRI IMPIANTI E PER GLI ASPETTI ARCHITETTONICI SI RIMANDA AI RELATIVI SPECIFICI ELABORATI
 - I CAVI DELLE DORSALI PRINCIPALI SARANNO POSATI NELLA CANALETTA COMUNE A TUTTI GLI IMPIANTI A CORRENTI DEBOLI



COMMITTENTE: **RETE FERROVIARIA ITALIANA**
GRUPPO FERROVIE DELLO STATO ITALIANE

PROGETTAZIONE: **ITALFERR**
GRUPPO FERROVIE DELLO STATO ITALIANE

DIREZIONE TECNICA
U.O. IMPIANTI INDUSTRIALI E TECNOLOGICI

PROGETTO DEFINITIVO

RADDOPPIO LINEA FERROVIARIA ROMA-VITERBO
TRATTA CESANO-VIGNA DI VALLE

Stazione di Vigna di Valle - Impianto TVCC - Schema Funzionale

SCALA: --

Rev.	Descrizione	Redatto	Data	Verificato	Data	Approvato	Data	Autorizzato Data
A	EMISSIONE ESECUTIVA	MARSCO	Ottobre 2016	LUPINI	Ottobre 2016	PAOLETTI	Ottobre 2016	FALASCHI Ottobre 2016

File: NR1J.0.1.D.17.DX.AN.03.0.2.001.A.DWG n. Elab.: 693