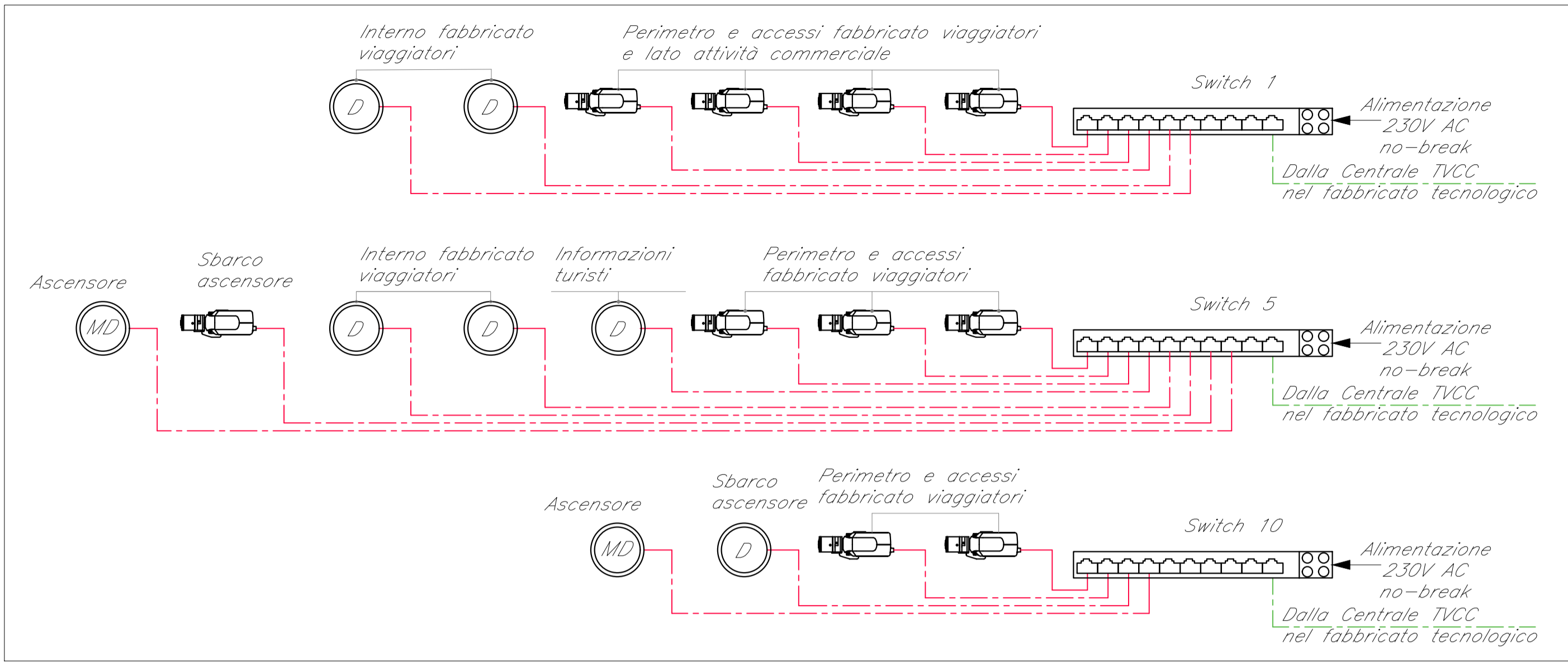
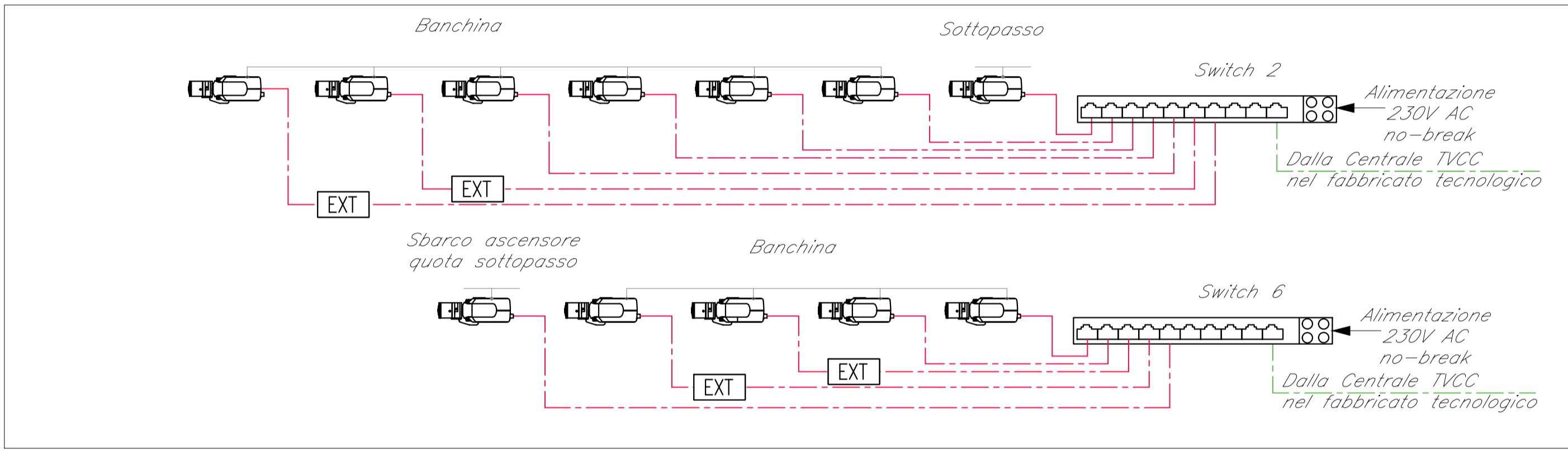


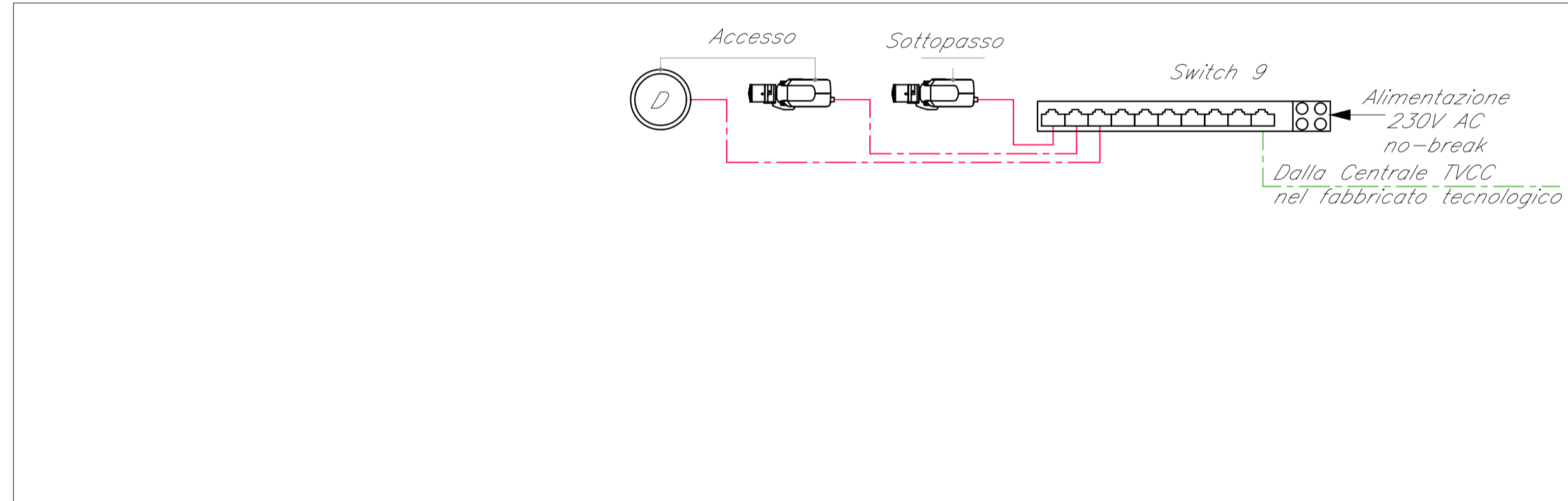
SCHEMA TIPOLOGICO IMPIANTO TVCC
Fabbricato viaggiatori



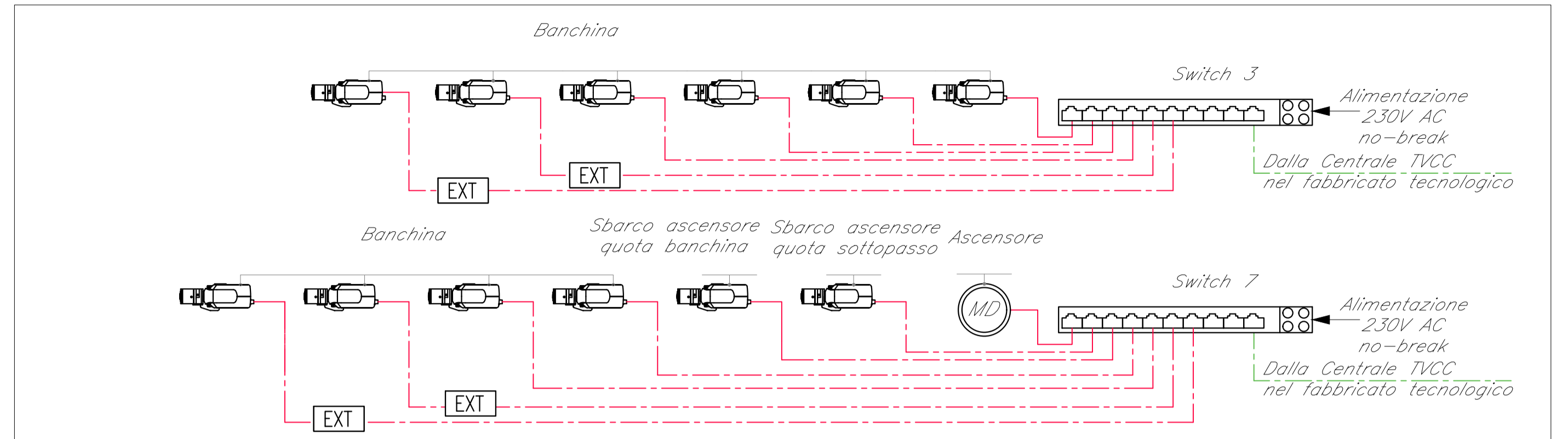
Binario 1



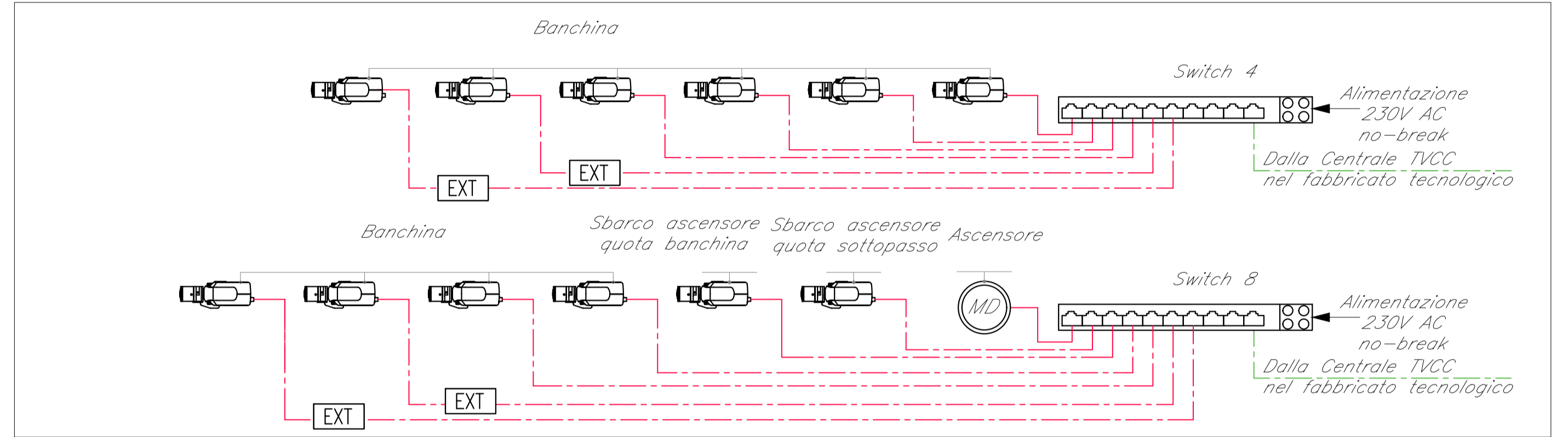
SCHEMA TIPOLOGICO IMPIANTO TVCC
Binario 4 - lato accesso



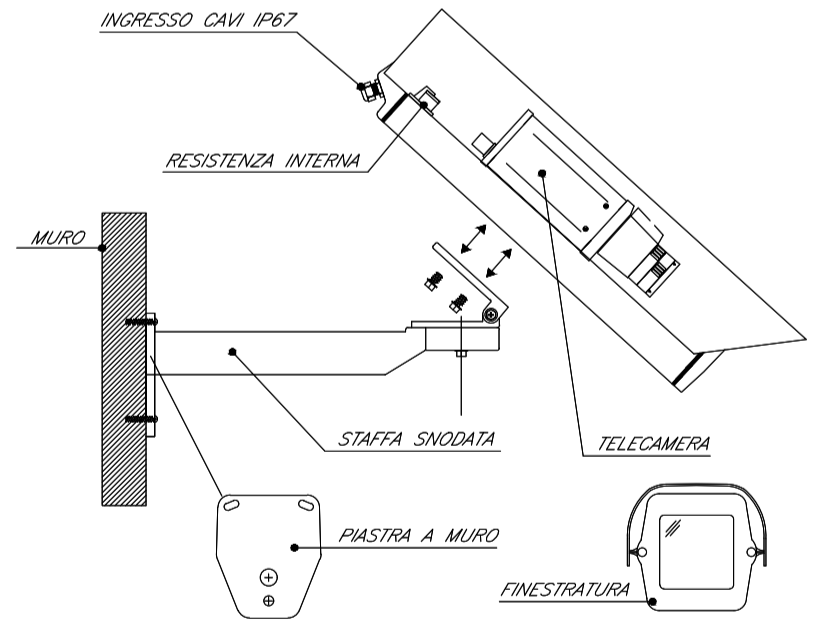
Binario 2-3



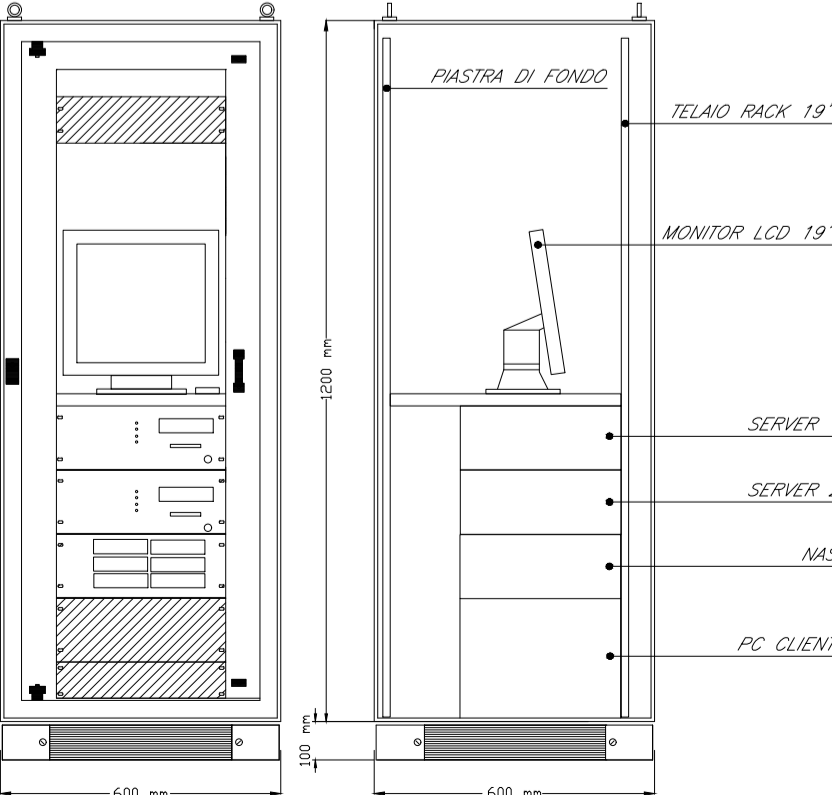
Binario 4



INSTALLAZIONE TIPO DI TELECAMERA IN CUSTODIA DA ESTERNO



ARMADIO RACK 19" TVCC



LEGENDA

Elemento	Descrizione
	Network Attached Storage
	Telecamera del tipo fissa installata a parete o su palina
	Switch per alimentazione e segnale telecamera - 8 porte PoE+ 2 per fibra
	Scatola di derivazione
	Extender PoE
	Telecamera Dome da interno
	Telecamera mini-dome all'interno della cabina degli ascensori

TABELLA ELEMENTI

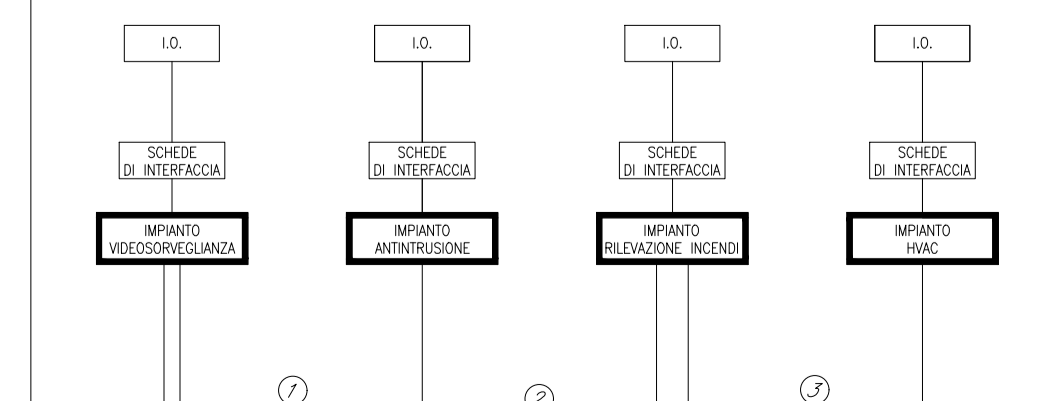
Elemento	Caratteristiche
	Tubo in PVC DN50, tubo in acciaio zincato da 49 in caso di installazione esterna, tubo in PVC DN63 adatto a posa interrata in caso di condotti interrati.
	cavi passivi alimentazione e segnale passivi in canaletta comune impianti correnti deboli

TABELLA CAVI

Elemento	Designazione	Formazione	Tipologia	Servizio	Infilaggio
	-	AWG 4 x (2x23)	FTP Cat.6a - Sch.	Alimentazione e Segnale	PVC Ø25 mm
	-	-	Fibra Ottica per Tvcc	Segnale	PVC Ø12 mm

- NOTE
- IN CORRISPONDENZA DI TUTTI I PUNTI IN CUI LE CONDUTTURE ATTRAVERSANO PARETI O SOLAI DI LOCALI COMPARTIMENTATI AL FUOCO, SARANNO INSTALLATI SETTI TAGLIAFUOCO DI TIPO CERTIFICATO ATTI A RIPRISTINARE LA RESISTENZA PRESCRITTA PER IL COMPARTIMENTO.
 - L'ELABORATO E' RAPPRESENTATIVO DEL SOLO IMPIANTO DI VIDEOSORVEGLIANZA, PER GLI ALTRI IMPIANTI E PER GLI ASPETTI ARCHITETTONICI SI RIMANDA AI RELATIVI SPECIFICI ELABORATI
 - I CAVI DELLE DORSALI PRINCIPALI SARANNO POSATI NELLA CANALETTA COMUNE A TUTTI GLI IMPIANTI A CORRENTI DEBOLI COORDINAMENTO LOCALE DEGLI IMPIANTI

- COLLEGAMENTO PER ATTIVAZIONE DEL CONTROLLO VIDEO NEI LOCALI ALLARMATI
- COLLEGAMENTO PER ATTIVAZIONE DEL CONTROLLO VIDEO NEI LOCALI ALLARMATI
- COLLEGAMENTO PER SPEGNIMENTO DEGLI IMPIANTI HVAC IN CASO DI ALLARME



COMMITTENTE: RETE FERROVIARIA ITALIANA GRUPPO FERROVIE DELLO STATO ITALIANE

PROGETTAZIONE: GRUPPO FERROVIE DELLO STATO ITALIANE

DIREZIONE TECNICA
U.O. IMPIANTI INDUSTRIALI E TECNOLOGICI

PROGETTO DEFINITIVO

RADDOPPIO LINEA FERROVIARIA ROMA-VITERBO
TRATTA CESANO-VIGNA DI VALLE

Stazione di Anguillara - Impianto TVCC - Schema Funzionale

SCALA: --

Rev.	Descrizione	Redatto	Data	Verificato	Data	Approvato	Data	Autorizzato Data
A	EMMISSIONE ESECUTIVA	ALF	03/09/2016	PAOLETTI	03/09/2016	PAOLETTI	03/09/2016	FALASCHI 03/09/2016

File: NR1J.01.D.17.DX.AN.01.0.2.001.A.DWG n. Elab.: 700