

COMMITTENTE:

PROGETTAZIONE:



DIREZIONE TECNICA
U.O. TECNOLOGIE CENTRO

PROGETTO DEFINITIVO

RADDOPPIO LINEA FERROVIARIA ROMA - VITERBO
tratta Cesano - Vigna di Valle

PIANO SCHEMATICO DI GIUNZIONE CAVI A 64 F.O.DORSALI
PRIMARIA E SECONDARIA

SCALA:

COMMESSA LOTTO FASE ENTE TIPO DOC. OPERA/DISCIPLINA PROG. REV.

N1R0J 01 D 18 DX CM0001 001 A

Revis.	Descrizione	Redatto	Data	Verificato	Data	Approvato	Data	Autorizzato/Data
A	EMMISSIONE ESECUTIVA	S. Ferrari S. Cucuzza	10-18	S. Belli F. Belli	10-18		10-18	G. Cucuzza Ing. Roberto Cucuzza Indirizzo: Via Buffarini n° 17812 00100 ROMA

File: NR0J01D18DXCV0001001A

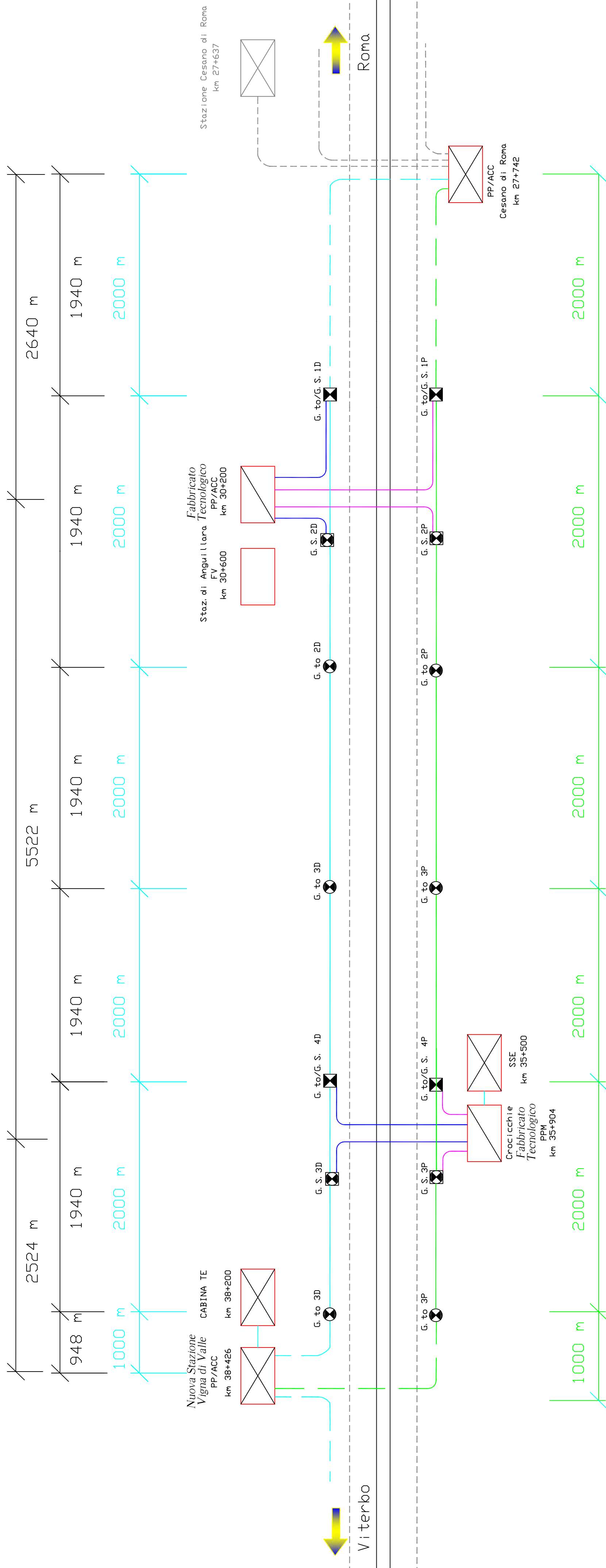
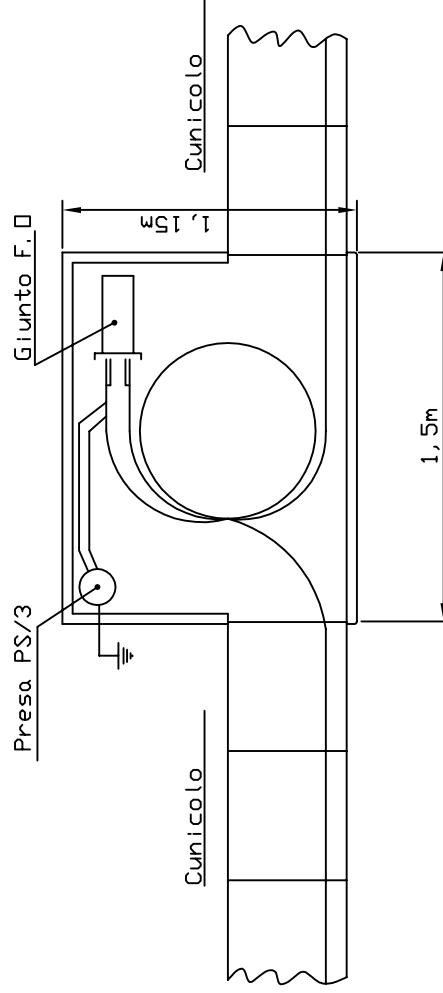
n. Elabb.: 901

LEGENDA

- cavo a 64 fibre ottiche monomodali (8<4SM), armatura dielettrica con protezione antiroditori, guaina esterna in polietilene arancio (RAL 2003), guaina DORSALE PRIMARIA
- Cavo a 64 fibre ottiche monomodali (8<4SM), armatura metallica H6, guaina interna ed esterna in mescola M16 LSZH di colore verde (RAL 6018), sigla CEI TDLB, classe di reazione al fuoco marcatura CEI
- cavo a 32 fibre ottiche monomodali (8<4SM), armatura metallica H6, guaina interna ed esterna in mescola M16 LSZH di colore verde (RAL 6018), sigla CEI TDLB, classe di reazione al fuoco marcatura CEI
- cavo a 64 fibre ottiche monomodali (8<4SM), armatura dielettrica con protezione antiroditori, guaina esterna in polietilene arancio (RAL 2003), DORSALE SECONDARIA
- Cavo a 64 fibre ottiche monomodali (8<4SM), armatura metallica H6, guaina interna ed esterna in mescola M16 LSZH di colore verde (RAL 6018), sigla CEI TDLB, classe di reazione al fuoco marcatura CEI
- Cavo a 32 fibre ottiche monomodali (8<4SM), armatura metallica H6, guaina interna ed esterna in mescola M16 LSZH di colore verde (RAL 6018), sigla CEI TDLB, classe di reazione al fuoco marcatura CEI

- G. to n
- G. S. n
- G. to/G. S. n
- GIUNTO PEZZATURA SU CAVO A FIBRE OTTICHE COMPLETO DI POZZETTO E PRESA PS/3
- GIUNTO DI SPILLAMENTO SU CAVO A FIBRE OTTICHE COMPLETO DI POZZETTO E PRESA PS/3
- GIUNTO DI PEZZATURA COMPLETO DI SPILLAMENTO SU CAVO A FIBRE OTTICHE COMPLETO DI POZZETTO E PRESA PS/3
- TERMINAZIONE TOTALE
- SEZIONAMENTO PARZIALE IN FIBRE SU DORSALE PRIMARIA N° 32 FIBRE SU DORSALE SECONDARIA

SISTEMAZIONE GIUNTO F. O. E PRESA PS/3 IN CONTENITORE C. A. (DIS. TT 3155)



PIANO POSA CAVI FIBRA OTTICA
CESANO DI ROMA - VIGNA DI VALLE