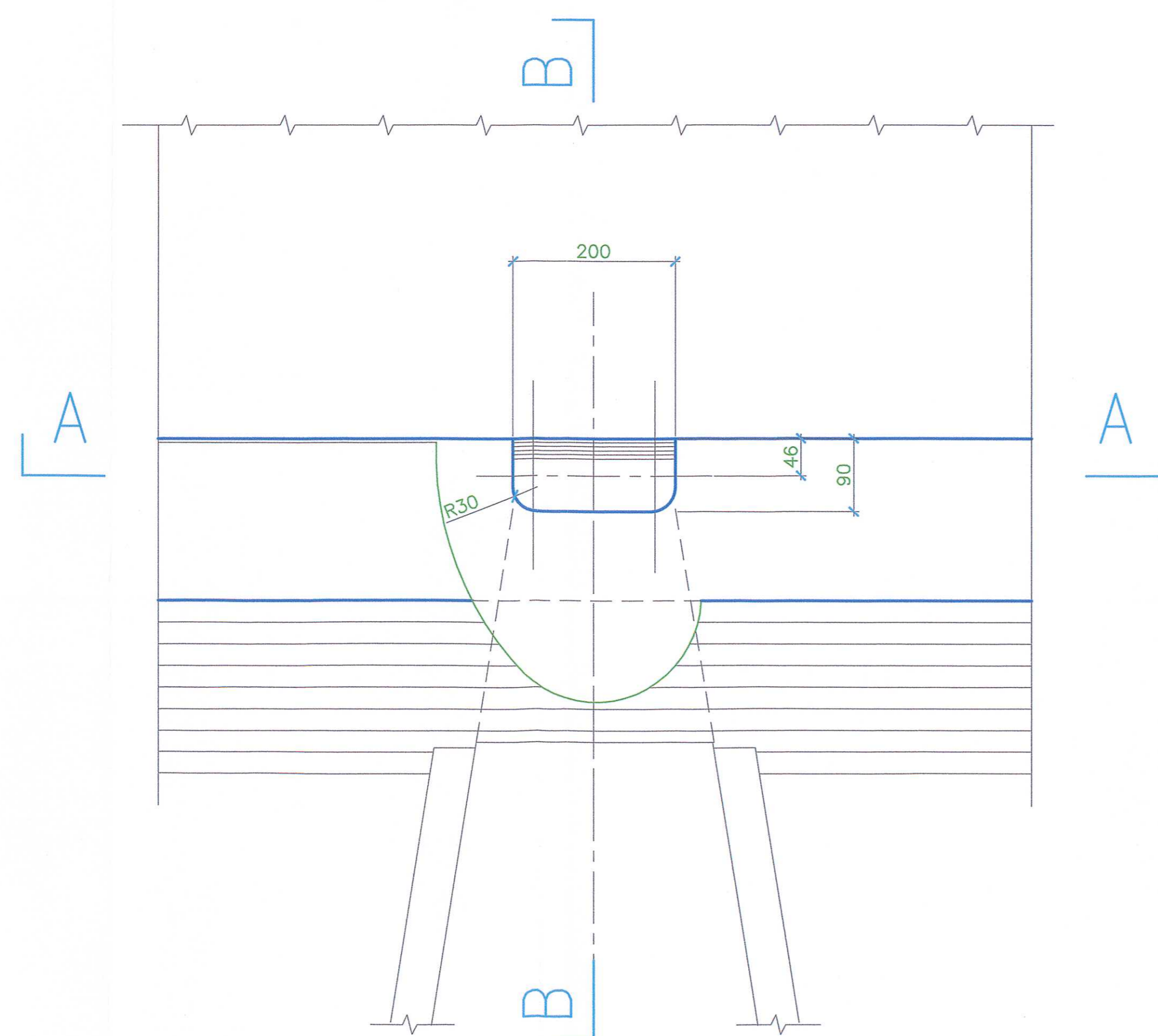
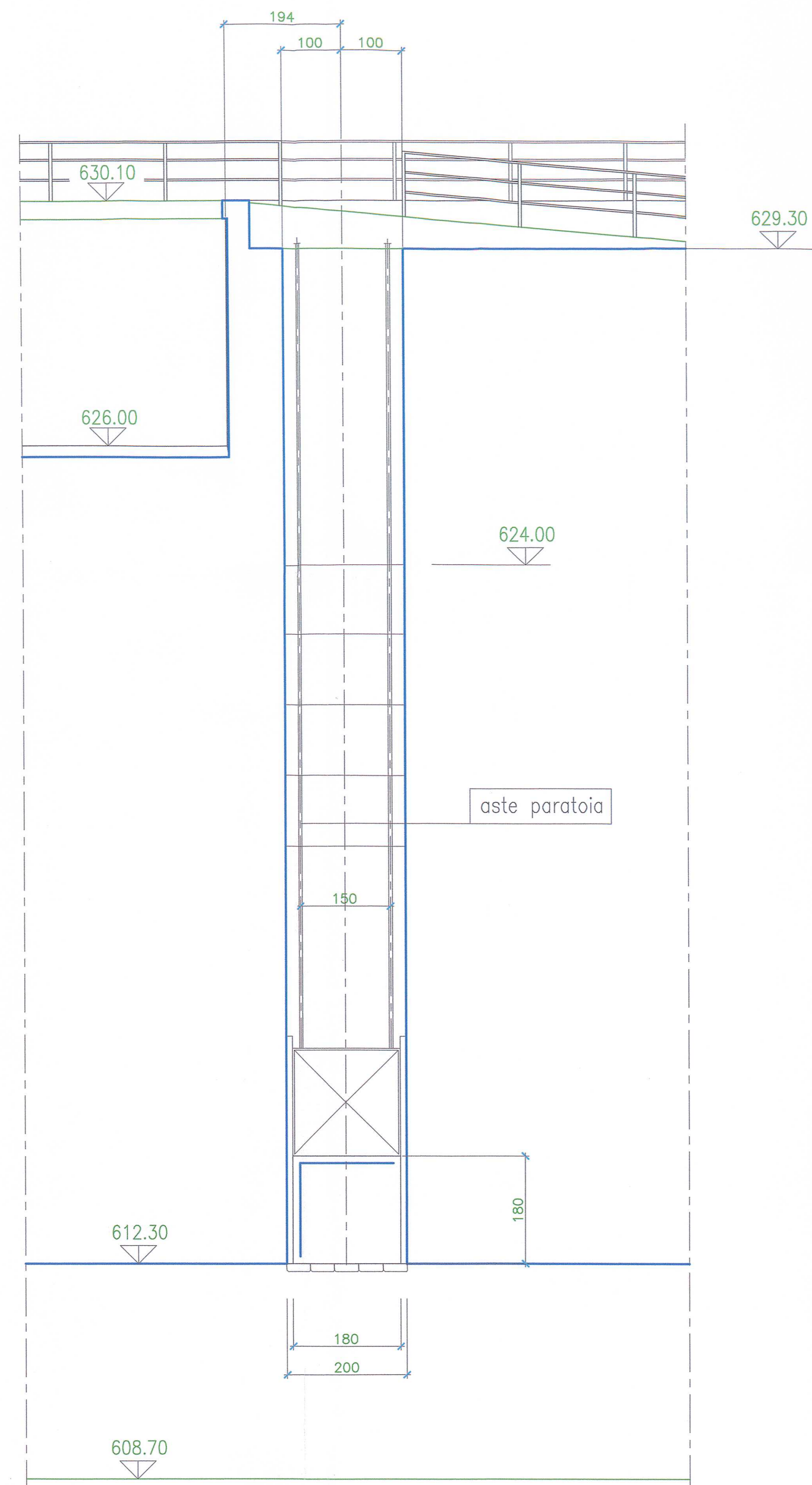


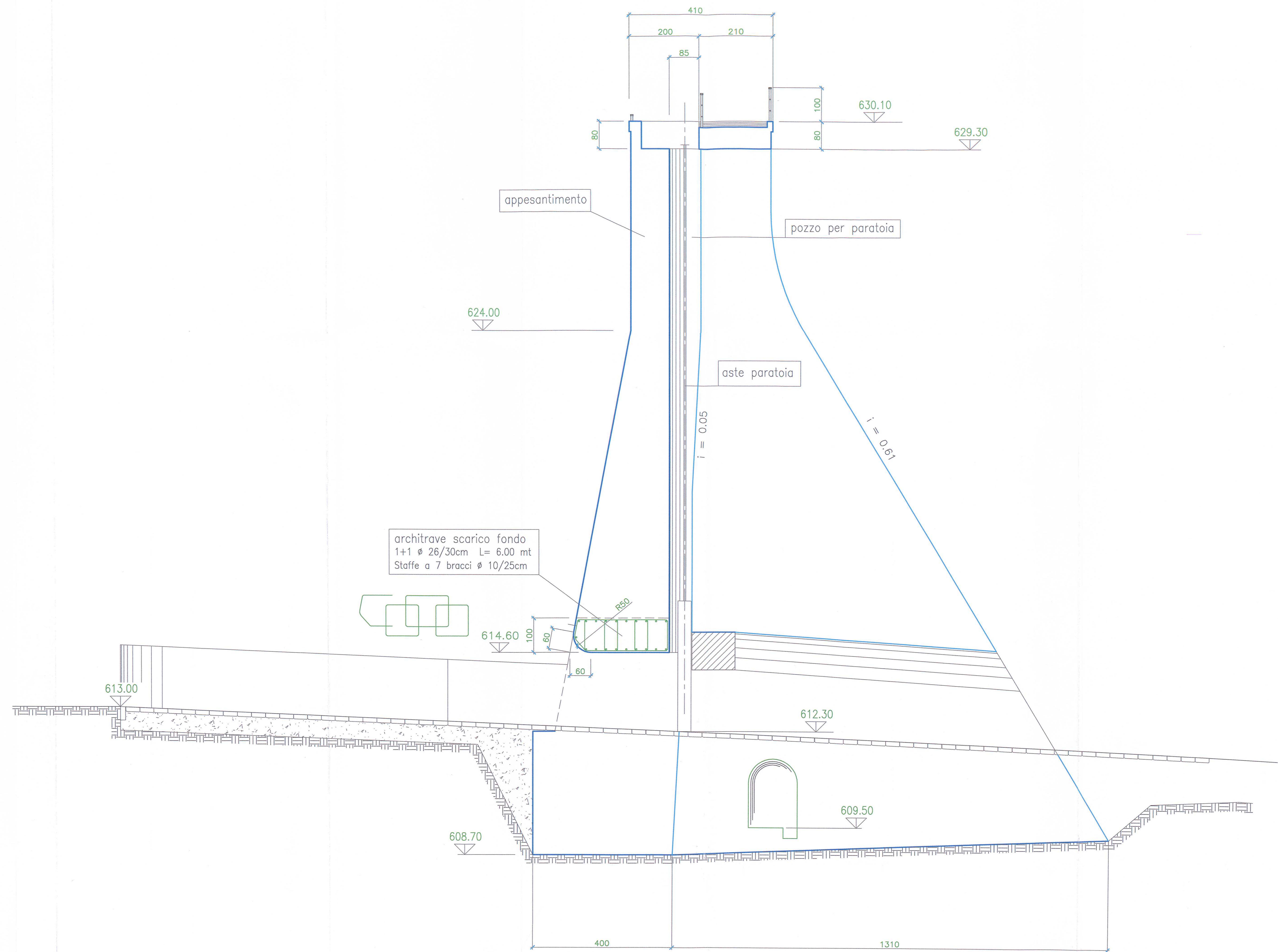
Sezione longitudinale A-A sullo scarico di fondo

scala 1:50



sezione trasversale B-B sullo scarico di fondo

scala 1:50



architrave scarico fondo
1+1 Ø 26/30cm L= 6.00 mt
Staffe a 7 bracci Ø 10/25cm

NB = PER LA PLANIMETRIA VED. DIS. n° 980-003-732/*



02	Revisione generale	Schiavotto	i.Peg	28/06/05	SEZIONE E VISTA SULLO SCARICO DI FONDO		DWG N. 980-003-730 02		SCALE 1:50
01	Revisione generale	Capitani	i.Peg	03.09.2002	DRAWN UP BY	APP'D BY	DATE	PROJECT CODE	
REV	DESCRIPTION	DRAWN UP	APP'D	DATE	Chieso V.	i. Peg.	22.02.2001	02000441	

CTG	INGEGNERIA	COMPANY	ITALGEN
Gruppo	Servizi Ingegneria Civile - Bergamo	PLANT	DIGA DI CASSIGLIO
Via S. Maria, 10 - 24121 Bergamo - Tel. 035/434111		DEPT.	CENTRALI IDROELETTRICHE