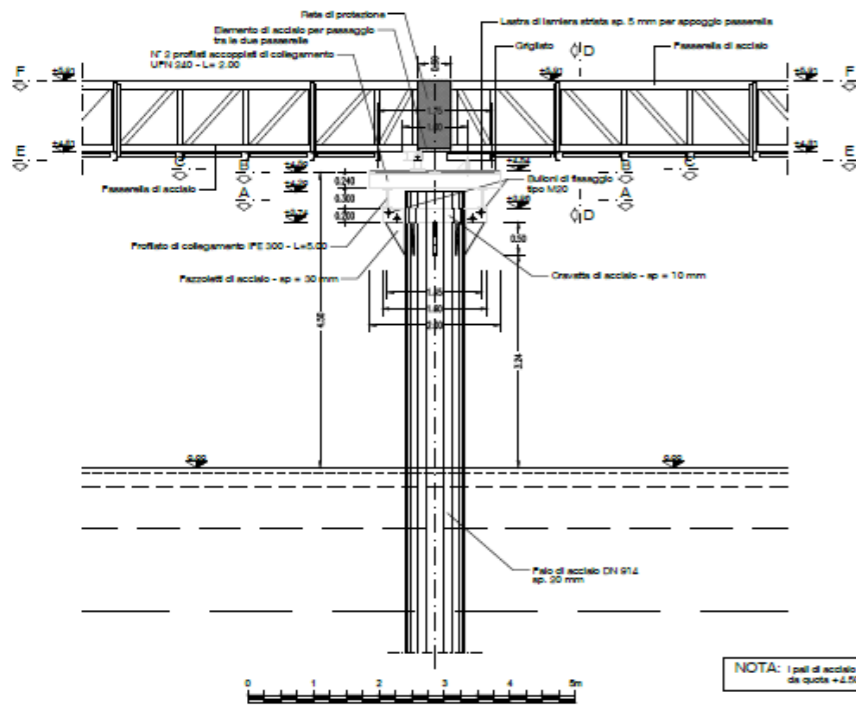


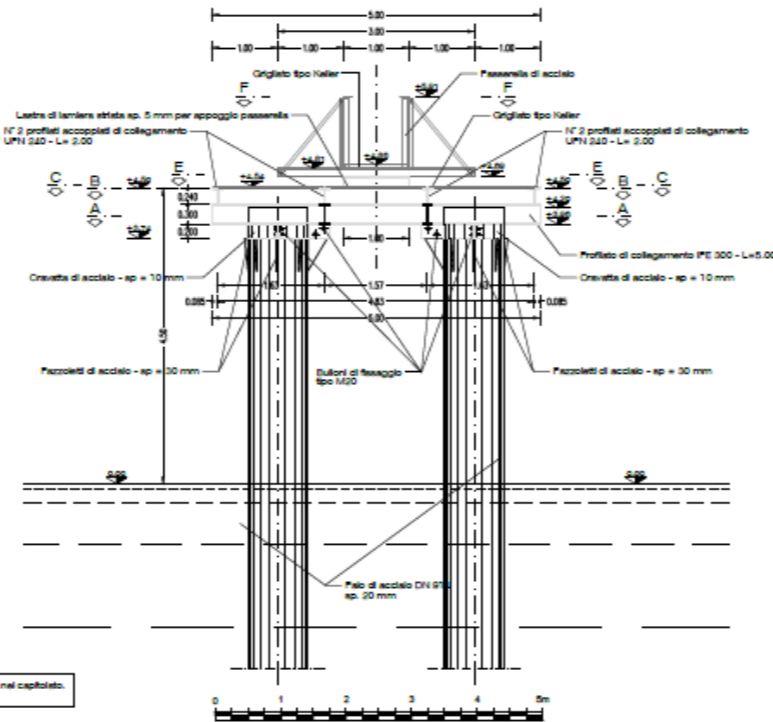
PULVINO INTERMEDIO DI ACCIAIO
VISTA LATERALE

scala 1:50



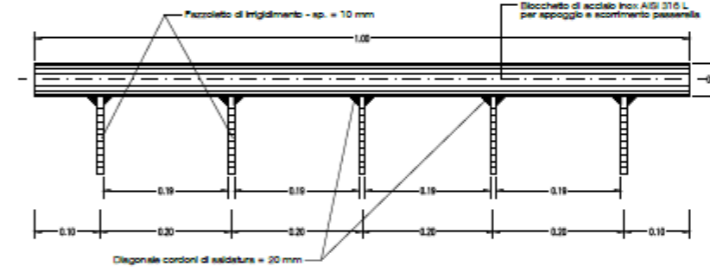
PULVINO INTERMEDIO DI ACCIAIO
VISTA TRASVERSALE D - D

scala 1:50



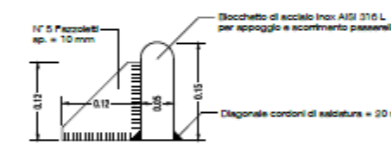
PULVINO INTERMEDIO DI ACCIAIO
BLOCCETTO DI ACCIAIO PER APPOGGIO PASSERELLA
PIANTA

scala 1:5



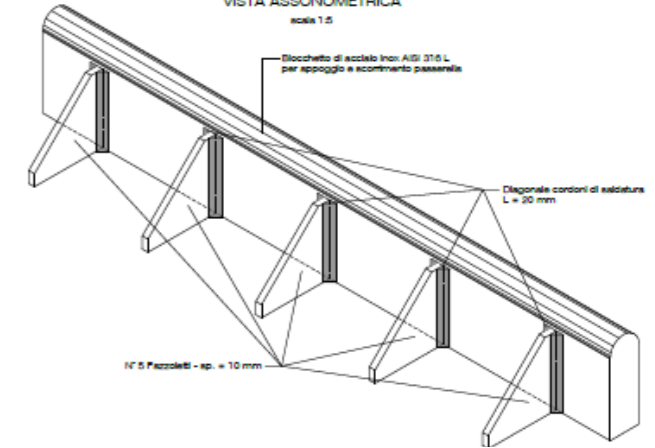
SEZIONE

scala 1:5



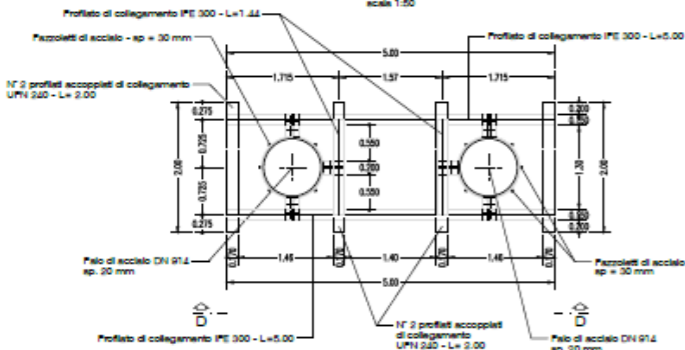
VISTA ASSONOMETRICA

scala 1:5



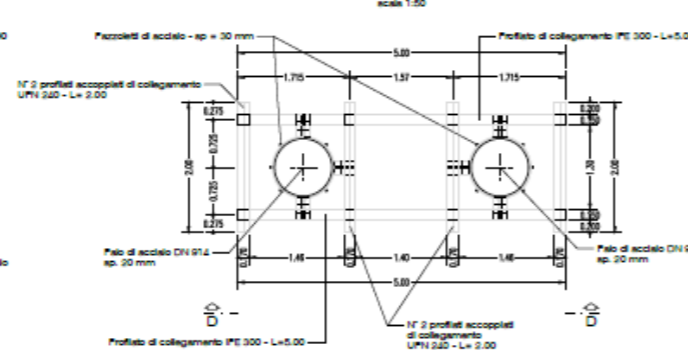
PULVINO INTERMEDIO DI ACCIAIO
SEZIONE ORIZZONTALE A - A

scala 1:50



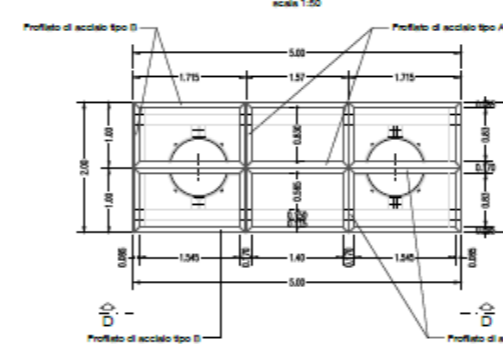
PULVINO INTERMEDIO DI ACCIAIO
SEZIONE ORIZZONTALE B - B

scala 1:50



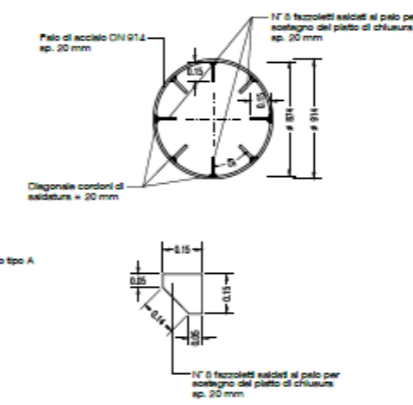
PULVINO INTERMEDIO DI ACCIAIO
SEZIONE ORIZZONTALE C - C

scala 1:50



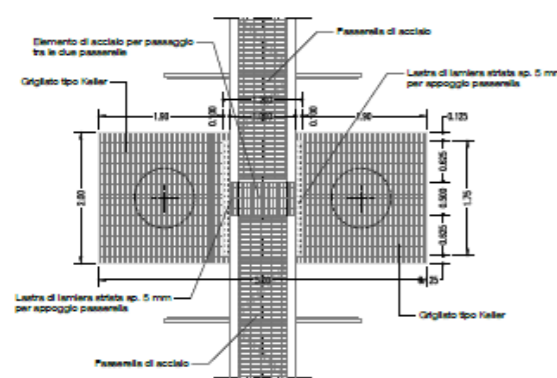
BRICCOLA DI ORMEGGIO
PIATTO PER CHIUSURA TESTA PALO

scala 1:25



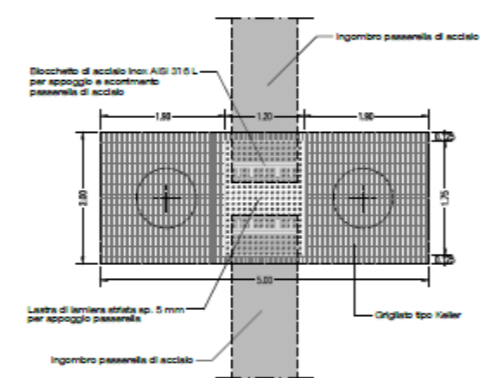
PULVINO INTERMEDIO DI ACCIAIO
SEZIONE ORIZZONTALE F - F

scala 1:50



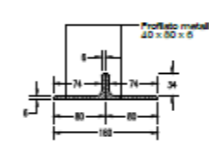
PULVINO INTERMEDIO DI ACCIAIO
SEZIONE ORIZZONTALE E - E

scala 1:50



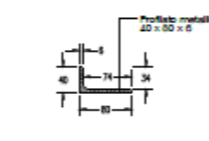
PULVINO INTERMEDIO DI ACCIAIO
PROFILATO TIPO 'A'

scala 1:5



PULVINO INTERMEDIO DI ACCIAIO
PROFILATO TIPO 'B'

scala 1:5



RICHIEDENTE:



PROGETTISTA



Progetto definitivo del potenziamento degli ormeggi navi Ro-Ro a Costa Morena Ovest - realizzazione di un pontile con briccole. Porto di Brindisi

TITOLO:

PULVINO INTERMEDIO DI ACCIAIO:
PIANTE, SEZIONI E DETTAGLI