



COMUNE DI LENI (PROVINCIA DI MESSINA)

OPERE DI ATTUAZIONE DEL PIANO REGOLATORE PORTUALE DI RINELLA 1° STRALCIO FUNZIONALE PROGETTO DEFINITIVO



PROGETTAZIONE:



RILIEVI E INDAGINI:



Dott. A. Analfino
Dott. biol. G. Catalano

ARCHEOLOGO:
Daniela Raia

RESPONSABILE INTEGRAZIONI DELLE
PRESTAZIONI SPECIALISTICHE

Ing. Antonino SUTERA

PROGETTISTI:

Ing. Umberto RICCI
Ing. Antonino SUTERA
Ing. Giuseppe BERNARDO
Ing. Massimo TONDELLO
Ing. Andrea PEDRONCINI
Ing. Roberta Chiara DE CLARIO

GEOLOGIA:

Geol. Marco SANDRUCCI

GRUPPO DI LAVORO:

Ing. Giuseppe CUTRUPI
Ing. Stefania FERLAZZO
Ing. Simone FIUMARA
Arch. Francesca GANGEMI
Arch. Erica PIPITO'
Ing. Silvia BERIOTTO
Ing. Nicola SGUOTTI
Ing. Silvia TORRETTA
Ing. Fabio VINCI

COORD. SICUREZZA PROGETTAZIONE:

Ing. Giuseppe BERNARDO



F.01

ANALISI PREZZI UNITARI

Questo elaborato è di proprietà della Proger S.p.A. pertanto non può essere riprodotto né integralmente, né in parte senza l'autorizzazione scritta della stessa. Da non utilizzare per scopi diversi da quelli per cui è stato fornito.

Nome File	Scala	Commessa	Codice Elaborato					
DNC135_PD_F.01_2020-12-18_R1_Analisi prezzi unitari_FMR.		P20070	D	00	00	O	EP	01

REVISIONI	REV. n°	DATA	MOTIVAZIONE	REDATTO	CONTROLLATO	APPROVATO
	01	18/12/2020	Verifica progetto	Ing. Simone FIUMARA	Ing. Giuseppe BERNARDO	Ing. Antonino SUTERA
	00	30/10/2020	Prima emissione	Ing. Simone FIUMARA	Ing. Giuseppe BERNARDO	Ing. Antonino SUTERA

R.U.P.:

Arch. Domenico ARCORACI

VISTI/APPROVAZIONI:

Num.Ord. TARIFFA	DESCRIZIONE DELLE VOCI E DEGLI ELEMENTI	Quantità	IMPORTI		
			unitario	TOTALE	
<u>ANALISI DEI PREZZI</u>					
Nr. 1 AP.I.002	Fornitura e posa in opera di segnapasso a Led da incasso con le caratteristiche come da specifiche tecniche riportate. Completa di tutti gli accessori per il fissaggio ed il colleg ... o <ul style="list-style-type: none"> • Angolo del fascio (°) 110° • Descrizione delle lampade 4.3W Led 3000K 440lm • Isolamento classe II • IK07 IP67 E L E M E N T I: (L) Lampada segnapasso LED 4.3w 3000k 440lm cadauno (L) connettore cablaggio in cascata cadauno (L) cassetta per incasso a parete cadauno (L) trasporto % (L) Operaio specializzato 3° livello h (L) Operaio qualificato 2° livello h				
		1,000	192,00	192,00	
		1,000	30,00	30,00	
		1,000	8,00	8,00	
		0,030	230,00	6,90	
		0,250	26,58	6,65	
		0,250	24,74	6,19	
	Sommano euro			249,74	
	Spese Generali 15% euro			37,46	
	Sommano euro			287,20	
	Utali Impresa 10% euro			28,72	
	T O T A L E euro / cadauno			315,92	
Nr. 2 AP.I.003	Fornitura e posa in opera di segnapasso a Led da incasso con le caratteristiche come da specifiche tecniche riportate. Completa di tutti gli accessori per il fissaggio ed il colleg ... tribuzione del flusso Asimmetrica <ul style="list-style-type: none"> • Descrizione delle lampade 1W Led 3000K 122lm • Isolamento classe III • IK07 IP67 E L E M E N T I: (L) Lampada segnapasso LED 1W Led 3000K 122lm cadauno (L) alimentatore 24V IP67 cadauno (L) controscassa cadauno (L) trasporto % (L) Operaio specializzato 3° livello h (L) Operaio qualificato 2° livello h				
		1,000	94,00	94,00	
		1,000	41,00	41,00	
		1,000	8,00	8,00	
		0,030	180,90	5,43	
		0,250	26,58	6,65	
		0,250	24,74	6,19	
	Sommano euro			161,27	
	Spese Generali 15% euro			24,19	
	Sommano euro			185,46	
	Utali Impresa 10% euro			18,55	
	T O T A L E euro / cadauno			204,01	
Nr. 3 AP.I.004	Fornitura e posa in opera di colonnina per erogazione dei servizi elettrici ed idrici in acciaio inox, dotate di dispositivi guidacavi per ovviare a strappi accidentali del cavo, a ... esina e gli allacciamenti idrici, ed ogni altro onere e magistero per dare l'opera finita ed a perfetta regola d'arte. E L E M E N T I: (L) colonnina in acciaio inox cadauno (L) morsetti 4P+N 100A cadauno (L) kit lampada con fusibile cadauno (L) protezione magnetotermica differenziale 1P+N Icc4.5kA tipo AC curva C cadauno (L) punto presa IEC309 interbloccata 1P+N+T 16A IP67 cadauno (L) trasporto % (L) Operaio specializzato 3° livello h (L) Operaio qualificato 2° livello h (L) Operaio semplice 1° livello h				
		1,000	2'150,00	2'150,00	
		1,000	39,00	39,00	
		1,000	93,00	93,00	
		4,000	35,00	140,00	
		4,000	41,00	164,00	
		0,030	2'786,00	83,58	
		2,000	26,58	53,16	
		2,000	24,74	49,48	
		4,000	22,98	91,92	
	Sommano euro			2'864,14	
	Spese Generali 15% euro			429,62	
	Sommano euro			3'293,76	
	Utali Impresa 10% euro			329,38	
	T O T A L E euro / cadauno			3'623,14	
Nr. 4 AP.I.005	Fornitura e messa in opera di fanale marino di segnalamento di colore verde o rosso per portate luminose fino alle 3 miglia nautiche con lente fresnel a 360° acrilica fissata a ghi ... ndere il fanale funzionante secondo le disposizioni delle autorità preposte. Per lavori da eseguirsi nelle isole minori. E L E M E N T I: (L) Fanale marino caratteristiche come da descrizione cadauno (L) trasporto % (L) noli autogr h				
		1,000	3'000,00	3'000,00	
		0,100	3'000,00	300,00	
		2,000	64,63	129,26	

Num.Ord. TARIFFA	DESCRIZIONE DELLE VOCI E DEGLI ELEMENTI	Quantità	IMPORTI	
			unitario	TOTALE
	(L) Operaio specializzato 3° livello h	3,000	26,58	79,74
	(L) Operaio qualificato 2° livello h	3,000	24,74	74,22
	(L) Operaio qualificato 1° livello h	3,000	22,98	68,94
	Sommano euro			3'652,16
	Spese Generali 15% euro			547,82
	Sommano euro			4'199,98
	Utili Impresa 10% euro			420,00
	T O T A L E euro / cadauno			4'619,98
Nr. 5 AP.I.006	Fornitura e posa in opera colonnina antincendio di tipo compatto in materiale plastico di colore rosso con installata nella parte superiore della stessa l'illuminazione di emergenz ... ogni quanto altro per dare la colonnina collocata e funzionante a perfetta regola d'arte. Per lavori nelle isole minori. E L E M E N T I:			
	(L) Colonnina antincendio caratteristiche come da descrizione cadauno	1,000	380,00	380,00
	(L) valvolame a corpo	1,000	80,00	80,00
	(L) trasporto %	0,050	460,00	23,00
	(L) Operaio qualificato 2° livello h	1,000	24,74	24,74
	(L) Operaio semplice 1° livello h	1,000	22,98	22,98
	Sommano euro			530,72
	Spese Generali 15% euro			79,61
	Sommano euro			610,33
	Utili Impresa 10% euro			61,03
	T O T A L E euro / cadauno			671,36
Nr. 6 AP.I.007	Fornitura e posa in opera di serbatoio in polietilene da interro destinato allo stoccaggio di acqua potabile, rispndente ai requisiti del D.M. 174 del 06/04/2004 – Ministero dell ... lle tubazioni già predisposte, nonchè ogni altro onere e magistero per dare l'opera d'finita ed a perfetta regola d'arte E L E M E N T I:			
	(L) serbatoio in polietilene caratteristiche come da descrizione capacità 30mc cadauno	1,000	16'649,00	16'649,00
	(L) noleggio gru h	4,000	64,63	258,52
	(L) valvolame a corpo	1,000	350,00	350,00
	(L) trasporto a corpo	1,000	1'000,00	1'000,00
	(L) Operaio specializzato 3° livello h	16,000	26,58	425,28
	(L) Operaio qualificato 2° livello h	16,000	24,74	395,84
	(L) Operaio semplice 1° livello h	16,000	22,98	367,68
	Sommano euro			19'446,32
	Spese Generali 15% euro			2'916,95
	Sommano euro			22'363,27
	Utili Impresa 10% euro			2'236,33
	T O T A L E euro / cadauno			24'599,60
Nr. 7 AP.I.008	Gruppo di sollevamento acqua per piccoli impianti, costituito da una elettropompa ad asse orizzontale con motore monofase, serbatoio pressurizzato a membrana idoneo per impieghi al ... nza corrispondente non inferiore a: H (bar). Potenza nominale dei motori: P (kW) Q = 0/1,0/2,5 H = 4,0/2,9/1,5 P = 0,44 E L E M E N T I:			
	(L) GRUPPO SOLLEVAMENTO Q = 0/1,0/2,5 H = 4,0/2,9/1,5 P = 0,44 cadauno	1,000	192,31	192,31
	(L) Valvola a sfera in acciaio diametro 3/4" cadauno	2,000	6,10	12,20
	(L) Additivo per protezione Additivo per protezione kg	0,040	3,02	0,12
	(L) Canapa pettinata per idraulica kg	0,012	5,43	0,07
	(L) Operaio specializzato 3° livello h	1,000	26,58	26,58
	(L) Operaio semplice 1° livello h	1,000	22,98	22,98
	Sommano euro			254,26
	Spese Generali 15% euro			38,14
	Sommano euro			292,40
	Utili Impresa 10% euro			29,24
	T O T A L E euro / cadauno			321,64
Nr. 8 AP.I.009	Gruppo di sollevamento acqua per piccoli impianti, costituito da una elettropompa ad asse orizzontale con motore monofase, serbatoio pressurizzato a membrana idoneo per impieghi al ... nza corrispondente non inferiore a: H (bar). Potenza nominale dei motori: P (kW) Q = 0/2,0/3,5 H = 5,2/3,5/2,3 P = 0,74 E L E M E N T I:			

Num.Ord. TARIFFA	DESCRIZIONE DELLE VOCI E DEGLI ELEMENTI	Quantità	IMPORTI	
			unitario	TOTALE
	(L) GRUPPO SOLLEVAMENTO Q = 0/2,0/3,5 H = 5,2/3,5/2,3 P = 0,74 cadauno	1,000	273,37	273,37
	(L) Valvola a sfera in acciaio diametro 3/4" cadauno	2,000	6,10	12,20
	(L) Additivo per protezione filettature in pasta verde kg	0,040	3,02	0,12
	(L) Canapa pettinata per idraulica kg	0,012	5,43	0,07
	(L) Operaio specializzato 3° livello h	1,000	26,58	26,58
	(L) Operaio semplice 1° livello h	1,000	22,98	22,98
	Sommano euro			335,32
	Spese Generali 15% euro			50,30
	Sommano euro			385,62
	Utili Impresa 10% euro			38,56
	T O T A L E euro / cadauno			424,18
Nr. 9 API.010	Fornitura e posa in opera di Stazione di raccolta e sollevamento automatico, ideale per la raccolta ed il pompaggio in rete fognaria di acque nere e scarichi domestici/industriali ... trici ed idraulici già predisposti ed ogni altro onere e magistero per dare l'opera finita ed a perfetta regola d'arte. E L E M E N T I:			
	(L) stazione di raccolta sollevamento caratteristiche come da descrizione cadauno	1,000	494,00	494,00
	(L) elettropompa caratteristiche come da descrizione cadauno	1,000	1'314,00	1'314,00
	(L) valvolame a corpo	1,000	100,00	100,00
	(L) trasporto a corpo	0,030	956,00	28,68
	(L) Operaio specializzato 3° livello h	4,000	26,58	106,32
	(L) Operaio comune 1° livello h	4,000	22,98	91,92
	Sommano euro			2'134,92
	Spese Generali 15% euro			320,24
	Sommano euro			2'455,16
	Utili Impresa 10% euro			245,52
	T O T A L E euro / cadauno			2'700,68
Nr. 10 API.011	Fornitura e posa in opera di stazione di raccolta e sollevamento automatico adatta ad acque nere. Costituita da un monoblocco in polietilene di forma cilindrica con fondo opportuna ... osti, il tiro in alto ed in basso ed ogni altro onere e magistero per dare l'opera finita ed a perfetta regola d'arte. E L E M E N T I:			
	(L) stazione di raccolta sollevamento caratteristiche come da descrizione cadauno	1,000	8'104,00	8'104,00
	(L) CAMERA DI MANOVRA VALVOLE DN80 cadauno	1,000	2'698,00	2'698,00
	(L) TELAIO CARRABILE cadauno	1,000	1'593,00	1'593,00
	(L) gruppo automatismo cadauno	1,000	350,00	350,00
	(L) elettropompa caratteristiche come da descrizione cadauno	2,000	1'406,00	2'812,00
	(L) valvolame a corpo	1,000	400,00	400,00
	(L) trasporto a corpo	1,000	700,00	700,00
	(L) noli gru h	4,000	64,63	258,52
	(L) Operaio specializzato 3° livello h	16,000	26,58	425,28
	(L) Operaio qualificato 2° livello h	16,000	24,74	395,84
	(L) Operaio comune 1° livello h	16,000	22,98	367,68
	Sommano euro			18'104,32
	Spese Generali 15% euro			2'715,65
	Sommano euro			20'819,97
	Utili Impresa 10% euro			2'082,00
	T O T A L E euro / cadauno			22'901,97
Nr. 11 API.001	Fornitura e posa in opera di segnapasso a Led da incasso con le caratteristiche come da specifiche tecniche riportate. Completa di tutti gli accessori per il fissaggio ed il colleg ... o • Angolo del fascio (°) 110° • Descrizione delle lampade 13W Led 3000K 2140lm • Isolamento classe II • IK07 IP67 E L E M E N T I:			
	(L) Lampada segnapasso LED 13W 2040lm cadauni	1,000	228,00	228,00
	(L) connettore per cablaggio in cascata cadauno	1,000	30,00	30,00
	(L) cassetta per incasso a parete cadauno	1,000	25,00	25,00
	(L) trasporto % %	0,030	283,00	8,49
	(L) Operaio specializzato 3° livello h	0,250	26,58	6,65
	(L) Operaio specializzato 2° livello h	0,250	24,74	6,19
	Sommano euro			304,33
	Spese Generali 15% euro			45,65
	Sommano euro			349,98

Num.Ord. TARIFFA	DESCRIZIONE DELLE VOCI E DEGLI ELEMENTI	Quantità	IMPORTI		
			unitario	TOTALE	
	<u>ANALISI DEI PREZZI</u>				
Nr. 12 AP.I.012	Fornitura sistema di aspirazione portatile specifico per gli olii esausti delle imbarcazioni, per servizio di banchina portuale ad installazione mobile, dotato di pompa a membrana, manichetta di aspirazione con apposito naspo di diametro non inferiore a 22mm, con valvola a 2 vie per comandare l'aspirazione, dotato a bordo di un serbatoio di capacità complessiva non inferiore a 100 litri. Il sistema di aspirazione dovrà essere dotato di motore asincrono di potenza ½ HP, presa industriale monofase 230V 16A. Compreso l'onere del trasporto ed ogni altro onere e magistero per dare il prodotto finito e funzionante. E L E M E N T I: (L) Sistema portatile raccolta olii esausti cadauno (L) operaio qualificato 2° livello h (L) operaio semplice 1° livello h (L) Trasporto a corpo	1,000 0,500 0,500 1,000	4'160,00 24,74 22,98 220,00	4'160,00 12,37 11,49 220,00	
	Sommano euro				4'403,86
	Spese Generali 15% euro				660,58
	Sommano euro				5'064,44
	Utili Impresa 10% euro				506,44
	T O T A L E euro / cadauno				5'570,88
Nr. 13 AP.I.013	Fornitura e posa in opera di serbatoio gasolio con piedi progettato per impianti di stoccaggio di gasolio e di carburanti liquidi. Realizzato con lamiere in acciaio al carbonio S235JR sp. minimo 4mm laminate a caldo. Saldature effettuate con procedimenti automatici in arco sommerso, MIG o MAG. Dotati di boccaporto completo di attacchi per un corretto utilizzo. Serbatoio collaudato ad 1 bar e corredati di relativo certificato di collaudo e tabella di ragguglio che consente, entro certe tolleranze, di avere il contenuto in litri del serbatoio in funzione del livello raggiunto dal liquido. Tale misurazione può essere effettuata tramite l'asta metrica, caratterizzato da una capacità di 1500l. Compreso il tiro in alto o in basso, il trasporto ed ogni altro onere e magistero per dare il prodotto finito ed installato. E L E M E N T I: (L) Serbatoio con caratteristiche come da descrizione cadauno (L) Trasporto a corpo (L) nolo autogru h (L) operaio qualificato 2° livello h (L) operaio semplice 1° livello h	1,000 1,000 2,000 2,000 2,000	1'449,00 500,00 64,35 24,74 22,98	1'449,00 500,00 128,70 49,48 45,96	
	Sommano euro				2'173,14
	Spese Generali 15% euro				325,97
	Sommano euro				2'499,11
	Utili Impresa 10% euro				249,91
	T O T A L E euro / cadauno				2'749,02
Nr. 14 AP.I.014	Fornitura e posa in opera di sistema di aspirazione portatile specifico per le acque oleose di sentina delle imbarcazioni, per servizio di banchina portuale ad installazione mobile, dotato di pompa a membrana, manichetta di aspirazione con apposito naspo di diametro non inferiore a 22mm, con valvola a 2 vie per comandare l'aspirazione, dotato a bordo di un serbatoio di capacità complessiva non inferiore a 100 litri. Il sistema di aspirazione dovrà essere dotato di motore asincrono di potenza ½ HP, presa industriale monofase 230V 16A. Compreso l'onere per i trasporti, i materiali, la mano d'opera ed ogni quanto altro per dare l'impianto funzionante a perfetta regola d'arte. E L E M E N T I: (L) Sistema aspirazione portatile acque sentina cadauno (L) operaio qualificato 2° livello h (L) operaio semplice 1° livello h (L) Trasporto a corpo	1,000 0,500 0,500 1,000	4'380,00 24,74 22,98 220,00	4'380,00 12,37 11,49 220,00	
	Sommano euro				4'623,86
	Spese Generali 15% euro				693,58
	Sommano euro				5'317,44
	Utili Impresa 10% euro				531,74
	T O T A L E euro / cadauno				5'849,18

ANALISI PREZZI

Articolo:

AP.01

	DESCRIZIONE	Unità di misura	Quantità	Prezzo Elementare	Importo	incidenza %
	Trasporto via mare con idoneo mezzo dei materiali di cui alle voci 17.02.03, 17.02.04.01, 17.02.04.03, 17.02.04.04, compreso le eventuali operazioni di carico e scarico da e per i mezzi di trasporto terrestri ed ogni altro onere					
•	NOLI E TRASPORTI					
	Motopontone A/R; Velocità 6 nodi/h; Capacità di carico media 650 t	ora	0,00051	€ 462,76	€ 0,237	79,05
•	SPESE GENERALI (15%)				€ 0,036	11,86
•	UTILE DELL'IMPRESA (10%)				€ 0,027	9,09
				Importo totale dell'analisi	€ 0,30	
				Prezzo di applicazione [Euro/(t x Nm)]	€ 0,30	100,00

ANALISI PREZZI

Articolo:

AP.02

	DESCRIZIONE	Unità di misura	Quantità	Prezzo Elementare	Importo	incidenza %
	Costituzione di nuclei di strati intermedi di scogliera o di mantellata, eseguiti via mare, in scogli di pietra calcarea di peso dell'unità di volume non inferiore a 25 kN/mc, provenienti, a cura e spese dell'impresa, da cave accettate dalla D.L., dati in opera a qualsiasi altezza o profondità secondo sagoma di progetto compreso l'onere del trasporto fino ad una distanza dalle cave di 10 km, il versamento in opera con idoneo mezzo marittimo e quanto altro occorre per dare il lavoro finito a perfetta regola d'arte. del peso singolo che varia da 50 - 500 kg.					
•	MATERIALI A PIE' D'OPERA					
	Scogli di natura calcarea del peso singolo compreso tra 50 e 500 kg franco cantiere fino a 10 km	t	1	€ 9,52	€ 9,52	39,65
•	NOLI E TRASPORTI					
	Motopontone	ora	0,018	€ 462,76	€ 8,54	35,60
	MANODOPERA					
	Operaio qualificato 2° livello	ora	0,018	€ 24,74	€ 0,46	1,90
	Operaio qualificato 2° livello	ora	0,018	€ 24,74	€ 0,46	1,90
•	SPESE GENERALI (15%)				€ 2,85	11,86
	UTILE DELL'IMPRESA (10%)				€ 2,18	9,09
				Importo totale dell'analisi	€ 24,00	
				Prezzo di applicazione (Euro/t)	€ 24,00	100,00

ANALISI PREZZI

Articolo:

AP.03

	DESCRIZIONE	Unità di misura	Quantità	Prezzo Elementare	Importo	incidenza %
	Riempimento in sabbia delle celle dei cassoni cellulari compreso l'onere della movimentazione fino al luogo di impiego del materiale, della configuraione fino a raggiungere la quota prescritta.					
•	MATERIALI A PIE' D'OPERA					
	Sabbia di cava	mc	1	€ 14,26	€ 14,26	47,53
•	NOLI E TRASPORTI					
	Motopontone	ora	0,018	€ 462,76	€ 8,54	28,48
	MANODOPERA					
	Operaio qualificato 2° livello	ora	0,018	€ 24,74	€ 0,46	1,52
	Operaio qualificato 2° livello	ora	0,018	€ 24,74	€ 0,46	1,52
•	SPESE GENERALI (15%)				€ 3,56	11,86
	UTILE DELL'IMPRESA (10%)				€ 2,73	9,09
				Importo totale dell'analisi	€ 30,00	
				Prezzo di applicazione (Euro/mc)	€ 30,00	100,00

ANALISI PREZZI

Articolo:

AP.04

	DESCRIZIONE	Unità di misura	Quantità	Prezzo Elementare	Importo	incidenza %
	Sovrapprezzo ai calcestruzzi per incremento fino a Rck 40 e classe di esposizione XA2.					
	• VOCE DA PREZZARIO SICILIA 2019					
	Per differenza tra le voci 3.1.3.1 e 3.1.3.3	mc	1	€ 6,32	€ 6,32	100,00
				Importo totale dell'analisi	€ 6,32	
				Prezzo di applicazione (Euro/mc)	€ 6,32	100,00

ANALISI PREZZI

Articolo:

AP.05

	DESCRIZIONE	Unità di misura	Quantità	Prezzo Elementare	Importo	incidenza %
	Sovrapprezzo ai calcestruzzi per incremento fino a Rck 45 e classe di esposizione XS3.					
•	VOCE DA PREZZARIO SICILIA 2019					
	Per differenza tra le voci 3.1.3.1 e 3.1.3.4	mc	1	€ 12,64	€ 12,64	100,00
				Importo totale dell'analisi	€ 12,64	
				Prezzo di applicazione (Euro/mq)	€ 12,64	100,00

ANALISI PREZZI

		Articolo:	AP.06			
DESCRIZIONE	Unità di misura	Quantità	Prezzo Elementare	Importo	incidenza %	
Fornitura, trasporto e collocazione in opera di rivestimento di manufatti con superfici verticali o orizzontali, con elementi in "blocchetti di pietrame lavico locale, sbizzato a mano, disposti a quinconci", da applicarsi con adeguate tecniche e materiali di solido ancoraggio al supporto murario idoneamente predisposto, compreso ogni altro onere e magistero per dare il materiale proveniente da qualunque distanza e l'opera perfettamente finita ed a regola d'arte.						
MATERIALI A PIE' D'OPERA						
Rivestimento in pietra lavica	mq	1	€ 55,00	€ 55,00	42,72	
Sfridi	%	10	€ 0,55	€ 5,50	4,27	
Ancoraggi	a corpo	1	€ 7,00	€ 7,00	5,44	
NOLI E TRASPORTI						
Gru	ora	0,13	€ 64,63	€ 8,62	6,69	
MANODOPERA						
Operaio specializzato 3° livello	ora	0,5	€ 26,58	€ 13,29	10,32	
Operaio qualificato 2° livello	ora	0,5	€ 24,74	€ 12,37	9,61	
SPESE GENERALI (15%)				€ 15,27	11,86	
UTILE DELL'IMPRESA (10%)				€ 11,70	9,09	
Importo totale dell'analisi				€ 128,75		
Prezzo di applicazione (Euro/mq)				€ 128,75	100,00	

ANALISI PREZZI

Articolo:

AP.07

	DESCRIZIONE	Unità di misura	Quantità	Prezzo Elementare	Importo	incidenza %
	Realizzazione di panchina, come da disegno, in murature stile "sedile Eoliano" , da realizzarsi in muratura di calcestruzzo armato con rete elettrosaldata, rifinita in intonaco di calce e con la seduta piastrellata, compresa la fornitura delle piastrelle.					
•	MATERIALI A PIE' D'OPERA					
	Muratura Voce Prezzario Sicilia 2020 "02.01.05"	mc	0,625	€ 153,80	€ 96,13	14,91
	Calcestruzzo C35/45 Voce Prezzario Sicilia 2020 "03.01.04.003"	mc	0,263	€ 115,72	€ 30,38	4,71
	Casseforme Voce Prezzario Sicilia 2020 "03.02.03"	mq	3,90	€ 14,49	€ 56,51	8,77
	Rete d'acciaio elettrosaldata Voce Prezzario Sicilia 2020 "3.2.4"	kg	9,49	€ 1,52	€ 14,37	2,23
	Intonaco Voce Prezzario Sicilia 2020 "9.1.8"	mq	1,525	€ 13,77	€ 21,00	3,26
	Piastrelle in ceramica smaltata di 1a scelta	mq	0,75	€ 120,00	€ 90,00	13,96
•	NOLI E TRASPORTI					
	Gru	ora	0,33	€ 64,63	€ 21,54	3,34
	MANODOPERA					
	Operaio specializzato 3° livello	ora	3,5	€ 26,58	€ 93,03	14,43
	Operaio qualificato 2° livello	ora	3,5	€ 24,74	€ 86,59	13,43
•	SPESE GENERALI (15%)				€ 76,43	11,86
	UTILE DELL'IMPRESA (10%)				€ 58,60	9,09
					Importo totale dell'analisi	€ 644,58
					Prezzo di applicazione (Euro/cad)	€ 644,58 100,00

ANALISI PREZZI

		Articolo: AP.08			
DESCRIZIONE	Unità di misura	Quantità	Prezzo Elementare	Importo	incidenza %
Fornitura e collocazione di "basole" conformi alle norme UNI EN 1341/2003, di larghezza pari a 40 cm e lunghezza compresa fra 40 e 60 cm, bocciardate a macchina, per pavimentazioni in opera compresi la pulitura e quanto altro occorrente, in opera su idoneo sottofondo da compensarsi a parte, per dare l'opera finita a perfetta regola d'arte. - in pietra lavica spessore 4 cm.					
MATERIALI A PIE' D'OPERA					
Basole in pietra lavica 4mm	mq	1	€ 55,00	€ 55,00	45,87
Sfridi	%	10	€ 0,55	€ 5,50	4,59
NOLI E TRASPORTI					
Gru	ora	0,13	€ 64,63	€ 8,62	7,19
MANODOPERA					
Operaio specializzato 3° livello	ora	0,5	€ 26,58	€ 13,29	11,08
Operaio qualificato 2° livello	ora	0,5	€ 24,74	€ 12,37	10,32
SPESE GENERALI (15%)				€ 14,22	11,86
UTILE DELL'IMPRESA (10%)				€ 10,90	9,09
Importo totale dell'analisi				€ 119,89	
Prezzo di applicazione (Euro/mq)				€ 119,89	100,00

ANALISI PREZZI

Articolo:

AP.09

	DESCRIZIONE	Unità di misura	Quantità	Prezzo Elementare	Importo	incidenza %
	Formazione di pavimentazione ecologica in terra stabilizzata mediante una miscela di terra, cemento tipo 425 (in ragione di kg.180 per ogni mc di terreno trattato) e agente catalizzatore a base di carbonati e cloruri (in ragione di kg. 1per ogni m ³ di terreno trattato), il tutto previa preparazione del sottofondo esistente, rullato e portato in quota come da progettazione richiesta e successiva aspersione di primer (in ragione di l 1 ogni 3 m ² di superficie). Per uno spessore finito di cm 10. In analogia al Prezzario Regionale Piemonte 2020 "20.A27.B36.005"					
•	VOCE DA PREZZARIO PIEMONTE 2020					
	Voce "20.A27.B40.005"	mq	1	€ 20,77	€ 20,77	95,24
•	MAGGIORAZIONE ISOLE (5%)				€ 1,04	4,76
				Importo totale dell'analisi	€ 21,81	
				Prezzo di applicazione (Euro/mq)	€ 21,81	100,00

ANALISI PREZZI

Articolo:

AP.10

	DESCRIZIONE	Unità di misura	Quantità	Prezzo Elementare	Importo	incidenza %
	Sovrapprezzo ai calcestruzzi per incremento fino a Rck 37 e classe di esposizione XA1.					
•	VOCE DA PREZZARIO SICILIA 2019					
	Per interpolazione tra le voci 3.1.3.2 e 3.1.3.3	mc	1	€ 1,27	€ 1,27	100,00
				Importo totale dell'analisi	€ 1,27	
				Prezzo di applicazione (Euro/mc)	€ 1,27	100,00

ANALISI PREZZI

Articolo:

AP.11

	DESCRIZIONE	Unità di misura	Quantità	Prezzo Elementare	Importo	incidenza %
	Opera di trapianto della posidonia secondo i requisiti prestazionali riportati nel Capitolato Speciale d'Appalto, ovvero: - espianto delle talee di Posidonia oceanica dalla prateria che subirà danni più o meno rilevanti dalla realizzazione dell'opera di progetto; - reimpianto delle talee di cui al punto precedente con messa a dimora di almeno 32 talee per mq; - individuazione dei supporti più opportuni e loro posizionamento in aree idonee; Compreso ogni onere e magistero per dare l'opera compiuta a regola d'arte. Tutte le operazioni dovranno essere preventivamente concordate con la Direzione Lavori.					
•	MATERIALI A PIE' D'OPERA					
	Supporto per la piantumazione	mq	1	€ 25,00	€ 25,00	8,29
•	NOLI E TRASPORTI					
	Motobarca	ora	0,67	€ 80,00	€ 53,33	17,69
	MANODOPERA					
	Sommozzatore con idonea attrezzatura (Squadra composta da 3 sub)	ora	2,00	€ 80,00	€ 160,00	53,07
•	SPESE GENERALI (15%)				€ 35,75	11,86
	UTILE DELL'IMPRESA (10%)				€ 27,41	9,09
				Importo totale dell'analisi	€ 301,49	
				Prezzo di applicazione (Euro/mq)	€ 301,49	100,00

ANALISI PREZZI

		Articolo: AP.12			
DESCRIZIONE	Unità di misura	Quantità	Prezzo Elementare	Importo	incidenza %
Anello di ormeggio in acciaio inossidabile, avente diametro del tondo 20 mm e diametro dell'anello 105 mm, completo di bulloneria per il fissaggio agli appositi fori predisposti sul pontile. In analogia al prezzo regionale Friuli Venezia Giulia 2019 "14.6.HH2.04"					
VOCE DA PREZZARIO FRIULI VENEZIA GIULIA 2019					
Anello di ormeggio in acciaio inossidabile "14.6.HH2.04"	cad	1,00	€ 61,89	€ 61,89	100,00
Importo totale dell'analisi				€ 61,89	
Prezzo di applicazione (Euro/cad)				€ 61,89	100,00

Articolo:

AP.13

DESCRIZIONE	Unità di misura	Quantità	Prezzo Elementare	Importo	incidenza %
Fornitura e collocazione di Scaletta di risalita in acciaio inox AISI 316L della forma come da disegno allegato e trattamento superficiale di decapaggio e passivazione è compresa tutta la bulloneria e ogni altro onere per dare il lavoro a perfetta regola d'arte					
MATERIALI A PIE' D'OPERA					
Scaletta di risalita in acciaio inox AISI 316L	mq	1	€ 716,80	€ 4 600,00	78,64
Bulloneria	a corpo	1	€ 30,00	€ -	0,00
MANODOPERA					
Operaio specializzato 3° livello	ora	1,0	€ 26,58	€ 23,86	0,41
Operaio qualificato 2° livello	ora	1,0	€ 24,74		0,00
SPESE GENERALI (15%)				€ 693,58	11,86
UTILE DELL'IMPRESA (10%)				€ 531,74	9,09
			Importo totale dell'analisi	€ 5 849,18	
			Prezzo di applicazione (Euro/mq)	€ 5 849,18	100,00

ANALISI PREZZI

Articolo:

AP.14

	DESCRIZIONE	Unità di misura	Quantità	Prezzo Elementare	Importo	incidenza %
	Fornitura di Salvagente anulare 45 x 75 cm completo di: - boetta; - fascia porta-salvagente; - cima regolamentare 400 kg .					
•	MATERIALI A PIE' D'OPERA					
	Salvagente comprensivo di boetta fascia e cima	cad	1,00 €	€ 97,90	€ 97,90	79,05
•	SPESE GENERALI (15%)				€ 14,69	11,86
	UTILE DELL'IMPRESA (10%)				€ 11,26	9,09
				Importo totale dell'analisi	€ 123,84	
				Prezzo di applicazione (Euro/cad)	€ 123,84	100,00

Spia

PARETE CAMMINAMENTI / WALL WALKWAYS
IP68 / IK10

codice code	finitura finish	prezzo € price €	disponibilità availability
5301.147.A.15	13W LED 3000K 230V	255	
5301.148.A.15	13W LED 4000K 230V	255	
5305.147.A.05 / 13	13W LED 3000K 230V	237	
5305.148.A.05 / 13	13W LED 4000K 230V	237	
5322.147.T.05 / 13	13W LED 3000K 230V	205	
5322.148.T.05 / 13	13W LED 4000K 230V	205	
5308.147.A.15	13W LED 3000K 230V	275	
5308.148.A.15	13W LED 4000K 230V	275	

ACCESSORI / ACCESSORIES

017	pozzetto spia rough-in housing spia	19	
204	connettore rapido IP68 IP68 fast connector	21	

Marginwall

PARETE CAMMINAMENTI / WALL WALKWAYS
IP66 / IK06

codice code	finitura finish	prezzo € price €	disponibilità availability
6503.FSX.A.15	6W LED 3000K	210	
6503.FTX.A.15	6W LED 4000K	210	
6507.FSX.A.05 / 13	6W LED 3000K	175	
6507.FTX.A.05 / 13	6W LED 4000K	175	

ACCESSORI / ACCESSORIES

022	pozzetto margin rough-in housing margin	13	
204	connettore rapido IP68 IP68 fast connector	21	

Maximarginwall

PARETE CAMMINAMENTI / WALL WALKWAYS
IP66 / IK06

codice code	finitura finish	prezzo € price €	disponibilità availability
5629.147.A.15	13W LED 3000 K 230V	228	
5629.148.A.15	13W LED 4000 K 230V	228	

ACCESSORI / ACCESSORIES

153	pozzetto maximargin rough-in housing maximargin	25	
204	connettore rapido IP68 IP68 fast connector	21	

Miniconfine wall 380

PARETE CAMMINAMENTI / WALL WALKWAYS
IP66 / IK06

codice code	finitura finish	prezzo € price €	disponibilità availability
1179.FKX.A.15	4W STRIP LED 3000K	On Request	
1179.FZX.A.15	4W STRIP LED 4000K	On Request	

ACCESSORI / ACCESSORIES

204	connettore rapido IP68 IP68 fast connector	21	
-----	---	----	--

279	connettore per cablaggio in cascata IP68 IP68 connector for through wiring	30	
603	pozzetto per code 1179 rough-in housing code 1179	On Request	

Miniconfine wall 640

PARETE CAMMINAMENTI / WALL WALKWAYS
IP66 / IK06

codice code	finitura finish	prezzo € price €	disponibilità availability
1180.P1X.A.15	9W STRIP LED 3000K	On Request	
1180.LZX.A.15	9W STRIP LED 4000K	On Request	

ACCESSORI / ACCESSORIES

204	connettore rapido IP68 IP68 fast connector	21	
279	connettore per cablaggio in cascata IP68 IP68 connector for through wiring	30	
604	pozzetto per code 1180 rough-in housing code 1180		

Miniconfine wall 930

PARETE CAMMINAMENTI / WALL WALKWAYS
IP66 / IK06

codice code	finitura finish	prezzo € price €	disponibilità availability
1181.GLX.A.15	12W STRIP LED 3000K	On Request	
1181.R6X.A.15	12W STRIP LED 4000K	On Request	

ACCESSORI / ACCESSORIES

204	connettore rapido IP68 IP68 fast connector	21	
279	connettore per cablaggio in cascata IP68 IP68 connector for through wiring	30	
605	pozzetto per code 1181 rough-in housing code 1181		

Miniconfine wall 1230

PARETE CAMMINAMENTI / WALL WALKWAYS
IP66 / IK06

codice code	finitura finish	prezzo € price €	disponibilità availability
1182.LRX.A.15	16W STRIP LED 3000K	On Request	
1182.EFX.A.15	16W STRIP LED 4000K	On Request	

ACCESSORI / ACCESSORIES

204	connettore rapido IP68 IP68 fast connector	21	
279	connettore per cablaggio in cascata IP68 IP68 connector for through wiring	30	
606	pozzetto per code 1182 rough-in housing code 1182		

Confine wall 600

PARETE CAMMINAMENTI / WALL WALKWAYS
IP66 / IK06

codice code	finitura finish	prezzo € price €	disponibilità availability
1286.87T.A.15	G5 14W T5 SIMMETRICO ELETTRON	589	
1286.87A.T.15	G5 14W T5 ASIMMETRICO ELETTRON	589	
1270.87A.T.15	G5 14W T5 ASIMMETRICO ELETTRON	589	

ACCESSORI / ACCESSORIES

202	pozzetto Segno Flat <i>Rough-in housing Flat</i>	11
204	connettore rapido IP68 <i>IP68 fast connector</i>	21
205	scatola IP66 per alimentatore remoto <i>IP66 box for remote led driver</i>	98
296	Adattatore per installazione sc. Tipo 503 <i>Adaptor for installation like box 503</i>	16
565	alimentatore 15W IP20 24V <i>Led driver 15W IP20 24V</i>	40
565-IP67	alimentatore IP67 15W 24VDC <i>Led driver IP67 15W 24VDC</i>	65

Maxisegno AS RD/SQ 24V

 PARETE CAMMINAMENTI / WALL WALKWAYS
IP66 / IK08

codice code	finitura finish	prezzo € price €	disponibilità availability
1438.24BAX.0.15	1W LED 24V 3000K FLOOD	94	
1438.24BBX.0.15	1W LED 24V 4000K FLOOD	94	
1441.24BAX.0.15	1W LED 24V 3000K FLOOD	102	
1441.24BBX.0.15	1W LED 24V 4000K FLOOD	102	

ACCESSORI / ACCESSORIES

200	pozzetto Maxisegno Flat <i>Rough-in housing Flat</i>	8
204	connettore rapido IP68 <i>IP68 fast connector</i>	21
205	scatola IP66 per alimentatore remoto <i>IP66 box for remote led driver</i>	98
297	Adattatore per installazione sc. Tipo 503 <i>Adaptor for installation like box 503</i>	16
565	alimentatore 15W IP20 24V <i>Led driver 15W IP20 24V</i>	40
565-IP67	alimentatore IP67 15W 24VDC <i>Led driver IP67 15W 24VDC</i>	45

Microspia flat

 PARETE CAMMINAMENTI / WALL WALKWAYS
IP66 / IK07

codice code	finitura finish	prezzo € price €	disponibilità availability
1385.CAX.A.05 / 13	10W LED 3000K	155	
1385.CBX.A.05 / 13	10W LED 4000K	155	
1388.CAX.A.05 / 13	10W LED 3000K	165	
1388.CBX.A.05 / 13	10W LED 4000K	165	

Midispia flat

 PARETE CAMMINAMENTI / WALL WALKWAYS
IP66 / IK07

codice code	finitura finish	prezzo € price €	disponibilità availability
1386.EEX.A.05 / 13	15W LED 3000K	199	
1386.EFX.A.05 / 13	15W LED 4000K	199	
1389.EEX.A.05 / 13	15W LED 3000K	210	
1389.EFX.A.05 / 13	15W LED 4000K	210	

Spia flat

 PARETE CAMMINAMENTI / WALL WALKWAYS
IP66 / IK07

codice code	finitura finish	prezzo € price €	disponibilità availability
1387.HEX.A.05 / 13	20W LED 3000K	240	
1387.HFX.A.05 / 13	20W LED 4000K	240	
1390.HEX.A.05 / 13	20W LED 3000K	255	
1390.HFX.A.05 / 13	20W LED 4000K	255	

Microspia

 PARETE CAMMINAMENTI / WALL WALKWAYS
IP68 / IK10

codice code	finitura finish	prezzo € price €	disponibilità availability
5293.AHX.T.15	6W LED 3000K	162	
5293.ALX.T.15	6W LED 4000K	162	
5293.EZX.A.15	4,3W LED 3000K 230V	147	
5293.EKX.A.15	4,3W LED 4000K 230V	147	
5290.AHX.T.15	6W LED 3000K	176	
5290.ALX.T.15	6W LED 4000K	176	
5290.EZX.A.15	4,3W LED 3000K 230V	161	
5290.EKX.A.15	4,3W LED 4000K 230V	161	

ACCESSORI / ACCESSORIES

013	pozzetto microspia <i>rough-in housing</i>	8
204	connettore rapido IP68 <i>IP68 fast connector</i>	21
620	alimentatore 15W 350mA <i>Led driver</i>	40
620-IP67	alimentatore IP67 14W 350mA <i>Led driver</i>	45

Midispia

 PARETE CAMMINAMENTI / WALL WALKWAYS
IP68 / IK10

codice code	finitura finish	prezzo € price €	disponibilità availability
5296.AHX.A.15	7W LED 3000K 230V	219	
5296.ALX.A.15	7W LED 4000K 230V	219	
5297.AHX.A.05 / 13	7W LED 3000K 230V	199	
5297.ALX.A.05 / 13	7W LED 4000K 230V	199	
5298.AHX.A.05 / 13	7W LED 3000K 230V	199	
5298.ALX.A.05 / 13	7W LED 4000K 230V	199	
5299.AHX.A.15	7W LED 3000K 230V	230	
5299.ALX.A.15	7W LED 4000K 230V	230	

ACCESSORI / ACCESSORIES

014	pozzetto midispia <i>rough-in housing midispia</i>	12
204	connettore rapido IP68 <i>IP68 fast connector</i>	21

ACCESSORI / ACCESSORIES

202	pozzetto Segno Flat <i>Rough-in housing Flat</i>	11
204	connettore rapido IP68 <i>IP68 fast connector</i>	21
205	scatola IP66 per alimentatore remoto <i>IP66 box for remote led driver</i>	98
296	Adattatore per installazione sc. Tipo 503 <i>Adaptor for installation like box 503</i>	16
565	alimentatore 15W IP20 24V <i>Led driver 15W IP20 24V</i>	40
565-IP67	alimentatore IP67 15W 24VDC <i>Led driver IP67 15W 24VDC</i>	65

Maxisegno AS RD/SQ 24V

 PARETE CAMMINAMENTI / WALL WALKWAYS
IP66 / IK08

codice code	finitura finish	prezzo € price €	disponibilità availability
1438.24BAX.0.15	1W LED 24V 3000K FLOOD	94	
1438.24BBX.0.15	1W LED 24V 4000K FLOOD	94	
1441.24BAX.0.15	1W LED 24V 3000K FLOOD	102	
1441.24BBX.0.15	1W LED 24V 4000K FLOOD	102	

ACCESSORI / ACCESSORIES

200	pozzetto Maxisegno Flat <i>Rough-in housing Flat</i>	8
204	connettore rapido IP68 <i>IP68 fast connector</i>	21
205	scatola IP66 per alimentatore remoto <i>IP66 box for remote led driver</i>	98
297	Adattatore per installazione sc. Tipo 503 <i>Adaptor for installation like box 503</i>	16
565	alimentatore 15W IP20 24V <i>Led driver 15W IP20 24V</i>	40
565-IP67	alimentatore IP67 15W 24VDC <i>Led driver IP67 15W 24VDC</i>	45

Microspia flat

 PARETE CAMMINAMENTI / WALL WALKWAYS
IP66 / IK07

codice code	finitura finish	prezzo € price €	disponibilità availability
1385.CAX.A.05 / 13	10W LED 3000K	155	
1385.CBX.A.05 / 13	10W LED 4000K	155	
1388.CAX.A.05 / 13	10W LED 3000K	165	
1388.CBX.A.05 / 13	10W LED 4000K	165	

Midispia flat

 PARETE CAMMINAMENTI / WALL WALKWAYS
IP66 / IK07

codice code	finitura finish	prezzo € price €	disponibilità availability
1386.EEX.A.05 / 13	15W LED 3000K	199	
1386.EFX.A.05 / 13	15W LED 4000K	199	
1389.EEX.A.05 / 13	15W LED 3000K	210	
1389.EFX.A.05 / 13	15W LED 4000K	210	

Spia flat

 PARETE CAMMINAMENTI / WALL WALKWAYS
IP66 / IK07

codice code	finitura finish	prezzo € price €	disponibilità availability
1387.HEX.A.05 / 13	20W LED 3000K	240	
1387.HFX.A.05 / 13	20W LED 4000K	240	
1390.HEX.A.05 / 13	20W LED 3000K	255	
1390.HFX.A.05 / 13	20W LED 4000K	255	

Microspia

 PARETE CAMMINAMENTI / WALL WALKWAYS
IP68 / IK10

codice code	finitura finish	prezzo € price €	disponibilità availability
5293.AHX.T.15	6W LED 3000K	162	
5293.ALX.T.15	6W LED 4000K	162	
5293.EZX.A.15	4,3W LED 3000K 230V	147	
5293.EKX.A.15	4,3W LED 4000K 230V	147	
5290.AHX.T.15	6W LED 3000K	176	
5290.ALX.T.15	6W LED 4000K	176	
5290.EZX.A.15	4,3W LED 3000K 230V	161	
5290.EKX.A.15	4,3W LED 4000K 230V	161	

ACCESSORI / ACCESSORIES

013	pozzetto microspia <i>rough-in housing</i>	8
204	connettore rapido IP68 <i>IP68 fast connector</i>	21
620	alimentatore 15W 350mA <i>Led driver</i>	40
620-IP67	alimentatore IP67 14W 350mA <i>Led driver</i>	45

Midispia

 PARETE CAMMINAMENTI / WALL WALKWAYS
IP68 / IK10

codice code	finitura finish	prezzo € price €	disponibilità availability
5296.AHX.A.15	7W LED 3000K 230V	219	
5296.ALX.A.15	7W LED 4000K 230V	219	
5297.AHX.A.05 / 13	7W LED 3000K 230V	199	
5297.ALX.A.05 / 13	7W LED 4000K 230V	199	
5298.AHX.A.05 / 13	7W LED 3000K 230V	199	
5298.ALX.A.05 / 13	7W LED 4000K 230V	199	
5299.AHX.A.15	7W LED 3000K 230V	230	
5299.ALX.A.15	7W LED 4000K 230V	230	

ACCESSORI / ACCESSORIES

014	pozzetto midispia <i>rough-in housing midispia</i>	12
204	connettore rapido IP68 <i>IP68 fast connector</i>	21

DOCUMENTAZIONE TECNICA QUADRO**GW68716W - H2O - IL**

DATA:

LUOGO:

IMPIANTO:

COMMITTENTE:

COSTRUTTORE:

DATI IDENTIFICATIVI DEL QUADRO

Commitente:

Impianto:

Codice: GW68716W - H2O - IL

N° ordine:

Data consegna:

Data collaudo:

Caratteristiche elettriche

Tensione nominale di funzionamento:

Natura dell'alimentazione: a.c. 1F

Corrente nominale circuito di ingresso:

Tensione di isolamento: 500V

Frequenza nominale: 50Hz

Corrente nominale di cortocircuito: 4,5 kA

Caratteristiche meccaniche

Grado di protezione: IP56

Tipo di posa: Fisso

Dimensioni (Base x Altezza x Profondità): 386x1284x300 mm

Peso: 22,31 kg

Condizioni d'impiego

Temperatura ambiente max: +40 °C

Temperatura ambiente min: -25 °C

Altitudine max di installazione: 2000 m

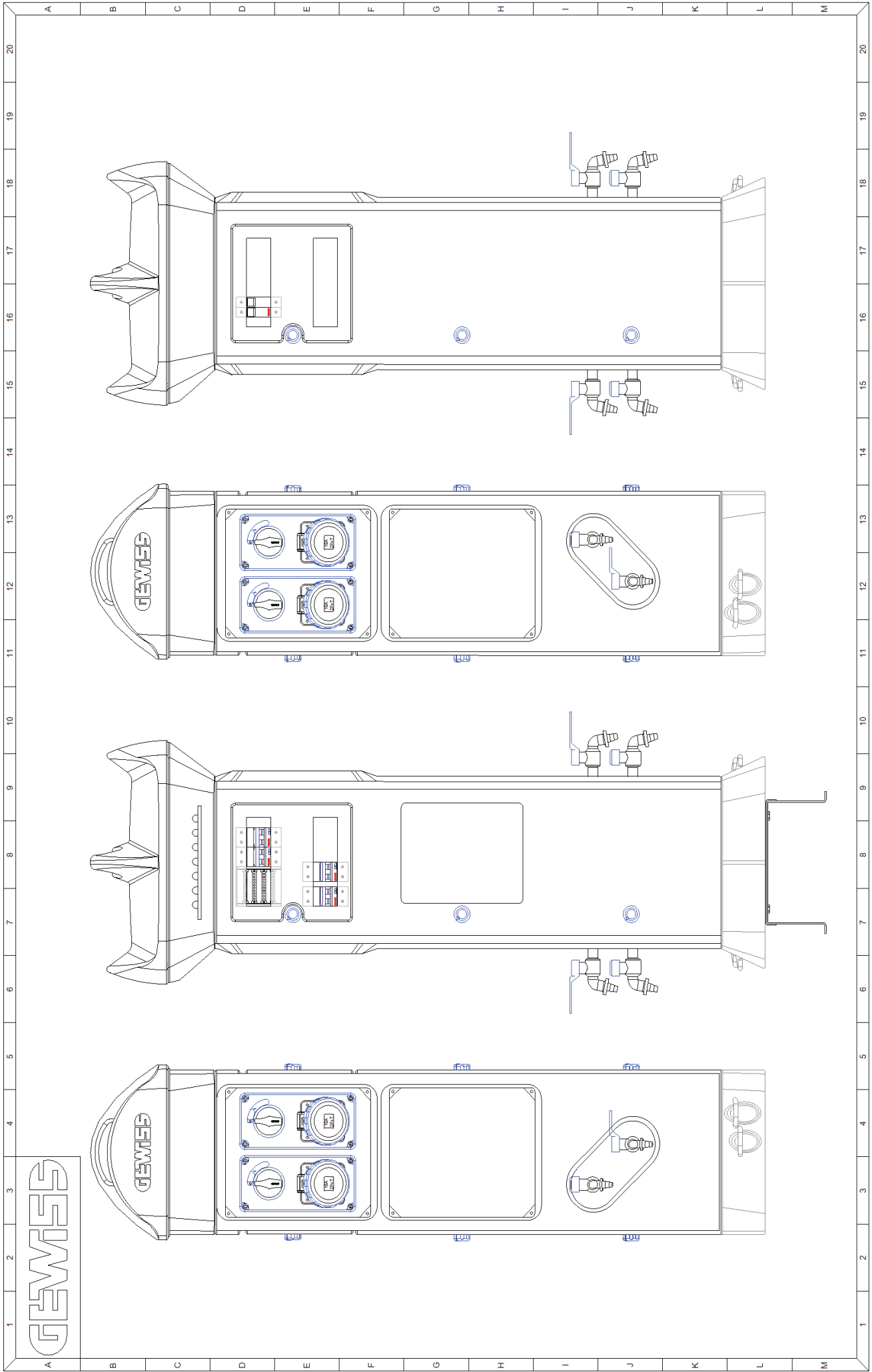
Note:

.....

.....

ELENCO COMPONENTI**Codice:** GW68716W - H2O - IL

Qta	Codice	Descrizione
1	GW44696	MORSETTIERA RIPARTITRICE TETRAPOLARE 100A 4M
4	GW94007	INT.MAGN.DIF.C.1P+N C16 4,5KA AC/0,03 2M
1	GW68990	KIT ILLUMINAZIONE A LED PER QMC 16 / 63
1	GW96215	PORTAFUS.SEZ.1P+N 10,3X38 400V 32A
1	GW72104	FUSIBILE GG 10,3X38 500V 2A
4	GW66304N	PR.BL IP67 S.F.2P+T 16A 230V 6H SBF
1	GW68794	KIT IDRICO 4 RUBINETTI A SFERA QMC 63
1	GW68796	KIT PIASTRA FISSAGGIO SU CALCESTRUZZO
2	GW68745W	PANNELLO 2 PR. INTERBL. VERT. IP55 BIAN
2	GW68750W	PANNELLO LISCIO BIANCO
1	GW68716W	QMC63C 2+1M 2 PORTE WH



Gewiss ENERGYpro 2020.3 - E

PREVENTIVO**Data:****Committente:****Codice:** GW68716W - H2O - IL

Qta	Codice	Descrizione	Prezzo Totale riga	
1	GW44696	MORSETTIERA RIPARTITRICE TETRAPOLARE 100A 4M	38,70 €	38,70 €
4	GW94007	INT.MAGN.DIF.C.1P+N C16 4,5KA AC/0,03 2M	35,45 €	141,80 €
1	GW68990	KIT ILLUMINAZIONE A LED PER QMC 16 / 63	84,00 €	84,00 €
1	GW96215	PORTAFUS.SEZ.1P+N 10,3X38 400V 32A	7,10 €	7,10 €
1	GW72104	FUSIBILE GG 10,3X38 500V 2A	1,37 €	1,37 €
4	GW66304N	PR.BL IP67 S.F.2P+T 16A 230V 6H SBF	40,60 €	162,40 €
1	GW68794	KIT IDRICO 4 RUBINETTI A SFERA QMC 63	246,00 €	246,00 €
1	GW68796	KIT PIASTRA FISSAGGIO SU CALCESTRUZZO	121,80 €	121,80 €
2	GW68745W	PANNELLO 2 PR. INTERBL. VERT. IP55 BIAN	24,40 €	48,80 €
2	GW68750W	PANNELLO LISCIO BIANCO	15,19 €	30,38 €
1	GW68716W	QMC63C 2+1M 2 PORTE WH	1.702,00 €	1.702,00 €

Importo componenti quadro: 2.584,35 €

Sconto applicato: 0,00 €

Totale componenti quadro: 2.584,35 €

Manodopera: 0,00 €

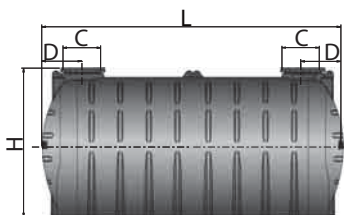
Totale Preventivo: 2.584,35 €

SERBATOI POLIETILENE CILINDRICI INTERRO

SERBATOI IN POLIETILENE CILINDRICI DA INTERRO



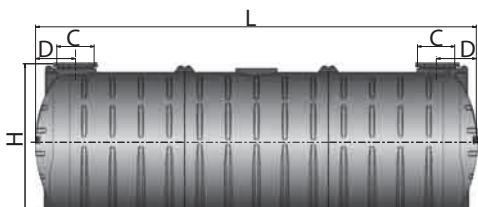
Mod. 10000



BREVETTATO



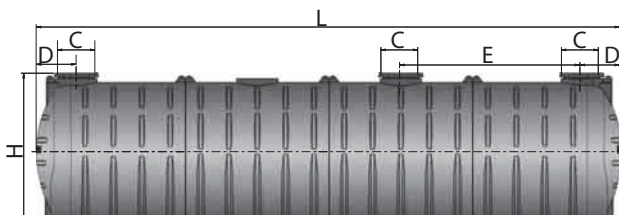
Mod. 15000



Disponibile su richiesta, versione in polietilene alimentare, idoneo al contatto con acqua per consumo umano a norma del D.M. n. 174, del 06/04/04.

Supplemento +8% Colore grigio

Mod. 20000



ACCESSORI

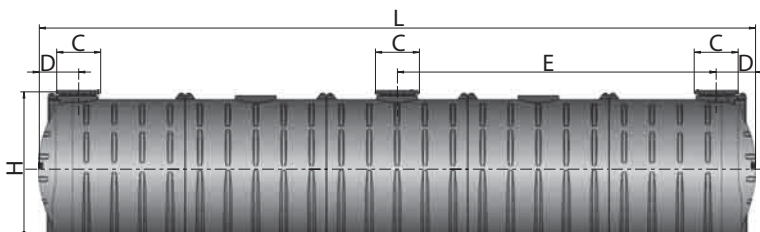


PROLUNGA PER SERBATOI DA INTERRO

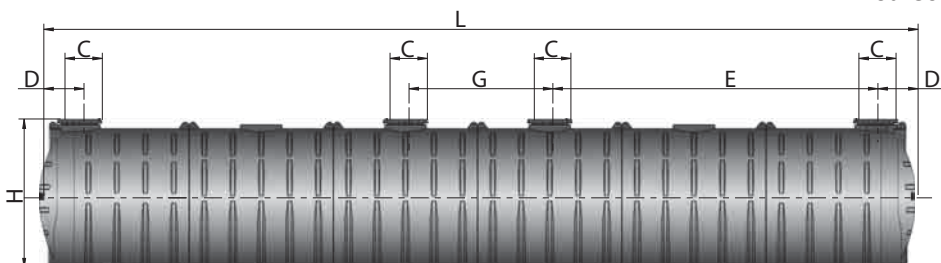
CODICE	Ø ESTERNO [mm]	ALTEZZA [mm]	PREZZO [Euro]
5006170710010	600	300	126,00

Mod. 25000

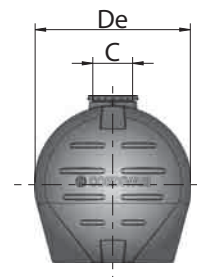
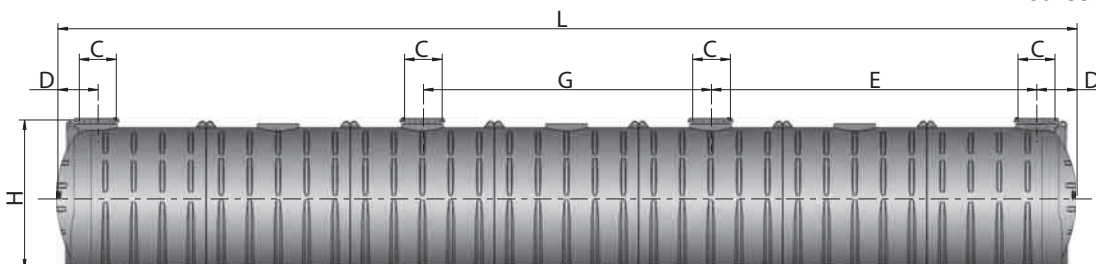
Per l'elenco completo consulta la sezione ACCESSORI e RICAMBI.



Mod. 30000



Mod. 35000



MODELLO	SERB. POLIET. C/INTER OR	PREZZO	DE	H	L	C	D	E	G	N° PASSI D'UOMO
	CODICE	[Euro]				[mm]				
10000	3500261010520	4.639,00	1843	2087	3950	470	549	-	-	2
15000	3500261010525	7.949,00	1843	2087	5850	470	549	-	-	2
20000	3500261010530	11.082,00	1843	2087	7750	470	549	2394	-	3
25000	3500261010535	13.633,00	1843	2087	9650	470	549	4294	-	3
30000	3500261010540	16.649,00	1843	2087	11550	470	549	4294	1900	4
35000	3500261010545	19.935,00	1843	2087	13450	470	549	4294	3800	4
Prolunga	5006170710010	126,00								

H: 300 mm

SERBATOI STOCCAGGIO ACQUA ACCIAIO INOX - ZINCATI - POLIETILENE

RECUPERO ACQUA PIOVANA

IMPIANTI DI PRIMA PIOGGIA

TRATTAMENTO ACQUE REFLUE

CARBURANTI - ANTINCENDIO ALTRI FLUIDI

ACCESSORI

CERTIFICAZIONI

ANALISI DEI PREZZI REGIONE CALABRIA 2017 - IMPIANTI

N.	OGGETTO DELL'ANALISI OPERE E PROVVISIVE NECESSARIE ALLA FORMAZIONE DELL'OGGETTO	UNITA DI MISURA	QUANTITA'	PREZZO ELEMENTARE	IMPORTO	% INCIDENZA SU TOTALE
2.085	<p>Analisi PR.C.0710.80.a (Prezzo)</p> <p>GRUPPO SOLLEVAMENTO ACQUA PER PICCOLI IMPIANTI Q = 0/1,0/2,5 H = 4,0/2,9/1,5 P = 0,44</p> <p>Gruppo di sollevamento acqua per piccoli impianti, costituito da una elettropompa ad asse orizzontale con motore monofase, serbatoio pressurizzato a membrana idoneo per impieghi alimentari, manometro, impianto elettrico completo di telesalvatore, pressostati, cavo di collegamento alla elettropompa e morsettiera. Portata min/med/max: Q (mc/h). Prevalenza corrispondente non inferiore a: H (bar). Potenza nominale dei motori: P (kW)</p>					
	RU.1.5.10.d - MANODOPERA CATEGORIA METALMECCANICA Operaio 5° livello	ora	1,00000	23,29	23,29	7,10
	RU.1.5.10.b - MANODOPERA CATEGORIA METALMECCANICA Operaio 3° livello	ora	1,00000	20,84	20,84	6,35
	PR.7.550100.a - GRUPPO SOLLEVAMENTO ACQUA PER PICCOLI IMPIANTI Q = 0/1,0/2,5 H = 4,0/2,9/1,5 P = 0,44	cad	1,000	192,31	192,31	58,59
	PR.7.10090.c - VALVOLA A SFERA FILETTATA IN ACCIAIO Valvola a sfera in acciaio diametro 3/4"	cad	2,000	6,10	12,20	3,72
	PR.7.70500.b - Additivo per protezione filettature in pasta verde	kg	0,040	3,02	0,12	0,04
	PR.2.12030.c - Canapa pettinata per idraulica	kg	0,012	5,43	0,07	0,02
	AT.10.55.a - Nolo a caldo per autocarro ribaltabile da 10000 kg	ora	0,20000	53,23	10,65	3,24
	(SPESE GENERALI)15%*259,48				38,92	11,86
	(UTILE)10%*298,40				29,84	9,09
	Totale analizzato	cad	1,000		328,24	
	Prezzo di applicazione Euro/cad 328,24					

ANALISI DEI PREZZI REGIONE CALABRIA 2017 - IMPIANTI

N.	OGGETTO DELL'ANALISI OPERE E PROVVISIVE NECESSARIE ALLA FORMAZIONE DELL'OGGETTO	UNITA DI MISURA	QUANTITA'	PREZZO ELEMENTARE	IMPORTO	% INCIDENZA SU TOTALE
2.087	<p>Analisi PR.C.0710.80.c (Prezzo)</p> <p>GRUPPO SOLLEVAMENTO ACQUA PER PICCOLI IMPIANTI Q = 0/2,0/3,5 H = 5,2/3,5/2,3 P = 0,74</p> <p>Gruppo di sollevamento acqua per piccoli impianti, costituito da una elettropompa ad asse orizzontale con motore monofase, serbatoio pressurizzato a membrana idoneo per impieghi alimentari, manometro, impianto elettrico completo di telesalvatore, pressostati, cavo di collegamento alla elettropompa e morsettiera. Portata min/med/max: Q (mc/h). Prevalenza corrispondente non inferiore a: H (bar). Potenza nominale dei motori: P (kW)</p>					
	RU.1.5.10.d - MANODOPERA CATEGORIA METALMECCANICA Operaio 5° livello	ora	1,00000	23,29	23,29	5,41
	RU.1.5.10.b - MANODOPERA CATEGORIA METALMECCANICA Operaio 3° livello	ora	1,00000	20,84	20,84	4,84
	PR.7.550100.c - GRUPPO SOLLEVAMENTO ACQUA PER PICCOLI IMPIANTI Q = 0/2,0/3,5 H = 5,2/3,5/2,3 P = 0,74	cad	1,000	273,37	273,37	63,46
	PR.7.10090.c - VALVOLA A SFERA FILETTATA IN ACCIAIO Valvola a sfera in acciaio diametro 3/4"	cad	2,000	6,10	12,20	2,83
	PR.7.70500.b - Additivo per protezione filettature in pasta verde	kg	0,040	3,02	0,12	0,03
	PR.2.12030.c - Canapa pettinata per idraulica	kg	0,012	5,43	0,07	0,02
	AT.10.55.a - Nolo a caldo per autocarro ribaltabile da 10000 kg	ora	0,20000	53,23	10,65	2,47
	(SPESE GENERALI)15%*340,54				51,08	11,86
	(UTILE)10%*391,62				39,16	9,09
	Totale analizzato	cad	1,000		430,78	
	Prezzo di applicazione Euro/cad 430,78					



PER DISPONIBILITA' CONTATTARE LA RETE VENDITA

esempio installazione



PLAY VIDEO

PUNTI DI FORZA

Certificazione secondo norma europea 12050-1 per garantire la tenuta stagna ad odori e perdite

Leggera, ma resistente a stress chimici e meccanici

Predisposta per facile installazione e manutenzione della pompa grazie al dispositivo di sollevamento

Serraggio del coperchio senza l'uso di viti

Predisposta con galleggianti e per un supplementare galleggiante d'allarme di troppo pieno

Il materiale della vasca è ECOCOMPATIBILE, 100% riciclabile

L'unica sul mercato che offre una soluzione professionale completa con doppia pompa anche per installazioni domestiche dove i costi e gli spazi sono contenuti (FEKAFOS DOUBLE)

FEKABOX 200

STAZIONI AUTOMATICHE DI SOLLEVAMENTO PER 1 POMPA



Vasche di raccolta per acque reflue domestiche provenienti da scarichi di varia natura o caditoie di acqua piovana e di infiltrazione, per impianti collocati al di sotto della rete fognaria quali garage o seminterrati, quando la stessa non può essere raggiunta per gravità. La pompa installata all'interno della vasca consente il rilancio delle acque in fognatura. La vasca è predisposta per numerose possibilità di collegamento delle tubazioni di ingresso, uscita e ventilazione, consentendo un utilizzo adeguato anche in spazi limitati.

La gamma FEKABOX è predisposta per l'utilizzo di una sola pompa monofase automatica con galleggiante che deve essere ordinata separatamente senza l'ausilio del quadro di comando.

COMPONENTI INCLUSI:

- Dispositivo di sollevamento 2" PP e staffa antirotazionale per FEKAVS
- Pressacavo per singola pompa
- Raccordo 2" F x 1 x 1/4 M per FEKA 600
- Kit fermacavo galleggiante FEKA VS

Campo di funzionamento

da 1 a 24 m³/h con prevalenza fino a 15 m.

Campo di temperatura del liquido + 45°C.

Liquido pompato

acque freatiche, acque piovane, acqua chiara di rifiuto, acque nere di rifiuto e acque di fiume o lago. Liquidi compatibili con la norma EN12050 1/2

Installazione

all'interno o all'esterno dell'edificio. Poggiate su pavimento, interrata o alloggiata.

Materiale LLDPE

TABELLA DI SELEZIONE
PAG. 207

MODELLO	CODICE	PREZZO* €	CAPACITA' (lt)	DIMENSIONI (mm)	POMPE DA UTILIZZARE	CONNESSIONI	PESO KG.
FEKABOX 200	60162080	494	200	750x600x779	FEKA 600 M-A, FEKA VS 550-750-1000-1200 M-A	Ingressi DN 50/110 Ventilazione DN 50 Uscita G2"	23,2

* Il prezzo è riferito solo alla vasca: la pompa deve essere ordinata separatamente.

GRINDER 1000 - 1200 - 1600

POMPE SOMMERGIBILI PER ACQUE REFLUE DA TRITURARE



Pompa centrifuga sommersibile con **girante a rasamento**. Dispositivo trituratore in acciaio microfuso idonea per il sollevamento di acque nere di rifiuto, acque cariche grezze contenete corpi solidi di dimensioni massime fino a 5 mm **e/o fibre lunghe**. Coperchio, corpo motore, corpo idraulico e girante in ghisa ENGJL 200, sistema trituratore in AISI 440C. Doppia tenuta meccanica in camera d'olio **carbone/allumina**. Motore a secco, di tipo asincrono, stagno. Rotore montato su cuscinetti a sfera che garantiscono silenziosità e durata. Per le versioni monofase il condensatore è alloggiato all'interno di un quadro esterno fornito con la pompa. Protezione termo-amperometrica a cura dell'utente.

Grado di protezione del motore IP 68.

Classe di isolamento F.

Cavo di alimentazione standard lunghezza 10 metri H07RN-F.

Campo di funzionamento da 3 a 18 m³/h con prevalenza fino a 23 metri.

Liquido pompato acque cariche con corpi filamentososi, materiale cartaceo o tessile, in generale per un impiego in presenza di reflui fognari di origine domestica o civile non grigliati compatibile con i materiali di costruzione.

PH del liquido 6 ÷ 11

Completa di flangia UNI 1092 PN 6.

Campo di temperatura del liquido da 0° a 35°.

Massima profondità di immersione 20 metri (con cavo di adatta lunghezza).

Installazione fissa per mezzo di dispositivo d'accoppiamento, o libera in posizione verticale. Servizio continuo con pompa totalmente immersa.

QUADRI
PAG. 225

ACCESSORI
PAG. 215

MODELLO	CODICE	PREZZO €	DATI ELETTRICI					DATI IDRAULICI								DNM GAS	PESO KG	Q.TA' x PALLET
			ALIMENTAZ. 50 Hz	P1 MAX kW	P2 NOMINALE		In A	Q=m ³ /h	0	3	6	9	12	15	18			
					kW	HP												
GRINDER 1000 M-A	60141604	1.071	1X220 - 240 V~	1,5	1	1,3	8	H (m)	15,2	12,9	10	6,9	3,6			2"	38	6
GRINDER 1000 M-NA	60141603	1.047	1X220 - 240 V~	1,5	1	1,3	8		15,2	12,9	10	6,9	3,6			2"	38	6
GRINDER 1000 T	60141602	985	3X400 V~	1,6	1	1,3	2,8		15,2	12,9	10	6,9	3,6			2"	38	6
GRINDER 1200 M-A	60141601	1.277	1X220 - 240 V~	2,8	1,5	2,0	12,7		20	13,9	17	14,7	11,7	8,1	4,2	2"	39	6
GRINDER 1200 M-NA	60141600	1.251	1X220 - 240 V~	2,8	1,5	2,0	12,7		20	13,9	17	14,7	11,7	8,1	4,2	2"	39	6
GRINDER 1200 T	60141599	1.178	3X400 V~	2,7	1,5	2,0	4,7		20	13,9	17	14,7	11,7	8,1	4,2	2"	39	6
GRINDER 1600 M-A	60141587	1.341	1X220 - 240 V~	3,8	1,8	2,4	16,8		23,5	22,3	20,6	18	14,8	11	5,7	2"	40	6
GRINDER 1600 M-NA	60141585	1.318	1X220 - 240 V~	3,8	1,8	2,4	16,8		23,5	22,3	20,6	18	14,8	11	5,7	2"	40	6
GRINDER 1600 T	60141588	1.243	3X400 V~	3,3	1,8	2,4	5,8		23,5	22,3	20,6	18	14,8	11	5,7	2"	40	6

GRINDER 1400 - 1800

POMPE SOMMERGIBILI PER ACQUE REFLUE DA TRITURARE



QUADRO ED HS*

Pompa centrifuga sommersibile con corpo pompa, cassa motore, coperchio aspirante, girante a rasamento e in ghisa. Dispositivo trituratore in acciaio microfuso. Albero motore, maniglia e viteria in acciaio inossidabile. Tenuta meccanica in carburo di silicio, camera di tenuta ad olio ispezionabile. Motore sommersibile di tipo asincrono, a servizio continuo, a tenuta stagna. Rotore montato su cuscinetti a sfera ingrassati a vita e sovradimensionati. Protezione termica incorporata, da collegare al quadro di comando. Fornite di serie con 10 metri di cavo di alimentazione in gomma neoprene. Adatta per acque nere di rifiuto, acque cariche grezze contenenti corpi solidi e/o fibre lunghe, comunque non aggressive.

Grado di protezione del motore IP 68.

Classe di isolamento F.

Campo di funzionamento da 3 a 9 m³/h con prevalenze fino a 25 mt.

Campo di temperatura del liquido da 0° C a + 55° C.

Massima temperatura ambiente + 40° C con motore emerso.

Immersione massima 7 metri.

Installazione fissa o portatile in posizione verticale.

* **Le pompe, per il loro funzionamento devono essere corredate dai sistemi di protezione e comando, forniti separatamente e non collegati alle pompe. (vedi quadri)**

QUADRI
PAG. 225

ACCESSORI
PAG. 215

MODELLO	CODICE	PREZZO €	DATI ELETTRICI					DATI IDRAULICI								DNM GAS	PESO KG	Q.TA' x PALLET
			ALIMENTAZ. 50 Hz	P1 MAX kW	P2 NOMINALE		In A	Q=m ³ /h	0	3	6	9	12	15	18			
					kW	HP												
GRINDER 1400 M	103010440	1.314	1X220 - 240 V~	1,95	1,1	1,5	8,7	H	24,5	22,3	19	14,1			2"	43,2	6	
GRINDER 1800 T	103010560	1.406	3X400 V	2	1,5	2,0	3,8	(m)	25,3	25	22,3	19,9	16		2"	43,2	6	

M: monofase non automatica - T: trifase



FEKAFOS MAXI 1200-3600

STAZIONE AUTOMATICHE DI SOLLEVAMENTO PER DUE POMPE



NUOVI MODELLI



Stazione di raccolta e sollevamento automatico adatta ad acque chiare e piovane o cariche di rifiuto civile ed industriale. Costituita da un monoblocco in polietilene di forma cilindrica con fondo opportunamente sagomato per l'alloggiamento delle pompe e per evitare ristagni. La bocca di entrata superiore è dotata di coperchi in polietilene con chiusura a bloccaggio e guarnizioni anti odore.

Vasca disponibile con capacità da 1200l a 3600l, con distanza del tubo di ingresso dal piano di calpestio modulabile.

Come opzione la vasca può essere fornita con camera di manovra valvole completa di due valvole a saracinesca e due valvole di ritegno.

La stazione è predisposta per l'utilizzo di due pompe acque luride o da drenaggio monofase non automatiche o trifase con diametro di mandata da DN50 a DN80. Le pompe devono essere ordinate separatamente in abbinata al quadro di comando.

Campo di funzionamento

da 2 a 100m³/h con prevalenza fino a 40m

Campo di temperatura del liquido +50°C

Liquido pompato acque freatiche, acque piovane, acqua chiara di rifiuto, acque nere di rifiuto e acque di fiume o lago.

Completa di piedi di accoppiamento per alloggiamento di 2 pompe, tubazioni di ingresso e di uscita, sfiati, pressa cavi, galleggianti, lastre inox, grata antintrusione e coperchio con chiusura.

Disponibili su richiesta griglia antintrusione struttura superiore carrabile; griglia di filtraggio tubazione di entrata; camera di manovra valvole in polietilene completa tubazioni di collegamento, saracinesche, valvole di ritegno in ghisa sferoidale.

MODELLO	CODICE	PREZZO * €	CAPACITA' (lt)	CAPACITA' UTILE (lt)	DIMENSIONI mm	POMPE DA UTILIZZARE	DN tubazioni [mm]	PESO KG.
FEKAFOS 1200 MAXI - DN50	60185601	3.271	1200	800	1250 x 1250 x 1420	FEKAS FEKA 1400 2000 GRINDER	1x DN125 ingresso 2x DN50 uscita 1x DN50 ventilazione	140
FEKAFOS 1700 MAXI - DN50	60185602	3.780	1700	1050	1250 x 1250 x 1870			165
FEKAFOS 2200 MAXI - DN50	60185603	4.226	2200	1900	1250 x 1250 x 2320			190
FEKAFOS 3600 MAXI - DN50	60185604	6.425	3600	3100	1250 x 1250 x 3670			285
FEKAFOS 1200 MAXI - DN65	60184840	3.641	1200	800	1250 x 1250 x 1420	FK DN65	1x DN160 ingresso 2x DN65 uscita 1x DN50 ventilazione	170
FEKAFOS 1700 MAXI - DN65	60185605	4.793	1700	1050	1250 x 1250 x 1870			195
FEKAFOS 2200 MAXI - DN65	60184841	5.253	2200	1900	1250 x 1250 x 2320			220
FEKAFOS 3600 MAXI - DN65	60184842	7.491	3600	3100	1250 x 1250 x 3670			315
FEKAFOS 1200 MAXI - DN80	60184843	4.871	1200	800	1250 x 1250 x 1420	FK DN80	1x DN160 ingresso 2x DN80 uscita 1x DN50 ventilazione	183
FEKAFOS 1700 MAXI - DN80	60185606	5.352	1700	1050	1250 x 1250 x 1870			208
FEKAFOS 2200 MAXI - DN80	60184844	5.824	2200	1900	1250 x 1250 x 2320			233
FEKAFOS 3600 MAXI - DN80	60184845	8.104	3600	3100	1250 x 1250 x 3670			328

* il prezzo è riferito solo alla vasca. Pompa e quadro elettrico devono essere ordinati separatamente.

ACCESSORI

MODELLO	FORNITURA	PREZZO €
CAMERA DI MANOVRA VALVOLE DN50 *	Installata a bordo vasca	2.074
CAMERA DI MANOVRA VALVOLE DN65 *	Installata a bordo vasca	2.385
CAMERA DI MANOVRA VALVOLE DN80 *	Installata a bordo vasca	2.698
GRATA ANTINTRUSIONE *	Installata nella vasca	145
GRIGLIA DI FILTRAGGIO *	Installata nella vasca	838
TELAIO CARRABILE D400 1200X1200 **	Da fissare in loco nella struttura circostante la vasca	1.593

* Gli accessori sono da intendere abbinati alla vasca, da inserire nell'ordine con nuovo codice.

** Telaio con chiusini carrabili da fissare opportunamente nella struttura circostante.

GRINDER 1000 - 1200 - 1600

POMPE SOMMERGIBILI PER ACQUE REFLUE DA TRITURARE



Pompa centrifuga sommersibile con **girante a rasamento**. Dispositivo trituratore in acciaio microfuso idonea per il sollevamento di acque nere di rifiuto, acque cariche grezze contenete corpi solidi di dimensioni massime fino a 5 mm **e/o fibre lunghe**. Coperchio, corpo motore, corpo idraulico e girante in ghisa ENGJL 200, sistema trituratore in AISI 440C. Doppia tenuta meccanica in camera d'olio **carbone/allumina**. Motore a secco, di tipo asincrono, stagno. Rotore montato su cuscinetti a sfera che garantiscono silenziosità e durata. Per le versioni monofase il condensatore è alloggiato all'interno di un quadro esterno fornito con la pompa. Protezione termo-amperometrica a cura dell'utente.

Grado di protezione del motore IP 68.

Classe di isolamento F.

Cavo di alimentazione standard lunghezza 10 metri H07RN-F.

Campo di funzionamento da 3 a 18 m³/h con prevalenza fino a 23 metri.

Liquido pompato acque cariche con corpi filamentososi, materiale cartaceo o tessile, in generale per un impiego in presenza di reflui fognari di origine domestica o civile non grigliati compatibile con i materiali di costruzione.

PH del liquido 6 ÷ 11

Completa di flangia UNI 1092 PN 6.

Campo di temperatura del liquido da 0° a 35°.

Massima profondità di immersione 20 metri (con cavo di adatta lunghezza).

Installazione fissa per mezzo di dispositivo d'accoppiamento, o libera in posizione verticale. Servizio continuo con pompa totalmente immersa.

QUADRI
PAG. 225

ACCESSORI
PAG. 215

MODELLO	CODICE	PREZZO €	DATI ELETTRICI				DATI IDRAULICI								DNM GAS	PESO KG	Q.TA' x PALLET	
			ALIMENTAZ. 50 Hz	P1 MAX kW	P2 NOMINALE		In A	Q=m ³ /h	0	3	6	9	12	15				18
					kW	HP												
GRINDER 1000 M-A	60141604	1.071	1X220 - 240 V~	1,5	1	1,3	8	H (m)	15,2	12,9	10	6,9	3,6			2"	38	6
GRINDER 1000 M-NA	60141603	1.047	1X220 - 240 V~	1,5	1	1,3	8		15,2	12,9	10	6,9	3,6			2"	38	6
GRINDER 1000 T	60141602	985	3X400 V~	1,6	1	1,3	2,8		15,2	12,9	10	6,9	3,6			2"	38	6
GRINDER 1200 M-A	60141601	1.277	1X220 - 240 V~	2,8	1,5	2,0	12,7		20	13,9	17	14,7	11,7	8,1	4,2	2"	39	6
GRINDER 1200 M-NA	60141600	1.251	1X220 - 240 V~	2,8	1,5	2,0	12,7		20	13,9	17	14,7	11,7	8,1	4,2	2"	39	6
GRINDER 1200 T	60141599	1.178	3X400 V~	2,7	1,5	2,0	4,7		20	13,9	17	14,7	11,7	8,1	4,2	2"	39	6
GRINDER 1600 M-A	60141587	1.341	1X220 - 240 V~	3,8	1,8	2,4	16,8		23,5	22,3	20,6	18	14,8	11	5,7	2"	40	6
GRINDER 1600 M-NA	60141585	1.318	1X220 - 240 V~	3,8	1,8	2,4	16,8		23,5	22,3	20,6	18	14,8	11	5,7	2"	40	6
GRINDER 1600 T	60141588	1.243	3X400 V~	3,3	1,8	2,4	5,8		23,5	22,3	20,6	18	14,8	11	5,7	2"	40	6

GRINDER 1400 - 1800

POMPE SOMMERGIBILI PER ACQUE REFLUE DA TRITURARE



Pompa centrifuga sommersibile con corpo pompa, cassa motore, coperchio aspirante, girante a rasamento e in ghisa. Dispositivo trituratore in acciaio microfuso. Albero motore, maniglia e viteria in acciaio inossidabile. Tenuta meccanica in carburo di silicio, camera di tenuta ad olio ispezionabile. Motore sommersibile di tipo asincrono, a servizio continuo, a tenuta stagna. Rotore montato su cuscinetti a sfera ingrassati a vita e sovradimensionati. Protezione termica incorporata, da collegare al quadro di comando. Fornite di serie con 10 metri di cavo di alimentazione in gomma neoprene. Adatta per acque nere di rifiuto, acque cariche grezze contenenti corpi solidi e/o fibre lunghe, comunque non aggressive.

Grado di protezione del motore IP 68.

Classe di isolamento F.

Campo di funzionamento da 3 a 9 m³/h con prevalenze fino a 25 mt.

Campo di temperatura del liquido da 0° C a + 55° C.

Massima temperatura ambiente + 40° C con motore emerso.

Immersione massima 7 metri.

Installazione fissa o portatile in posizione verticale.

* **Le pompe, per il loro funzionamento devono essere corredate dai sistemi di protezione e comando, forniti separatamente e non collegati alle pompe. (vedi quadri)**

QUADRI
PAG. 225

ACCESSORI
PAG. 215

MODELLO	CODICE	PREZZO €	DATI ELETTRICI				DATI IDRAULICI					DNM GAS	PESO KG	Q.TA' x PALLET		
			ALIMENTAZ. 50 Hz	P1 MAX kW	P2 NOMINALE		In A	Q=m ³ /h	0	3	6				9	12
					kW	HP										
GRINDER 1400 M	103010440	1.314	1X220 - 240 V~	1,95	1,1	1,5	8,7	H (m)	24,5	22,3	19	14,1		2"	43,2	6
GRINDER 1800 T	103010560	1.406	3X400 V	2	1,5	2,0	3,8		25,3	25	22,3	19,9	16	2"	43,2	6

M: monofase non automatica - T: trifase



SERBATOI GASOLIO ORIZZONTALI CON PIEDI

SERBATOI GASOLIO CILINDRICI 40/10 CON PIEDI



Informazioni tecniche

I Serbatoi Gasolio con Piedi sono progettati per impianti di stoccaggio di gasolio e di carburanti liquidi.

Sono realizzati con lamiere in acciaio al carbonio S235JR laminate a caldo. Le saldature sono effettuate con procedimenti automatici in arco sommerso, MIG o MAG. Dotati di boccaporto completo di attacchi per un corretto utilizzo.

Tutti i serbatoi sono collaudati ad 1 bar e corredati di relativo certificato di collaudo e tabella di ragguglio che consente, entro certe tolleranze, di avere il contenuto in litri del serbatoio in funzione del livello raggiunto dal liquido.

Tale misurazione può essere effettuata tramite l'asta metrica (vedi ricambi e accessori).

Per l'installazione, riferirsi alla legislazione vigente. In particolare l'installazione e l'esercizio dei serbatoi destinati allo stoccaggio di combustibili liquidi a servizio di impianti termici deve rispettare il **Decreto del Ministero dell'Interno del 28/04/2005**. Tale provvedimento detta disposizioni di sicurezza antincendio, mentre per quanto riguarda la costruzione dei serbatoi

occorre fare riferimento alla legislazione antecedente a partire dal D.M. 31/07/1934 e successive modifiche ed integrazioni.

Impiego

Stoccaggio fuori terra di combustibili liquidi in ottemperanza alla legislazione vigente.

In caso di necessità sono disponibili vasche di contenimento di capacità pari ad 1/3 della capacità del serbatoio (vedi ricambi e accessori).

Per misure non contemplate nel catalogo è possibile richiedere un preventivo al nostro ufficio tecnico.

Materiale

I serbatoi sono realizzati a partire da lamiere in acciaio al carbonio S 235 JR laminate a caldo, dello spessore di 4 (o 5 mm*), formate a freddo e assemblate tramite saldatura.

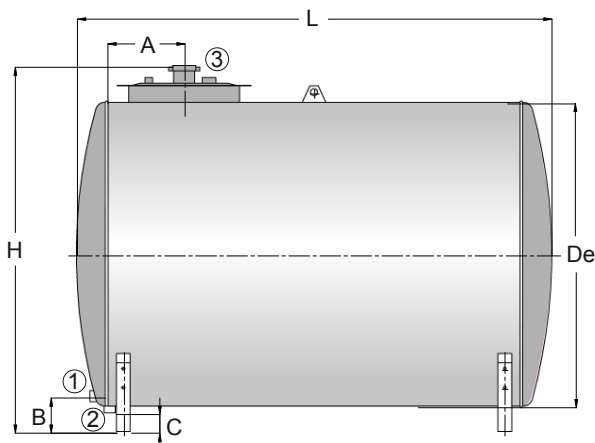
Vengono forniti di serie con trattamento esterno di verniciatura di colore nero; a richiesta è possibile eseguire un trattamento esterno di vetroresinatura.

Garanzia: 2 anni contro difetti di costruzione
Vedi condizioni generali di vendita.

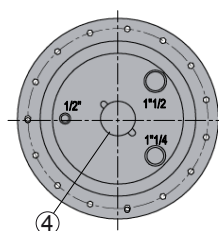
N.B.

- Trattamento esterno in vetroresina a richiesta, consultare ricambi e accessori
- Accessoriabile di vasca di contenimento, consultare ricambi e accessori

* A richiesta spessori 5 mm.



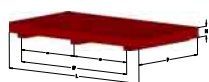
PARTICOLARE PASSO D'UOMO



Su richiesta anche
SPESSORI ≥ 5 mm

MODELLO	SERB. GAS. C/PIEDI OR	PREZZO	SPESSORE	DE	H	L	A	B	C	1	2	3	4	PESO
	CODICE	[Euro]				[mm]				Conessioni				[Kg]
1500	3781161160001	1.449,00	4,0	1100	1350	1720	280	165	105	1"	1"	Øi 400	2"½	251
2000	3781161160002	1.719,00	4,0	1100	1270	2220	280	165	105	1"	1"	Øi 400	2"½	306
2500	3781161160003	2.024,00	4,0	1270	1520	2250	280	155	95	1"	1"	Øi 400	2"½	362
3000	3781161160004	2.328,00	4,0	1270	1520	2500	280	155	95	1"	1"	Øi 400	2"½	393
4000	3781161160005	2.911,00	4,0	1430	1670	2510	280	145	85	1"	1"	Øi 400	2"½	450
5000	3781161160006	3.064,00	4,0	1600	1810	2550	280	110	50	1"	1"	Øi 400	2"½	525

ACCESSORI



VASCHE DI CONTENIMENTO

Vasche dimensionate per contenere **1/2, 1/3** o il **110%** del volume del serbatoio



ASTA METRICA PANTOGRAFATA PER SERBATOI

Ø da 1100 mm a Ø 2500 mm

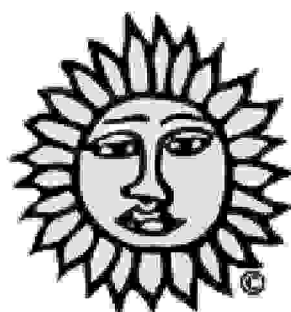


VALVOLA LIMITATRICE DI CARICO

Attacco maschi e femmina Ø 2"

Per l'elenco completo consulta la sezione ACCESSORI e RICAMBI.

SERBATOI STOCCAGGIO ACQUA
ACCIAIO INOX - ZINCATI - POLIETILENE
RECUPERO
ACQUA PIOVANA
IMPIANTI DI
PRIMA PIOGGIA
TRATTAMENTO
ACQUE REFLUE
CARBURANTI - ANTINCENDIO
ALTRI FLUIDI
ACCESSORI
CERTIFICAZIONI



FRATANTONI CERAMICHE



S.Stefano di Camastra
MESSINA

LISTINO

2019

Serie "S" - Smaltate Bianco, Bianco Antico, Colorate Base BB - R - M - V

Prezzo al mq.

SUPPORTO FATTO A MANO			SUPPORTO MECCANICO		
10x10	15x15	20x20	10x10	15x15	20x20
€ 130	€ 110	€ 100	€ 100	€ 80	€ 70

Serie "P" - Pennellati a mano

Serie "SPR" - Spruzzati a mano

Serie "SP" - Spugnati a mano

Prezzo al mq.

SUPPORTO FATTO A MANO			SUPPORTO MECCANICO		
10x10	15x15	20x20	10x10	15x15	20x20
€ 200	€ 150	€ 120	€ 150	€ 130	€ 110

Serie "B" - Blu tradizionale - Base Bianco Antico con Decoro Blu

Prezzo al mq.

SUPPORTO FATTO A MANO			SUPPORTO MECCANICO		
10x10	15x15	20x20	10x10	15x15	20x20
€ 200	€ 150	€ 120	€ 150	€ 130	€ 110

Serie "BB" - Blu Eoliano - Base Smalto Azzurro con Decoro a più Colori

Serie "R" - Rosa Antico - Base Smalto Rosa con Decoro a più Colori

Serie "M" - Mielato - Base Smalte Miele con Decoro a più Colori

Serie "V" - Verde Antico - Base Smalto Verde con Decoro a più Colori

Prezzo al mq.

SUPPORTO FATTO A MANO			SUPPORTO MECCANICO		
10x10	15x15	20x20	10x10	15x15	20x20
€ 380	€ 260	€ 200	€ 320	€ 220	€ 160



FRATANTONI CERAMICHE

DECORO VELA

	20x20 supporto industriale PENNELLATO a mano	Con linea centrale € 120 Mq.	Senza linea centrale € 110 Mq.
	20x20 supporto manufatto PENNELLATO a mano	Con linea centrale € 140 Mq.	Senza linea centrale € 130 Mq.
	20x20 supporto industriale SMALTATO a mano	Con linea centrale € 160 Mq.	Senza linea centrale € 140 Mq.
	20x20 supporto manufatto SMALTATO a mano	Con linea centrale € 180 Mq.	Senza linea centrale € 170 Mq.



CONDIZIONI GENERALI DI VENDITA

La ditta si riserva di apportare modifiche al presente listino in qualsiasi momento per mutate condizioni di mercato.

RECLAMI

Non si accettano reclami per i materiali già posti in opera. Reclami per vizi o difetti del materiale devono essere denunciati e comunicati nei termini previsti dalla legge. In caso di accettazione del reclamo il Compratore dovrà restituire il materiale oggetto di contestazione che verrà sostituito dalla Ditta produttrice con fornitura equivalente. Tale sostituzione annulla il diritto del Compratore di chiedere la risoluzione del contratto o la riduzione del prezzo o il risarcimento di eventuali danni. Non si accettano resi di merce se non autorizzati per iscritto dalla Ditta produttrice. Per qualsiasi controversia il Foro competente è quello di Mistretta (ME).

CONSEGNA

I termini di consegna concordati con la Ditta produttrice sono da intendersi puramente indicativi. La merce si intende acquistata franco stabilimento di produzione e viene normalmente approntata in scatole di cartone poste su pedane di legno ricoperte con cappuccio termoretraibile. Imballo: senza aggravio di costi per le piastrelle e per il cotto, al costo per la lava smaltata.

PAGAMENTO

I pagamenti devono essere effettuati direttamente alla Ditta produttrice nella sede di Santo Stefano di Camastra (ME). La merce resta di proprietà della Ditta produttrice sino al momento del completo pagamento del prezzo concordato. In caso di ritardato pagamento verranno addebitati al Compratore interessi ed oneri bancari ai tassi correnti del periodo di mora. Per tutto quanto non previsto nelle clausole suindicate, si rimanda alla normativa di legge ed agli usi vigenti.

PRODOTTO

La maggiore cura viene posta dalla produzione per mantenere la costanza di tinta in rapporto al campionario. Non si può tuttavia assumere alcuna responsabilità per eventuali differenze di tonalità.

Ditta F.lli Boncoddò

di Francesco & Antonino s.n.c.

Lavorazione MARMI – GRANITI & AFFINI

Sede : Area Industriale Larderìa – Capannone n° 38

Tel. e Fax 090-730231 – 98126 - MESSINA

Partita I.V.A : 01806760839 e-mail fratelli.boncoddò@alice.it

Spett.le DINAMICA s.r.l.
Ingegneria - Servizi - Costruzioni
Corso Cavour is. 371 n. 206 -
98122 Messina
tel. 090.2921753 - fax
090.345666

epc Simone FIUMARA
Ingegnere CIVILE - EDILE
m:+39347.1578967
| [e:s.fiumara@dinamicasrl.eu](mailto:e.s.fiumara@dinamicasrl.eu)

Messina li 16/10/2020

Con la presente , Vi comunichiamo , nostra migliore offerta relativa materiale richiesto : ↓

DESCRIZIONE	PREZZI MQ ESCLUSO IVA
blocchetti di pietrame lavico locale mq 1.800 x 50€	90.000,00
basole” conformi alle norme UNI EN 1341/2003, di lunghezza compresa fra 40 e 60 cm, bocciardate a macchina. Mq 3800 x 50€	190.000,00
FRANCO NOSTRA SEDE DI LARDERIAA.S.I. CAPANNONE N. 38 – MESSINA (ME)	
IMPONIBILE	€ 280.000,00

Certi di un Vs. cortese riscontro , cogliamo l’occasione per porgere **DISTINTI SALUTI** .

Timbro e firma per accettazione

Anulare con boetta e cima 45 x 75 cm

COD: 22.431.02

Fornitore: Osculati



Completo di boetta Sealux 30.432.00, fascia porta-salvagente e cima regolamentare 400 kg.

~~94.90 €~~

89.00 €

SPEDIZIONE IN: 4-6 giorni lavorativi

- 1 pz +  AGGIUNGI AL CARRELLO

Vedi la serie completa: [Salvagente anulare accessoriato](#)

ONE ALLEGATI

h boetta e cima 45 x 75 cm

Classica

ente: 22.431.01

75