

**PLANIMETRIA DI TRACCIAMENTO
RAMPA D'ACCESSO A NUOVA
VIABILITÀ**

Scala 1:1000

ROAD_V VERTICE V.1	
X	456356.194
Y	4510795.356
Azin	226.239363

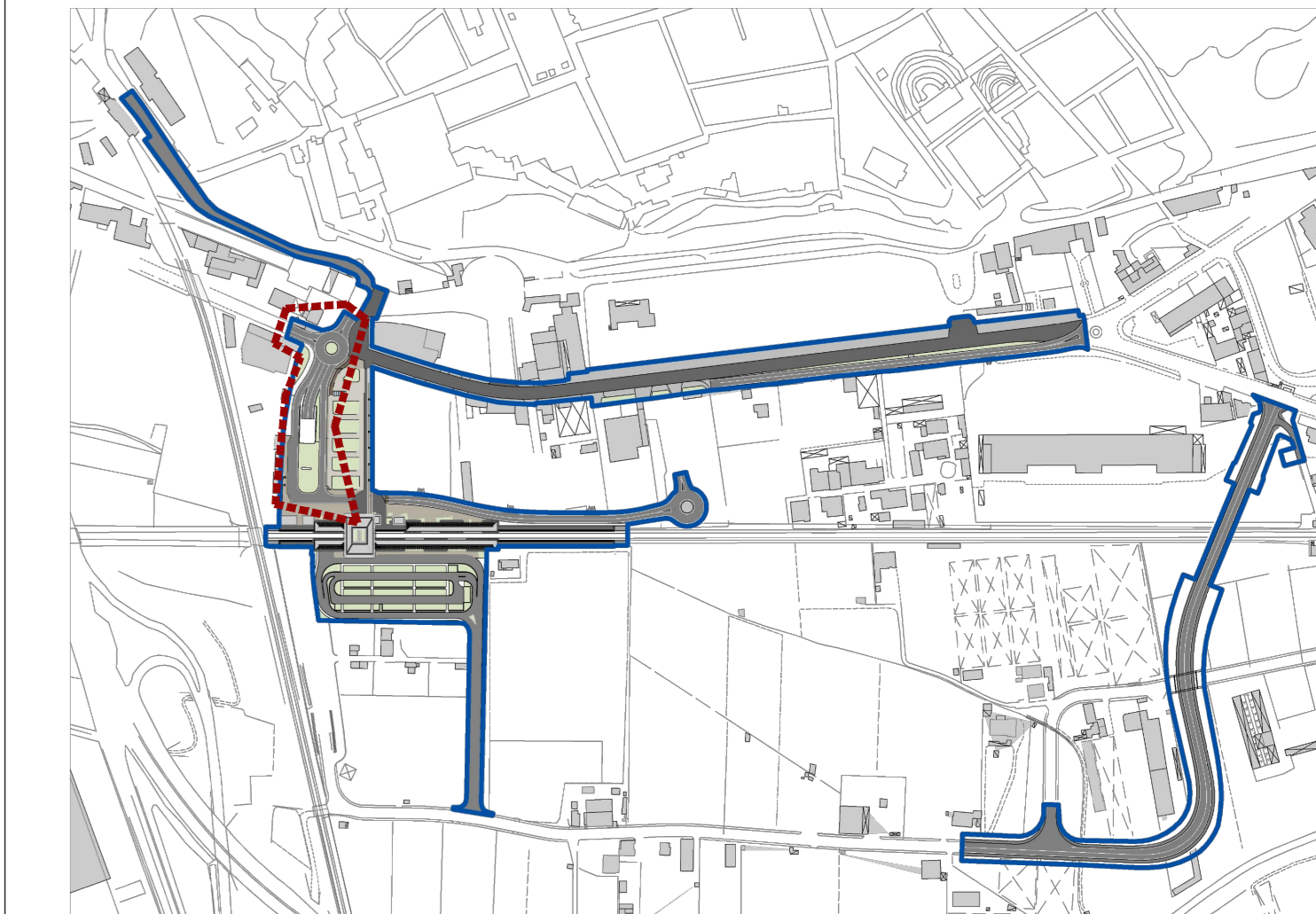
ROAD_V VERTICE V.2			
X	456350.393	R1 X	0.000
Y	4510782.090	Y	0.000
T1	7.735	Tin	0.000
T2	7.735	Tkin	0.000
Alfa	14.012633	L1	0.000
Az1	226.239363	A1	0.000
Az2	240.251996	DeltaR1	0.000
		Tau1	0.000000
C X	456350.393	Ru X	0.000
Y	4510782.090	Y	0.000
R	70.000	Tlout	0.000
Affac	14.012633	Tkout	0.000
Tarco	7.735	L2	0.000
Sv	15.408	A2	0.000
		DeltaR2	0.000
		Tau2	0.000000

ROAD_V VERTICE V.3			
X	456340.058	R1 X	0.000
Y	4510767.982	Y	0.000
T1	9.640	Tin	0.000
T2	9.640	Tkin	0.000
Alfa	39.584725	L1	0.000
Az1	240.251996	A1	0.000
Az2	200.667271	DeltaR1	0.000
		Tau1	0.000000
C X	456340.058	Ru X	0.000
Y	4510767.982	Y	0.000
R	-30.000	Tlout	0.000
Affac	39.584725	Tkout	0.000
Tarco	9.640	L2	0.000
Sv	18.654	A2	0.000
		DeltaR2	0.000
		Tau2	0.000000

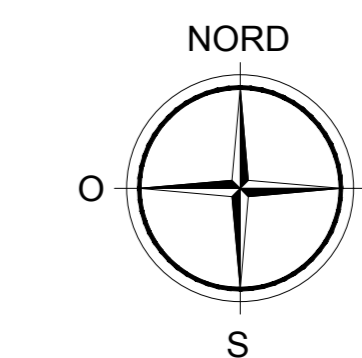
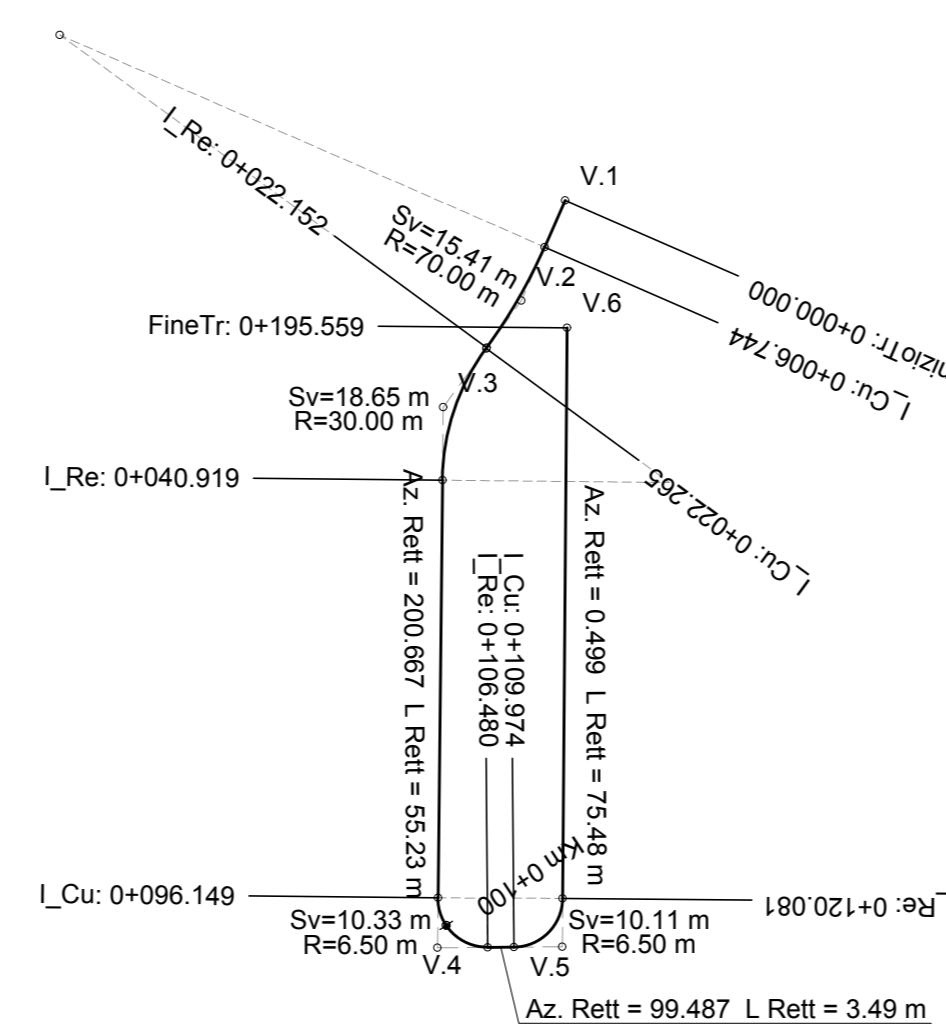
ROAD_V VERTICE V.4			
X	456339.309	R1 X	0.000
Y	4510696.495	Y	0.000
T1	6.822	Tin	0.000
T2	6.822	Tkin	0.000
Alfa	101.179616	L1	0.000
Az1	200.667271	A1	0.000
Az2	99.487654	DeltaR1	0.000
		Tau1	0.000000
C X	456339.309	Ru X	0.000
Y	4510696.495	Y	0.000
R	-5.500	Tlout	0.000
Affac	101.179616	Tkout	0.000
Tarco	6.822	L2	0.000
Sv	10.331	A2	0.000
		DeltaR2	0.000
		Tau2	0.000000

ROAD_V VERTICE V.5			
X	456355.822	R1 X	0.000
Y	4510996.628	Y	0.000
T1	6.397	Tin	0.000
T2	6.397	Tkin	0.000
Alfa	98.987685	L1	0.000
Az1	99.487654	A1	0.000
Az2	0.499970	DeltaR1	0.000
		Tau1	0.000000
C X	456355.822	Ru X	0.000
Y	4510996.628	Y	0.000
R	-5.500	Tlout	0.000
Affac	98.987685	Tkout	0.000
Tarco	6.397	L2	0.000
Sv	10.107	A2	0.000
		DeltaR2	0.000
		Tau2	0.000000

ROAD_V VERTICE V.6	
X	456356.465
Y	4510778.502
Azfin	0.499970



KEY PLAN - scala 1:5000



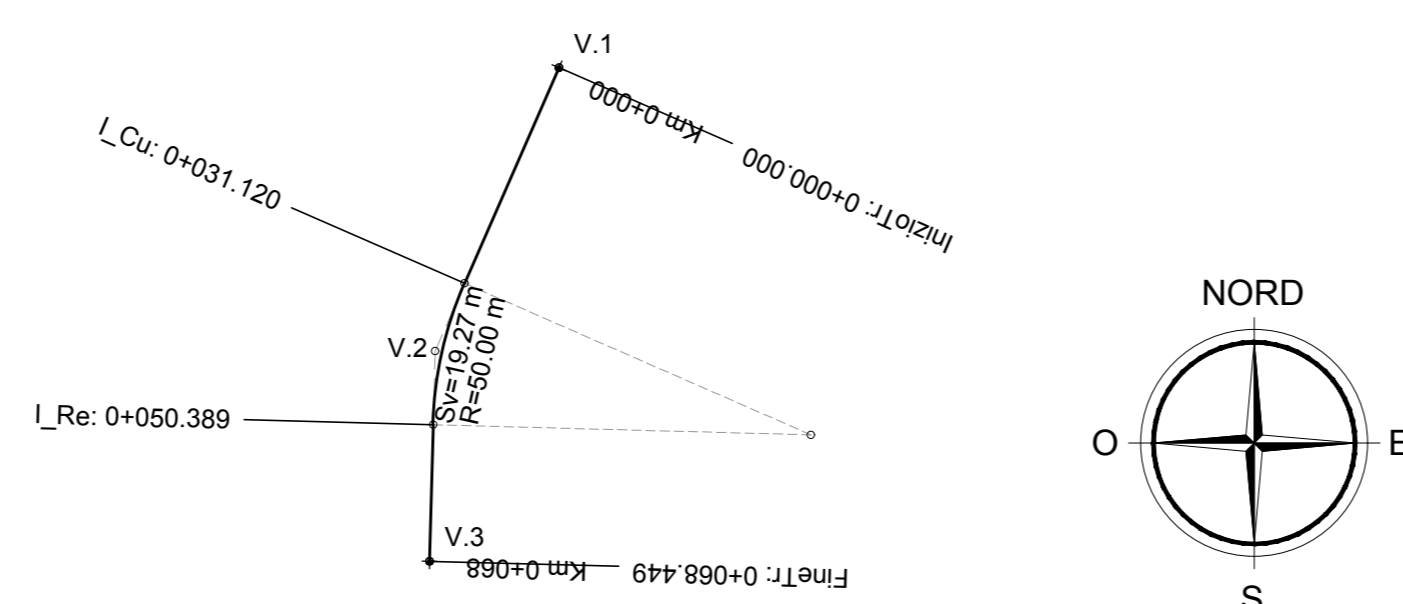
PLANIMETRIA DI TRACCIAMENTO RAMPA DA CAVALCAVIA ESISTENTE

Scala 1:1000

ROAD_V VERTICE V.1	
X	456364.208
Y	4510804.949
Azin	226.239363

ROAD_V VERTICE V.2			
X	456347.833	R1 X	0.000
Y	4510767.497	Y	0.000
T1	9.756	Tin	0.000
T2	9.756	Tkin	0.000
Alfa	24.534547	L1	0.000
Az1	226.239363	A1	0.000
Az2	201.704815	DeltaR1	0.000
		Tau1	0.000000
C X	456347.833	Ru X	0.000
Y	4510767.497	Y	0.000
R	-50.000	Tlout	0.000
Affac	24.534547	Tkout	0.000
Tarco	9.756	L2	0.000
Sv	19.269	A2	0.000
		DeltaR2	0.000
		Tau2	0.000000

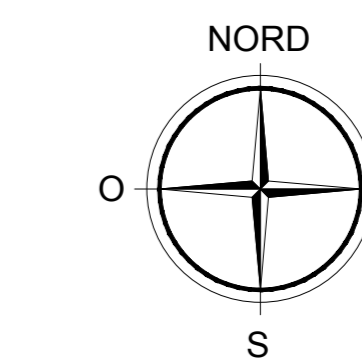
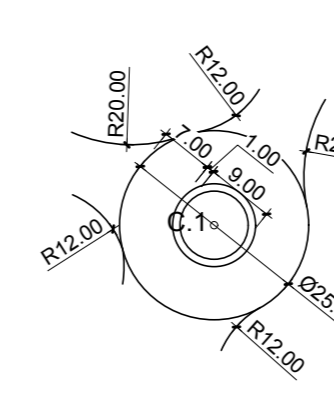
ROAD_V VERTICE V.3	
X	456347.088
Y	4510759.091
Azfin	201.704815



PLANIMETRIA DI TRACCIAMENTO NUOVA ROTATORIA

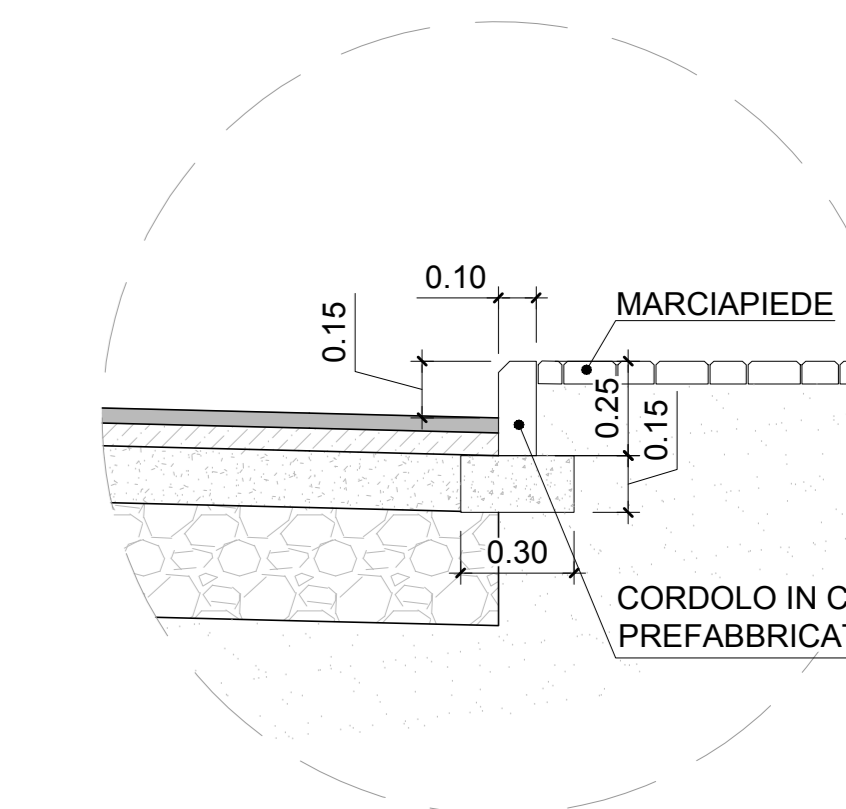
Scala 1:1000

ROAD_V CENTRO C.1	
C X	456364.208
Y	4510804.949



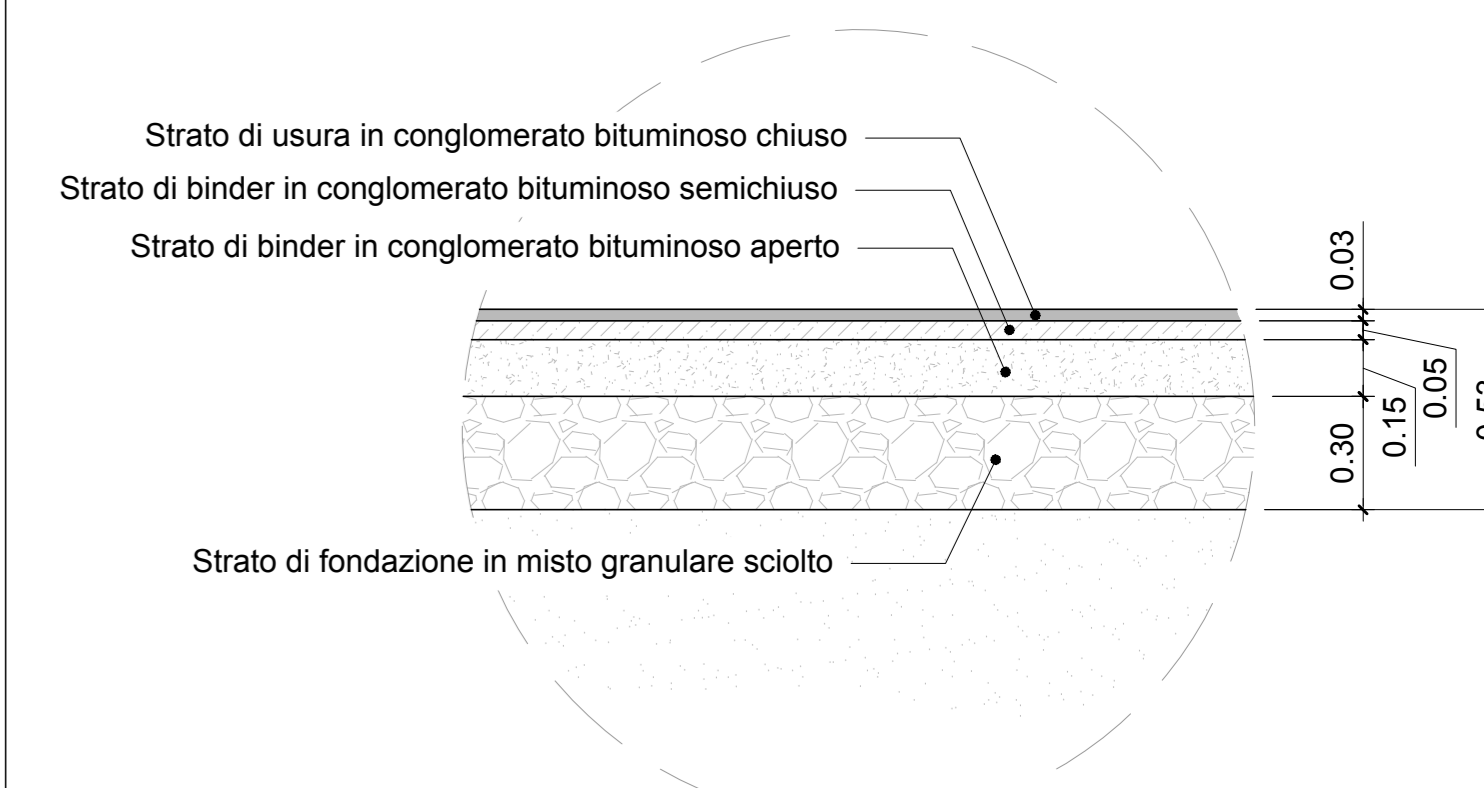
DETTAGLIO 1 - MARCIAPIEDE

Scala 1:20



DETTAGLIO 2 - SOVRASTRUTTURA STRADALE

Scala 1:20

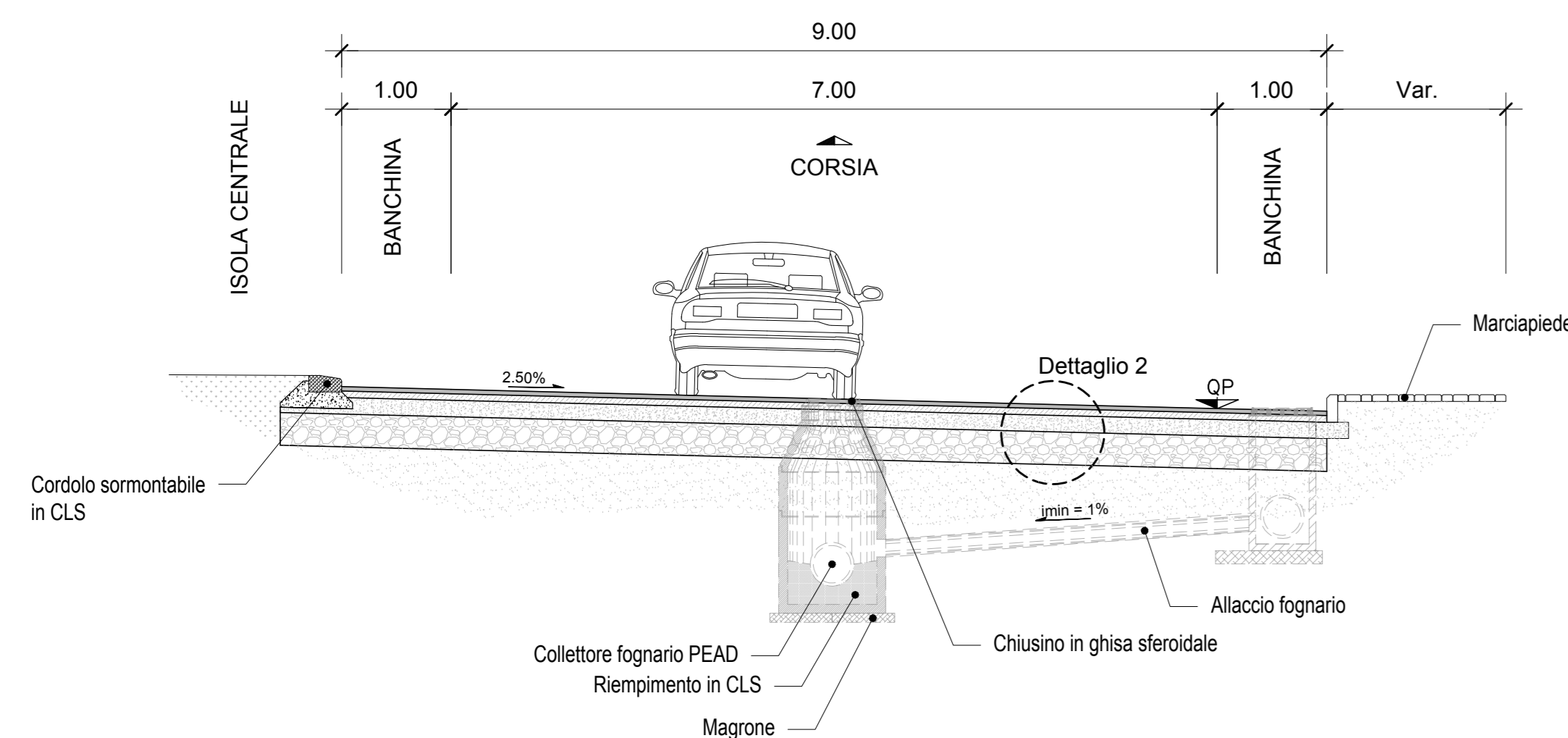


SEZIONI TIPO

Scala 1:50

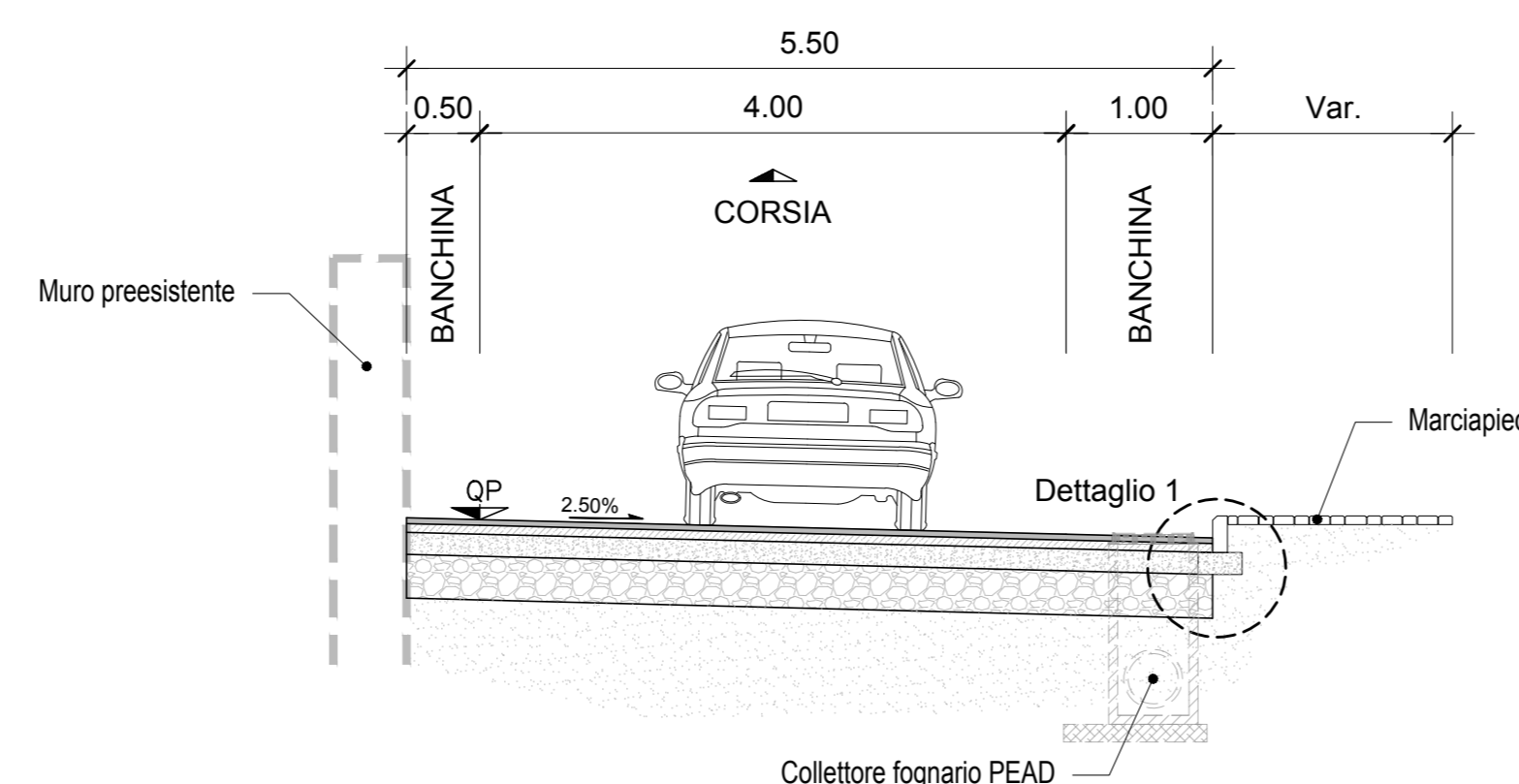
Sezione tipo nuova rotatoria

MINIROTATORIA (Øext=25.00m) DEL D.M. 19/04/2006



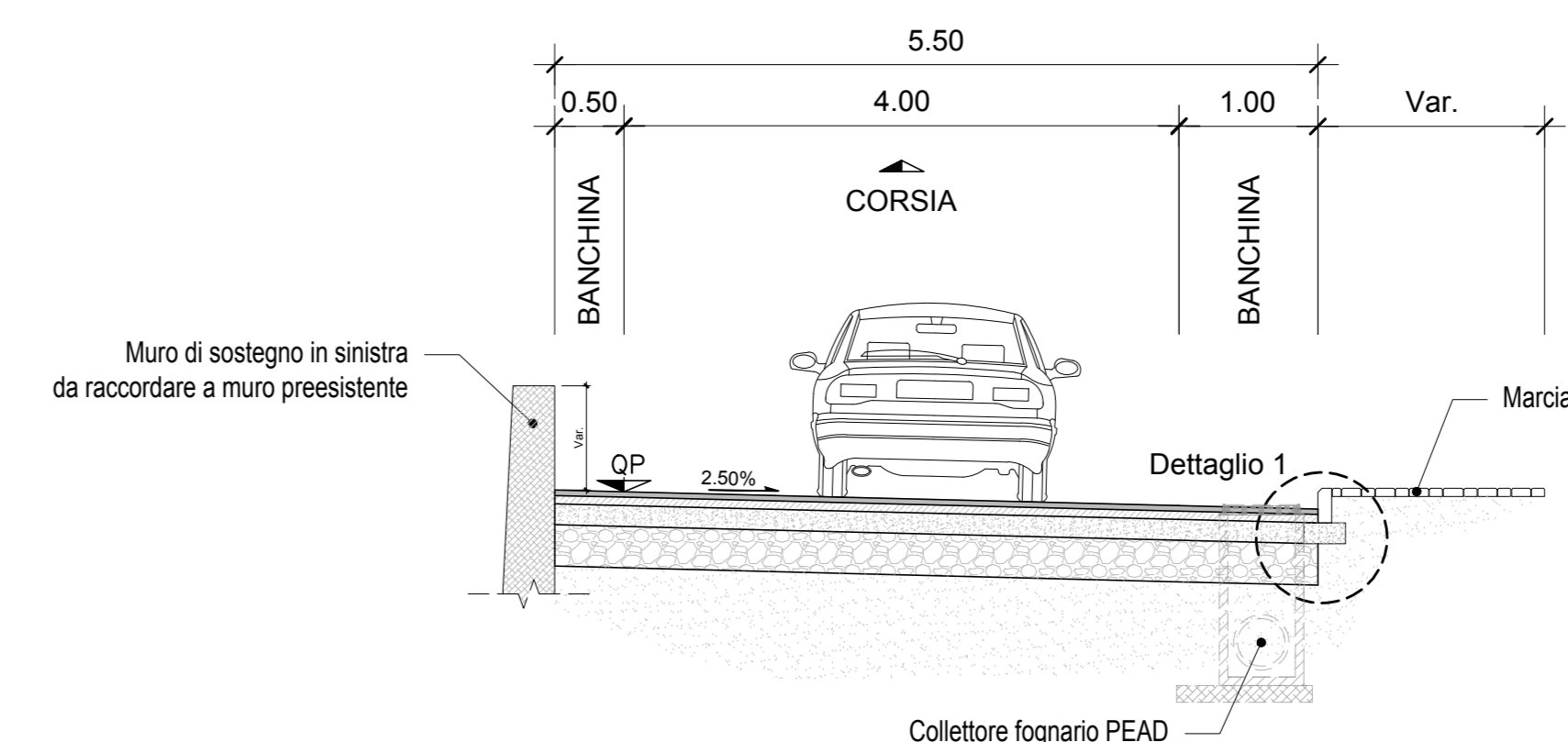
Sezione tipo rampa d'accesso a nuova viabilità

AFFIANCAMENTO A MURO PREESISTENTE



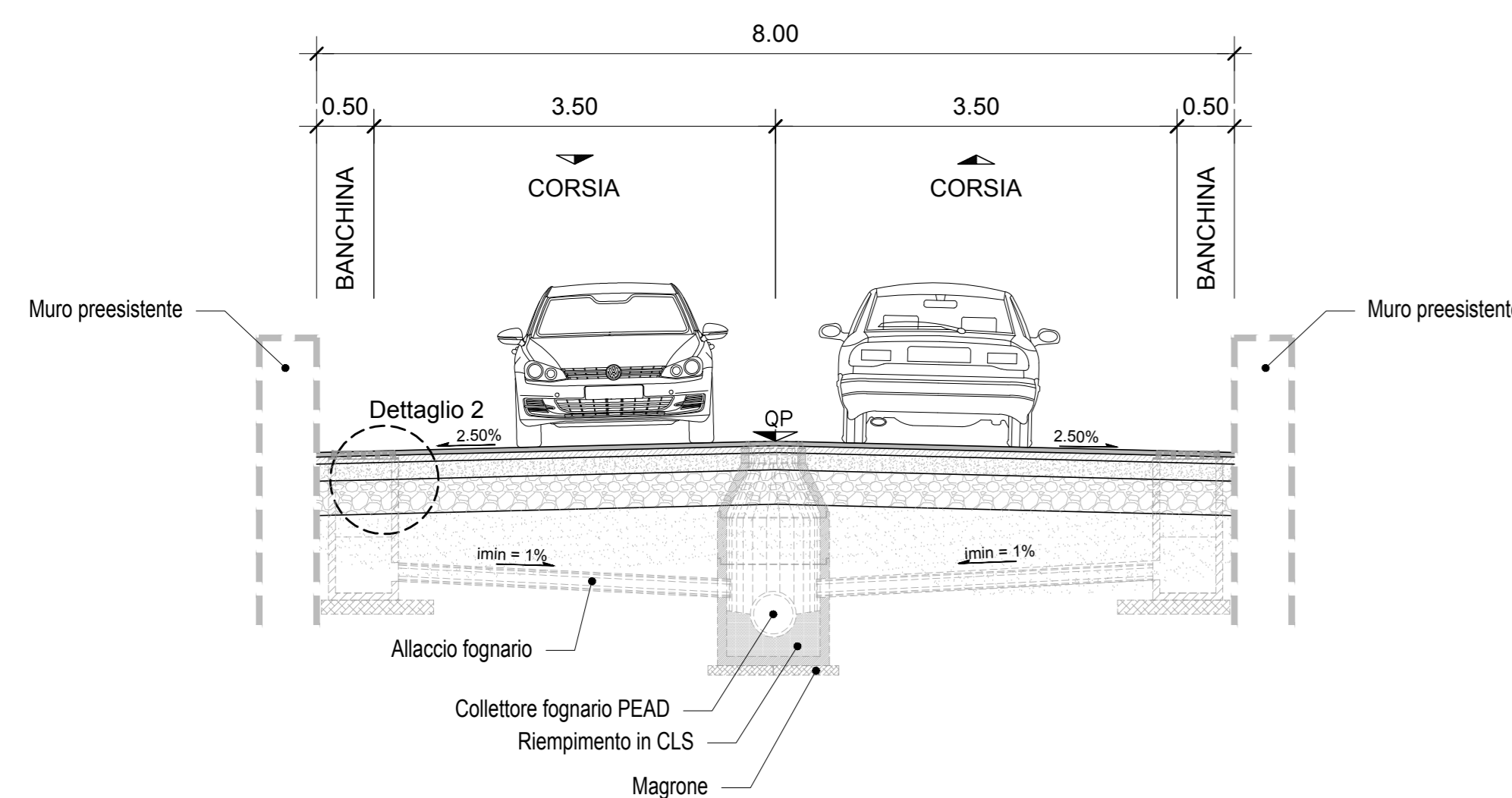
Sezione tipo rampa d'accesso a nuova viabilità

AFFIANCAMENTO A NUOVO MURO DI SOSTEGNO IN SINISTRA



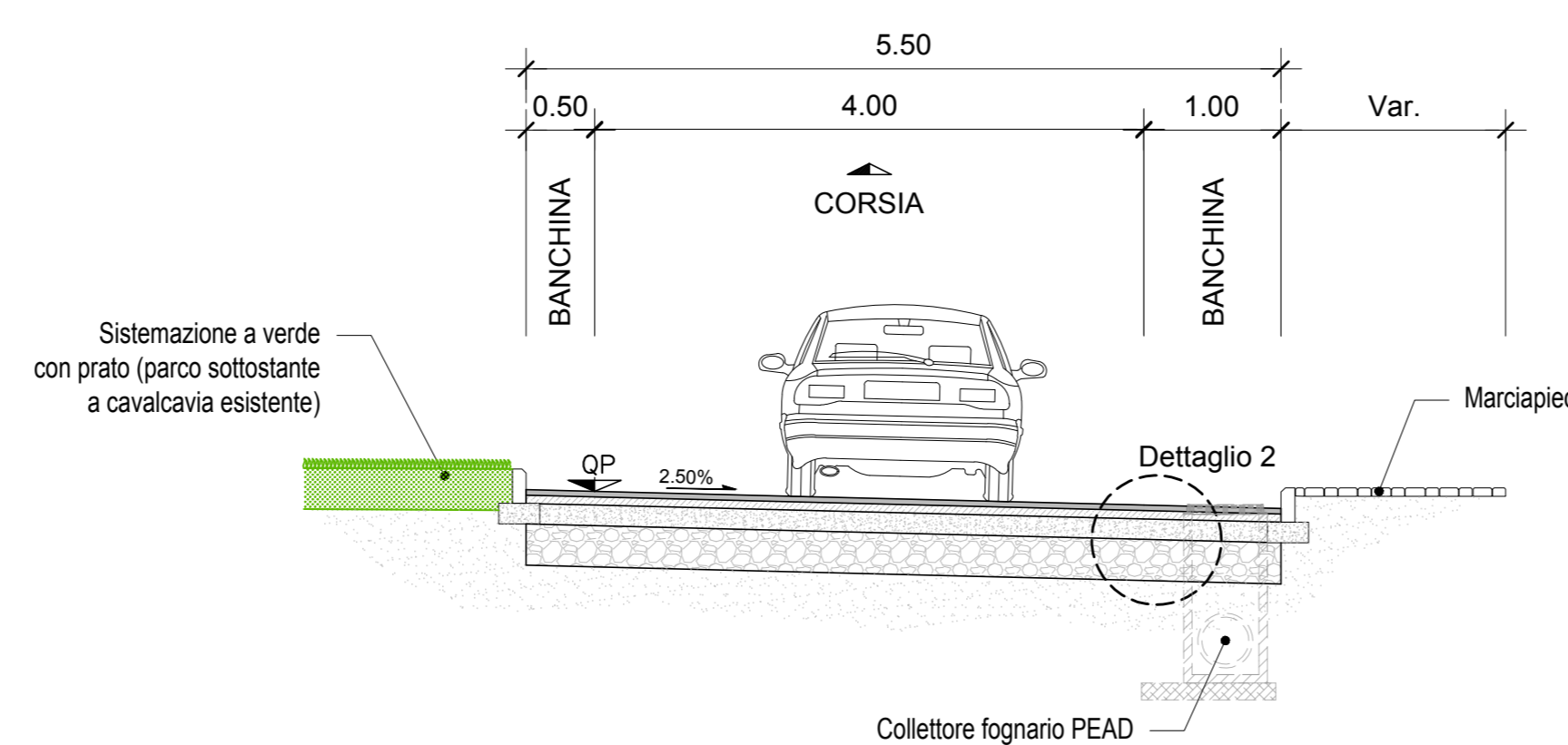
Sezione tipo viabilità proveniente da cavalcavia preesistente

CATEGORIA F - LOCALE IN AMBITO URBANO DEL D.M. 5/11/2001



Sezione tipo rampa d'accesso a nuova viabilità

AFFIANCAMENTO A NUOVA SISTEMAZIONE A VERDE



COMMITTENTE
RFI
R.F.E. - RIFORMAZIONE ITALIANA

SOGGETTO TECNICO
DIREZIONE STAZIONI - INGEGNERIA E INVESTIMENTI

PROGETTAZIONE
MANDATARIA: **CODING** GENERAL ENGINEERING & PLANNING
MANDANTE: **POLITECNICA** POLITECNICA SOC. COOP.
SWS SWS ENGINEERING S.P.A.

HUB DI INTERSCAMBIO FERROVIARIO DI POMPEI
PROGETTO DEFINITIVO VIABILITÀ

NUOVA ROTATORIA
Planimetria di tracciamento e sezioni tipo

SCALA
VARIE

PROGETTO	ANNO	SOTTOP	LEVELLO	NOTA DEC.	TITOLO DOC.	SCALA	NUM.	REV.
3/2/0/5	2/0	S/0/1	P/D	P/M/0/0	P/L	S/V	E/0/4	A

Rev.	Descrizione	Redatto	Verificato	Approvato	Data	Autore	Data
A	Emissione	B. Fimani	L. Nardoni	P. Luciani	16/11/20	G. Gagnoli	16/11/20

Controllo Qualità
QA: Verificato: F. Blasiotti, Aggiornato: P. Luciani, Autorizzato: R. Vargasi

Scritto Tecnico: 16/11/20, Data: 16/11/20, Referente di Progetto: G. Gagnoli, Data: 16/11/20

POSIZIONE ARCHIVIO
LINEA: [] SEDE TECNICA: [] NOTA DEC.: [] NUMERAZIONE: []
Verificato e Traduzione: [] Data: [] Convalidato: [] Data: [] Archiviato: [] Data: []