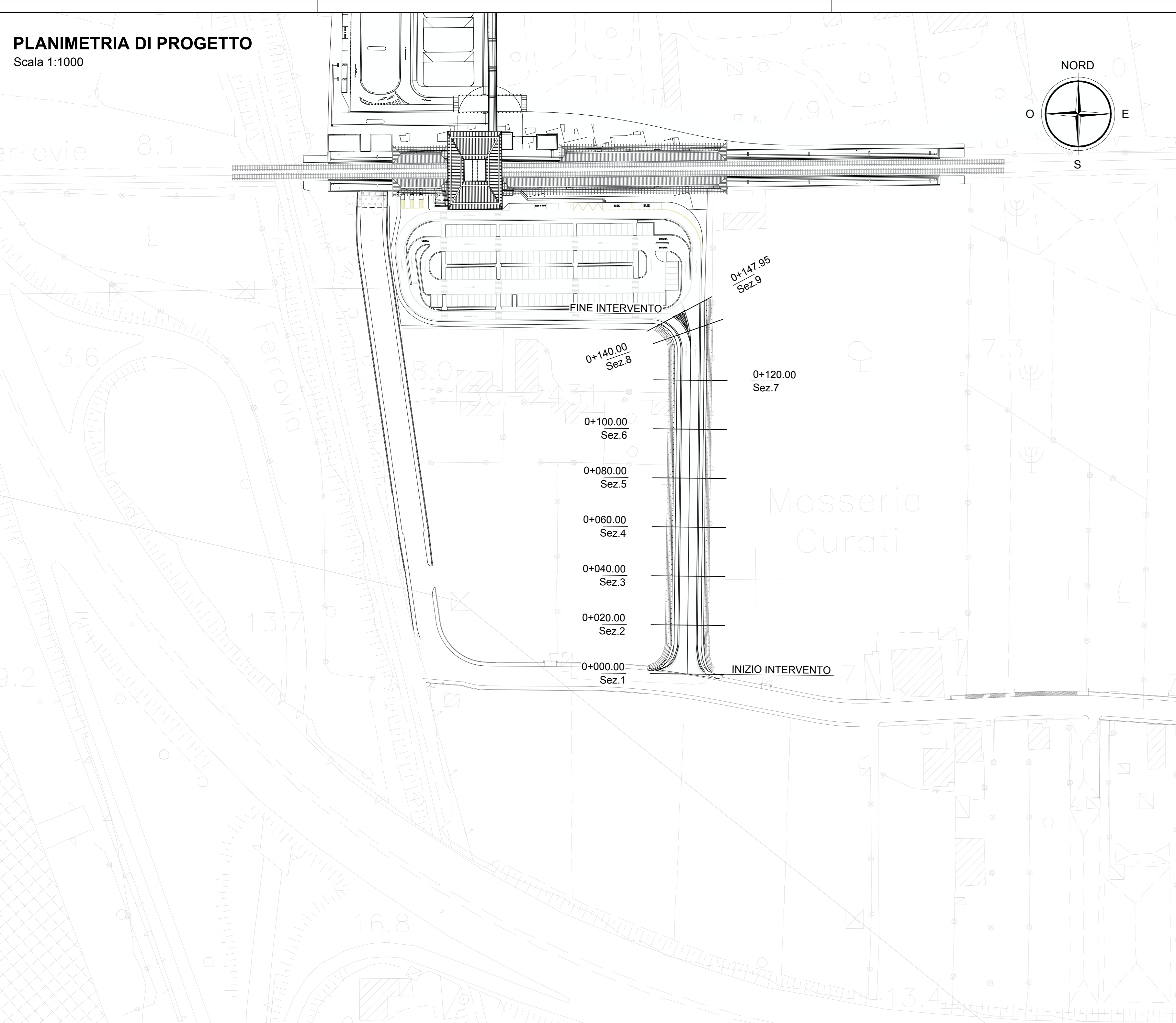
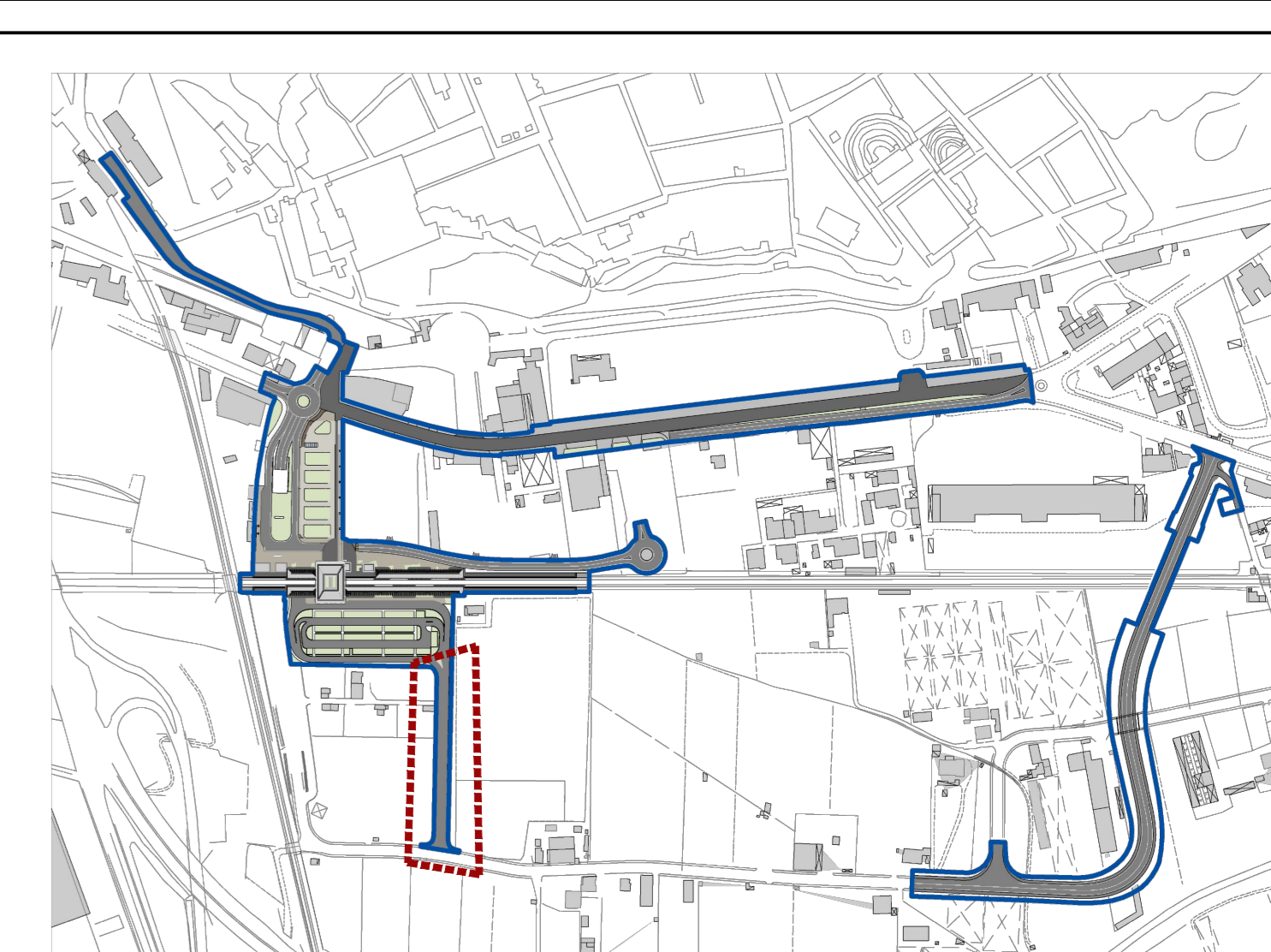
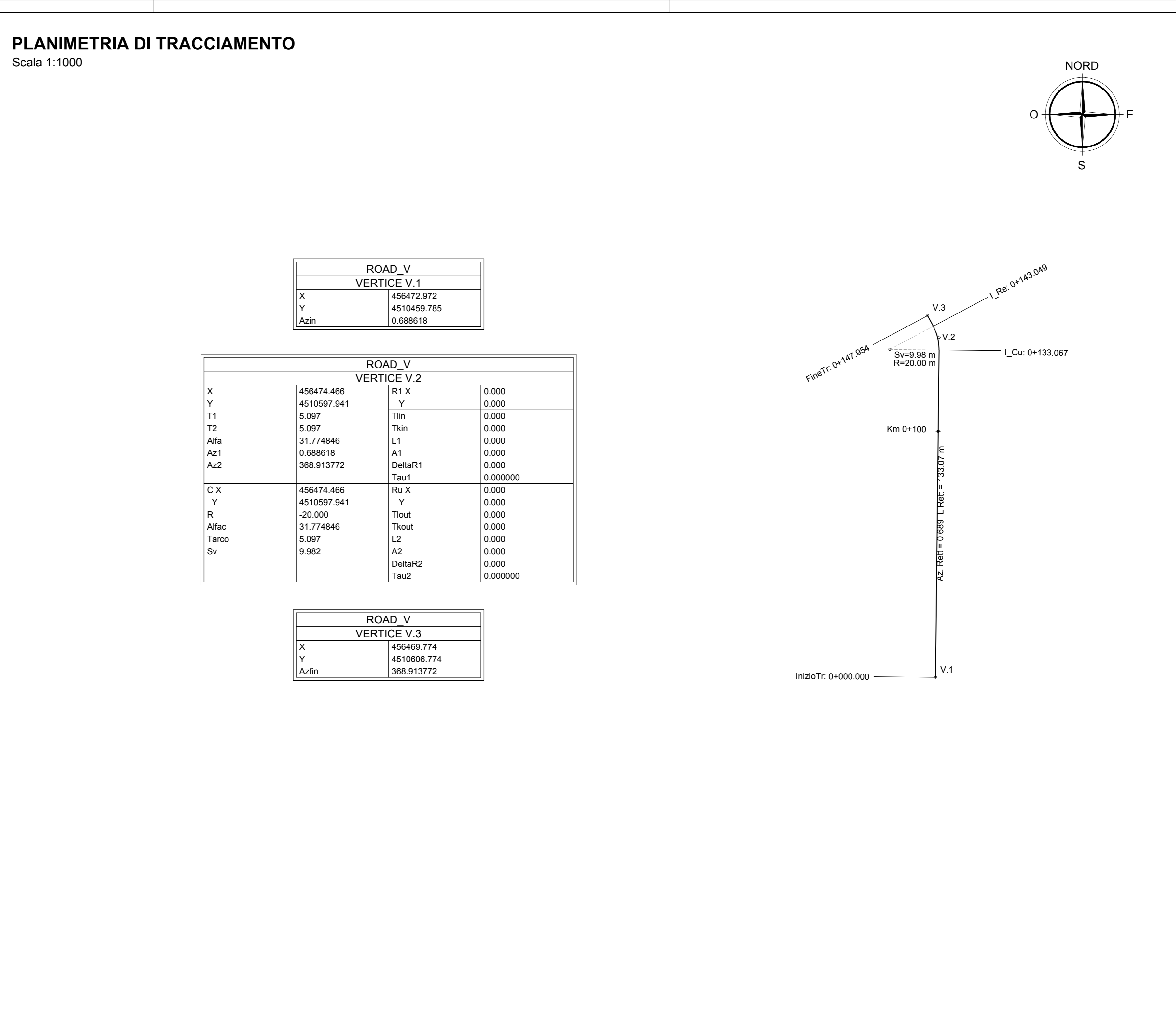


**PLANIMETRIA DI PROGETTO**  
Scala 1:1000

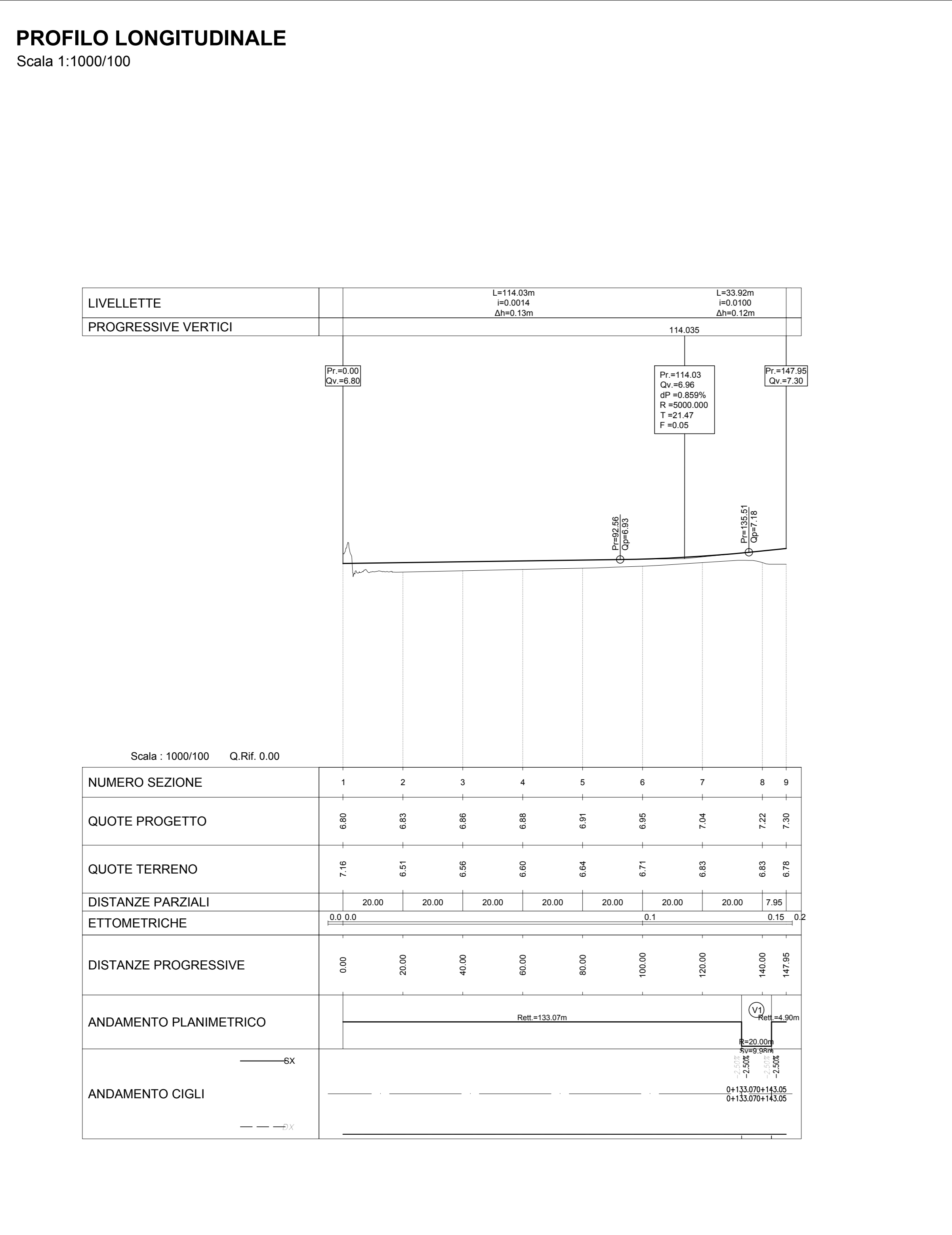


**PLANIMETRIA DI TRACCIAMENTO**  
Scala 1:1000

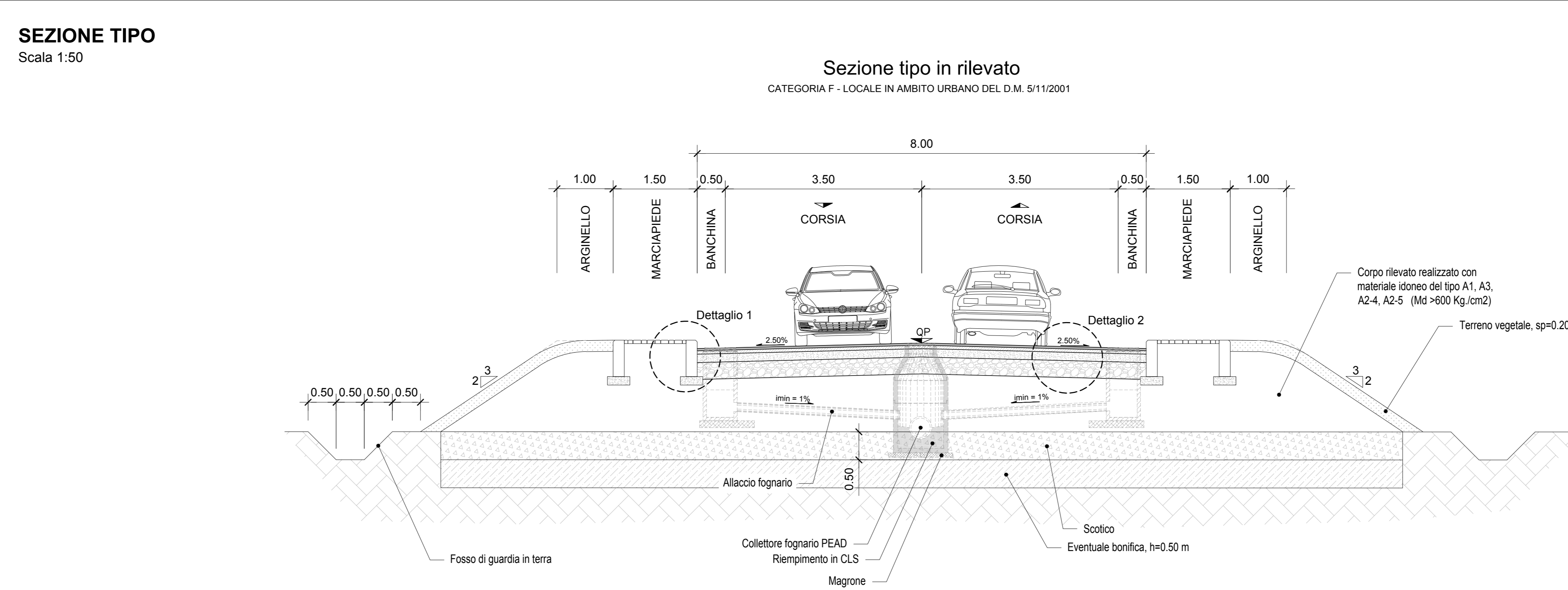


KEY PLAN - scala 1:5000

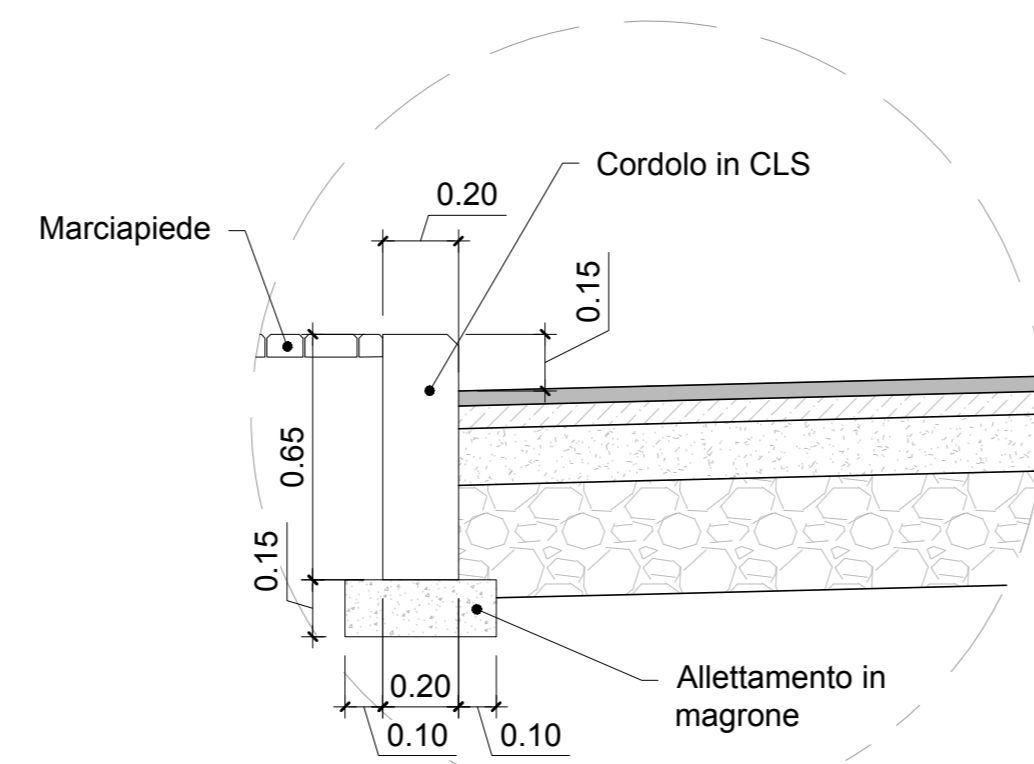
**PROFILO LONGITUDINALE**  
Scala 1:1000/100



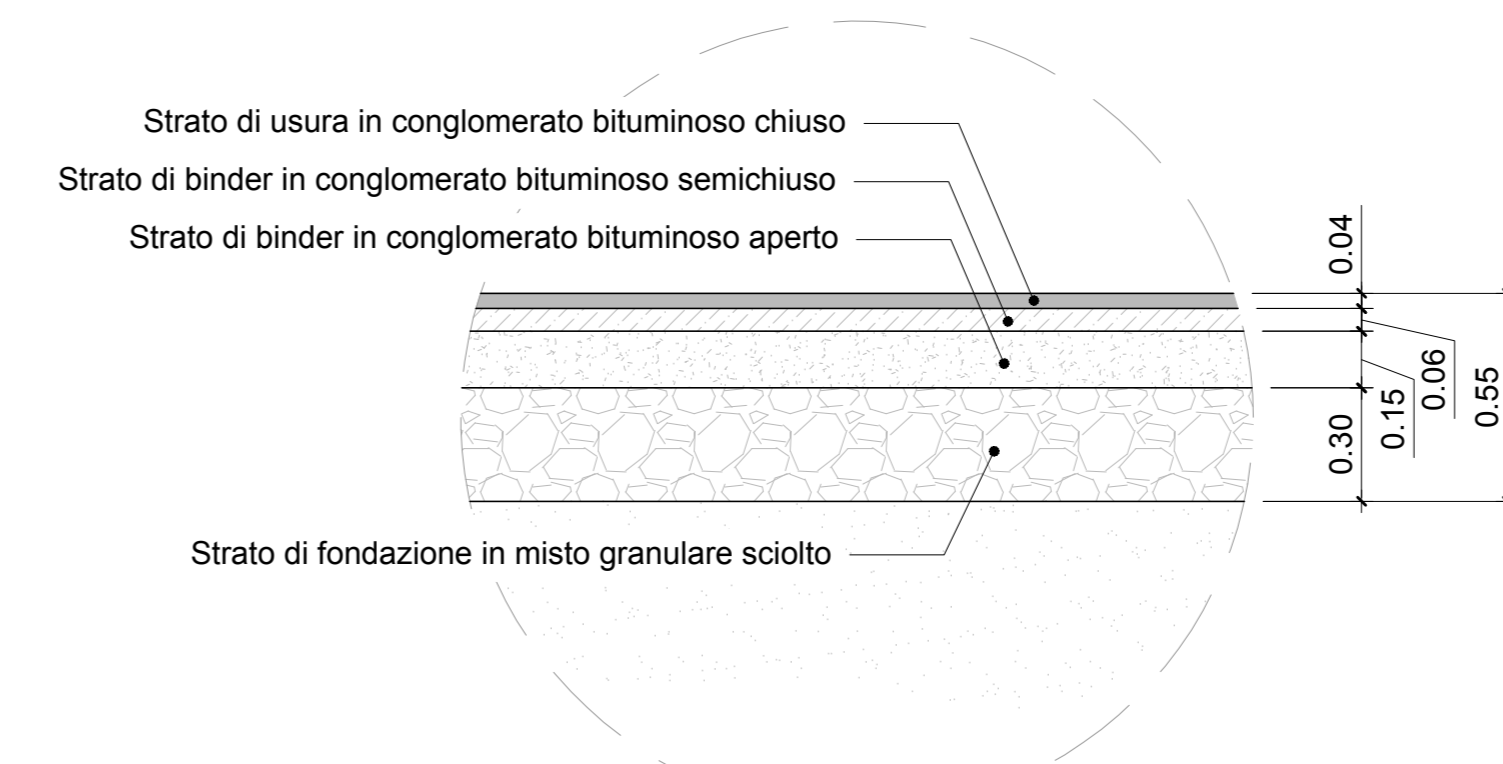
**SEZIONE TIPO**  
Scala 1:50



**DETTAGLIO 1 - MARCIAPIEDE**  
Scala 1:20



**DETTAGLIO 2 - PAVIMENTAZIONE**  
Scala 1:20



COMMITTENTE  
**RFI**  
R.F.I. - R.F.E. - R.F.E. ITALIANA

SOGGETTO TECNICO  
**DIREZIONE STAZIONI - INGEGNERIA E INVESTIMENTI**

PROGETTAZIONE  
MANDATARIA  
**CODING**  
GENERAL ENGINEERING & PLANNING

MANDANTE  
**POLITECNICA**  
POLITECNICA SOC. COOP.

**SWS**  
SWS ENGINEERING S.P.A.

**HUB DI INTERSCAMBIO FERROVIARIO DI POMPEI**  
PROGETTO DEFINITIVO VIABILITÀ

VIABILITÀ DI ACCESSO AL NUOVO PARCHEGGIO  
Planimetria di progetto, di tracciamento, profilo longitud. e sezione tipo

VARIE

PROGETTO	ANNO	SOTTOPR.	LIVELLO	NOTA DEC.	TITOLO DOC.	SCALA	NUM.	REV.
3/2/0/5	2/0	S/0/1	PD	PM/0/0	PL	SV	E/0/5/A	

Rev.	Descrizione	Redatto	Verificato	Approvato	Data	Referente di Progetto	Data
A	Emissione	B. Fimani	L. Nardoni	P. Luciani	16/11/20	G. Gagnoli	16/11/20

CONTROLLO QUALITÀ

QA	Verificato	Approvato	Autorizzato	Scritto Tecnico	Data	Referente di Progetto	Data
B. Fimani	F. Bisioff	P. Luciani	R. Vargasi	G. Gagnoli	16/11/20	A. Marino	16/11/20

POSIZIONE ARCHIVIO

LIBRA	SEDE TECNICA	NOTA DEC.	NUMERAZIONE
1	2	3	4

VERIFICATO E TRACCIATO	Data	CONSOLIDATO	Data	ANFIVISATO	Data