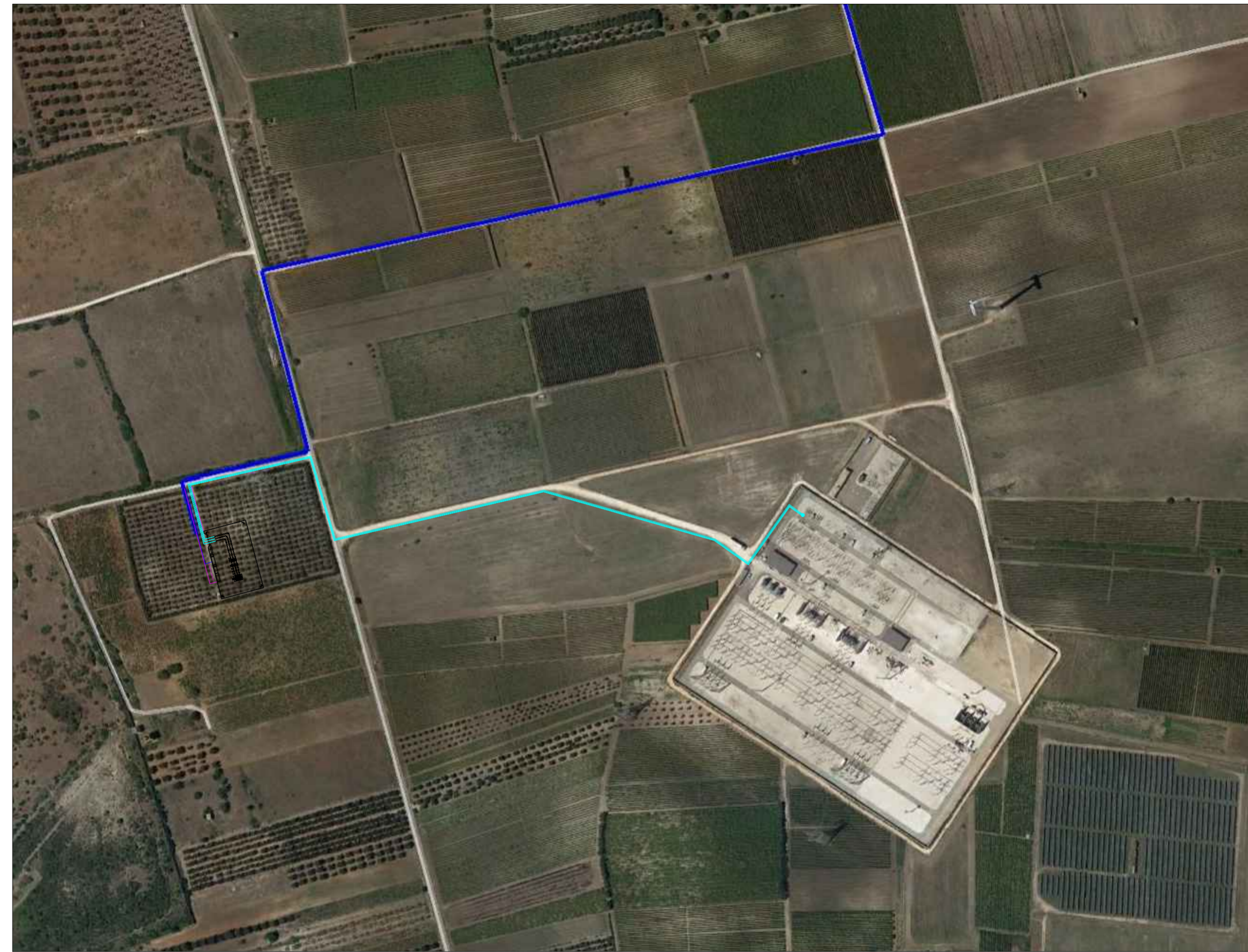
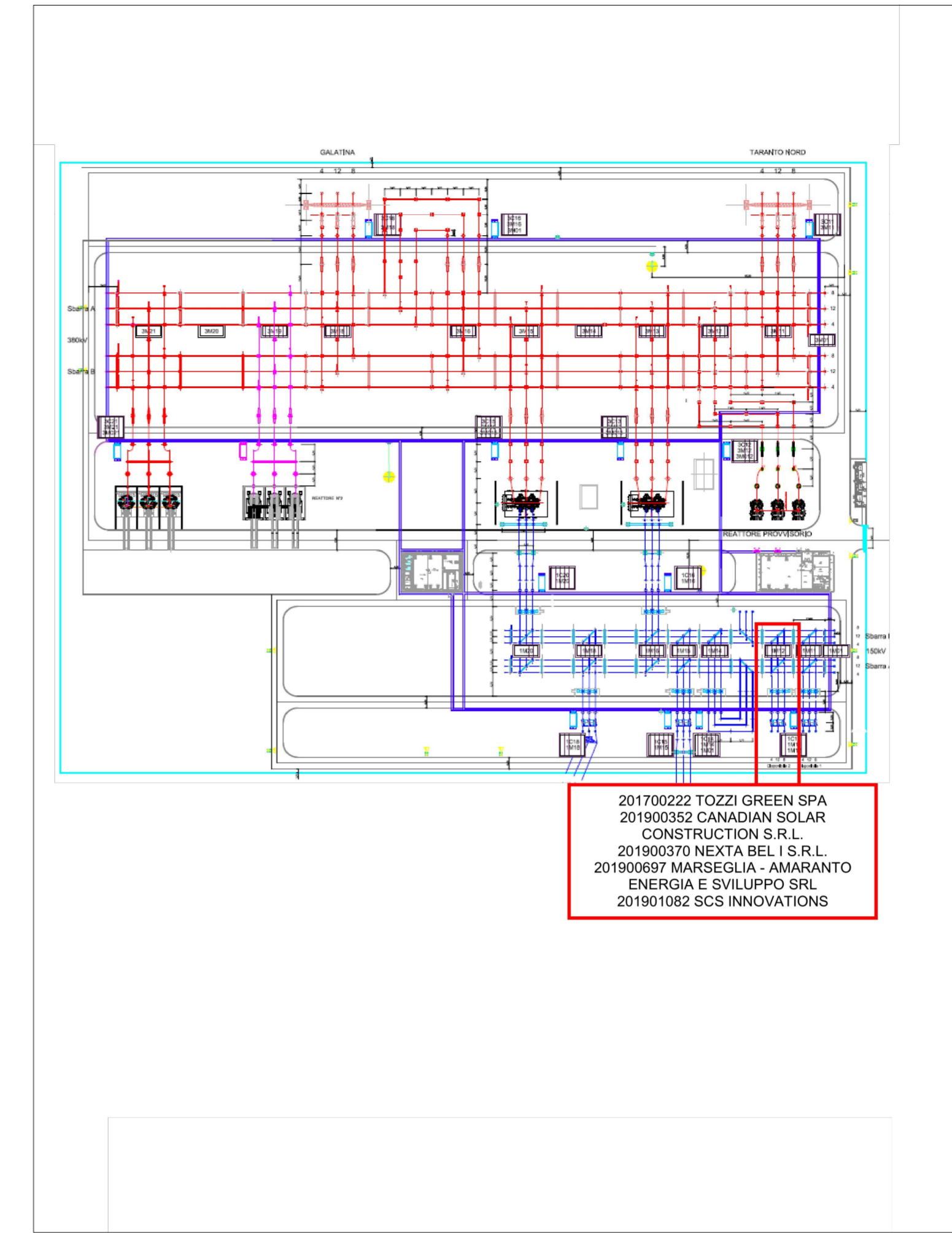


INQUADRAMENTO



CABINA UTENTE SCS INNOVATIONS  
sovrapposizione su aerofoto



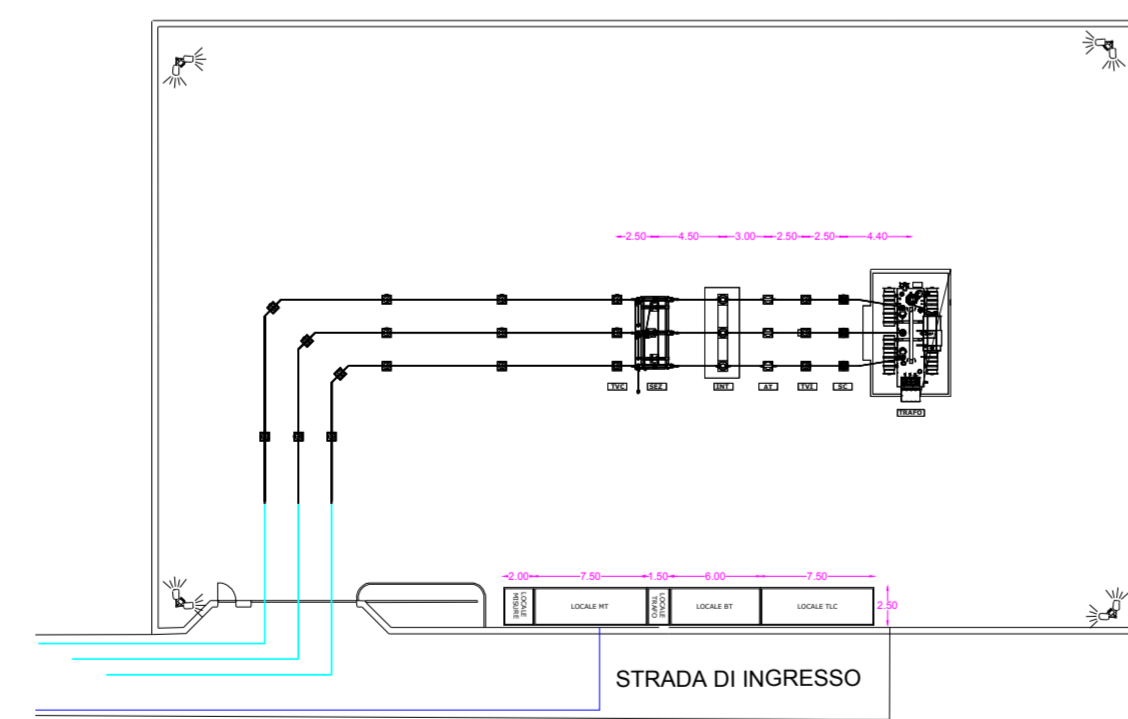
SSE TERNA ESISTENTE

LEGENDA

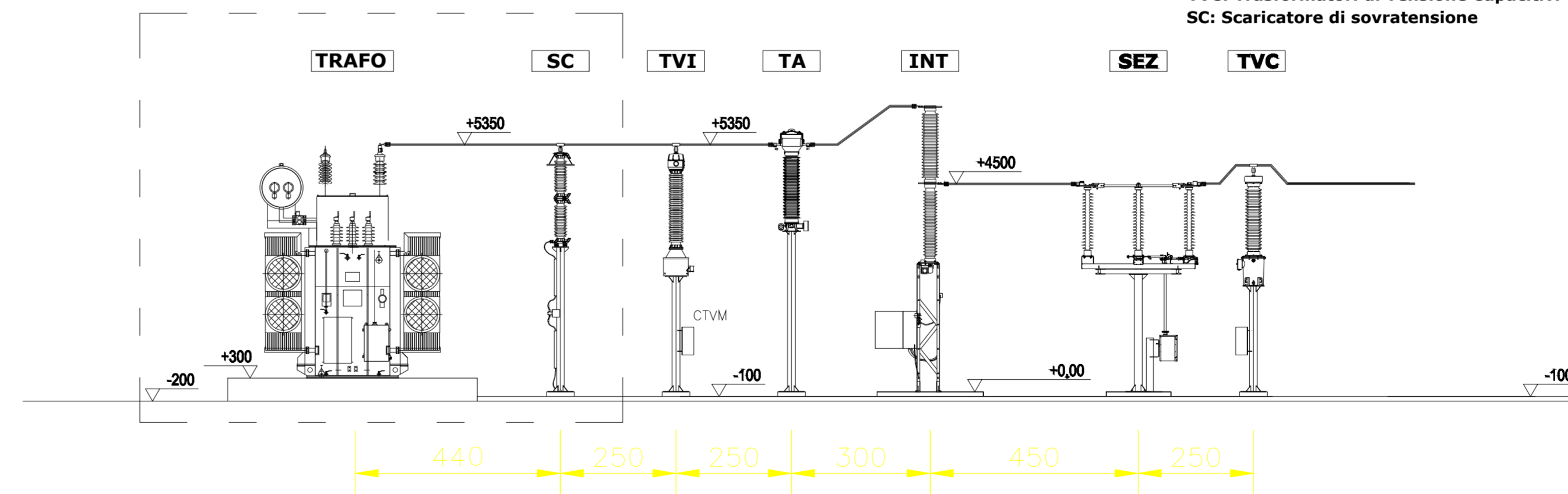
	Area SSE e cabina utente
	Cavidotto connessione
	Cavidotto interrato MT
SP	Aerogeneratori



CABINA UTENTE SCS INNOVATIONS  
sovrapposizione su catastale



CABINA UTENTE SCS INNOVATIONS  
SCALA 1:50



SEZIONE



AUTORIZZAZIONE UNICA AI SENSI DEL d.lgs. 29/12/2003 N. 387 RELATIVA ALLA COSTRUZIONE ED ESERCIZIO DI UN IMPIANTO DI PRODUZIONE DELL'ENERGIA ELETTRICA DA FONTE EOLICA AVENTE POTENZA IN IMMISSIONE PARI A 52,8 MW COSTITUITO DA 9 AEROGENERATORI DI POTENZA PARI A 6 MW CON RELATIVO COLLEGAMENTO ALLA RETE ELETTRICA - IMPIANTO DENOMINATO "SAN PANCRAZIO WIND" UBICATO NEI COMUNI DI SAN PANCRAZIO SALENTINO - MESAGNE - TORRE SANTA SUSANNA.

ELABORATO: Sottostazione



REVISIONI

REV.	DATA	DESCRIZIONE	ESEGUITO	VERIFICATO	APPROVATO
01	08/2020	SOTTOSTAZIONE			
02	08/2020	INVIO VIA MINISTERIALE			
03	09/2020	AGGIORNAMENTO IN SEGUITO A NON CONFORMITA' EMERSE			