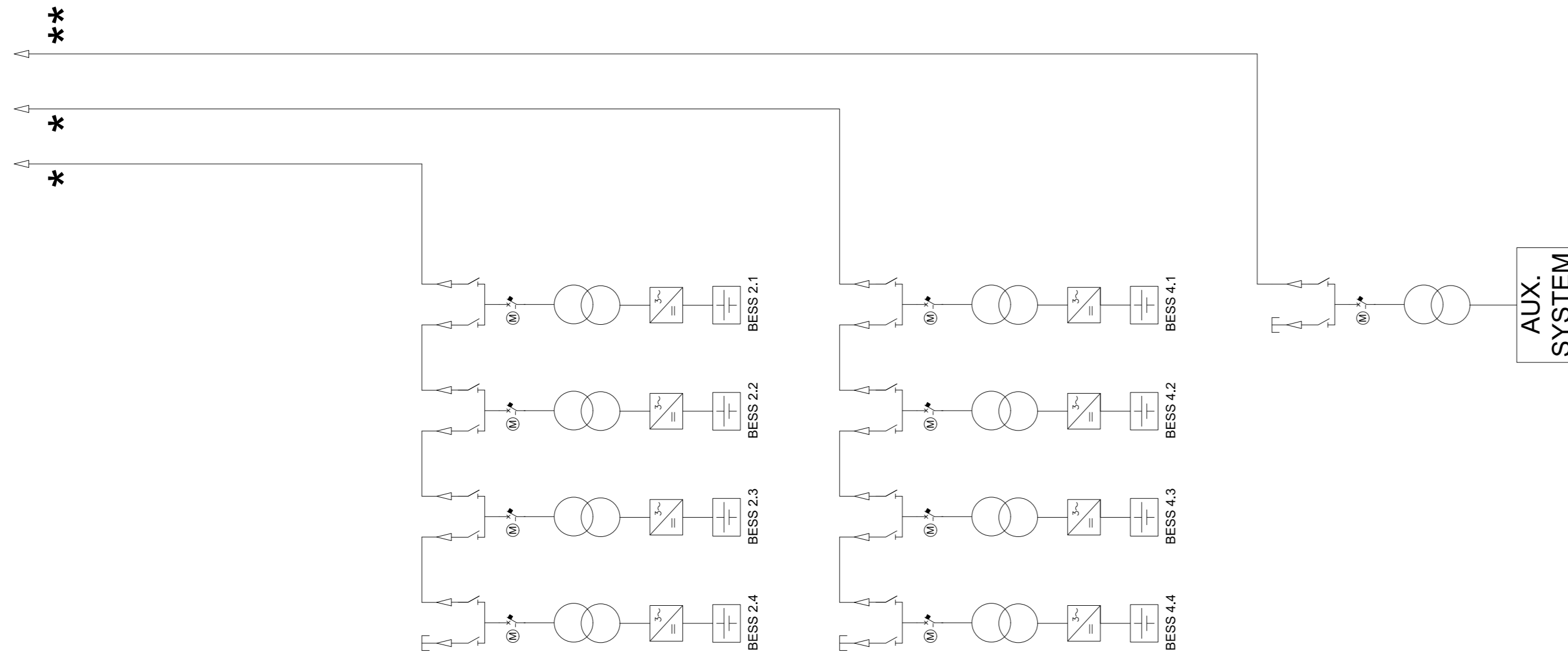
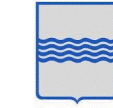


To Substation



- \* Un feeder MV ogni 480 A
- \*\* Un feeder ausiliario ogni porzione di impianto



REGIONE BASILICATA

AUTORIZZAZIONE UNICA AI SENSI DEL d.lgs. 29/12/2003 N. 387 RELATIVA ALLA COSTRUZIONE ED ESERCIZIO DI UN IMPIANTO DI PRODUZIONE DELL'ENERGIA ELETTRICA DA FONTE EOLICA AVENTE POTENZA IN IMMISSIONE PARI A 60 MW COSTITUITO DA 10 AEROGENERATORI DI POTENZA PARI A 6 MW CON RELATIVO COLLEGAMENTO ALLA RETE ELETTRICA - IMPIANTO DENOMINATO "GENZANO WIND" UBICATO NEL COMUNE DI GENZANO DI LUCANIA.

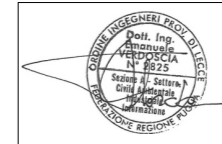
ELABORATO: SLD

COMMITTENTE: SCS 06 srl - Via GEN ANTONELLI 3 - MONOPOLI

PROGETTAZIONE



PROGETTAZIONE



PROGETTAZIONE



REVISIONI

REV.	DATA	DESCRIZIONE	ESEGUITO	VERIFICATO	APPROVATO
01	19/01/2021				