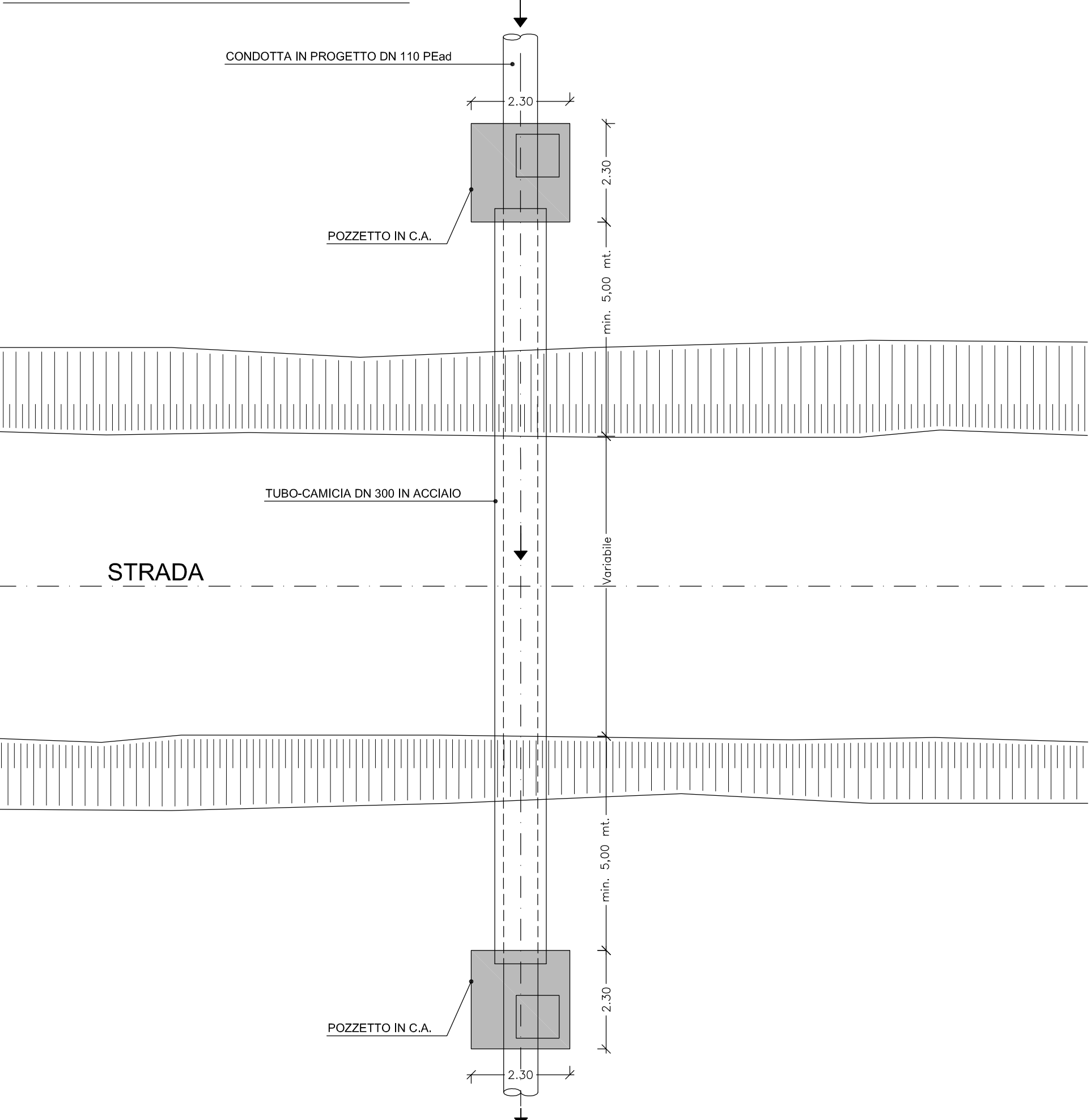
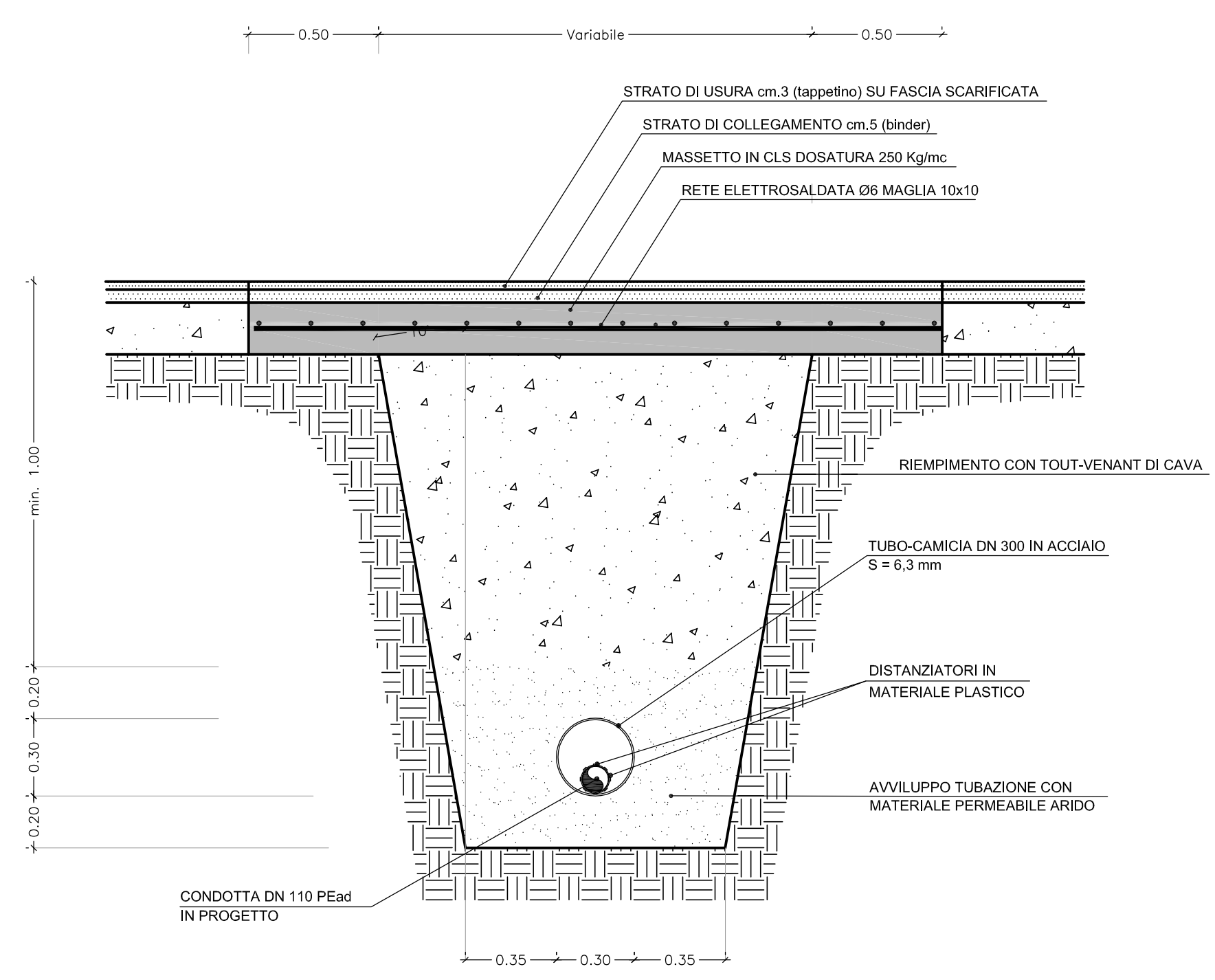


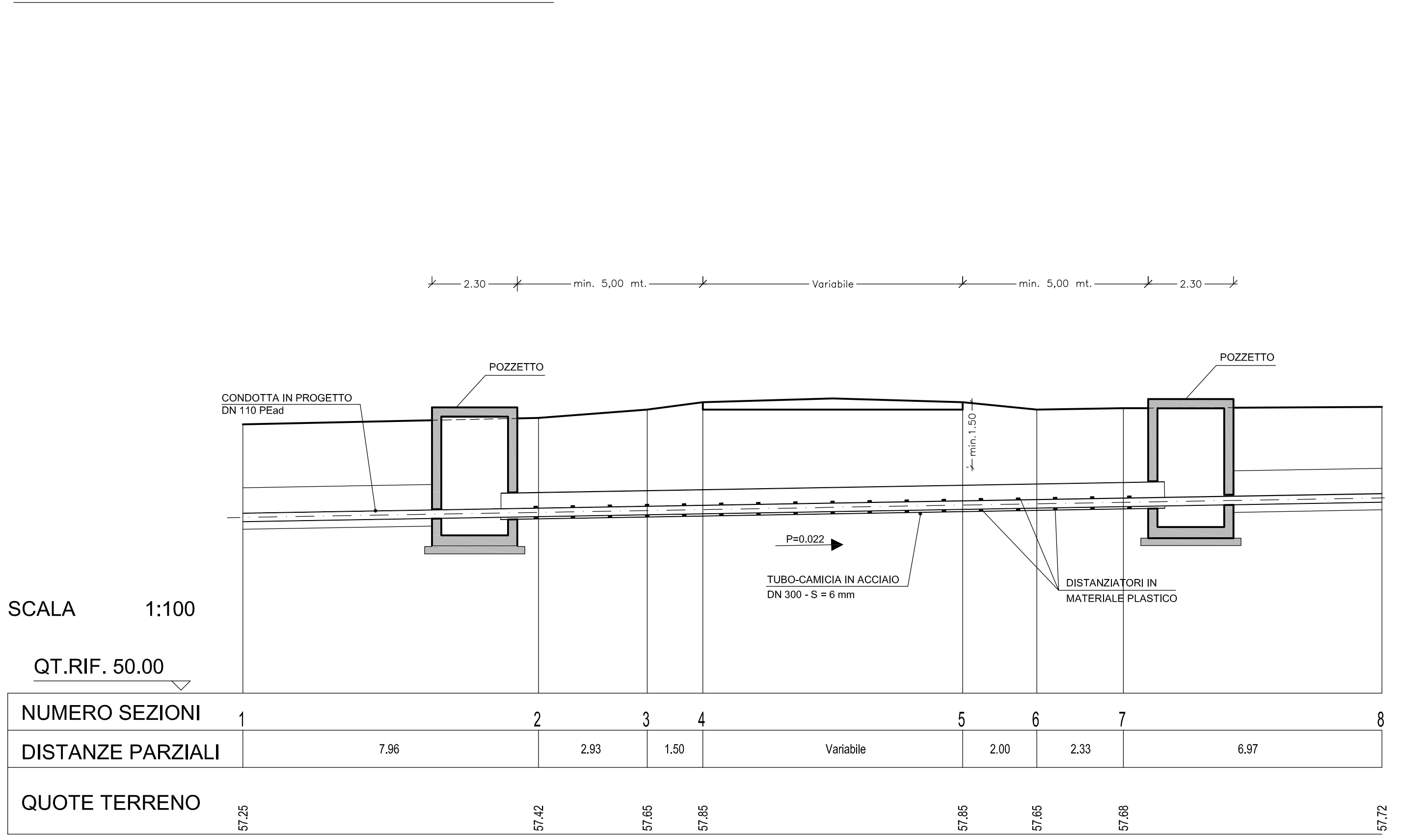
**ATTRAVERSAMENTO  
PLANIMETRIA R=1:100**



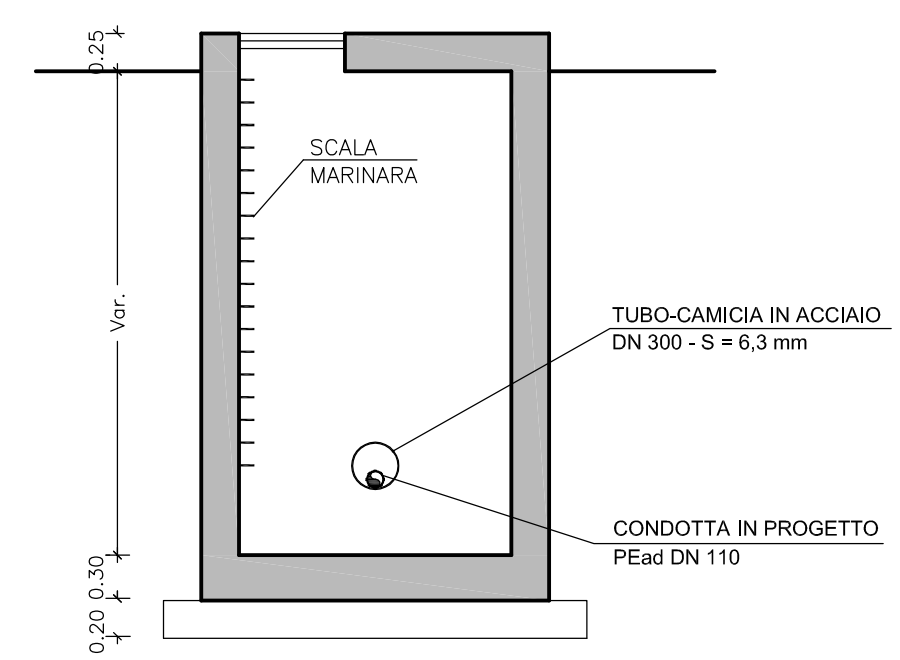
**SEZIONE DI POSA R=1:20**



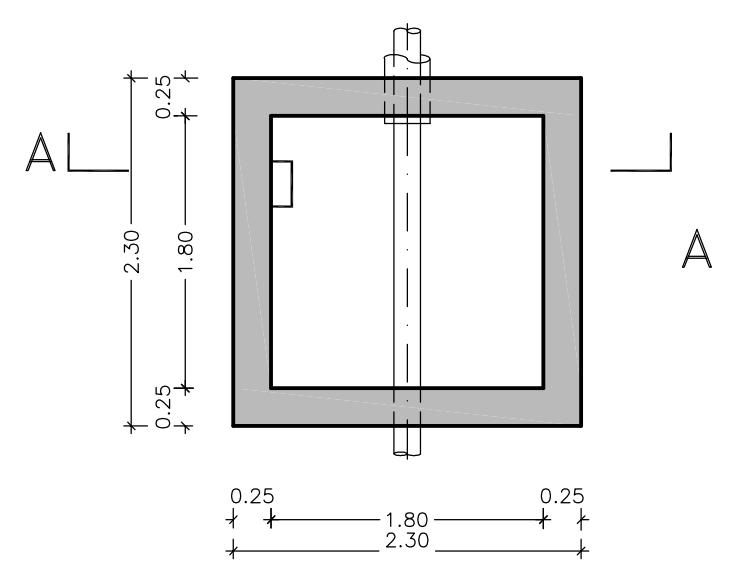
**SEZIONE LONGITUDINALE R=1:100**



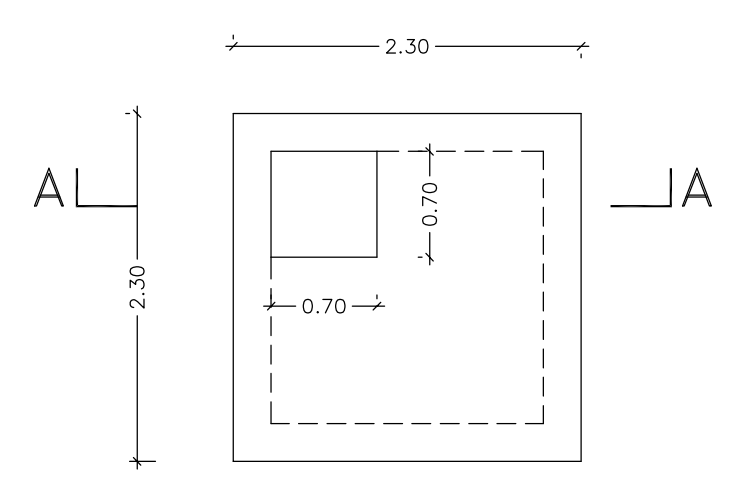
**POZZETTI  
SEZIONE A-A  
R=1:50**



**PIANTA  
R=1:50**



**PIANTA COPERTURA  
R=1:50**



**ANAS S.p.A.**  
DIREZIONE CENTRALE PROGRAMMAZIONE PROGETTAZIONE

PA 12/09  
CORRIDOIO PLURIMODALE TIRRENICO - NORD EUROPA  
ITINERARIO AGRIGENTO - CALTANISSETTA - A19  
S.S. N° 640 "DI PORTO EMPEDOCLE"  
AMMODERNAMENTO E ADEGUAMENTO ALLA CAT. B DEL D.M. 5.11.2001  
Dal km 44+000 allo svincolo con l'A19

**PROGETTO ESECUTIVO**

Contraente Generale: **Empedocle 2 s.c.p.a.**

**CANTIERIZZAZIONE AREA ASI  
ACQUEDOTTO DI APPROVVIGIONAMENTO IDRICO  
PARTICOLARI COSTRUTTIVI  
ATTRAVERSAMENTI STRADALI CON TUBO CAMICIA**

Codice Unico Progetto (CUP) : F91B09000070001  
Codice Elaborato: PA12\_09 - E 0 0 0 G E 2 1 8 F D 0 2 T O X 0 2 1  
Scala: VARIE

F						
E						
D						
C						
B						
A	Aprile 2011	Emissione		M. LITI	P. PAGLINI	
REV.	DATA	DESCRIZIONE	REDATTO	VERIFICATO	APPROVATO	AUTORIZZATO

Responsabile del procedimento: Ing. MAURIZIO ARAMINI

Il Progettista: **ING. GIULIO MENCHINI**  
ORDINE DEGLI INGEGNERI DI FIRENZE N° 4533

Il Consulente Specialista: **ING. ALESSANDRO SARIN**  
ORDINE DEGLI INGEGNERI DI AGRIGENTO N° 1430  
Dott. Ing. Alessandro Dinolfo

Il Geologo: **Dott. Geol. D'ANGELO MAURIZIO**  
ORDINE REGIONALE DEI GEOLGICI DI SICILIA N. 1807

Il Coordinatore per la sicurezza in fase di progetto: **Dott. Ing. ALESSANDRO SARIN**  
ORDINE REGIONALE DEI GEOLGICI DI SICILIA N. 14853

Il Direttore dei lavori: **Dott. Ing. PEPPINO MARASCIO**  
ORDINE INGEGNERI ROMA IP 14447