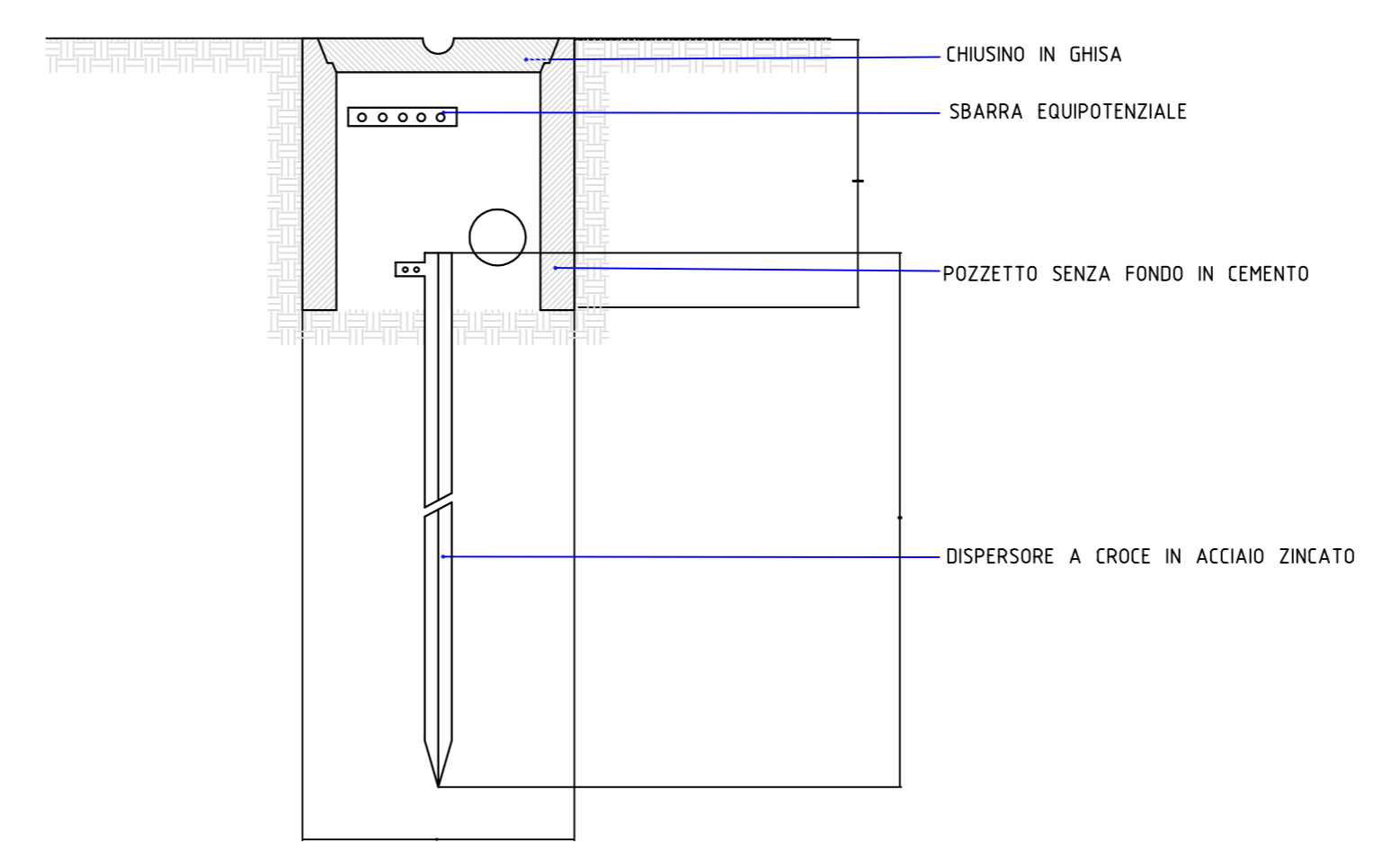
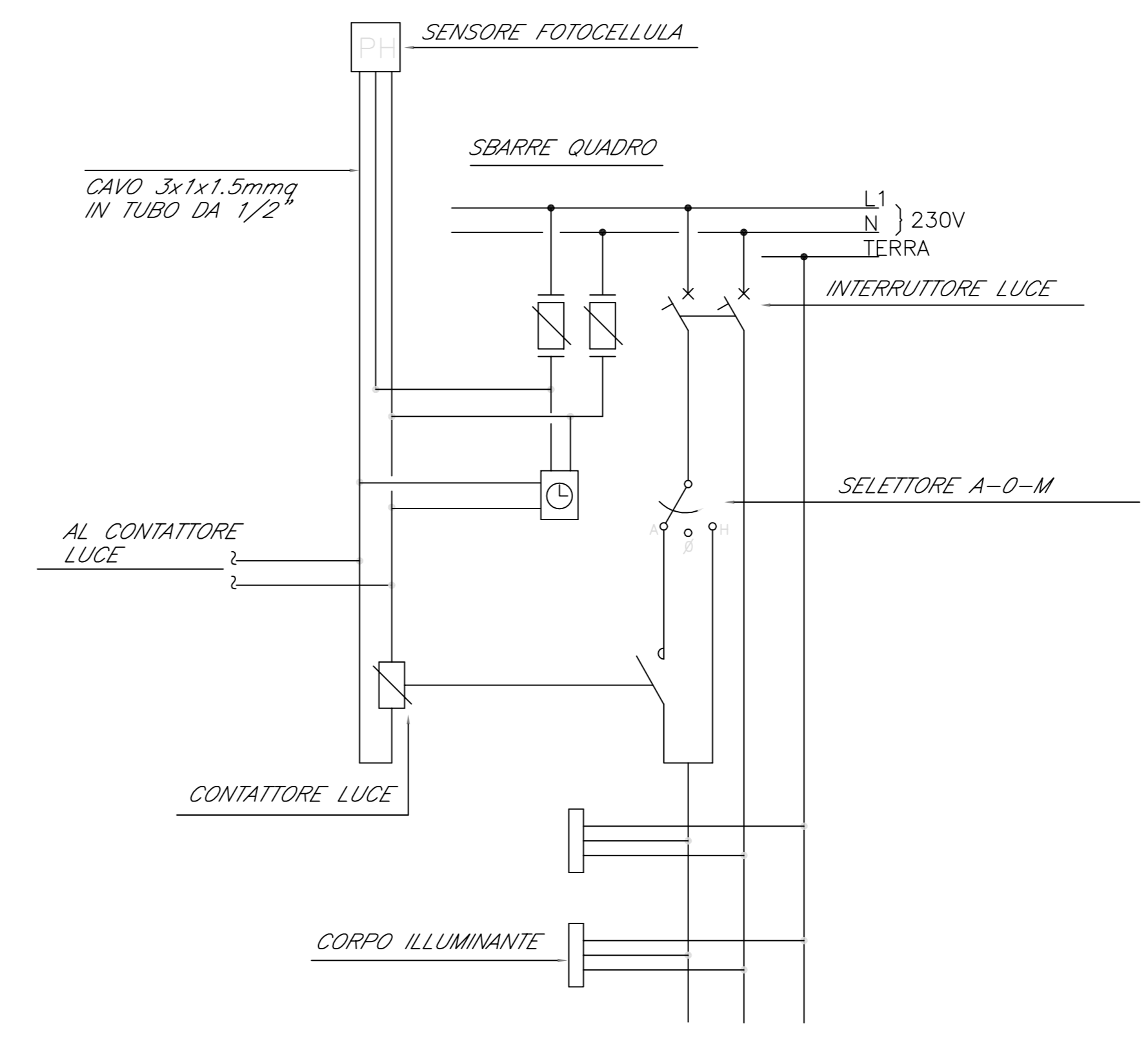
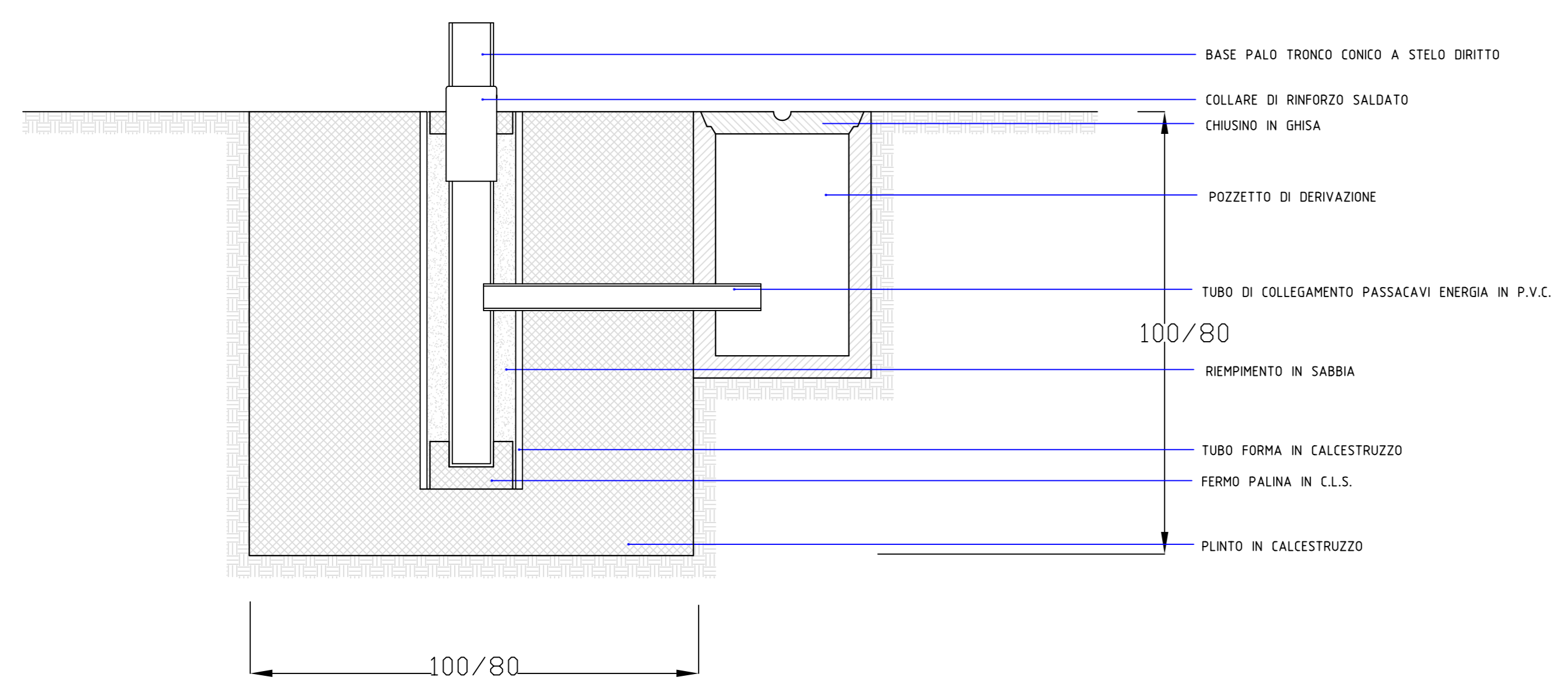


POZZETTO CON DISPERSORE DI TERRA 40X40



PLINTO E POZZETTO DI DERIVAZIONE TIPO PER PALI DI ILLUMINAZIONE



PARTICOLARE COMANDO A FOTOCELLULA



PA 12/09
CORRIDOIO PLURIMODALE TIRRENICO - NORD EUROPA
ITINERARIO AGRIGENTO - CALTANISSETTA - A19
S.S. N° 640 "DI PORTO EMPEDOCLE"
AMMODERNAMENTO E ADEGUAMENTO ALLA CAT. B DEL D.M. 5.11.2001
Dal km 44+000 allo svincolo con l'A19

PROGETTO ESECUTIVO



**CANTIERIZZAZIONE AREA ASI
IMPIANTI DI ALIMENTAZIONE ED ILLUMINAZIONE
PARTICOLARI COSTRUTTIVI**

Codice Unico Progetto (CUP) : F91B09000070001					
Codice Elaborato:					
PA12_09 - E	000	GE218	FD02	TOX	040A
F					Scale: VARIE
E					
D					
C					
B					
A	Aprile 2011	Emissione		M. LITI	P. PAGLINI
REV.	DATA	DESCRIZIONE	REDATTO	VERIFICATO	APPROVATO
Responsabile del procedimento: Ing. MAURIZIO ARAMINI					

Il Progettista: 	Il Consulente Specialista: 	Il Geologo: 	Il Coordinatore per la sicurezza in fase di progetto: 	Il Direttore dei lavori:
---------------------	--------------------------------	-----------------	---	------------------------------