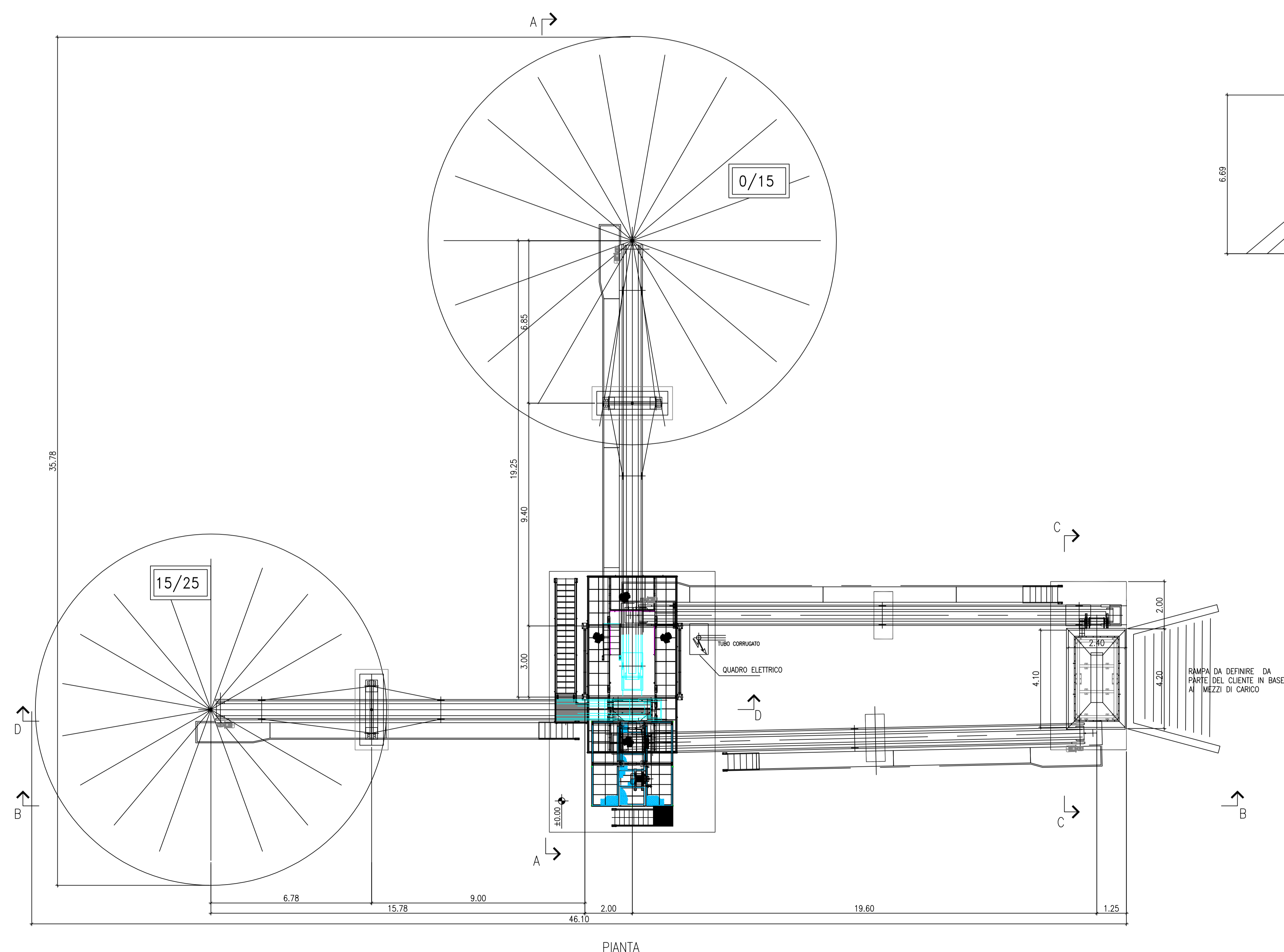
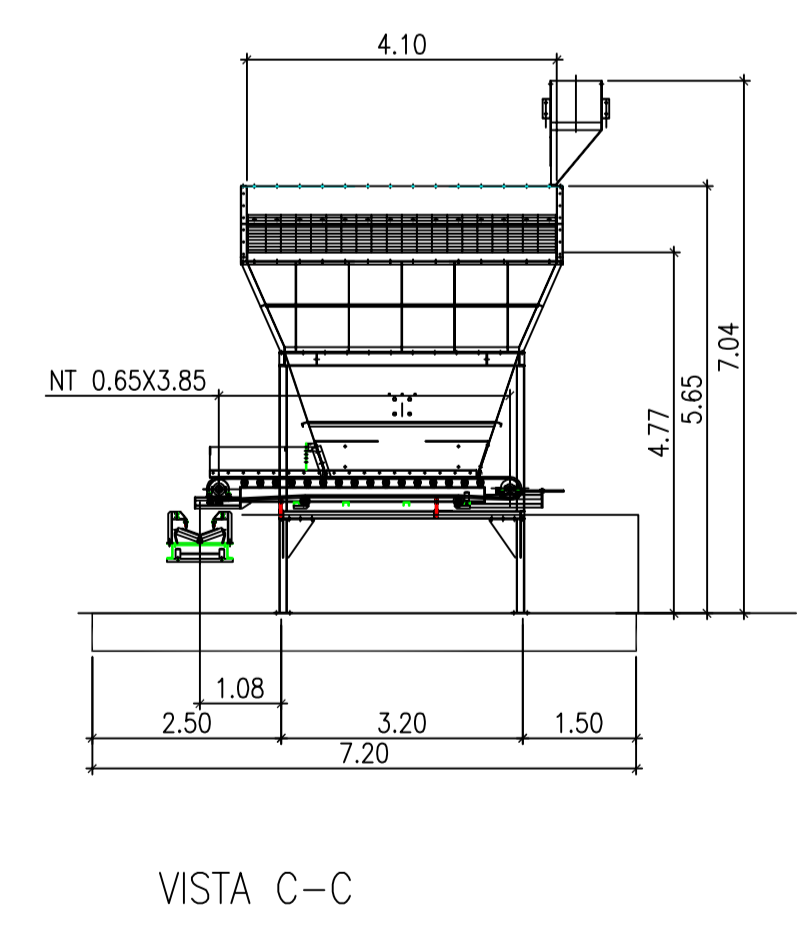
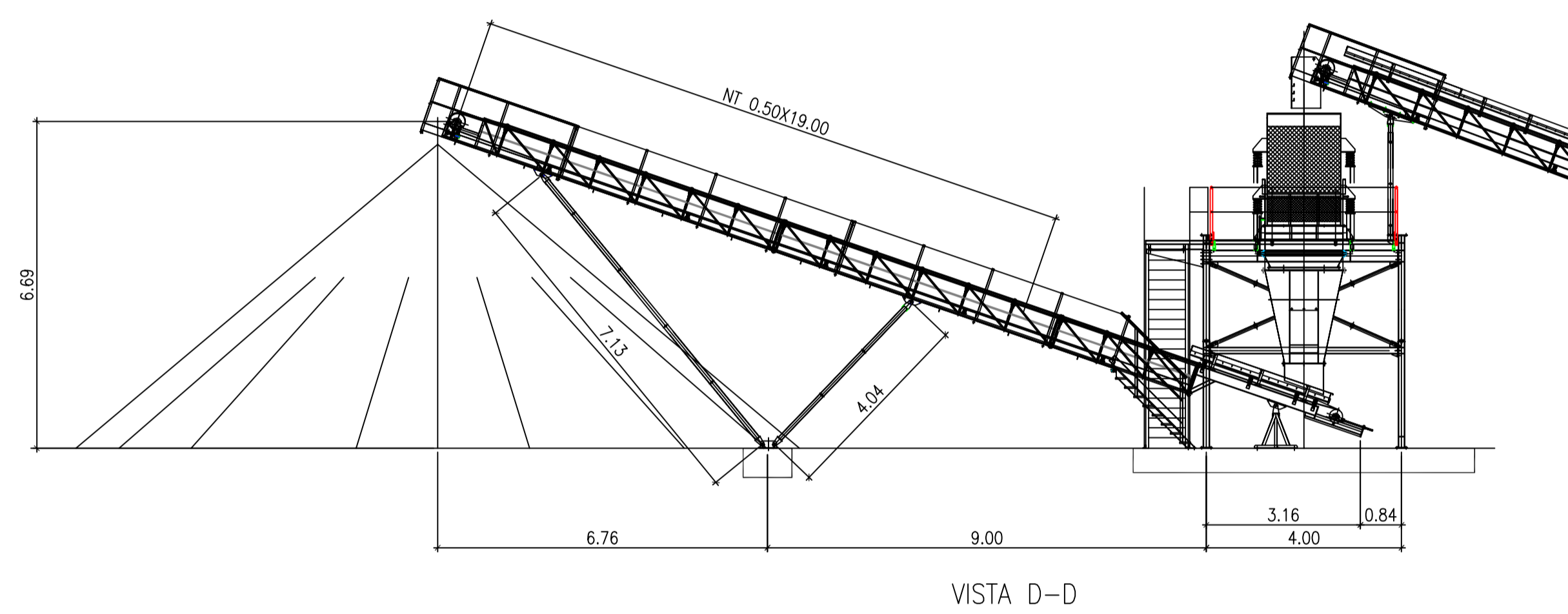
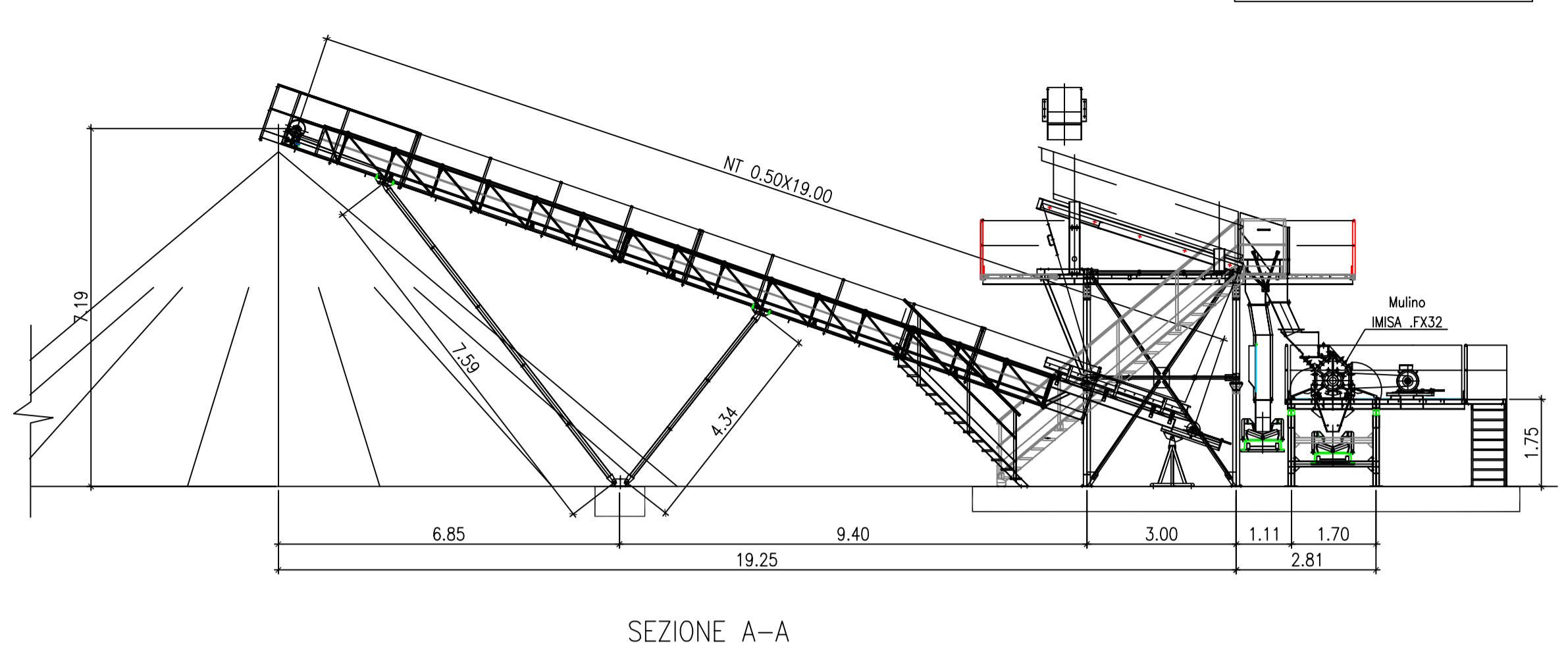
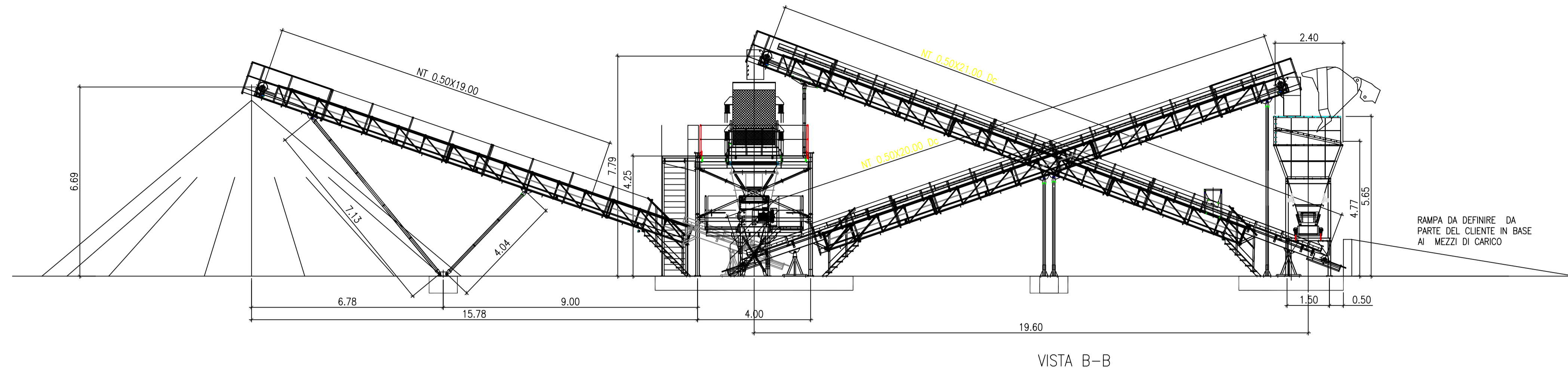
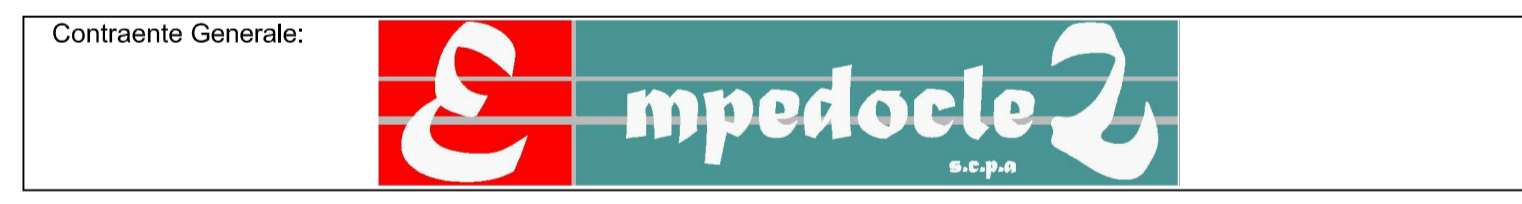


NB: MISURE ESPRESSE IN METRI



PA 12/09
 CORRIDOIO PLURIMODALE TIRRENICICO - NORD EUROPA
 ITINERARIO AGRIGENTO - CALTANISSETTA - A19
 S.S. N° 640 "DI PORTO EMPEDOCLE"
 AMMODERNAMENTO E ADEGUAMENTO ALLA CAT. B DEL D.M. 5.11.2001
 Dal km 44+000 allo svincolo con l'A19

PROGETTO ESECUTIVO



CANTIERIZZAZIONE AREA ASI
 SISTEMAZIONE AREA IMPIANTO RECUPERO FRESATO
 PIANTA, PROSPETTI E SEZIONI IMPIANTO

Codice Unico Progetto (CUP) : F91B09000070001

Codice Elaborato: PA12_09 - E 000GE218FD02TPA031A Scale: 1:100

F						
E						
D						
C						
B						
A	Aprile 2011	Emissione			M. LITI	P. PAGLINI
REV.	DATA	DESCRIZIONE	REDATTO	VERIFICATO	APPROVATO	AUTORIZZATO
Responsabile del procedimento:			Ing. MAURIZIO ARAMINI			

Il Progettista: **GIAN LUCA MEDONINI** (Ordine degli Ingegneri di Firenze N° 4933)

Il Consulente Specialista: **Alessandro Dinolfo** (Ordine degli Ingegneri di Firenze N° 4933)

Il Geologo: **Dot. Geol. D'ANGELO MAURIZIO** (N° 1807)

Il Coordinatore per la sicurezza in fase di progetto: **Alessandro Stecco** (Ordine degli Ingegneri di Roma N° 14853)

Il Direttore dei lavori: **Dot. Ing. Peppino Maresca** (Ordine degli Ingegneri di Roma N° 14447)