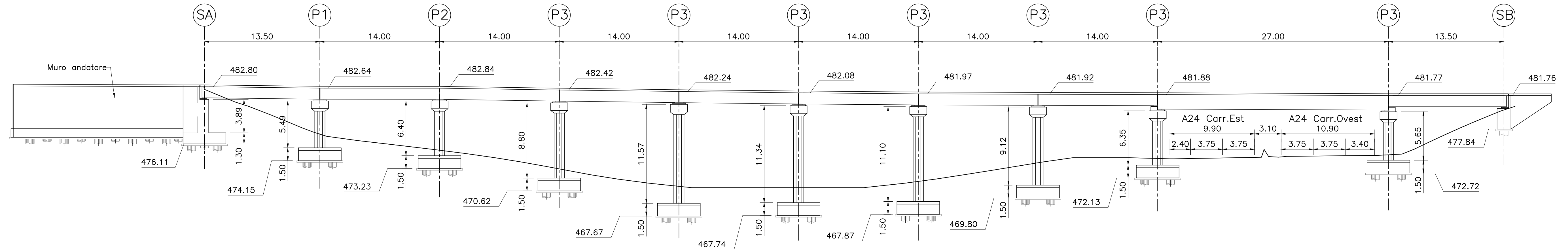
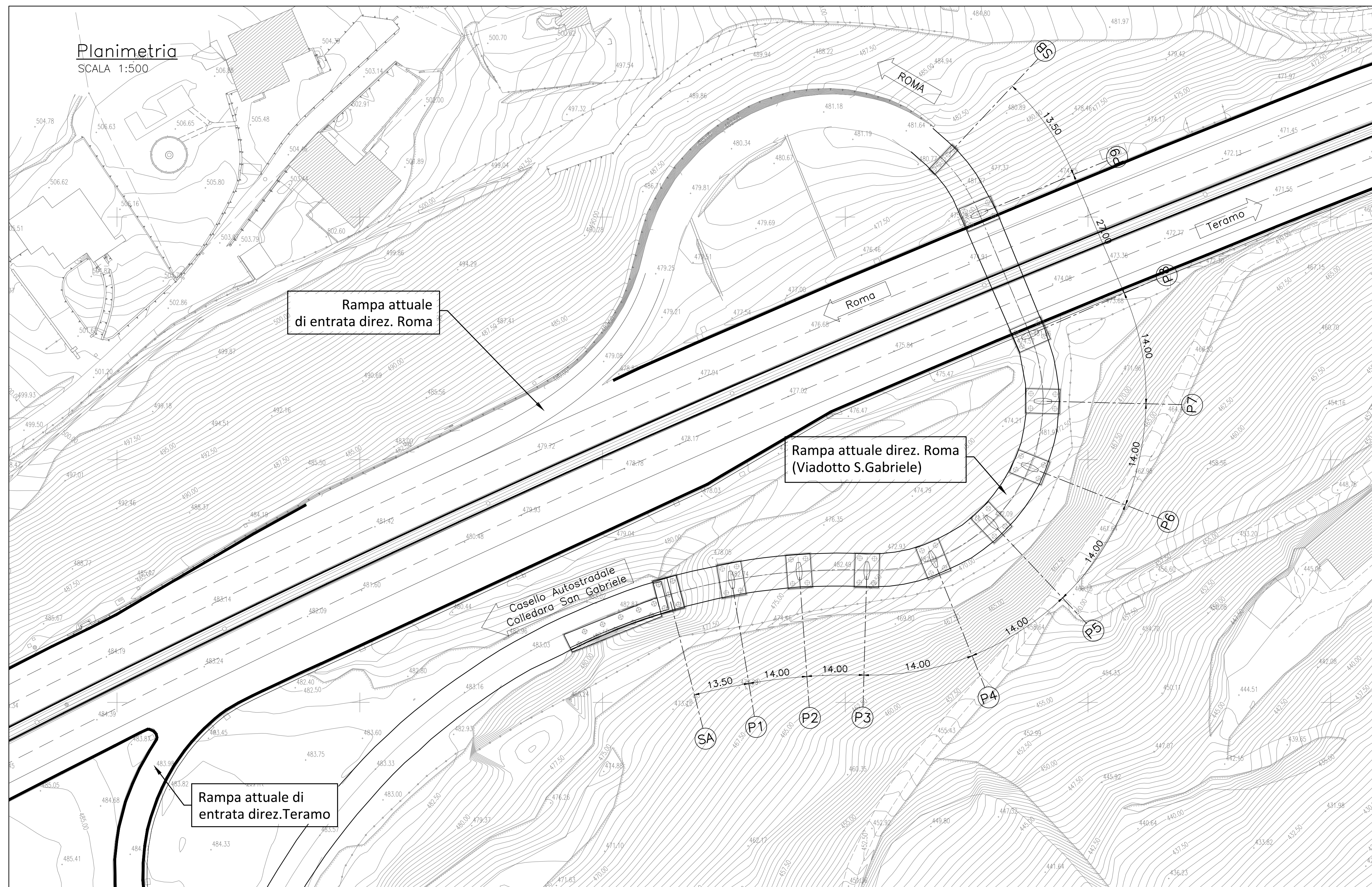


Profilo longitudinale
SCALA 1:250



Planimetria
SCALA 1:500



AUTOSTRADA A24
ROMA - L'AQUILA - TERAMO

**INTERVENTI DI DEMOLIZIONE E RICOSTRUZIONE
FUORI SEDE DEL NUOVO VIADOTTO DI
SVINCOLO DI S.GABRIELE - COLLEDARA**

PROGETTO DI FATTIBILITA' TECNICO-ECONOMICA

**ELABORATI GENERALI
PLANIMETRIA E PROFILO STATO DI FATTO**

RIFERIMENTO ELABORATO		CODIFICA ELABORATO E INDICAZIONE						DATA: Gennaio 2021
OP00_02		Fase	Codice	WBS	progressivo	unità	tipologia	scad
		P378	00200	0	GP	A		SCALA: 1:250-500
Rev.	Data	Descrizione	Redatto	Verificato	Approvato			
A	Gennaio 2021	Emissione	Volpe	Polastri	Petrangeli			

 Prof. Ing. Mario Paolo Petrangeli Ing. Andrea Polastri	Il Direttore Centrale Tecnico Ing. Mario Bruni	RUP Ing. Tonino Russo
---	---	------------------------------