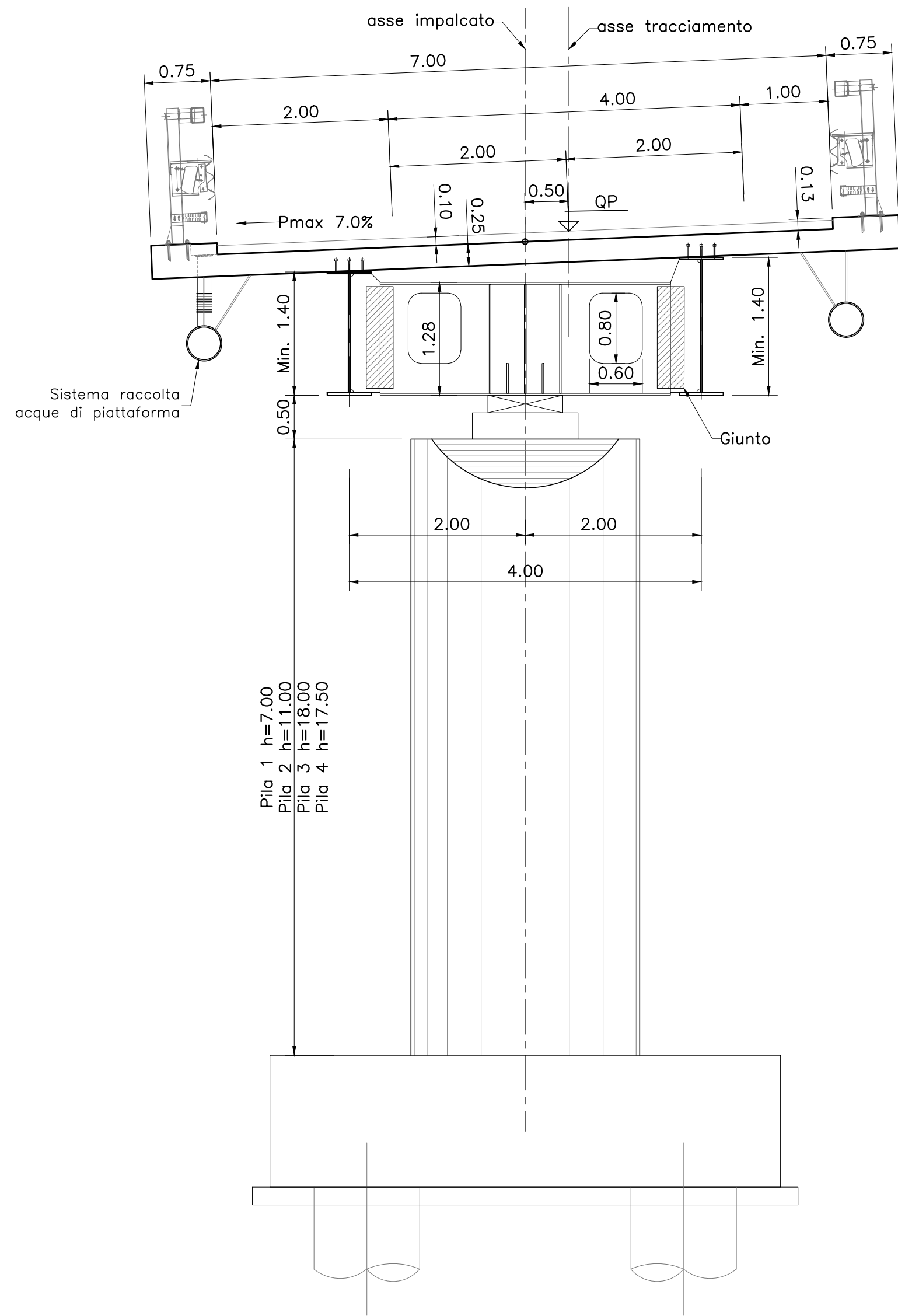
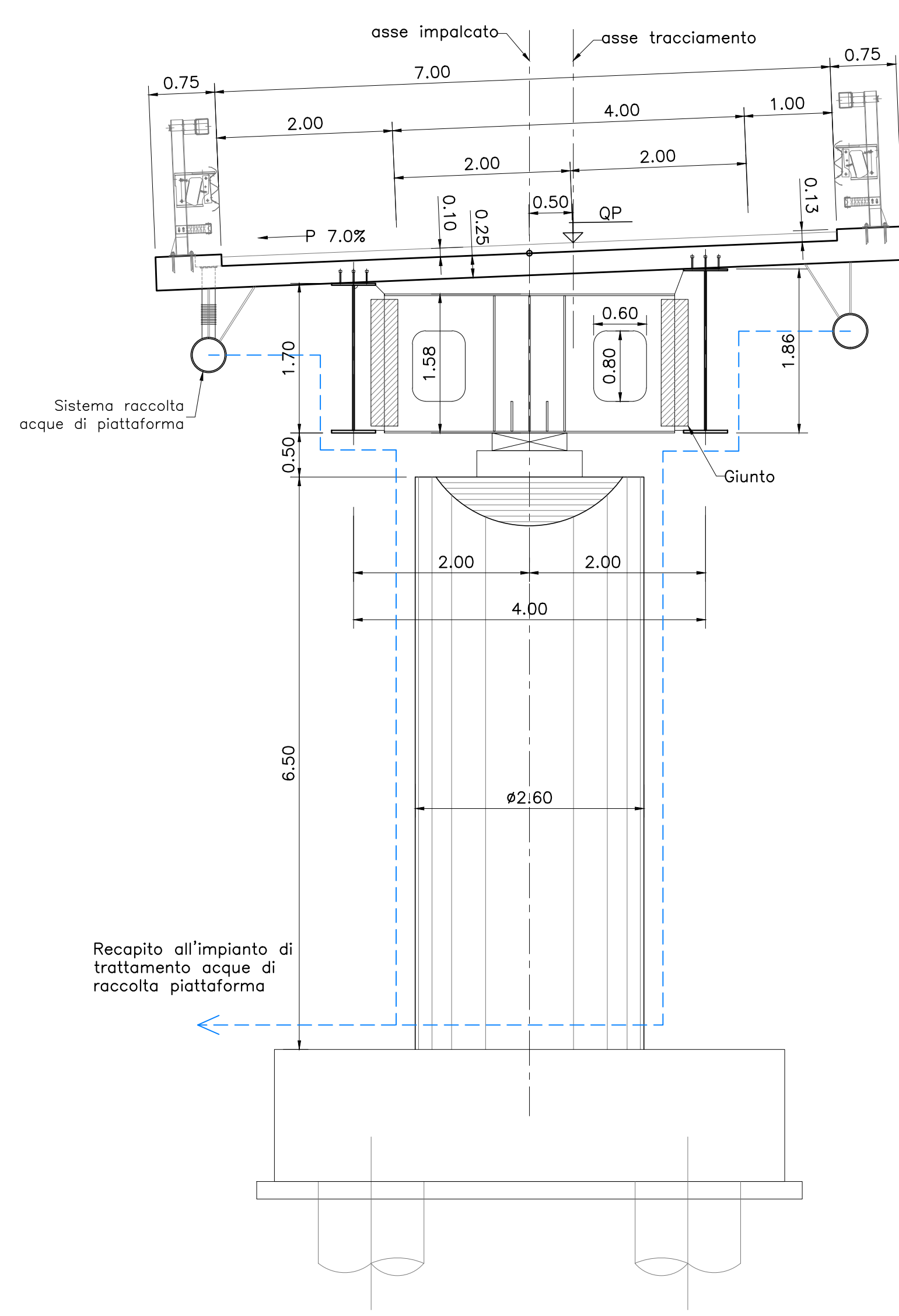


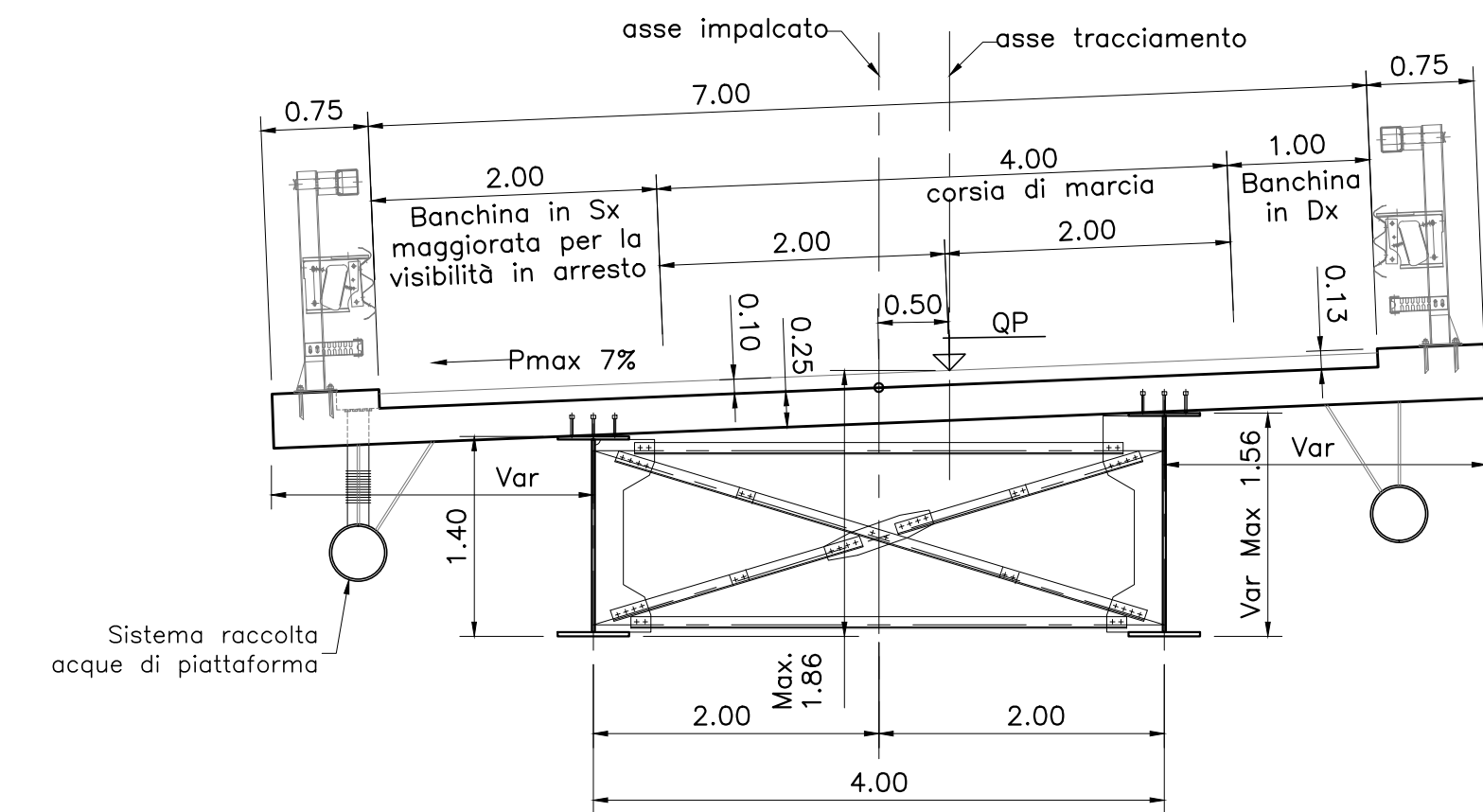
SEZIONE TRASVERSALE PILE 1-2-3-4
SCALA 1:50



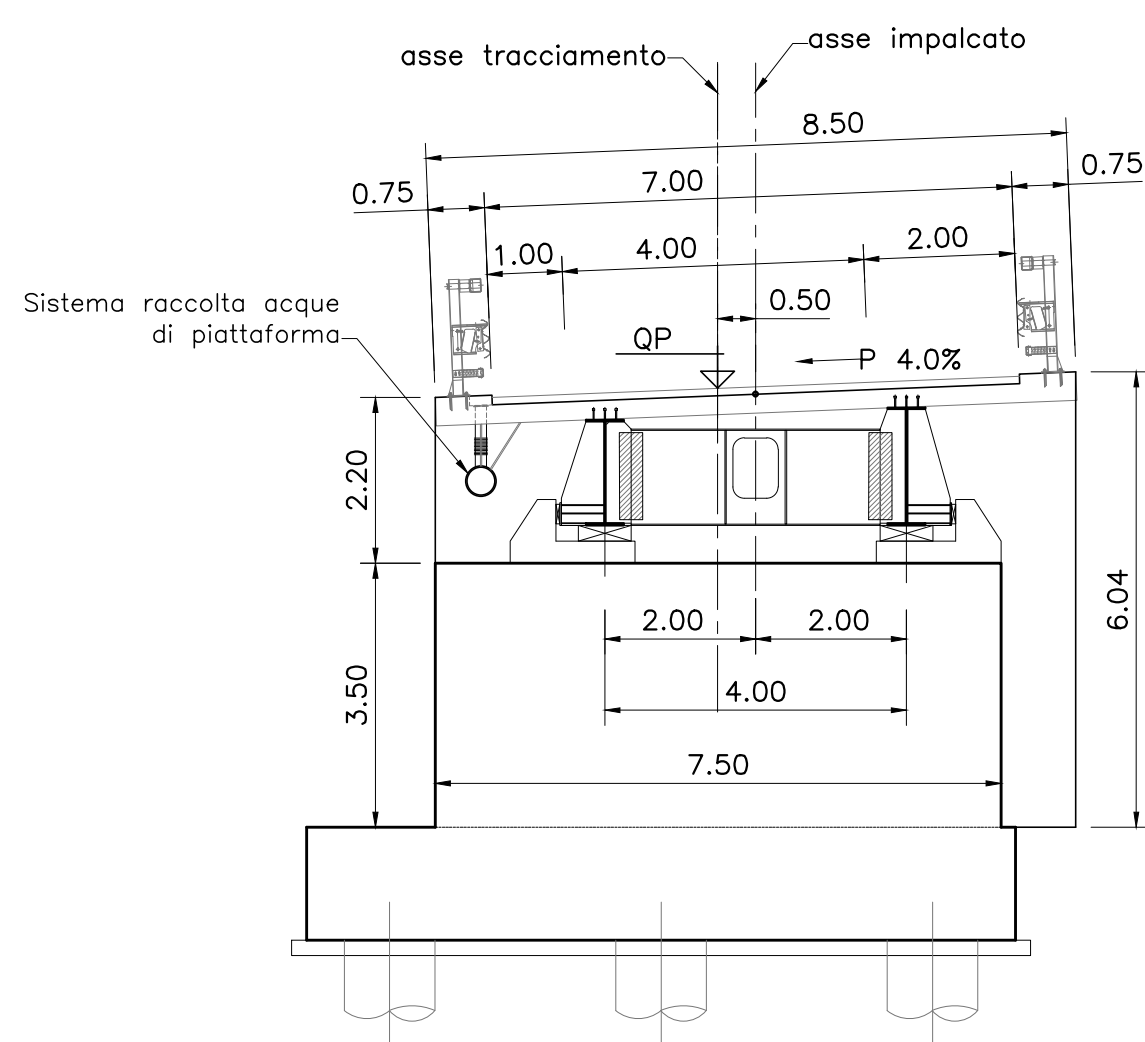
SEZIONE TRASVERSALE PILA 5
SCALA 1:50



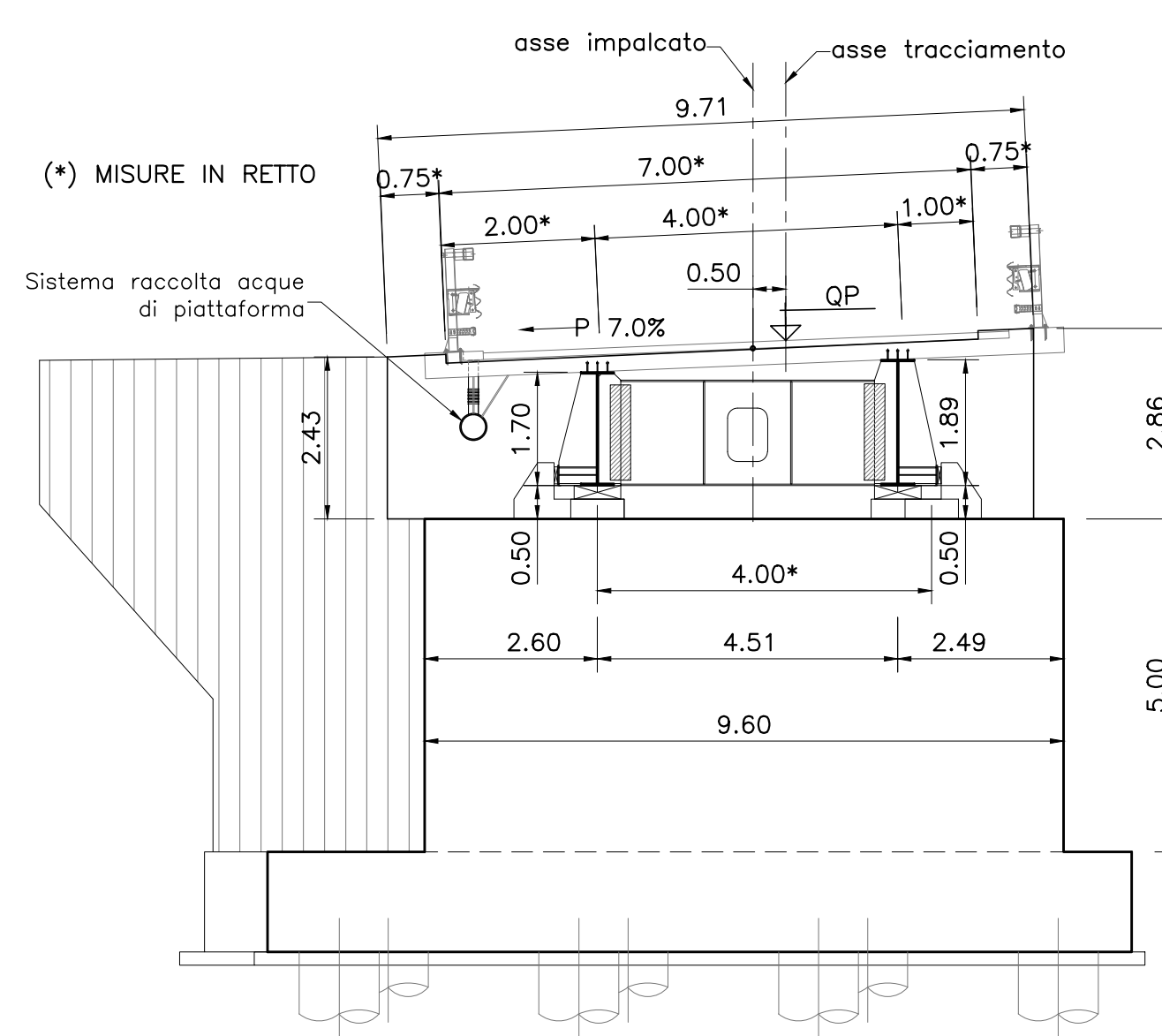
SEZIONE TIPO
SCALA 1:50



SEZIONE TRASVERSALE SPALLA A
SCALA 1:100



SEZIONE TRASVERSALE SPALLA B
SCALA 1:100



**AUTOSTRADA A24
ROMA - L'AQUILA - TERAMO**

**INTERVENTI DI DEMOLIZIONE E RICOSTRUZIONE
FUORI SEDE DEL NUOVO VIADOTTO DI
SVINCOLO DI S.GABRIELE - COLLEDARA**

PROGETTO DI FATTIBILITA' TECNICO-ECONOMICA

ELABORATI STRUTTURALI
Sezioni trasversali tipologiche

RIFERIMENTO ELABORATO		CODIFICA ELABORATO E NOMI FILE						DATA: Gennaio 2021
OP02_01		Fase	Codice	WBS	progressivo	unità	tipologia	DATA
		P378	00400	0	SN	A		SCALA: 1:50/100

Rev.	Data	Descrizione	Redatto	Verificato	Approvato
A	Gennaio 2021	Emissione	Volpe	Polastri	Petrangeli

File: OP02_01-P378004000SNA.dwg

 Prof. Ing. Mario Paolo Petrangeli Ing. Andrea Polastri	Il Direttore Centrale Tecnico Ing. Mario Bruni	RUP Ing. Tonino Russo
---	---	------------------------------

Ministero delle Infrastrutture e dei Trasporti
DIPARTIMENTO PER LE INFRASTRUTTURE, I SISTEMI INFORMATIVI E STATISTICI
DIREZIONE GENERALE PER LA VIGILANZA SULLE CONCESSIONARIE AUTOSTRADALI

IL PRESENTE DOCUMENTO NON POTRA' ESSERE COPIATO, RIPRODOTTO O ALTAMENTE PUBBLICATO, IN TUTTO O IN PARTE, SENZA IL CONSENSO SCRITTO DELLA SOC. STRADA DEI PARCHI S.P.A. OGNI UTILIZZO NON AUTORIZZATO SARAI' PERSICUATO A NORMA DI LEGGE.
THIS DOCUMENT MAY NOT BE COPIED, REPRODUCED OR PUBLISHED, EITHER IN PART OR IN ITS ENTIRETY, WITHOUT THE WRITTEN PERMISSION OF SOC. STRADA DEI PARCHI S.P.A. UNAUTHORIZED USE WILL BE PROSECUTED BY LAW.