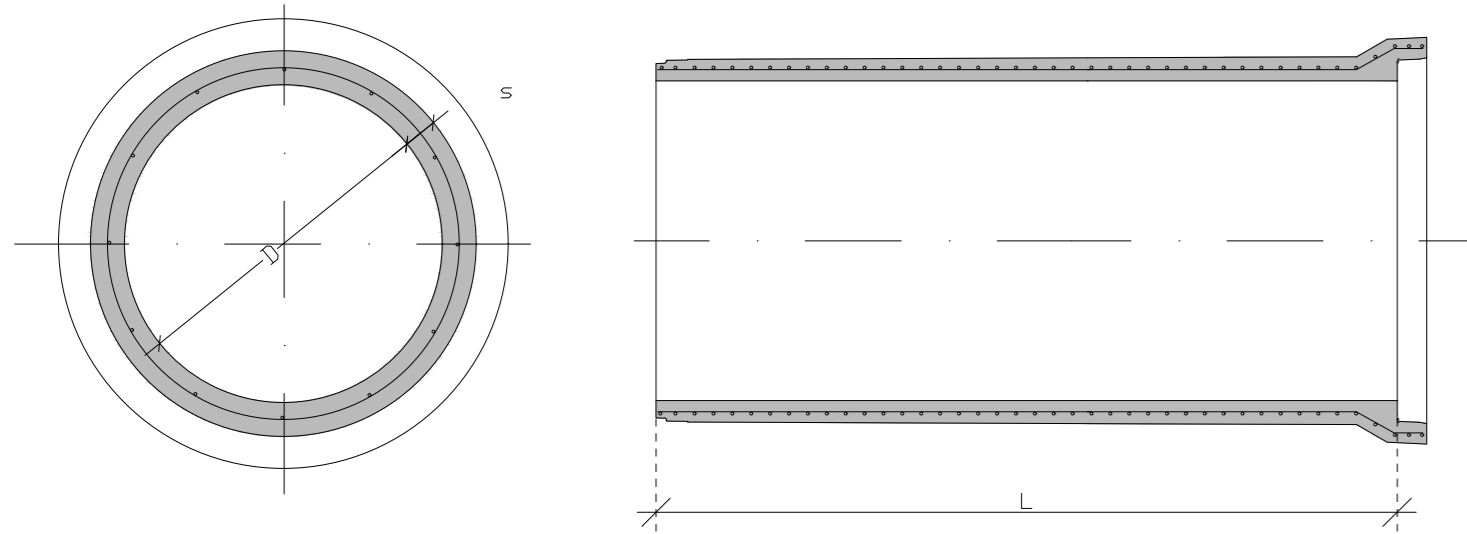
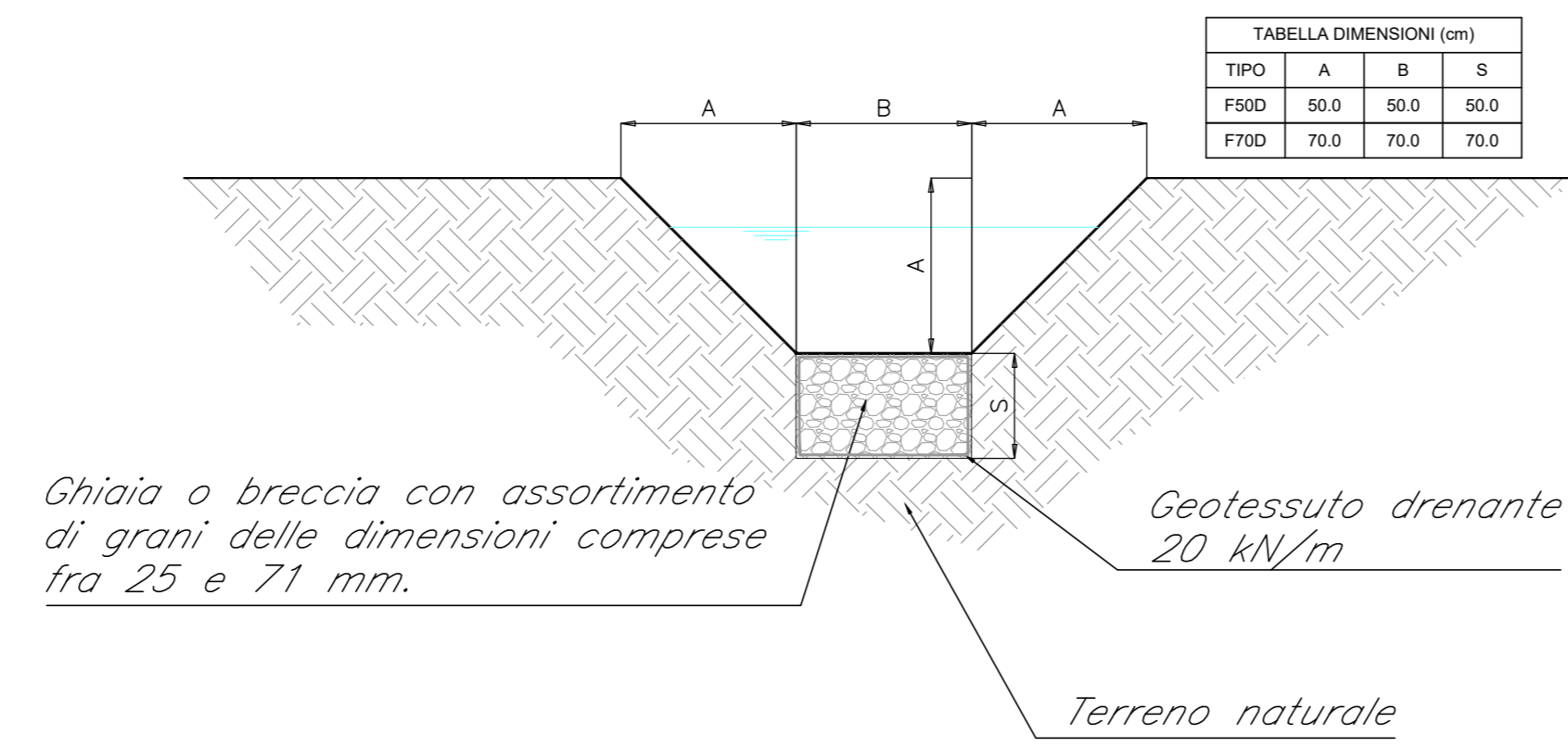


TUBO IN CEMENTO ARMATO TURBOCENTRIFUGATO CON ARMATURA SEMPLICE

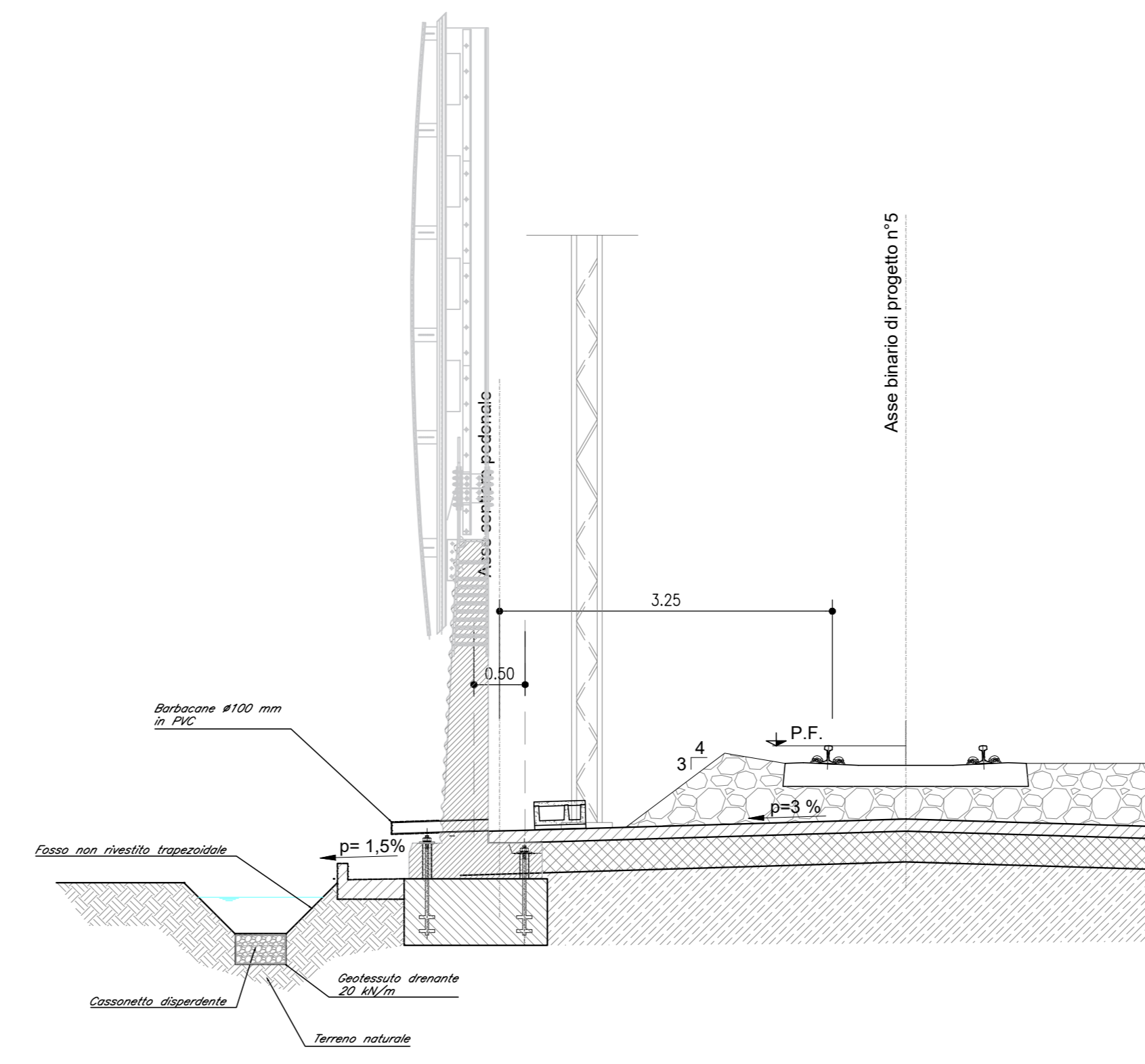


CARATTERISTICHE TECNICHE				
A	D	L	S	PESO
cm	cm	cm	cm	Kg/cad.
53	40	200	6,5	510

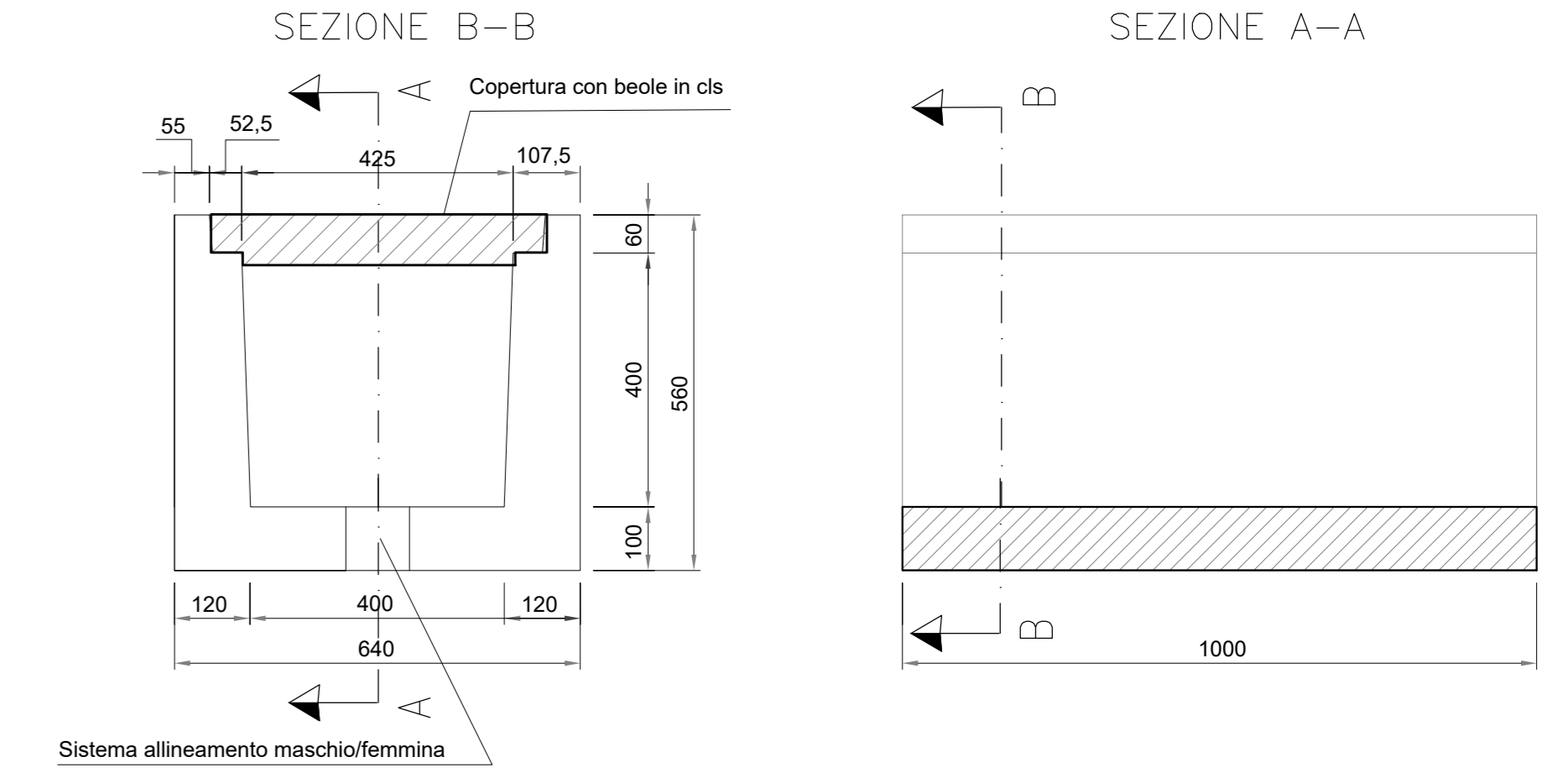
FOSSO DISPERDENTE A SEZIONE TRAPEZIA CON CASSONETTO DRENANTE
SCALA 1:50



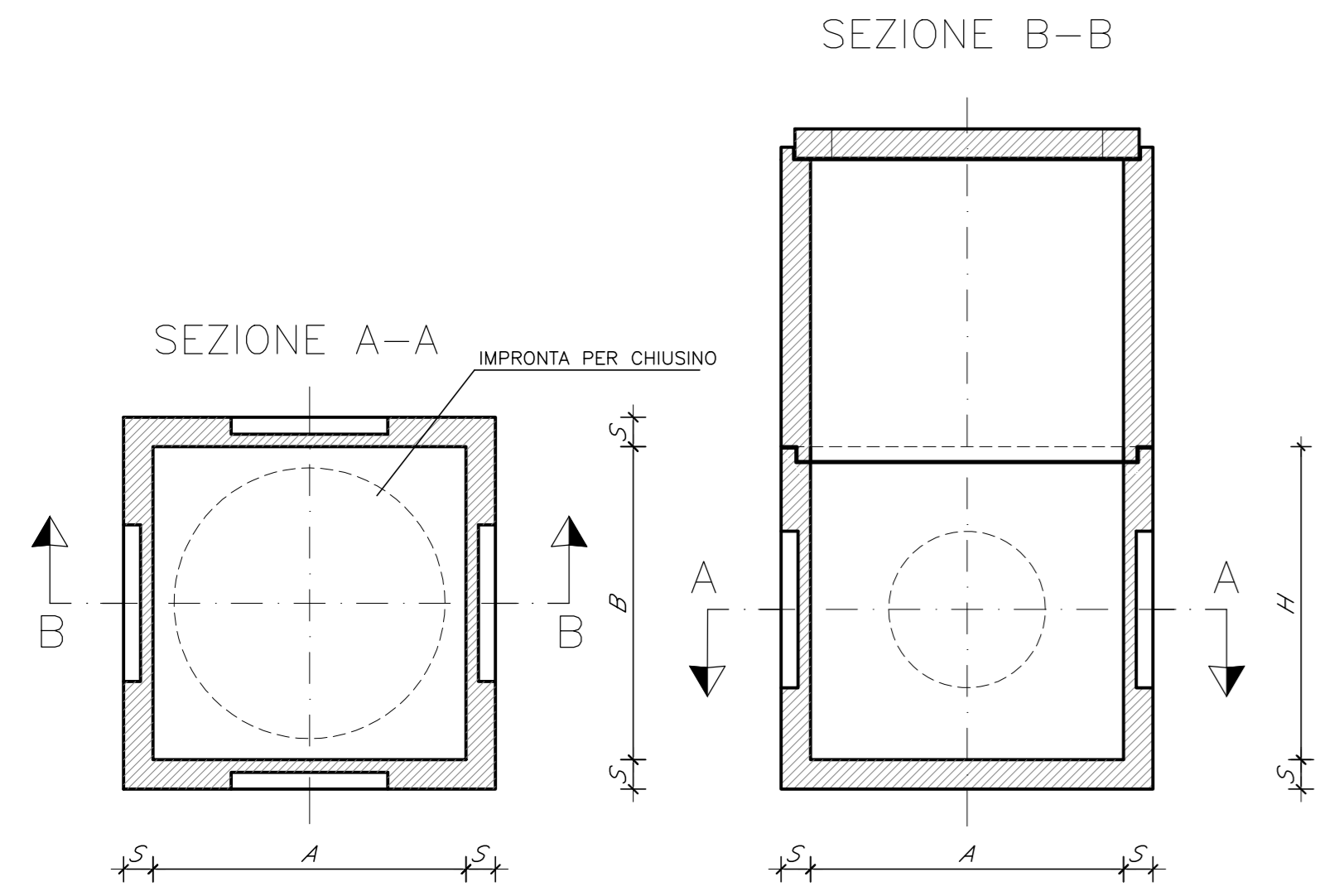
PARTICOLARE USCITA BARBACANE SU CANALETTA AD L CON RECAPITO SU FOSSO DISPERDENTE
SCALA 1:50



CANALETTA SCOLO ACQUE PREFABBRICATA 400X1000X400 mm tipologia R.F.I.
SCALA 1:10

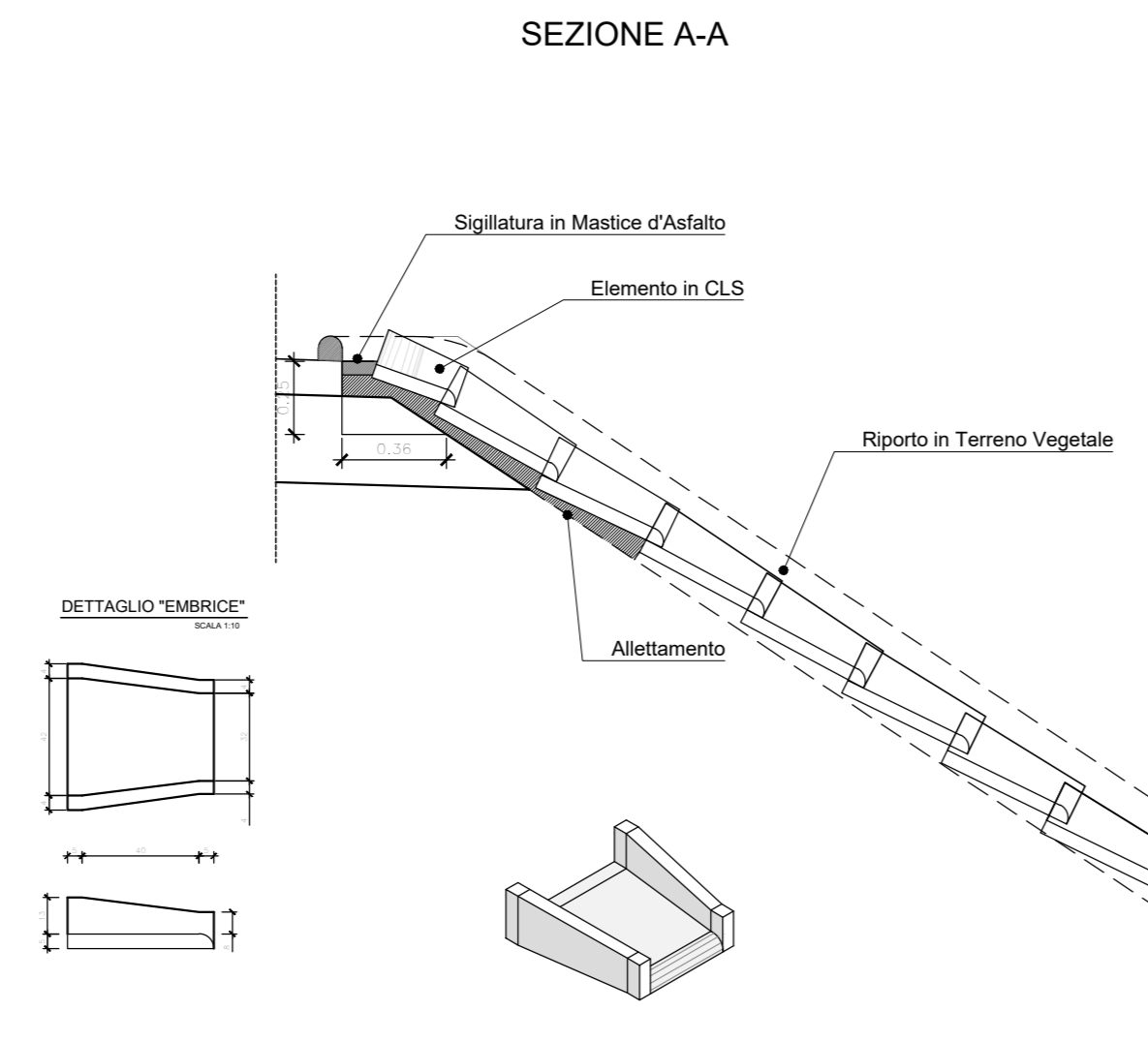


POZZETTO PREFABBRICATO IN CALCESTRUZZO

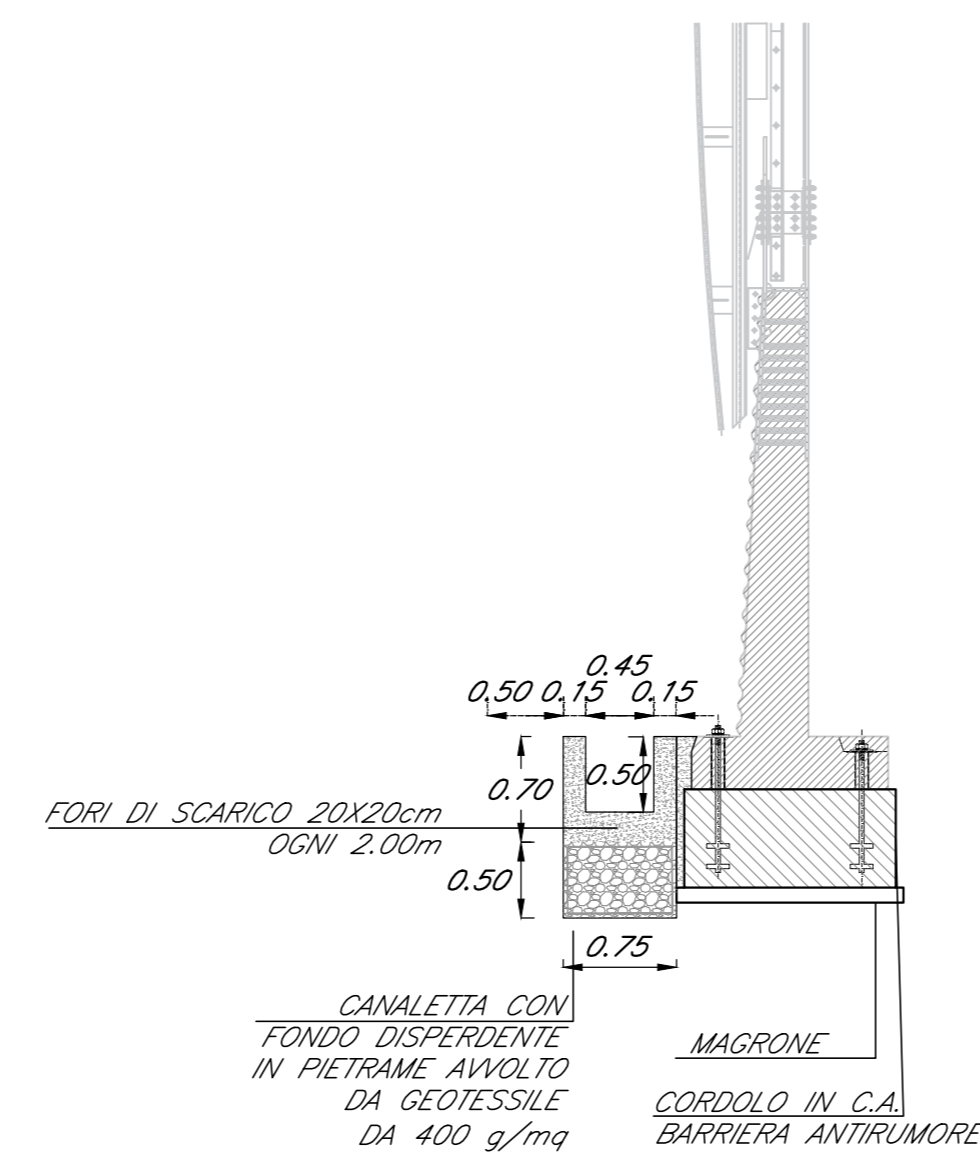


CARATTERISTICHE TECNICHE				
A	B	H	S	PESO
cm	cm	cm	mm	Kg/cad.
80	80	80	70	650
100	100	100	80	985

PARTICOLARE EMBRICI CLS
SCALA 1:25

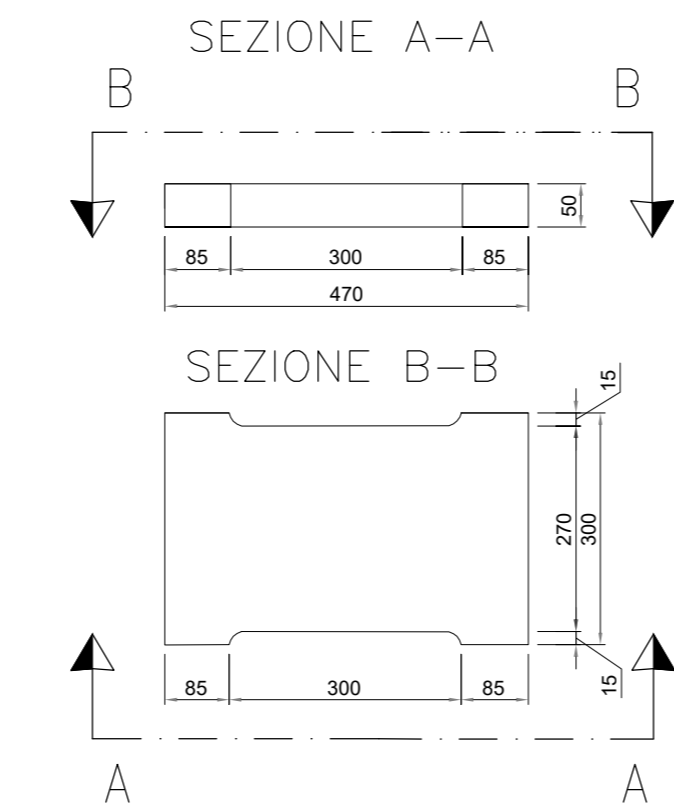
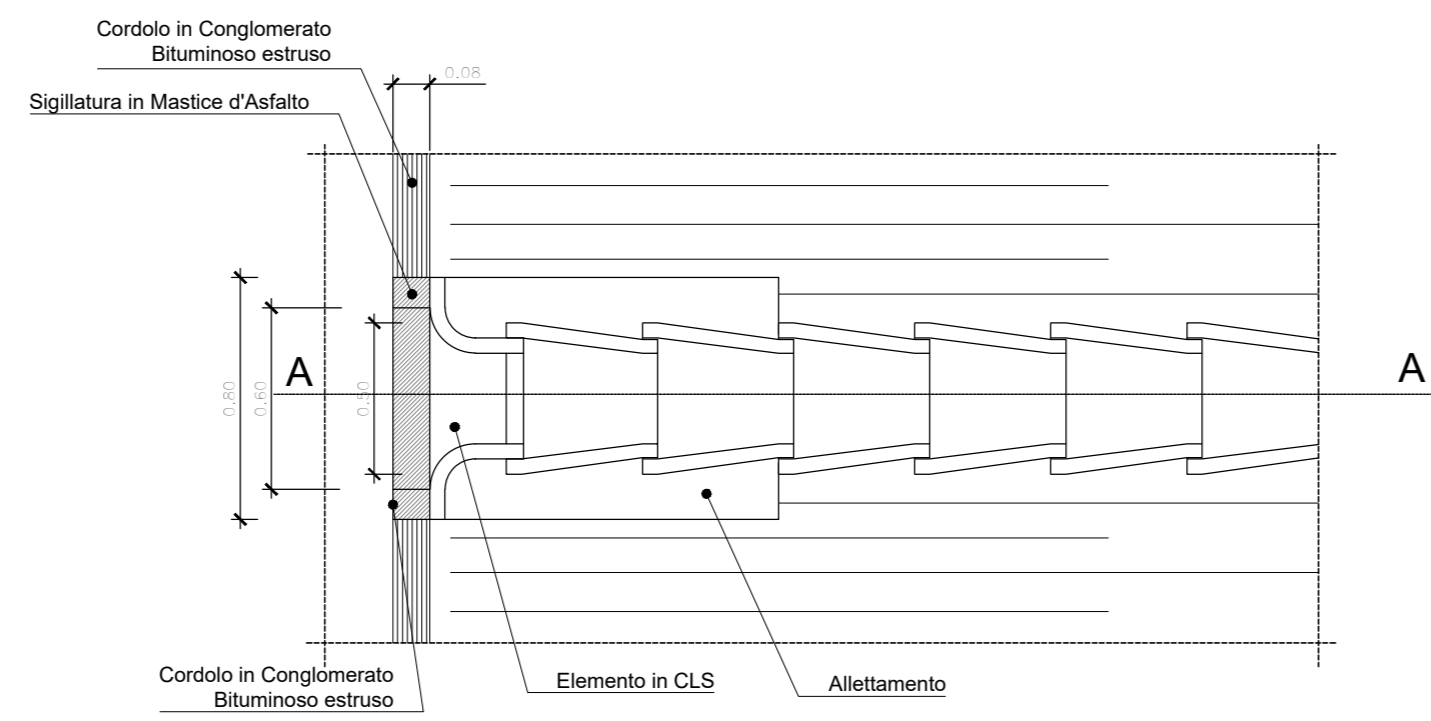


PARTICOLARE CANALETTA CON FONDO DISPERDENTE IN CORRISPONDENZA DELLA B.A.
SCALA 1:50

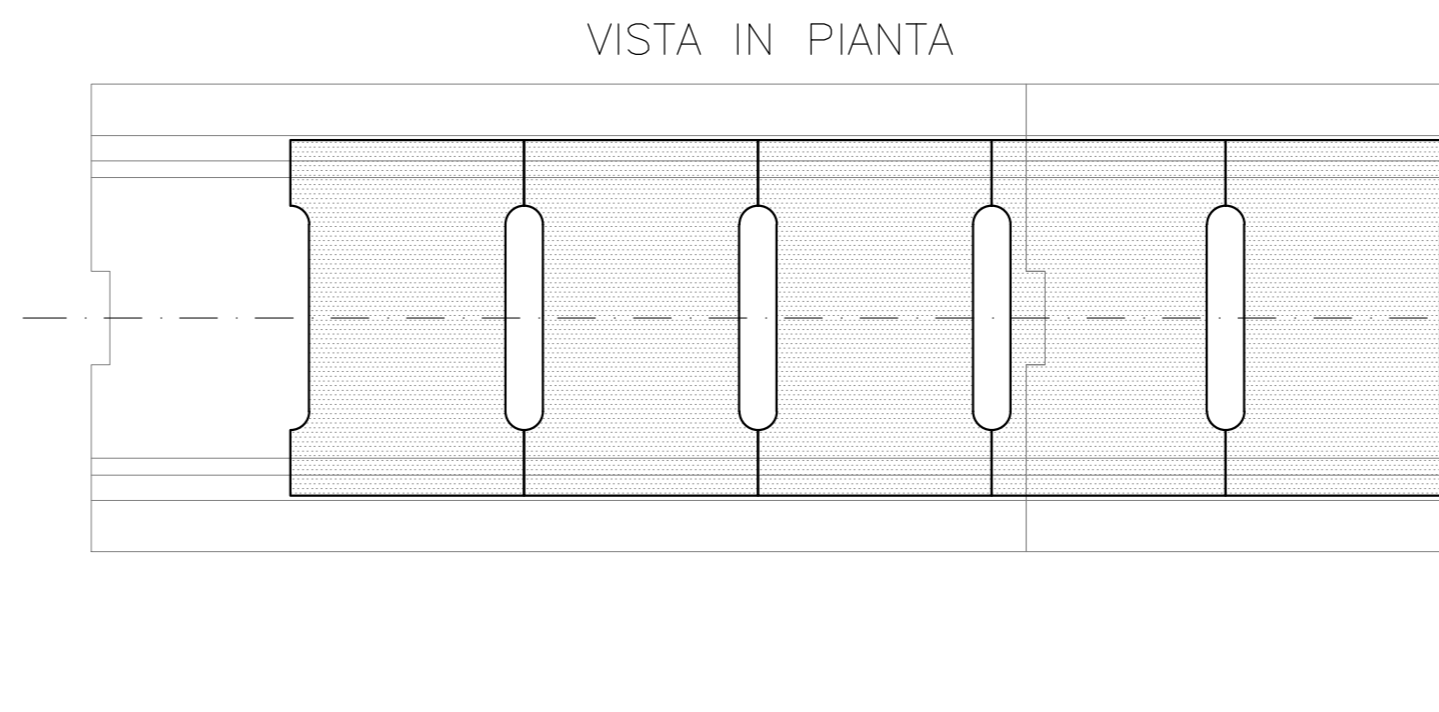


BEOLA DI COPERTURA ASOLATA 470X300XH50 mm
tipologia R.F.I.
SCALA 1:10

STRALCIO PIANTA

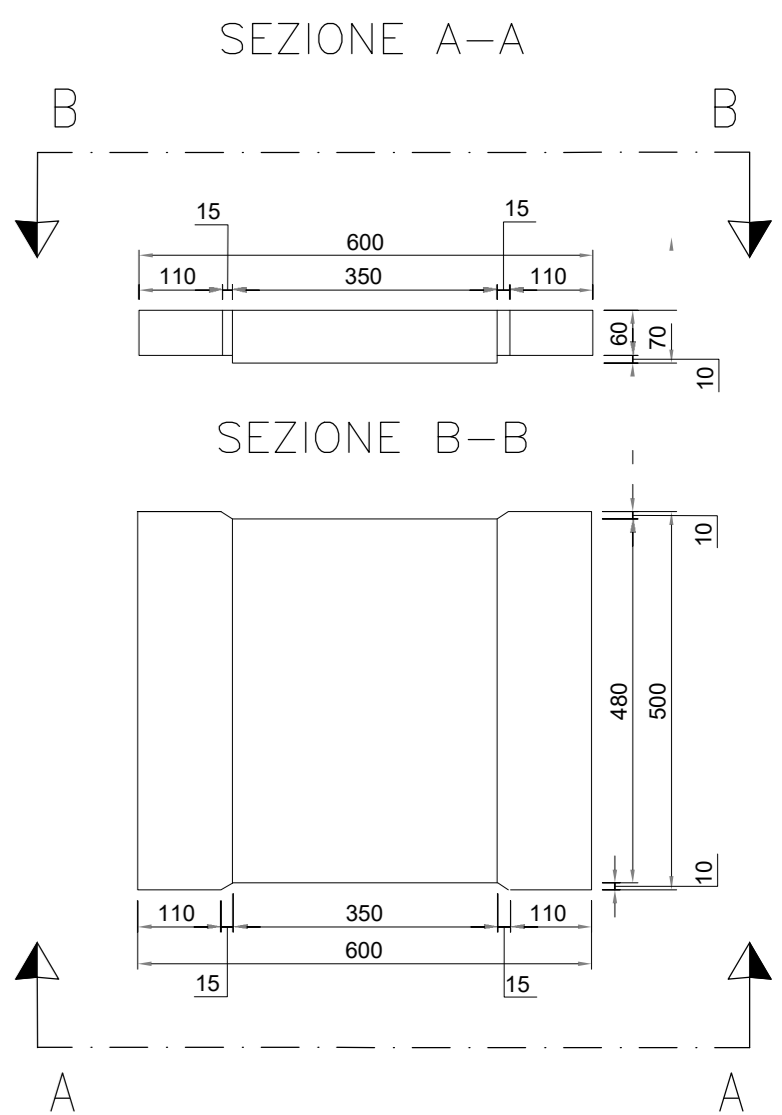
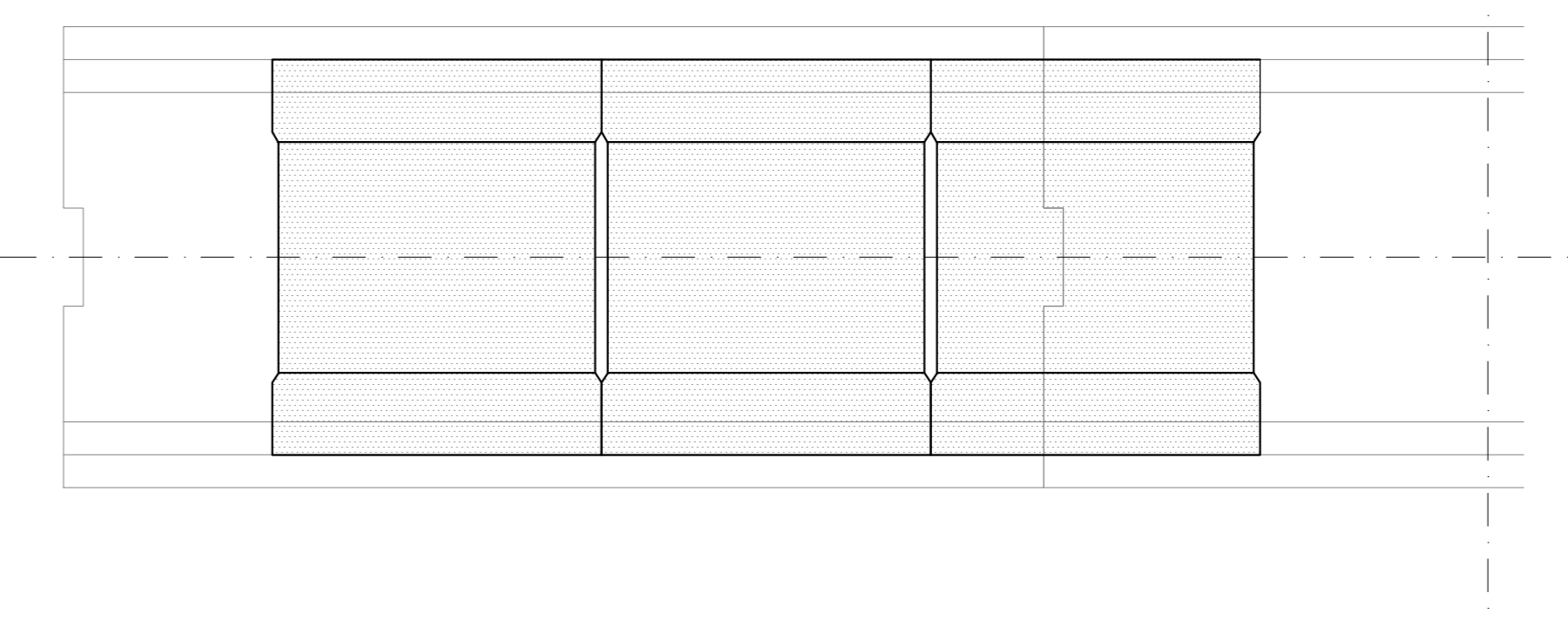


VISTA IN PIANTA

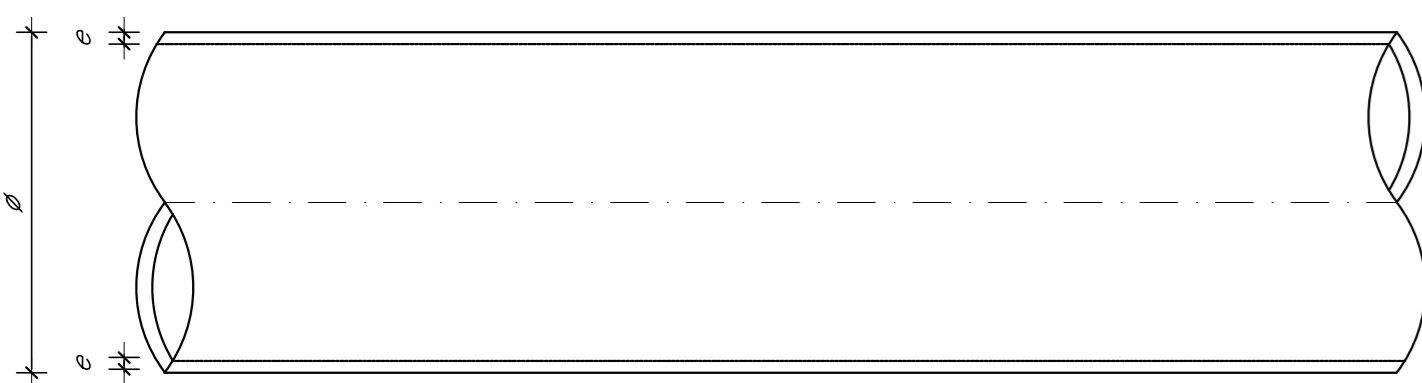


BEOLA DI COPERTURA ASOLATA 600x500XH60/70 mm
tipologia R.F.I.
SCALA 1:10

VISTA IN PIANTA

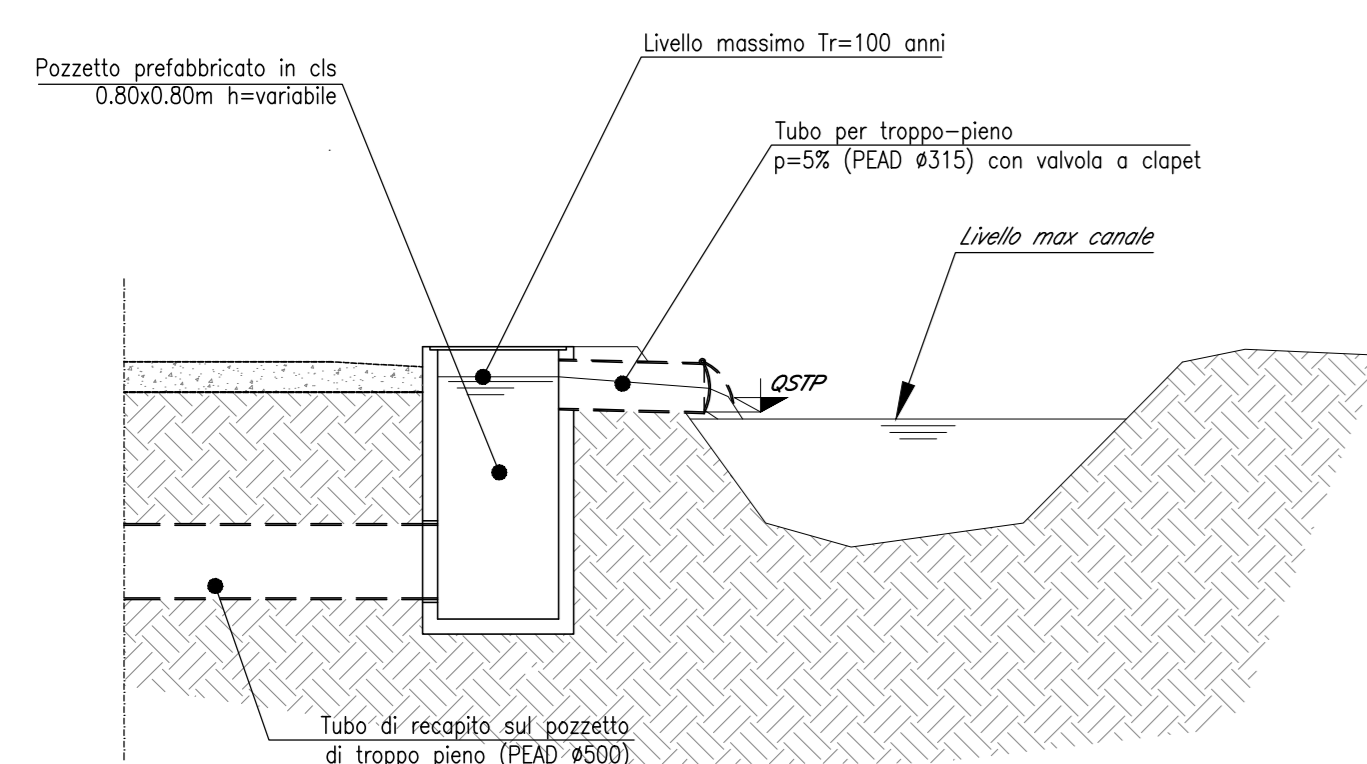


TUBAZIONE IN PEAD (SN8 SDR21)
NORMA UNI EN 12666-1

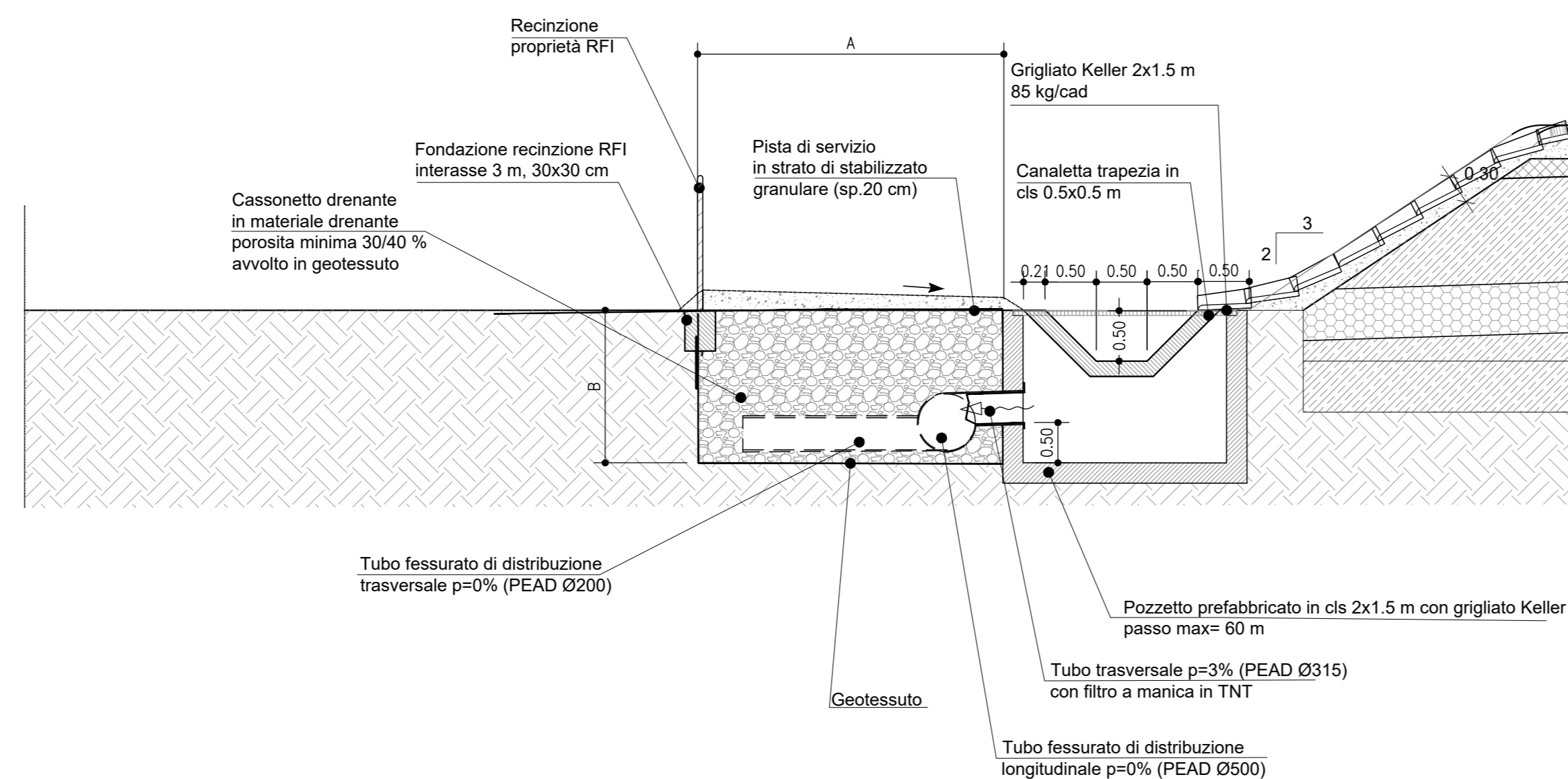


SN8 SDR21	
Ø (mm)	e (mm)
315	15
500	23,9

PARTICOLARE TROPPO PIENO CASSONETTO DRENANTE
SCALA 1:50



PARTICOLARE RECAPITO ACQUE DALLA CANALETTA TRAPEZOIDALE AL CASSONETTO DRENANTE
SCALA 1:50



CARATTERISTICHE TECNICHE		
TIPO	A	B
	cm	cm
1	400	200
2	300	150

CANALETTA ESTERNA SCOLO ACQUE 500x500 mm
SCALA 1:10

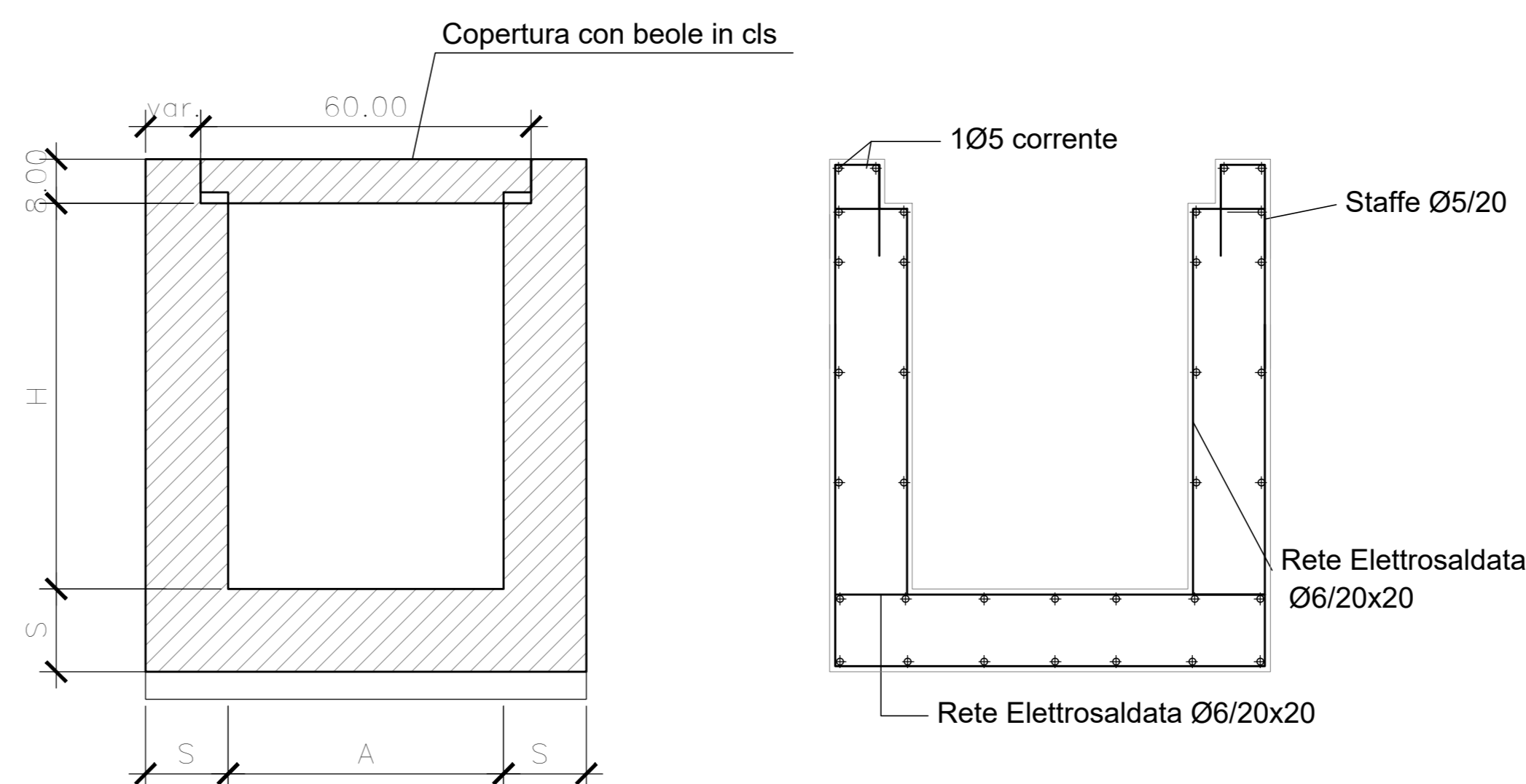


TABELLA DIMENSIONI (cm)			
TIPO	A	H	s
CN1	50	50	10

COMMITTENTE: **RFI** RETE FERROVIARIA ITALIANA GRUPPO FERROVE DELLO STATO ITALIANO CUP: J54H17000130009

PROGETTAZIONE: **ITALFERR** GRUPPO FERROVE DELLO STATO ITALIANO

DIREZIONE TECNICA
U.O. INFRASTRUTTURE NORD

PROGETTO DEFINITIVO PER APPALTO

COMPLETAMENTO DEL NODO DI UDINE - PRG E ACC DEL P.M. CARGNACCO E OPERE SOSTITUTIVE DEI PL INTERFERENTI

IDRAULICA
Particolari e dettagli opere di smaltimento idraulico

SCALA: varie

Rev.	Descrizione	Redatto	Data	Verificato	Data	Approvato	Data	Autorizzato	Data
A	Emissione definitiva	RFI	12/01/2013	M. V. UTA	12/01/2013	RFI	12/01/2013	F. SACCHI	12/01/2013

File: I20900026WZID0000003A.dwg n. Elab.: