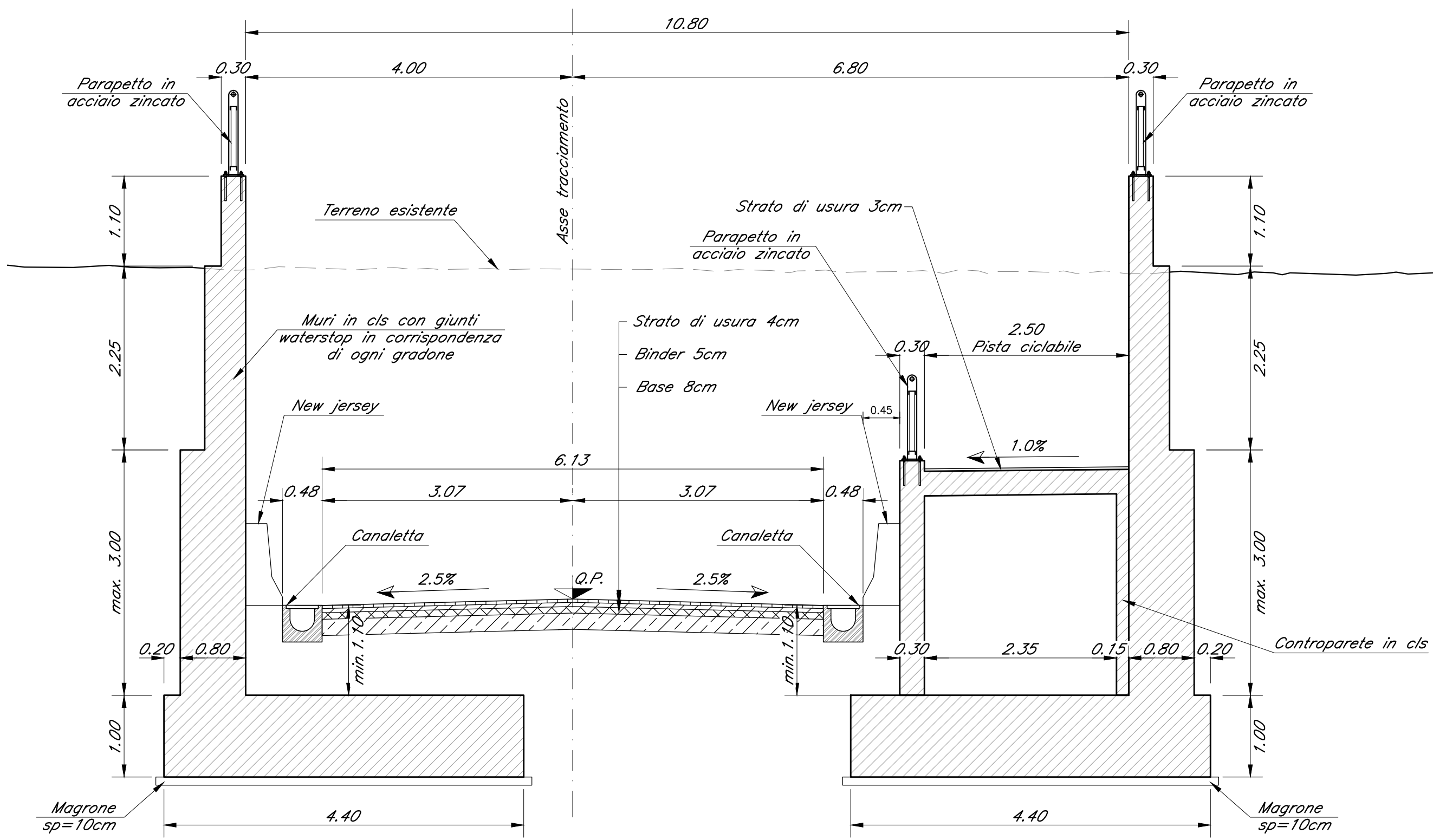
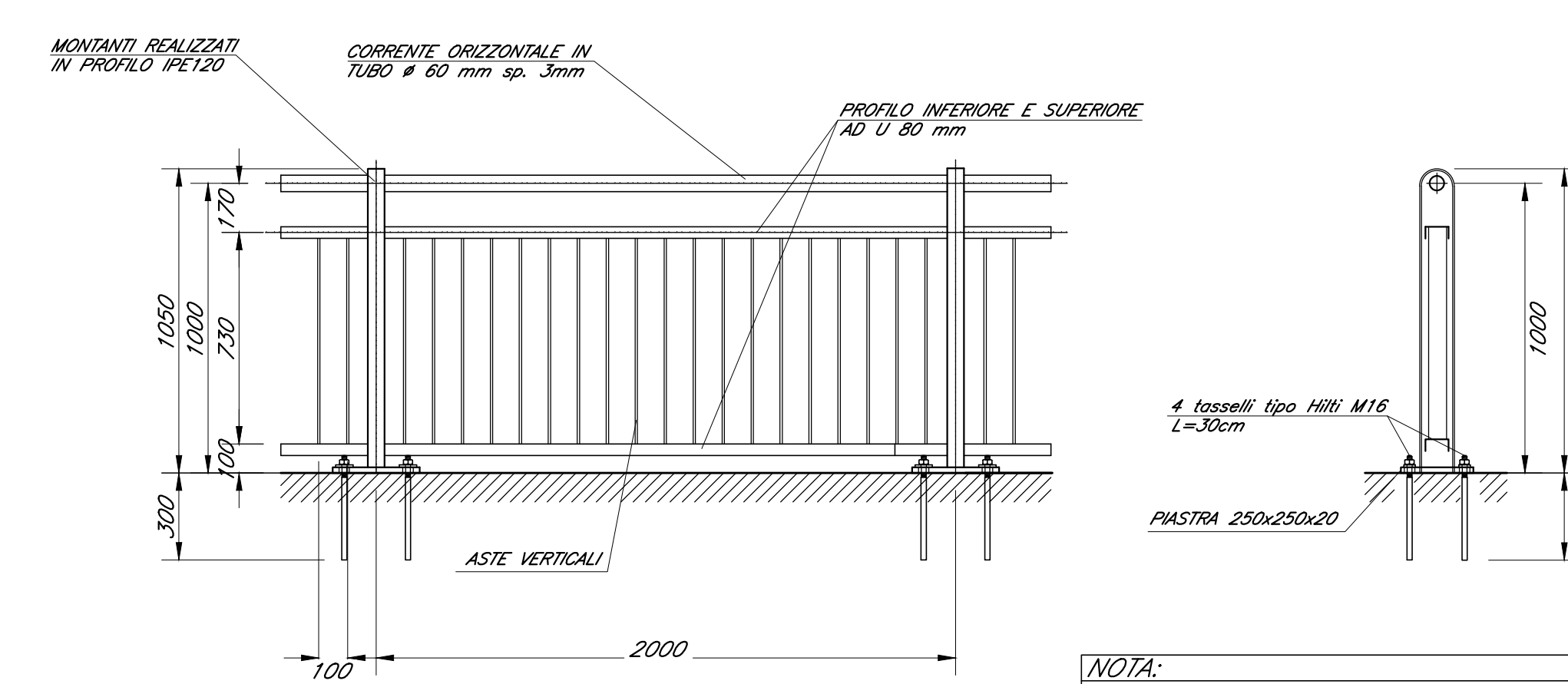


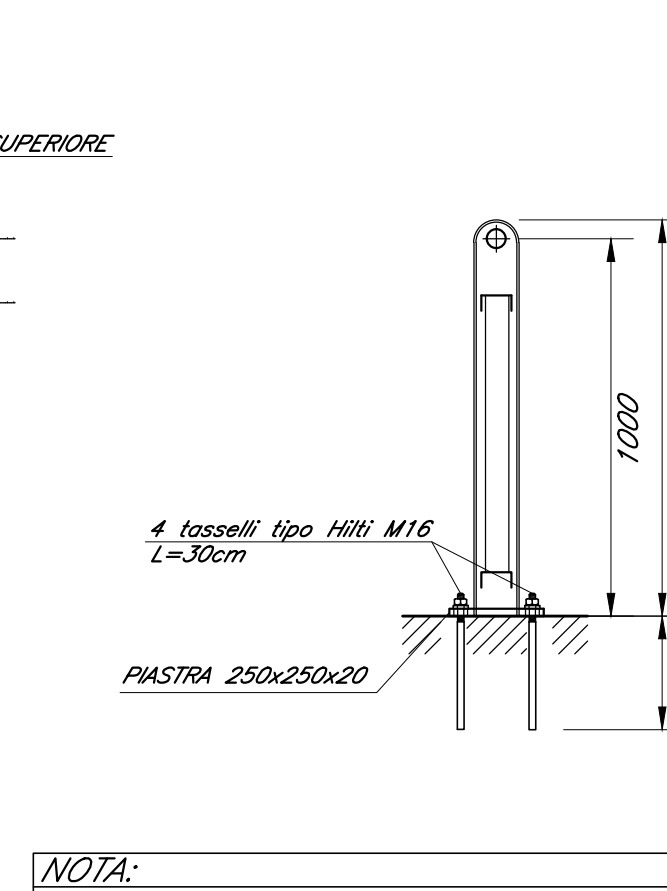
**SEZIONE TIPO MURI DI SOSTEGNO**  
SCALA 1:50



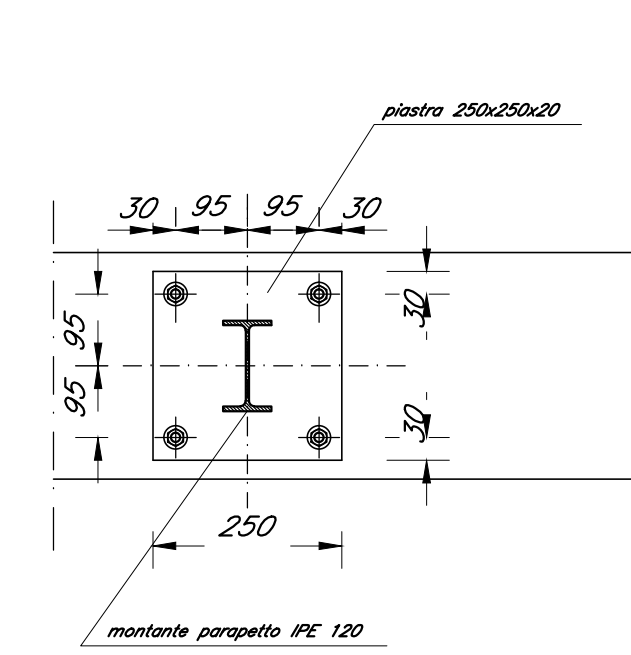
**PROSPETTO PARAPETTO**  
SCALA 1:20



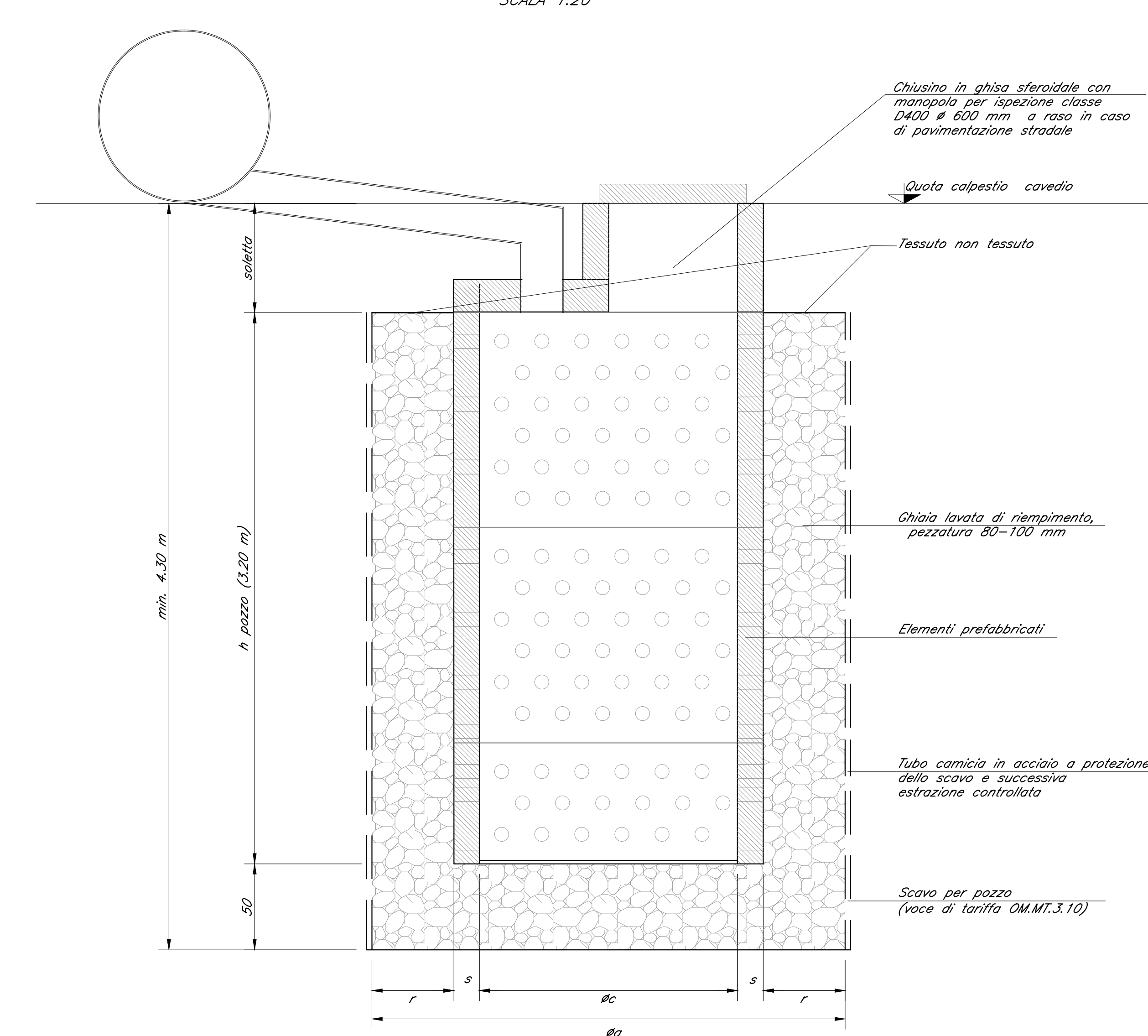
**SEZIONE PARAPETTO**  
SCALA 1:20



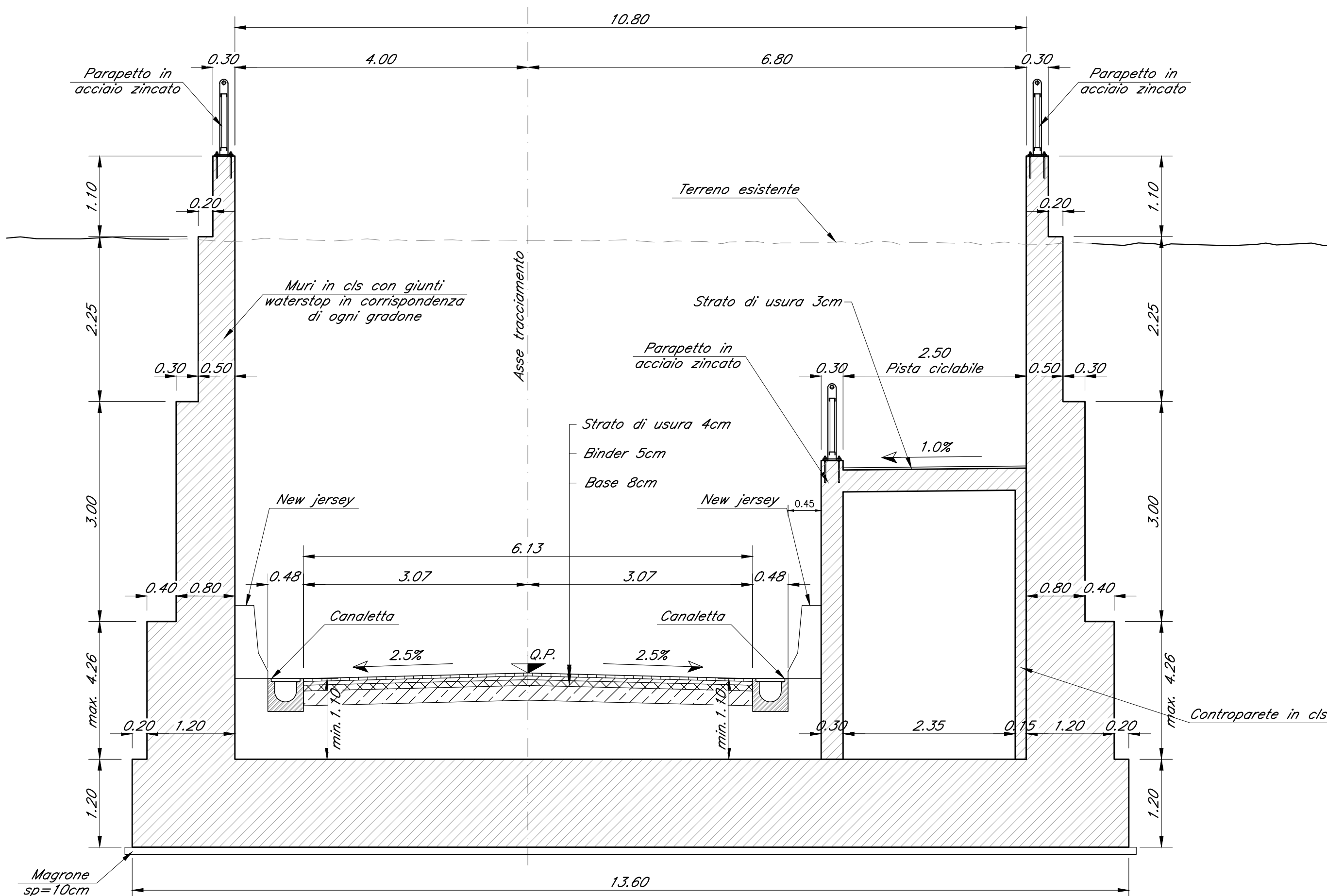
**PIASTRA DI BASE**  
SCALA 1:10



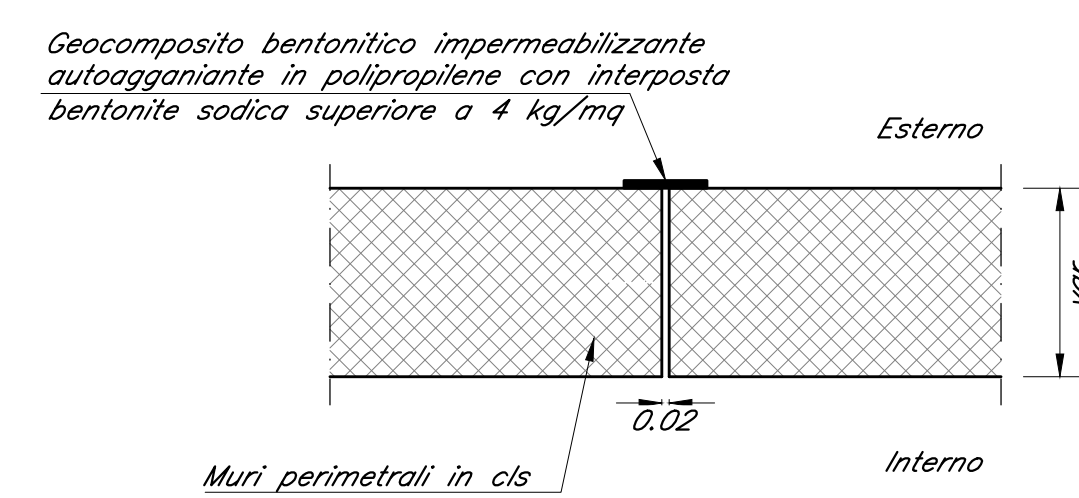
**POZZO DISPERDENTE TIPO**  
SCALA 1:20



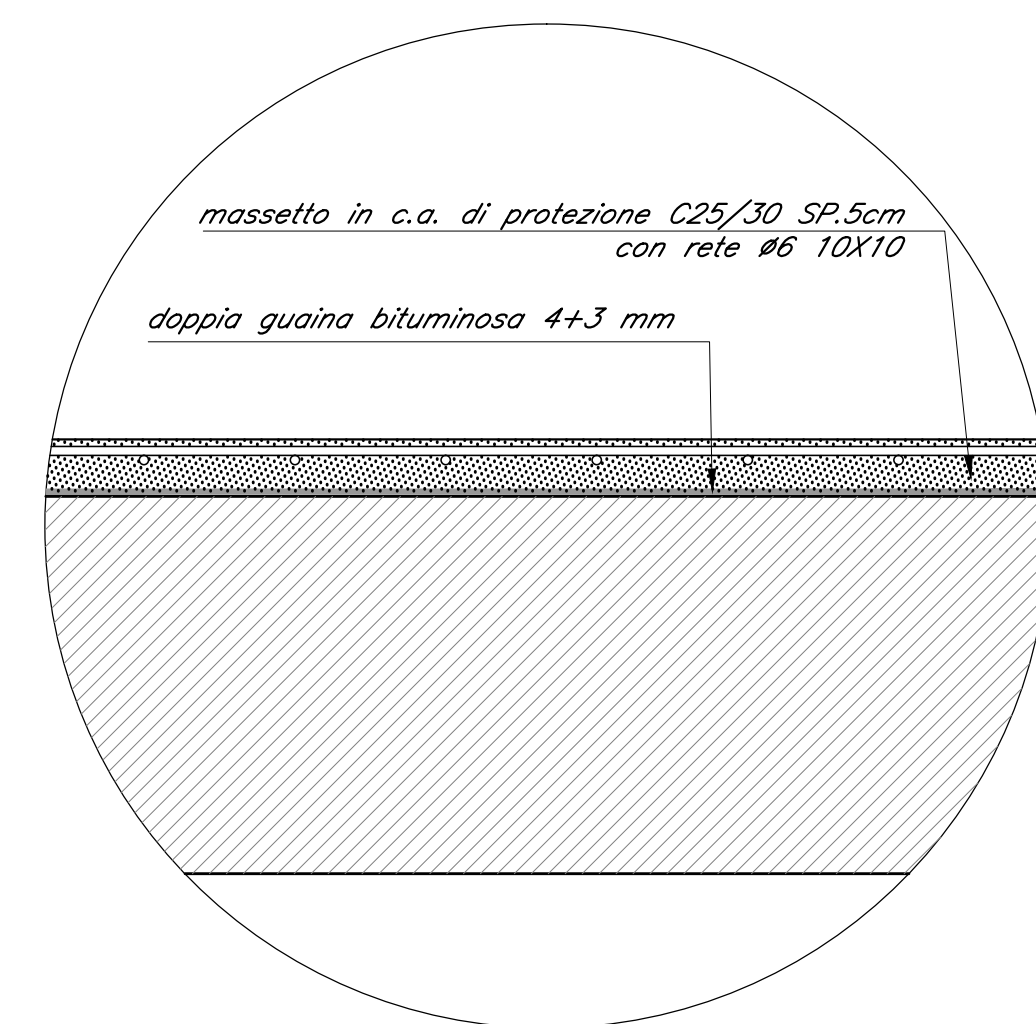
**SEZIONE TIPO MURI AD "U"**  
SCALA 1:50



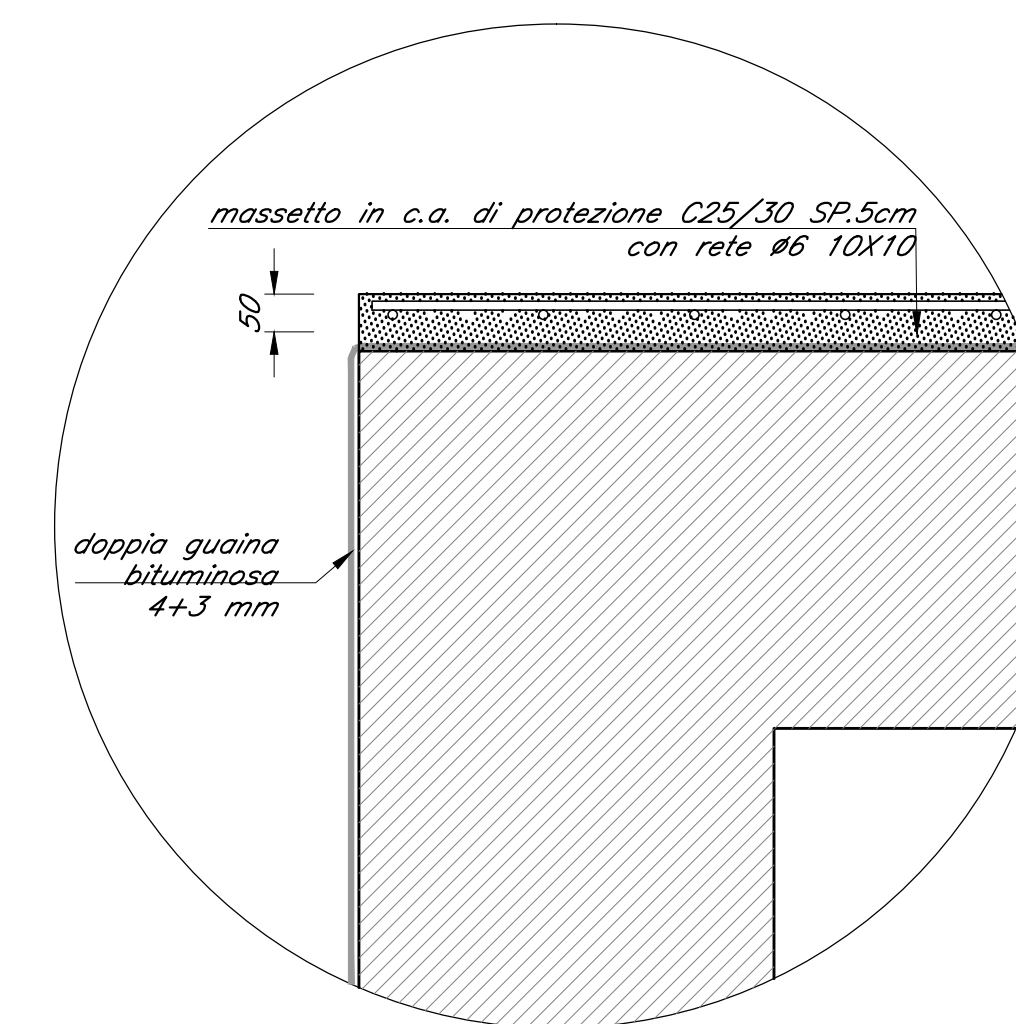
**GEOCOMPOSITO**  
SCALA 1:20



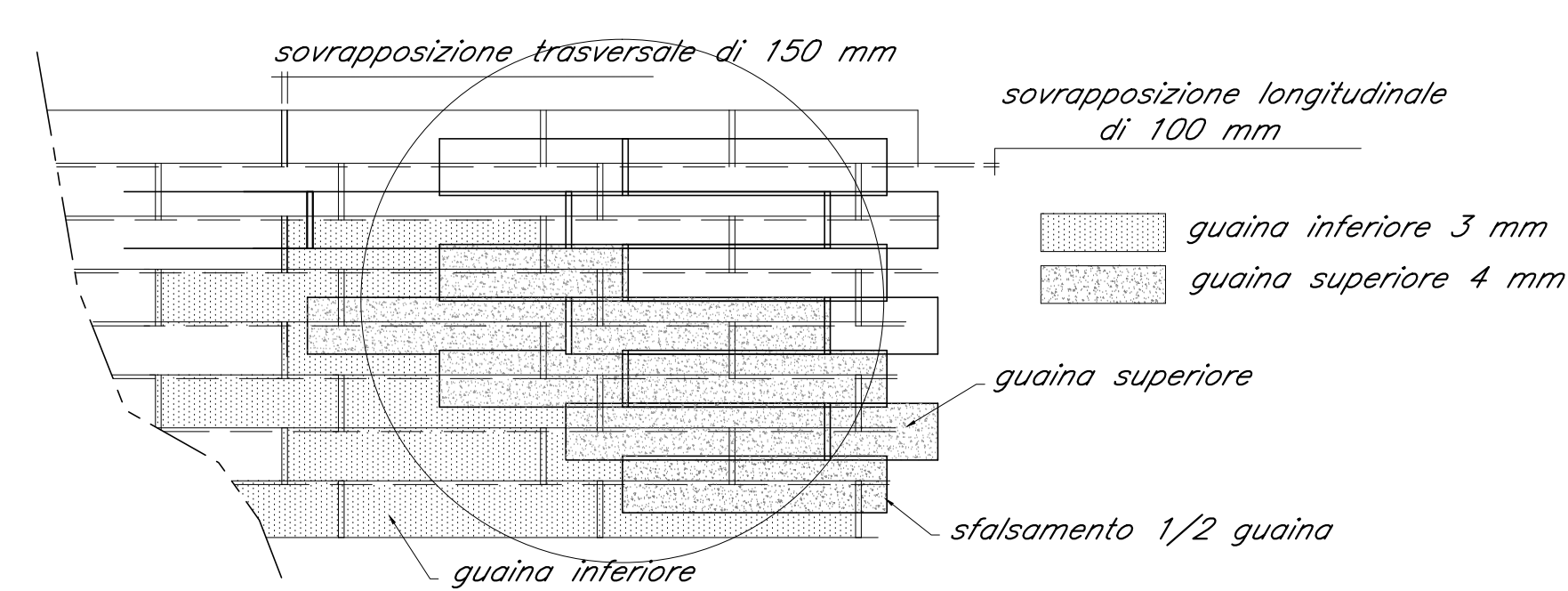
**PARTICOLARE 1**  
SCALA 1:10



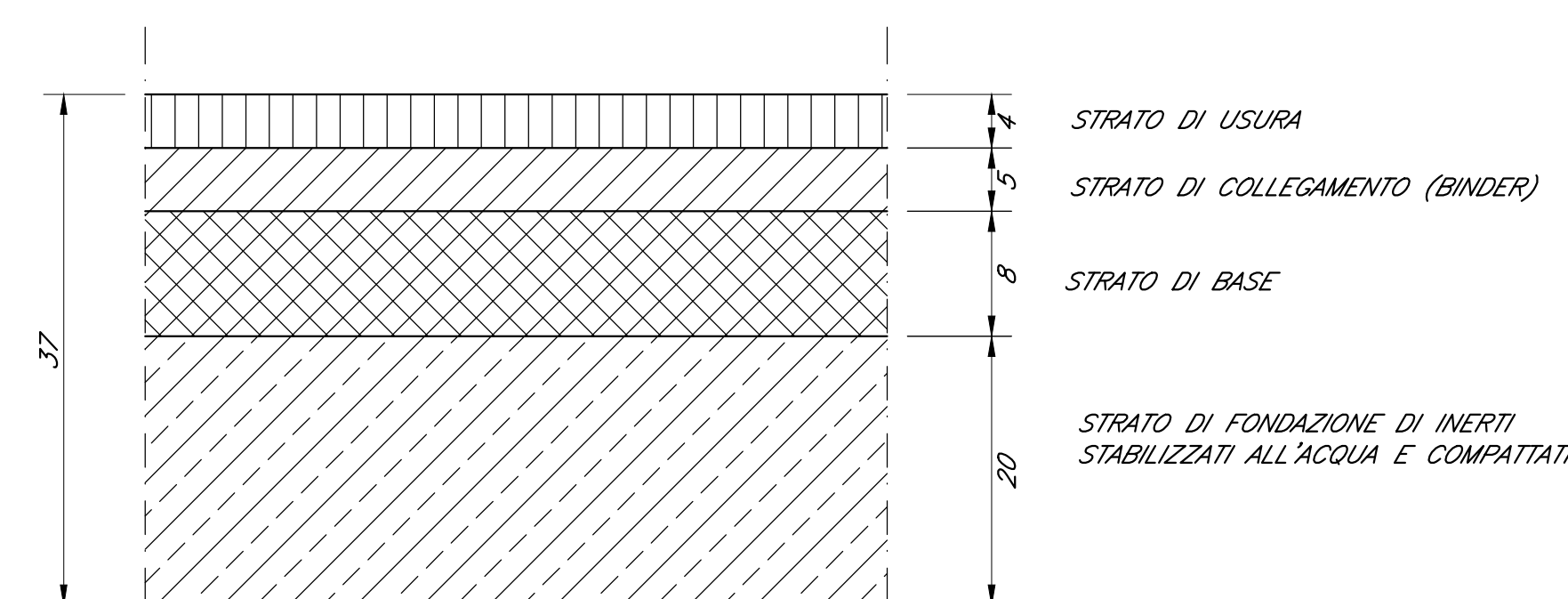
**PARTICOLARE 2**  
SCALA 1:10



**SCHEMA DI POSA IMPERMEABILIZZAZIONE**  
(Doppia guaina bituminosa)  
SCALA 1:20

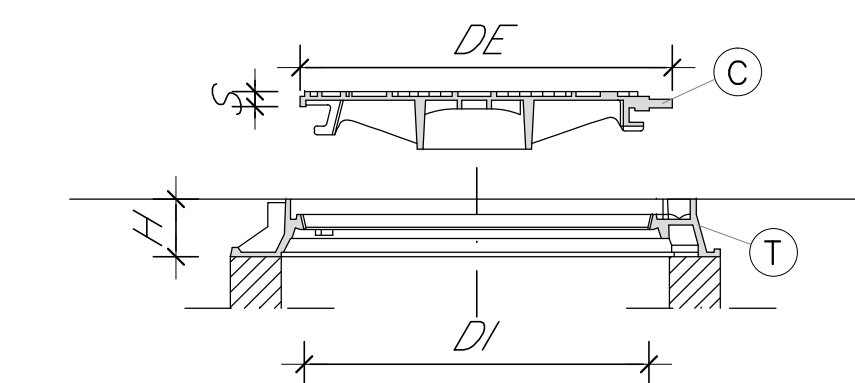


**PACCHETTO STRADALE**  
SCALA 1:5

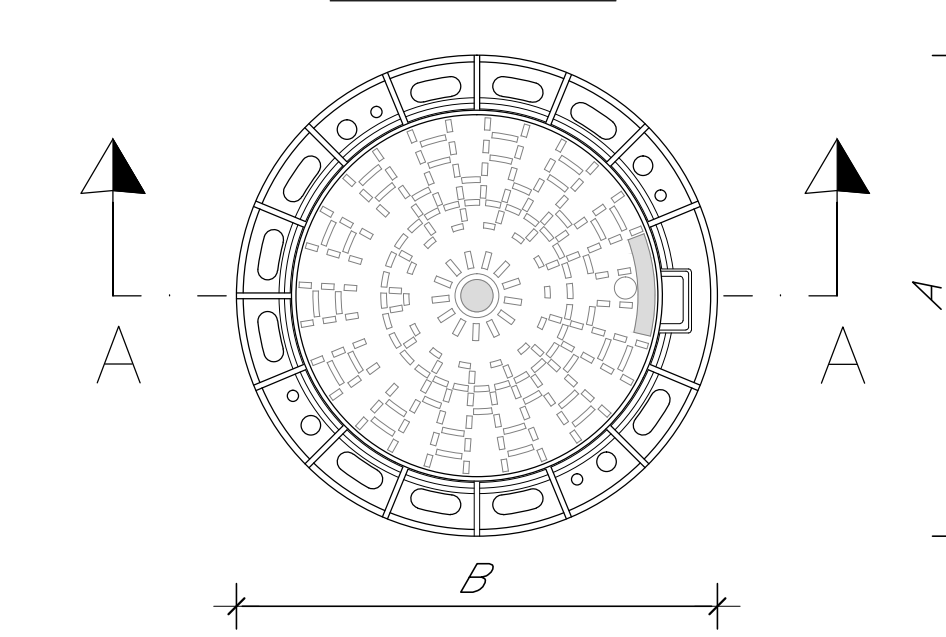


**CHIUSINO DI GHISA SFEROIDALE SU TELAIO CIRCOLARE**

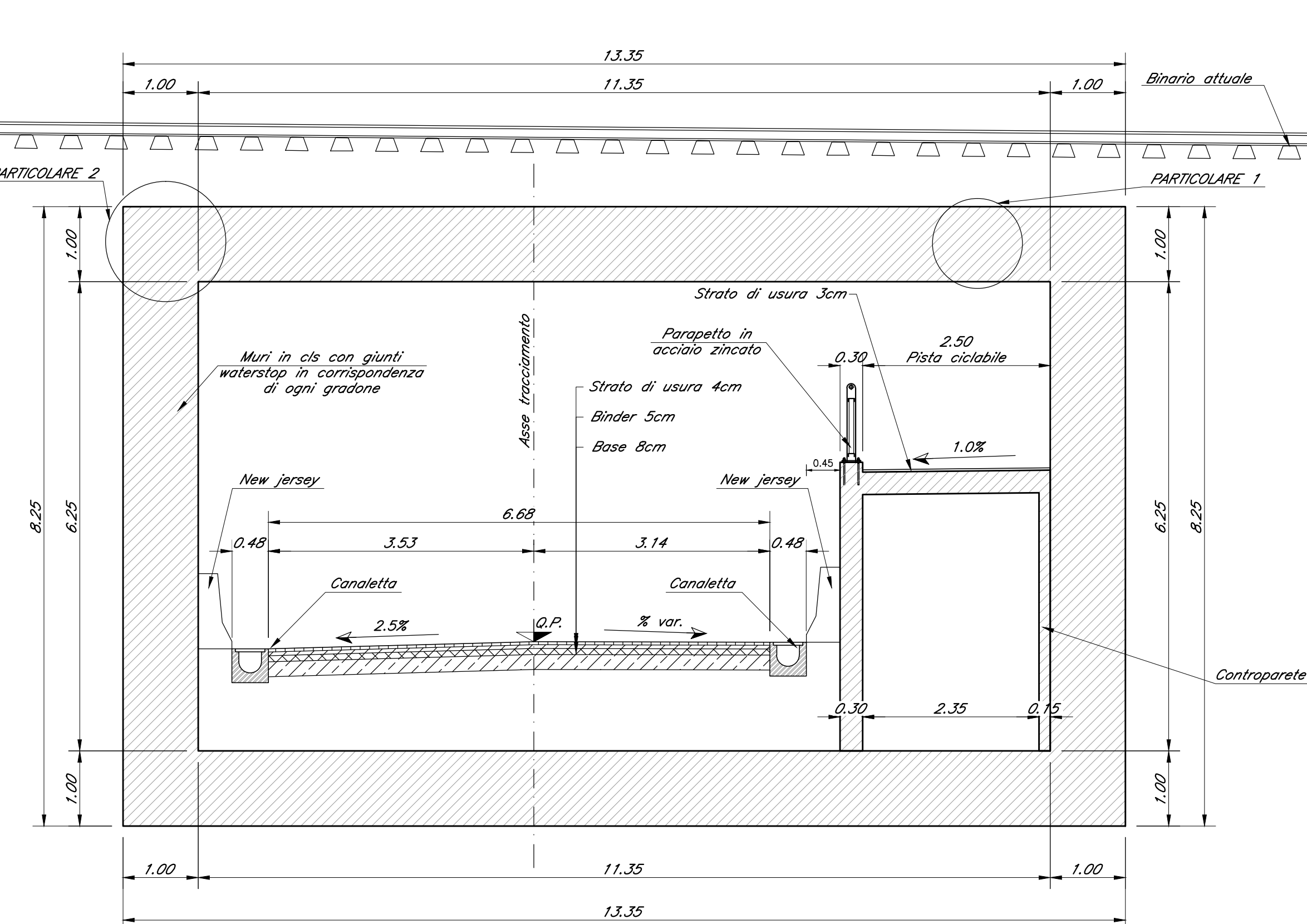
**SEZIONE A-A**



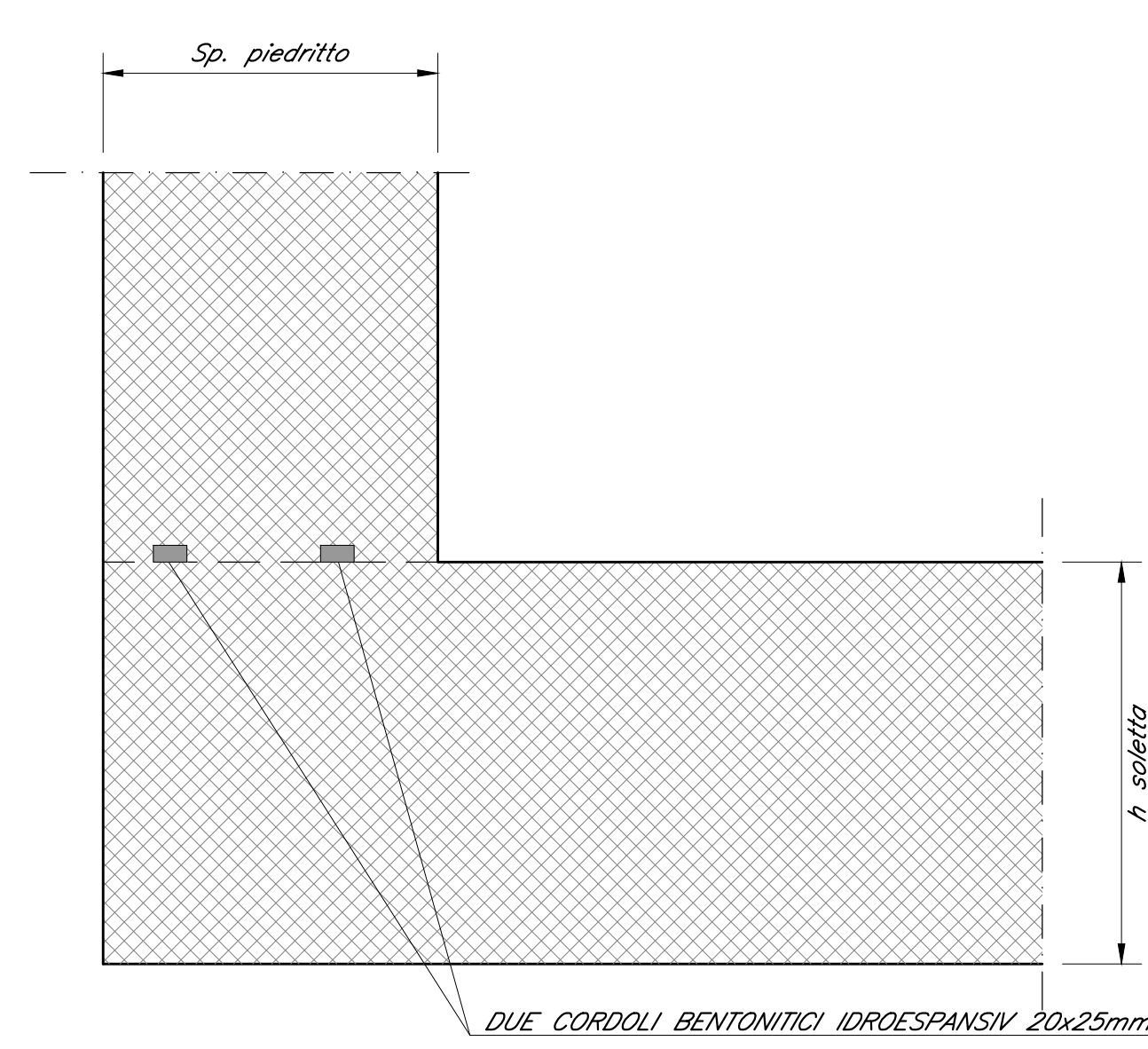
**PIANTA**



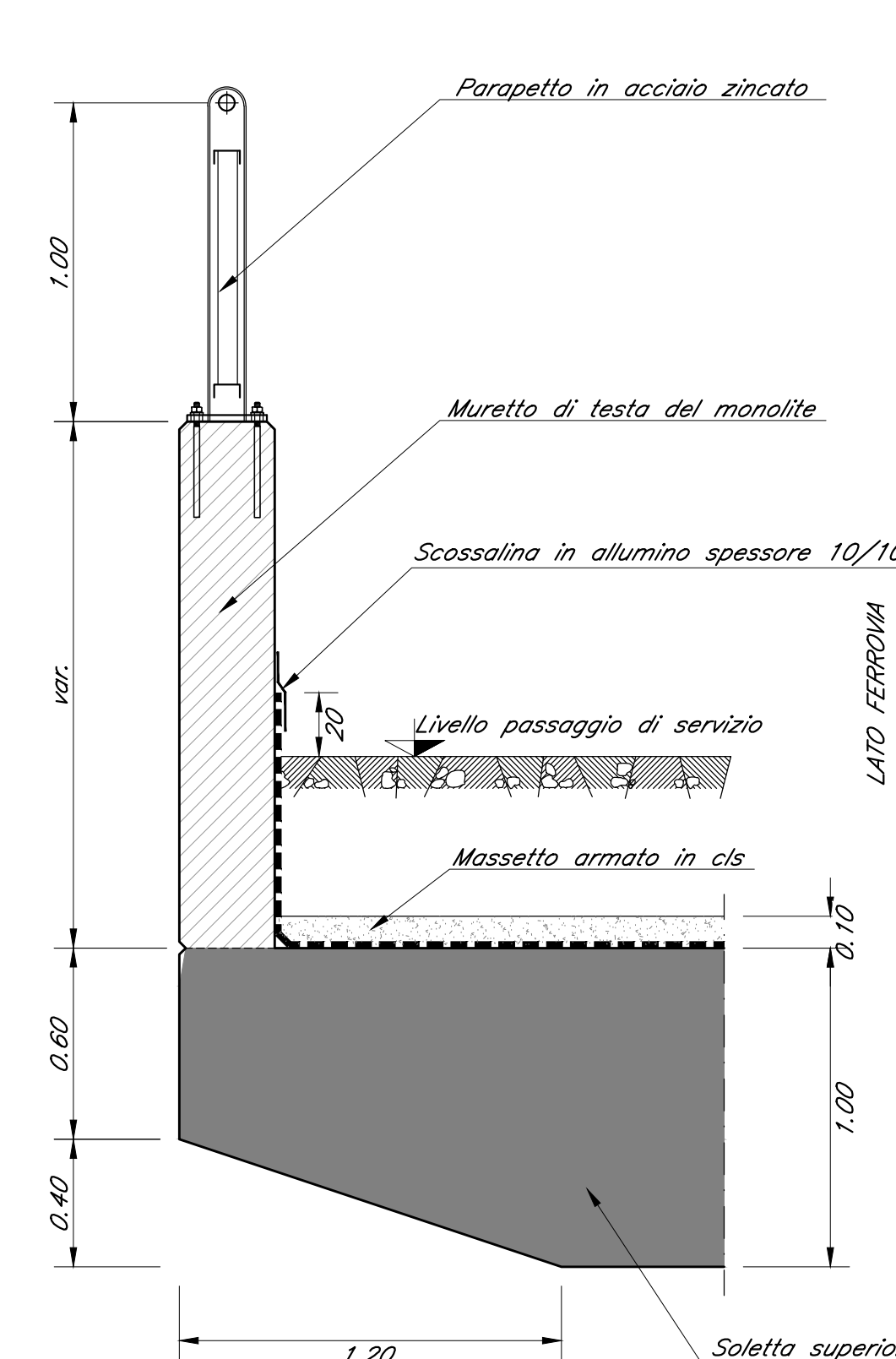
**SEZIONE TIPO SCATOLARE**  
SCALA 1:50



**PARTICOLARE CORDOLI IDROESPANSIVI**  
**SOLETTA FONDAZIONE - PIEDRITTO**  
SCALA 1:20



**DETTAGLIO PARAPETTI-PARAGHIAIA**  
SCALA 1:20



CARATTERISTICHE TECNICHE NORMA UNI EN 124							
CLASSE	COPERCHIO (C)						TELAIO (T)
	OPZIONI	LUCE NETTA DI (mm)	LUCE ESTERNA DE (mm)	INGOMBRO ESTERNO B (mm)	ALTEZZA H (mm)		
C250	VE TS MA RI CH GU	600	657,6	850	100		
	Peso Totale (kg)	28		24			

NOTA:  
1. VE= Fori ventilazione, TS= Tenuta stagna, MA= Marcatura, RI= Rivestimento, CH= Dispositivo bloccante-chiusura, GU= Guarnizioni.

**CARATTERISTICHE GEOMETRICHE**

TIPO	øc	s	r	øa	h pozzo
A	cm 150	cm 18	cm 42	cm 270	cm 320

COMMITTENTE: **RFI** RETE FERROVIARIA ITALIANA  
GRUPPO FERROVIE DELLO STATO ITALIANE

PROGETTAZIONE: **ITALFERR** GRUPPO FERROVIE DELLO STATO ITALIANE

DIREZIONE TECNICA  
**U.O. INFRASTRUTTURE NORD**

PROGETTO DEFINITIVO PER APPALTO

**COMPLETAMENTO DEL NODO DI UDINE - PRG E ACC DEL P.M. CARNAGNO E OPERE SOSTITUTIVE DEI PL INTERFERENTI**

SL02  
Nuovo sottopasso al km 8+019  
Particolari costruttivi

SCALA: Varie

Rev.	Descrizione	Redatto	Data	Verificato	Data	Approvato	Data	Autorizzato Data
A	Emendato per commenti	F. Serrai	14/04/2015	C. Licata	14/04/2015	S. Lo Presti	14/04/2015	F. Sacchi 14/04/2015

File: I20900D26BZSL0200001A.dwg