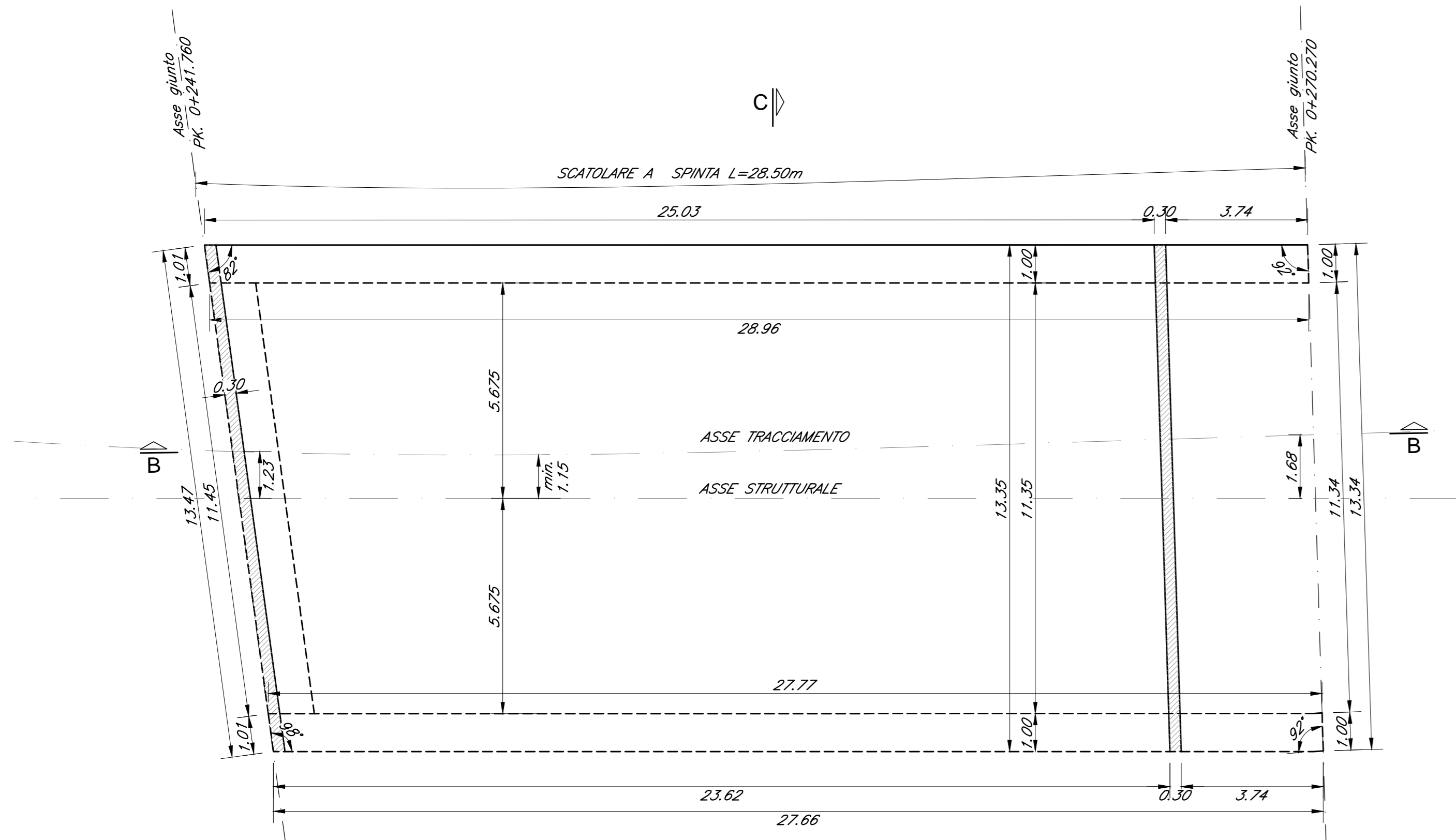
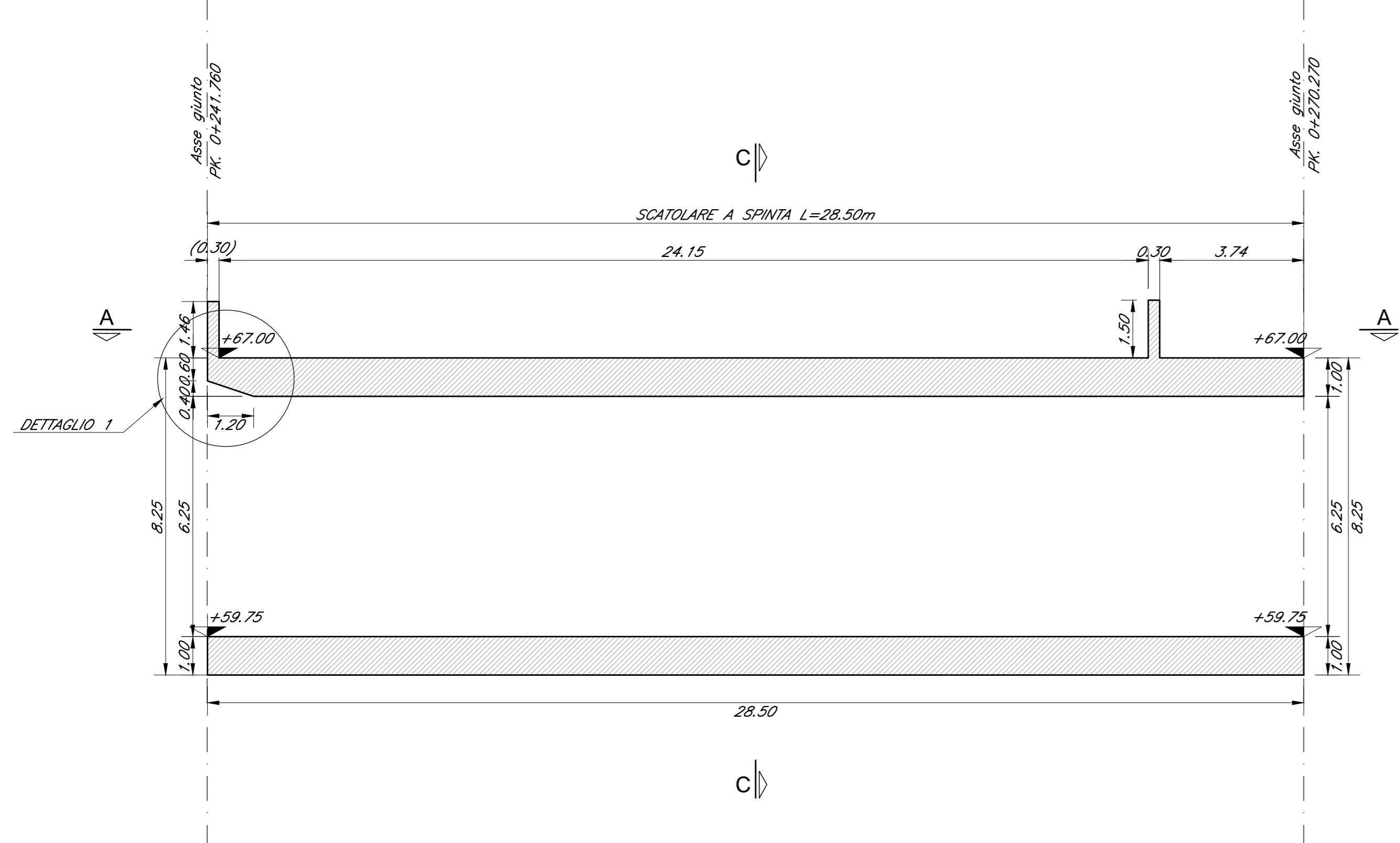


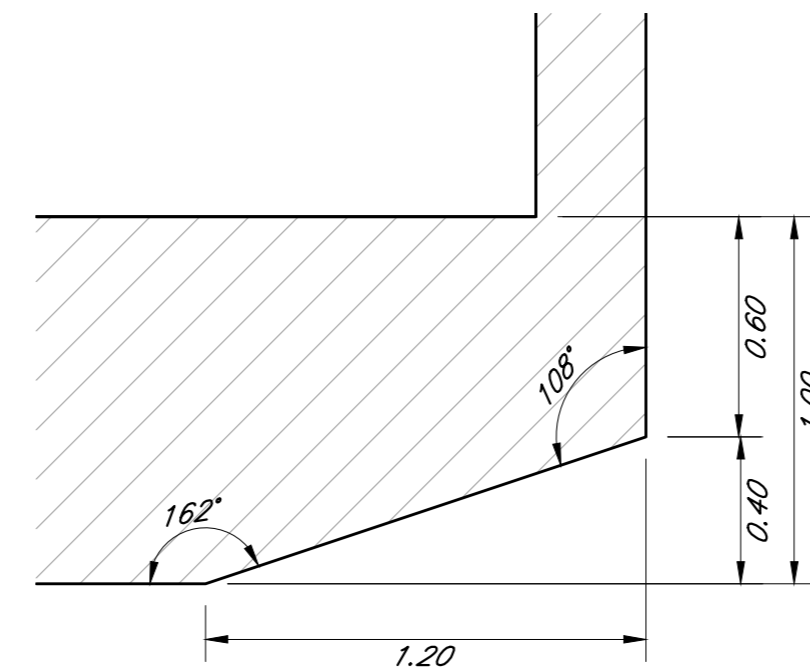
PIANTA A-A SCATOLARE A SPINTA
SCALA 1:100



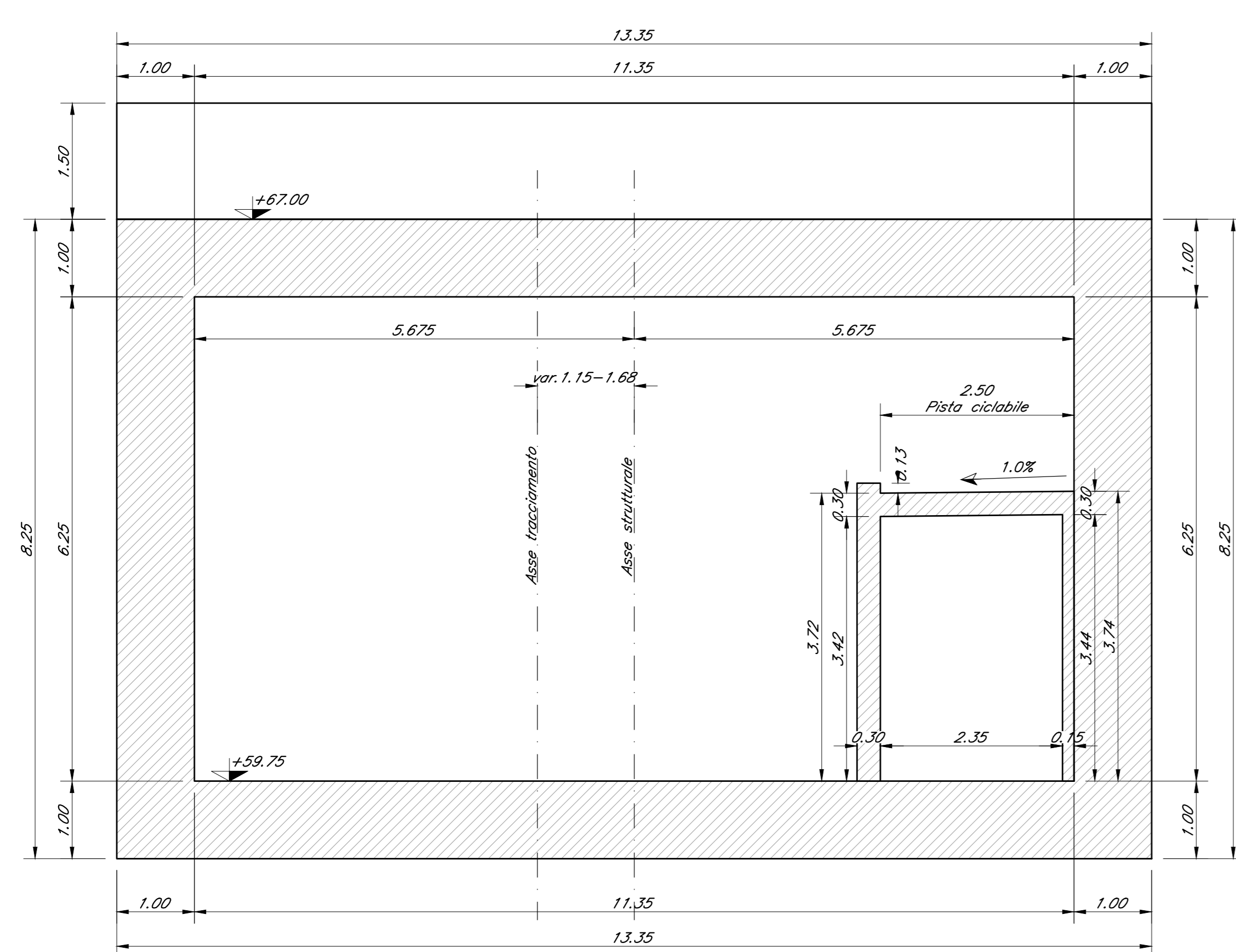
SEZIONE LONGITUDINALE B-B SCATOLARE A SPINTA
SCALA 1:100



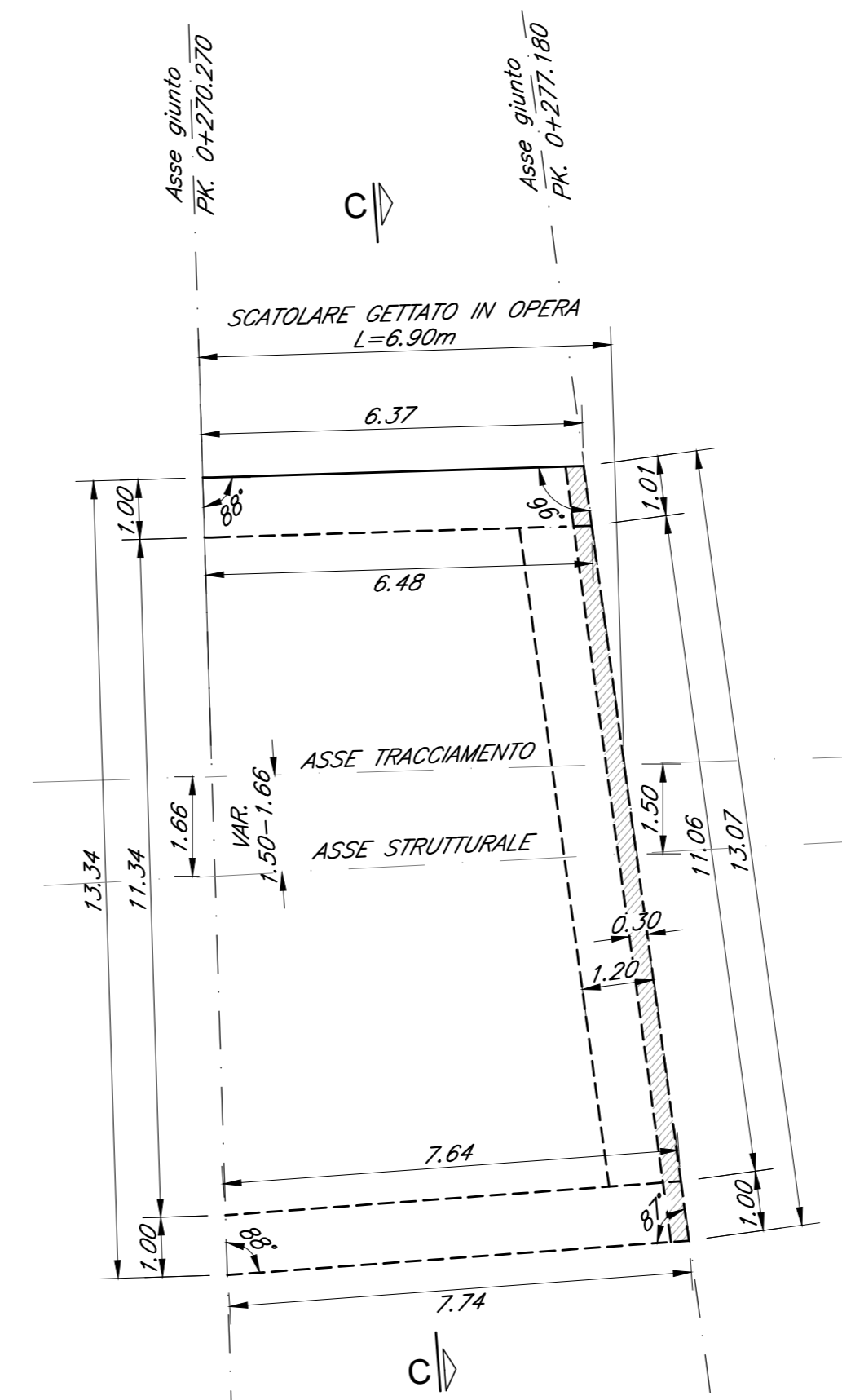
DETTAGLIO 1
SCALA 1:20



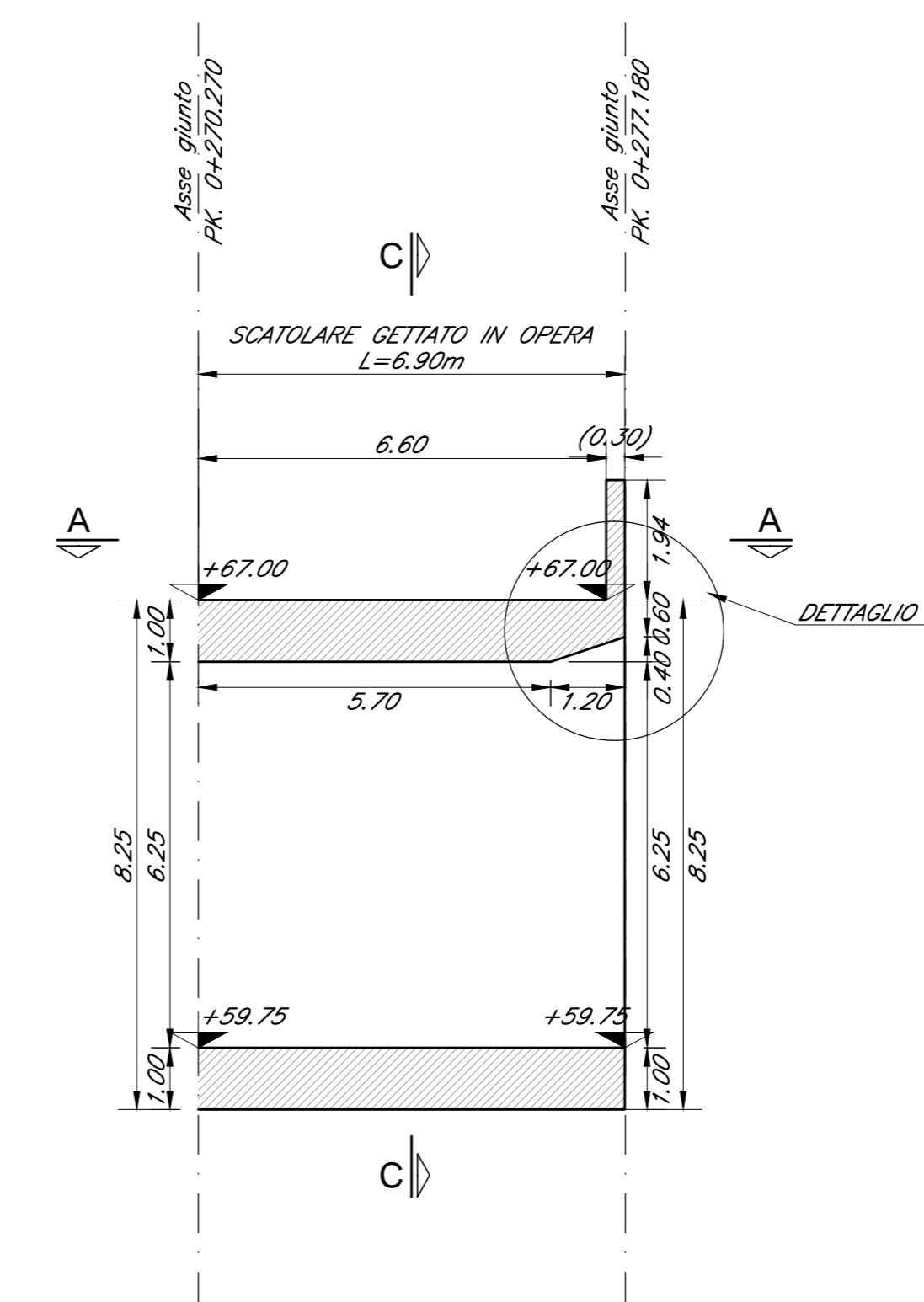
SEZIONE TRASVERSALE C-C SCATOLARE A SPINTA
SCALA 1:50



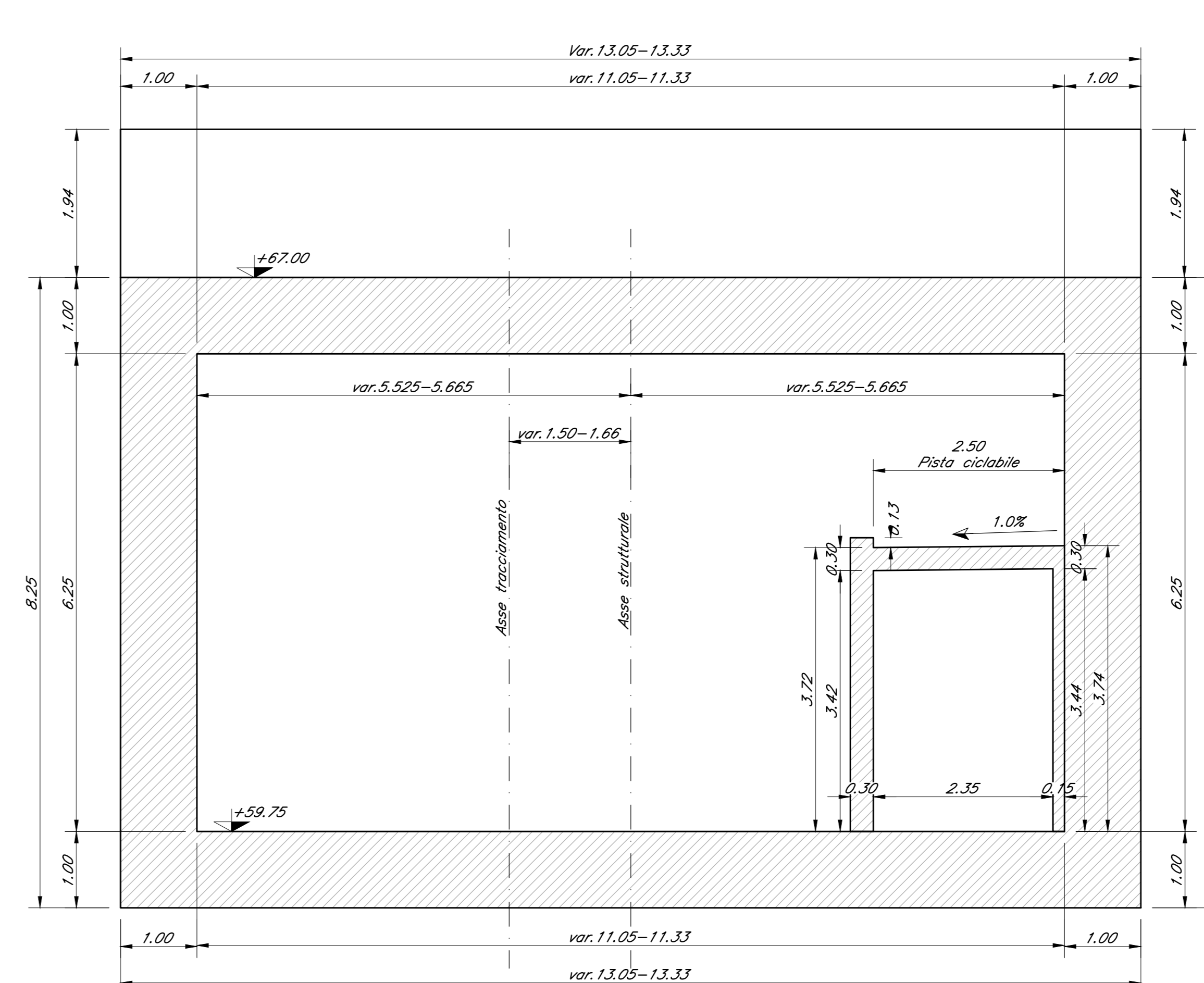
PIANTA A-A SCATOLARE GETTATO IN OPERA
SCALA 1:100



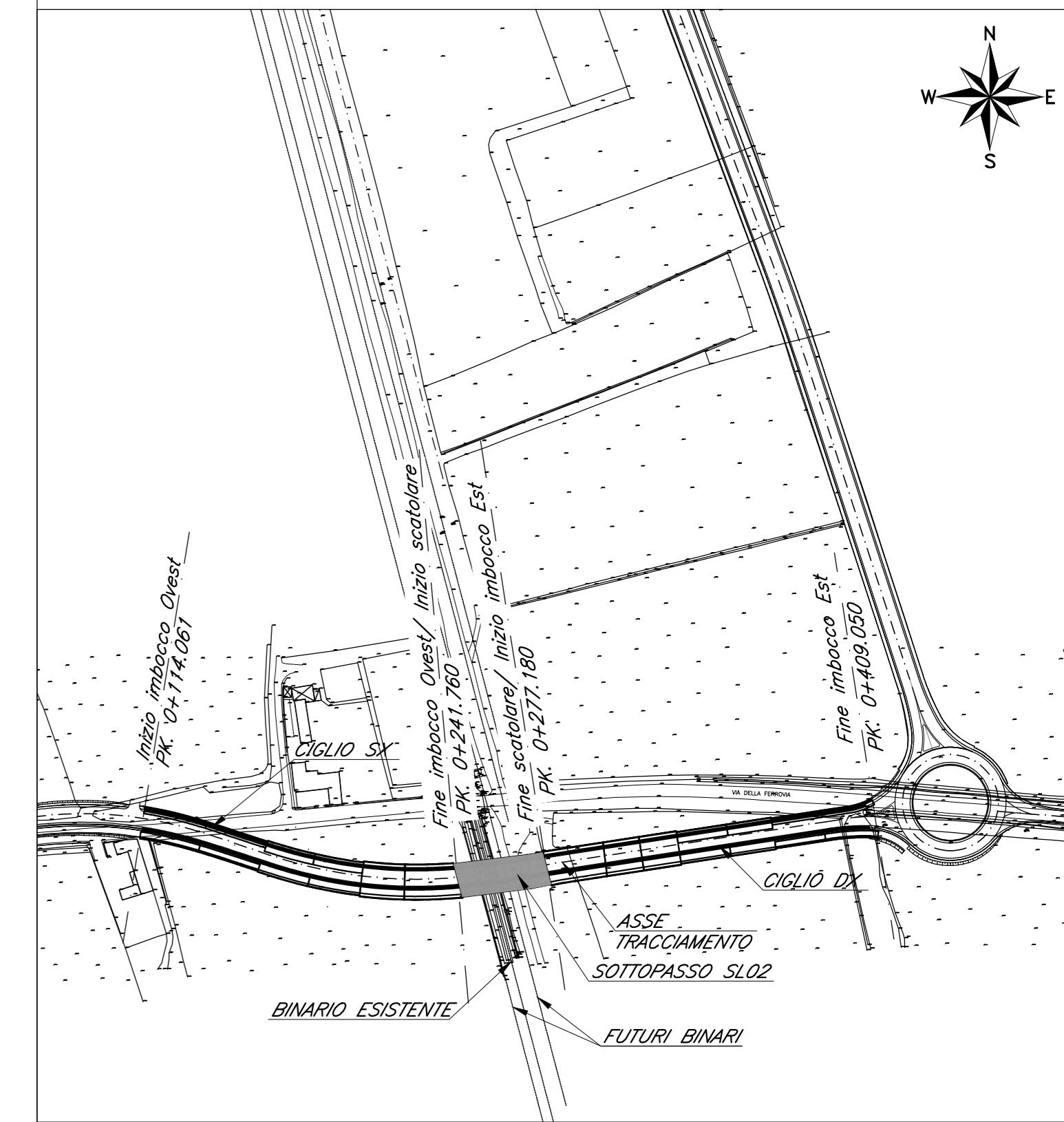
SEZIONE LONGITUDINALE B-B SCATOLARE GETTATO IN OPERA
SCALA 1:100



SEZIONE TRASVERSALE C-C SCATOLARE GETTATO IN OPERA
SCALA 1:50



PIANTA CHIAVE
SCALA 1:2000



Le prescrizioni e le caratteristiche dei materiali e dei copriterri sono riportate nell'elaborato Tabella Materiali: IZ0900D26BXSLO000001A

COMMITTENTE: **RFI** RETE FERROVIARIA ITALIANA GRUPPO FERROVIE DELLO STATO ITALIANO CUP: J54H17000130009

PROGETTAZIONE: **ITALFERR** GRUPPO FERROVIE DELLO STATO ITALIANO

DIREZIONE TECNICA
U.O. INFRASTRUTTURE NORD

PROGETTO DEFINITIVO PER APPALTO

COMPLETAMENTO DEL NODO DI UDINE - PRG E ACC DEL P.M. CARNAGNACCO E OPERE SOSTITUTIVE DEI PL INTERFERENTI

SL02
Nuovo sottopasso al km 8+019
Carpenteria sottopasso

SCALA: Varié

Rev.	Descrizione	Redatto	Data	Verificato	Data	Approvato	Data	Autorizzato Data
A	Emissione per cantiere	F. Sironi	Settembre 2013	C. Lupatini	Settembre 2013	S. Lo Presti	Settembre 2013	F. Sacchi Settembre 2013

File: IZ0900D26BXSLO000002A.dwg n.Elib.: