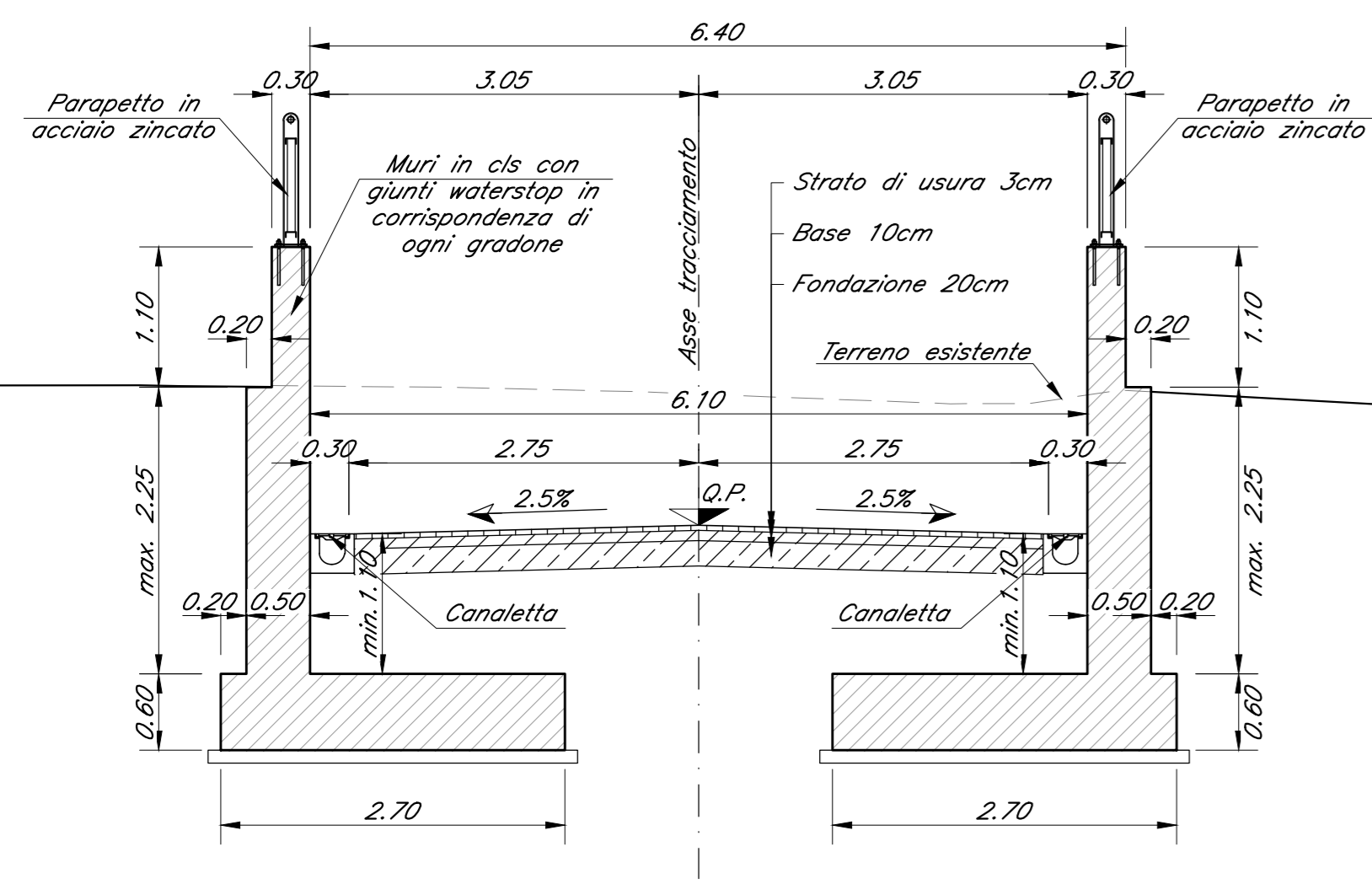


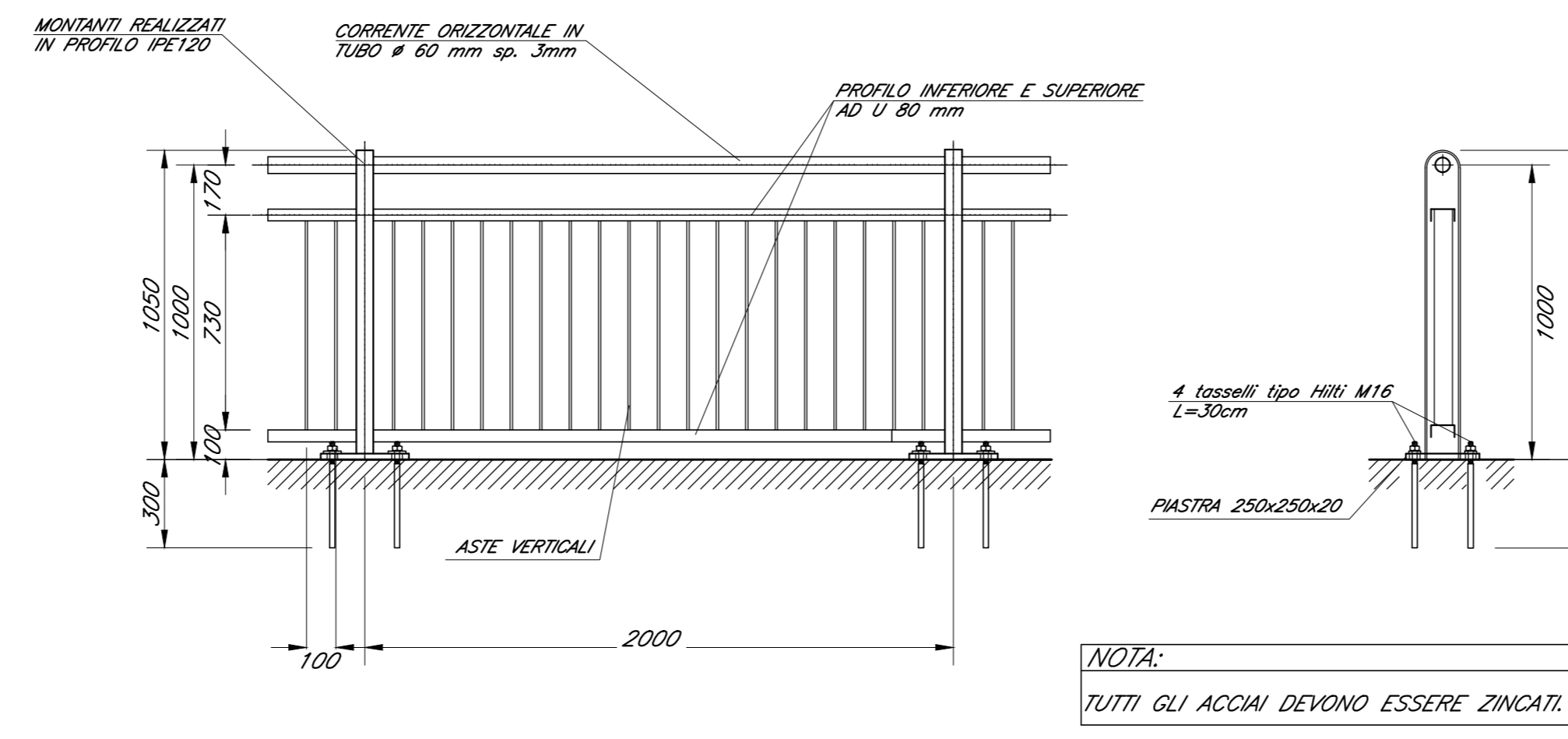
SEZIONE TIPO MURI DI SOSTEGNO

SCALA 1:50



PROSPETTO PARAPETTO

SCALA 1:20



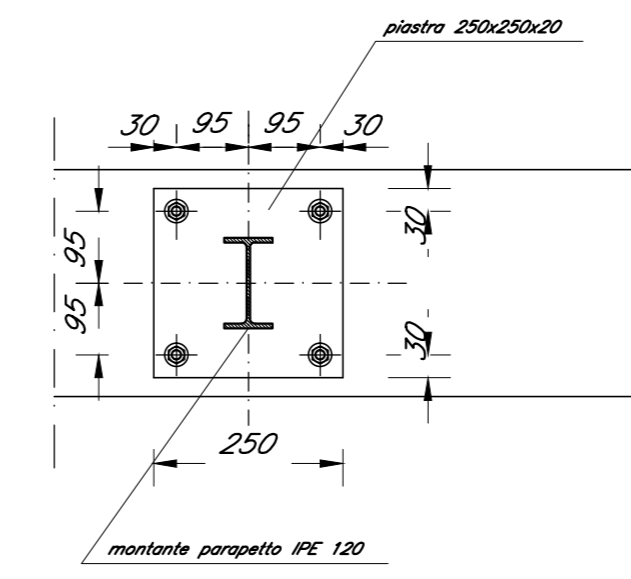
NOTA:
TUTTI GLI ACCIAI DEVONO ESSERE ZINCATI.

SEZIONE PARAPETTO

SCALA 1:20

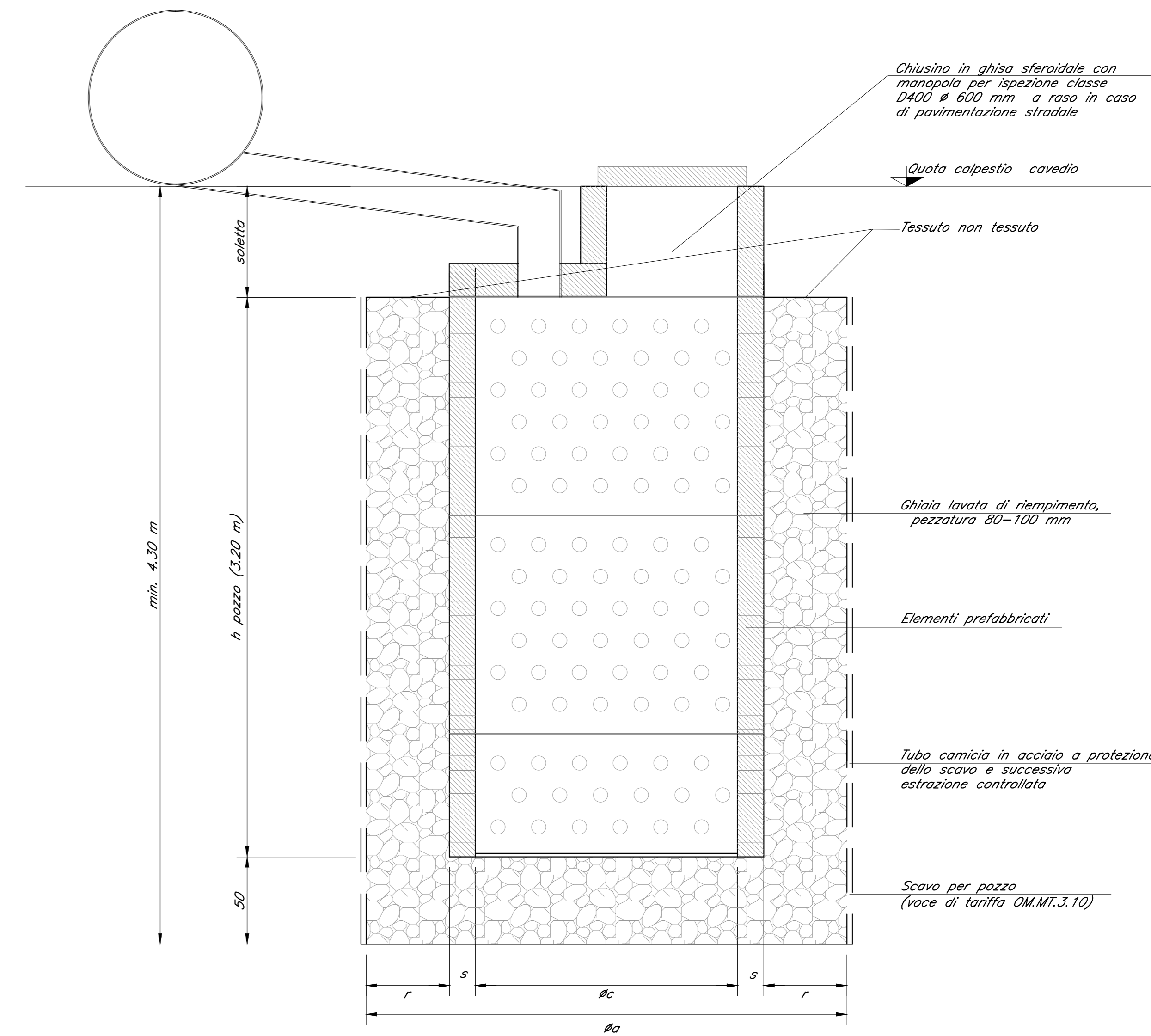
PIASTRA DI BASE

SCALA 1:10



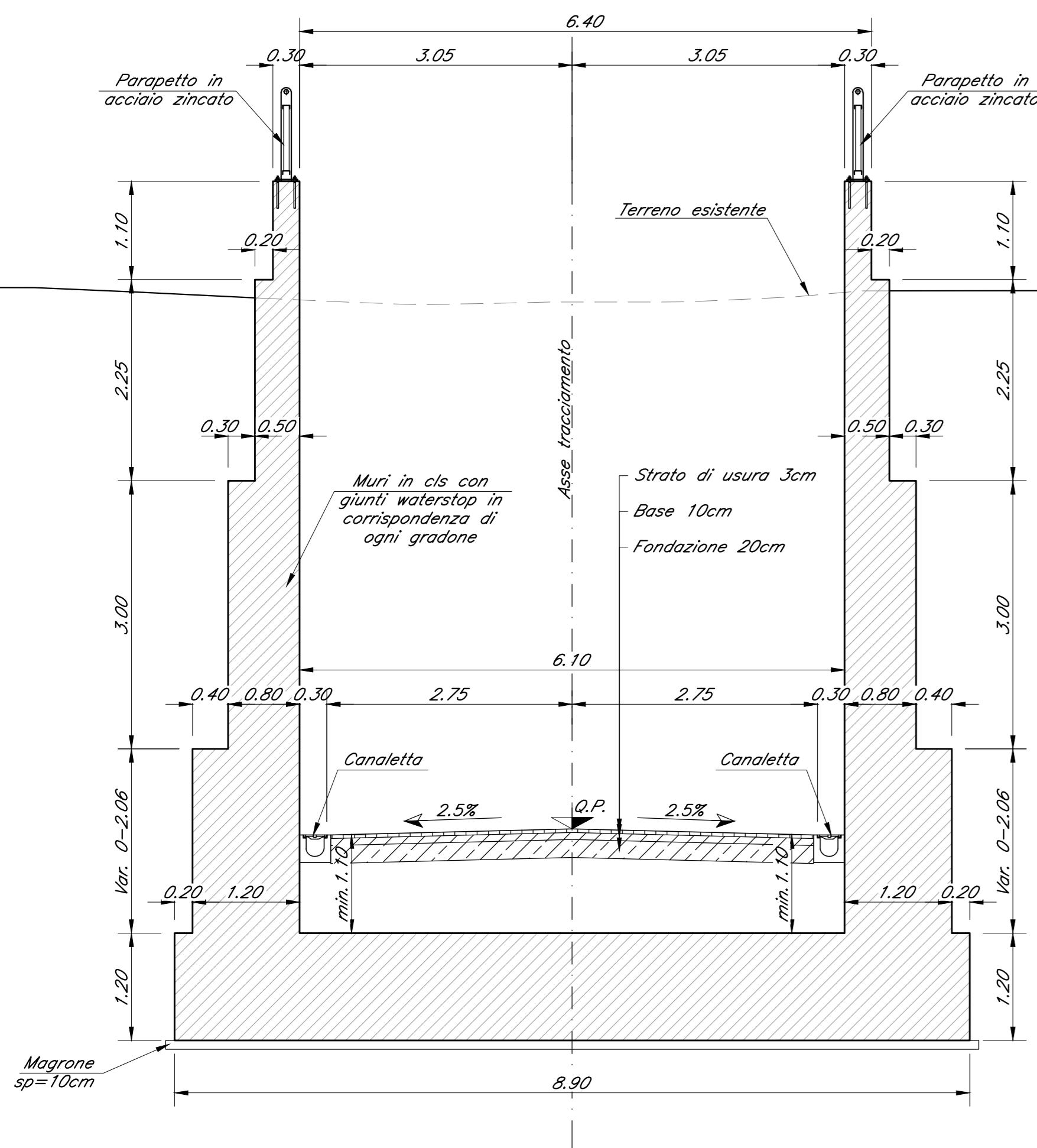
POZZO DISPERDENTE TIPO

SCALA 1:20



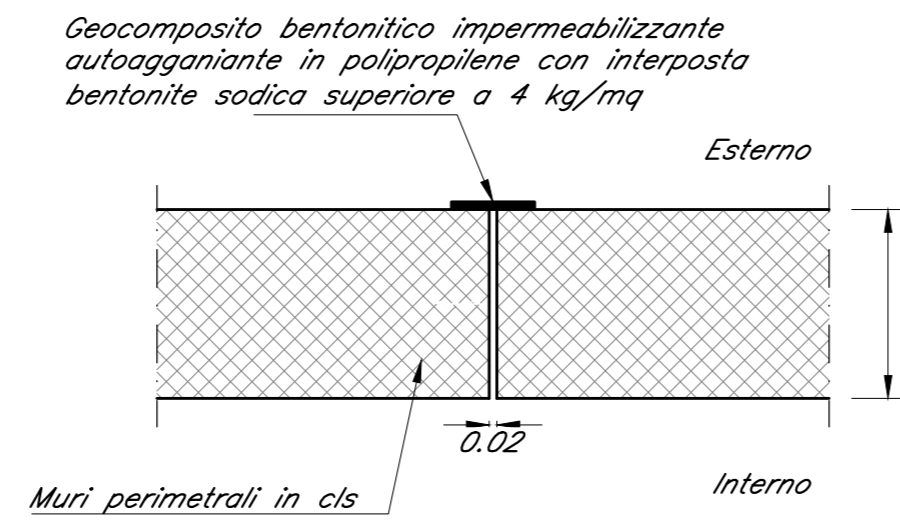
SEZIONE TIPO MURI AD "U"

SCALA 1:50



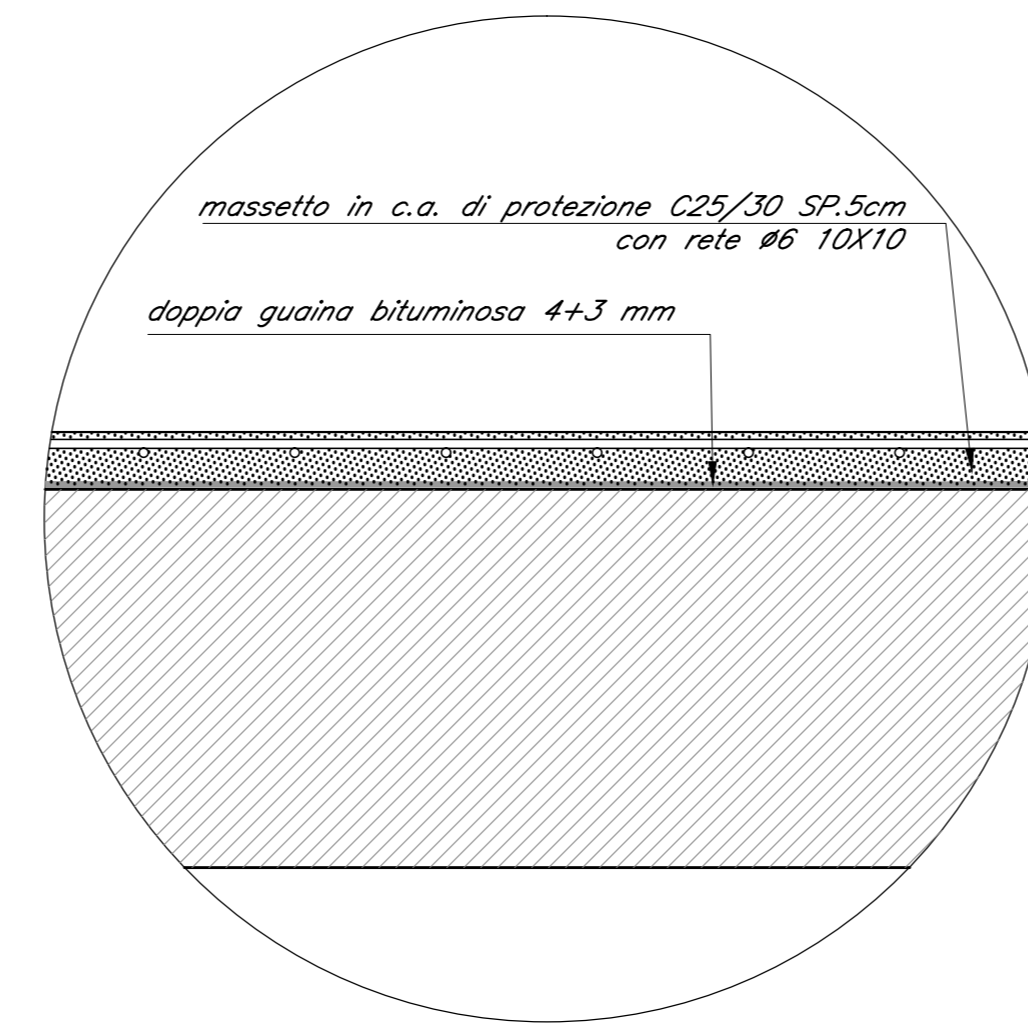
GEOCOMPOSITO

SCALA 1:20



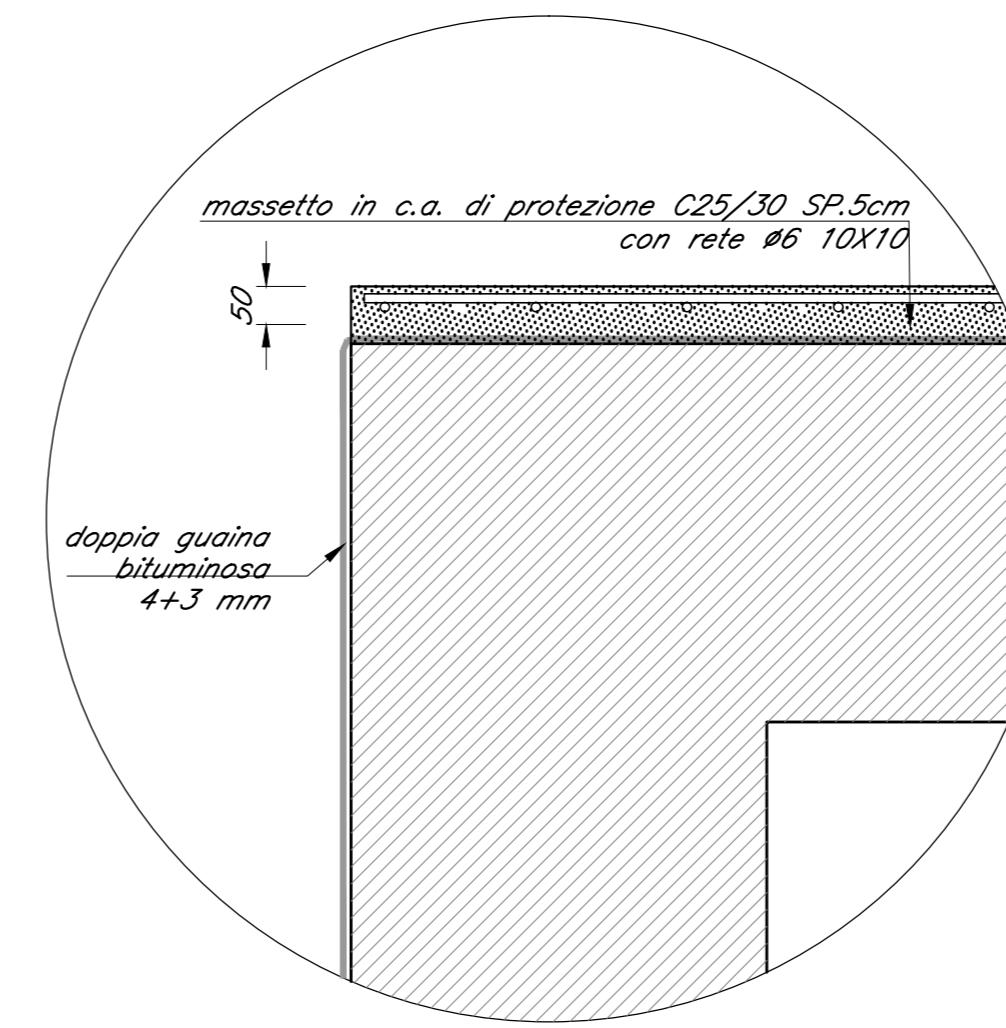
PARTICOLARE 1

SCALA 1:10



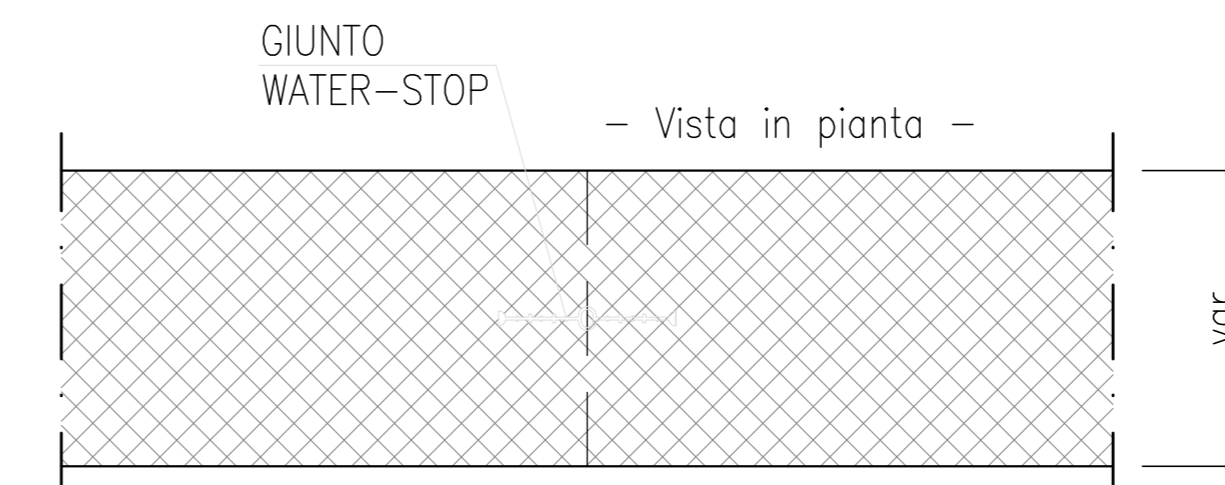
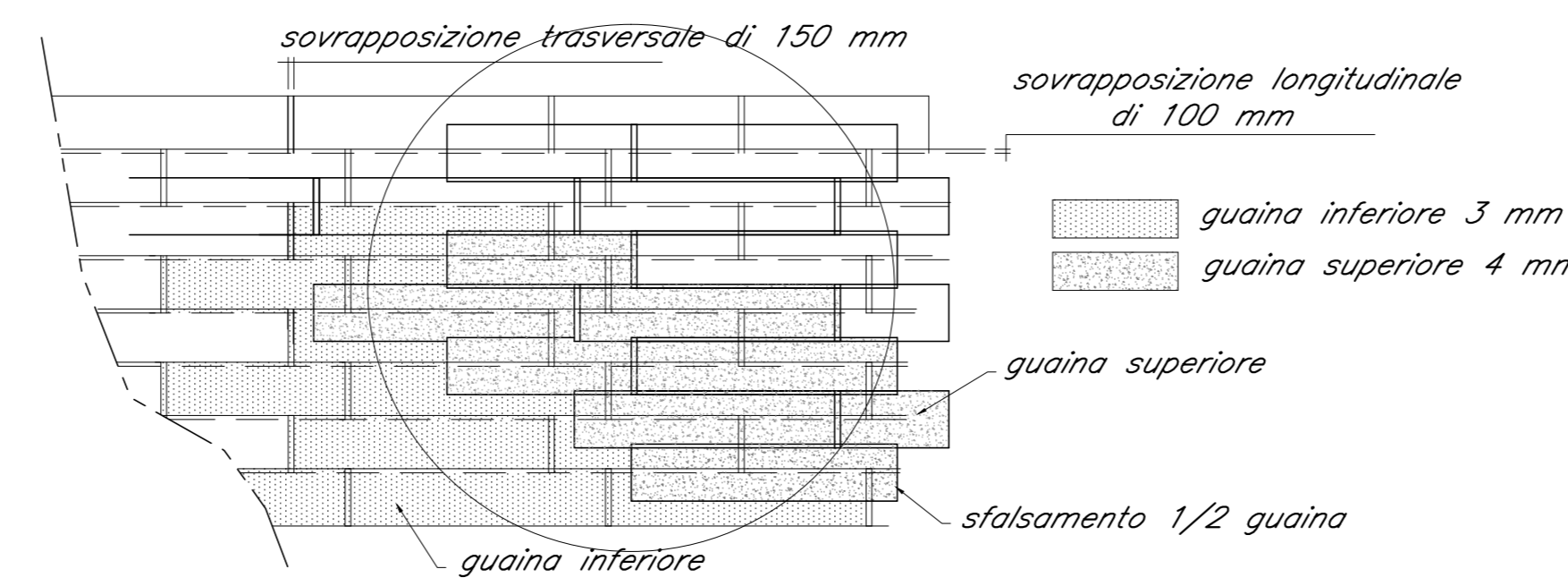
PARTICOLARE 2

SCALA 1:10



SCHEMA DI POSA IMPERMEABILIZZAZIONE
(Doppia guaina bituminosa)

SCALA 1:20



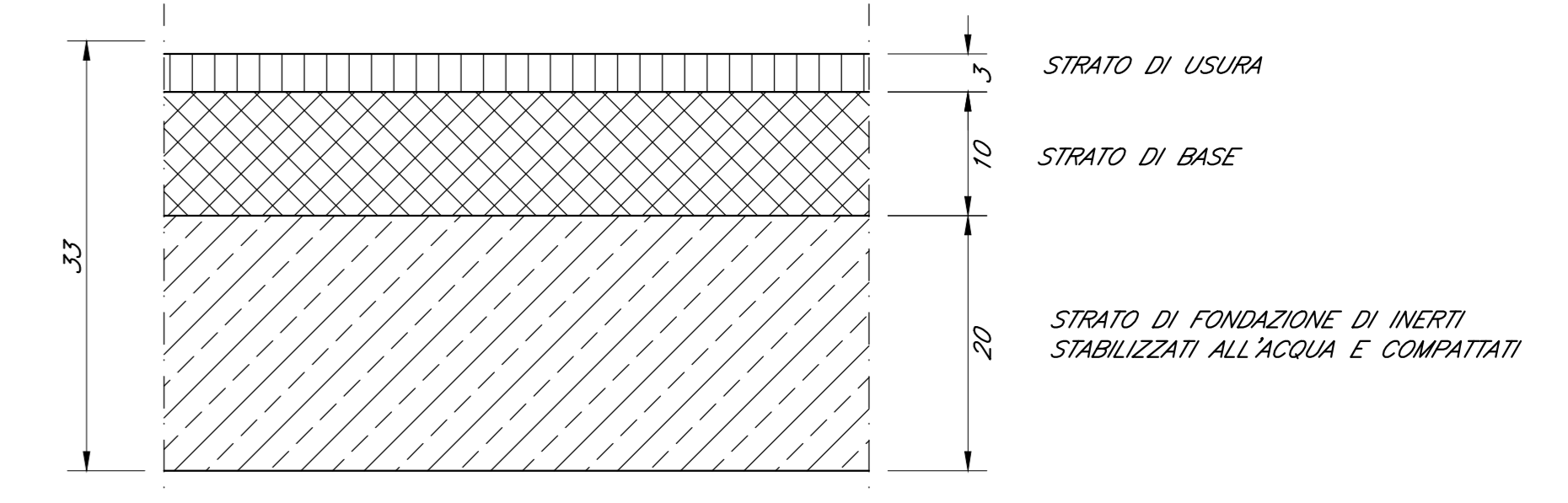
Nota: profilati in resine viniliche termoplastiche: larghezza 220mm; spessore medio 2.50mm, a base P.V.C.

CARATTERISTICHE GEOMETRICHE

TIPO	∅c	s	r	∅a	h pozzo
A	150	18	42	270	320

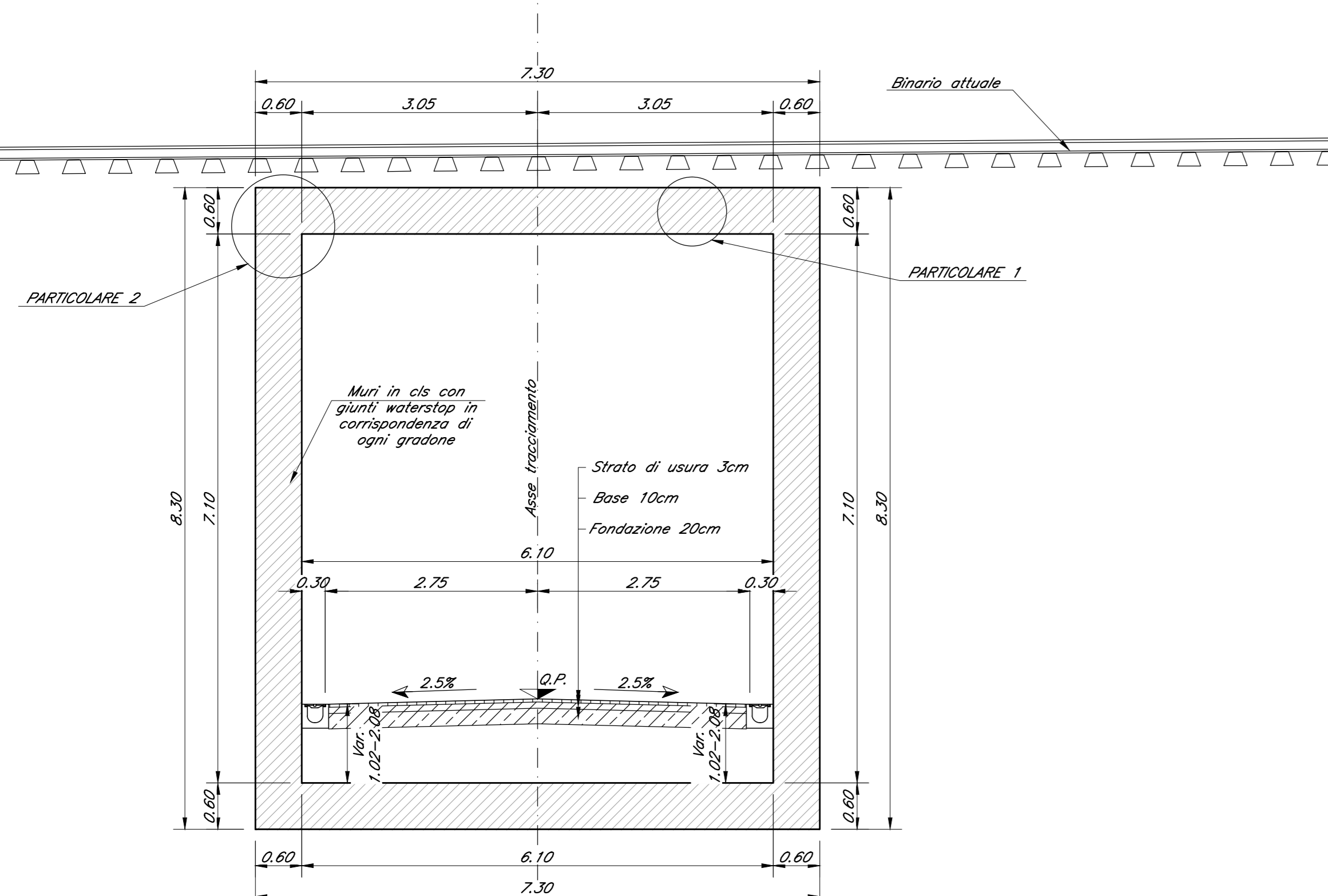
PACCHETTO STRADALE

SCALA 1:5



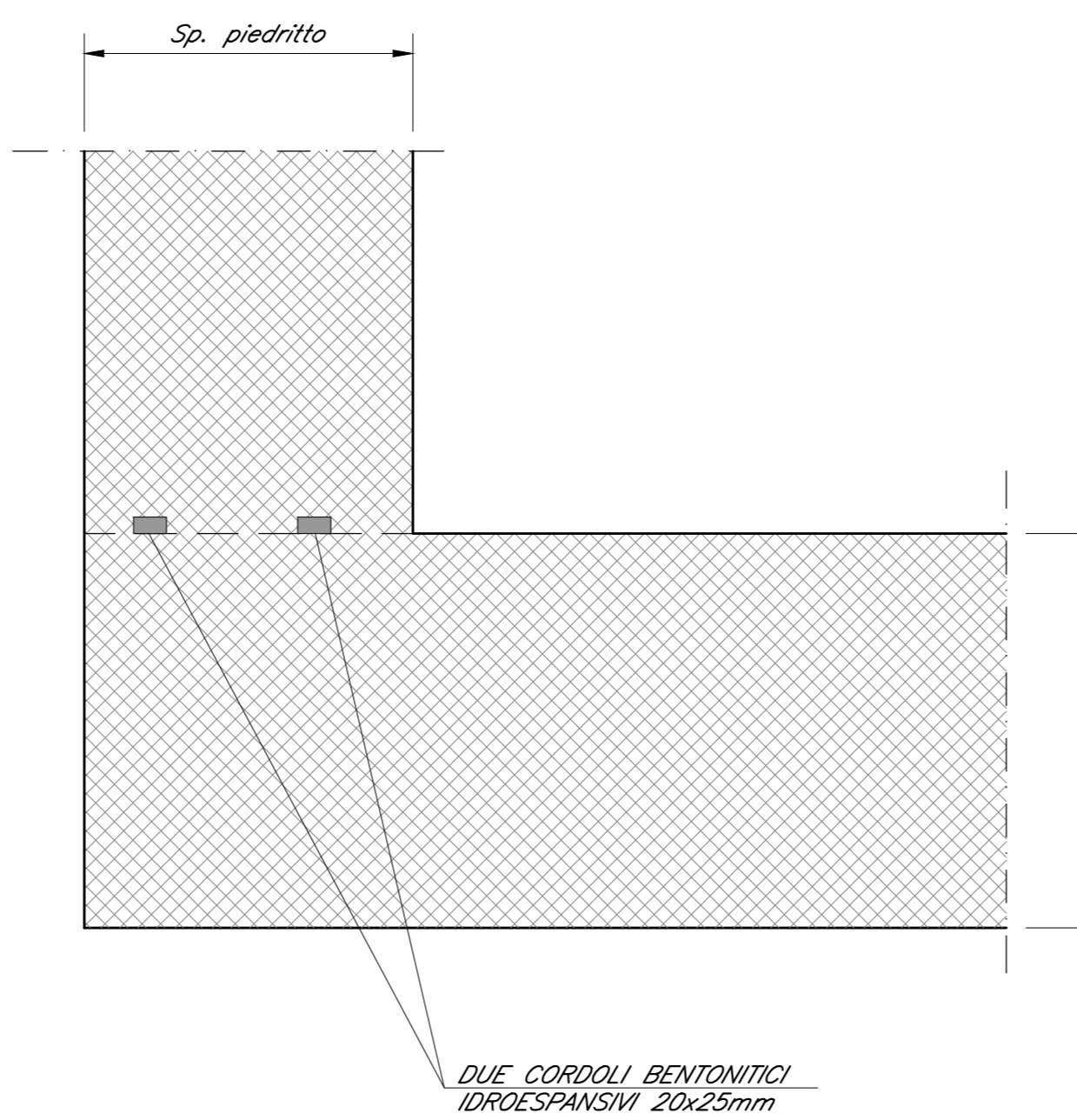
SEZIONE TIPO SCATOLARE

SCALA 1:50



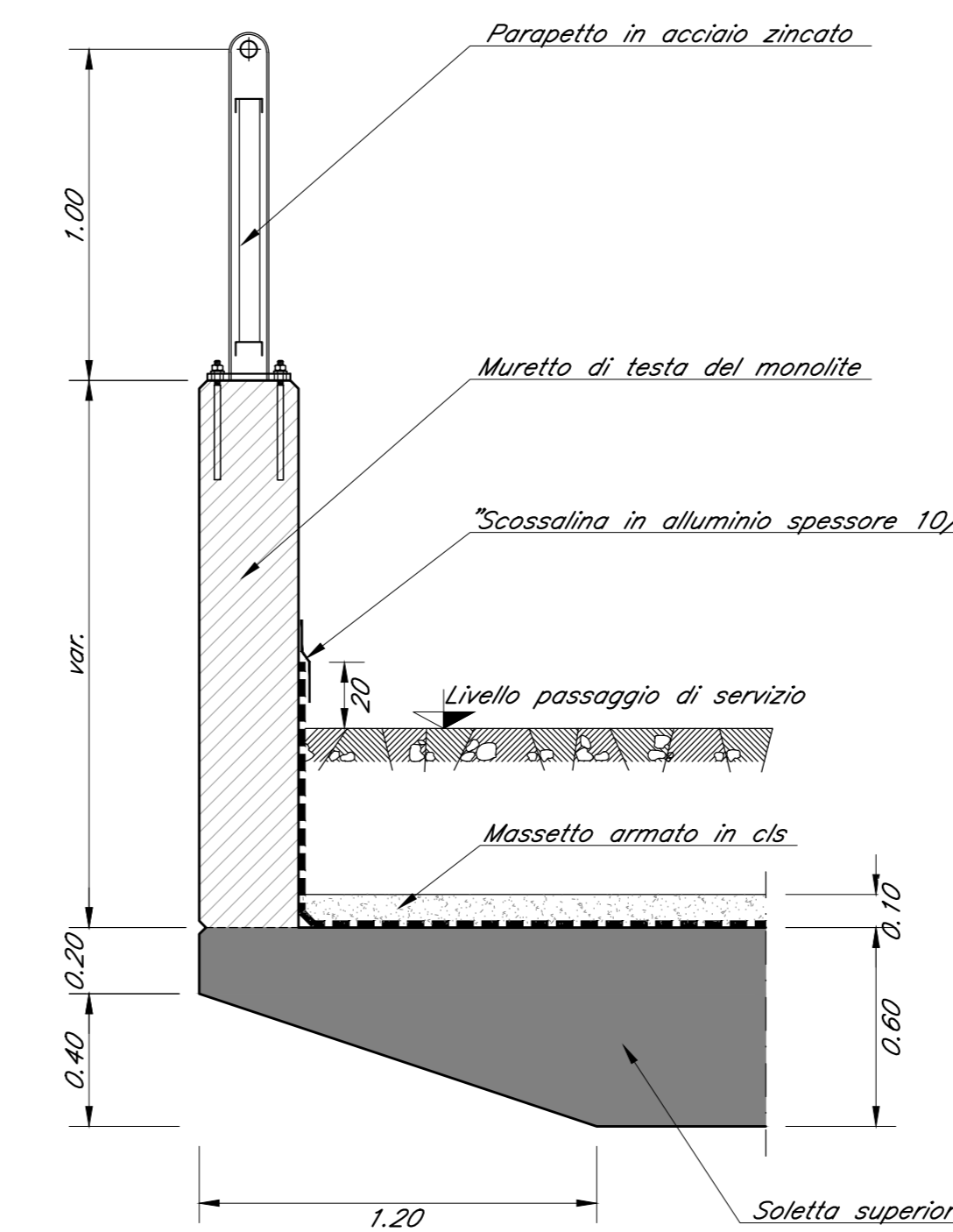
PARTICOLARE CORDOLI IDROESPANSIVI
SOLETTA FONDAZIONE - PIEDRITTO

SCALA 1:20



DETTAGLIO PARAPETTI-PARAGHIAIA

SCALA 1:20



COMMITTENTE: **RFI** RETE FERROVIARIA ITALIANA GRUPPO FERROVIE DELLO STATO ITALIANE CUP: JS4H1700130009

PROGETTAZIONE: **ITALFERR** GRUPPO FERROVIE DELLO STATO ITALIANE

DIREZIONE TECNICA
U.O. INFRASTRUTTURE NORD

PROGETTO DEFINITIVO PER APPALTO

COMPLETAMENTO DEL NODO DI UDINE - PRG E ACC DEL P.M. CARNACCO E OPERE SOSTITUTIVE DEI PL INTERFERENTI

SL03
Nuovo sottopasso al km 10+311
Particolari costruttivi

SCALA: Varie

COMMESSA	LOTTO	FASE	ENTE	TIPO DOC.	OPERA/DISCIPLINA	PROGR.	REV.
I209	00	D	26	BZ	SL0300	001	A

Rev.	Descrizione	Redatto	Data	Verificato	Data	Approvato	Data	AutORIZZATO DATA
A	Emissione del contratto	F. Serru	14/01/2011	C. Ligotti	14/01/2011	S. Lo Presti	14/01/2011	F. Serru 14/01/2011

File: I20900026BZSL0300001A.dwg n. Etab.: