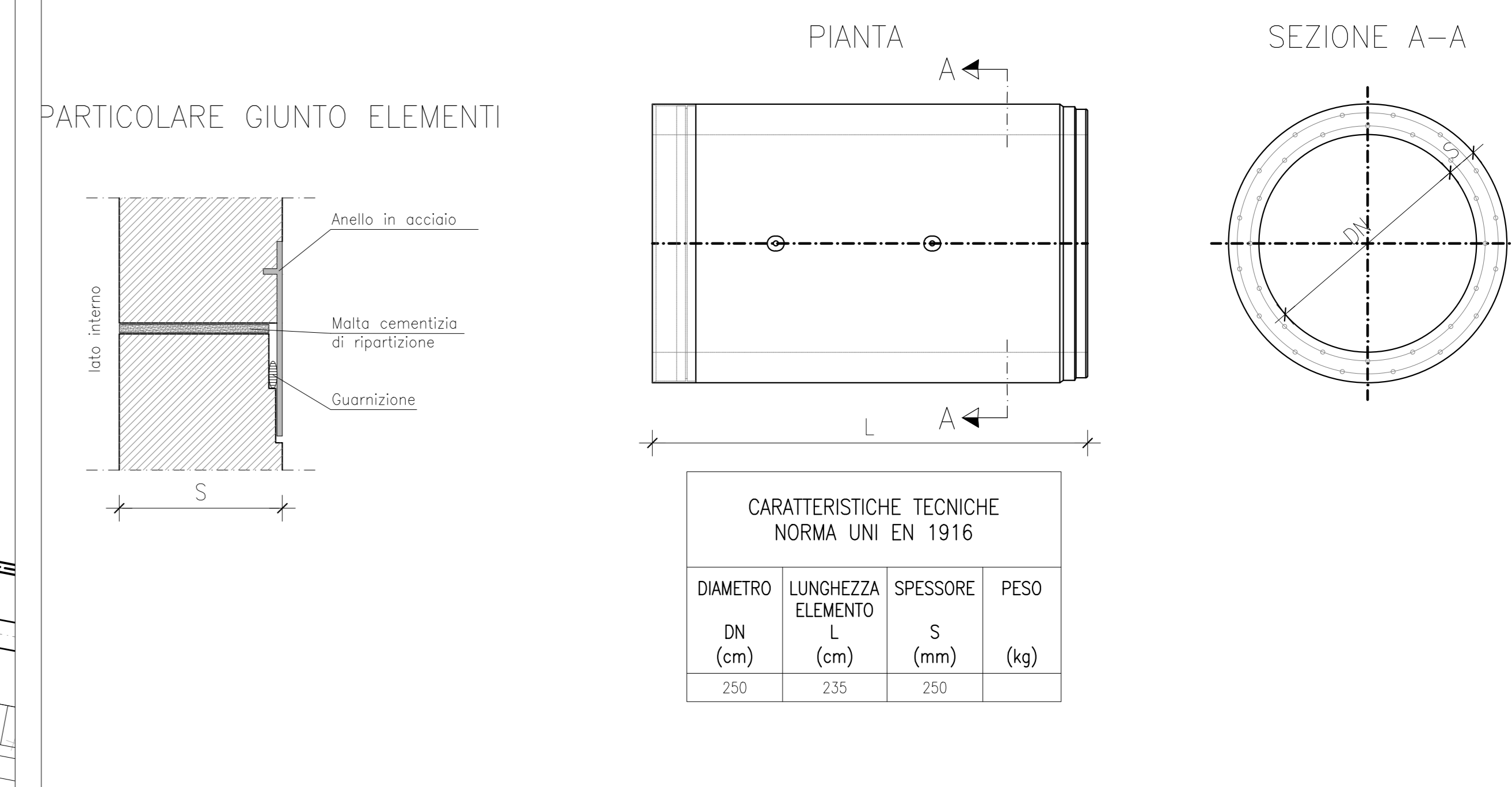
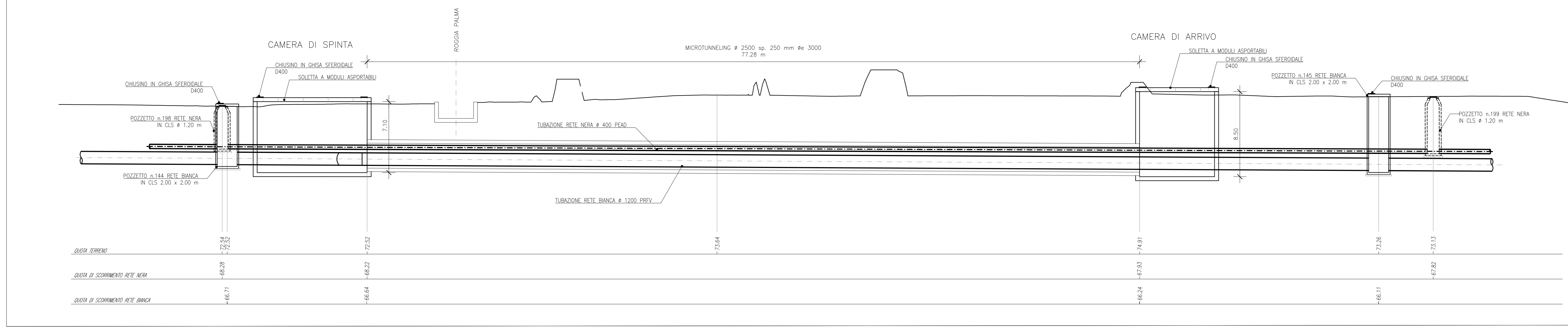


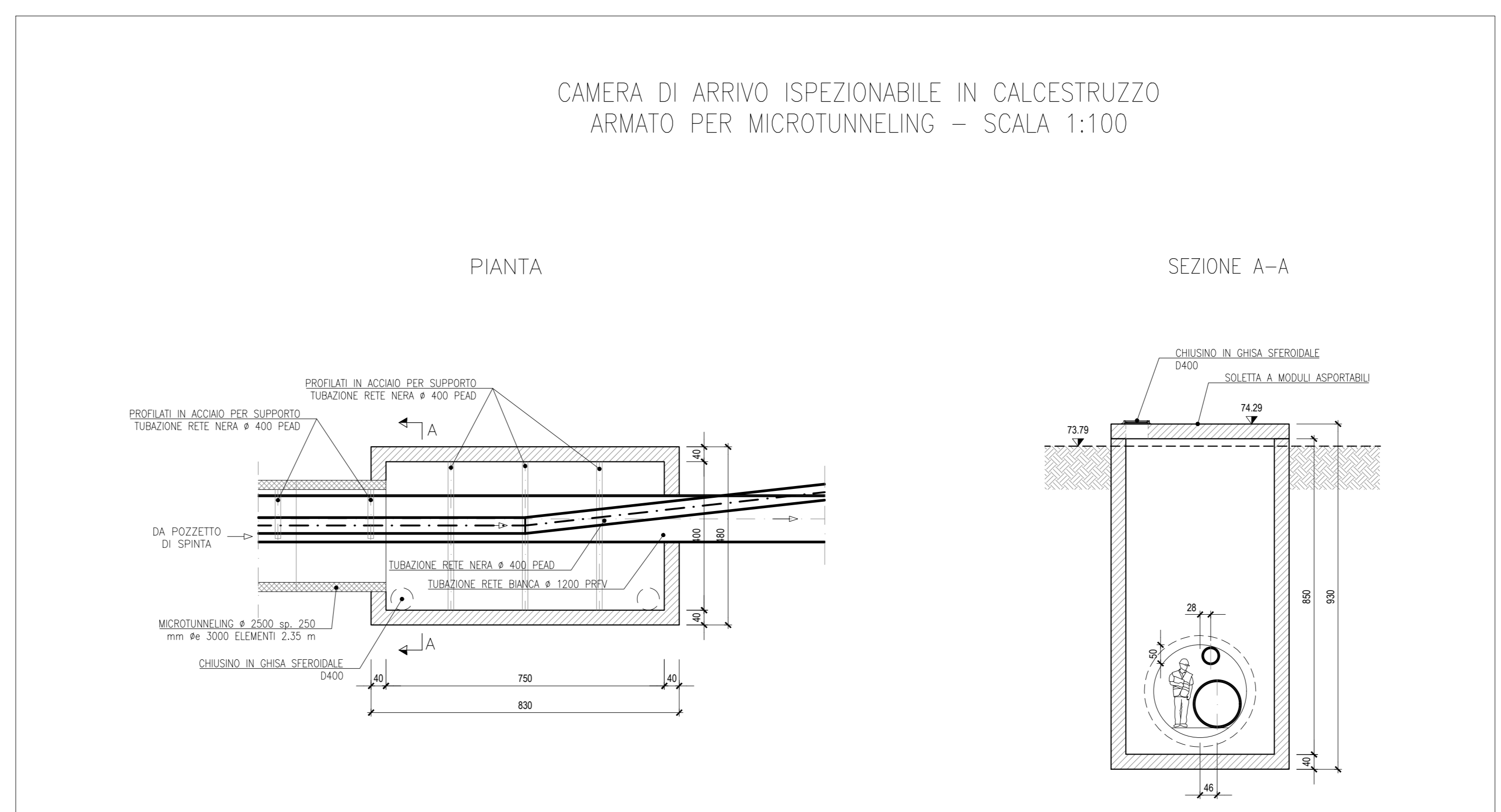
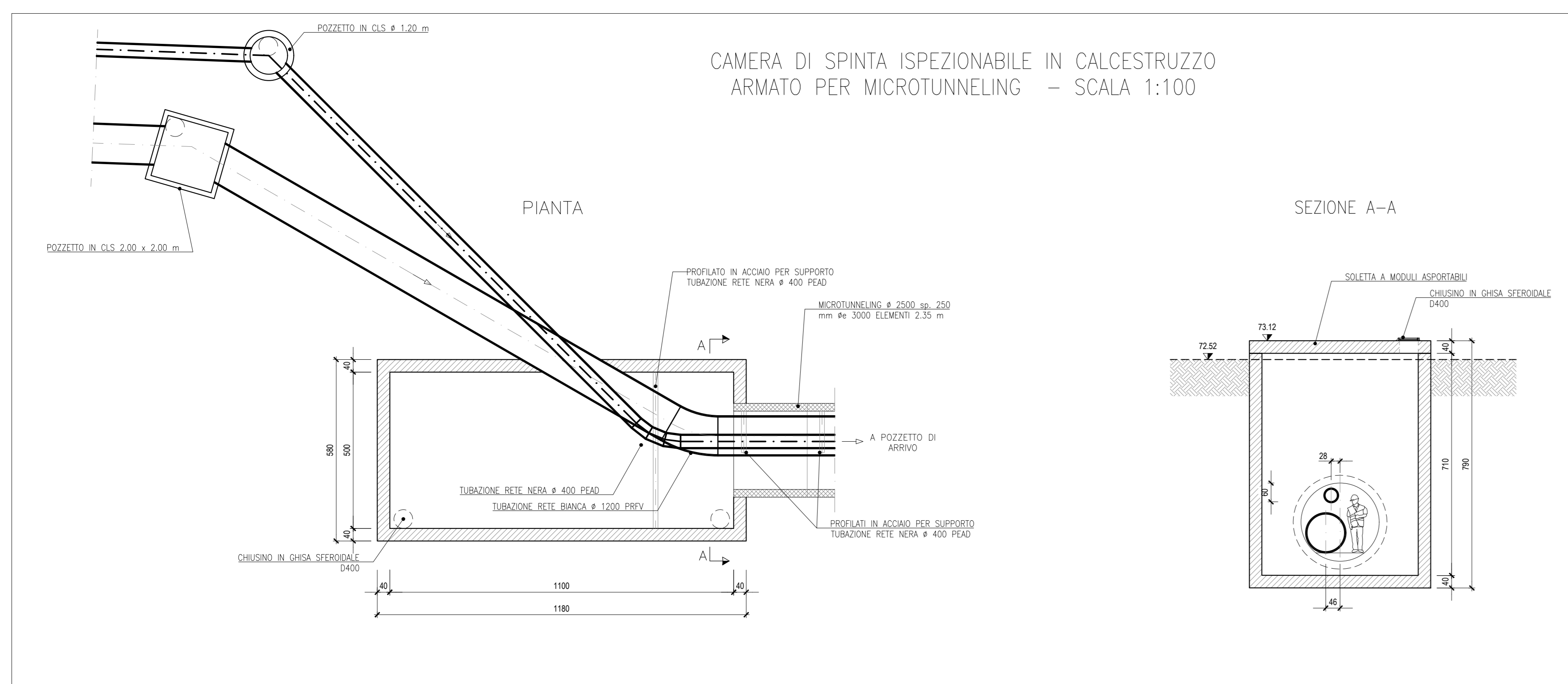
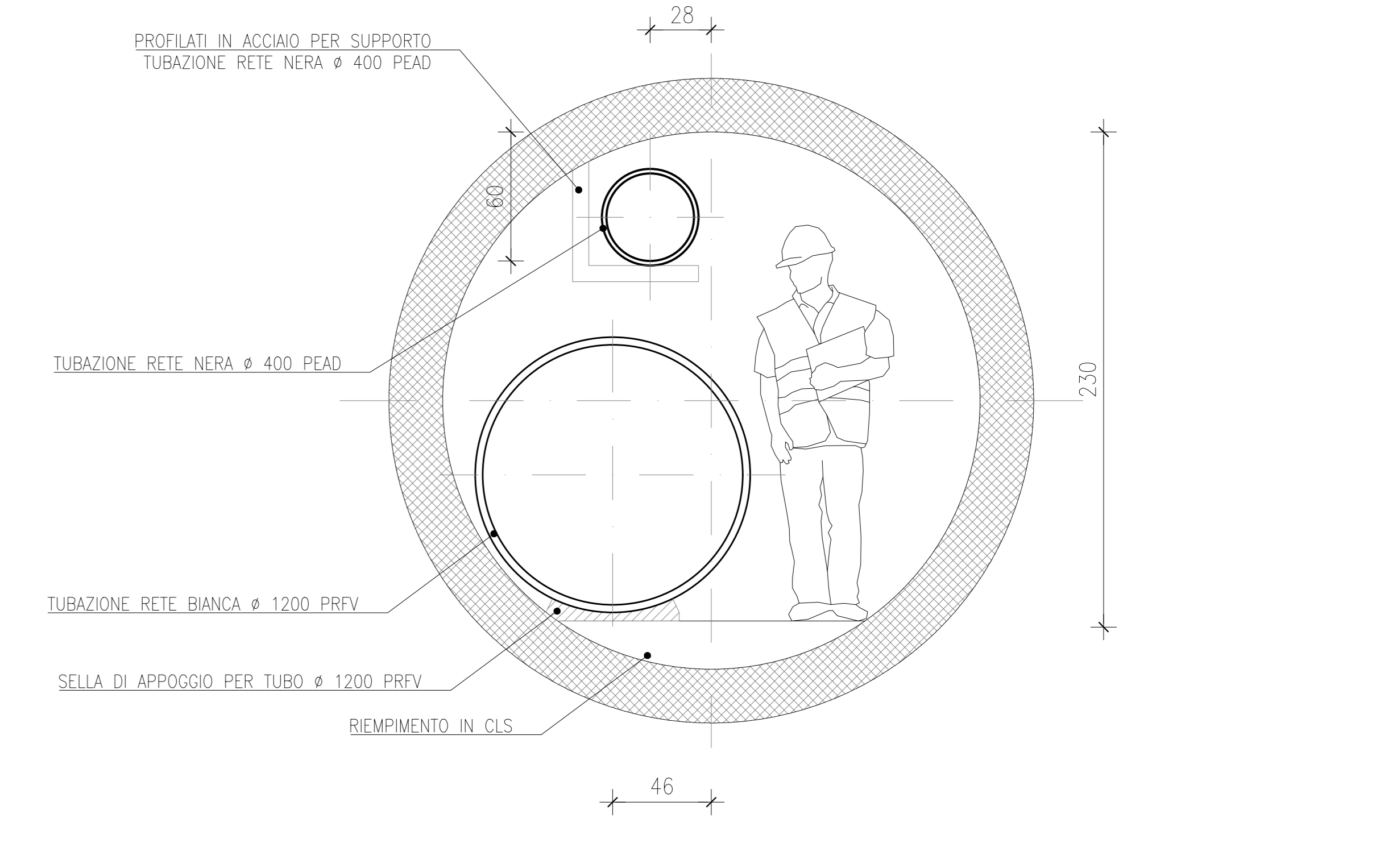
TUBO SPINTA VIBROCOMPRESSO ARMATO



PROFILO LONGITUDINALE MICROTUNNELING - SCALA 1:200



MICROTUNNELING ø2500 - DETTAGLIO DISPOSIZIONE INTERNA



COMMITTENTE: **RFI** RETE FERROVIARIA ITALIANA GRUPPO FERROVE DELLO STATO ITALIANO CUP: J54H17000130009

PROGETTAZIONE: **ITALFERR** GRUPPO FERROVE DELLO STATO ITALIANO

DIREZIONE TECNICA
U.O. INFRASTRUTTURE NORD

PROGETTO DEFINITIVO PER APPALTO

COMPLETAMENTO DEL NODO DI UDINE - PRG E ACC DEL P.M. CARGNACCO E OPERE SOSTITUTIVE DEI PL INTERFERENTI

FOGNATURA BIANCA E NERA
 Particolare attraversamento Roggia Palma

SCALA: **VARIE**

Rev.	Descrizione	Redatto	Data	Verificato	Data	Approvato	Data	Autorizzato Data
A	Emissione definitiva	F. Sestini	12/01/2019	M. Vignola	12/01/2019	S. La Piana	12/01/2019	12/01/2019

File: I20900026WZIN0200002A.dwg n. Elab.: