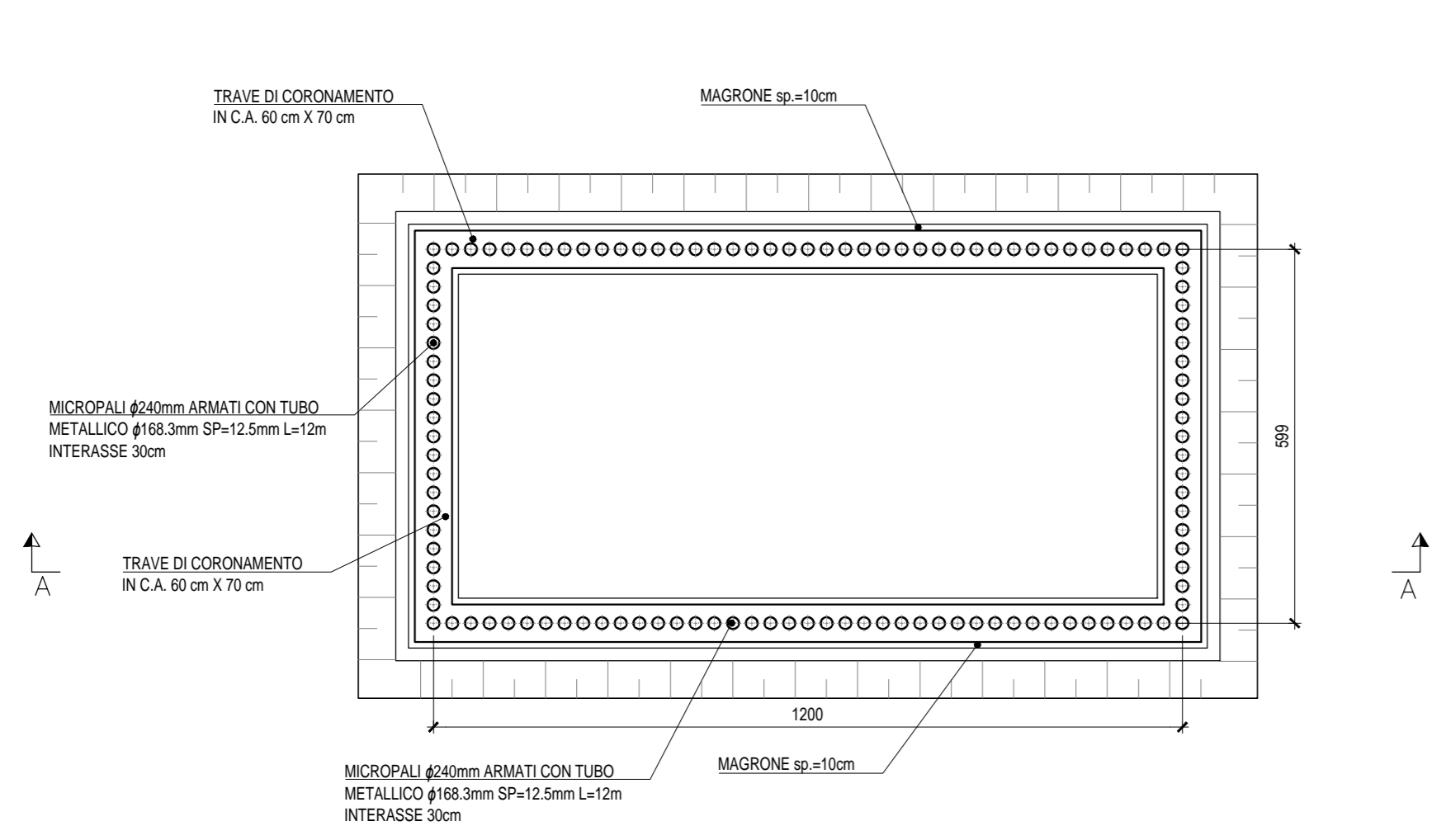


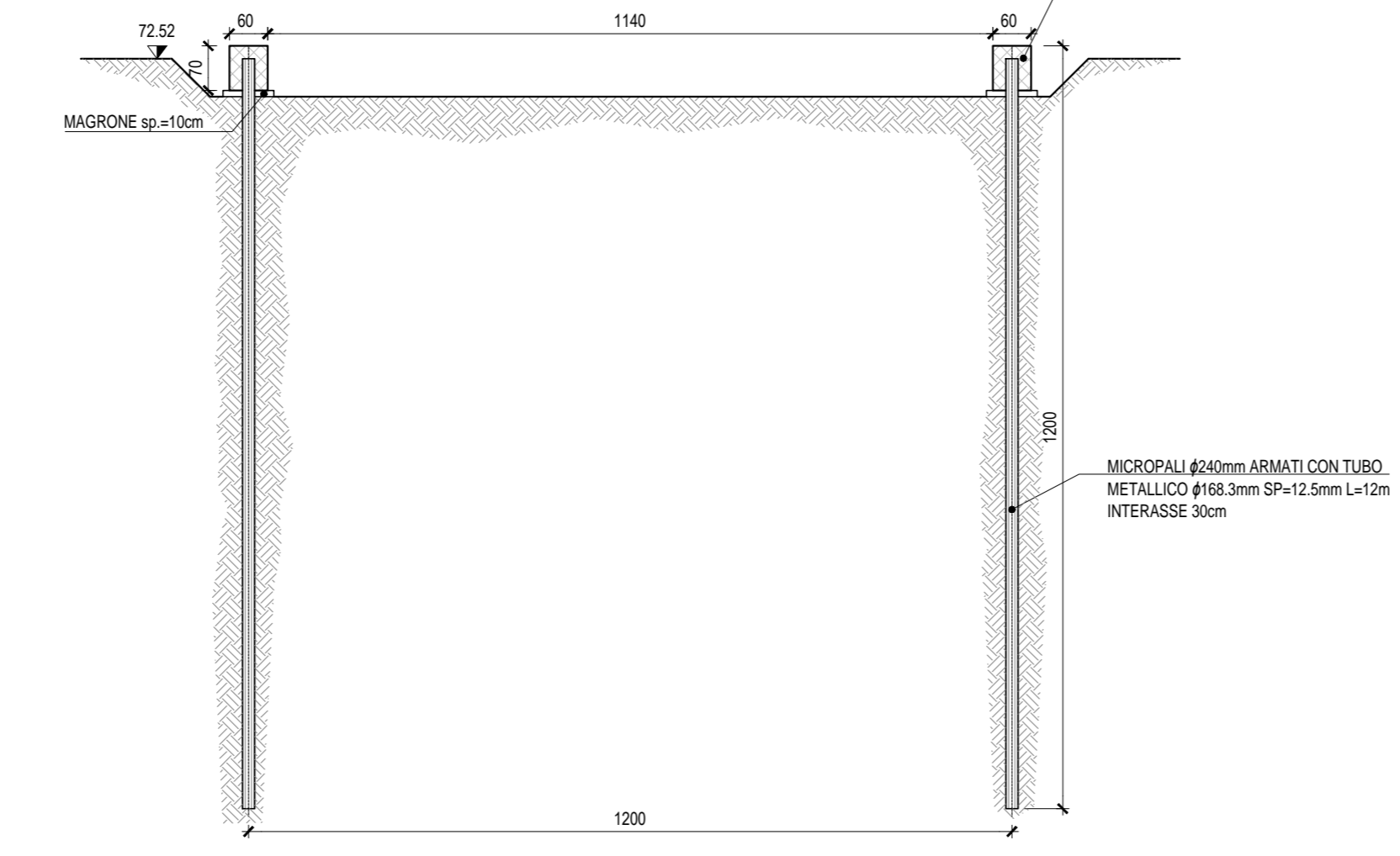
FASE 1

- Preparazione sito e delimitazione area di cantiere;
- Installazione del sistema di monitoraggio dei cedimenti del binario e degli edifici esistenti;
- Perforazione dei micropali e realizzazione delle paratie delle camere di spinta e di arrivo;
- Prescavo e costruzione delle travi di coronamento.

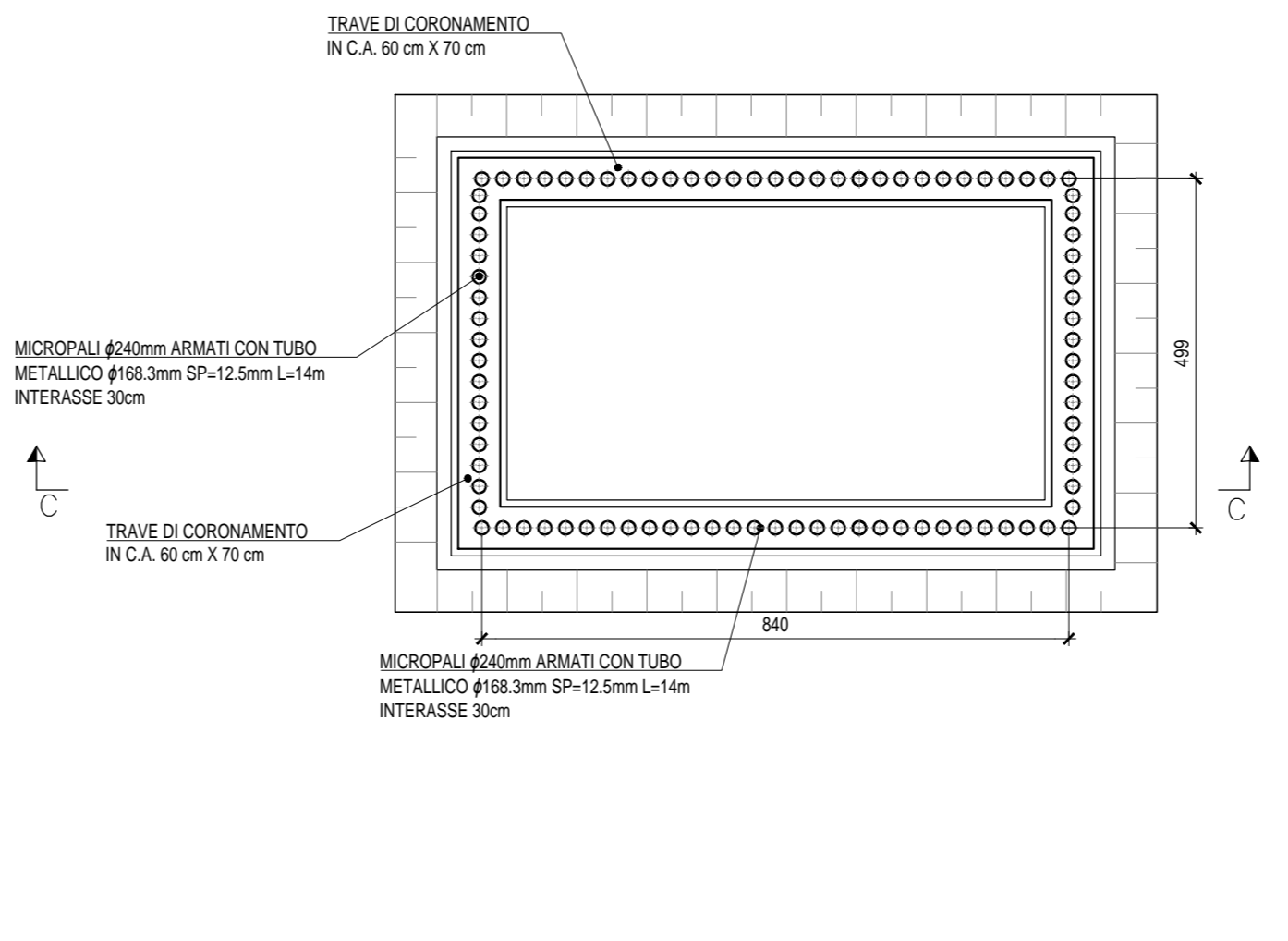
FASE 1 SEZIONE B-B PIANTA CAMERA DI SPINTA
SCALA 1:100



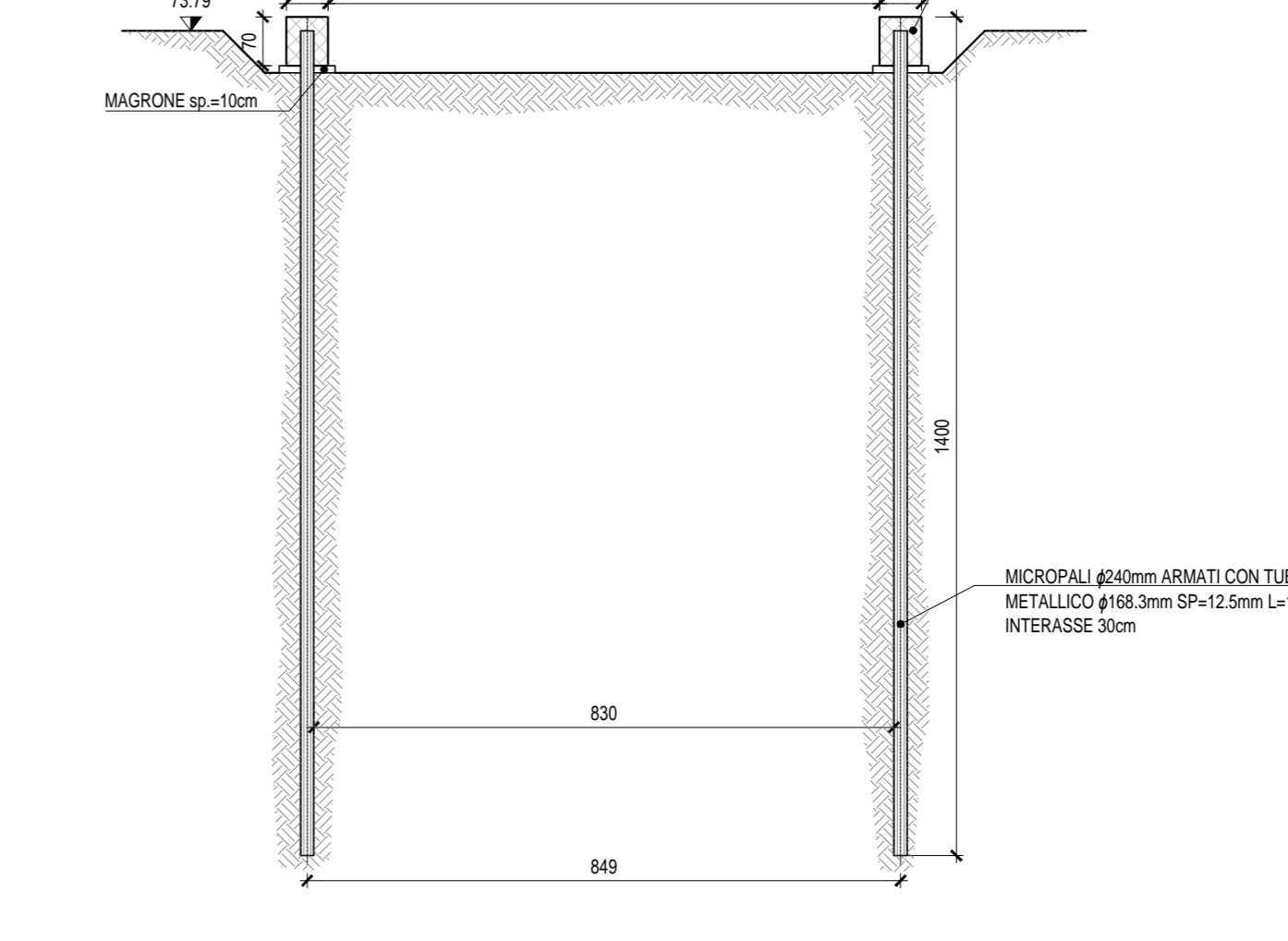
FASE 1 SEZIONE A-A CAMERA DI SPINTA
SCALA 1:100



FASE 1 SEZIONE D-D PIANTA CAMERA DI ARRIVO
SCALA 1:100



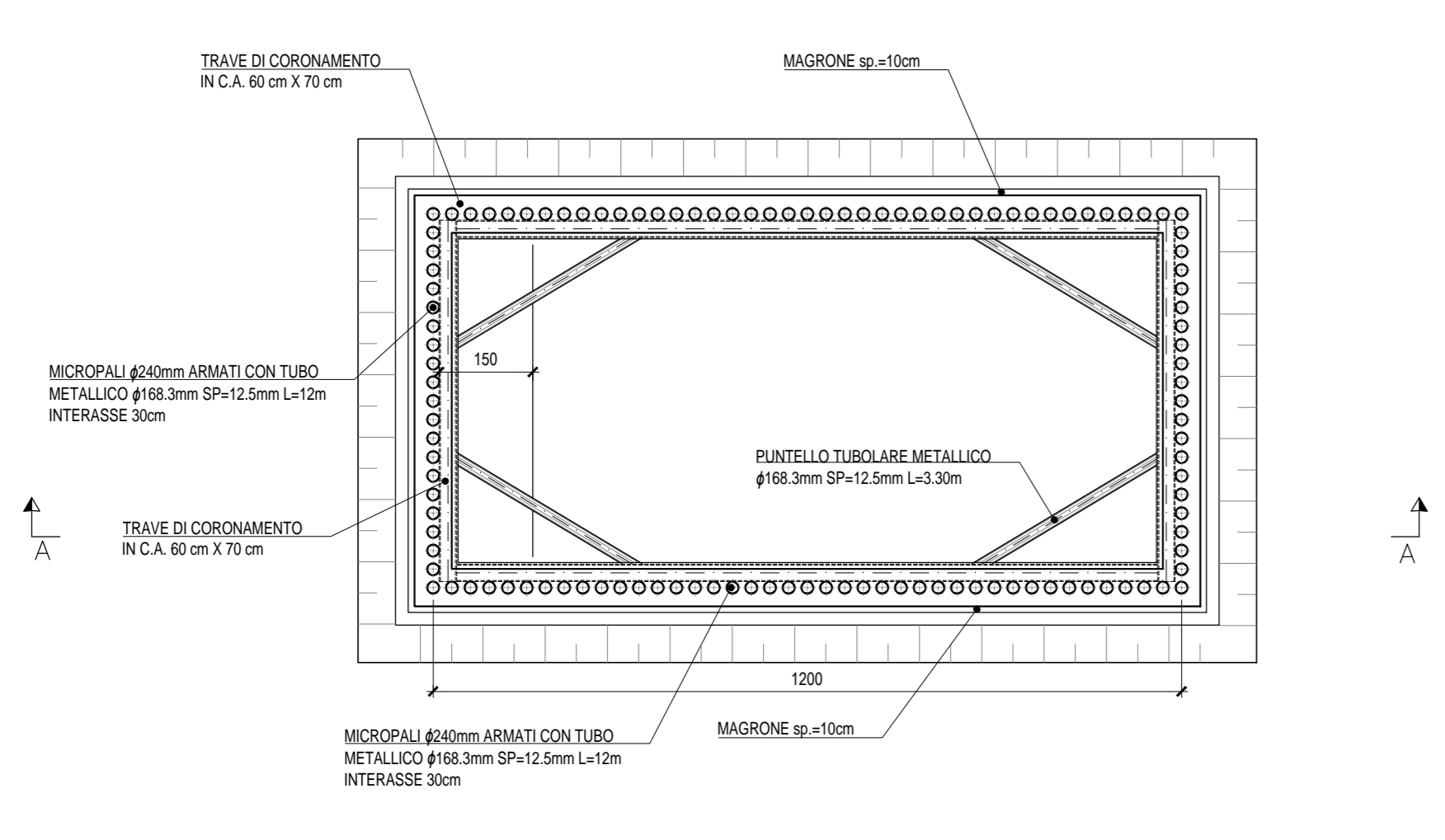
FASE 1 SEZIONE C-C CAMERA DI ARRIVO
SCALA 1:100



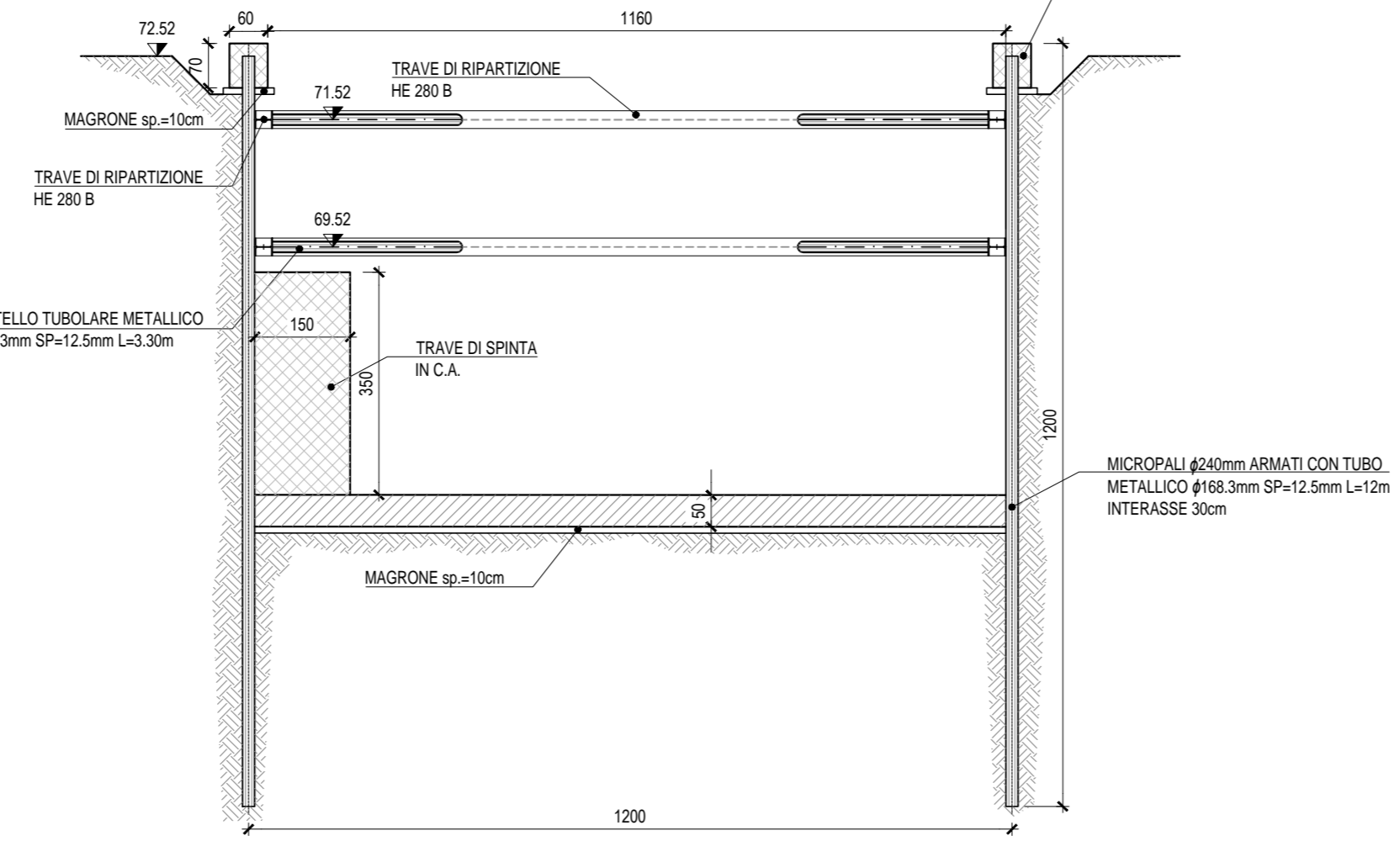
FASE 2

- Scavo della camera di spinta fino a -1.5 m p.c. ed installazione del primo ordine di puntelli e della relativa trave di ripartizione;
- Scavo della camera di spinta fino a -2.5 m p.c. ed installazione del secondo ordine di puntelli e della relativa trave di ripartizione;
- Raggiungimento fondo scavo e costruzione della soletta inferiore;
- Costruzione della trave di spinta ed installazione del sistema di spinta.

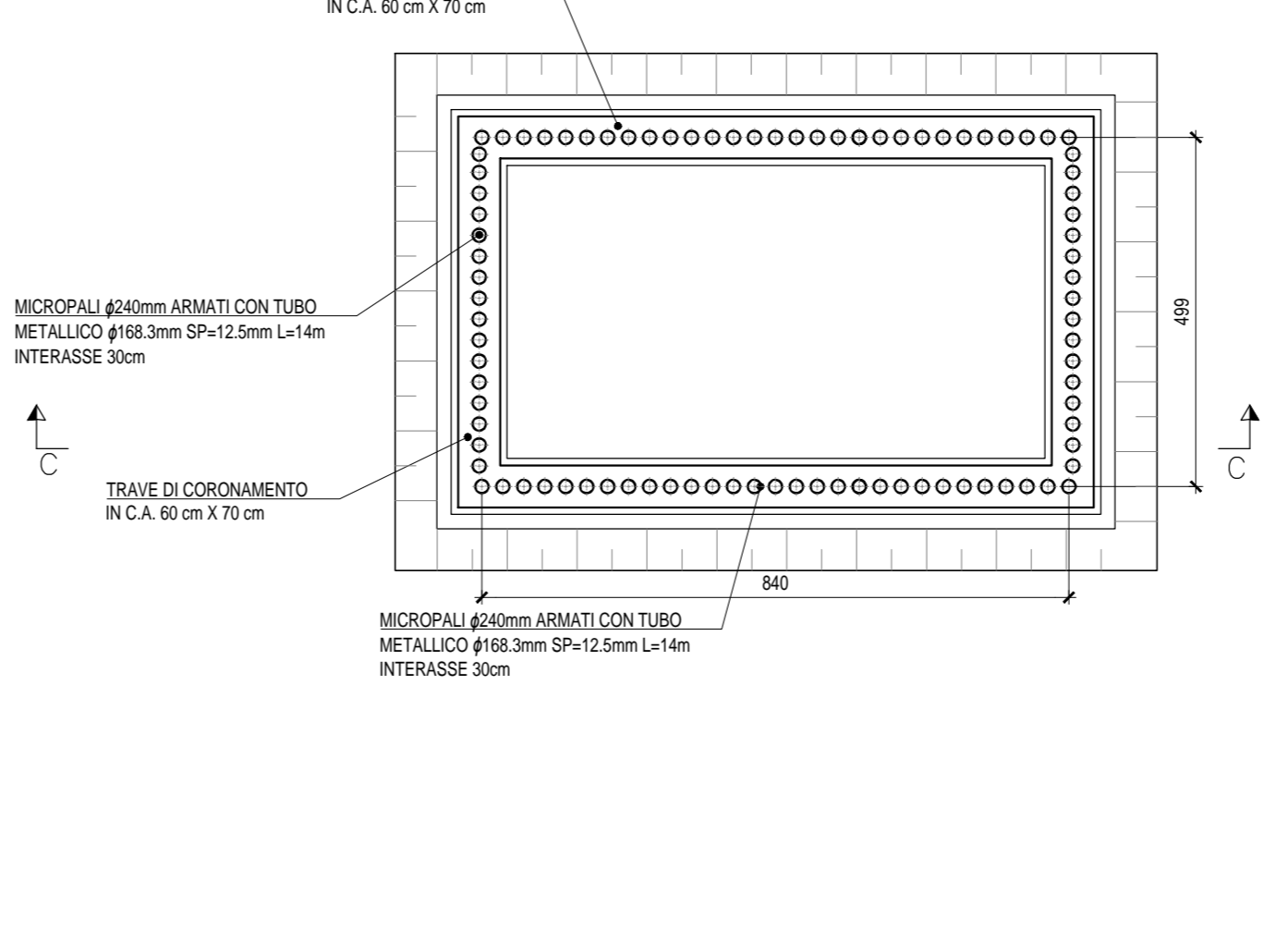
FASE 2 SEZIONE B-B PIANTA CAMERA DI SPINTA
SCALA 1:100



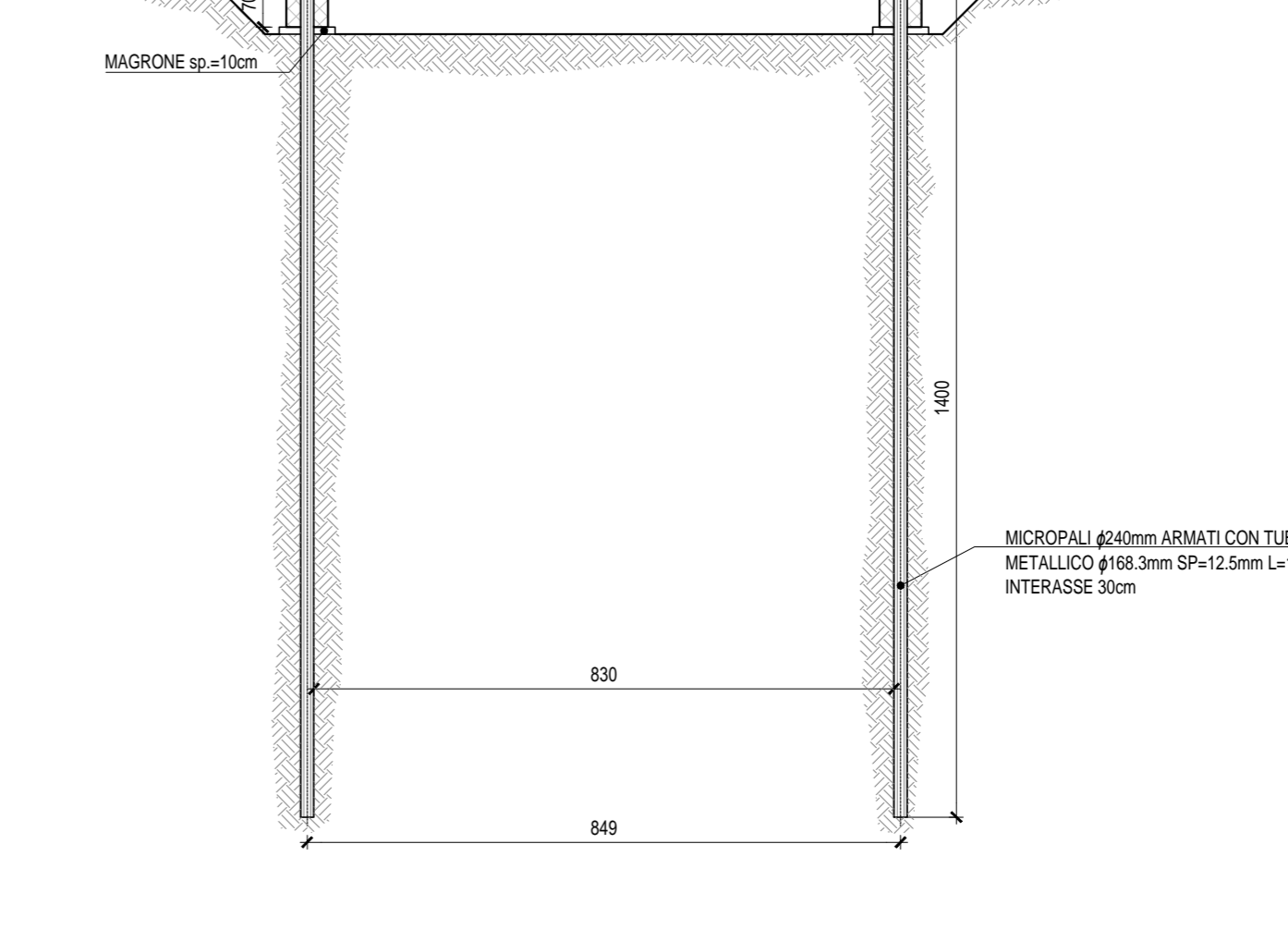
FASE 2 SEZIONE A-A CAMERA DI SPINTA
SCALA 1:100



FASE 2 SEZIONE D-D PIANTA CAMERA DI ARRIVO
SCALA 1:100



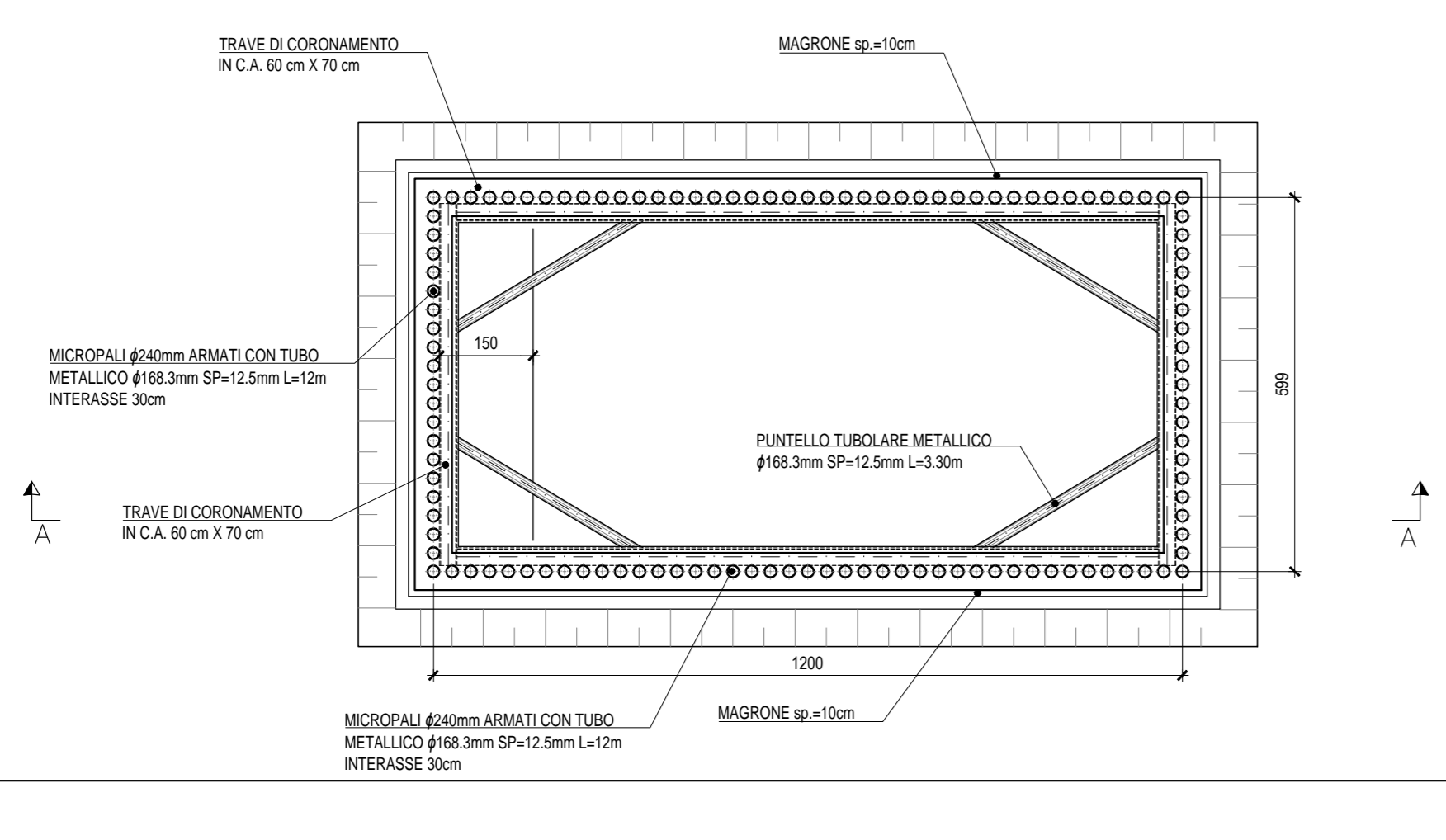
FASE 2 SEZIONE C-C CAMERA DI ARRIVO
SCALA 1:100



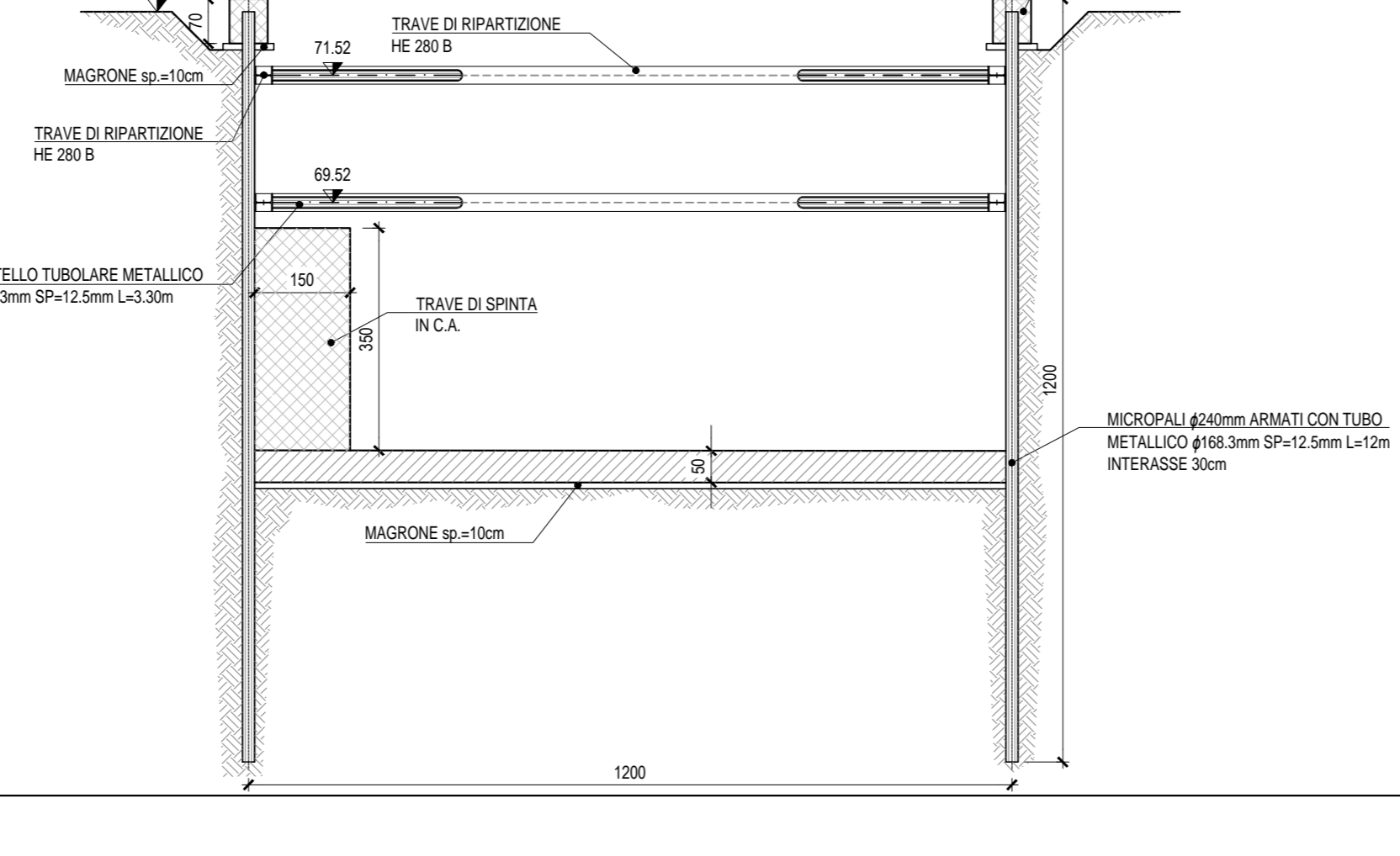
FASE 3

- Scavo della camera di arrivo fino a -1.5 m p.c. ed installazione del primo ordine di puntelli e della relativa trave di ripartizione;
- Scavo della camera di arrivo fino a -3.5 m p.c. ed installazione del secondo ordine di puntelli e della relativa trave di ripartizione;
- Scavo della camera di arrivo fino a -5.5 m p.c. ed installazione del terzo ordine di puntelli e della relativa trave di ripartizione;
- Raggiungimento fondo scavo e costruzione della soletta inferiore.

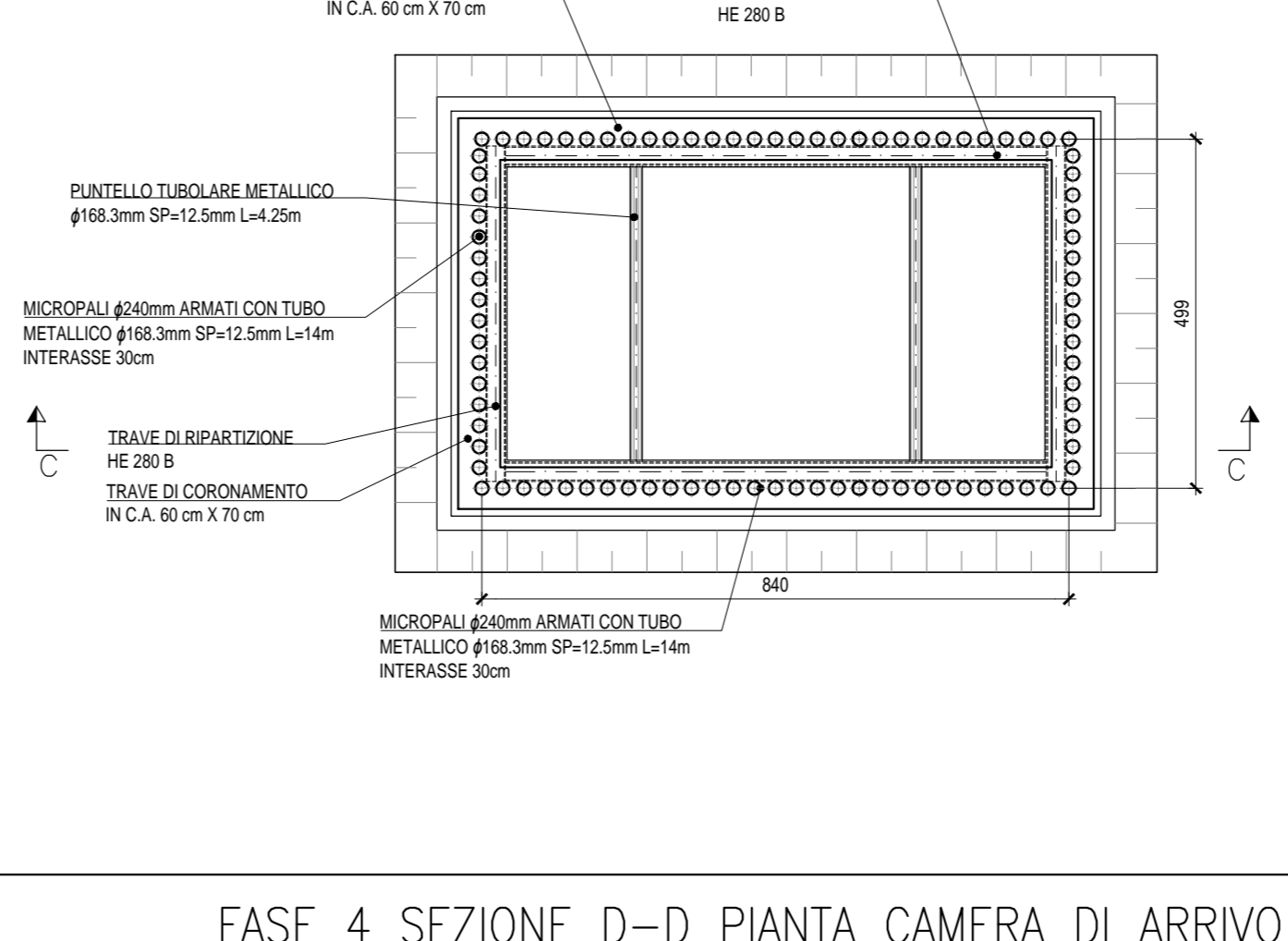
FASE 3 SEZIONE B-B PIANTA CAMERA DI SPINTA
SCALA 1:100



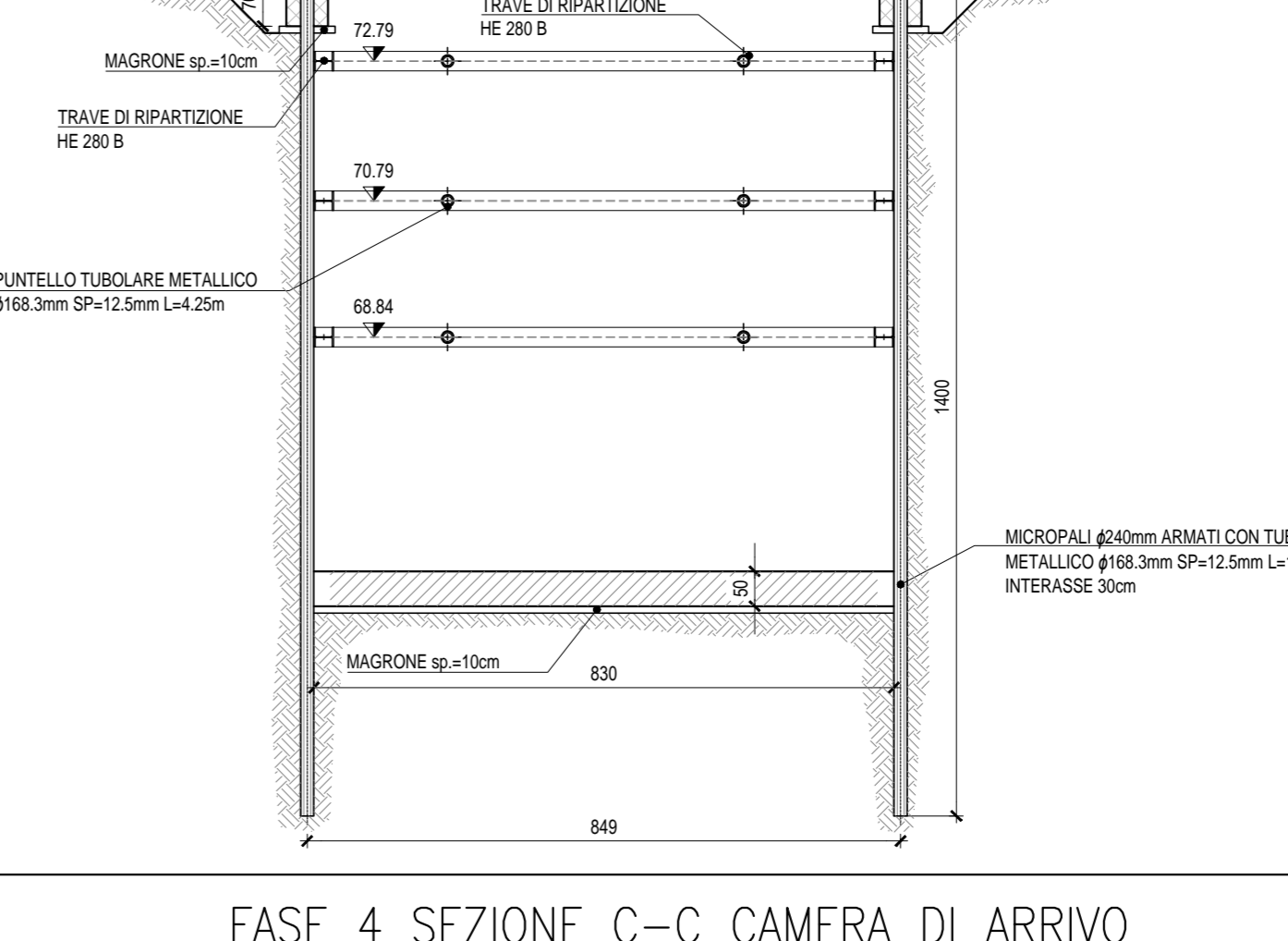
FASE 3 SEZIONE A-A CAMERA DI SPINTA
SCALA 1:100



FASE 3 SEZIONE D-D PIANTA CAMERA DI ARRIVO
SCALA 1:100



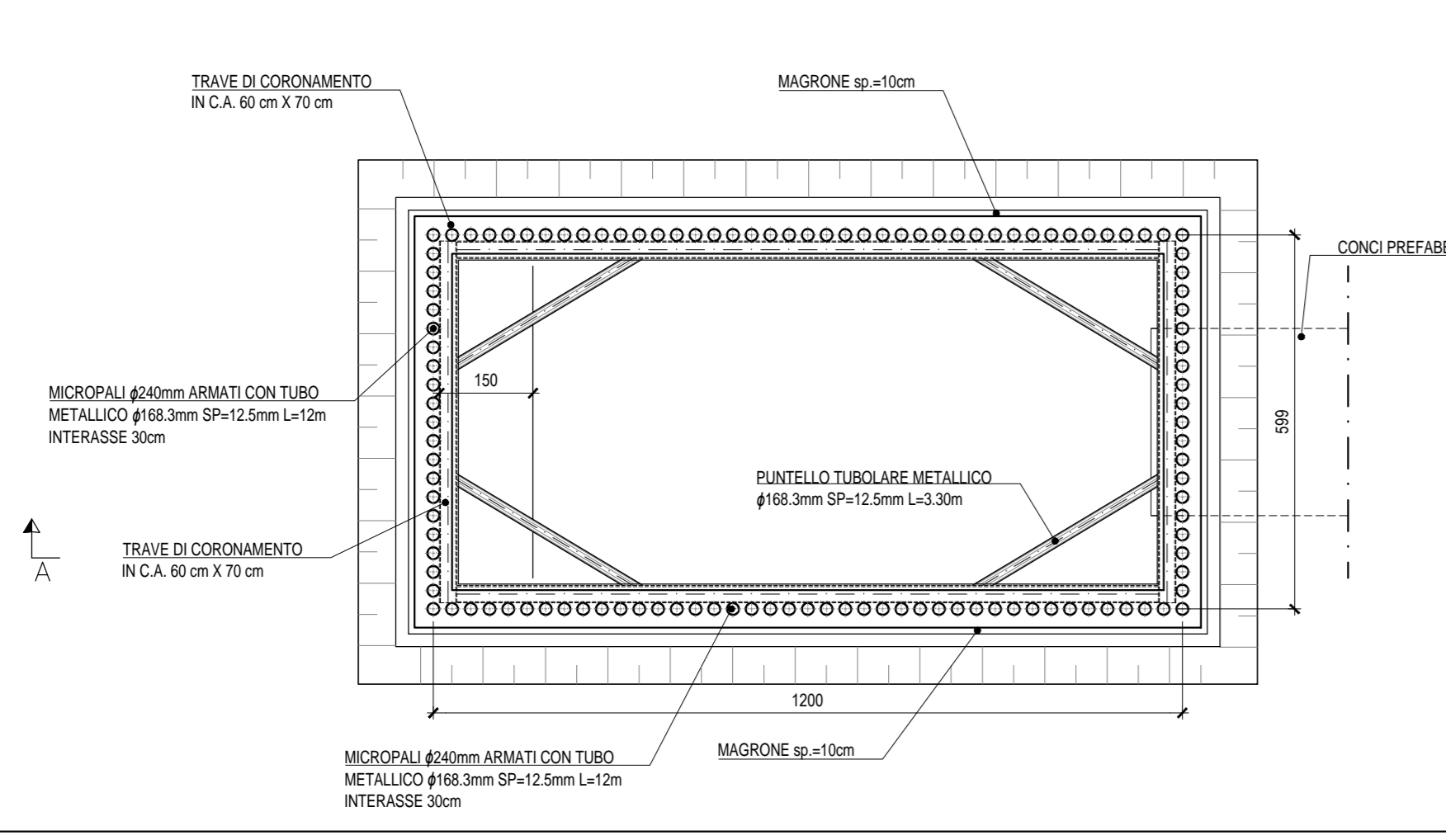
FASE 3 SEZIONE C-C CAMERA DI ARRIVO
SCALA 1:100



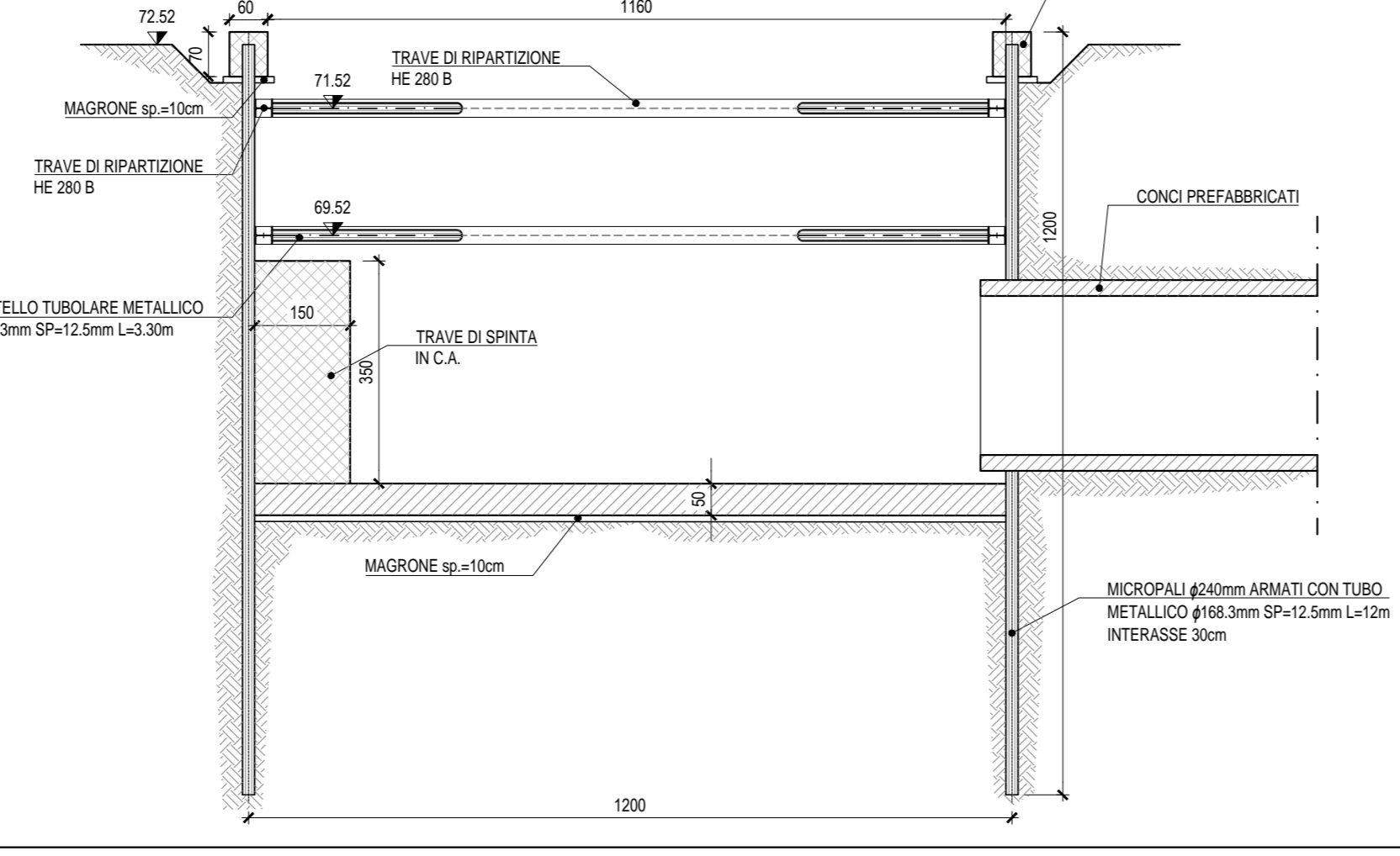
FASE 4

- Taglio dei micropali ed installazione anello di ingresso;
- Posizionamento della MTBM;
- Scavo meccanizzato e posa conchi prefabbricati.

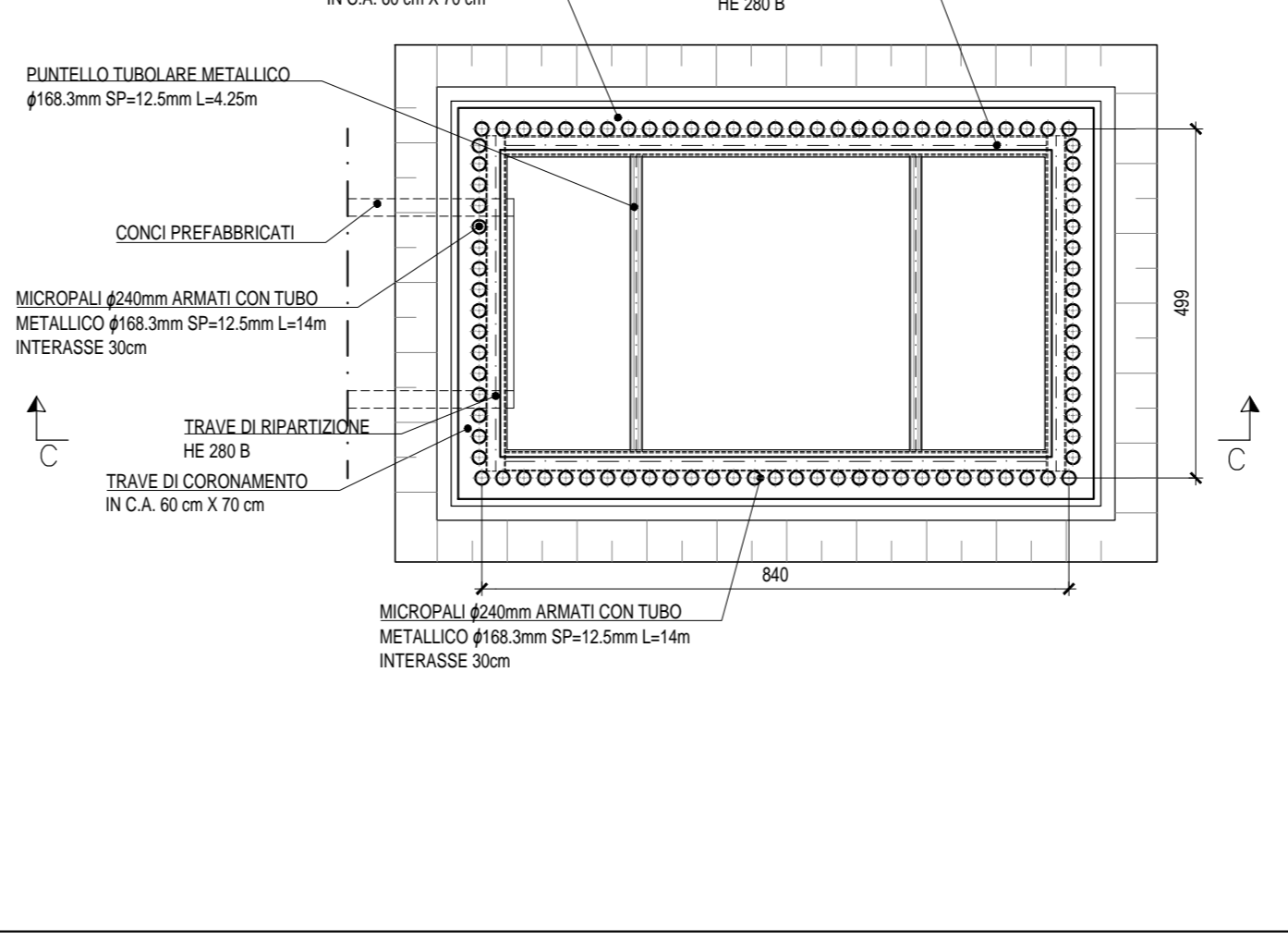
FASE 4 SEZIONE B-B PIANTA CAMERA DI SPINTA
SCALA 1:100



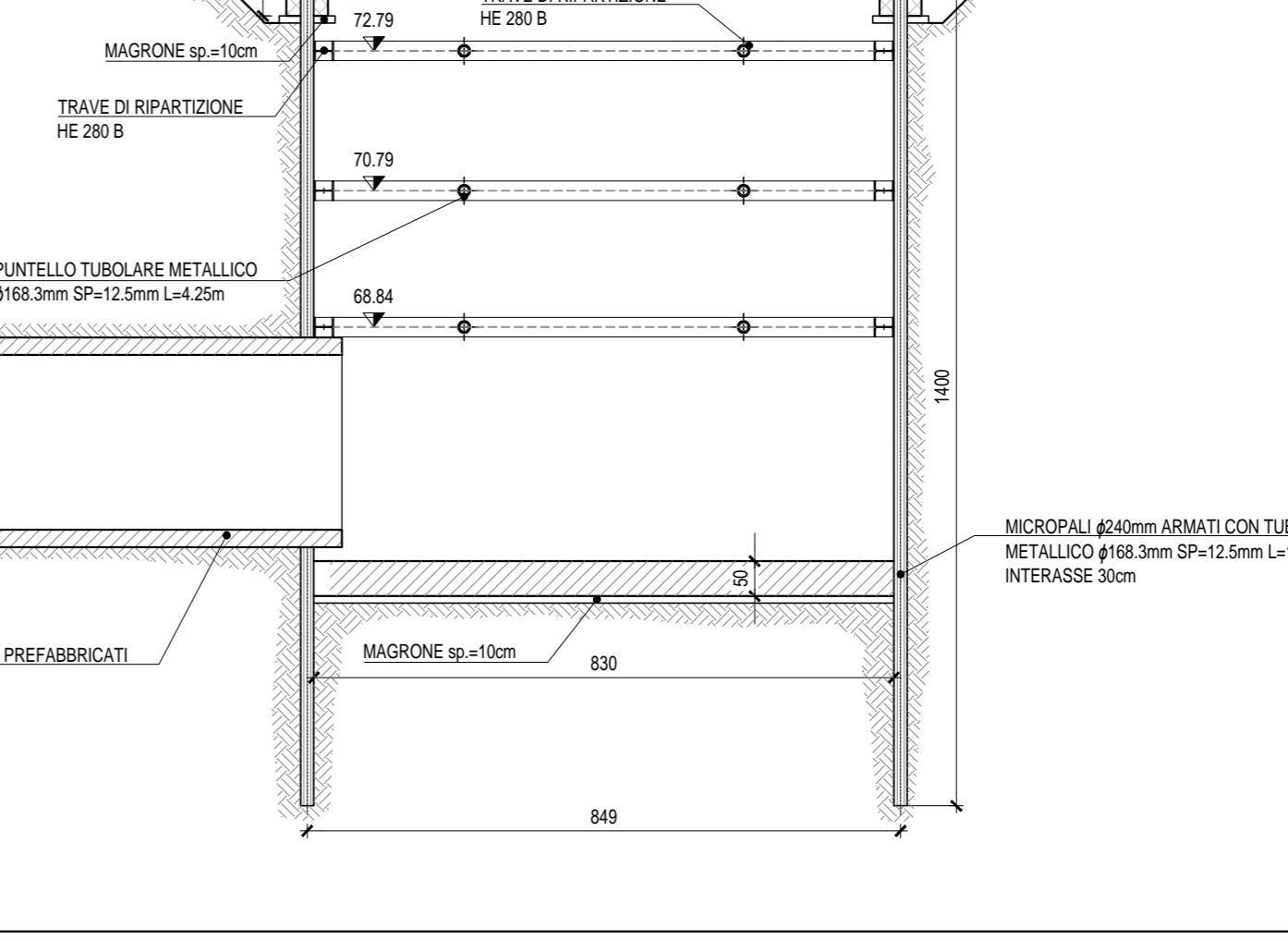
FASE 4 SEZIONE A-A CAMERA DI SPINTA
SCALA 1:100



FASE 4 SEZIONE D-D PIANTA CAMERA DI ARRIVO
SCALA 1:100



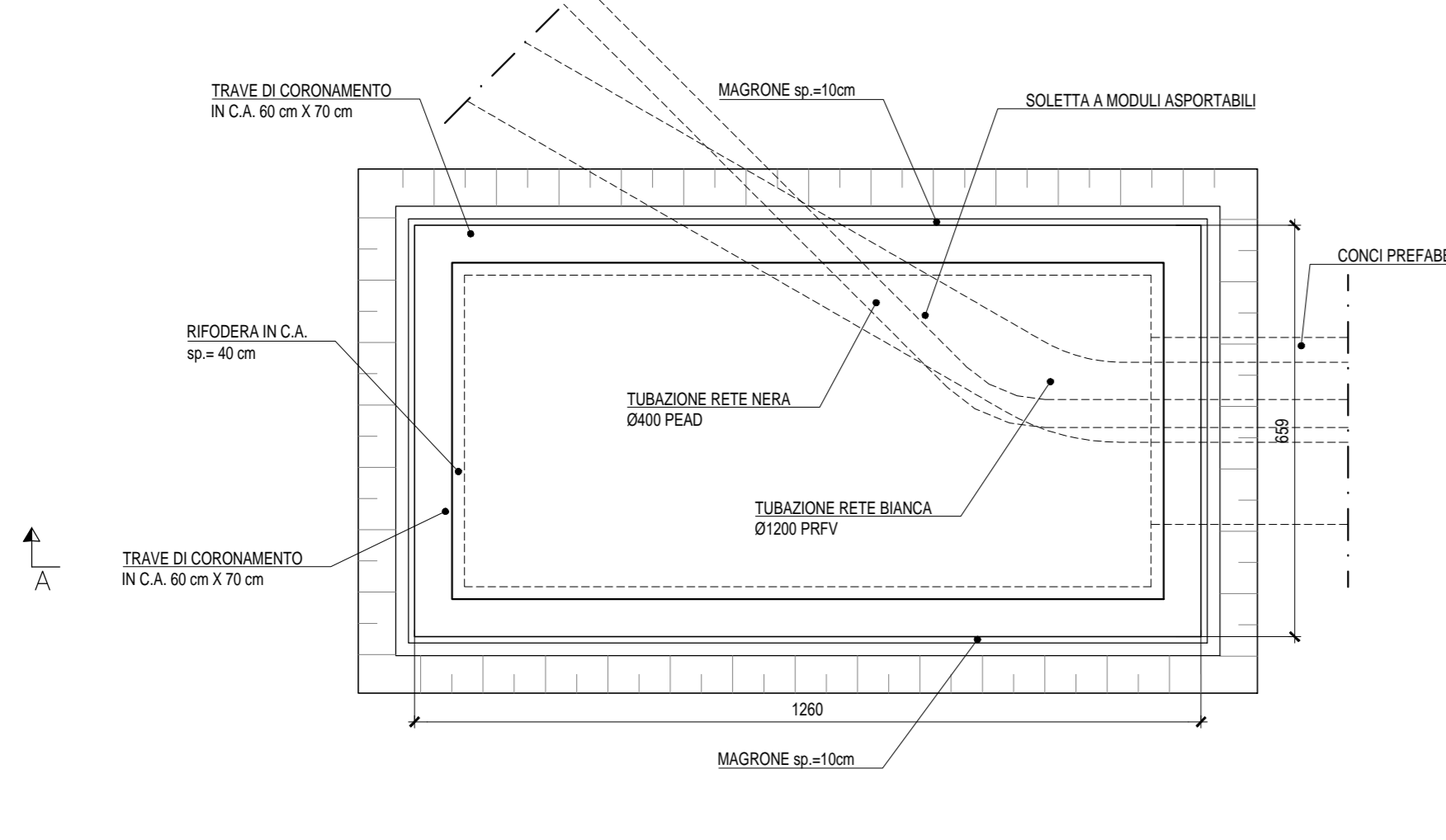
FASE 4 SEZIONE C-C CAMERA DI ARRIVO
SCALA 1:100



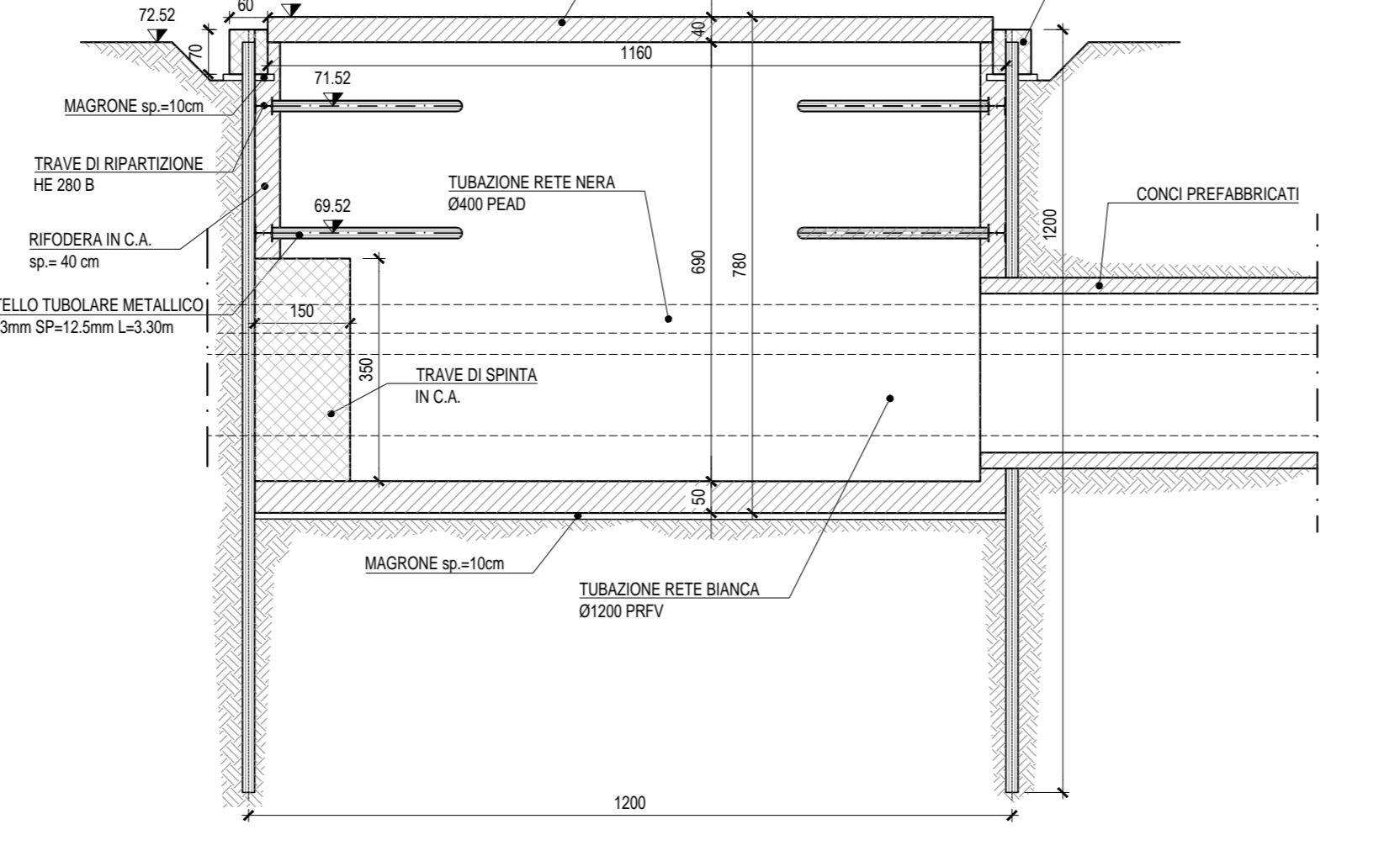
FASE 5

- Recupero della testa della MTBM;
- Costruzione delle rifodere;
- Alloggiamento condotte della rete fognaria e realizzazione della continuità idraulica nella rete;
- Alloggiamento scale d'ingresso alle camere;
- Posa delle solette superiori e chiusini d'ingresso.

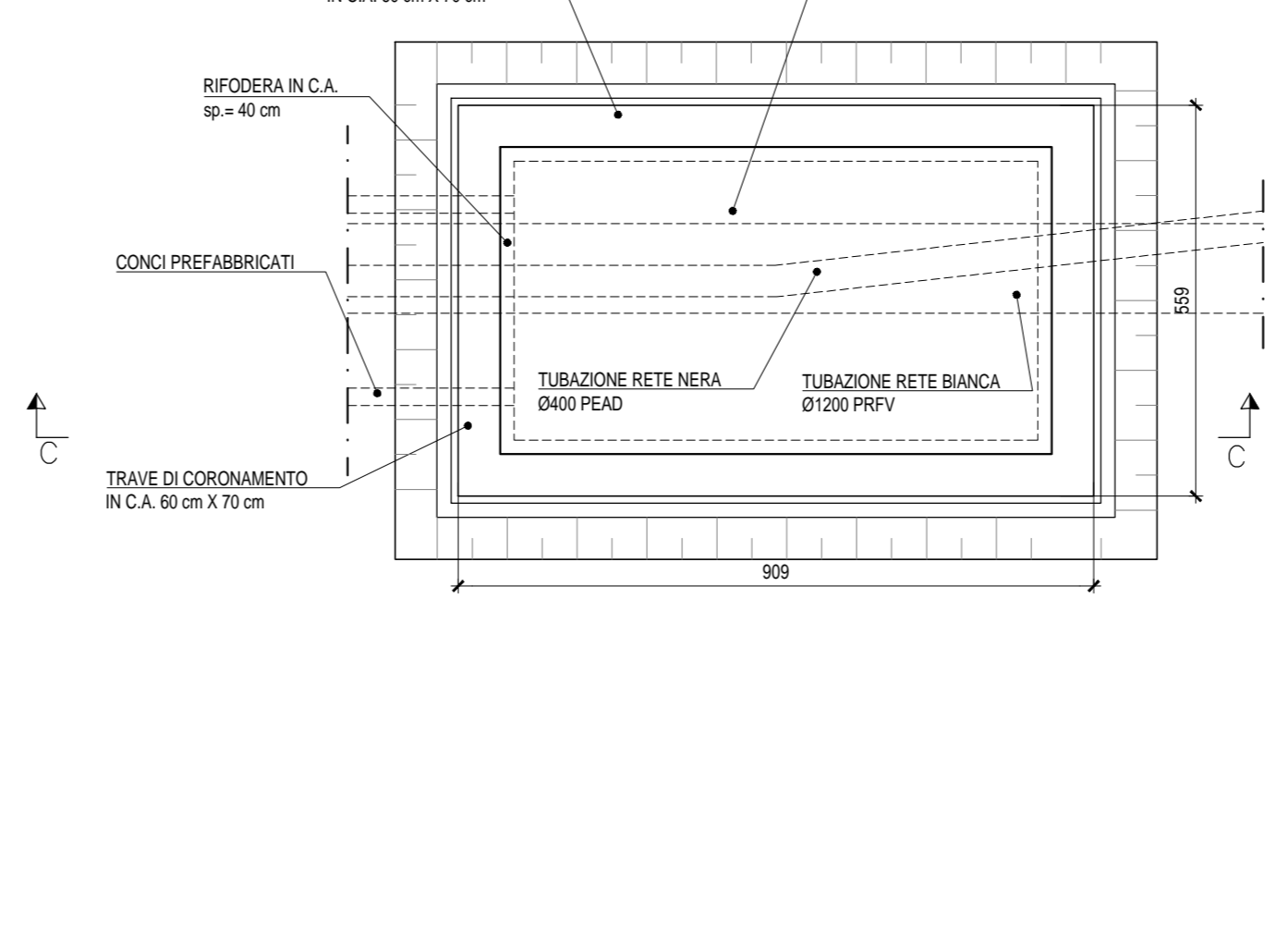
FASE 5 SEZIONE B-B PIANTA CAMERA DI SPINTA
SCALA 1:100



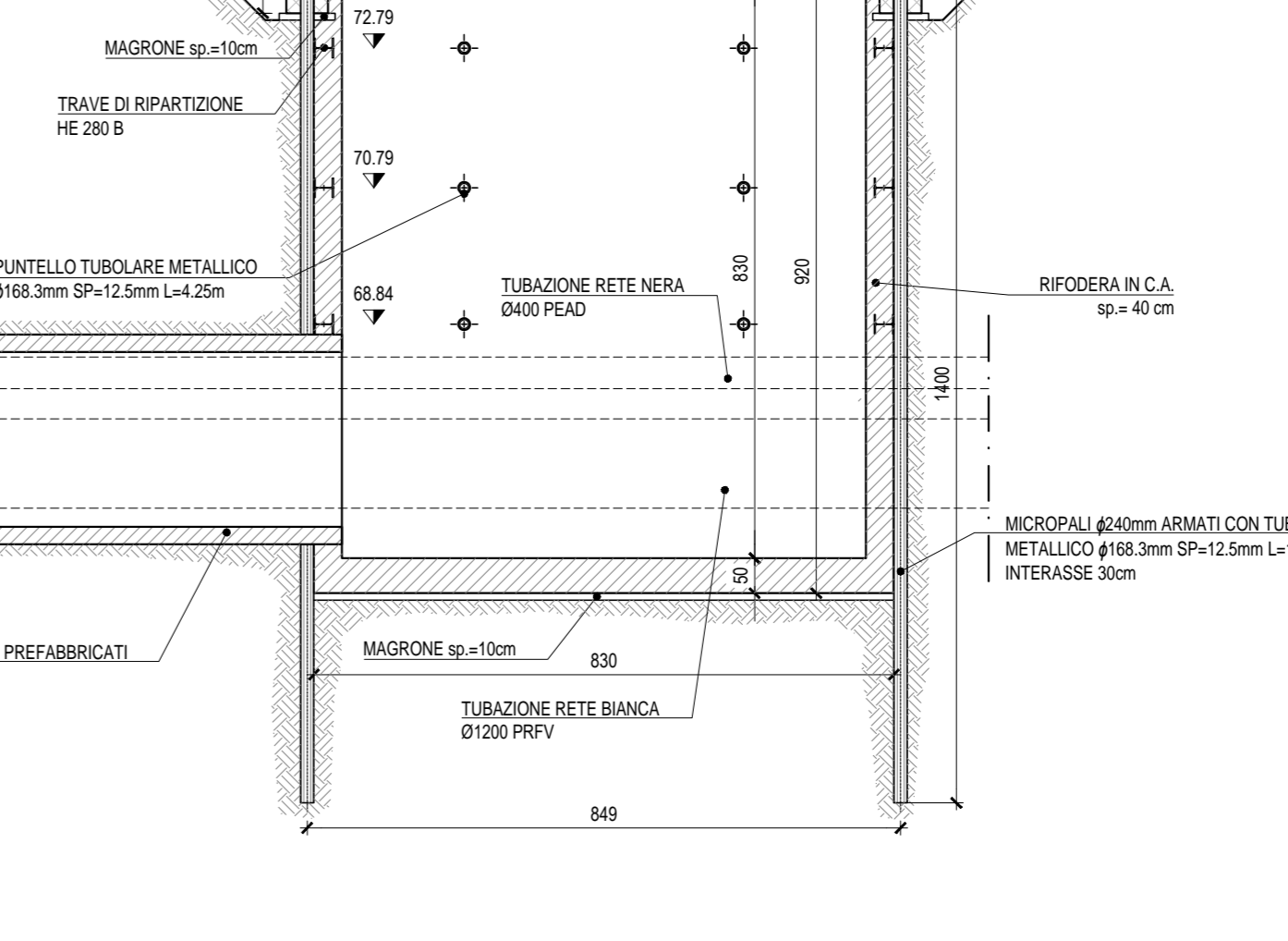
FASE 5 SEZIONE A-A CAMERA DI SPINTA
SCALA 1:100



FASE 5 SEZIONE D-D PIANTA CAMERA DI ARRIVO
SCALA 1:100



FASE 5 SEZIONE C-C CAMERA DI ARRIVO
SCALA 1:100



NOTA:
- DURANTE L'ESECUZIONE DEI LAVORI, IN CORRISPONDENZA DEGLI EDIFICI PIU' PROSSIMI ALLE AREE DI SCAVO E PER TUTTA L'ESTENSIONE DELL'INTERVENTO, PREVEDERE IL MONITORAGGIO CONTINUO DEI CEDIMENTI. IL MONITORAGGIO AVRA' INIZIO ALL'AVVIO DELLO SCAVO DELLA CAMERA DI SPINTA E TERMINERA' IN SEGUITO ALLE OPERAZIONI DI POSA DELLA CONDOTTA.
- PER LA CARPENTERIA DELLA CAMERA DI SPINTA E DI ARRIVO SI FACCA RIFERIMENTO ALL'ELABORATO I20900026P2IN0200001

COMMITTENTE: **RFI** RETE FERROVIARIA ITALIANA
GRUPPO FERROVIE DELLO STATO ITALIANE
CUP: J54H7000130009

PROGETTAZIONE: **ITALFERR**
GRUPPO FERROVIE DELLO STATO ITALIANE

DIREZIONE TECNICA
U.O. INFRASTRUTTURE NORD

PROGETTO DEFINITIVO PER APPALTO
COMPLETAMENTO DEL NODO DI UDINE - PRG E ACC DEL P.M.
CARGNAGA E OPERE SOSTITUTIVE DEI PL INTERFERENTI

FOGNATURA BIANCA E NERA
Microtunneling - Fasi esecutive

SCALA: 1:100

Rev.	Descrizione	Redatto	Data	Verificato	Data	Approvato	Data	Autorizzato	Data
A	Emissione definitiva	F. Serravalle	2019/05/07	C. Laporta	2019/05/07	S. Li Pisciotti	2019/05/07		2019/05/07

File: I20900026P2IN0200002A.dwg n. Etab.: