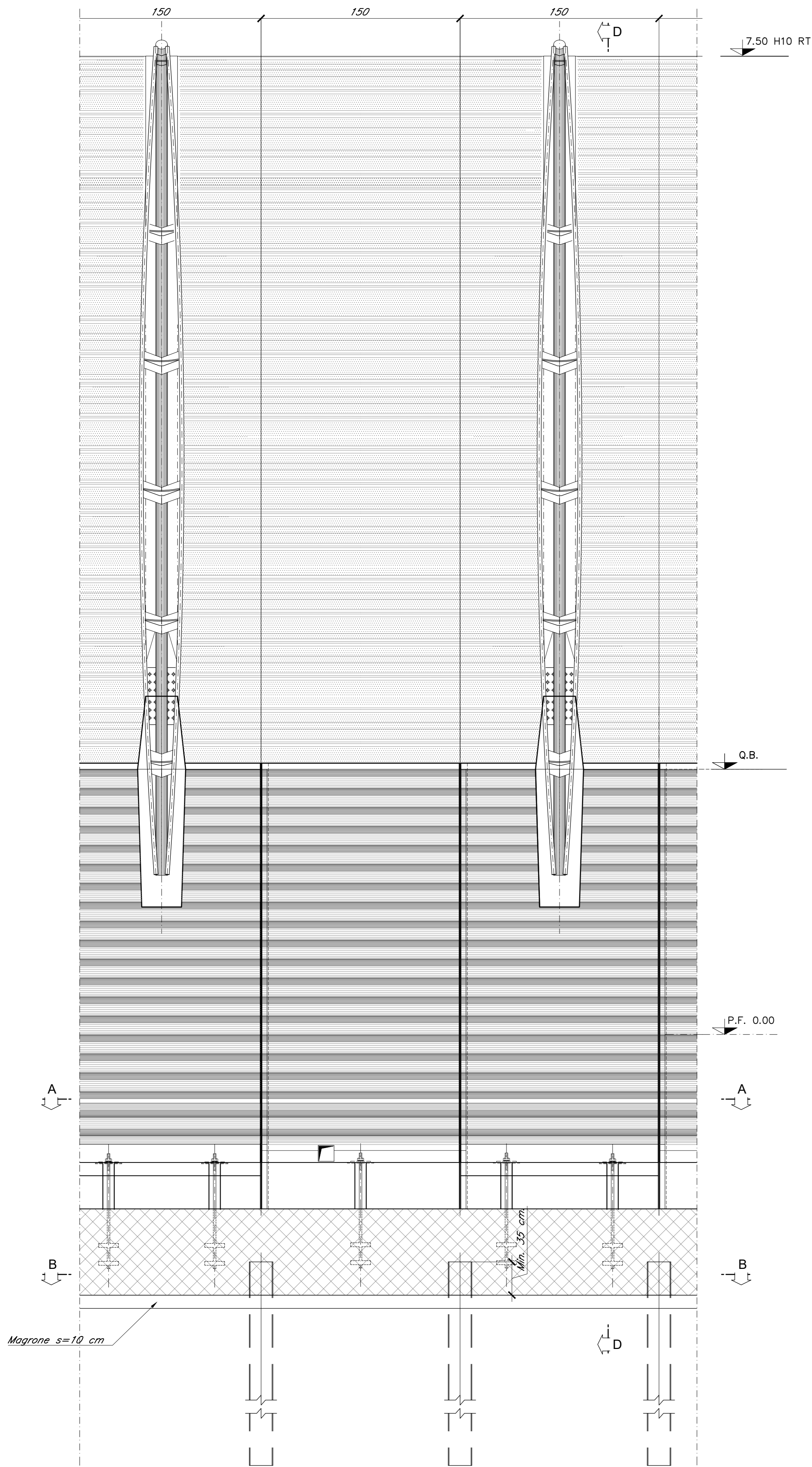
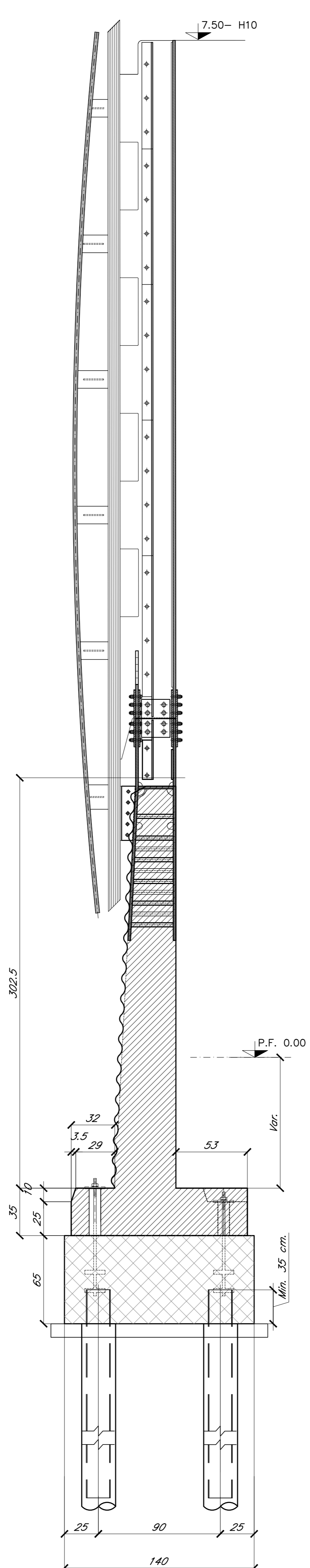


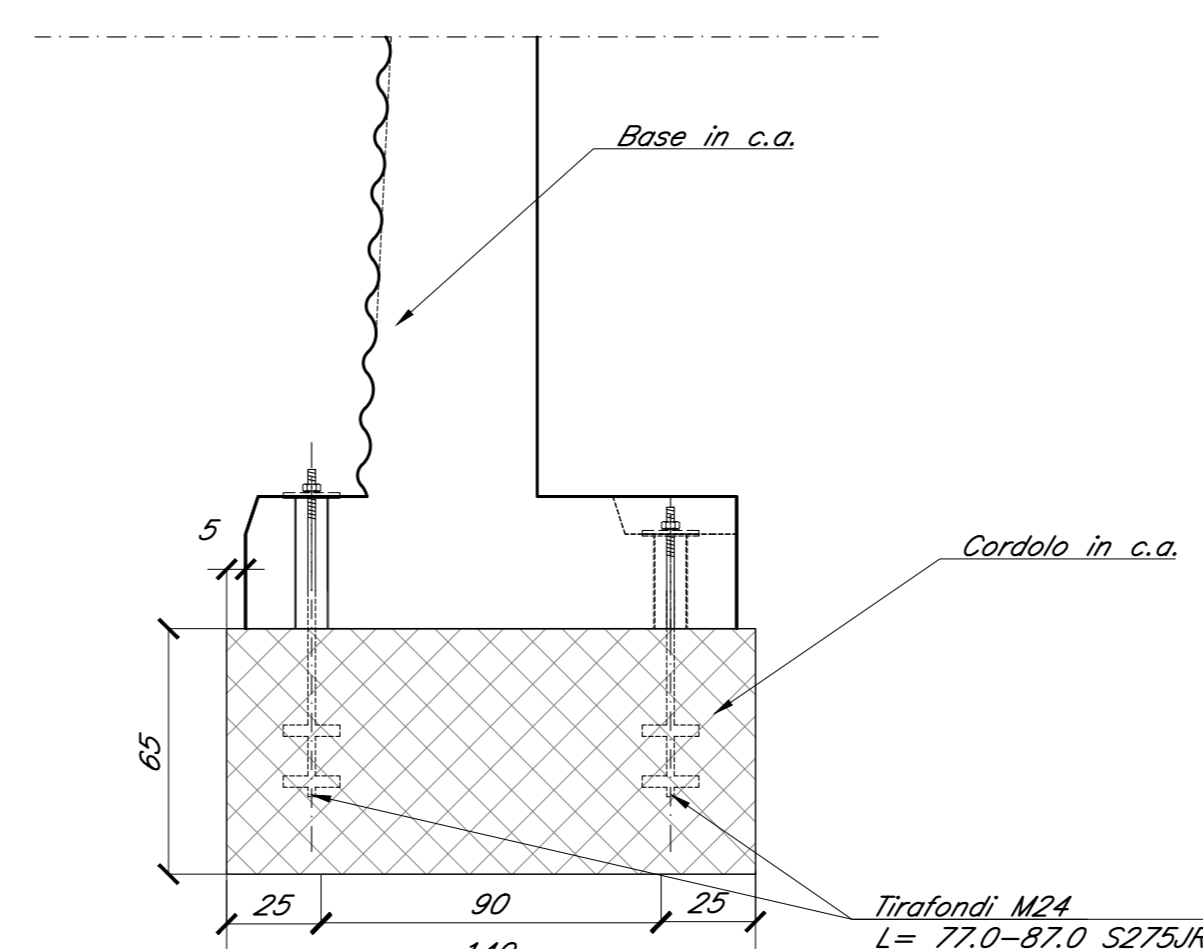
PROSPETTO LATO ESTERNO 1:20



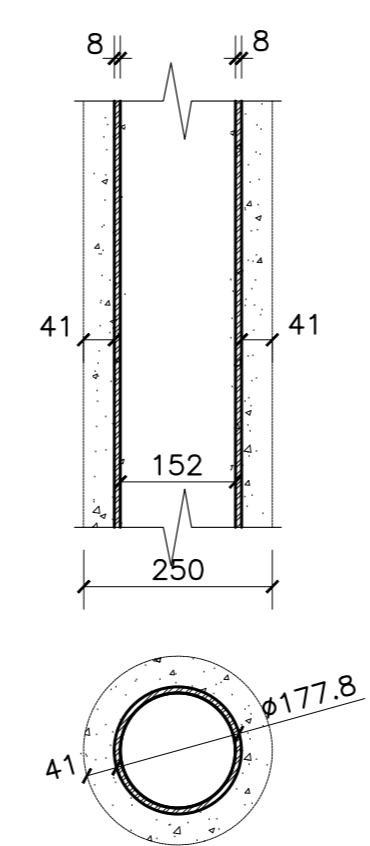
SEZIONE D-D RFI H10 RT 1:20



SEZIONE SUI TIRAFONDI 1:20

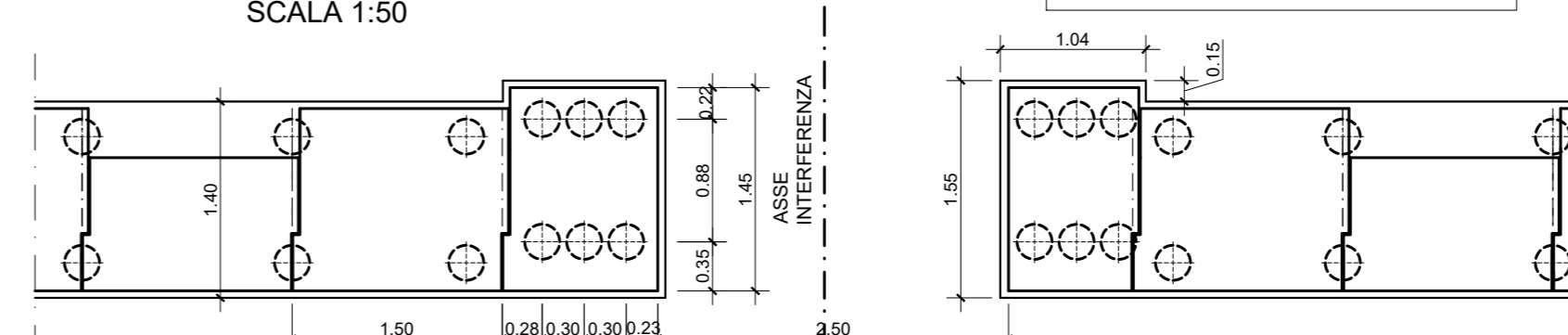


SEZIONE MICROPALO 1:10 (MISURE ESPRESSE IN mm)

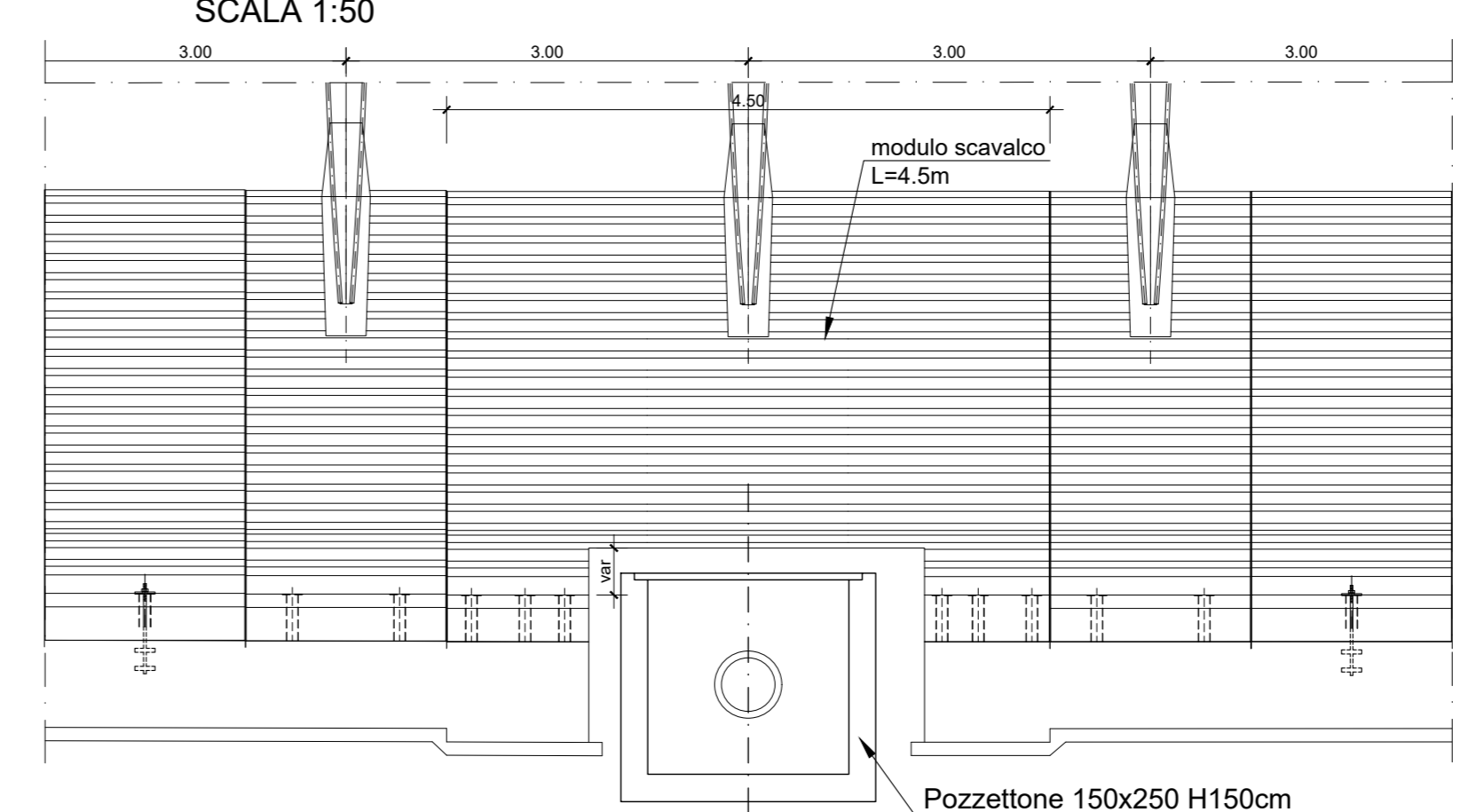


INTERFERENZA CON POZZETTONE DI PROGETTO

PIANTA SCAVALCO

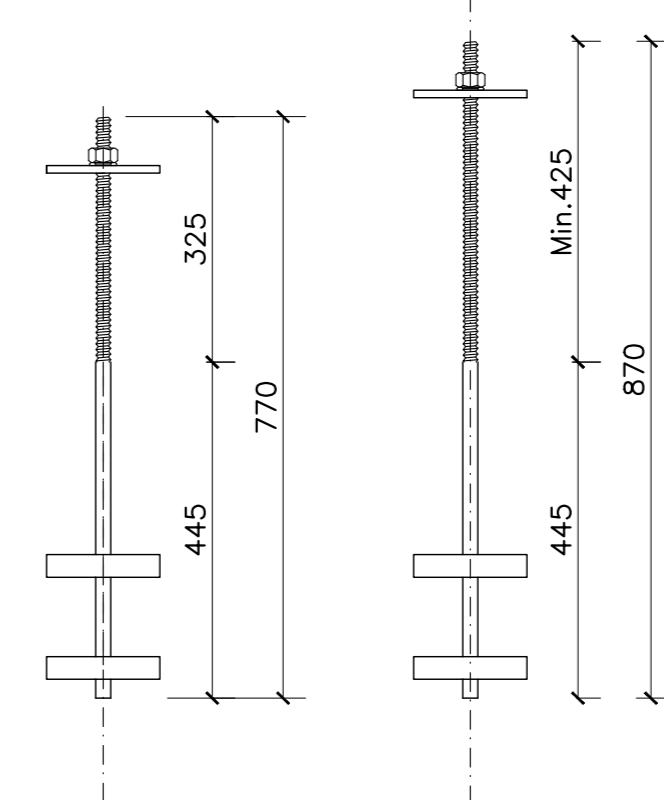


PROSPETTO SCAVALCO



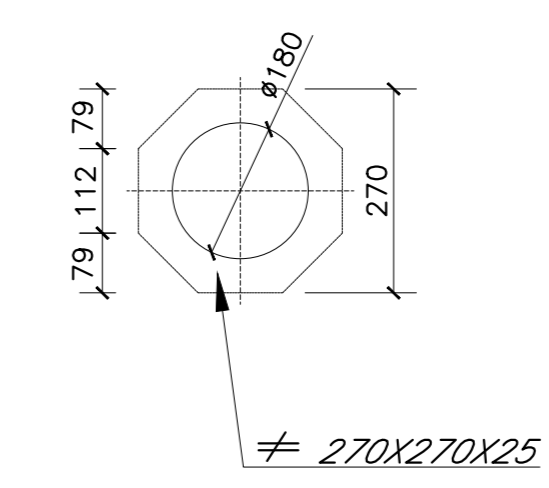
TIRAFONDO M24 1:10

(MISURE ESPRESSE IN mm)



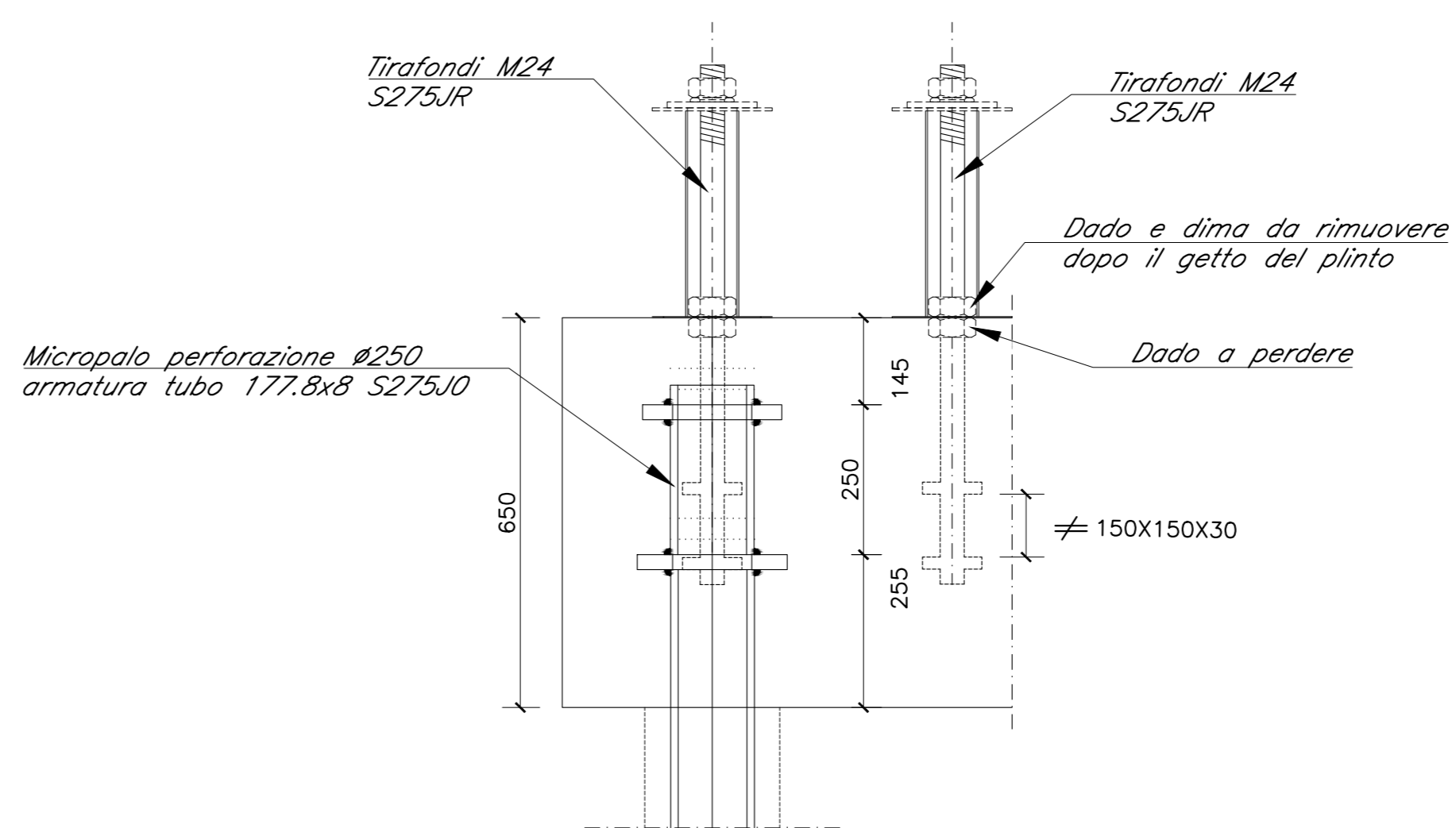
PIASTRA MICROPALO 1:10

(MISURE ESPRESSE IN mm)



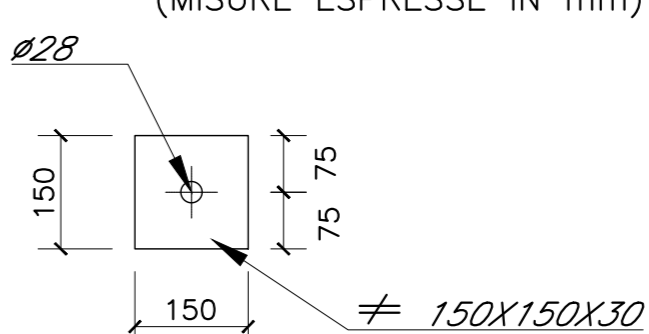
SEZIONE TIPO 1:10

(MISURE ESPRESSE IN mm)

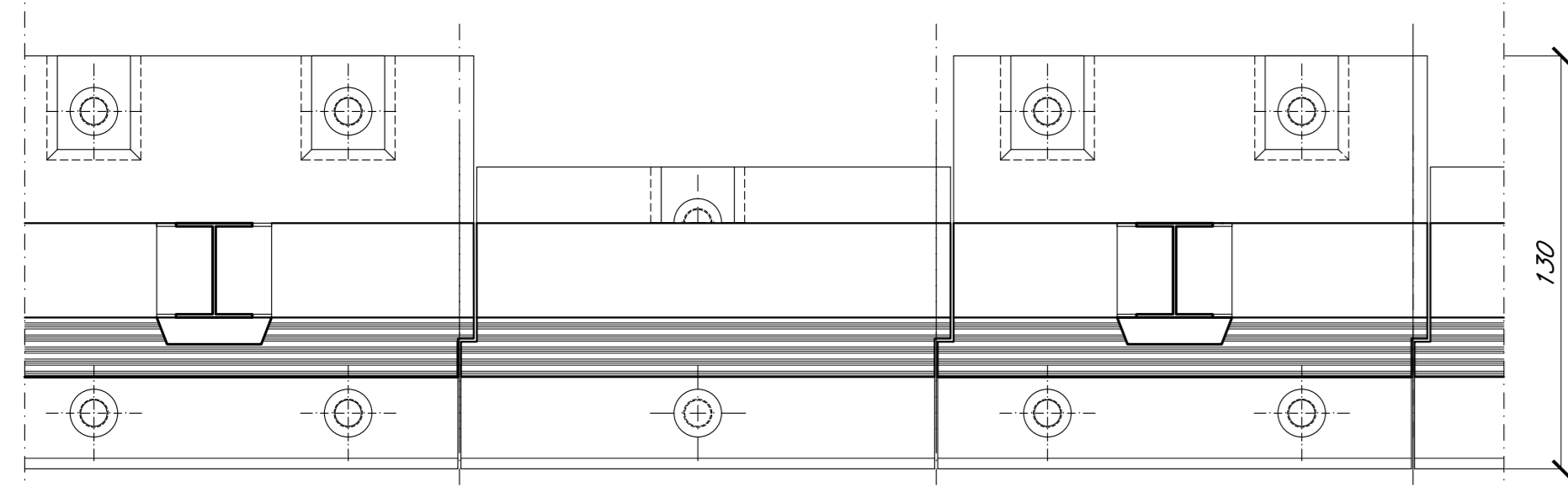


PIASTRA TIRAFONDO 1:10

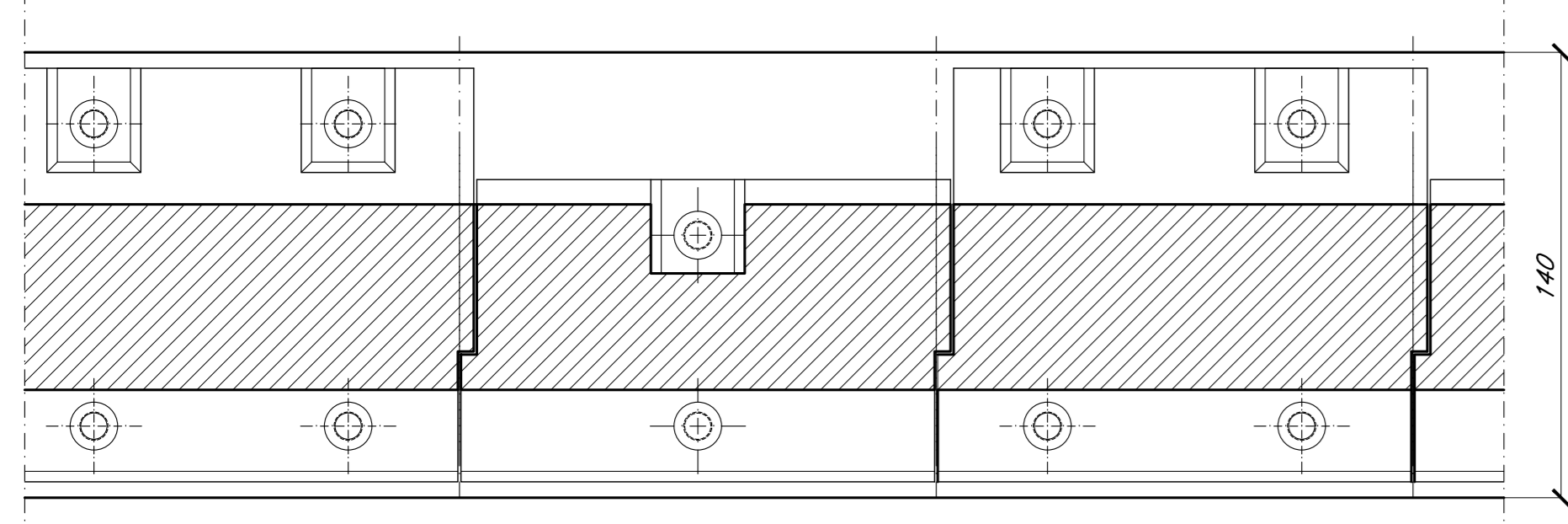
(MISURE ESPRESSE IN mm)



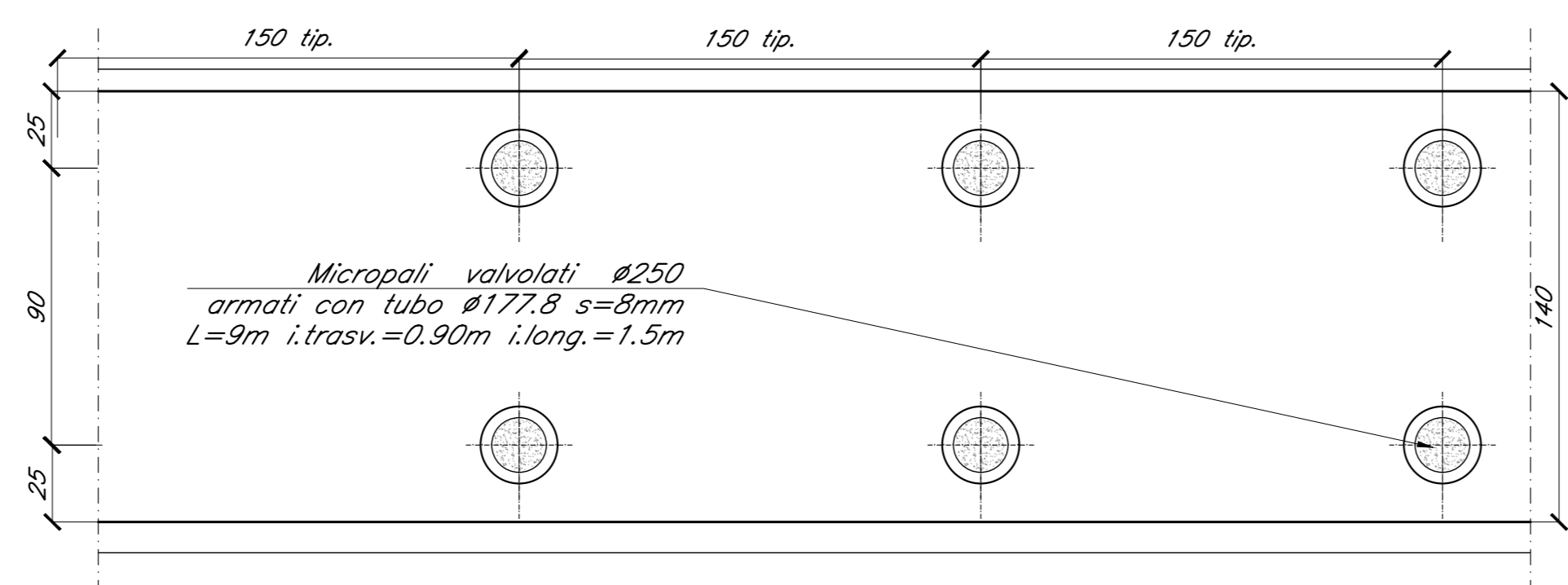
VISTA SUPERIORE 1:20



SEZIONE A-A 1:20



SEZIONE B-B 1:20



NOTA: I micropali di fondazione delle barriere antirumore saranno del tipo valvolati iniettati a pressione

NOTA: Incidenza armatura fondazioni = 80 kg/m².

NOTA: Tutte le misure sono espresse in cm se non diversamente specificato.

TABELLA MATERIALI					
CALCESTRUZZO					
Classe di esposizione	Prospetto max (N) (N x 200)	Classe di lavorabilità	Classe di resistenza (C)	Classe di compatibilità (S)	Classe di durata (D)
XCl3	0.55	S3-S4	CEM III/V C32/40	25	25
XCl3	0.55	S3-S4	CEM III/V C28/35	25	25
XCl2	---	---	CEM III/V C25/30	---	---
XD	---	---	C2M III/C12/15	---	---

Compiti di impiego

- Opere di scavo e strutture in elevazione
- Strutture in c.a. di fondazione
- Miscela cementizia di riempimento micropali
- Magrane di riempimento e tracciamento

Nel sito getto dei corredi di fondazione prevedere additivo accelerante nella misura dell'1% del peso di cemento.

ACCIAIO	
ACCIAIO IN BARRE PER GETTI E RETI ELETTROSALDATE	S45C fyk = 450N/mm ² fk = 540N/mm ² 1.15 < fyk/fyk < 1.35 fyk = tensione caratteristica di snervamento fk = tensione caratteristica di rottura
ACCIAIO PER CARPENTERIA METALLICA	S275JR
ACCIAIO PER ARMATURA MICROPALE	S275JR

PRESCRIZIONI

COPRIFERRO NETTO

- FONDAZIONI..... s=40 mm
- OPERE IN ELEVAZIONE..... s=40 mm

COMMITTENTE: **RFI** RETE FERROVIARIA ITALIANA GRUPPO FERROVIE DELLO STATO ITALIANE

PROGETTAZIONE: **ITALFER** GRUPPO FERROVIE DELLO STATO ITALIANE

DIREZIONE TECNICA
U.O. INFRASTRUTTURE NORD

PROGETTO DEFINITIVO PER APPALTO

COMPLETAMENTO DEL NODO DI UDINE - PRG e ACC DEL P.M. CARGNACCO e OPERE SOSTITUTIVE DEI PL INTERFERENTI

CORDOLO per BA - BA H10 - Carpentaria e tracciamento
Pianta prospetto e sezioni

SCALA: varie

Rev.	Descrizione	Redatto	Data	Verificato	Data	Approvato	Data	Autore/Elab.
A	Emissione Definitiva	F. Semprini	Settembre 2014	C. Licata	Settembre 2014	S. Lo Presti	Settembre 2014	F. Semprini

File: I20900D26BZBA0000004A.dwg n.Elab.: