

COMMITTENTE:



PROGETTAZIONE:



CUP J54H17000130009

U.O. TECNOLOGIE NORD

PROGETTO DEFINITIVO

COMPLETAMENTO DEL NODO DI UDINE  
PRG E ACC DEL P.M. CARGNACCO E OPERE SOSTITUTIVE DEI PL  
INTERFERENTI

ELABORATI GENERALI

Relazione Tecnica Impianti di Telecomunicazione

SCALA:

-

COMMESSA LOTTO FASE ENTE TIPO DOC. OPERA/DISCIPLINA PROGR. REV.

I Z 0 9    0 0    D    5 8    R O    T C 0 0 0 0    0 0 1    A

Rev.	Descrizione	Redatto	Data	Verificato	Data	Approvato	Data	Autorizzato Data
A	Emissione Esecutiva	S. Bonato <i>Stefano Bonato</i>	Sett. 2019	L. Storari <i>Storari</i>	Sett. 2019	S. Lo Presti <i>Stefano Presti</i>	Sett. 2019	M. Gambaro Sett. 2019



File: IZ0900D58ROTC0000001A.doc

n. Elab. :

## INDICE

1	INQUADRAMENTO DEL PROGETTO .....	4
1.1	PREMESSA.....	4
1.2	GENERALITÀ.....	5
2	AREA DI INTERVENTO E MACRO FASI REALIZZATIVE.....	7
2.1	NODO DI UDINE .....	7
2.2	FASI DI ATTIVAZIONE.....	10
3	SCOPO DEL DOCUMENTO .....	13
4	DOCUMENTI DI RIFERIMENTO TECNICI E NORMATIVI .....	14
4.1	DOCUMENTI DI RIFERIMENTO .....	14
4.2	ELABORATI DI PROGETTO TECNICO IMPIANTI DI TELECOMUNICAZIONE.....	17
4.3	RIFERIMENTI TECNICI E NORMATIVI.....	18
4.3.1	Generali .....	18
4.3.2	Specifiche Impianti di Sicurezza e Segnalamento .....	18
4.3.3	Sistemi di Alimentazione .....	18
4.3.4	Specifiche Tecniche di Interoperabilità .....	19
5	ACRONIMI E DEFINIZIONI.....	20
6	DESCRIZIONE DEGLI IMPIANTI ESISTENTI .....	21
6.1	ACEI BIVIO CARGNACCO.....	21
7	DESCRIZIONE GENERALE DEGLI INTERVENTI .....	22
7.1	GENERALITÀ.....	22
8	CARATTERIZZAZIONE IMPIANTI TLC.....	23
9	CAVI.....	23
9.1	GENERALITÀ.....	23
9.2	CAVI PRINCIPALI IN RAME.....	24
9.2.1	Armadi telefonici .....	24
9.3	CAVI FIBRA OTTICA.....	25
9.3.1	Schema e tipologia di posa .....	25
9.3.2	Utilizzazione e sezionamento cavi a fibre ottiche.....	26
9.3.3	Bretelle / Semibretelle in fibra ottica .....	27
9.4	CAVI SECONDARI .....	27
9.5	PIANTANE TELEFONICHE .....	28
9.6	PALINE IN VETRORESINA DI SOSTEGNO TROMBE DIFFUSIONE SONORA .....	28
10	SISTEMA DI TELEFONIA SELETTIVA INTEGRATO (STSI).....	30
10.1	GENERALITÀ.....	30
10.2	INTERVENTI DI CABINA .....	31
10.2.1	Concentratori Telefonici di Stazione .....	32
10.2.2	Diagnostica impianto .....	32
10.3	INTERVENTI DI PIAZZALE.....	32

10.4 INTERVENTI IN LINEA TRATTA UDINE-CARGNACCO E CARGNACCO-RISANO-PALMANOVA .....	33
10.5 IMPIANTO DI DIFFUSIONE SONORA .....	33
10.6 ARCHITETTURA RETE DI TRASPORTO CIRCUITI E CANALI FONICI IMPIANTO STSI.....	34
11 SISTEMI TRASMISSIVI.....	35
11.1 APPARATI DI TRASMISSIONE DATI A SERVIZIO ACC PM CARGNACCO.....	35
11.2 CABLAGGIO DEL NUOVO APPARATO .....	35
11.3 SINCRONIZZAZIONE .....	35
11.4 ALIMENTAZIONE.....	35
11.5 REMOTIZZAZIONE PUNTO-PUNTO FLUSSI PER SERVIZI SCC PALMANOVA .....	36
12 RETE NON VITALE WAN PER SOTTOSISTEMA AUTOMAZIONE .....	37
12.1 ESTENSIONE DEI COLLEGAMENTI DI RETE WAN CIRCOLAZIONE AL NUOVO PP-SCC.....	37
12.1.1 Collegamenti di rete PP-SCC Circolazione .....	37
12.2 COLLEGAMENTI DI RETE POSTO PERIFERICO PP-SCC D&M/TSS .....	38
13 ALIMENTAZIONE IMPIANTI .....	40
14 CORSI ED ASSISTENZA ESERCIZIO.....	41
14.1 Corsi.....	41
14.2 ASSISTENZA ALL'ESERCIZIO .....	41
15 ESCLUSIONI.....	41
16 MATERIALI DI FORNITURA RFI.....	41
17 NORMATIVA DI RIFERIMENTO IMPIANTI DI TELECOMUNICAZIONI.....	42
17.1 GENERALI.....	42
17.2 IMPIANTI DI CAVI .....	42
17.3 SISTEMA DI TELEFONIA SELETTIVA .....	42
17.4 SISTEMA SDH.....	43
17.5 IMPIANTI RADIO TERRA TRENO GSM-R.....	43
17.6 IMPIANTI DI MESSA A TERRA, DI PROTEZIONE DALLE SOVRATENSIONI E DI ALIMENTAZIONE .....	44
17.7 ALTRA NORMATIVA.....	44

## 1 INQUADRAMENTO DEL PROGETTO

### 1.1 Premessa

L'attivazione di Posto Movimento Cargnacco (in luogo dell'attuale impianto di Bivio Cargnacco) si inserisce nelle attività previste per la revisione delle funzionalità del Nodo di Udine, oggetto, con altri interventi, dell'Accordo Quadro del 12 dicembre 2003 fra la Regione Friuli Venezia Giulia e Rete Ferroviaria Italiana "per lo sviluppo del trasporto ferroviario sul territorio regionale a supporto dello sviluppo delle direttrici di traffico verso i paesi confinanti".

Il Nodo di Udine si trova allo sbocco sud del Corridoio Baltico Adriatico della rete TEN-T e di conseguenza è strategico intervenire al fine di eliminare tutte le possibili limitazioni.

Nel Nodo di Udine confluiscono 4 linee provenienti da Tarvisio (Pontebbana), Trieste/Gorizia, Cervignano e Mestre/Treviso, nonché la linea Udine-Cividale del Friuli, in gestione alla "Ferrovia Udine-Cividale" di proprietà della Regione Friuli V.G. .

Dal 2000 è entrata in esercizio, inoltre, la linea di circonvallazione che ha origine nell'attuale Bivio Cargnacco a Sud di Udine (Linea Cervignano-Udine) e incrocia, a livelli altimetrici sfalsati le linee da/per Gorizia e da/per Cividale e termina a nord della città nella stazione di PM VAT.

L'obiettivo dell'intervento è di instradare il traffico merci sulla linea di circonvallazione, liberando la stazione di Udine e il centro cittadino, razionalizzare il transito del traffico merci sulle linee afferenti e ottimizzare gli stazionamenti per il traffico viaggiatori.

La sua collocazione come scalo merci, inoltre, a contatto con la ZIU (Zona Industriale Udinese), renderà più efficiente il servizio da e per la zona industriale rispetto all'attuale impianto di Udine Parco il quale, a valle dell'attivazione di PM Cargnacco, perderà la sua funzione di scalo merci e potrà essere semplificato e razionalizzato a servizio di attività non di traffico merci.

La Figura 1 seguente illustra schematicamente l'attuale situazione degli impianti del Nodo.

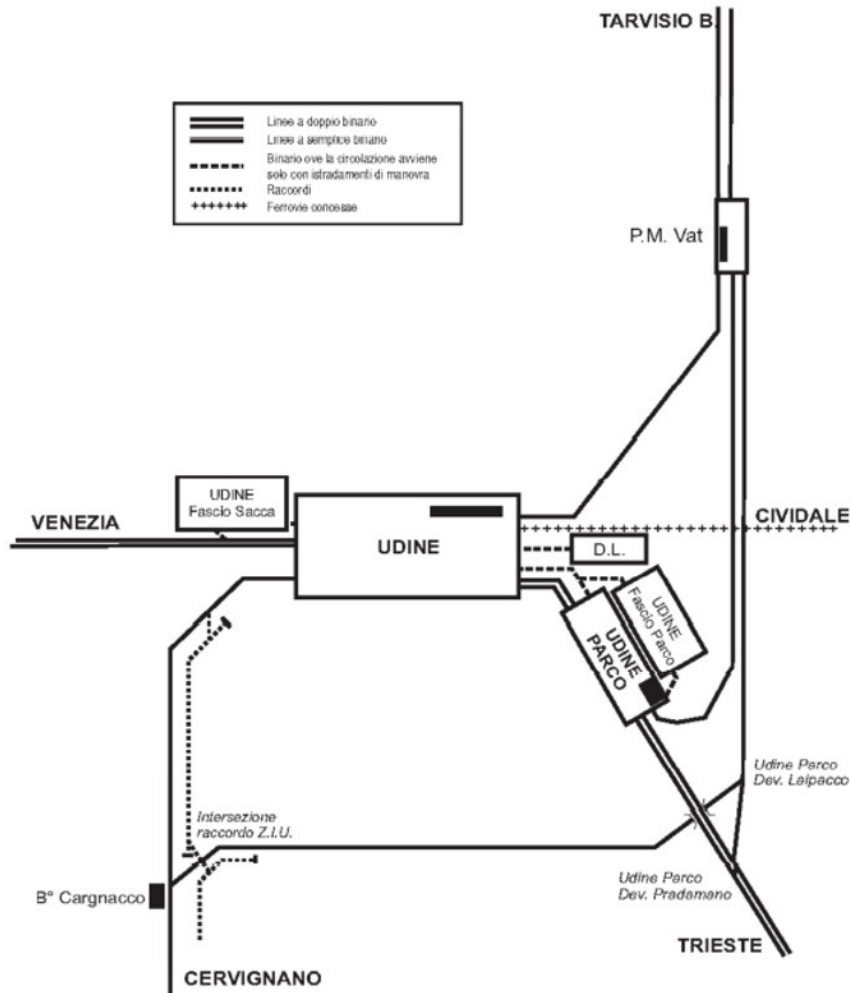


Figura 1: Inquadramento del Nodo di Udine

## 1.2 Generalità

Gli interventi previsti dal progetto complessivo sono finalizzati alla realizzazione di un nuovo impianto ACC, telecomandabile da SCC Direttrice Pontebbana, di cui si estenderà la giurisdizione.

La realizzazione dell'intero progetto prevede più interventi nel Nodo di Udine da realizzarsi senza interruzione dell'esercizio e quindi in più fasi successive.

In particolare, per il nuovo impianto ACC di Cargnacco sono previste le seguenti fasi:

### *Fase di attivazione del nuovo Posto di Movimento ACC PM Cargnacco*

- Soppressione dei PL che insistono sul sedime del nuovo Fascio di PM Cargnacco;
- Attivazione nuovo apparato centrale a PM Cargnacco
- Revisione del piano del ferro;

### Fase di attivazione dell'apparato centrale per il comando a distanza del Nodo

- Inserimento dell'impianto nel Sistema Supervisione e Regolazione che controlla e comanda il Nodo di Udine;

### Interventi previsti con futuri progetti:

- Raddoppio della linea di Cintura da Udine Bivi a PM Cargnacco;
- Attivazione del primo binario di PM Cargnacco inteso come binario di corsa Pari della linea PM Vat – Cervignano SM;
- Riconfigurazione del sistema di regolazione e supervisione della circolazione del nodo di Udine.

PM Cargnacco diviene quindi la località in cui verranno concentrati gli attuali flussi merci destinati ai raccordi del Nodo di Udine.

Nell'ambito della realizzazione del nuovo impianto di Segnalamento e Sicurezza, gli interventi oggetto del presente progetto sono relativi agli *Impianti e dei Sistemi di Telecomunicazioni* a supporto dell'*ACC a schema V.401 telecomandabile da SCC*.

Il presente progetto relativo agli Impianti di Telecomunicazioni si inquadra pertanto in un Appalto Tecnologico Multidisciplinare – IS/TLC/LFM/OO.CC.

## 2 AREA DI INTERVENTO E MACRO FASI REALIZZATIVE

### 2.1 Nodo di Udine

Le figure seguenti evidenziano le aree del Nodo di Udine oggetto degli interventi relativi al nuovo impianto ACC di Carnagacco

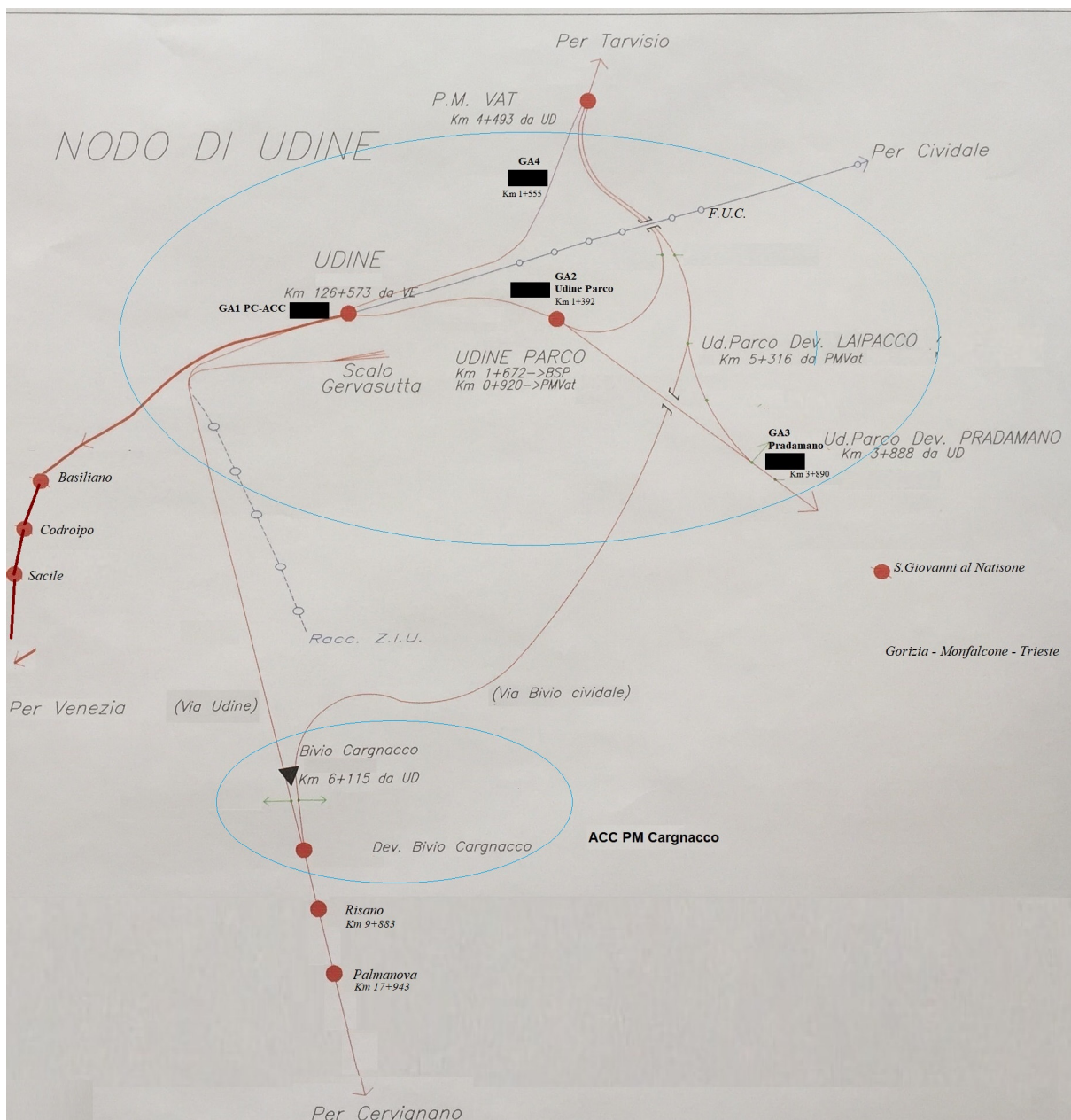
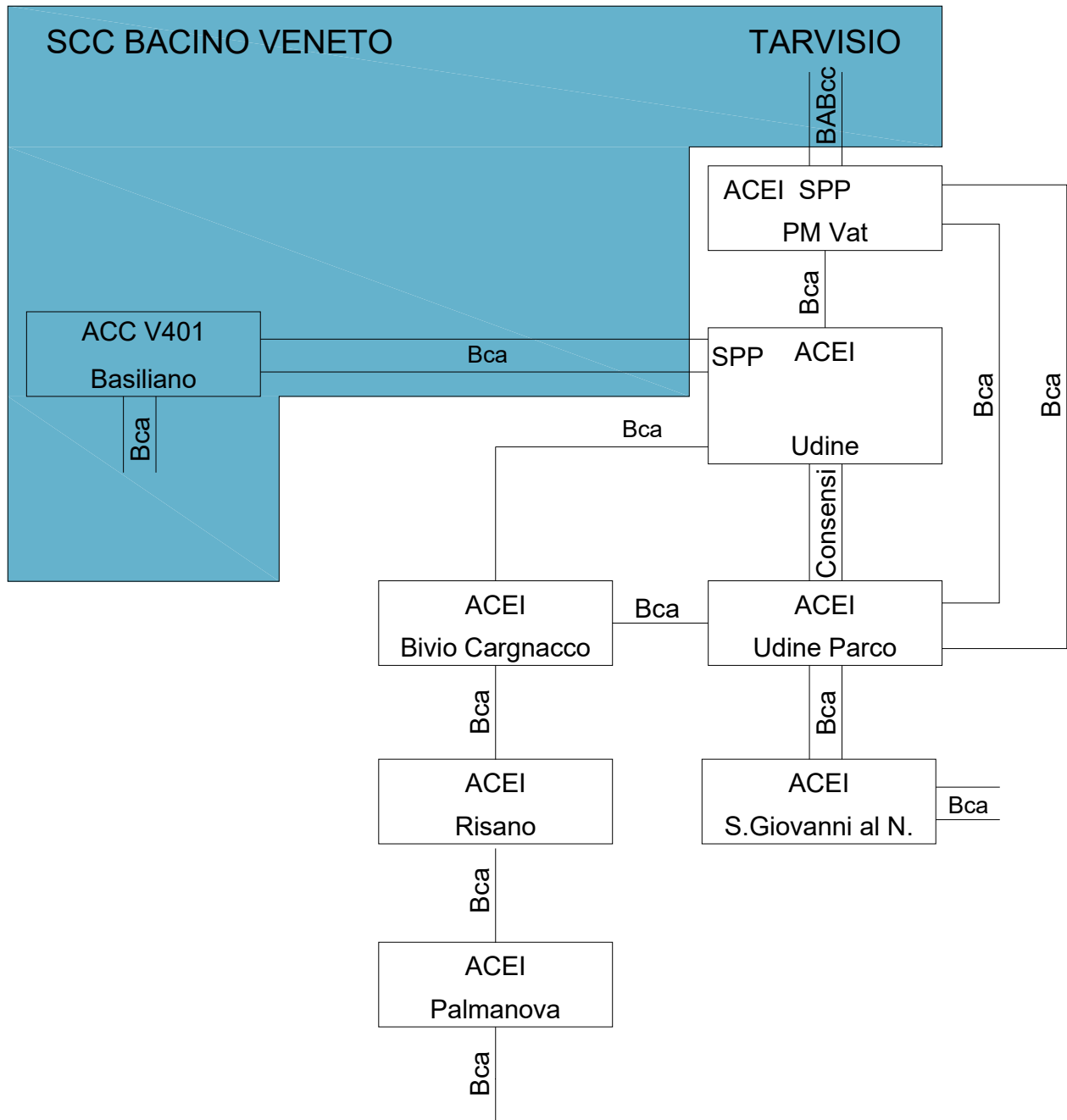


Figura 2 – Nodo di Udine

In particolare, con l'ACC di PM Cargnacco verranno dismessi gli impianti ACEI di Bivio Cargnacco e della Stazione di Risano per l'inserimento del nuovo impianto di Cargnacco sotto la giurisdizione SCC Diretrice Pontebbana, il tutto schematicamente indicato nelle figure seguenti, che a partire dalla situazione attuale degli impianti e riguardando gli interventi previsti ad Udine (stato inerziale), porta all'assetto previsto nel presente progetto:



*Figura 3 – Nodo di Udine – Situazione attuale*



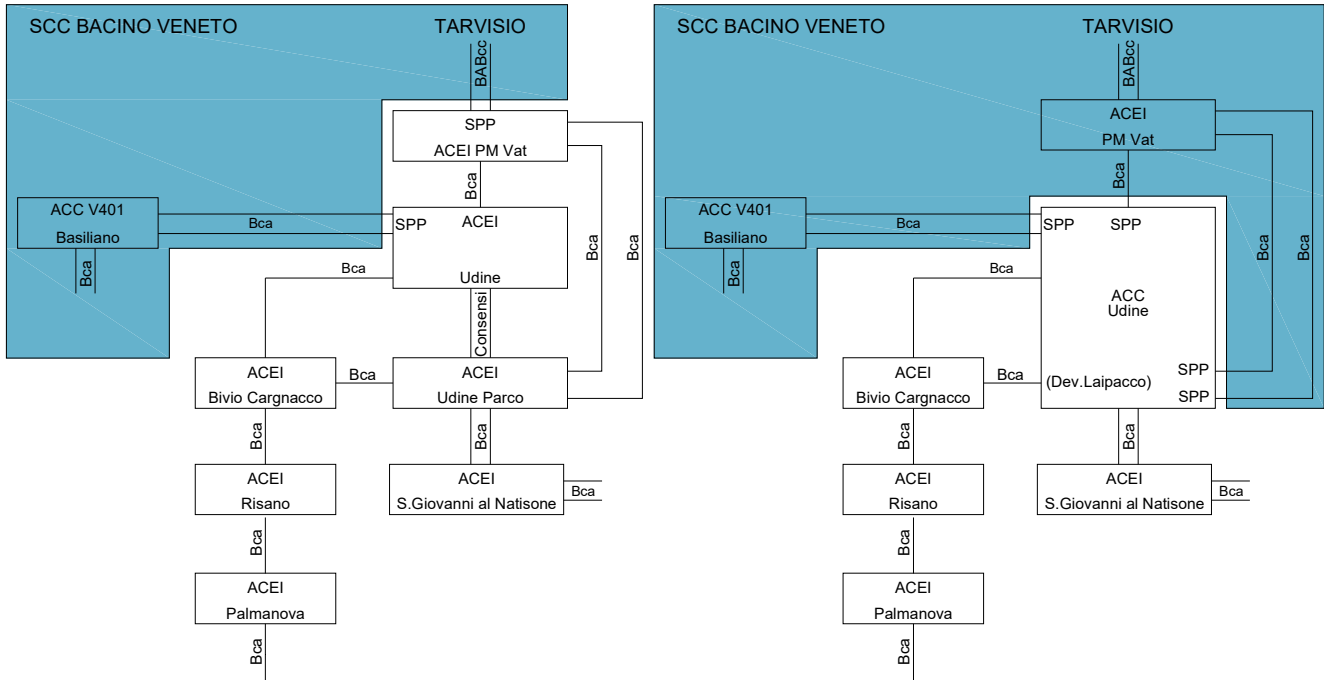
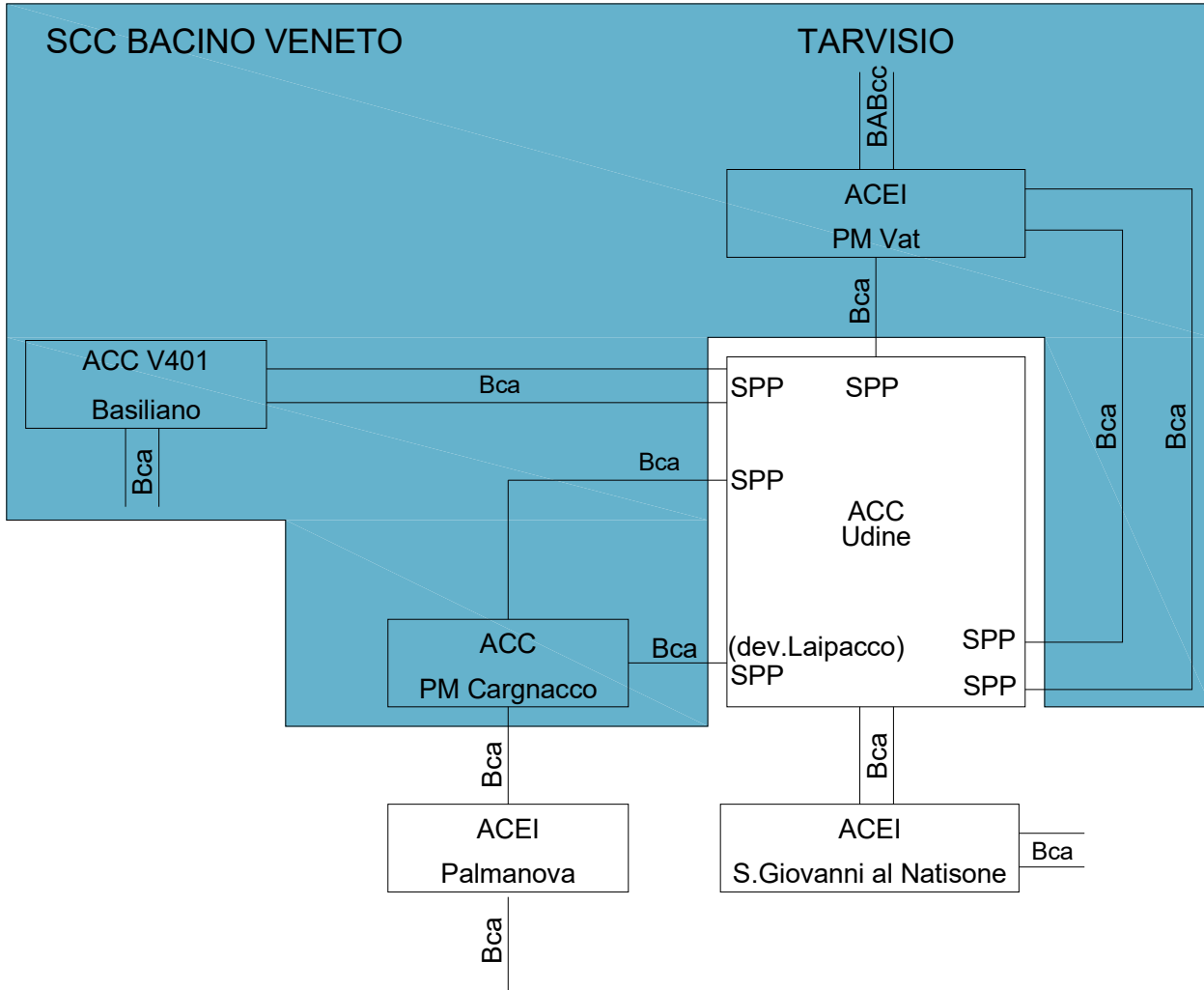


Figura 4 – Nodo di Udine – Stato attuale e Stato inerziale con gli interventi ACC Udine-Fase 0



*Figura 5 – Nodo di Udine – Stato di progetto ACC PM Cargnacco / SCC*

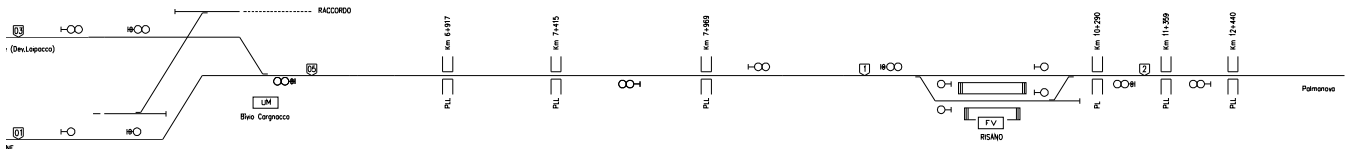
## 2.2 Fasi di attivazione

La realizzazione dell'intervento mantenendo contemporaneamente in esercizio la linea richiede più fasi realizzative, di cui le prime sugli impianti ACEI in esercizio sulla tratta Udine(e) – Palmanova(e); in queste prime fasi non si svilupperanno interventi relativi agli impianti di telecomunicazione.

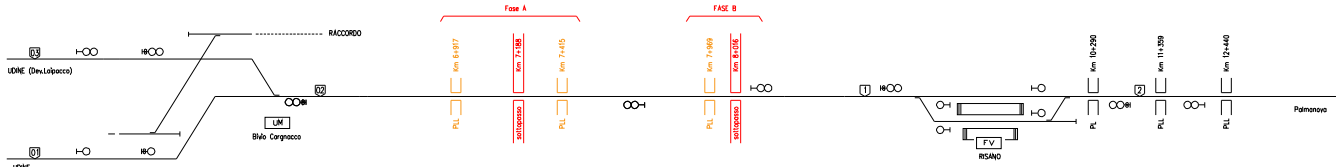
Le successive fasi saranno gestite con il nuovo ACC di PM Cargnacco, ed ivi ricadranno gli interventi TLC.

Le fasi previste sono 6 (A, B, 1, 2, 3, e 4) ed i seguenti schemi, riportano graficamente le attività previste da ciascuna fase.

### STATO ATTUALE



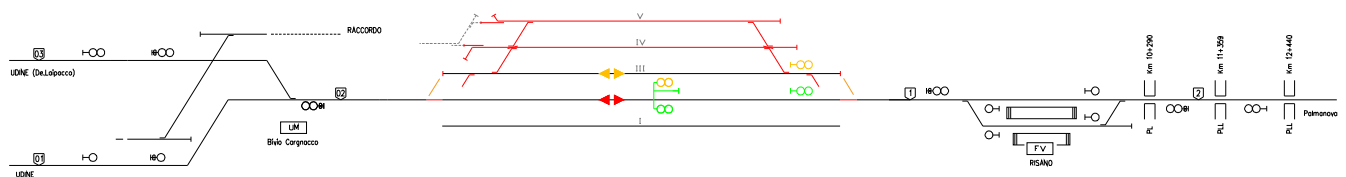
### FASI A/B ACEI Suppressione sistema P.L. V308 con opere sostitutive



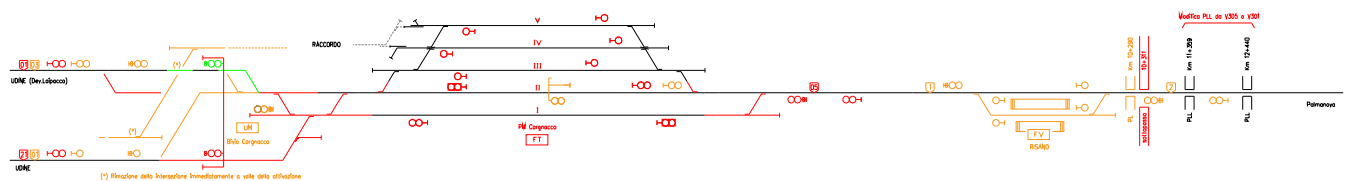
### FASE 1 ACEI Flessi provvisori per spostamento binario linea su nuova sede futuri stazionamenti



### FASE 2 ACEI Eliminazione flessi provvisori e ripristino circolazione su binario linea



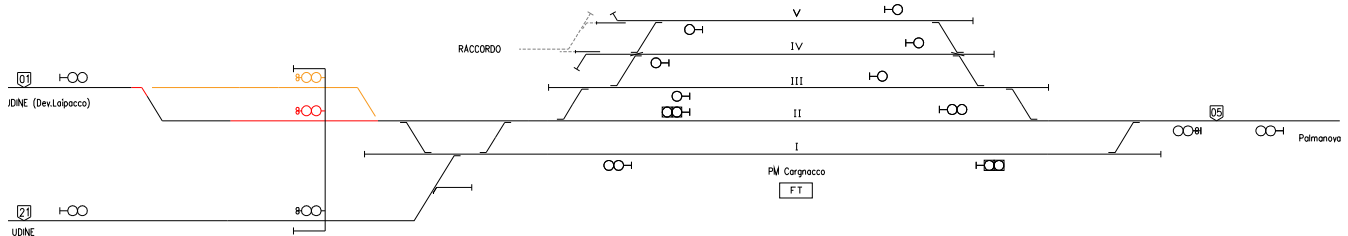
### FASE 3 ACC Attivazione ACC ed inserimento in SCC



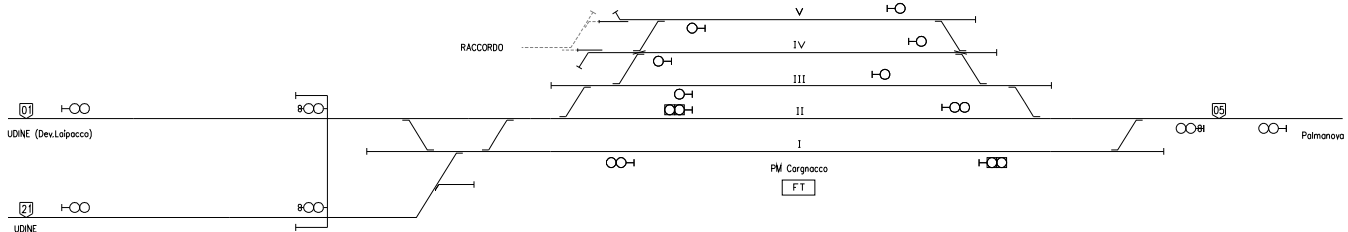
(\*) Rimozione della bisezione immediatamente a valle della attivazione

### FASE 4 ACC

#### Spostamento circolazione su tracciato definitivo lato Udine (Dev.Laipacco)



### CONFIGURAZIONE DEFINITIVA



Gli impianti ed i sistemi interessati dagli interventi sono i seguenti:

- ACEI Bivio Cargnacco / ACC PM Cargnacco;
- ACEI Risano;
- ACC Udine;
- Sistema V308 (apparecchiature a Risano) di gestione dei PLA133 km 6+917, Km 7+415 e Km 7+990) della tratta Bivio Cargnacco – Risano;
- Sistema V305 (apparecchiature a S. Stefano Ud. Km 12+452) di gestione dei PLA 11+359 e PLA Km 12+440 della tratta Risano – Palmanova.
- Telecomando punto-punto dell'ACEI di Bivio Cargnacco con posto di comando nell'UM di Udine;
- Sistema RTB, con Posto di Rilevamento ("PdR") installato al Km 17+306.

gli ultimi 4 punti limitatamente alle ricadute sulla rete cavi telefonici.

Gli interventi TLC si concentreranno nelle attività previste per la Fase 3 – Attivazione ACC e conseguente soppressione degli ACEI di Bivio Cargnacco e Risano, con la realizzazione del nuovo Fabbricato Tecnologico e delle reti cavi che afferiranno a :

- Locale TLC / UM: ubicato nel nuovo Fabbricato Tecnologico;

quindi, in questa fase verranno realizzati praticamente tutti gli interventi relativi agli impianti di telecomunicazioni.

### 3 SCOPO DEL DOCUMENTO

Il presente documento ha lo scopo di precisare le soluzioni impiantistiche e le modalità operative degli interventi per la realizzazione degli Impianti di Telecomunicazioni relativi alla progettazione del nuovo impianto di Sicurezza e Segnalamento ACC a schema V.401, telecomandabile da SCC, ovvero gli interventi tecnologici IS/TLC/LFM non legati a vincoli di tecnologia proprietaria.

Tali interventi in sintesi sono i seguenti:

- Potenziamento rete cavi fibra ottica principali, per realizzare il supporto di un impianto ACC telecomandabile da SCC, in particolare l'estrazione del cavo f.o. di direttrice esistente nel nuovo Locale Tecnologico.
- Fornitura e posa di cavo telefonico principale sulla tratta tra Udine e la località di S.Maria la Longa in quanto l'esistente risulta interferente con le lavorazioni del nuovo piazzale e con insufficienti coppie, non guaste, libere per il trasporto dei servizi IS.
- Realizzazione dell'impianto di telefonia selettiva integrata STSI sul nuovo ACC di PM Cagnacco.
- Fornitura e posa degli armadi N3 per l'attestamento dei cavi in fibra ottica e degli armadi telefonici ATPS per la terminazione dei cavi telefonici ed il contenimento delle apparecchiature.
- Realizzazione della rete cavi telefonici di piazzale a servizio dei telefoni in cassa stagna previsti per l'impianto di telefonia selettiva, con fornitura e posa delle piantane telefoniche con tettuccio e leggìo, complete di basamento.
- Realizzazione di impianto di diffusione sonora di servizio sui binari dello scalo con fornitura e posa di cavi e paline diffusione sonora con coppie di trombe, complete di basamento.
- Predisposizione per integrazione ed interfacciamento del nuovo impianto telefonico sotto la rinnovata dorsale di telefonia selettiva STSI che sarà realizzata nell'intervento di realizzazione di ACC Udine.
- Fornitura in opera di un sistema di trasmissione dati del tipo STM-16 (7035) inserito sulla dorsale esistente Udine-Cervignano, da ubicarsi nel locale telefonico (TLC/SCC) di PM Cagnacco, per le esigenze di trasporto reti dati al nuovo Posto Periferico SCC.
- Fornitura e posa di armadio rack 19" per Rete multiservizi per il contenimento delle apparecchiature destinate all'estensione della rete CCL, LAN-PIC Rossa e Intranet RFI Verde, delle reti dei sistemi RTB, MTR; l'estensione vera e proprie delle sopra citate reti rete sarà a carico di RFI in ambito di specifici accordi quadro.
- Fornitura e posa di apparecchiature per la remotizzazione di flussi 2mb/s E1 G.703 tra lo shelter GSM-R esistente e l'Ufficio Movimento dell'impianto ACEI di Palmanova, per consentire il trasporto della rete dati circolazione di SCC al previsto TdP per il DM Palmanova e per l'interfacciamento provvisorio dell'esistente Posto Controllo RTB ad SCC.

Il Progetto tiene conto della rete cavi principali esistenti e dei Sistemi ed Impianti di Telecomunicazione in esercizio nel Nodo di Udine e sulla linea verso Cervignano, noti al momento della redazione del progetto stesso.



Relazione Tecnica Impianti di Telecomunicazione

COMMESSA	LOTTO	CODIFICA	DOCUMENTO	REV.	FOGLIO
IZ09	00	D 58 RO	TC 00 00 001	A	15 di 44

Descrizione	Codifica										
	IZ09	00	D	58	PX	AC	04	0	1	001	
ACEI Risano - Piano Schematico IS esistente - Rimozioni	IZ09	00	D	58	PX	AC	04	0	1	001	
ACEI Risano - Piano canalizzazioni esistente in R/G	IZ09	00	D	58	PX	AC	04	0	2	001	
<b>Tratta Risano-Palmanova (Modifica PLA da V305 a V301)</b>											
PLA V301 Km 11+359/12+440 - Profilo di linea esistente in R/G	IZ09	00	D	58	PX	AC	05	0	1	001	
PLA V301 Km 11+359/12+440 - Piano canalizzazioni esistente in R/G	IZ09	00	D	58	PX	AC	05	0	2	001	
<b>ACC Udine (riconfigurazione per inserimento circolazione carrelli in linea)</b>											
ACC Udine - Piano schematico IS esistente in R/G	IZ09	00	D	58	PX	AS	07	0	1	001	
ACC Udine - Planimetria attrezz. IS-SCMT-LFM-TLC GA1 esistente in R/G	IZ09	00	D	58	P8	AS	07	0	3	003	

<b>Impianti di Telecomando ed Automazione</b>											
<b>Elaborati Generali</b>											
Riconfigurazione SCC/SCCM Venezia Mestre – Relazione Tecnica	IZ09	00	D	67	RO	OC	00	0	0	001	

<b>Impianti Meccanici</b>											
<b>Elaborati Generali</b>											
Relazione Tecnica - Impianti Safety	IZ09	00	D	17	RO	AI	00	0	0	001	
Relazione Tecnica - Impianti Security	IZ09	00	D	17	RO	AN	00	0	0	001	
Relazione Tecnica - Impianti Meccanici	IZ09	00	D	17	RO	IT	00	0	0	001	
Fabbricato ACC - Impianti Security Schema funzionale - Impianto rivelazione incendi	IZ09	00	D	58	DX	AI	01	0	5	001	
Fabbricato ACC - Impianti Security Pianta -	IZ09	00	D	58	PB	AN	01	0	3	001	

Relazione Tecnica Impianti di Telecomunicazione	COMMESSA	LOTTO	CODIFICA		DOCUMENTO	REV.	FOGLIO
	IZ09	00	D 58	RO	TC 00 00 001	A	16 di 44

Impianto controllo accessi / Antintrusione											
Fabbricato ACC - Impianti Security Schema funzionale - Impianto TVCC	IZ09	00	D	58	DX	AN	01	0	2	001	
Fabbricato ACC - Impianti Security Schema funzionale - Impianto controllo accessi / Antintrusione	IZ09	00	D	58	DX	AN	01	0	3	001	

<b>Impianti di Luce e Forza motrice</b>											
<b>Elaborati Generali</b>											
Relazione Tecnica - Impianti di energia LFM	IZ09	00	D	58	RO	LF	02	0	0	001	

Sono altresì stati presi a riferimento i seguenti elaborati di progetto prodotti dalle altre specialistiche, e in particolare:

- Planimetrie opere civili e piante/prospetti dei fabbricati tecnologici

Per l'analisi e le considerazioni di cui alla presente relazione sono inoltre stati presi a riferimento gli elaborati relativi ai precedenti studi e progetti, nonché gli Input funzionali dal Committente RFI:

- Elaborati relativi agli apparati e impianti in esercizio
- Programma di Esercizio della Stazione di Cagnacco emesso in Rev.0 in Giugno 2019
- Relazione Generale di inquadramento dell'intervento emessa da RFI a Settembre 2017
- Fascicolo Linea 65 PM Vat - Cervignano
- Schemi e Manuali degli Impianti di Telefonia Selettiva, Trasmissione Dati, Rete Cavi e Sistema di Supervisione della Circolazione in esercizio



#### 4.2 Elaborati di progetto tecnico Impianti di Telecomunicazione

Di seguito si forniscono i riferimenti degli elaborati di progetto tecnico relativi agli Impianti di Telecomunicazione:

Descrizione	Codifica										
<b>Impianti di Telecomunicazione</b>											
Relazione Tecnica Impianti di Telecom.	IZ09	00	D	58	RO	TC	00	0	0	001	
Piano cavi fibra ottica e telefonici principali	IZ09	00	D	58	PX	CV	00	0	0	006	
Architettura reti di telecom. per SCC - rete cavi	IZ09	00	D	58	AX	RT	00	0	1	007	
Architettura Impianto di Telefonia Selettiva	IZ09	00	D	58	DX	ST	00	0	0	008	
<b>ACC PM Cargnacco</b>											
Prospetto Armadi cavi fibra ottica N3 e Rack 19" rete	IZ09	00	D	58	DX	CV	02	0	1	001	
Prospetto Armadi Telefonici ATPS	IZ09	00	D	58	DX	CV	02	0	2	002	
Schema a blocchi funzionali Impianto TT e DS	IZ09	00	D	58	DX	ST	02	0	0	003	
Piano cavi telefonici secondari piazzale	IZ09	00	D	58	DX	CV	02	0	4	004	
Integrazione apparato ADM	IZ09	00	D	58	DX	RT	02	0	1	005	
<b>ACC Udine</b>											
ACC Udine - GA1- Prospetto Armadi Telefonici ATPS esistente in R/G	IZ09	00	D	58	DX	CV	07	0	2	001	

### 4.3 Riferimenti Tecnici e Normativi

Gli impianti dovranno essere realizzati nel rispetto di tutte le norme, disposizioni e regolamenti FS in vigore.

Si elencano nel seguito le disposizioni relative ad altre specialistiche che più caratterizzano le attività previste in appalto, rimandando al Capitolo “NORMATIVA DI RIFERIMENTO IMPIANTI DI TELECOMUNICAZIONI” l’indicazione di quelle specifiche normative per gli impianti di telecomunicazioni stessi.

#### 4.3.1 Generali

#### 4.3.2 Specifiche Impianti di Sicurezza e Segnalamento

- 1) Specifica dei requisiti del Terminale Operatore per impianti ACC/ACCM- RFI DTC STS SR SR SS40 001 A del 30/07/2013;
- 2) Schemi V401 ultima revisione: logica di interfaccia ACC/SCC;
- 3) Specifica Tecnica TT 801 RFI TC SCC ST TC 11 R01 A Rete di trasmissione fissa per SST ERTMS su linee convenzionali

#### 4.3.3 Sistemi di Alimentazione

- 4) Specifica Tecnica IS 728 RFI DTC ST E SP IFS ES 728 A “Sicurezza elettrica e protezione contro le sovratensioni per gli impianti elettrici ferroviari in bassa tensione”
- 5) Specifica Tecnica IS 732 Rev. D – “Sistema integrato di alimentazione e protezione per impianti di sicurezza e segnalamento”

#### 4.3.4 *Specifiche Tecniche di Interoperabilità*

- 6) DECISIONE 2012/88/UE DELLA COMMISSIONE 25 gennaio 2012 relativa alla specifica tecnica di interoperabilità per i sottosistemi “controllo-comando e segnalamento” del sistema ferroviario transeuropeo
- 7) DECISIONE 2012/696/UE DELLA COMMISSIONE del 6 novembre 2012 che modifica la decisione 2012/88/UE relativa alla specifica tecnica di interoperabilità per i sottosistemi “controllo-comando e segnalamento” del sistema ferroviario transeuropeo
- 8) DECISIONE 2015/14/UE DELLA COMMISSIONE del 5 gennaio 2015 che modifica la decisione 2012/88/UE relativa alla specifica tecnica di interoperabilità per i sottosistemi “controllo-comando e segnalamento” del sistema ferroviario transeuropeo
- 9) REGOLAMENTO (UE) 2016/919 DELLA COMMISSIONE del 27 maggio 2016 relativo alla specifica tecnica di interoperabilità per i sottosistemi “controllo-comando e segnalamento” del sistema ferroviario nell’Unione europea

Oltre ai riferimenti sopracitati, gli impianti, i materiali e le apparecchiature previste dovranno essere conformi alle Leggi, Norme (CEI, CENELEC, UNI, ...), Specifiche e Circolari vigenti e applicabili.

## 5 ACRONIMI E DEFINIZIONI

<b>ACC</b>	Apparato Centrale a Calcolatore
<b>ACC-M</b>	Apparato Centrale a Calcolatore – Multistazione
<b>ACEI</b>	Apparato Centrale Elettrico ad Itinerari
<b>AV/AC</b>	Alta Velocità/Alta Capacità
<b>BTS</b>	Base Transceiver Station
<b>DCO</b>	Dirigente Centrale Operativo
<b>ERTMS</b>	European Railway Traffic Management System
<b>ETCS</b>	European Train Control System
<b>GbE</b>	Gigabit Ethernet Rete TCP/IP dati Non Vitale
<b>GdV</b>	Gestione della Via
<b>GSM-P</b>	Global System for Mobile – Gestore Pubblico
<b>GSM-R</b>	Global System for Mobile - Railway
<b>IS</b>	Impianti di Segnalamento
<b>LT/L2</b>	Linea Tradizionale/Linea ERTMS Livello 2
<b>MSC</b>	Mobile services Switching Centre
<b>MT/BT</b>	Media-Bassa tensione
<b>NVC</b>	Nucleo Vitale Centrale
<b>NVP</b>	Nucleo Vitale Periferico
<b>PCS</b>	Posto Centrale Comando/Controllo
<b>PC</b>	Posto di Comunicazione
<b>PdS</b>	Posto di Servizio
<b>PJ2</b>	2° Bivio di interconnessione
<b>PLL</b>	Passaggio a Livello di Linea
<b>PM</b>	Posto Movimento
<b>DM</b>	Dirigente Movimento
<b>SCC</b>	Sistema di Comando e Controllo della circolazione
<b>PC-SCC</b>	Posto Centrale SCC
<b>PP-SCC</b>	Posto Periferico SCC
<b>STI</b>	Sistema Telecomunicazioni Integrato
<b>STSI</b>	Sistema di Telefonia Selettiva Integrata
<b>TLC/LD</b>	Rete di Telecomunicazioni Lunga Distanza
<b>TVCC</b>	TV Circuito Chiuso
<b>UPS</b>	Uninterruptedly Power Supply

## 6 DESCRIZIONE DEGLI IMPIANTI ESISTENTI

Si riporta di seguito una breve descrizione degli impianti e sistemi che sono in esercizio sull'impianto di Bivio Cargnacco ed in generale sulla direttrice Udine-Cervignano.

### 6.1 ACEI Bivio Cargnacco

L'impianto di Bivio Cargnacco è un ACEI, telecomandabile punto-punto da Udine, gestito in regime DC sotto controllo della circolazione CCL.

L'impianto di telefonia selettiva in esercizio è un impianto in tecnologia tradizionale per Stazione permanentemente presenziata e telecomandabile punto-punto con comunicazioni DM/DC, Telefoni di Blocco con i posti di servizio limitrofi; i telefoni ai segnali di protezione sono del tipo BC, mentre in linea vi sono telefoni Vbis/V TE, telealimentati. Il Posto di Lavoro telefonico è remotizzato ad Udine U.M.

Viene gestita la diffusione sonora di servizio, sulle zone fronte Fabbricato del Bivio.

Gli armadi TLC (un armadio telefonico e dei rack 19" pensili per la trasmissione dati) sono ospitati nel piccolo locale adibito ad Ufficio Movimento, normalmente impresenziato.

La rete cavi telefonici principali consta di un vecchio cavo 20 coppie Udine-Cervignano, con tutt'ora servizi TLC ed IS in esercizio, di un cavo 34 cp di cui 4 schermate di relazione con Udine-Parco e PM Vat e di un cavo 32 fibre ottiche Udine-Cervignano, posa aerea.

## 7 DESCRIZIONE GENERALE DEGLI INTERVENTI

### 7.1 Generalità

Per il Nodo di Udine sono previsti interventi infrastrutturali e tecnologici in diverse fasi ed appalti; in particolare il presente progetto insiste su Cargnacco, con un nuovo Posto di Movimento ed annesso scalo.

Gli interventi previsti per gli impianti di telecomunicazioni consistono principalmente nella realizzazione della rete cavi in fibra ottica a supporto del nuovo apparato ACC e del suo telecomando sotto SCC Direttrice Pontebbana.

Sostanzialmente gli interventi relativi agli impianti di telecomunicazioni che si prevedono di realizzare sono i seguenti:

- Potenziamento della rete cavi fibra ottica principali per realizzare il supporto di un impianto ACC telecomandabile da SCC, in particolare l'estrazione del cavo f.o. di direttrice esistente nel nuovo Locale Tecnologico e la posa di un secondo cavo per ridondanza da Cargnacco verso Udine.
- Realizzazione dell'impianto di telefonia selettiva integrata STSI sul nuovo ACC di PM Cargnacco.
- Fornitura e posa di cavo telefonico principale sulla tratta tra Udine e la località di S.Maria la Longa in quanto l'esistente risulta interferente con le lavorazioni del nuovo piazzale e con insufficienti coppie, non guaste, libere per il trasporto dei servizi IS, onere che sarà incrementato con la soppressione di Risano.
- Fornitura e posa di cavi telefonici di relazione provvisori tra il nuovo PM Cargnacco e l'ACEI ed intercettazione e rilancio dei cavi telefonici ed ottici principali interferenti, in particolare presso l'edificio ACEI.
- Fornitura e posa degli armadi N3 per l'attestamento dei cavi in fibra ottica e degli armadi telefonici ATPS per la terminazione dei cavi telefonici ed il contenimento delle apparecchiature.
- Realizzazione della rete cavi telefonici di piazzale a servizio dei telefoni in cassa stagna previsti per l'impianto di telefonia selettiva, con fornitura e posa delle piantane telefoniche con tettuccio e leggìo, complete di basamento.
- Realizzazione di impianto di diffusione sonora di servizio sui binari dello scalo con fornitura e posa di cavi e paline diffusione sonora con di coppie di trombe, complete di basamento.
- Predisposizione per integrazione ed interfacciamento del nuovo impianto telefonico sotto la rinnovata dorsale di telefonia selettiva STSI che sarà realizzata nell'intervento de ACC Udine.

Il Progetto tiene conto della rete cavi principali esistenti e dei Sistemi ed Impianti di Telecomunicazione in esercizio nel Nodo di Udine e sulla linea verso Cervignano, noti al momento della redazione del progetto stesso.

## 8 CARATTERIZZAZIONE IMPIANTI TLC

Di seguito si indicano le caratteristiche tecnico/progettuali nonché le modalità e le soluzioni impiantistiche degli interventi relativi agli impianti di telecomunicazioni precedentemente indicati al § 7.1

## 9 CAVI

### 9.1 Generalità

Per garantire i collegamenti e le comunicazioni relative al telecomando sotto SCC del nuovo ACC di PM Cargnacco è necessario intercettare l'esistente cavo 32 fibre ottiche di posa aerea per relazionare il nuovo Fabbricato Tecnologico, nonché la posa di un nuovo cavo di relazione con Udine; ciò anche in previsione del completamento del telecomando del Nodo.

In particolare, si dovrà predisporre la posa a terra all'interno dei portali TE in ambito nuovo piazzale PM Cargnacco del cavo aereo, con parziale terminazione dentro il nuovo locale TLC/SCC. Il nuovo tratto di cavo sarà posato a terra nei cunicoli e canalizzazioni predisposte in ambito progetto IS e sarà giuntato al restante cavo aereo in corrispondenza degli esistenti giunti G.3 e G.4 realizzati a suo tempo per gli attraversamenti del binario. Inoltre è previsto un secondo cavo 32 fibre ottiche da PM Cargnacco verso Udine, che si collegherà al cavo già previsto in precedente distinto intervento in uscita da ACC Udine verso il PL al Km 2+043, in modo tale da fornire convenientemente un secondo percorso per il collegamento del Posto Periferico PP-SCC di PM Cargnacco previsto per il telecomando dell'impianto.

Per risolvere le interferenze con le canalizzazioni esistenti e per un rinnovo del cavo telefonico stesso, è prevista la posa di un nuovo cavo telefonico principale 20 coppie tra Udine e la località di S.Maria la Longa, approfittando del fatto che le canalizzazioni di linea vengono tutte aperte per gli interventi IS di soppressione dei PL e rinnovo cavi, ed in quelle realizzate ex-novo in ambito PM Cargnacco.

Sarà inoltre relazionato in via provvisoria il nuovo PM Cargnacco con l'ACEI del Bivio, con intercettazione e rilancio dei cavi telefonici ed ottici principali interferenti, in particolare presso l'edificio ACEI stesso.

I cavi da posare con estensioni notevoli all'interno dei fabbricati normalmente presenziati, in armonia con quanto previsto dalla normativa vigente, avranno la guaina esterna di tipo M non propagante incendio ed a bassa emissione di fumi tossici e corrosivi (tipo CPR - LSZH), con giunti ai corrispondenti cavi normali nel piazzale o in linea a seconda della pezzatura, e con giunti isolanti nei pressi degli ingressi dei fabbricati tecnologici/edifici. I cavi dovranno essere conformi al regolamento UE 305/2011 (CPR) e correlata norma EN-30575 classe di reazione al fuoco marcatura CE.

La rete cavi che si svilupperà è indicata nell'elaborato:

***“Piano cavi fibra ottica e telefonici principali”***

## 9.2 Cavi principali in rame

Per i cavi principali in rame, è prevista la fornitura e posa di un cavo telefonico principale armato 20 coppie isolamento in polietilene espanso, rispondente alle disposizioni RFI TT 242/S. ed. 2017, tra Udine e la località di S.Maria la Longa, nonché l'intercettazione e rilancio dei cavi esistenti presso il Fabbricato ACEI.

La posa del cavo tra Udine e la località di S.Maria la Longa si rende conveniente per risolvere le interferenze con le canalizzazioni esistenti e per superare la dismissione dell'impianto di Risano, sfruttando il fatto che le canalizzazioni di linea vengono tutte aperte per gli interventi IS di soppressione dei PL e dei due ACEI. Nella località di S.Maria la Longa, il cavo verrà giuntato all'esistente cavo per Palmanova con rifacimento del giunto esistente e la posa di una nuova cassetta FS3/10 di derivazione.

Per relazionare provvisoriamente il nuovo locale tecnologico dell'ACC con l'ACEI di Bivio Cagnacco è prevista la posa di un cavo 20 coppie secondario.

I cavi telefonici saranno attestati e terminati su teste TT/R installate da un lato nei nuovi armadi telefonici ATPS 24 nel locale TLC/SCC, mentre dall'altro su esistenti armadi telefonici, in particolare in ACEI Bivio Cagnacco.

Per i cavi secondari 7/10, a seconda delle esigenze legate agli spazi disponibili sugli armadi telefonici ATPS o telai esistenti, essi potranno essere ivi terminati su testine a vite TA.

La posa del cavo sarà effettuata in cunicolo affiorante nel piazzale e/o in canalizzazioni/polifore in ambito stazione. Le canalizzazioni sono previste in ambito progetto impianti IS, così come la scopertura e successiva ricopertura finale dei cunicoli esistenti in linea.

Le operazioni di posa, giunzione, terminazione totale e/o parziale saranno eseguite in conformità a quanto previsto nel capitolato tecnico TT 239-2018 (RFI DTC.ST.T PR ST 17 001 A).

Saranno inoltre attestati su armadi telefonici ATPS, conformi alla norma tecnica TT 423, anche i cavi telefonici secondari per i collegamenti interni ed i cavi telefonici 4 coppie 7/10 di piazzale impiegati per la rete di telefonia selettiva, terminati su testine a vite TA.

Le testine a vite saranno montate su telaio tipo CITA 100.

### 9.2.1 Armadi telefonici

I fronte armadi telefonici ATPS di attestamento dei cavi telefonici, principali e secondari sono riportati nell'elaborato:

- **“Prospetto Armadi Telefonici ATPS”**

La dislocazione degli armadi e/o telai sono indicate negli elaborati relativi ai layout dei locali tecnologici del progetto IS:

- **“Lay-out Fabbricato Tecnologico ”**

ed in quota parte, per i locali esistenti, come estratto riportato negli elaborati di vista fronte armadi stessi.



### 9.3 Cavi fibra ottica

I cavi ottici utilizzati saranno conformi alle norme tecniche TT 528/S-2017 e la posa sarà conforme alle modalità previste nel capitolato tecnico TT239-2018. La relativa posa verrà effettuata utilizzando le canalizzazioni di dorsale su cunicolo affiorante e canalette di nuova realizzazione in ambito interventi di piazzale e di linea indicati nel progetto degli impianti IS, o esistenti, nonché utilizzando passaggi cavi e cavedi esistenti.

Per la funzionalità e per la sicurezza dell'esercizio ferroviario verranno adottate soluzioni impiantistiche con percorsi differenziati per la posa in opera di cavi ottici provenienti da direttrici diverse e diretti al medesimo sito.

La posa avverrà quindi in nuove canalizzazione progettate negli impianti IS in abito piazzale, realizzate con percorsi alternativi.

Lungo linea ed in ambito piazzale di Udine (verso il PL Km 2+043), la posa avverrà nelle canalizzazioni esistenti, scoperte negli interventi per i cavi IS di relazione.

I cavi ottici saranno costituiti con cavi a 32 fibre ottiche SMR attestati in armadi in tecnica N3 (in accordo a norme ETSI ETS 300-119).

I cavi in fibra ottica saranno attestati su nuovi armadi N3 installati nel locale TLC/SCC, mentre lato Udine il cavo sarà terminato nel Box Ottico previsto nell'intervento di ACC Udine relativo al PAI-PL Km 2+043.

#### 9.3.1 Schema e tipologia di posa

Lo schema di posa cavo è riportato nell'elaborato "*Piano cavi fibra ottica e telefonici principali*", contenente i riferimenti ai piani canalizzazioni di piazzale del progetto IS che prevede dei percorsi cavi omnicomprensivi.

Le fibre dei cavi costituenti le dorsali saranno terminate su cassette da installare su due distinti nuovi armadi N3.

Tutti i cavi TLC posati all'interno di edifici potenzialmente presenziati da personale dovranno essere dotati di guaina esterna non propagante l'incendio e a bassa emissione di fumi opachi e gas tossici e corrosivi, conformi al regolamento UE 305/2011 (CPR) e correlata norma EN-30575 classe di reazione al fuoco marcatura CE.

I cavi ottici delle dorsali pari e dispari saranno posati in canalizzazioni distinte e su percorsi diversi per garantire il principio di ridondanza di percorso.

In prossimità di cabine MT/BT e degli stessi fabbricati tecnologici, in presenza di sistemi di alimentazione a separazione galvanica, occorrerà garantire la non continuità elettrica della guaina dei cavi in fibra ottica, introducendo i prescritti giunti isolanti.

I giunti dei cavi in fibra ottica saranno sistemati in apposito pozzetto per giunti, conformemente al disegno TT3155. In corrispondenza a ciascun giunto sarà essere installata una presa di terra tipo PS3 completa di pozzetto e puntazza metallica, lasciata normalmente scollegata dallo schermo del cavo.

Le caratteristiche delle giunzioni/terminazioni di tutti i cavi utilizzati, salvo diversa e ulteriore prescrizione, devono essere coerenti con quanto indicato nel Capitolo “Normativa di Riferimento Impianti di Telecomunicazioni” e in ambito RFI, nazionale e internazionale.

Il piano schematico di posa è riportato nell’elaborato “*Piano cavi fibra ottica e telefonici principali*”.

Le viste fronte armadi sono riportate negli elaborati:

- “*Prospetto Armadi cavi fibra ottica N3 e Rack 19” rete*”

La dislocazione degli armadi e/o telai sono indicate negli elaborati relativi ai layout dei locali tecnologici:

- “*Lay-out Fabbricato Tecnologico*”

ed in quota parte, per i locali esistenti, come estratto riportato negli elaborati di vista fronte armadi stessi:

- “*ACC Udine – GA1- Prospetto Armadi Telefonici ATPS esistenti in R/G*”

### 9.3.2 Utilizzazione e sezionamento cavi a fibre ottiche

Lo schema di utilizzazione e sezionamento dei cavi ottici prevede, di principio, una separazione in due gruppi delle fibre riservate ai servizi IS ed ai servizi TLC veri e propri. Comunque, per il cavo 32 fibre ottiche aereo in esercizio lo schema di estrazione delle fibre seguirà quello presente al momento della realizzazione di lavori, in quanto l’effettiva utilizzazione potrà subire modifiche a seguito esigenze di esercizio. Al momento, solo le prime 8 fibre sono estratte in tutte le località e trasportano servizi e relative scorte, in particolare la 1-2 per il 155 Mb/s GSM-R, le 5-6 il telecomando DOTE, con la 17-18 utilizzate per la rete Diagnostica Manutenzione TLC.

### 9.3.3 Bretelle / Semibretelle in fibra ottica

Per esigenze di permutazioni di fibre ottiche, tra l’attestamento di un cavo in cassetto ed altri cassette ottici dello stesso armadio o di armadi diversi, verranno messe a disposizione degli stock di bretelle ottiche di diverse lunghezze, in quantità pari ad almeno quanto indicato nella seguente tabella:

	Loc TLC eesist.	ACC	
bretelle/semibretelle in f.o. di lunghezza fino a 4 m.		32	
bretelle/semibretelle in f.o. di lunghezza da 4,01 m. a 10 m.		16	
bretelle/semibretelle in f.o. di lunghezza da 10,01 m. a 15,01m.			

### 9.4 Cavi secondari

Nel piazzale del nuovo impianto ACC sarà realizzata una rete di cavi telefonici secondari, al fine di collegare i telefoni di piazzale previsti per il sistema telefonico selettivo integrato (STSI).

La rete cavi secondari sarà realizzata mediante l’impiego di cavo secondario a 4 coppie 7/10. I circuiti di piazzale saranno chiusi ad anello nell’armadio telefonico ATPS per assicurare continuità del servizio in caso di interruzione (apertura) del cavo stesso. La terminazione dei cavi in questione sarà effettuata negli armadi ATPS mediante l’utilizzazione di testine con morsetti a vite tipo TA10, alloggiare su pannelli C.I.T.A. con morsetti a vite a corredo.

I cavi secondari saranno posati secondo le modalità previste nel capitolato tecnico TT 239; per la loro attestazione verrà utilizzato uno dei nuovi armadi ATPS24 previsto nel locale TLC.

Gli anelli di piazzale così terminati nel locale TLC/SCC (sede del nuovo concentratore telefonico) e saranno ivi collegati con permutate ai pannelli dei nuovi impianti di telefonia.

Eventuali collegamenti fra i diversi armadi telefonici ATPS esistenti e quelli con pannelli di nuova installazione saranno effettuati tramite cavi telefonici di relazione 20 coppie, del tipo con isolamento in plastica, con attestamento su morsettiera a vite di tipo TA o TT/R. In particolare, questi collegamenti riguarderanno alcuni dei circuiti telefonici in esercizio in ACEI Cargnacco, per le fasi provvisorie.

Nei piazzali si poseranno piantane telefoniche in materiale plastico, complete di tettuccio e leggio, atte a contenere i telefoni stagni; le piantane saranno conformi alla normativa tecnica TT510. All’interno del grembiule della piantana telefonica sarà alloggiata un’apposita cassetta stagna con morsettiera di tipo sezionabile, per il collegamento del telefono stagno stesso al cavo telefonico secondario.

Le reti cavi telefonici secondari di piazzale e particolari di posa sono rappresentate nell’elaborato:

- **“Piano cavi telefonici secondari piazzale”**

Il fronte armadi telefonici ATPS di attestamento dei cavi telefonici secondari è riportato nell'elaborato:

- ***“Prospetto Armadi Telefonici ATPS”***

## 9.5 Piantane Telefoniche

Nel piazzale saranno installati dei telefoni selettivi in cassa stagna di tipo STSI, telearalimentati e telediagnosticabili, a 2 linee per chiamate DM/DCO e DOTE, a standard STSI.

I telefoni di piazzale sono previsti installati su piantane telefoniche con tettuccio e leggio da ubicarsi:

- ai segnali di protezione in corrispondenza delle colonnine dei Posti di Stabilizzazione;
- all'esterno dell' U.M. ;
- in corrispondenza della colonnina del dispositivo Allarme Boccole Calde “All. BC03” come da Piano Schematico IS.

così come meglio indicato nell'elaborato:

- ***“Piano cavi telefonici secondari piazzale”***

e nel piano schematico IS dell'impianto.

Il circuito di piazzale verrà realizzato con cavi telefonici a 4 coppie, in rame da 7/10, isolate in materiale termoplastico, sottoguaina di acciaio biplaccato/corrugato e protezione esterna in materiale termoplastico.

Le piantane telefoniche saranno del tipo in vetroresina con tettuccio, conformi alle Norme Tecniche FS TT510 e corrispondenti ai disegni FS3156-3157, complete di basamento con tubazioni predisposte per il passaggio cavi e piedestallo.

## 9.6 Paline in Vetroresina di sostegno trombe diffusione sonora

La predisposizione per i diffusori sul piazzale comprende, oltre alla posa del cavo, anche l'installazione della palina di sostegno in VTR che dovrà avere le seguenti caratteristiche:

- Lunghezza mm 4800
- Diametro alla base 155 mm
- Diametro in punta 76 mm
- Peso indicativo Kg 11
- Spessore indicativo 4,5 mm

Le paline devono essere predisposte con un'asola alla base (all'altezza di circa 1 m fuori terra) per il contenimento di una morsettiera a madonnina atta al collegamento dei cavi provenienti dall'armadio telefonico, dei cavi di collegamento con eventuali paline successive e dei cavi di alimentazione delle trombe sulla sommità della palina stessa.

Esse devono essere complete di cassette terminazione/smistamento cavi munite di morsettiere, staffe di sostegno, costruzione dei blocchi di fondazione, la posa nel calcestruzzo dei tubi flessibili di diametro 50 mm, nonché la fornitura di tutti i materiali occorrenti, gli allacciamenti elettrici necessari, fornitura e posa del cavo di collegamento (posato all'interno della palina) tra la cassetta alla base e gli altoparlanti posti alla sommità

Le paline dovranno essere posizionate su basamento in calcestruzzo di dimensioni 600x600x800, con la posa nel calcestruzzo dei tubi flessibili di diametro 50 mm, prevedendo il collegamento al cunicolo o tubazione di dorsale mediante tubo PVC diam.100 mm e pozzetto di raccordo.

Il posizionamento delle paline deve rispettare i franchi limite sia lato treno (profilo minimo degli ostacoli), sia lato camminamento.

La loro dislocazione a copertura dei binari di stazionamento d'ingresso allo Scalo è schematicamente indicata nell'elaborato ***“ACC PM Cargnacco - Piano cavi telefonici secondari piazzale”***

## 10 SISTEMA DI TELEFONIA SELETTIVA INTEGRATO (STSI)

### 10.1 Generalità

Nel Nodo di Udine sono previsti, in generale, più interventi di “upgrading” o rinnovo tecnologico; in particolare sull’impianto di Udine stesso e la tratta limitrofa fino a Basiliano è prevista la realizzazione di un rinnovato circuito di telefonia selettiva a standard STSI con dorsale omnibus su flussi E1 2 Mb/s.

Per i servizi di comunicazioni telefoniche e radio GSM-R ad uso dei Dirigenti Movimento, si prevede l’estensione degli impianti STSI previsti per la tratta Udine-Basiliano-Codroipo (Sacile), mantenendone l’architettura, sfruttando la prevista nuova dorsale omnibus STSI per collegarvi il concentratore telefonico del Posto di Movimento Cargnacco.

Questo consente di integrare l’impianto del PM Cargnacco in una postazione di diagnostica unificata prevista nell’altro intervento, consentendo una razionalizzazione manutentiva, nonché il collegamento al DOTE di riferimento di Mestre sul un nuovo circuito STSI, in sostituzione dell’attuale DOTE AS100.

L’impianto di telefonia selettiva sarà collegato ad una dorsale Omnibus STSI, come previsto per le linee gestite in un’area sotto SCC e con le stazioni o Posti di Servizio limitrofi.

E’ prevista la posa dei Posti di Lavoro telefonici sui banchi operatori Dirigente Movimento e di telefoni in cassa stagna in prossimità dei segnali di protezione del nuovo impianto ACC.

Per le esigenze di servizio, verrà interfacciata la componente sonora del sistema di diffusione sonora di servizio e di emergenza, secondo lo schema in esercizio sugli attuali impianti di scalo.

Gli apparati di cabina saranno del medesimo tipo previsto nell’ambito degli interventi di Potenziamento Tecnologico ACC/SCC Udine con, in particolare, il trasporto dei circuiti omnibus STSI su Flussi E1 G.703 2Mb/s, messi a disposizione sui sistemi SDH GSM-R; fornirà tutti i servizi integrati, abbandonando lo schema base con i circuiti omnibus su coppie telefoniche degli impianti STSI di prima generazione.

Il concentratore telefonico CTS sarà collegato sotto il previsto circuito STSI Udine-Basiliano-Codroipo, aprendo l’anello a monte di Basiliano, “ruotando” il flusso G.703 E1 verso la nuova estrazione di Cargnacco ed ivi reinstrarla a Basiliano.

Il concentratore telefonico capotratta CTS0 dovrà essere aggiornato nella configurazione per l’inserimento del nuovo CTS, così come dovranno essere riconfigurati quelli di Udine-Inizio Tratta , Basiliano e Codroipo.

L’impianto sarà preso in carico sotto la diagnostica della postazione fissa prevista nell’intervento relativo ad ACC Udine, ubicata nel presidio di manutenzione TLC di Udine.

Lo schema a blocchi funzionali dell’impianto è riportato nell’elaborato: “*Architettura Impianto di Telefonia selettiva*”, di cui si riporta uno stralcio significativo:

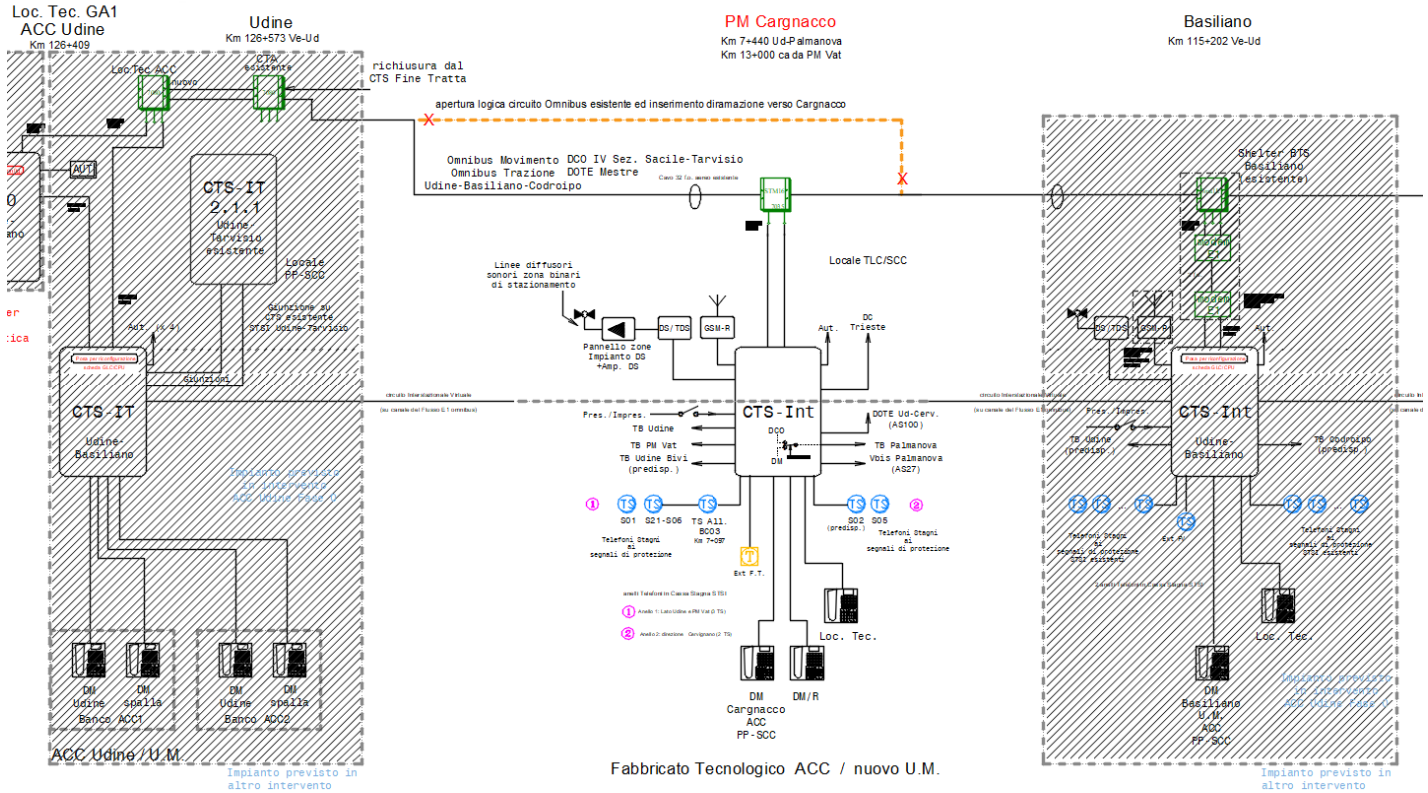


Fig.6 - Architettura impianto di telefonia selettiva

## 10.2 Interventi di cabina

L'impianto di telefonia selettiva del nuovo impianto ACC sarà realizzato con un concentratore telefonico di stazione CTS, del tipo analogo a quanto previsto nel progetto relativo all'intervento previsto per ACC Udine o della tratta SCC Mestre-Portogruaro in esercizio, in particolare con il *trasporto dei circuiti omnibus STSI su Flussi E1 G.703 2 Mb/s*; tale scelta consente di sfruttare l'esistente infrastruttura di rete SDH di RFI in esercizio ed è aperta per essere coerentemente ed agevolmente espansa, eventualmente, sulle tratte limitrofe all'intervento in oggetto.

Il concentratore telefonico sarà quindi predisposto con schede interfaccia per i circuiti telefonici di dorsale omnibus mediante schede STSI omnibus su flusso E1 G.703 2 Mb/s per il collegamento alla rete di trasporto SDH esistente nonché delle schede interfaccia console Digitel ad uso del D.M. e dei manutentori; anche il circuito interstazionale, laddove non siano presenti telefoni in cassa stagna lungo linea, sarà instradato tra i concentratori CTS limitrofi tramite canali fonici ricavati nei flussi di collegamento di cui sopra. Liberando i circuiti Omnibus dal vecchio vincolo dell'uso di coppie telefoniche, si raggiunge un conseguente miglioramento dell'affidabilità e dagli effetti dei disturbi atmosferici tipici per i cavi telefonici.

Esso sarà inoltre corredato di schede interfaccia per linee telefoniche automatiche da PABX FS e per le linee tipo BL esistenti con le località/posti di servizio e scali limitrofi, nonché, in particolare, col circuito DC Udine-Cervignano, oltre che naturalmente sul circuito omnibus DCO Mestre ed al DOTE Mestre.

Il concentratore interfacerà e gestirà la radio GSM-R dell'operatore DM e la console telefonica ad uso dei manutentori.

Dalla postazione telefonica operatore DM sarà possibile impegnare per annunci di servizio, con tasti zona dedicati, la diffusione sonora sul piazzale dello scalo.

I posti di lavoro telefonici per i Dirigenti Movimento, data la postazione ridondata prevista per il Banco Operatore ACC, saranno configurati accoppiati, con 2 Posti di Lavoro telefonici da DM.

Nei locali tecnici e nei locali ad uso dei manutentori verranno posate console telefoniche di servizio di ausilio agli operatori manutenzione.

I circuiti da interfacciare, le linee da realizzare, i telefoni da gestire ed i servizi da fornire sono dettagliati nello schema a blocchi funzionali, riportato nell'elaborato:

- **“Schema a blocchi funzionali Impianto TT e DS”**

Il fronte armadi telefonici ATPS destinati a contenere i pannelli alimentazione ed i concentratori telefonici è riportato nell'elaborato **“Prospetto Armadi Telefonici ATPS”**.

### 10.2.1 Concentratori Telefonici di Stazione

Per il Posto di Movimento Cargnacco, oggetto di rinnovo completo con la realizzazione del nuovo apparato ACC, è prevista la realizzazione di un nuovo impianto di telefonia selettiva integrata STSI di cabina e piazzale, completo con la posa degli impianti di telefonia selettiva di piazzale e rete cavi telefonici secondari.

Il concentratore telefonico CTS sarà alloggiato nei nuovi armadi telefonici, come indicato nell'elaborato **“Prospetto armadi telefonici ATPS”**.

I flussi E1 2 Mb/s per il collegamento del nuovo concentratore CTS alla dorsale omnibus verso il CTS0 saranno messi a disposizione sul nuovo apparato SDH, per il collegamento ad Udine e Basiliano.

### 10.2.2 Diagnostica impianto

Il concentratore telefonico CTS dovrà essere diagnosticabile in locale tramite collegamento al PC portatile di configurazione e manutenzione e da remoto dalla Postazione di Diagnostica della tratta STSI sotto la quale verrà collegato il nuovo CTS.

Dovranno essere diagnosticati anche i nuovi amplificatori di diffusione sonora ed i pannelli zone DS.

## 10.3 Interventi di Piazzale

Nel piazzale oggetto di intervento saranno installati telefoni selettivi in cassa stagna, telealimentati e telediagnosticabili, a 2 linee per chiamate DM/DCO e DOTE, a standard STSI.

I telefoni di piazzale sono previsti:

- ai segnali di protezione in corrispondenza delle colonnine dei Posti di Stabilizzazione;
- all'esterno dell' U.M. ;



- in corrispondenza della colonnina del dispositivo Allarme Boccole Calde “All. BC03” come da Piano Schematico IS.

I telefoni da installare su piantana nel piazzale saranno in quantità complessiva di 5, oltre a quello sul fabbricato tecnologico.

Il circuito di piazzale verrà realizzato con cavi telefonici a 4 coppie, in rame da 7/10, isolate in materiale termoplastico, sottogaina di acciaio biplaccato/corrugato e protezione esterna in materiale termoplastico.

I telefoni in cassa stagna saranno installati su piantane telefoniche in vetroresina con tettuccio, conformi alle Norme Tecniche FS TT510 e corrispondenti ai disegni FS3156-3157.

Il telefono in cassa stagna previsto in installazione all'esterno del Fabbricato saranno del tipo Telefono Stagno Multilinea con accesso alle due linee STSI Movimento e Trazione, e Linea automatica FS, il tutto come meglio indicato negli elaborati:

*“Schema a blocchi funzionali Impianto TT e DS”*

*“Piano cavi telefonici secondari piazzale”*.

#### 10.4 Interventi in Linea Tratta Udine-Cargnacco e Cargnacco-Risano-Palmanova

Il nuovo profilo di blocco conseguente alla soppressione di Passaggi a Livello e della Stazione di Risano comporta la rimozione di alcuni telefoni di linea; ne consegue che gli interventi previsti sono essenzialmente di rimozione piantane, cassette di sezionamento e telefoni in cassa stagna in servizio nell'impianto di ACEI Cargnacco e Risano.

Le quantità sono riassunte sullo schematico riportato nel 3° foglio dell'elaborato *“Piano cavi fibra ottica e telefonici principali.”*

#### 10.5 Impianto di Diffusione Sonora

Il sistema STSI è interfacciato, tramite il CTS (concentratore telefonico di stazione) installato in loco, con un impianto di diffusione sonora di servizio sul piazzale, suddivisibile in diverse zone, in modo da consentire al Dirigente Movimento o al DCO di effettuare annunci locali sullo scalo mediante la console telefonica in dotazione.

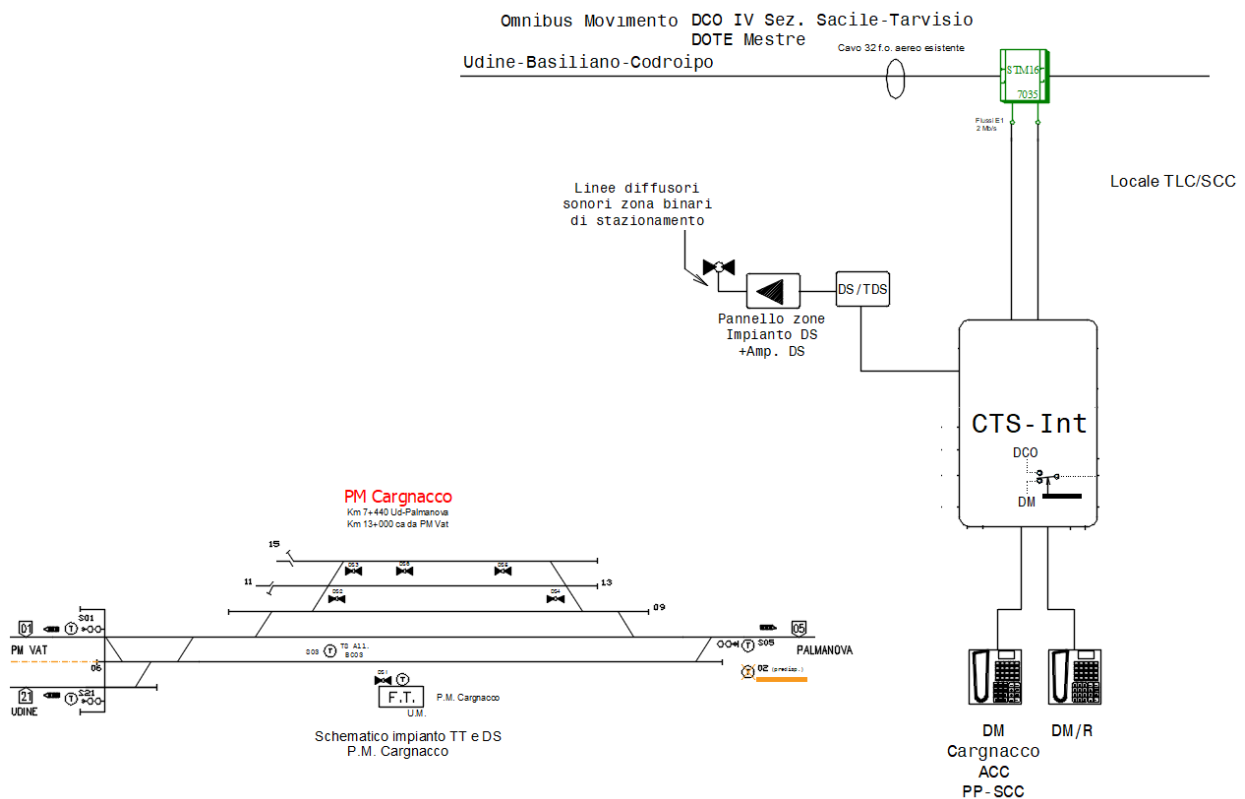
L'impianto di Diffusione Sonora di servizio potrà svolgere anche le funzioni di Impianto di “Diffusione dell’Emergenza” sul nuovo scalo, laddove il Piano di emergenza lo ritenesse necessario.

I comandi di accensione, il criterio di impegno ed il segnale di fonia in uscita/ingresso dal Concentratore Telefonico saranno veicolati al nuovo pannello zone ed Amplificatore DS previsti installati in armadio telefonico.

L'impianto di diffusione sonora di servizio sarà realizzato con trombe da 20W, alimentate a 100V, dotate di trasformatore di isolamento ed adattamento di impedenza, installate a coppie su paline in vetroresina, ed a muro sull'esterno del fabbricato tecnologico; in particolare, sarà servita, con una dorsale gestita con Zone di diffusione sonora di servizio dedicata, l'area dei binari di stazionamento.

Per la realizzazione delle linee di piazzale, è prevista la posa di cavi 2x2,5 mmq del tipo per energia, adatti ad un impianto di cavi DS di piazzale per le linee a 100V dei diffusori sonori; i cavi verranno giuntati in cassette plastiche stagne previste a corredo delle paline stesse.

Di seguito riporta uno stralcio dello schema di principio dell'interfacciamento da realizzare



**Fig. 7 – Schema di principio impianto di diffusione sonora di servizio**

L'amplificatore ed il pannello zone dovranno essere diagnosticabili in locale dal concentratore telefonico CTS e da remoto dalla Postazione di Diagnostica della tratta STSI sotto la quale verrà collegato il nuovo CTS.

## 10.6 Architettura rete di trasporto circuiti e canali fonici impianto STSI

Come anticipato nei paragrafi precedenti, il trasporto dei circuiti omnibus del sistema STSI dal CTS di Udine al CTS di richiusura sarà realizzato tramite flussi E1 G.703 2Mb/s, con interfacciamento diretto, mediante apposite schede di interfaccia, dei concentratori telefonici CTS, ai flussi E1 lato Est e lato Ovest (o a monte ed a valle, che dir si voglia).

I flussi saranno resi disponibili dai sistemi SDH di RFI integrati dal nuovo apparato ADM-16 previsto nel locale telefonico di PM Carnagacco ad integrazione della dorsale Udine-Cervignano esistente.

L'elaborato grafico "Architettura Impianto di Telefonia Selettiva" riporta schematicamente anche la rete di trasporto dei circuiti omnibus e delle linee di fonia descritte.

## 11 SISTEMI TRASMISSIVI

### 11.1 Apparati di trasmissione dati a servizio ACC PM Cargnacco

Per le esigenze di trasporto flussi / reti dati al nuovo impianto, nel nuovo Locale TLC/SCC del Posto di Movimento si prevede la fornitura in opera di un sistema di trasmissione dati del tipo STM-16 (7035) da inserire sull'esistente dorsale SDH GSM-R Udine-Cervignano.

L'elaborato "*Architettura reti di telecomunicazioni per SCC - rete cavi*" ripota l'architettura della rete dati richiesta da SCC (oggetto si separato intervento), per realizzare la quale occorre appunto predisporre a PM Cargnacco una estrazione di Flussi E1 2 Mb/s G.703.

Anche la dorsale dell'impianto di telefonia selettiva STSI sarà veicolata da un flusso E1 2 Mb/s rendendo così molto più agevole l'inserimento del nuovo concentratore telefonico sul circuito omnibus STSI previsto negli interventi di progetto ACC Udine, con un semplice reinstradamento dei flussi tra Udine e Basiliano, come schematicamente indicato nell'elaborato "*Architettura impianto di Telefonia Selettiva*".

Il nuovo apparato STM-16 sarà ubicato nel locale TLC/SCC, completato da relativa Stazione di Energia ed un armadio/telaio ripartitore flussi; esso sarà integrato nel sistema di supervisione esistente centralizzato al NOCC di Roma.

La rete cavi fibra ottica prevista, di cui al **\$9.3**, opportunamente spillata nel PM Cargnacco, fornirà i supporti in fibra per il collegamento.

### 11.2 Cablaggio del nuovo apparato

L'apparato sarà alloggiato all'interno di un armadio del tipo N3 per apparato 7035 (dimensioni indicative 600x300x2200 mm).

La distribuzione delle apparecchiature negli armadi deve soddisfare sia vincoli di ingombro, sia i vincoli di dissipazione termica delle apparecchiature contenute.

L'armadio N3 dovrà essere corredato di tutte le alimentazioni necessarie richieste dagli apparati.

Gli oneri derivanti da tale attività sono compresi e compensati dalle voci a corpo.

Ad installazione ultimata l'Appaltatore dovrà riportare dettagliatamente, su supporto cartaceo e/o magnetico, il layout di impianto con la disposizione sia dei telai che ospitano le apparecchiature trasmissive sia dei sistemi di alimentazione; esso dovrà, inoltre, riportare lo schema di tutti i collegamenti predisposti tra gli enti interessati, al fine di agevolare tutte le future operazioni di manutenzione.

### 11.3 Sincronizzazione

Il nuovo apparato STM-16 riceverà i segnali di sincronizzazione dalla dorsale 155 Mb/s GSM-R in esercizio, costituita anch'essa da apparati 7035.

### 11.4 Alimentazione

I sistemi SDH saranno alimentati dai sistemi di alimentazione standard previsti dal progetto GSM-R nazionale. L'alimentazione dovrà essere garantita, anche in caso di guasto della rete di distribuzione, per un

tempo minimo tale da soddisfare i requisiti di funzionamento dei sistemi serviti in caso di assenza di rete elettrica.

Il sistema di alimentazione dovrà essere rispondente alle normative di sicurezza ed alla disposizione RFI-DMA-IM.SST/A0011/P/2005/0000695 del 16/11/2005 avente oggetto "Miglioramento prestazioni impianti CTC e BCA" ed alle direttive RFI/TC.SS.TB/009/318 del 03/10/2006 "protezioni contro le sovratensioni dei Sistemi di Controllo e di Distanziamento dei treni" ed RFI-DTC-DNS\A0011\P\2007\0000715 del 22/11/2007 "Disposizioni integrative per la protezione contro le sovratensioni di apparati ed impianti", applicando la normativa sulla "Protezione per separazione elettrica" (CEI 64.8 Art. 413.5) ai fini della incolumità del personale che interviene sugli impianti.

Le prestazioni dei circuiti di alimentazione delle apparecchiature dovranno, comunque, soddisfare i requisiti CEPT T/TR02-02 ed ETSI ETS 300 132.

Sarà cura dell'Appaltatore provvedere alla corretta alimentazione dei telai utilizzando eventualmente dei convertitori AC/DC in grado di erogare la potenza necessaria ad alimentare correttamente gli apparati del telaio stesso ed alloggiati in un subtelaio standard (Stazione di Energia).

La fonte primaria di energia deve essere di tipo "NoBreak" (essenziale) e sarà fornita da appositi interruttori sul previsto Quadro di Distribuzione presente nel locale tecnologico stesso, a sua volta alimentato da dedicata sezione dal SIAP, così come previsto nel progetto degli impianti di Alimentazione e Luce e Forza Motrice.

Lo schema dell'integrazione prevista è riportato nell'elaborato

***"ACC PM Cargnacco - Sistemi trasmissivi - integrazione apparato ADM"***

in cui viene data anche indicazione dell'ubicazione dell'apparato e relativi armadi/telai a supporto.

## 11.5 Remotizzazione punto-punto flussi 2 Mb/s per servizi SCC Palmanova

Per la completa predisposizione delle vie di trasmissione dati per la WAN SCC si rende necessario realizzare una relazione punto-punto per trasmissione dati dall'esistente shelter BTS GSM-R ubicato nel piazzale di Palmanova ed il locale TLC adiacente l'Ufficio Movimento dell'ACEI di Palmanova stesso.

Nello specifico, si prevede una coppia di remotizzatori di flussi 2 Mb/s E1 G.703 (su fibre del cavo ottico di relazione) da alloggiare rispettivamente nel rack dello shelter e nel Rack 19" rete dati esistente nel locale TLC.

I flussi 2 Mb/s remotizzati saranno sfruttati per le fasi intermedie di spostamento, per il collegamento di:

- postazione TdP SCC (Train describer Periferici) a servizio del D.M. Palmanova .
- remotizzazione interfacciamento seriale (tramite gateway) di SCC col Posto di Controllo RTB esistente (relativo a Risano); questo interfacciamento è provvisorio: a regime, ma presumibilmente solo dopo l'attivazione, RFI sposterà la postazione a PM Cargnacco, per cui l'interfacciamento sarà effettuato in loco a partire dall'armadio di PP-SCC

L'elaborato ***"Architettura reti di telecomunicazioni"*** riporta schematicamente le diverse tipologie di remotizzazioni previste, mentre l'elaborato ***"Prospetto Armadi cavi fibra ottica N3 e Rack 19" rete"*** illustra i fronte-armadi Rack 19" destinati a contenere le apparecchiature, con relativo quadro di distribuzione alimentazione.

## 12 RETE NON VITALE WAN PER SOTTOSISTEMA AUTOMAZIONE

### 12.1 Estensione dei collegamenti di rete WAN Circolazione al nuovo PP-SCC

Nell'ambito dell'intervento previsto per la riconfigurazione del SCC/SCCM Venezia Mestre, sarà realizzato l'interfacciamento del ACC PM Cargnacco con un nuovo Posto Periferico SCC, al fine poter telecomandare in nuovo impianto.

A tal fine, gli interventi relativi agli impianti di telecomunicazioni mirano a predisporre i necessari supporti trasmissivi tra le diverse località, come esposto relativamente alle pose alle pose cavi ed agli apparati di trasporto descritti nei capitoli precedenti.

Solo per completezza d'informazione si descrive di seguito l'architettura delle reti di telecomunicazione necessarie per SCC, con la precisazione che la loro realizzazione nel dettaglio sarà a carico dell'intervento relativo agli impianti di Telecomando ed Automazione.

Il nuovo PP SCC Circolazione sarà interfacciato alla dorsale di rete SCC Circolazione che sarà estesa ad Udine dal Posto Centrale di Mestre.

L'elaborato "*Architettura reti di telecomunicazioni per SCC - rete cavi*" riporta nei fogli 1 e 2 relativi al Sottosistema Circolazione, uno schema di collegamento del sottosistema di circolazione del PP-SCC alla WAN SCC

#### 12.1.1 Collegamenti di rete PP-SCC Circolazione

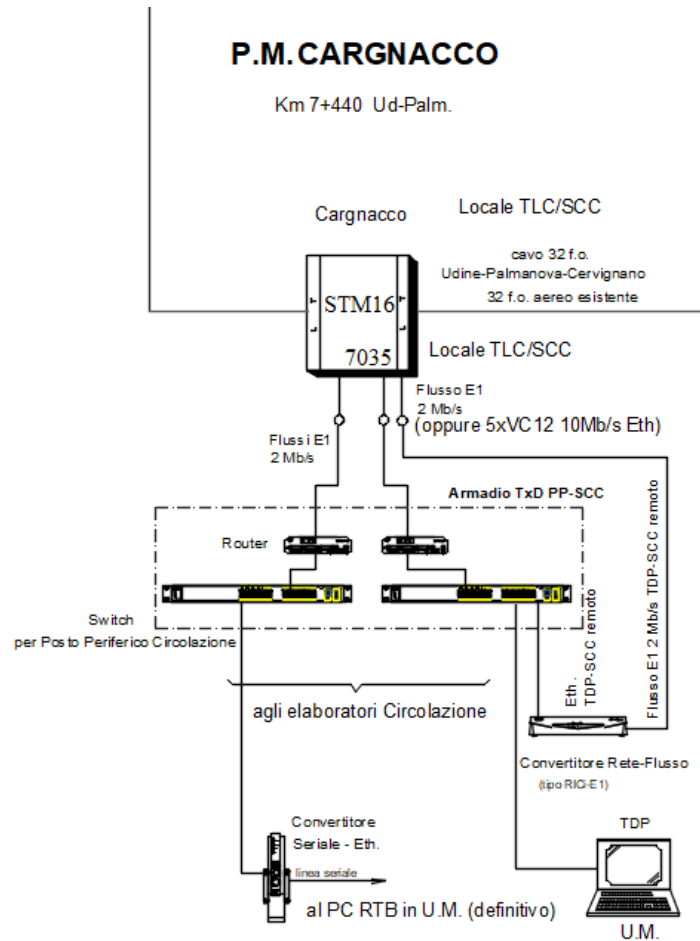
Il nuovo PP SCC Circolazione, previsto nell'intervento relativo al sistema di telecomando ed automazione, da installare nel fabbricato tecnologico di PM Cargnacco, verrà collegato alla rete SCC Circolazione del Posto Centrale di Mestre.

A cura della presente progettazione relativa agli interventi TLC sono previsti i seguenti interventi:

- trasporto della rete SCC da Udine CTA a PM Cargnacco mediante cavo 32 f.o e sistema SDH., al fine di poter collegare il PP SCC Circolazione di PM Cargnacco alla dorsale di rete SCC di Venezia Mestre; inoltre, nel locale TLC di PM Cargnacco saranno resi disponibili i flussi E1 2 Mb/s ai quali collegare gli elaboratori del PP SCC Circolazione.
- rilancio della rete SCC da PM Cargnacco a Palmanova sfruttando il sistema SDH su cavo 32 f.o. esistente, al fine di poter collegare il TdP di Palmanova alla dorsale di rete SCC di Venezia Mestre.

Tutti gli apparati di rete (switch, router, nodo di rete, ecc.) necessari per realizzare il collegamento ai flussi E1 2 Mb/s (verso il Posto Centrale SCC Mestre) o alle fibre ottiche, ed il collegamento agli elaboratori dell'impianto ACC di PM Cargnacco sono a cura dell'intervento relativo al Telecomando ed Automazione.

Si riporta di seguito un estratto del collegamento alla rete WAN Circolazione:



Armadi ed Apparecchiature previste a cura di altro intervento

**Fig.8 – Schema di principio collegamento rete WAN Circolazione**

## 12.2 COLLEGAMENTI DI RETE POSTO PERIFERICO PP-SCC D&M/TSS

Il nuovo Posto Periferico PP D&M/TSS da installare nel fabbricato tecnologico di PM Cargnacco sarà collegato con una rete GbE non vitale alla rete D&M prevista in ambito intervento ACC Udine.

Il PP D&M/TSS dovrà risultare collegato alla rete dati del sottosistema “D&M Tratte ACCM”. Il Nodo di Rete non vitale sarà compreso e compensato nella fornitura in opera del Posto Periferico D&M/TSS, mentre gli interventi TLC mirano a predisporre i necessari supporti trasmissivi tra le diverse località.



### 13 ALIMENTAZIONE IMPIANTI

I nuovi armadi ed apparati di telefonia selettiva saranno alimentati da un Quadro di Distribuzione previsto nel nuovo locale TLC / SCC del Fabbricato Tecnologico dell' ACC; a sua volta il quadro è collegato con due distinte linee essenziali alla centralina SIAP, come da progetto relativo agli impianti LFM.

Da tale quadro saranno rese disponibili anche le linee, duplicate ove necessitino, per gli apparati di trasmissione dati, e per l'armadio rack 19" previsto per le reti delle diverse apparecchiature che RFI sposterà nel nuovo locale tecnologico ed U.M. (Postazioni computerizzate, rete LAN-PIC rossa / CCL, Intranet, concentratore Raccolta Allarmi P.L. di Linea, ecc.).

Per i nuovi apparati di telefonia selettiva, di sola cabina, l'alimentazione verrà derivata dal medesimo Quadro di Distribuzione verso l'armadio ATPS dedicati ad ospitare i pannelli alimentatore 220VAC/28VDC e da questi ultimi pannelli verrà portata ai pannelli regolatori 24 V per alimentare il nuovo concentratore telefonico CTS STSI.

Le alimentazioni per gli apparati TLC negli armadi di rete saranno distribuite in corrente continua 24-48 VDC dal Quadro Elettrico/Alimentatore previsto.

Per quanto riguarda la messa a terra, gli impianti e gli apparati devono essere conformi alle prescrizioni di cui alla Specifica Tecnica IS 728 RFI DTC ST E SP IFS ES 728 A "Sicurezza elettrica e protezione contro le sovratensioni per gli impianti elettrici ferroviari in bassa tensione"

Per i cavi di alimentazione impiegati in ambito TLC va applicato la normativa indicata nella nota RFI-DTC.ST.E\A0011\P\2017\0000153 del 26.9.2017 "Normativa di riferimento per la fornitura interna RFI di cavi di Energia".



## 14 CORSI ED ASSISTENZA ESERCIZIO

### 14.1 Corsi

Sono previsti i seguenti corsi della durata di due giorni lavorativi, per un massimo di 12 operatori, e comprensivo del materiale didattico necessario ad ogni partecipante al corso:

- n. 2 corsi per Operatore Manutenzione

Per lo svolgimento del corso e per le attività di manutenzione è prevista la seguente fornitura:

- n. 1 Personal Computer Portatile caricato con tutti i manuali relativi all'impianto e completo di software standard e programmi specifici per Configurazione, Installazione e Diagnostica degli apparati.

### 14.2 Assistenza all'esercizio

Sono previsti n. 2 giorni di assistenza all'esercizio di un tecnico specializzato senior, coincidenti con le giornate dei corsi operatore.

## 15 ESCLUSIONI

In conseguenza dello scenario precedentemente evidenziato, nel presente progetto non sono previsti:

- a) riconfigurazioni su impianti di telefonia selettiva di tipo tradizionale in esercizio nei posti di servizio ubicati in località limitrofe alla tratta oggetto di intervento di potenziamento tecnologico;
- b) dismissione impianti di telefonia selettiva tradizionale sull'area di intervento, relativamente alla parte di cabina;

## 16 MATERIALI DI FORNITURA RFI

Non sono previsti materiali di fornitura RFI.

## 17 NORMATIVA DI RIFERIMENTO IMPIANTI DI TELECOMUNICAZIONI

### 17.1 Generali

Prescrizioni per la gestione degli Appalti di lavori, manutenzioni, opere e forniture in opera sulla base di documenti di pianificazione della qualità (RFI QUA SP AQ 001)

### 17.2 Impianti di cavi

- NORME TECNICHE TT/IS 222 Ed. 1992 per la fornitura ed il collaudo di canalette in vetroresina;
- CAPITOLATO TECNICO TT 239 Ed. 2018 RFI DTC.ST.T PR ST 17 001 A “Impianti di cavi per telecomunicazioni”;
- NORME TECNICHE TT 413-S 2017 per la fornitura di cavo a 4 coppie;
- NORME TECNICHE TT 421 ed. 1981 per la fornitura di cassette terminali e di sezionamento per cavi di telecomunicazioni ferroviari;
- NORME TECNICHE TT 422 Ed. 1996 per la fornitura di cassette terminali e di sezionamento per cavi di telecomunicazioni;
- NORME TECNICHE TT 423 Ed. 1985 per la fornitura di armadi ATPS, per teste terminali e protettori per cavi di telecomunicazioni ferroviari e per pannelli organi selettivi;
- NORME TECNICHE TT 474 Ed. 1966 per la fornitura di pannelli e teste di terminazione cavi secondari e impianti interni;
- NORME TECNICHE TT 510 Ed. 1992 per la fornitura di piantane in vetroresina per impianti di telecomunicazioni;
- NORME TECNICHE TT/IS 512 Ed. 1984 per la fornitura ed il collaudo di cunicoli affioranti ad una o due gole in conglomerato cementizio armato utilizzati per la posa cavi;
- NORME TECNICHE TT 528 – 2017 ed Allegati, per la fornitura di cavi fibra ottica per telecomunicazioni con guaina in acciaio saldato, con eventuale protezione esterna non propagante l'incendio e a bassa emissione di fumi opachi e di gas tossici e corrosivi;
- NORME TECNICHE TT 531-S 2017, per la fornitura di cavi ottici per telecomunicazioni a fibre ottiche multimodali;
- NOTIZIA TECNICA IS/A0079 Ed.1989 per la fornitura di cavi per impianti di sicurezza e segnalamento;
- NORME UNI UNIFER 4095 relative alle prove sui cunicoli e sui coperchi;
- TT241/S ed. 2017 in vigore - Specifica Tecnica di fornitura di cavi secondari a quarte con conduttori di diametro 0,7 mm isolati in polietilene compatto
- TT242/S ed. 2017 in vigore - Specifica Tecnica di fornitura di cavi principali a quarte con conduttori di diametro mm 0,9 o mm 1 isolati in polietilene espanso foam skin

### 17.3 Sistema di Telefonia Selettiva

- SPECIFICA TECNICA TT 575 Ed: 2000 di fornitura per nuovo sistema di telefonia selettiva integrata;
- NORME TECNICHE TT 590 Ed. 2000 Realizzazione di interfaccia di separazione galvanica per circuiti di telecomunicazione in ambito SSE

- NORME TECNICHE TT 595 Specifica dei requisiti funzionali per gli impianti di telefonia per l'esercizio ferroviario
- SPECIFICA TECNICA TT591 del sistema di gestione integrata delle telecomunicazioni STI.

#### 17.4 Sistema SDH

- SPECIFICA TECNICA FS TT 584 Ed. 1997 (Rev. A) per la realizzazione di impianti di trasmissione su fibra ottica con sistemi SDH e PDH;
- SPECIFICHE TECNICHE TT 585 Ed. 1994 per le apparecchiature terminali di linea a 2 Mbit/s su fibra ottica monomodale;
- SPECIFICA TECNICA TT 586 Ed. 1995 per la fornitura in opera e messa in funzione di PABX elettronici digitali nella rete telefonica della F.S. S.p.A.
- Specifica Tecnica TT 592 Ed 2004 per la realizzazione di Sistemi di Trasmissione in Tecnologia HDSL e SHDSL;
- Specifica d'istruzione tecnica-Requisiti tecnico-funzionali per il sistema di sincronizzazione della rete TLC delle FS S.p.A.;
- Integrazione alle ST TT 587 Ed.'97 e ai Requisiti tecnico-funzionali per il sistema di sincronizzazione della rete TLC delle FS S.p.A.;

#### 17.5 Impianti Radio Terra Treno GSM-R

- NORME TECNICHE TT 569 Ed. 1989 per la fornitura di apparati radiotelefonici, per la parte applicabile;
- NORME TECNICHE TT 576 Ed.1992 Rev. 1993 per la fornitura di apparati radio telefonici utilizzati nelle comunicazioni bordo-bordo e terra-treno;
- NORME TECNICHE TT 589 Ed. 1996 per la fornitura di sistemi di telecomunicazioni in ponte radio numerici funzionanti nella gamma di frequenza 2,3÷2,4 GHz;
- MORANE-A11T6001 v.12 "Radio Transmission FFFIS for EuroRadio";
- EIRENE v.5 "Project EIRENE Functional Requirements Specification";
- EIRENE v.13 "UIC Project EIRENE System Requirements Specification";
- UIC-O 2475 v1.0.0 "ERTMS GSM-R QoS Test Specification";
- Specifiche Tecniche UIC/EIRENE e MORANE nella versione più aggiornata per la realizzazione del Sistema Terra – Treno (GSM-R).
- UNISIG-Subset026 v. 230 "System Requirements Specification";
- UNISIG-Subset034 v. 200 "FIS for the Train Interface";
- UNISIG-Subset048 v.200 "Trainborne FFFIS for RADIO IN-FILL";
- UNISIG-Subset093 v. 230 "GSM-R Interfaces - Class 1 Requirements";
- UNISIG-Subset108 v. 120 "Interoperability-related consolidation on TSI annex A documents";
- UNISIG-Subset aggiornamenti e integrazioni delle precedenti.

### 17.6 Impianti di messa a Terra, di protezione dalle sovratensioni e di alimentazione

- Specifica Tecnica IS 728 RFI DTC ST E SP IFS ES 728 A “Sicurezza elettrica e protezione contro le sovratensioni per gli impianti elettrici ferroviari in bassa tensione”
- Specifica Tecnica IS 732 Rev. D – “Sistema integrato di alimentazione e protezione per impianti di sicurezza e segnalamento”
- Disposizioni contenute nella lettera DT RFI prot. RFI-DTC-DNS\A0011\P\2008\0000541 avente oggetto “collegamenti delle masse dei sistemi radio – linea AC/AV BO-FI”

### 17.7 Altra Normativa

- Norme ETSI (European Telecommunications Standards Institute)
- Norme ITU-T (International Telecommunications Union – Telecommunications sector)
- Norme CEI nelle edizioni più recenti relative a tutti i macchinari, apparecchiature e materiali degli impianti elettrici, nonché all’esecuzione degli impianti stessi, con le modificazioni UNI ed UNEL già rese obbligatorie con Decreti governativi nei modi e nei termini stabiliti dai Decreti stessi o comunque, già definiti e pubblicati, per quanto applicabili; inoltre tutti gli apparati e manufatti previsti per la realizzazione degli impianti dovranno essere muniti di marchio CE in conformità alle normative vigenti.