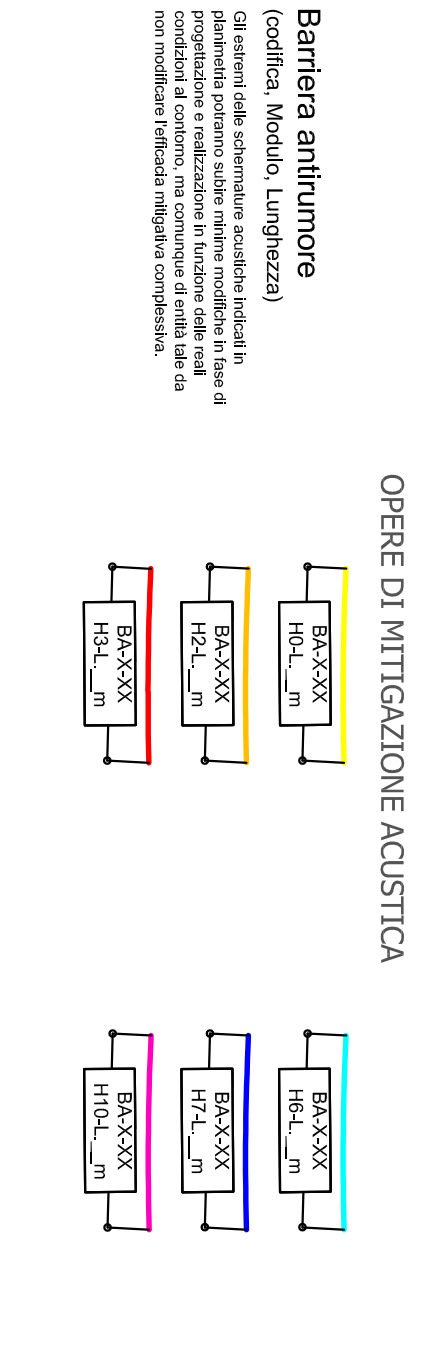


**LEGENDA**

- AMBITO DI STUDIO ACUSTICO**
- ▭ Area di studio
  - ▭ Area di studio acustico
- IDENTIFICATIVO RICEITORE**
- ① Numero ricevitore fascia A / lato asse
  - ② Numero di piani del ricevitore
  - ③ Numero ricevitore fascia B / lato asse
  - ④ Numero di piani del ricevitore
  - ⑤ Numero ricevitore fascia A / lato pari
  - ⑥ Numero di piani del ricevitore
  - ⑦ Numero ricevitore fascia B / lato pari
  - ⑧ Numero di piani del ricevitore
- DESTINAZIONE USO RICEITORE**
- ① Numero ricevitore fascia esterna / lato asse
  - ② Numero di piani del ricevitore
  - ③ Numero ricevitore fascia esterna / lato pari
  - ④ Numero di piani del ricevitore

- FASCE DI PERTINENZA ACUSTICA FERROVIARIA - D.P.R. 18/11/1998 n.459**
- ▭ Fascia A
  - ▭ Fascia B
  - ▭ Fascia C
- FASCE DI PERTINENZA ACUSTICA DI INFRASTRUTTURE STRADALI CONCURSUALI - D.P.R. 30/04/2004 n.42**
- ▭ Fascia A
  - ▭ Fascia B
  - ▭ Fascia C
- Fasce per zona sistema di tipo B (CSB) - sottopile ai ferrocarrili CSB**
- ▭ Fascia A
  - ▭ Fascia B
  - ▭ Fascia C
- Fasce per zona sistema di tipo C (CCS) - sottopile ai ferrocarrili CC**
- ▭ Fascia A
  - ▭ Fascia B
  - ▭ Fascia C

- NOSSICO PIANI DI CLASSIFICAZIONE ACUSTICA COMUNALE (PCCA)**
- ▭ Classe I
  - ▭ Classe II
  - ▭ Classe III
  - ▭ Classe IV
  - ▭ Classe V
  - ▭ Classe VI



**COMITANTE:**

**PROGETTAZIONE:**

**U.O. ARCHITETTURA, AMBIENTE E TERRITORIO**  
**PROGETTO DEFINITIVO**  
**COMPLETAMENTO DEL NODO DI UDINE**  
**PM CARGNACCO**  
**PRG e ACC del nuovo PM di Cargnacco e delle opere sostitutive del P.L. Interenti con il nuovo PM**

**STUDIO ACUSTICO**  
 Pianimetria degli interventi di mitigazione acustica - tav.3 di 3

**SCALA:** 1:2000

COMMESSA	LOTTO	FASE	ENTE	PRODOTTORE	PROGETTORE	REDAZIONE
IZ109	00	D	22	P6	IM0004	006

**REDAZIONE:**

Rev.	Descrizione	Elaborato	Data	Verificato	Data	Approvato	Data	Autore/Disegnato
A	Completamento P.L.	2017	2017	2017	2017	2017	2017	

**FILE:** IZ10900225RISUMACUSTICO\_03M

**IN CARICATA:**