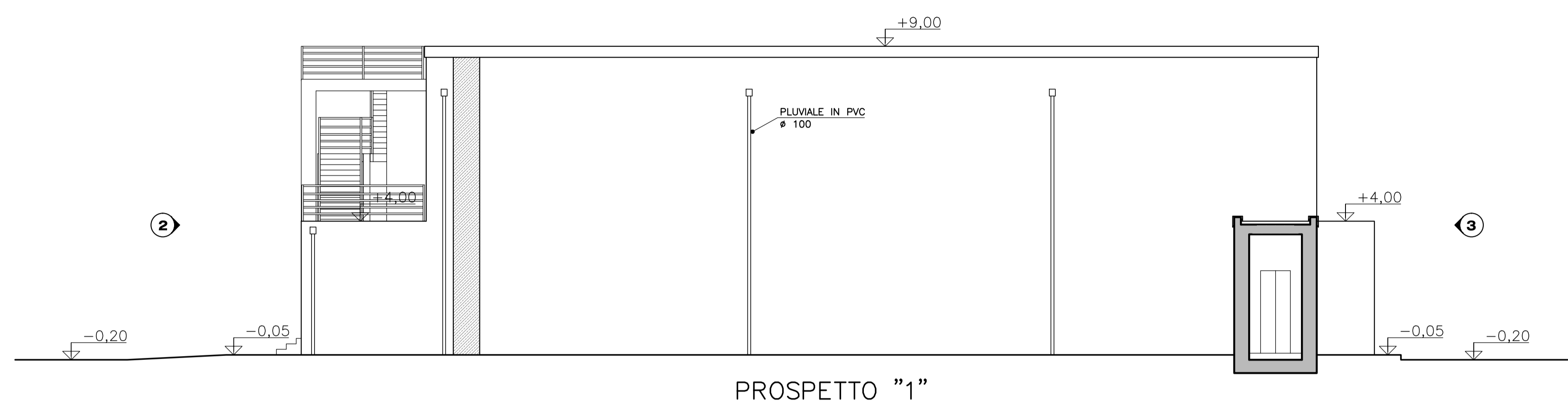
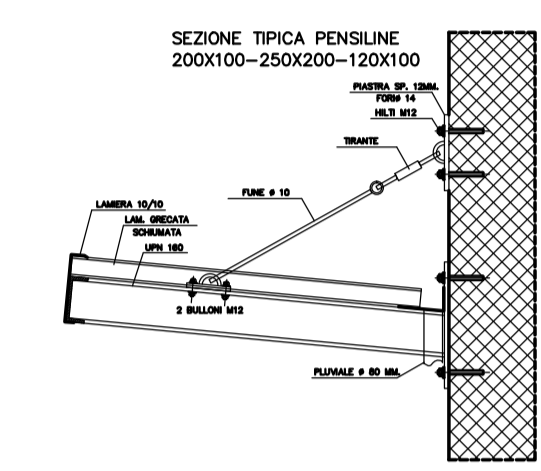
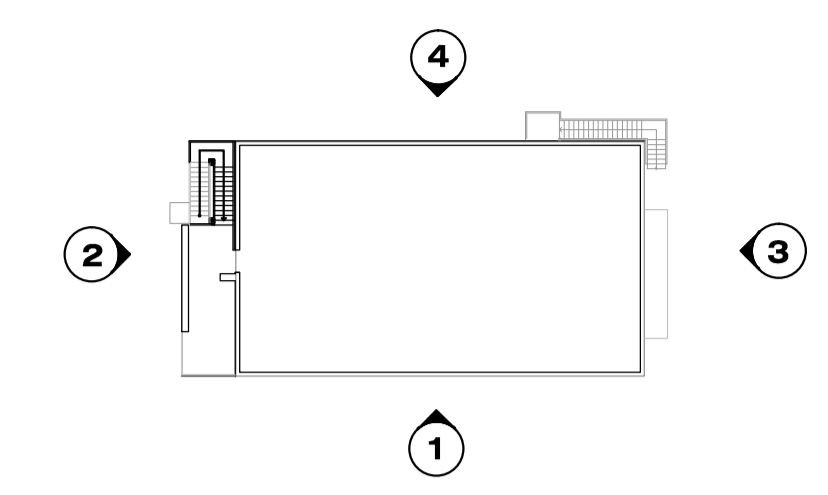
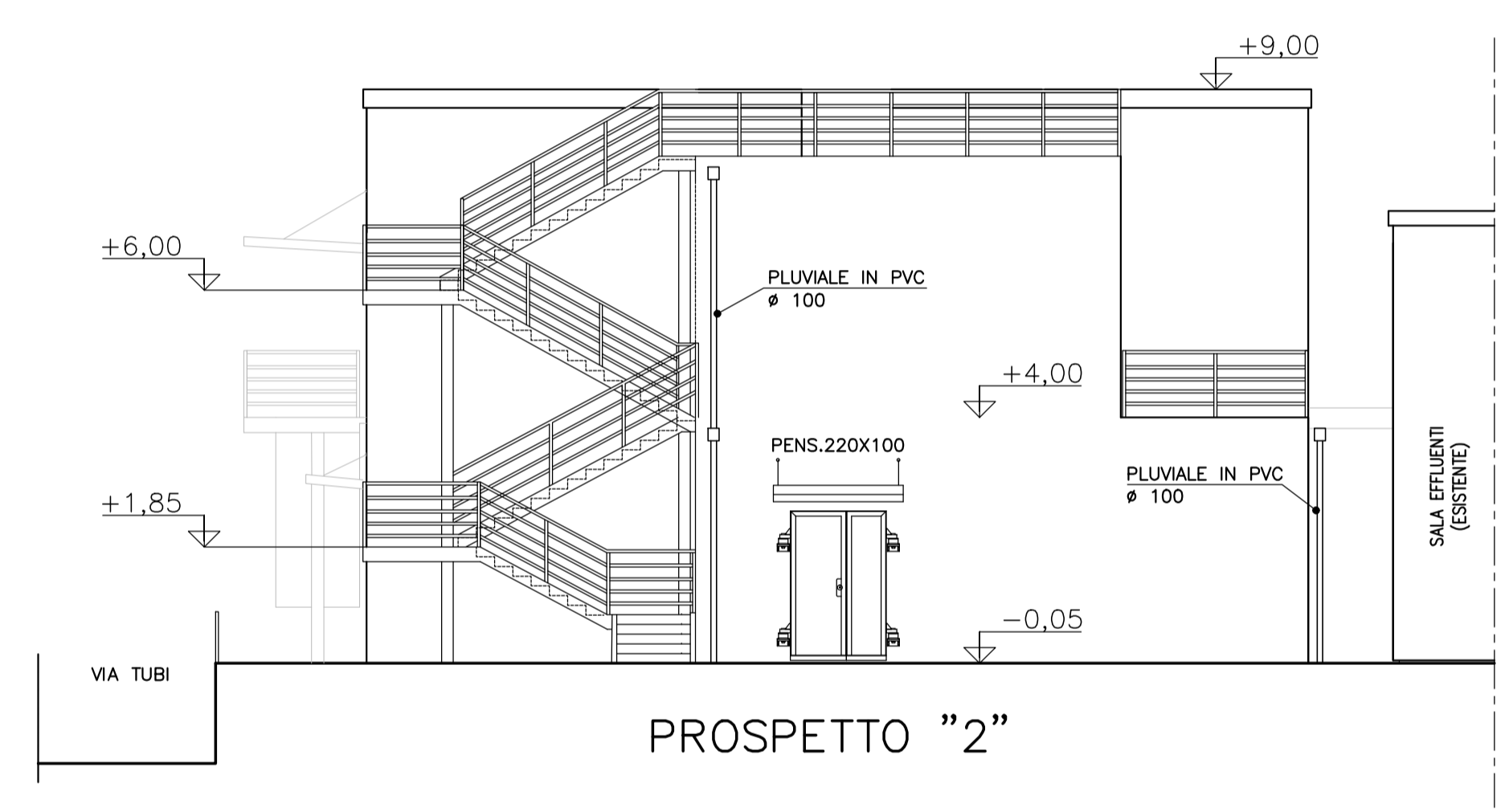


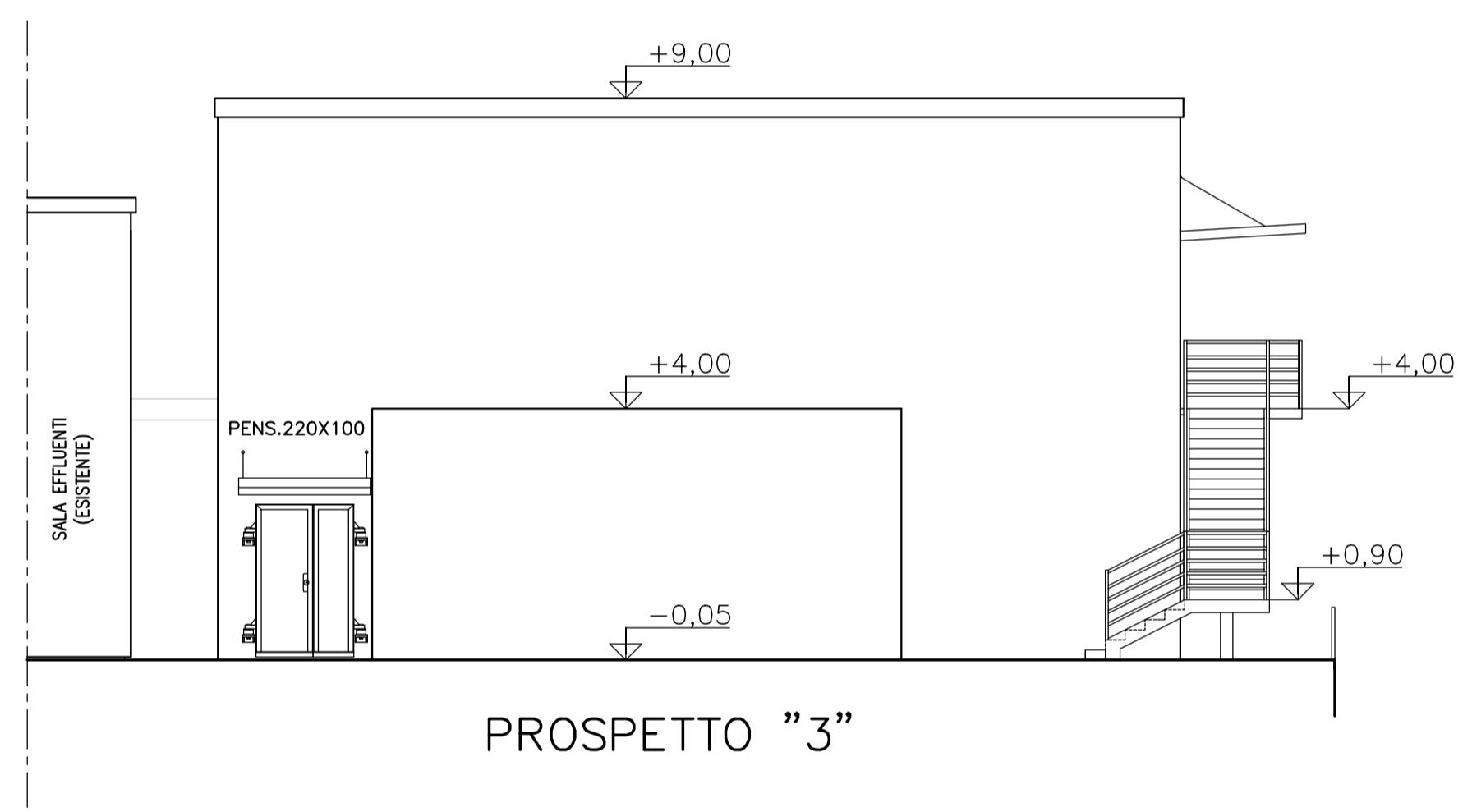
PIANTA CHIAVE



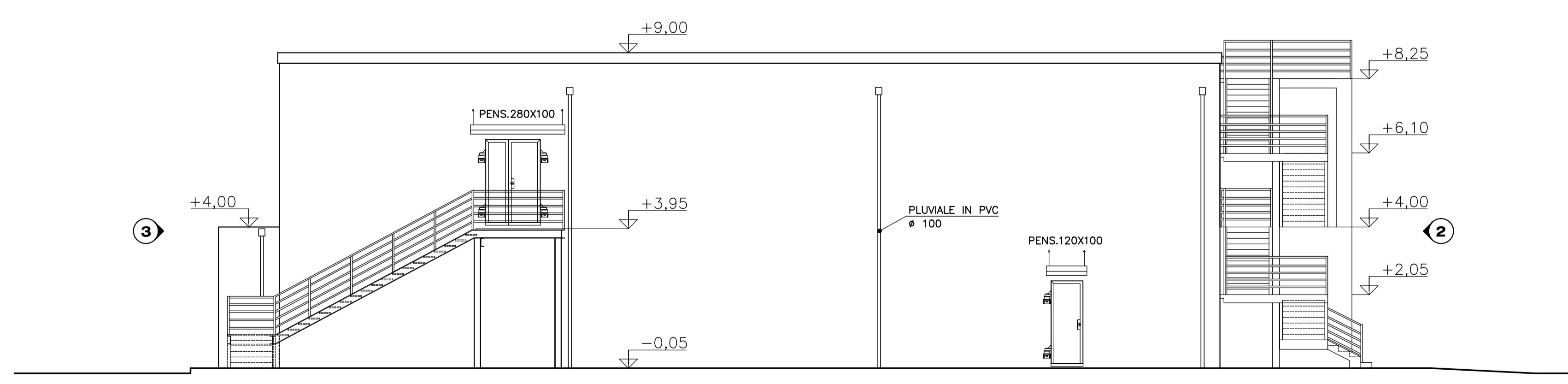
PROSPETTO "1"



PROSPETTO "2"



PROSPETTO "3"



PROSPETTO "4"

NOTE GENERALI

1. TUTTE LE DIMENSIONI SUI DISEGNI, SE NON ALTRIMENTI SPECIFICATO SONO IN METRI.
2. LA QUOTA DI RIFERIMENTO 0,00 CORRISPONDE ALLA QUOTA DI CALPESTIO DEL PIANO TERRA, LA QUALE SI TROVA A +6,70 S.L.M.M.
3. LE QUOTE ALTIMETRICHE SONO ESPRESSE IN METRI.

LT TE 00195 ALLEGATO N°5
ARCHITETTONICI - PROSPETTI

FORMATO Size	A1	SCALA Scale	1:100
-----------------	----	----------------	-------