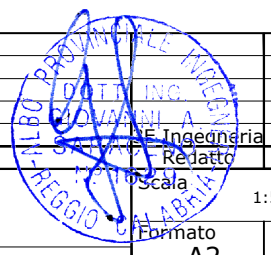
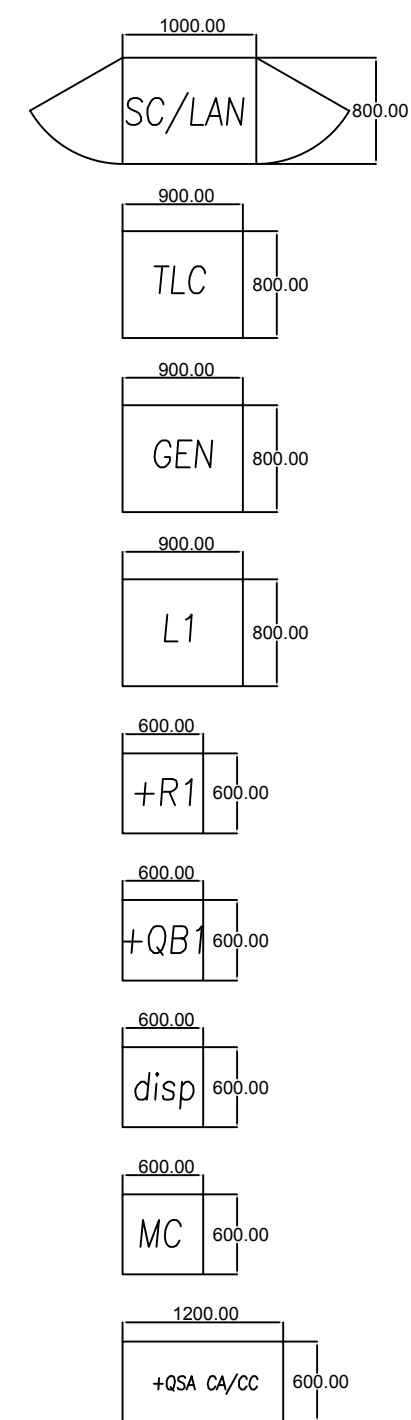
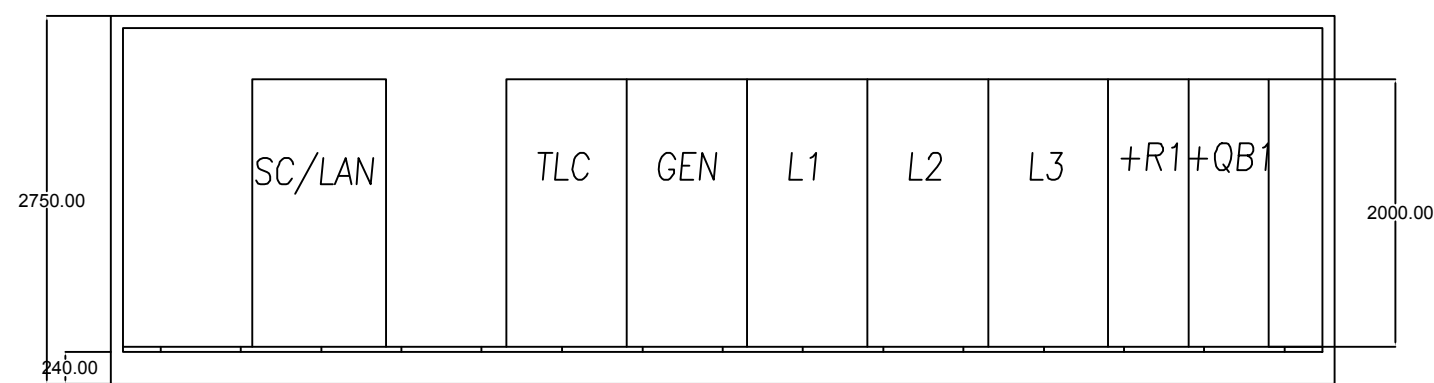
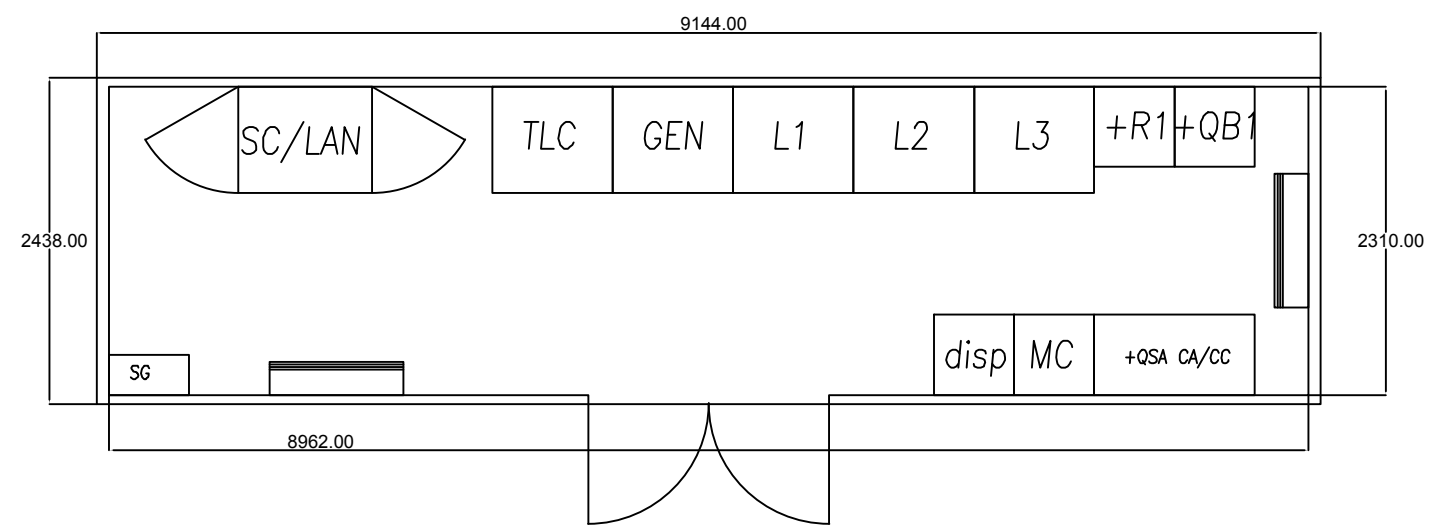


0	16/12/2020	Emissione	INGEGNERIA CEF Ferrara
Revisione	Data	DESCRIZIONE	Relatto Approvato
Ciente	CEF Ferrara	Commessa	Centrale Termoelettrica di Ferrara - Comune di Ferrara Connessione alla RTN
		Titolo	Nuova SE a 132kV di Ferrara (FE) e Raccordi alla RTN SHELTER SPCC & SA
		Formato	A2
		Foglio	1 di 2
		Id.	086.20.01.W.08





0	16/12/2020	Emissione	CE Ferraria
Revisione	Data	DESCRIZIONE	Relatto Approvato
Cliente	Commissa	Centrale Termoelettrica di Ferrara - Comune di Ferrara	1:50
<b>CENTRO ENERGIA</b>	Connessione alla RTN		Formato A2 Foglio 2 di 2
	Titolo	Nuova SE a 132kV di Ferrara (FE) e Raccordi alla RTN SHELTER SPCC & SA	Id. 086.20.01.W.08

