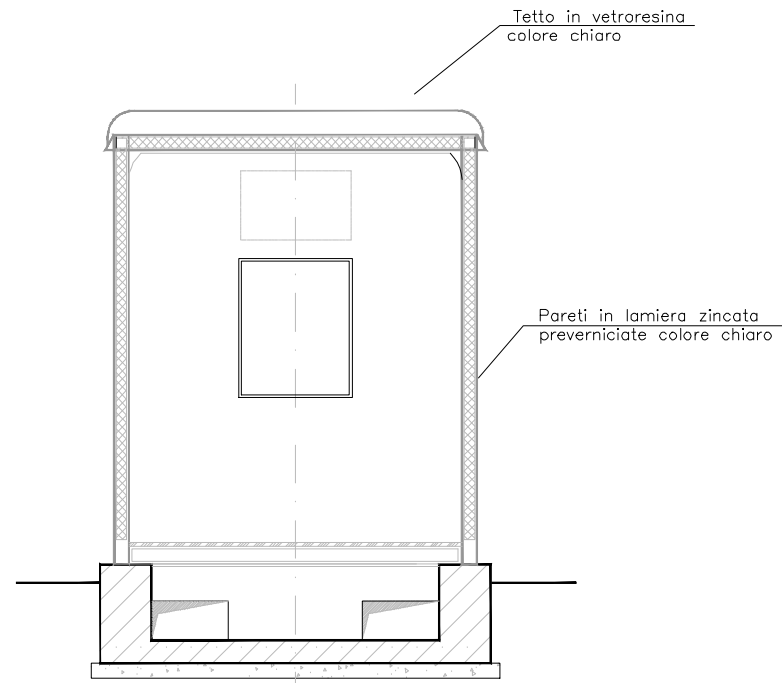


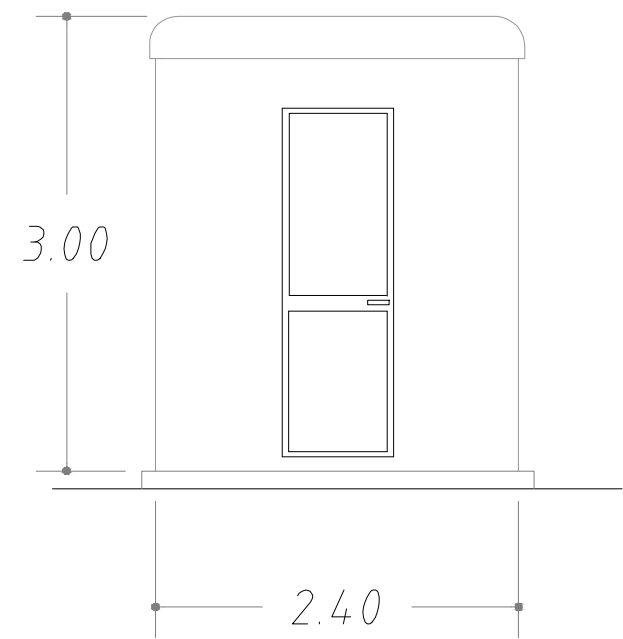
VISTA LATERALE



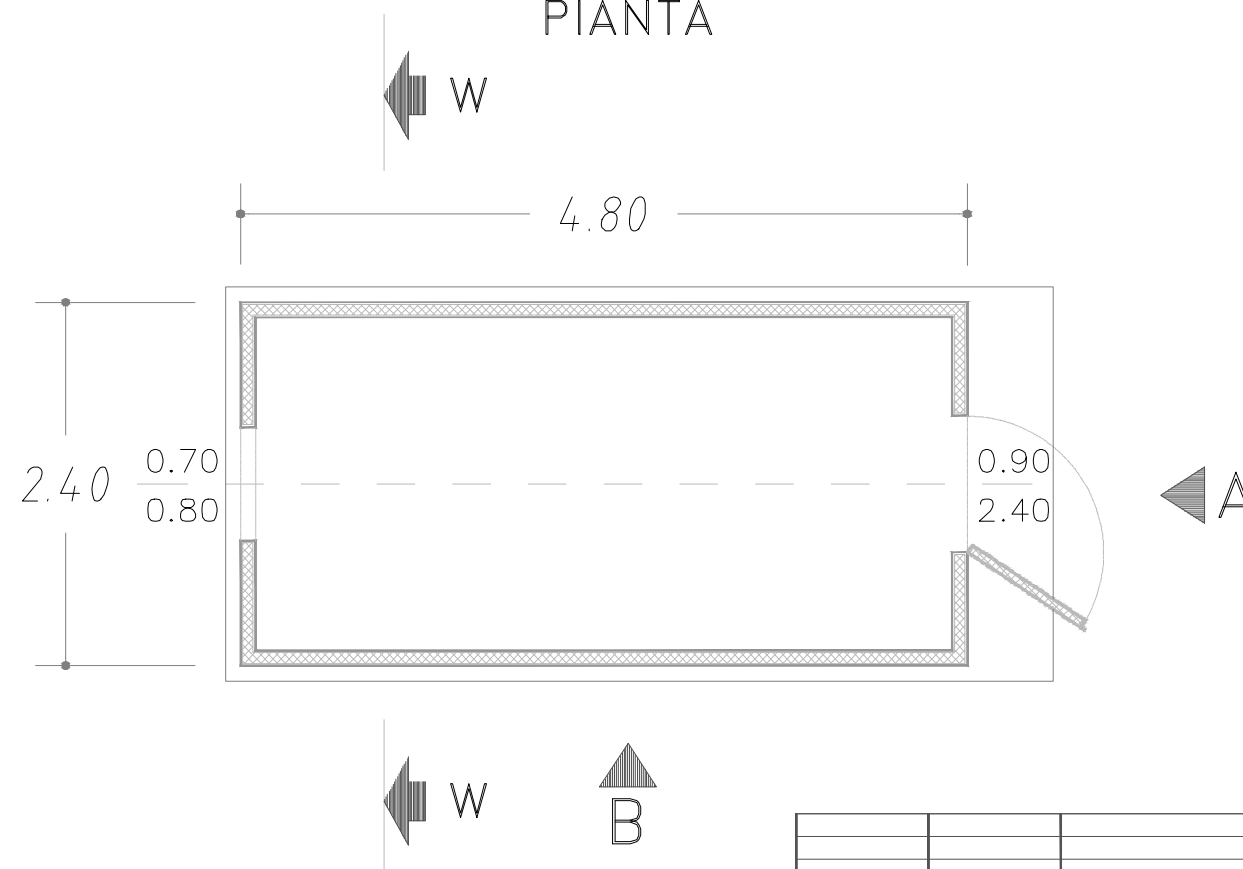
SEZIONE W-W



VISTA FRONTALE



PIANTA



0	16/12/2020	Emissione		
Revisone	Data	DESCRIZIONE	Ingegneria CEF Ferrara	Approvato
Cliente	Commissa	Centrale Termoelettrica di Ferrara - Comune di Ferrara Connessione alla RTN	Scala	1:50
CENTRO ENERGIA	Titolo	Nuova SE a 132kV di Ferrara (FE) e Raccordi alla RTN Chiosco	Formato	Foglio
			A3	1 di 1
			Id.	086.20.01.W.10

