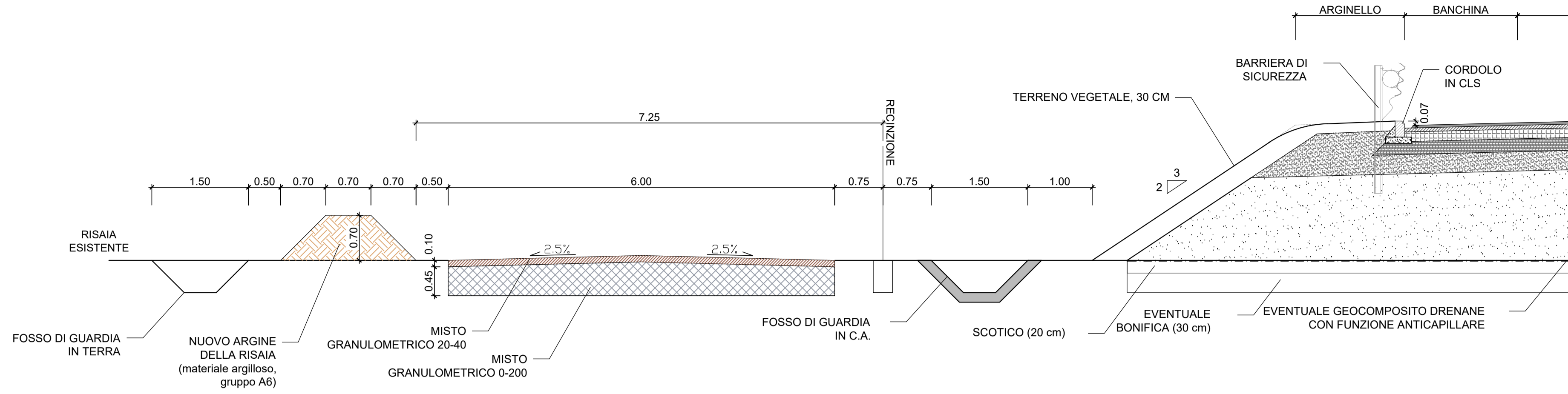
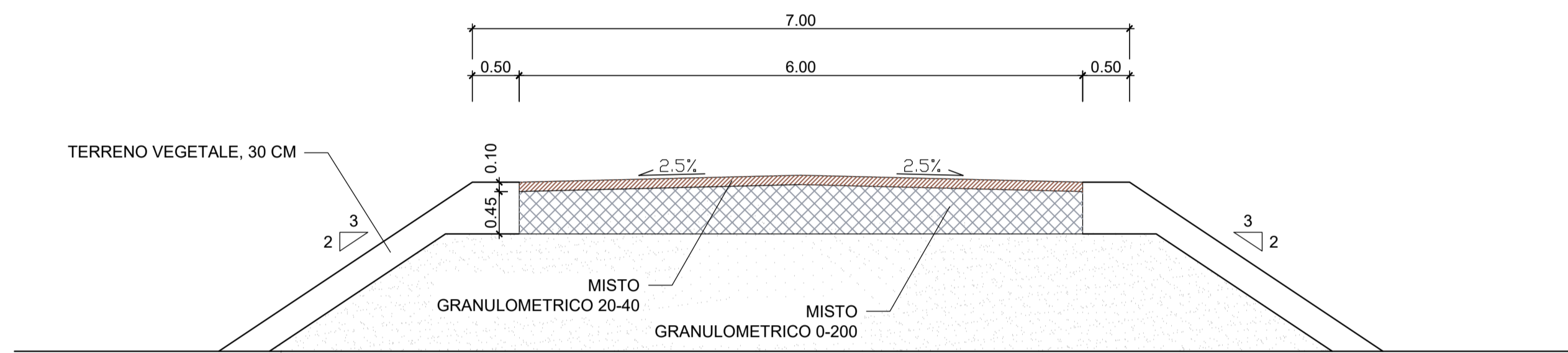


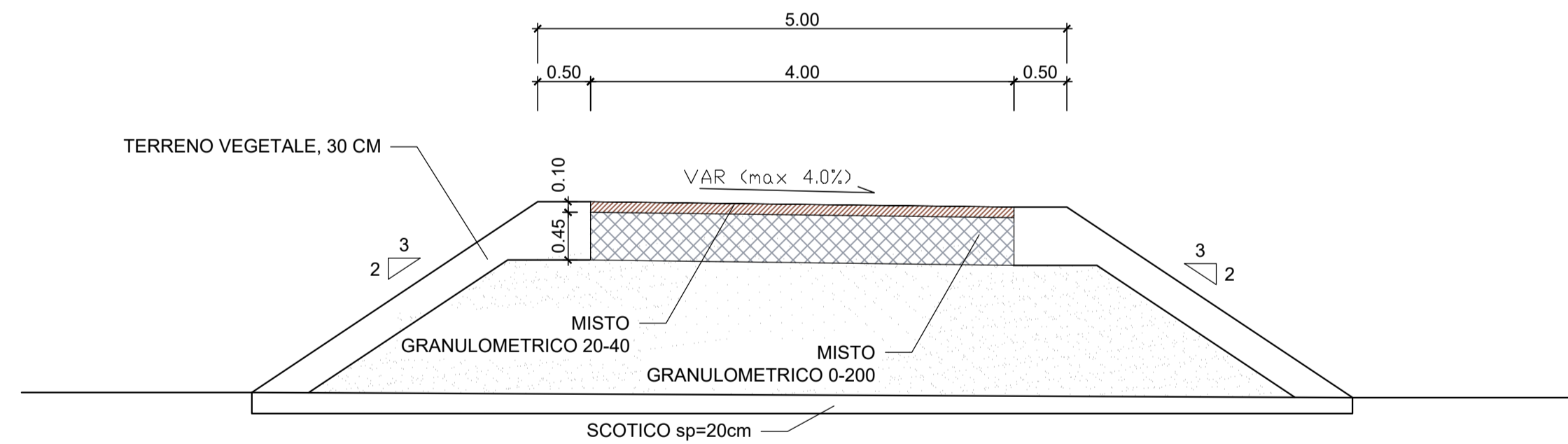
SEZIONE TIPO PODERALE "F" (RISAIE)
SCALA 1:50



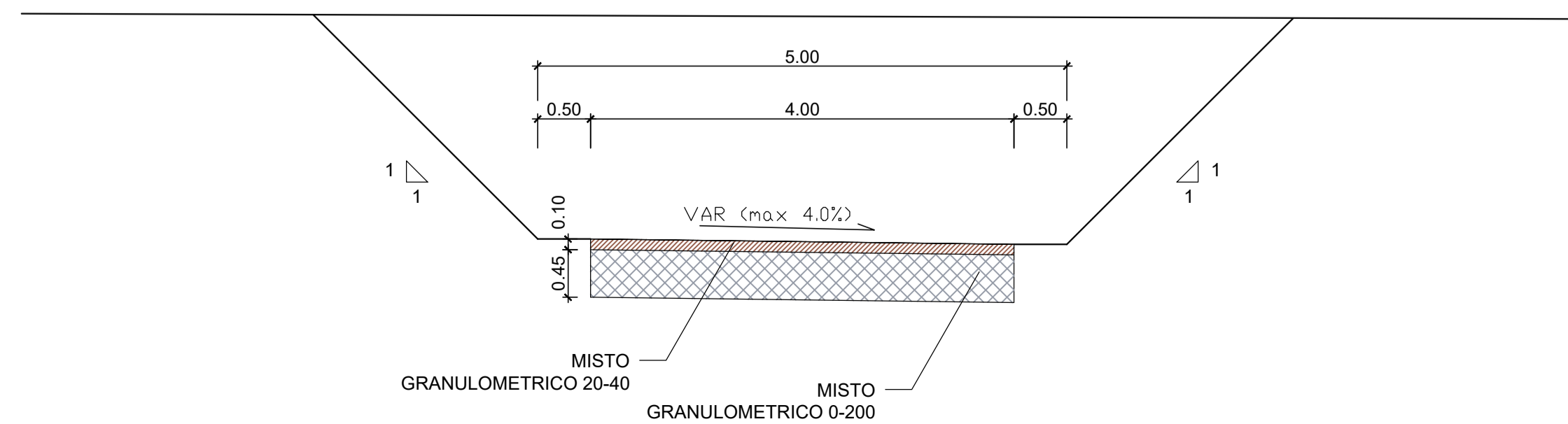
SEZIONE TIPO PODERALE "I"
SCALA 1:50



SEZIONE TIPO PODERALI IN RILEVATO
SCALA 1:50



SEZIONE TIPO PODERALI IN TRINCEA
SCALA 1:50



Direzione Progettazione e Realizzazione Lavori

ITINERARIO INTERNAZIONALE E78
S.G.C. GROSSETO - FANO
ADEGUAMENTO A 4 CORSIE
NEL TRATTO GROSSETO - SIENA (S.S. 223 "DI PAGANICO")
DAL KM 41+600 AL KM 53+400 - LOTTO 9

PROGETTO ESECUTIVO

COD. FI15

PROGETTAZIONE: ATI SINTAGMA - GDG - ICARIA

IL RESPONSABILE DELL'INTEGRAZIONE DELLE PRESTAZIONI SPECIALISTICHE:

Dott. Ing. Mando Granieri
Ordine degli Ingegneri della Prov. di Perugia n° A351

IL GRUPPO DI PROGETTAZIONE:

MANDATARIA: SINTAGMA
MANDANTI: GEOTECHNICAL DESIGN GROUP, ICARIA

IL PROGETTISTA:
Dott. Ing. Vladimiro Rotisciani
Ordine degli Ingegneri della Prov. di Terni n° A376

Dott. Ing. N. Granieri
Dott. Arch. N. Kamensky
Dott. Arch. V. Truffini
Dott. Arch. A. Bracchini
Dott. Ing. F. Durastanti
Dott. Ing. E. Barilobacci
Dott. Geol. G. Cerquiglini
Geom. S. Scopetta
Dott. Ing. I. Spennia
Dott. Ing. E. Sellari
Dott. Ing. L. Dinnelli
Dott. Ing. L. Nani
Dott. Ing. F. Pambianco
Dott. Agr. F. Berli Nalli

IL GEOLOGO:
Dott. Geol. Giorgio Cerquiglini
Ordine dei Geologi della Regione Umbria n°108

Dott. Ing. D. Caracciolo
Dott. Ing. S. Sacconi
Dott. Ing. G. Cordas
Dott. Ing. V. De Gori
Dott. Ing. C. Consorti
Dott. Ing. F. Domini
Dott. Ing. V. Rotisciani
Dott. Ing. F. Marchionni
Dott. Ing. C. Vischini
Dott. Ing. V. Pizzano
Dott. Ing. G. Pulli
Geom. C. Sugaroli

IL COORDINATORE PER LA SICUREZZA IN FASE DI PROGETTAZIONE:
Dott. Ing. Filippo Pambianco
Ordine degli Ingegneri della Prov. di Perugia n° A1373

INGEGNERI DELLA PROVINCIA DI PERUGIA
ORDINE degli INGEGNERI
INGEGNERE
Vladimiro
ROTISCIANI
MA 1876
SETTORE CIVILE E AMBIENTALE
ISTITUTO INDUSTRIALE
SETTORE INDIRIZZO

PROTOCOLLO

DATA

PROGETTO STRADALE
ELABORATI GENERALI
Sezioni tipo viabilità poderali

CODICE PROGETTO			NOME FILE			REVISIONE	SCALA:
PROGETTO	LV. PROG.	N. PROG.	T00-EG00-TRA-ST17				
LOFI15	E	1901	T00EG00TRA-ST17			A	1:50
REV.	DESCRIZIONE	DATA	REDATTO	VERIFICATO	APPROVATO		
A	Integrazione documentale (IDVIP 5406)	Gen 2021	F. Macchioni	F. Macchioni	N. Granieri		